

Инструкция

4-х Стековая мультистанция Impulse IT9527

Полезные ссылки:

[4-х Стековая мультистанция Impulse IT9527 - смотреть на сайте](#)

[4-х Стековая мультистанция Impulse IT9527 - читать отзывы](#)

ВНИМАНИЕ!

Любая часть информации, содержащаяся в данном руководстве пользователя, может быть изменена без предварительного уведомления. Актуальная информация отражена на официальном сайте поставщика оборудования ООО «СпортРус»: www.aerofit.ru. Производитель оставляет за собой право вносить изменения без предупреждения в конструкцию изделия, не ухудшающие его потребительских свойств.

Содержание

Инструкция по технике безопасности -----	3
Общие рекомендации по сборке -----	5
Сборочный чертеж и список деталей -----	6
Тип крепежа -----	26
Инструкция по сборке -----	27
Этапы сборки -----	28
Инструкция по регулировке -----	43
Техника выполнения упражнения -----	44
График технического обслуживания -----	45
Общая информация о техническом обслуживании -----	46
Общие рекомендации -----	47

ПОКУПАТЕЛЬ НЕСЕТ ОТВЕТСТВЕННОСТЬ ЗА:

- изучение и соблюдение правил прилагаемого руководства пользователя
- информирование и инструктаж лиц, являющихся конечными пользователями и лиц, относящихся к обслуживающему персоналу, о содержании данного руководства в части надлежащего использования, эксплуатации и обслуживания.

Варианты сборки весового стека и зачехления отличаются в зависимости от выбранного типа тренажера

Инструкция по технике безопасности

Перед началом тренировки, необходимо пройти физическое обследование у врача. Помните, что неправильные или чрезмерные тренировки могут закончиться травмами или нанести вред здоровью. Во избежание травм или любого увечья, внимательно прочитайте инструкцию по технике безопасности, прежде чем приступить к занятиям.

1. Ознакомьтесь внимательно с пунктами, описанными в инструкции и соблюдайте их в процессе эксплуатации.
2. Используйте тренажер только по его прямому назначению, описанному в инструкции. Не используйте приспособления, не рекомендованные производителем.
3. Тренажер следует устанавливать на ровной устойчивой поверхности, оставляя вокруг не менее 60-ти см свободного пространства при полной амплитуде движения составных частей тренажера, для обеспечения полного доступа. Тренажер предназначен для занятий в закрытых помещениях, не используйте тренажер на открытом воздухе.
4. В целях безопасности рама весового стека имеет отверстия для крепления к полу. Для обеспечения устойчивости и предотвращения раскачивания или опрокидывания необходимо прикрепить тренажер к полу.
5. Не подпускайте детей, а также лиц с ограниченными способностями, к тренажеру. Подростки должны тренироваться под присмотром тренера.
6. Помните, что неправильные или чрезмерные тренировки могут закончиться травмами или нанести вред здоровью. Если во время тренировки Вы почувствовали неприятные ощущения или боль, прекратите тренировку и обратитесь к врачу.
7. Никогда не используйте неправильно собранное или поврежденное оборудование. Не засоряйте и не вставляйте посторонние предметы в отверстия в тренажере.
8. Всегда проверяйте оборудование и стальные тросы перед эксплуатацией. Убедитесь, что все крепежи и стальные тросы безопасны находятся в пригодном состоянии.
9. Потертые или изношенные стальные тросы при разрыве могут быть причиной травм и увечий. Необходимо проверять состояние стальных тросов на наличие признаков износа.
10. Не пытайтесь поднять вес больше ваших физических возможностей.
11. Будьте внимательны при посадке и выходе из тренажера.
12. Для тренировки надевайте соответствующую спортивную одежду и обувь. Не одевайте слишком широкую или длинную одежду. Длинные волосы необходимо собрать в пучок.

Инструкция по технике безопасности

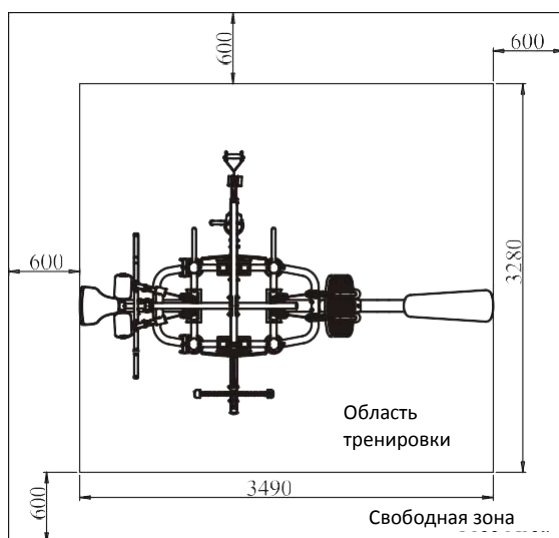
Меры предосторожности во время сборки

Ознакомьтесь внимательно с этапами сборки, описанными в инструкции и следуйте им в строгой последовательности.

Сборка и эксплуатация оборудования должны производиться на твердой ровной поверхности. Во время сборки держите детали тренажера подальше от стен и мебели.

Требуемая площадь для расстановки тренажеров (вкл. зоны безопасности).

Рисунок «Вид сверху» показывает габаритные размеры тренажера и свободную зону. При расстановке тренажеров необходимо учитывать амплитуду движения частей тренажера и занимающегося на нем человека, а также обеспечить необходимую зону безопасности и зону для передвижения.



Характеристики

Класс: S

Макс. весовой стек: 134 кг / 295 ф.

Макс. вес пользователя: 150 кг/ 330 ф.

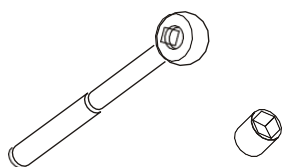
Габариты ДхШхВ: 3490 x 3280 x 2382 мм (при полной амплитуде движения частей тренажера)

Вес тренажера: 295 кг / 649 ф.

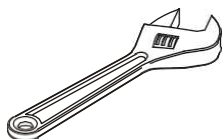
Общие рекомендации по сборке

Внимательно сверьте список деталей с фактическими деталями, находящимися в заводской упаковке. При заказе запасных частей используйте номер детали и описание из инструкции. Для заказа запчастей необходимо обратиться к официальному представителю. После сборки проверьте правильно ли работают все части тренажера. При возникновении неполадок, сначала проверьте правильность сборки согласно инструкции, при условии, если сборка была самостоятельной. Если проблему не удалось решить, обратитесь к официальному представителю. При обращении в сервисную службу необходимо назвать серийный номер тренажера.

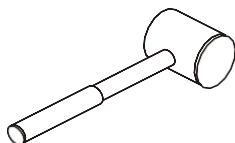
Инструменты для сборки



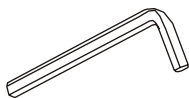
Ключ-трещетка с головкой



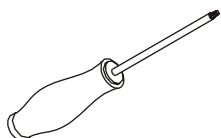
Разводной ключ



Резиновый молоток



Набор шестигранных ключей



Отвертка

Список деталей и сборочный чертеж

Общий список

№.	Номер детали	Деталь	Описание	К-во
1	1	IT952701ASSY	Рама весового стека (дв. гребн. тяга)	1
2	2	IT952702ASSY	Рама весового стека (дв. тяга сверху)	1
3	3	IT952703ASSY	Рама сиденья (дв. тяга сверху)	1
4	4	IT952704ASSY	Рама сиденья (дв. гребн. тяга)	1
5	5	IT95270500	Соединительная рама (дв. тяга сверху)	1
6	6	IT952706ASSY	Соединительная рама (дв. гребн. тяга)	1
7	7	IT952707ASSY	Платформа	1
8	8	IT952708ASSY	Рама для крепления роликов (дв. гребн. тяга)	1
9	9	IT952709ASSY	Рама для крепления роликов (дв. тяга сверху)	1
10	10	IT952710ASSY	Верхняя поперечная рама	1
11	11	IT952711ASSY	Нижняя рама (трицепс)	1
12	12	IT952712ASSY	Нижняя крестообразная рама	1
13	13	IT952713ASSY	Верхняя рама	1
14	14	IT952714ASSY	Верхняя рама (трицепс)	1
15	15	SD1000B3000ASSY	Регулируемая опора	2
16	16	IT950206ASSY	Рама для крепления валиков	1
17	17	IT952717ASSY	Блок ролика	3
18	18	IT95250800	Рукоятки	2
19	19	IT952504ASSY	Направляющая	1
20	20	IN-D10132900	Резиновый амортизатор	8
21	21	CXT-1001800V1	Направляющие Ф19*1953	8
22	22	IT95250900	Левое переднее металлическое зачехление	2
23	23	IT95251000	Правое переднее металлическое зачехление	2
24	24	IT95015300	Переднее зачехление	4
25	25	IT952725ASSY	Верхнее зачехление	2
26	26	IT952528ASSY	Нижняя рамка	2
27	27	IT952727ASSY	Верхняя рамка	2
28	28	IT90222400	U-образный держатель	2
29	29	IT95014200	Верхняя плита в сборе	4
30	30	IT95273000	Трос (дв. гребн. тяга)	1
31	31	IT95273100	Трос (дв. тяга сверху)	1
32	32	IT95273200	Трос (трицепс)	1
33	33	IT95273300	Трос (регулируемый кроссовер)	1
34	34	SG500110400V5	Ролик 4.5"	6
35	35	ES30000900	Гриф	1
36	36	KFFT2200	Канат для тяги на трицепс	1
37	37	IT95255200	Рукоятка для тяги	3
38	38	HV61000	Удлиненные рукоятки	2
39	39	V310800	Манжет для ног	1

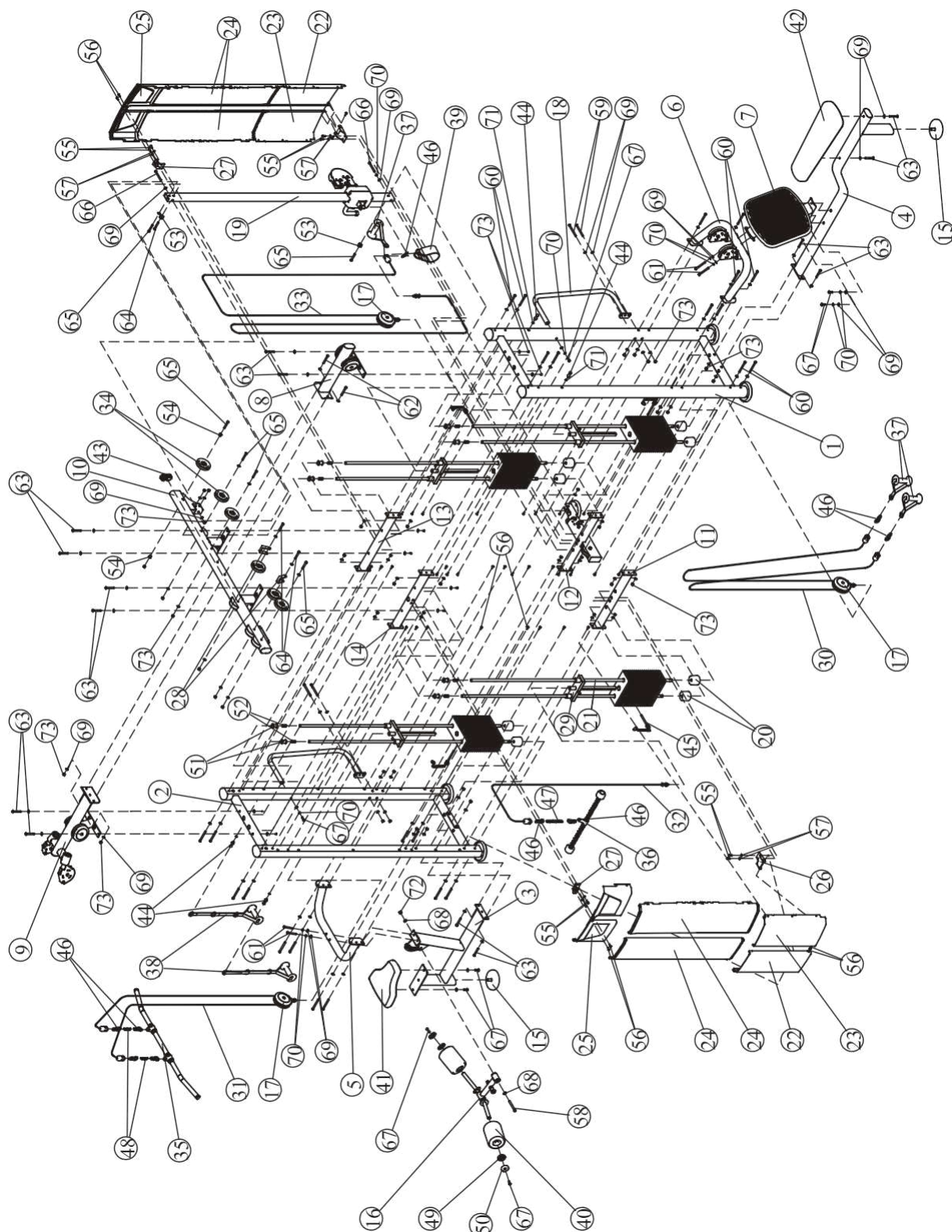
Список деталей и сборочный чертеж

Общий список

№.	Номер детали	Деталь	Описание	К-во
40	40	IE950221ASSY	Валик	2
41	41	IT95017600	Сиденье	1
42	42	IT95227600	Сиденье	1
43	43	IT90013800P11C	Заглушка RT50*100	1
44	44	IT95274400	Стержень	4
45	45	IT90012000V1	Фиксатор грузов	4
46	46	HLG8N9	Карабин	9
47	47	LHФ5*5DS2	Звено цепи Ф5*5	1
48	48	LHФ5*2DS2	Звено цепи Ф5*2	2
49	49	FE97212000	Кольцо Ф62.5*5	2
50	50	FE97211900	Заглушка Ф60	2
51	51	IT95016100	Втулка-фиксатор Ф25*Ф19*45	8
52	52	HFOPТ900-04A0602	Пружина	8
53	53	IT95252200	Проставка	2
54	54	M02903100	Втулка	2
55	55	GB70M8*20DN20	SHCS винт М8*20	8
56	56	GB818M6*20DHS2	CRPHS винт М6*20	40
57	57	GB958DN2	Плоская шайба Ф9*Ф16*1.6	8
58	58	GB70BTM12*105DN18	SHCS винт М12*105	1
59	59	GB70BTM10*120DN18	SHCS винт М10*120	4
60	60	GB70BTM10*105DN18	SHCS винт М10*105	24
61	61	GB70BTM10*90DN18	SHCS винт М10*90	4
62	62	GB70BTM10*80DN18	SHCS винт М10*80	2
63	63	GB70BTM10*75DN18	SHCS винт М10*75	14
64	64	GB70BTM10*70DN18	SHCS винт М10*70	3
65	65	GB70BTM10*65DN18	SHCS винт М10*65	6
66	66	GB70BTM10*95DN18	SHCS винт М10*95	2
67	67	GB70BTM10*30DN18	SHCS винт М10*30	8
68	68	GB9512DN2	Плоская шайба Ф13*Ф24*2.5	2
69	69	GB9510DN2	Плоская шайба Ф11*Ф20*2	113
70	70	GB9310N19	Пружинная шайба Ф10	9
71	71	GB938N19	Пружинная шайба Ф8	4
72	72	NM12DN2	Гайка М12	1
73	73	NM10DN2	Гайка М10	52
74	74	NBS0.188DHS	Шестигранный ключ S=3/16"	1
75	75	NBS6DHS	Шестигранный ключ S=6	1
76	76	NBS8DHS	Шестигранный ключ S=8	1
77	77	LW200BS	Отвертка Ф6*117	1
78	78	YHY	Смазка	1

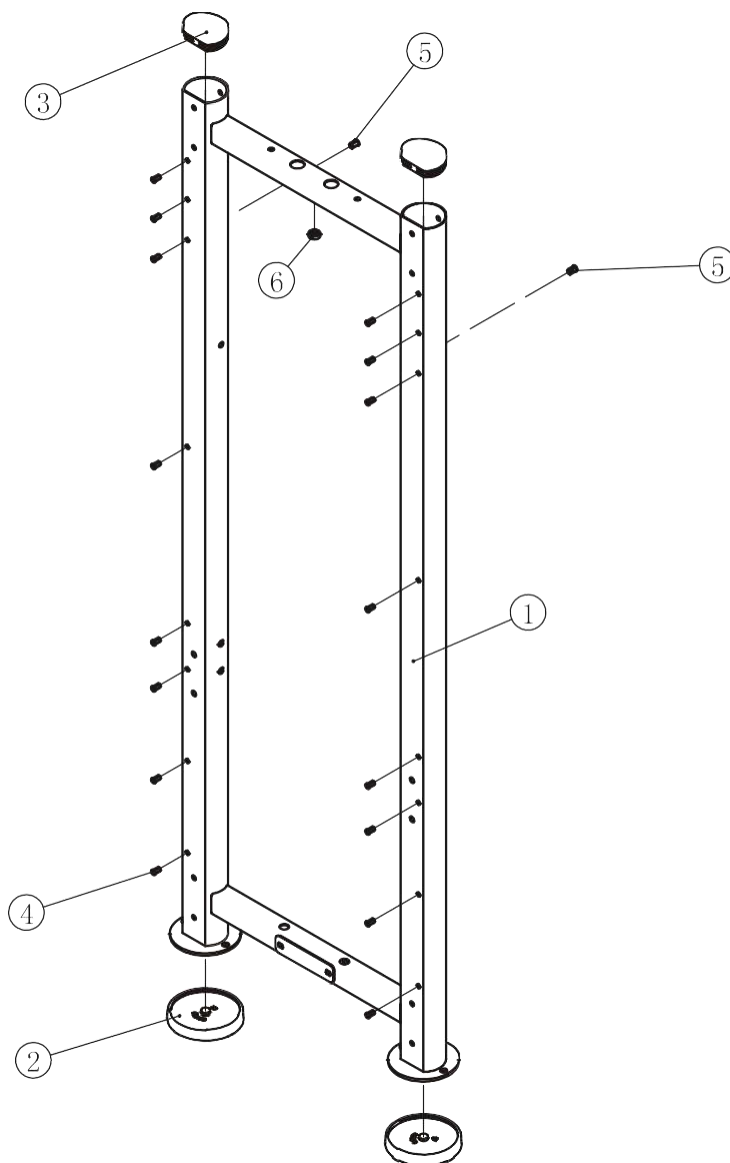
Список деталей и сборочный чертеж

Общий вид



Список деталей и сборочный чертеж

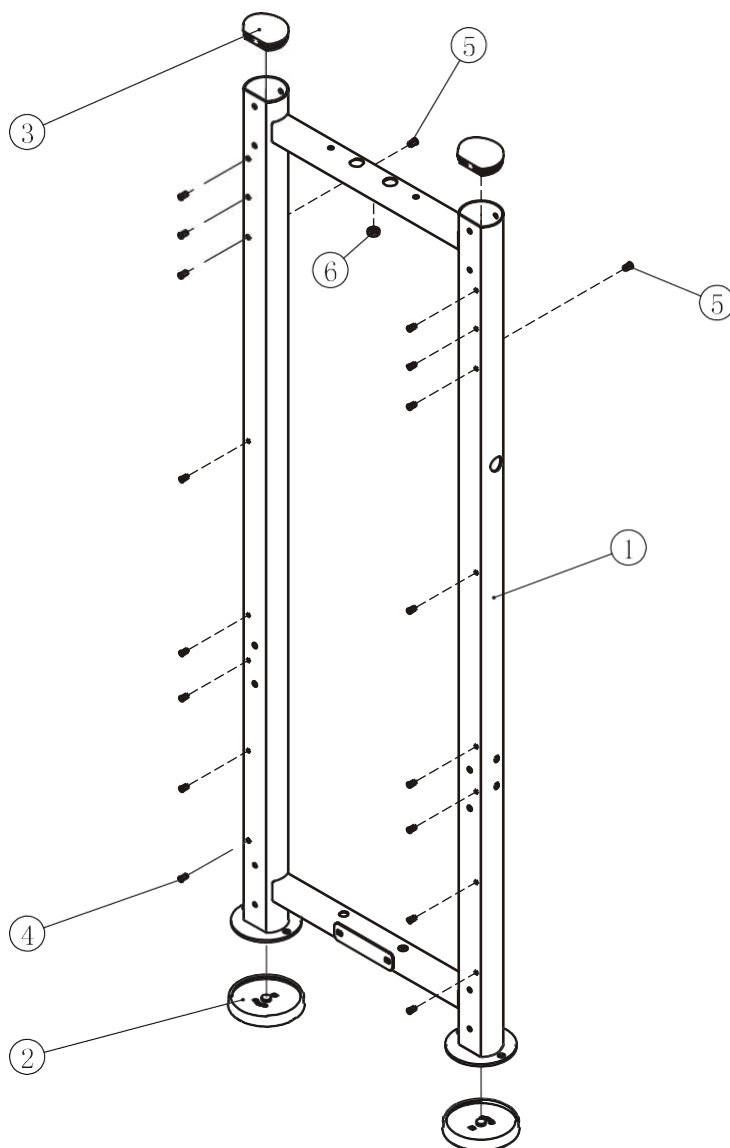
Двойная гребная тяга / Рама весового стека



№.	Номер детали	Деталь	Описание	К-во
1	1.1	IT95270100	Рама весового стека (Гребная тяга)	1
2	1.2	IT95015700	Опора	2
3	1.3	IT95015800	Заглушка Ф95*81.1	2
4	1.4	GB17880.5M6*16.5DS17	Гайка М6	16
5	1.5	GB17880.5M8*16.5DCS17	Гайка М8	2
6	1.6	TAB-3363600	Заглушка Ф25*8	1

Список деталей и сборочный чертеж

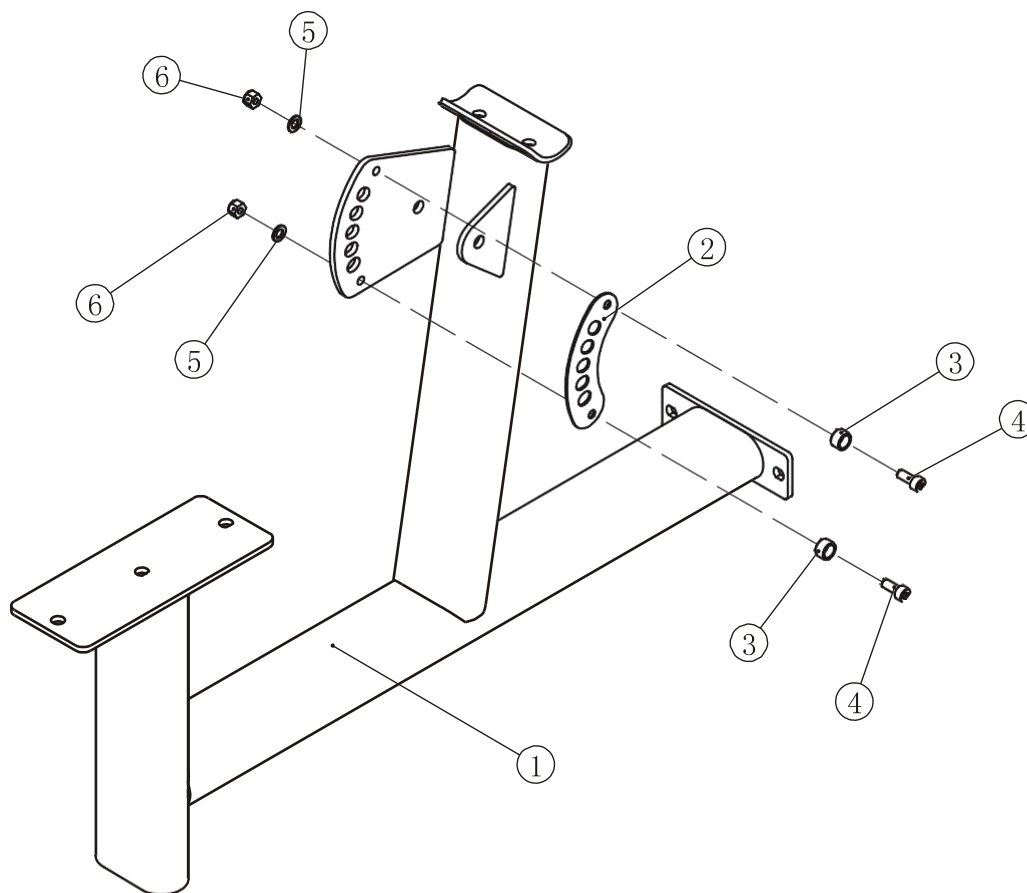
Двойная тяга сверху / Рама весового стека



№.	Номер детали	Деталь	Описание	К-во
1	2.1	IT95270200	Рама весового стека (Тяга сверху)	1
2	2.2	IT95015700	Опора	2
3	2.3	IT95015800	Заглушка Ф95*81.1	2
4	2.4	GB17880.5M6*16.5DS17	Гайка М6	16
5	2.5	GB17880.5M8*16.5DCS17	Гайка М8	2
6	2.6	ТАВ-3363600	Заглушка Ф25*8	1

Список деталей и сборочный чертеж

Двойная тяга сверху / Рама сиденья

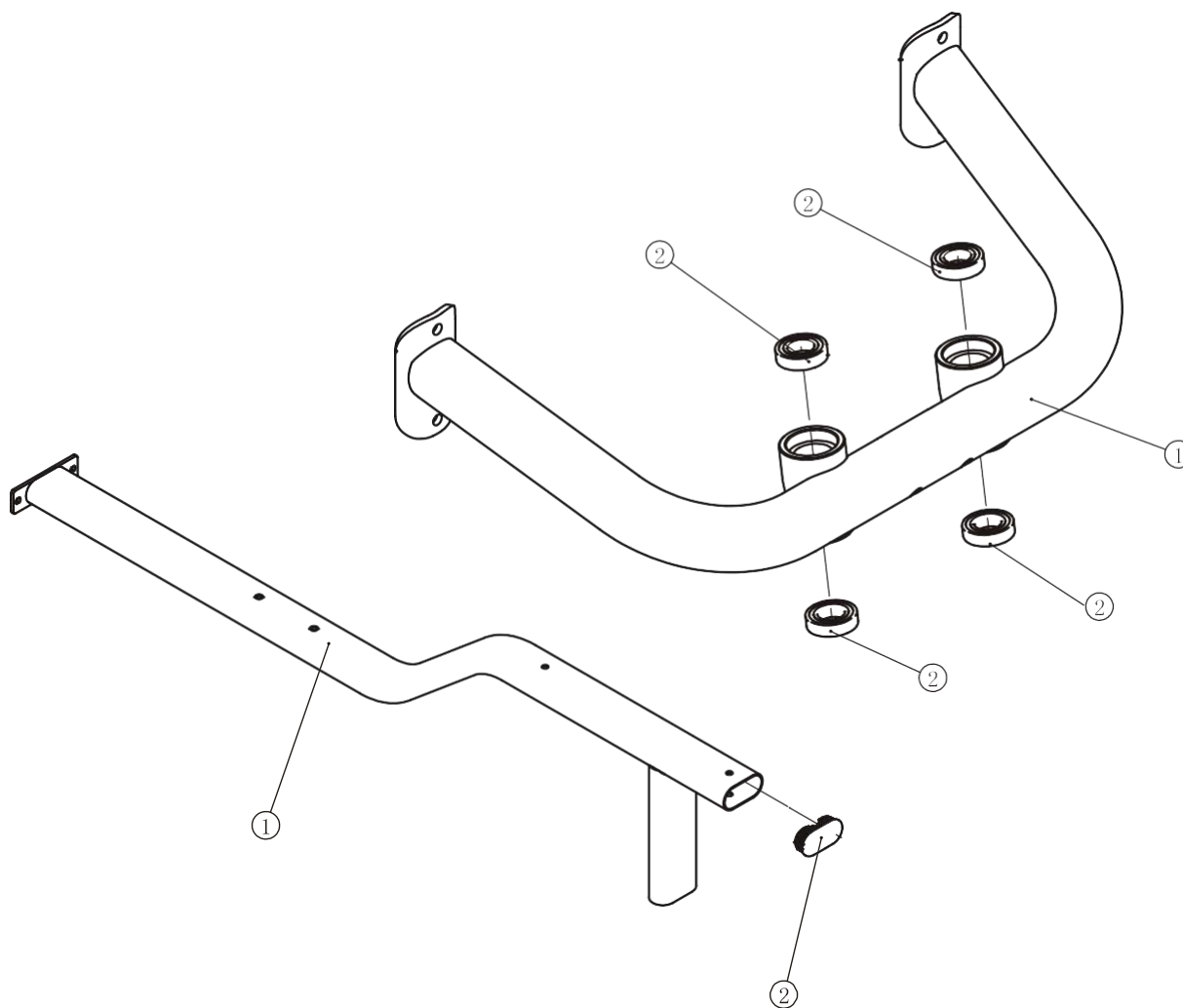


№.	Номер детали	Деталь	Описание	К-во
1	3.1	IT95270300	Рама сиденья	1
2	3.2	IT90021100	Пластина выбора положения	1
3	3.3	IN-S10111200	Резиновая втулка	2
4	3.4	GB70M8*20DN20	SHCS винт М8*20	2
5	3.5	GB958DN2	Плоская шайба Ф9*Ф16*1.6	2
6	3.6	NM8DN2	Гайка М8	2

Список деталей и сборочный чертеж

Двойная гребная тяга / Рама сиденья

Двойная гребная тяга / Соединительная рама



Рама сиденья (Гребная тяга)

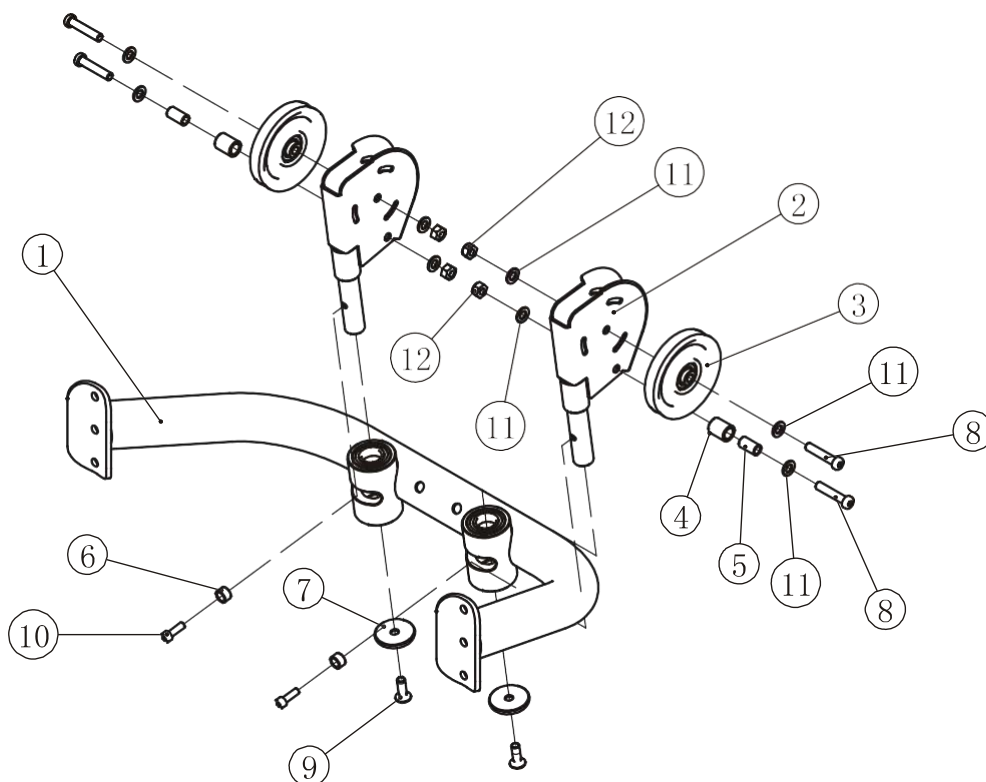
№.	Номер детали	Деталь	Описание	К-во
1	4.1	IT95270400	Рама сиденья	1
2	4.2	IT90013800P11C	Заглушка RT50*100	1

Соединительная рама (Гребная тяга)

№.	Номер детали	Деталь	Описание	К-во
1	6.1.1	IT95270600	Соединительная рама	1
2	6.1.2	GB2766005-2ZNBK	Подшипник Ф25*Ф47*12	4

Список деталей и сборочный чертеж

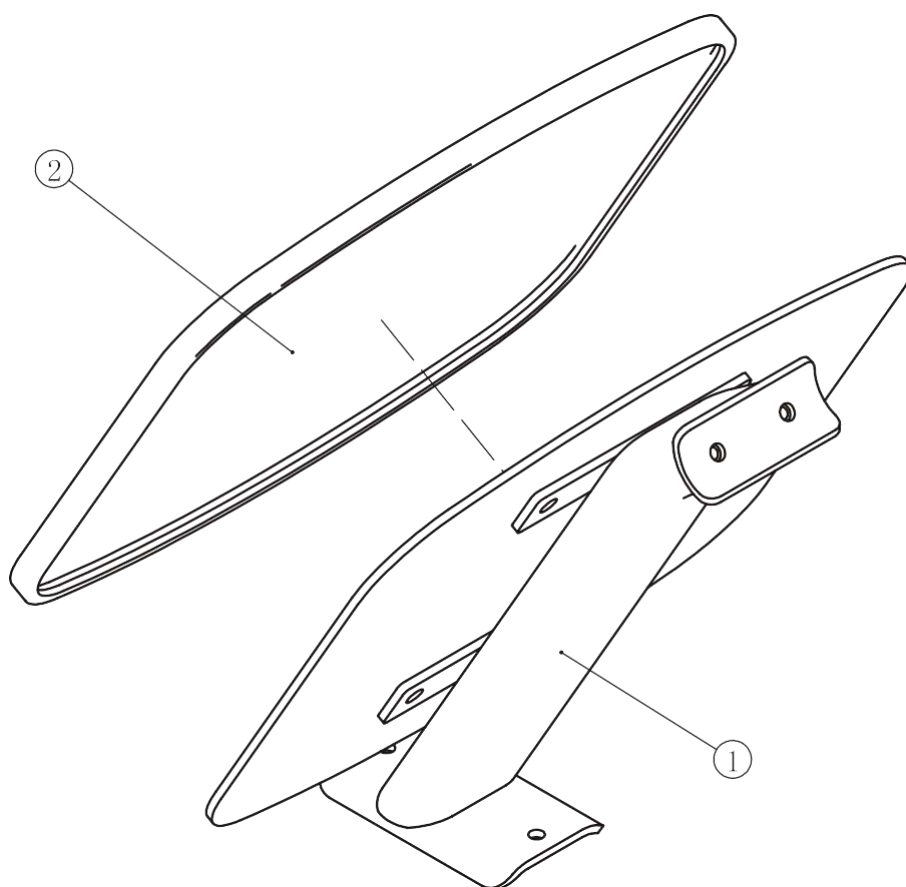
Двойная гребная тяга / Соединительная рама



№.	Номер детали	Деталь	Описание	К-во
1	6.1	IT95270600ASSY	Соединительная рама	1
2	6.2	IT95271500	Блок роликов	2
3	6.3	SG500110400V5	Ролик 4.5"	2
4	6.4	IT9327G13600	Пластиковая втулка	2
5	6.5	IT9327G13700	Ось	2
6	6.6	IN-S10111200	Резиновая втулка	2
7	6.7	IN-S51102100	Алюминиевая заглушка	2
8	6.8	GB70BTM10*50DN18	SHCS винт M10*50	4
9	6.9	CNLM10*30*30DS20NL	FHCS винт M10*30	2
10	6.10	GB70M8*25DS20NL	SHCS винт M8*25	2
11	6.11	GB9510DN2	Плоская шайба Ф11*Ф20*2	8
12	6.12	NM10DN2	Гайка M10	4

Список деталей и сборочный чертеж

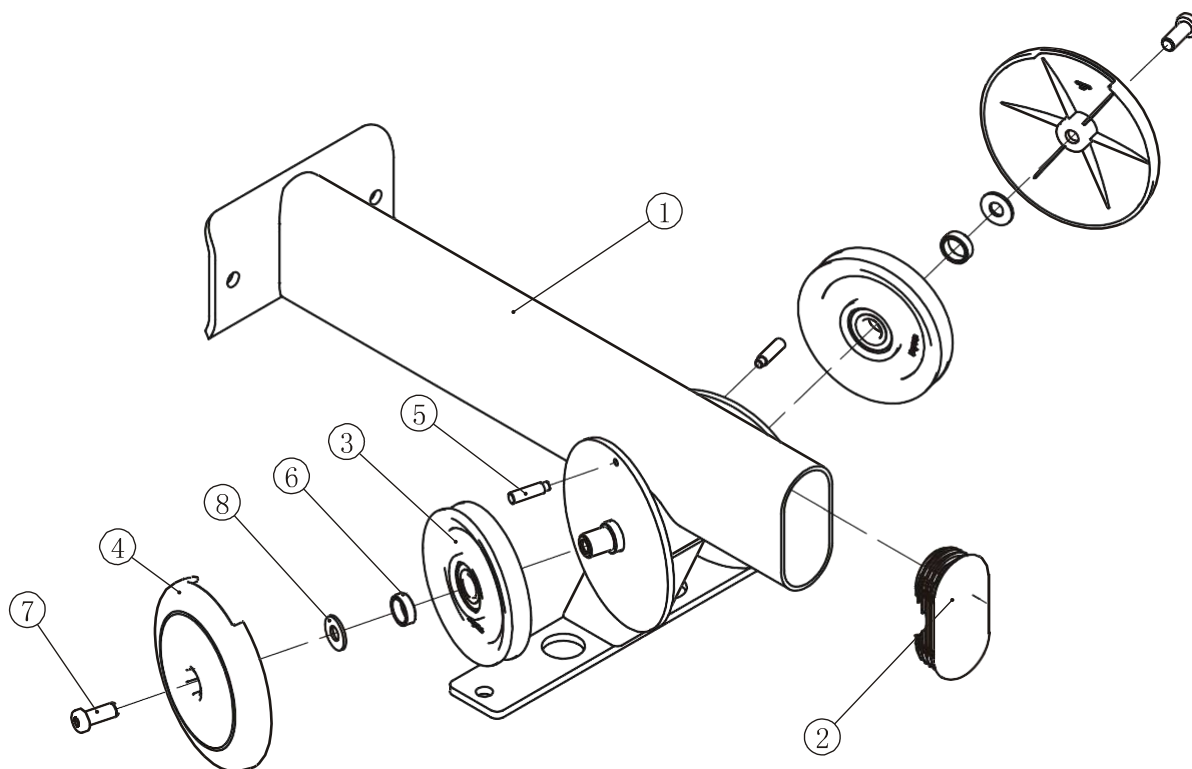
Платформа



№.	Номер детали	Деталь	Описание	К-во
1	7.1	IT95270700	Рама платформы	1
2	7.2	TVS700281800	Платформа	1

Список деталей и сборочный чертеж

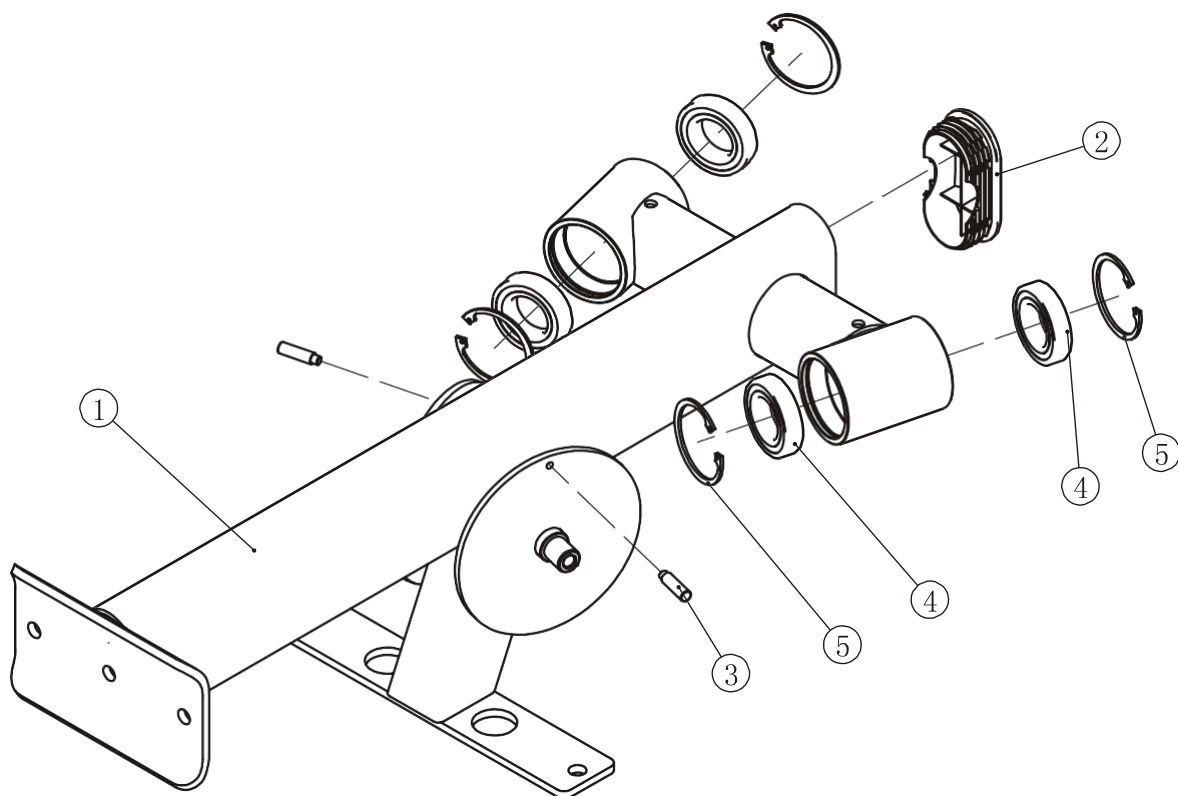
Двойная гребная тяга / Рама для крепления роликов



№.	Номер детали	Деталь	Описание	К-во
1	8.1	IT95270800	Рама для крепления роликов	1
2	8.2	IT90013800P11C	Заглушка RT50*100	1
3	8.3	IT95057800	Ролик 4.5"	2
4	8.4	IT95016400	Кожух ролика	2
5	8.5	FE97122300	Ось	2
6	8.6	FE97122100	Проставка	2
7	8.7	GB70BTM10*25DN18NL	SHCS винт M10*25	2
8	8.8	DQ10N19B	Плоская шайба Ф11*Ф25*2	2

Список деталей и сборочный чертеж

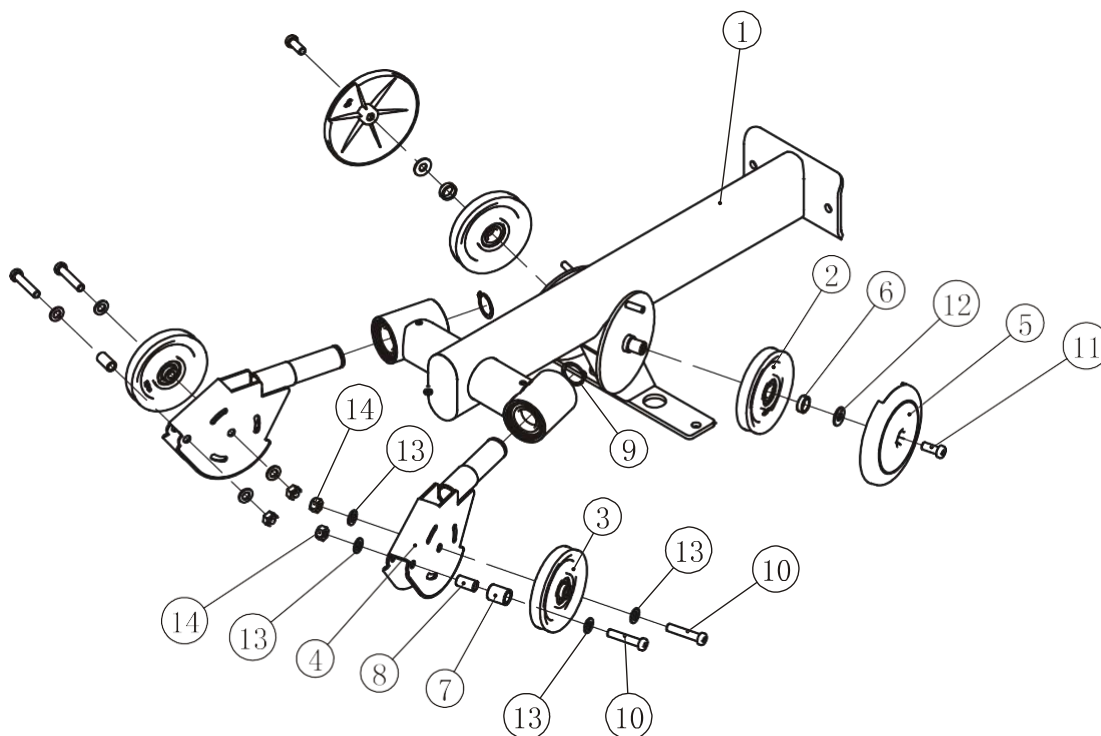
Двойная тяга сверху / Рама для крепления роликов



№.	Номер детали	Деталь	Описание	К-во
1	9.1.1	IT95270900	Рама для крепления роликов	1
2	9.1.2	IT90013800P11C	Заглушка RT50*100	1
3	9.1.3	FE97122300	Ось	2
4	9.1.4	GB2766006-2ZNBK	Подшипник Ф30*Ф55*13	4
5	9.1.5	GB893.155FH12	Кольцо Ф55	4

Список деталей и сборочный чертеж

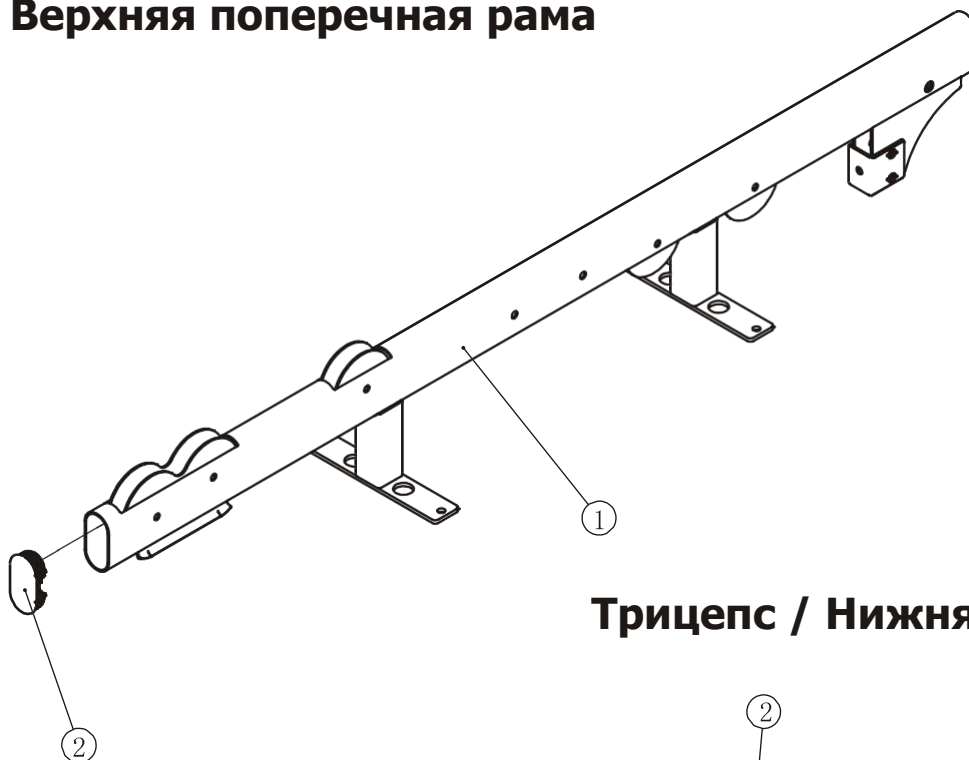
Двойная тяга сверху / Рама для крепления роликов



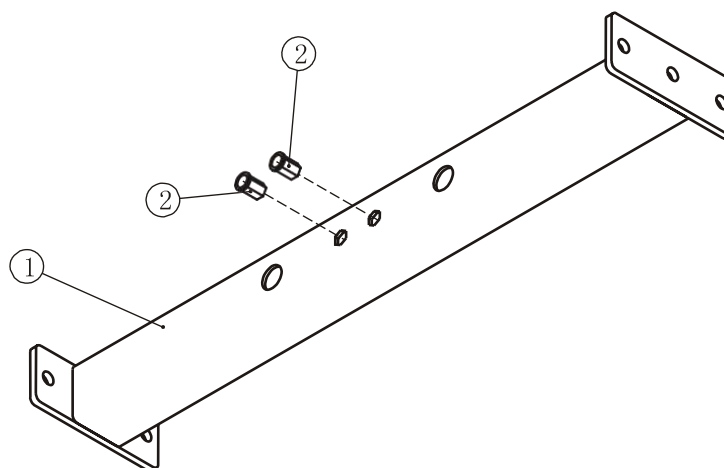
№.	Номер детали	Деталь	Описание	К-во
1	9.1	IT95270900ASSY	Рама для крепления роликов	1
2	9.2	IT95057800	Ролик 4.5"	2
3	9.3	SG500110400V5	Ролик 4.5"	2
4	9.4	IT95271600	Блок роликов	2
5	9.5	IT95016400	Кожух ролика	2
6	9.6	FE97122100	Проставка	2
7	9.7	IT9327G13600	Пластиковая втулка	2
8	9.8	IT9327G13700	Ось	2
9	9.9	GB894.130FH12	Кольцо Ф30	2
10	9.10	GB70BTM10*50DN18	SHCS винт М10*50	4
11	9.11	GB70BTM10*25DN18NL	SHCS винт М10*25	2
12	9.12	DQ10N19B	Плоская шайба Ф11*Ф25*2	2
13	9.13	GB9510DN2	Плоская шайба Ф11*Ф20*2	8
14	9.14	NM10DN2	Гайка М10	4

Список деталей и сборочный чертеж

Верхняя поперечная рама



Трицепс / Нижняя рама



Верхняя поперечная рама

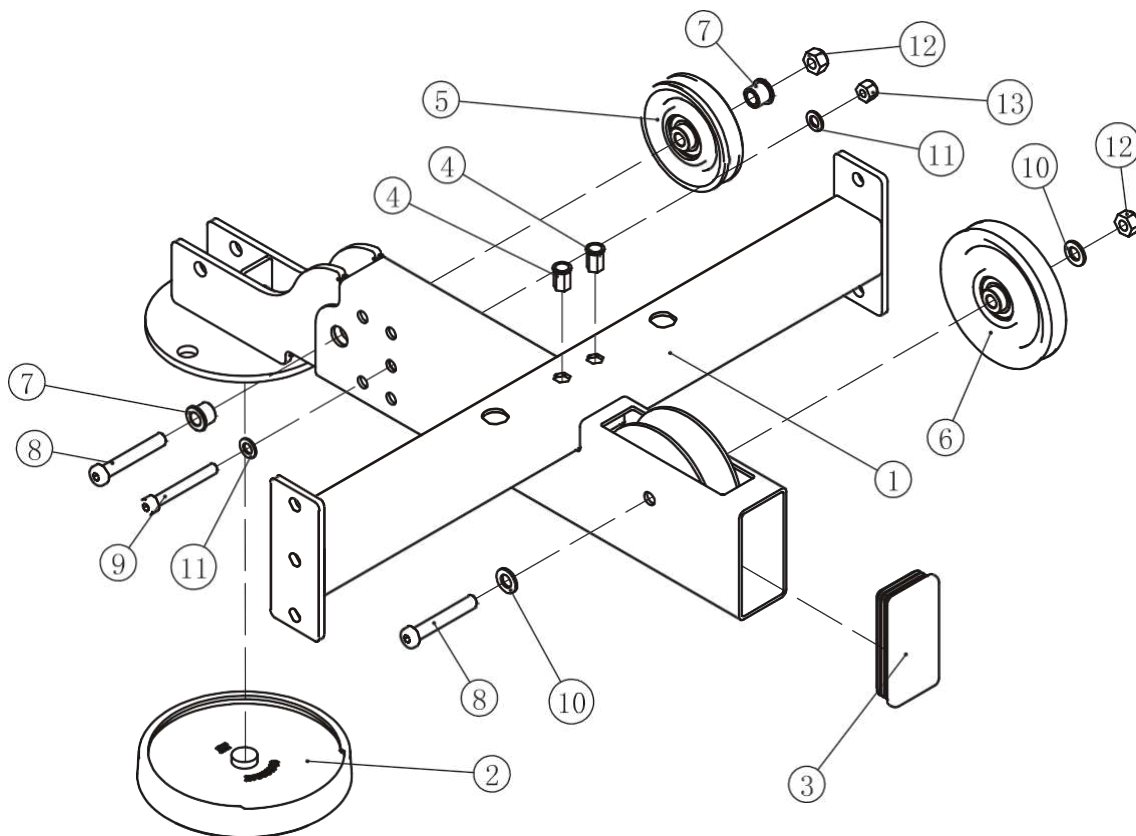
№.	Номер детали	Деталь	Описание	К-во
1	10.1	IT95271000	Верхняя поперечная рама	1
2	10.2	IT90013800P11C	Заглушка RT50*100	1

Трицепс / Нижняя рама

№.	Номер детали	Деталь	Описание	К-во
1	11.1	IT95271100	Нижняя рама	1
2	11.2	GB17880.5M8*16.5DCS17	Гайка M8	2

Список деталей и сборочный чертеж

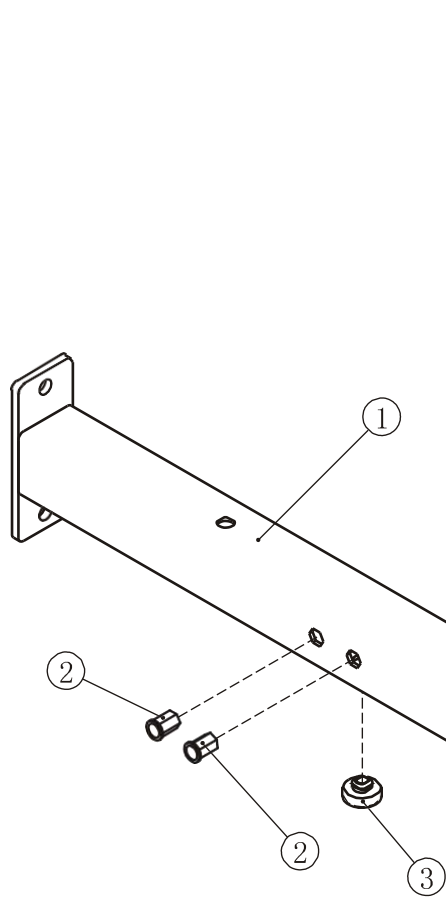
Нижняя крестообразная рама



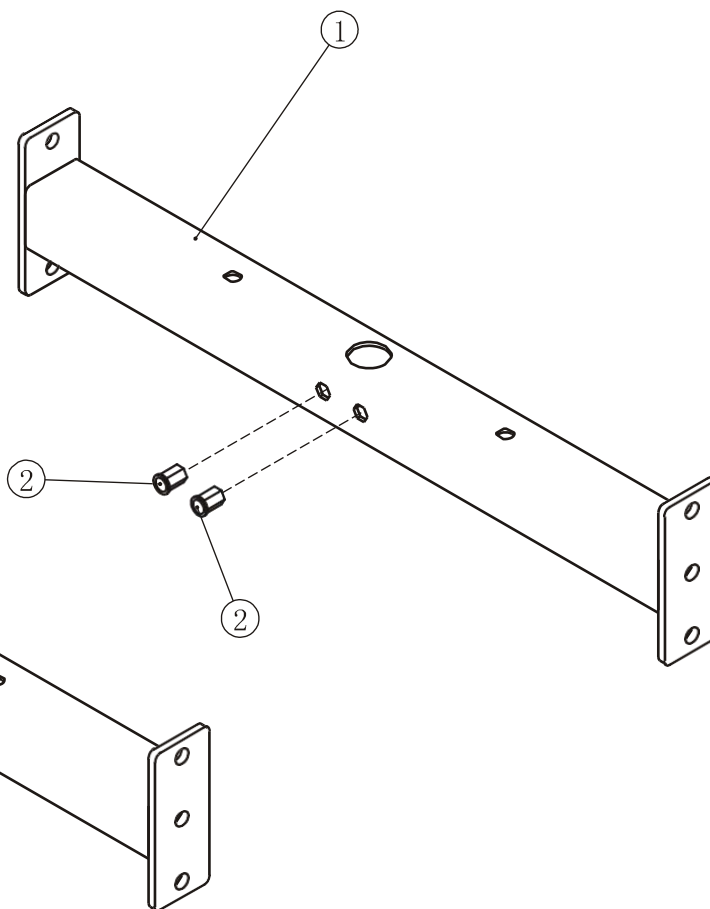
№.	Номер детали	Деталь	Описание	К-во
1	12.1	IT95271200	Нижняя крестообразная рама	1
2	12.2	IT95015700	Опора	1
3	12.3	V511200	Заглушка □50*100	1
4	12.4	GB17880.5M8*16.5DCS17	Гайка M8	2
5	12.5	M01004800V5	Ролик 3.5"	1
6	12.6	SG500110400V5	Ролик 4.5"	1
7	12.7	M02903100	Втулка	2
8	12.8	GB70BTM10*65DN18	SHCS винт M10*65	2
9	12.9	GB70M8*65DN20	SHCS винт M8*65	1
10	12.10	GB9510DN2	Плоская шайба Ф11*Ф20*2	2
11	12.11	GB958DN2	Плоская шайба Ф9*Ф16*1.6	2
12	12.12	NM10DN2	Гайка M10	2
13	12.13	NM8DN2	Гайка M8	1

Список деталей и сборочный чертеж

Верхняя рама



Трицепс / Верхняя рама



Верхняя рама

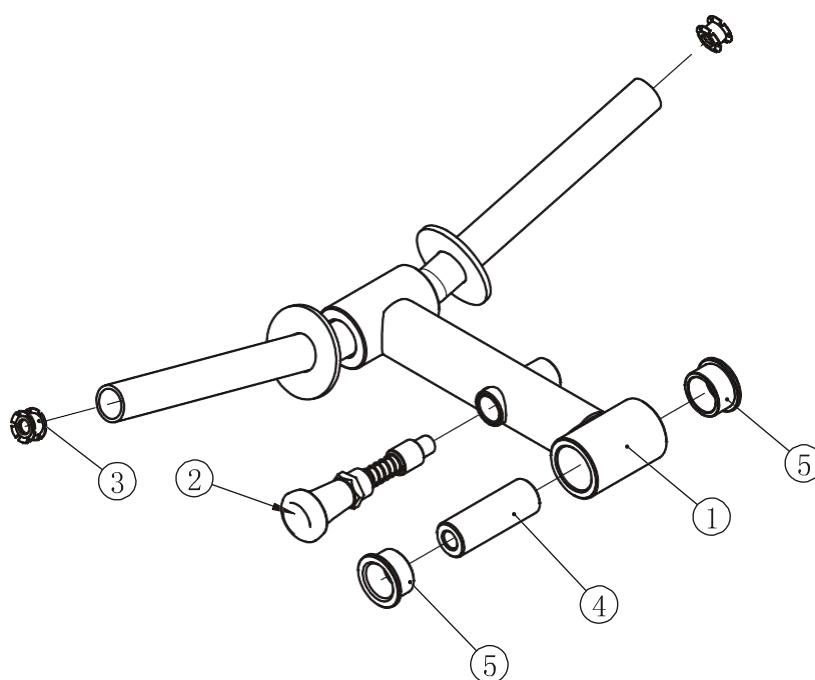
№.	Номер детали	Деталь	Описание	К-во
1	13.1	IT95271300	Верхняя рама	1
2	13.2	GB17880.5M8*16.5DCS17	Гайка M8	2
3	13.3	TAB-3363600	Демпфер Ф25*8	1

Трицепс / Верхняя рама

№.	Номер детали	Деталь	Описание	К-во
1	14.1	IT95271400	Верхняя рама	1
2	14.2	GB17880.5M8*16.5DCS17	Гайка M8	2

Список деталей и сборочный чертеж

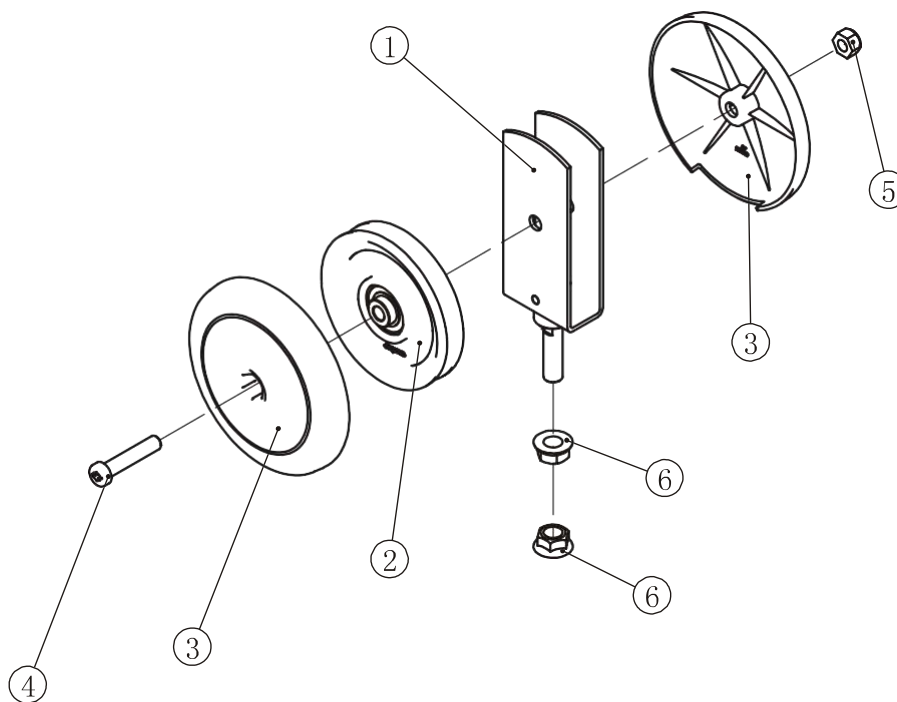
Рама для крепления валиков



№.	Номер детали	Деталь	Описание	К-во
1	16.1	IT95020600	Рама для крепления валиков	1
2	16.2	IT95021600	Фиксатор	1
3	16.3	IF81165000	Болт	2
4	16.4	IT90021200V1	Ось $\Phi 25.4 \times \Phi 12.5 \times 72.5$	1
5	16.5	M02502000	Проставка $\Phi 38 \times \Phi 32 \times \Phi 25.4 \times 18$	2

Список деталей и сборочный чертеж

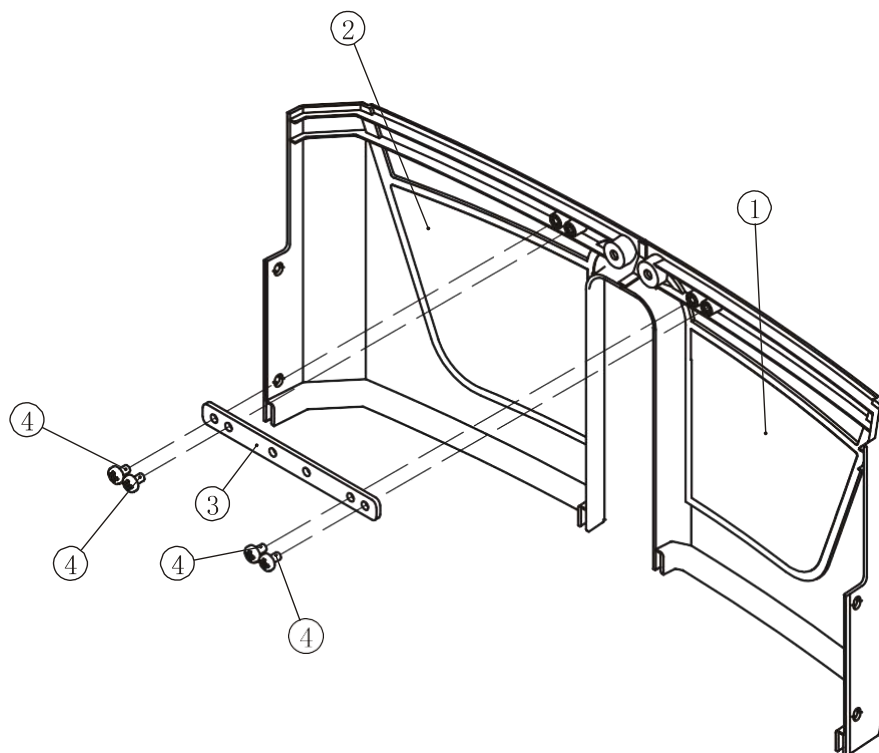
Блок ролика



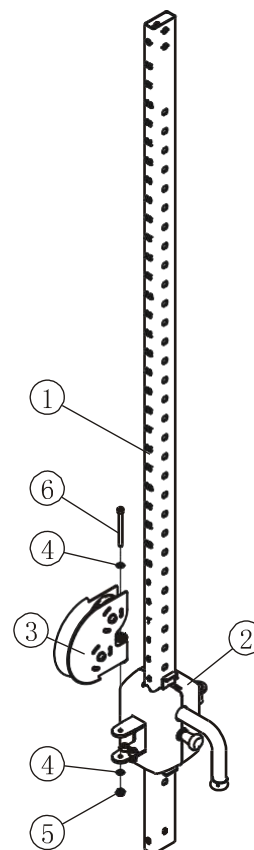
№.	Номер детали	Деталь	Описание	К-во
1	17.1	IT95271700	Блок ролика	1
2	17.2	SG500110400V5	Ролик 4.5"	1
3	17.3	IT95016400	Кожух ролика	2
4	17.4	GB70BTM10*50DN18	SHCS винт M10*50	1
5	17.5	NM10DN2	Гайка M10	1
6	17.6	HF900-03A1002	Гайка	2

Список деталей и сборочный чертеж

Верхнее зачехление



Направляющая



Верхнее зачехление

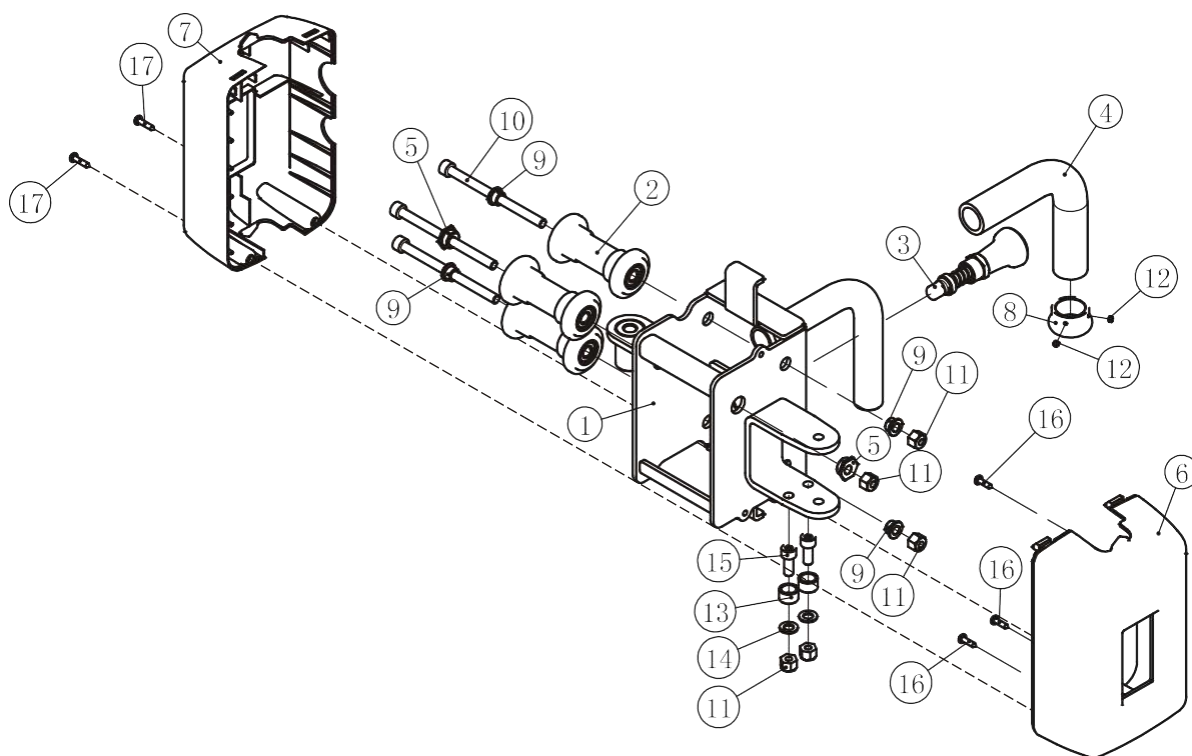
№.	Номер детали	Деталь	Описание	К-во
1	25.1	IT95272500	Правое зачехление	1
2	25.2	IT95272600	Левое зачехление	1
3	25.3	IT95222700	Пластина	1
4	25.4	GB818M6*10DHS2	CRPHS винт M6*10	4

Направляющая

№.	Номер детали	Деталь	Описание	К-во
1	19.1	IT95250400	Направляющая	1
2	19.2	IT952519ASSY	Подвижной блок	1
3	19.3	IT952520ASSY	Двойной блок роликов	1
4	19.4	GB958DN2	Плоская шайба Ф9*Ф16*1.6	2
5	19.5	NM8DN2	Гайка M8	1
6	19.6	GB70M8*90DN20	SHCS винт M8*90	1

Список деталей и сборочный чертеж

Подвижной блок

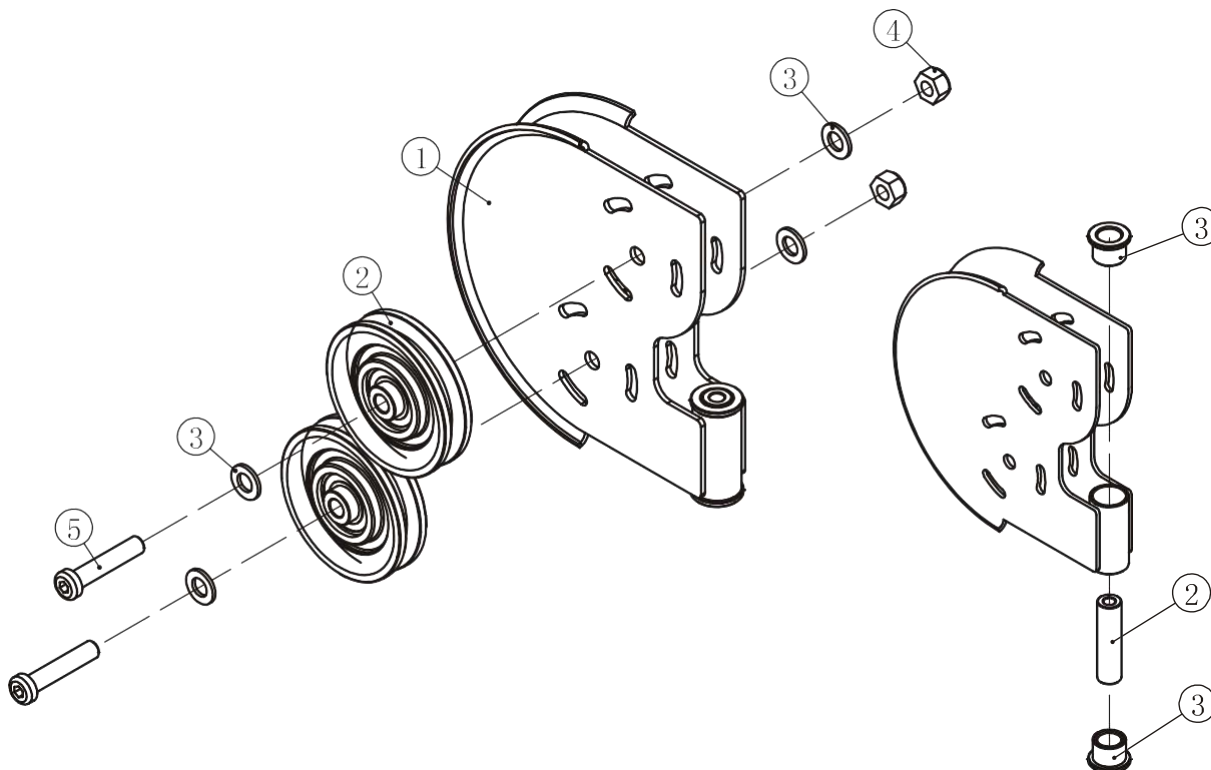


№.	Номер детали	Деталь	Описание	К-во
1	19.2.1	IT95251900	Рама блока	1
2	19.2.2	IT95251500	Ролик	3
3	19.2.3	IT95251600	Пружинный фиксатор	1
4	19.2.4	IT95251700	Рукоятка	1
5	19.2.5	IT95251200	Шайба	2
6	19.2.6	IT95251300	Переднее зачехление	1
7	19.2.7	IT95251400	Заднее зачехление	1
8	19.2.8	IT95022100	Алюминиевая заглушка $\Phi 25.4$	1
9	19.2.9	P60015700	Проставка	4
10	19.2.10	GB70M8*115DN20	SHCS винт M8*115	3
11	19.2.19	NM8DN2	Гайка M8	5
12	19.2.12	YZGB7710-32*3.2N19	Болт 10-32UNF*3.2	2
13	19.2.13	IN-S10111200	Стопорное кольцо	2
14	19.2.14	GB958DN2	Плоская шайба $\Phi 9*\Phi 16*1.6$	2
15	19.2.15	GB70M8*20DN20	SHCS винт M8*20	2
16	19.2.16	GB845ST4.2*16DHS	CRPHSTS винт ST4.2*16	3
17	19.2.17	GB845ST4.2*19DHS	CRPHSTS винт ST4.2*19	2

Список деталей и сборочный чертеж

Двойной блок ролика в сборе

Рама двойного блока ролика



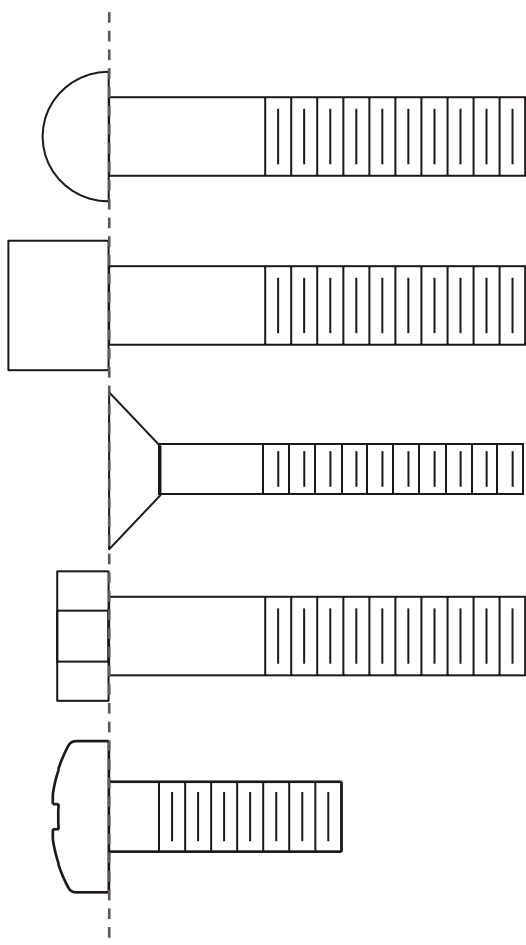
Двойной блок ролика в сборе

№.	Номер детали	Деталь	Описание	К-во
1	19.3.1	IT95252000ASSY	Рама двойного блока	1
2	19.3.2	M01004800V5	Ролик 3.5"	2
3	19.3.3	GB9510DN2	Плоская шайба Ф11*Ф20*2	4
4	19.3.4	NM10DN2	Гайка M10	2
5	19.3.5	GB70BTM10*50DN18	SHCS винт M10*50	2

Рама двойного блока ролика

№.	Номер детали	Деталь	Описание	К-во
1	19.3.1.1	IT95252000	Рама двойного блока	1
2	19.3.1.2	IT95251800	Фиксатор	1
3	19.3.1.3	L1-6800	Проставка	2

Тип крепежа



BHCS = Винт с полукруглой головкой

SHCS = Винт с внутренним шестигранником

FHCS = Винт с плоской головкой

HNB = Болт с шестигранной головкой

CRPHS = Винт с цилиндрической головкой



Диаметр болтов (мм/дюймы)	M6(1/4")	M8(5/16")	M10(3/8")	M12(1/2")	M16(5/8")
Крутящий момент затяжки (N.m)	9~12	22~30	45~59	78~104	193~257
Виды приложенного усилия	Усилие запястья	Усилие запястья и предплечья	Усилие всей руки	Усилие всей руки и верхней части тела	Со всей силой

Инструкция по сборке



Для монтажа оборудования производитель рекомендует обратиться к профессиональным сборщикам.

Примерное время сборки тренажера составляет 2 часа. Если вы производите сборку самостоятельно, это займет больше времени. Сборка должна осуществляться двумя людьми, в целях безопасности не собирайте тренажер в одиночку.

После сборки проверьте правильно ли работают все части тренажера. При возникновении неполадок, сначала проверьте правильность сборки согласно инструкции, при условии, если сборка была самостоятельной. Если проблему не удалось решить, обратитесь к официальному представителю. При обращении в сервисную службу необходимо назвать серийный номер тренажера. Проверьте все детали прежде чем начать сборку.

До окончательной сборки тренажера не рекомендуется затягивать болты слишком сильно. Будьте внимательны при сборке, соблюдайте последовательность сборки согласно инструкции.

Этапы сборки

ШАГ 1

1. Прикрепите нижнюю раму (трицепс) (#11) и нижнюю крестообразную раму (#12) к раме весового стека (двойная гребная тяга) (#1) и к раме весового стека (двойная тяга сверху) (#2) используя:

Восемь винтов M10*105 SHCS (#60)

Шестнадцать плоских шайб Ф11*Ф20*2 (#69)

Восемь гаек M10 (#73)

2. Прикрепите верхнюю раму (#13) и верхнюю раму (трицепс) (#14) к раме весового стека (двойная гребная тяга) (#1) и к раме весового стека (двойная тяга сверху) (#2) используя:

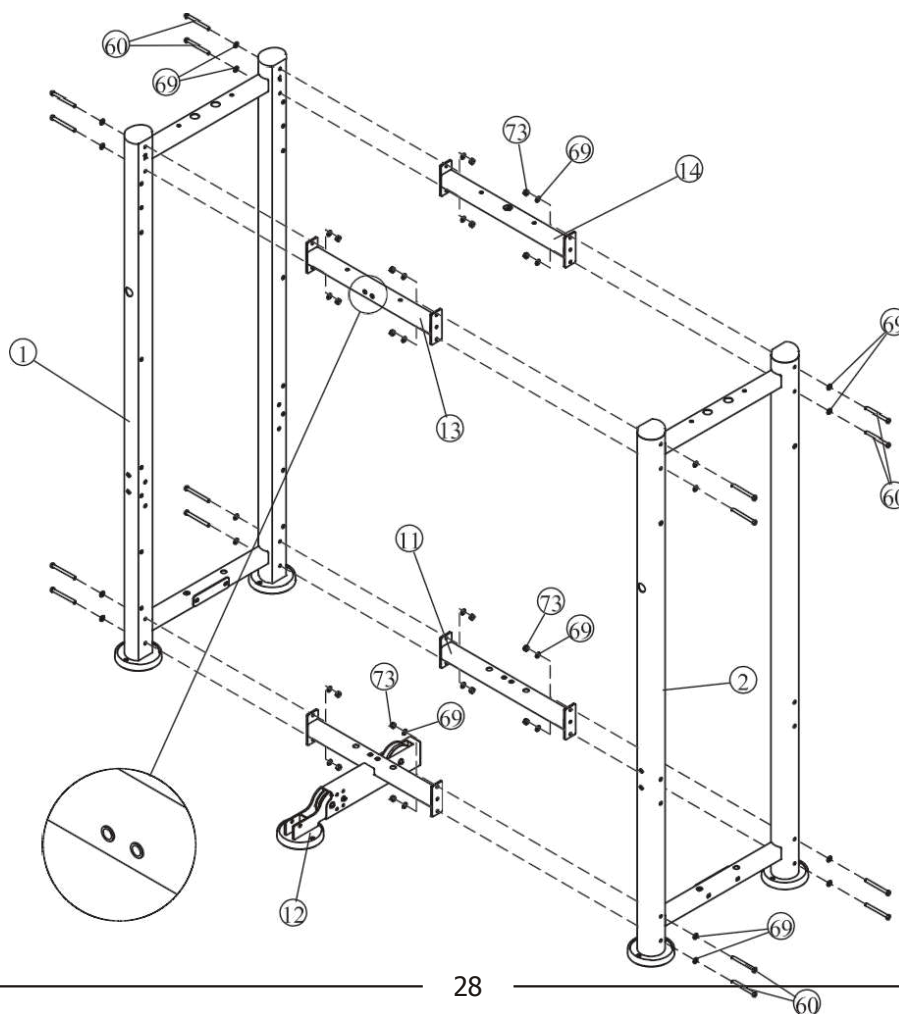
Восемь винтов M10*105 SHCS (#60)

Шестнадцать плоских шайб Ф11*Ф20*2 (#69)

Восемь гаек M10 (#73)

Примечание: 1. Затяните болты и гайки.

2. При сборке обратите внимание на расположение деталей (#11, #13, #14), сборка должна производиться строго по схеме.



Этапы сборки

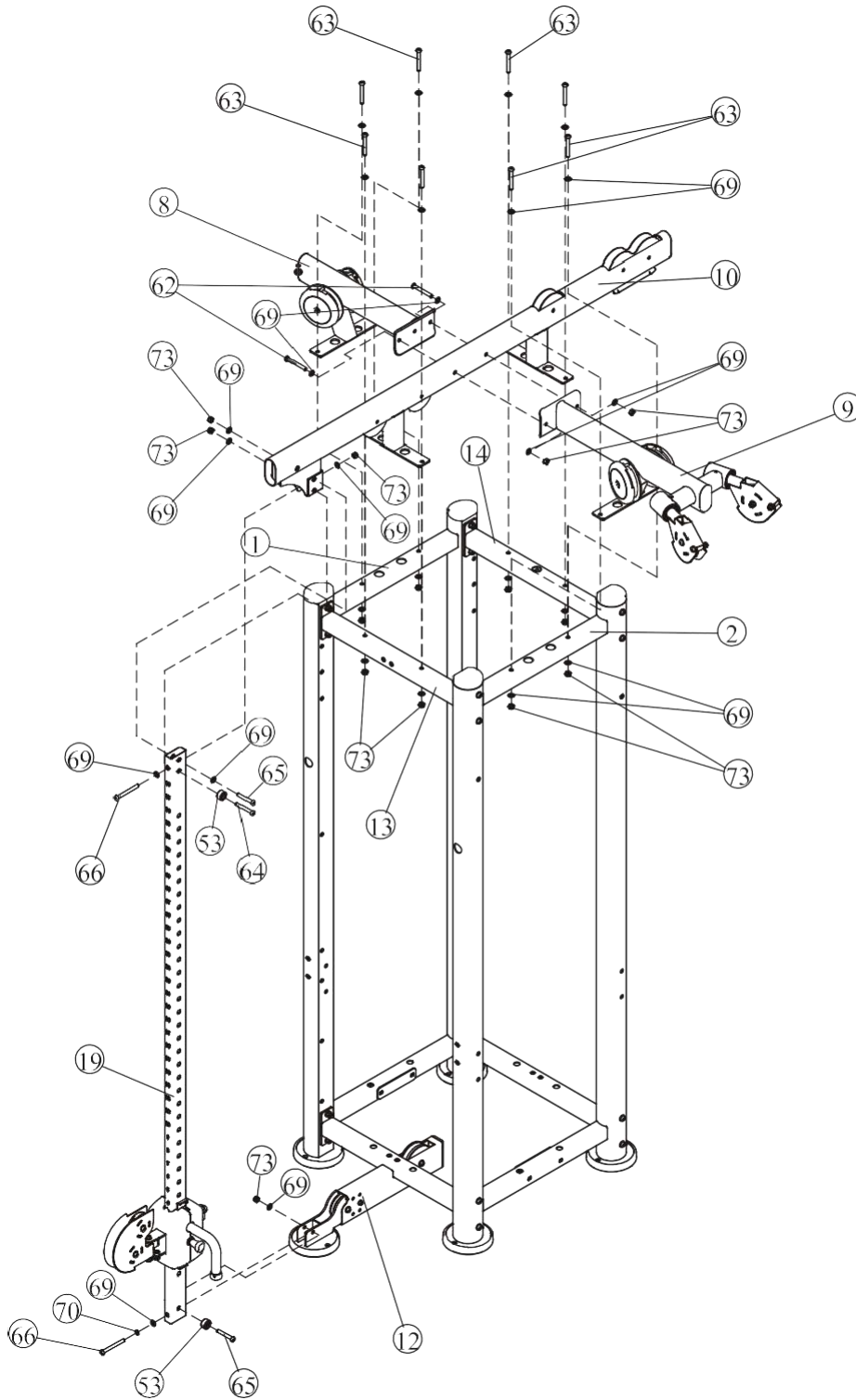
ШАГ 2

1. Прикрепите к верхней поперечной раме (#10) верхнюю раму (#13) и верхнюю раму (трицепс) (#14) используя:
 - Четыре винта M10*75 SHCS (#63)
 - Восемь плоских шайб Ф11*Ф20*2 (#69)
 - Четыре гайки M10 (#73)
2. Прикрепите раму для крепления роликов (двойная гребная тяга) (#8) и раму для крепления роликов (двойная тяга сверху) (#9), к раме весового стека (двойная гребная тяга) (#1) и к раме весового стека (двойная тяга сверху) (#2) используя:
 - Четыре винта M10*75 SHCS (#63)
 - Восемь плоских шайб Ф11*Ф20*2 (#69)
 - Четыре гайки M10 (#73)
3. Прикрепите раму для крепления роликов (двойная гребная тяга) (#8) и раму для крепления роликов (двойная тяга сверху) (#9) к верхней поперечной раме (#10) используя:
 - Два винта M10*80 SHCS (#62)
 - Четыре плоские шайбы Ф11*Ф20*2 (#69)
 - Две гайки M10 (#73)
4. Прикрепите направляющую (#19) к верхней поперечной раме (#10) и к нижней крестообразной раме (#12) используя:
 - Две нейлоновые проставки (#53)
 - Один винт M10*70 SHCS (#64)
 - Два винта M10*65 SHCS (#65)
 - Два винта M10*95 SHCS (#66)
 - Семь плоских шайб Ф11*Ф20*2 (#69)
 - Одну пружинную шайбу Ф10 (#70)
 - Четыре гайки M10 (#73)

Примечание: Затяните болты и гайки.

Этапы сборки

ШАГ 2



Этапы сборки

ШАГ 3

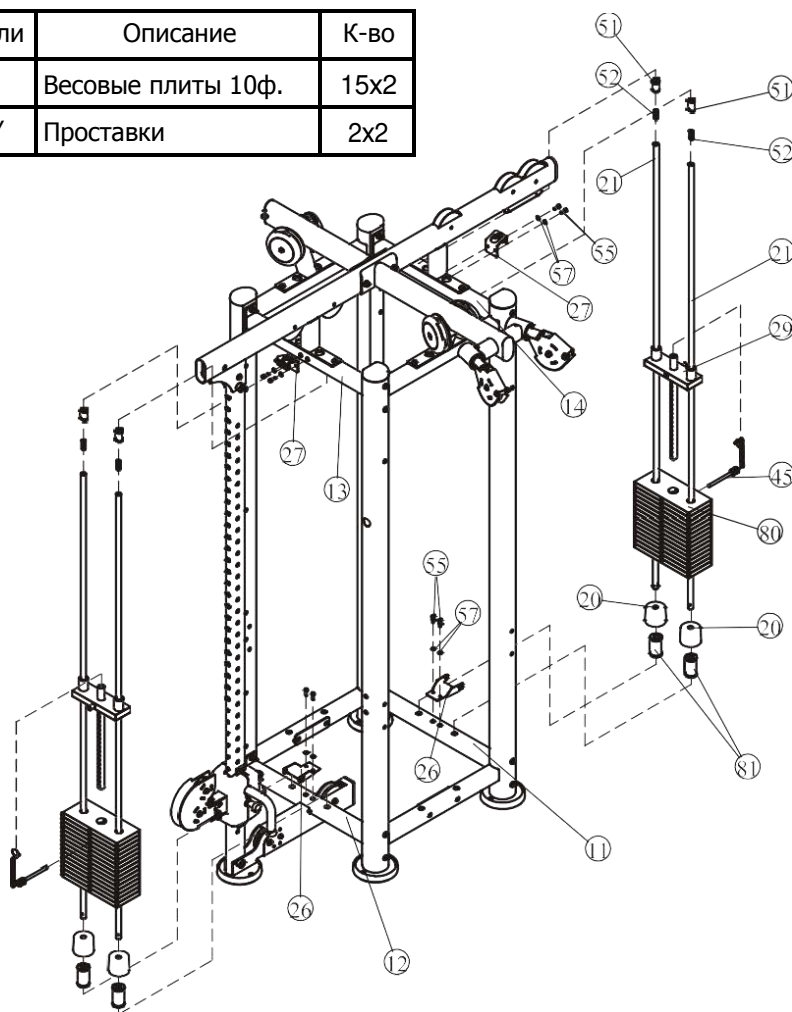
Внимание! В случае если предполагается установка зачехления на тренажер IT9527, следуйте нижеуказанным рекомендациям: Прикрепите две нижние рамки (#26) к нижней раме (трицепс) (#11) и к нижней крестообразной раме (#12). Прикрепите две верхние рамки (#27) к верхней раме (#13) и к верхней раме (трицепс) (#14) используя: восемь винтов M8*20 SHCS (#55), восемь плоских шайб Ф9*Ф16*1.6 (#57).

Примечание: Затяните болты.

Сборка весового стека 160ф.

- Для сборки используйте четыре направляющие Ф19*1953 (#21), четыре резиновых амортизатора (#20), тридцать весовых плит весом по 10 ф. (#80), четыре проставки (#81) и две верхние плиты в сборе (#29). Один комплект прикрепите к верхней раме (#13) второй комплект прикрепите к верхней раме (трицепс) (#14) используя: четыре втулки Ф25*Ф19*45 (#51) и четыре пружины (#52), в соответствии с рисунком.
- Прикрепите фиксатор грузов (#45) к верхней плите в сборе (#29).

№.	Номер детали	Описание	К-во
80	FE97193100	Весовые плиты 10ф.	15x2
81	FEWS01ASSY	Проставки	2x2



Этапы сборки

ШАГ 3

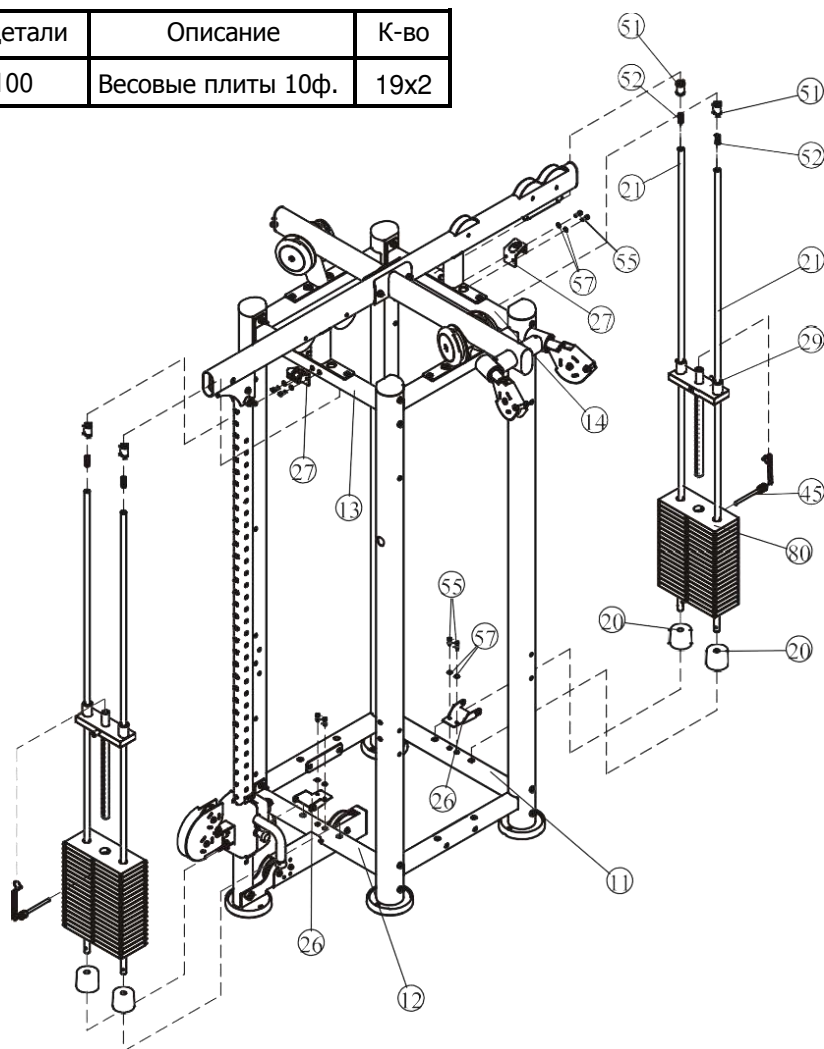
Внимание! В случае если предполагается установка зачехления на тренажер IT9527, следуйте нижеуказанным рекомендациям: Прикрепите две нижние рамки (#26) к нижней раме (трицепс) (#11) и к нижней крестообразной раме (#12). Прикрепите две верхние рамки (#27) к верхней раме (#13) и к верхней раме (трицепс) (#14) используя: восемь винтов M8*20 SHCS (#55), восемь плоских шайб Ф9*Ф16*1.6 (#57).

Примечание: Затяните болты.

Сборка весового стека 200ф.

1. Для сборки используйте четыре направляющие Ф19*1953 (#21), четыре резиновых амортизатора (#20), тридцать восемь весовых плит весом по 10 ф. (#80) и две верхние плиты в сборе (#29). Один комплект прикрепите к верхней раме (#13) второй комплект прикрепите к верхней раме (трицепс) (#14) используя: четыре втулки Ф25*Ф19*45 (#51) и четыре пружины (#52) в соответствии с рисунком.
2. Прикрепите фиксатор грузов (#45) к верхней плите в сборе (#29).

№.	Номер детали	Описание	К-во
80	FE97193100	Весовые плиты 10ф.	19x2



Этапы сборки

ШАГ 3

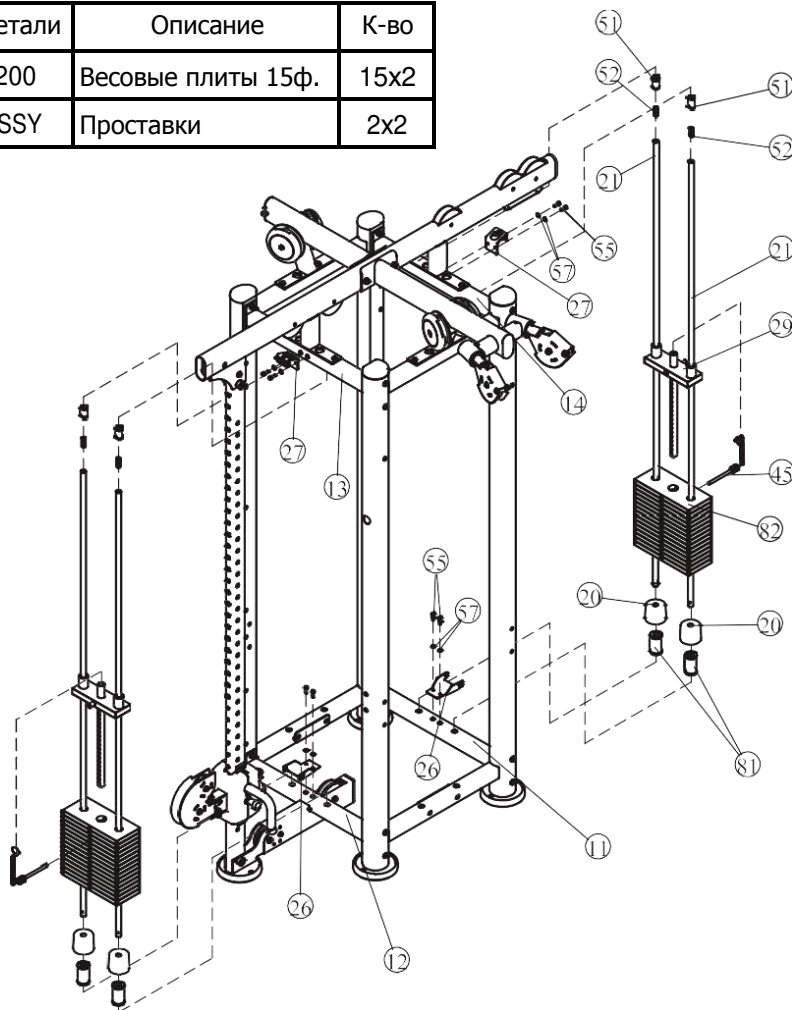
Внимание! В случае если предполагается установка зачехления на тренажер IT9527, следуйте нижеуказанным рекомендациям: Прикрепите две нижние рамки (#26) к нижней раме (трицепс) (#11) и к нижней крестообразной раме (#12). Прикрепите две верхние рамки (#27) к верхней раме (#13) и к верхней раме (трицепс) (#14) используя: восемь винтов M8*20 SHCS (#55), восемь плоских шайб Ф9*Ф16*1.6 (#57).

Примечание: Затяните болты.

Сборка весового стека 235ф.

- Для сборки используйте четыре направляющие Ф19*1953 (#21), четыре резиновых амортизатора (#20), тридцать весовых плит весом по 15 ф. (#82), четыре проставки (#81) и две верхние плиты в сборе (#29). Один комплект прикрепите к верхней раме (#13) второй комплект прикрепите к верхней раме (трицепс) (#14) используя: четыре втулки Ф25*Ф19*45 (#51), четыре пружины (#52) в соответствии с рисунком.
- Прикрепите фиксатор грузов (#45) к верхней плите в сборе (#29).

№.	Номер детали	Описание	К-во
82	FE97193200	Весовые плиты 15ф.	15x2
81	FEWS01ASSY	Проставки	2x2



Этапы сборки

ШАГ 3

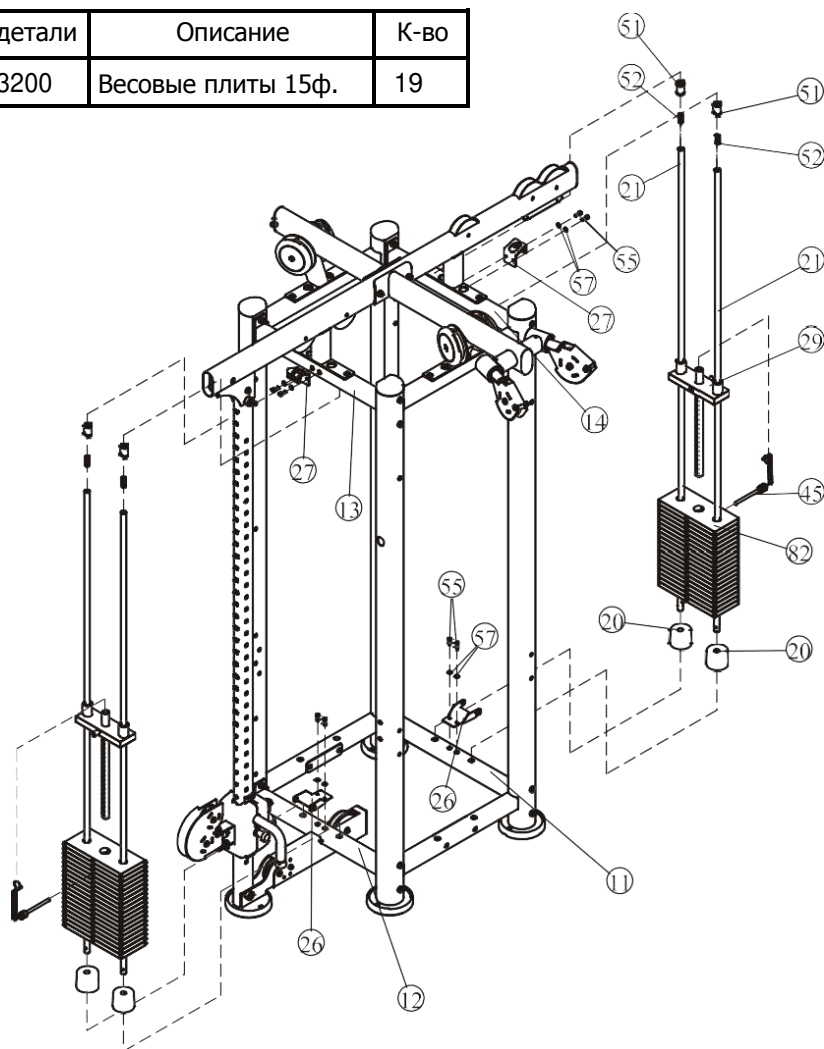
Внимание! В случае если предполагается установка зачехления на тренажер IT9527, следуйте нижеуказанным рекомендациям: Прикрепите две нижние рамки (#26) к нижней раме (трицепс) (#11) и к нижней крестообразной раме (#12). Прикрепите две верхние рамки (#27) к верхней раме (#13) и к верхней раме (трицепс) (#14) используя: восемь винтов M8*20 SHCS (#55), восемь плоских шайб Ф9*Ф16*1.6 (#57).

Примечание: Затяните болты.

Сборка весового стека 295ф.

- Для сборки используйте четыре направляющие Ф19*1953 (#21), четыре резиновых амортизатора (#20), тридцать восемь весовых плит весом по 15 ф. (#82) и две верхние плиты в сборе (#29). Один комплект прикрепите к верхней раме (#13) второй комплект прикрепите к верхней раме (трицепс) (#14) используя: четыре втулки Ф25*Ф19*45 (#51), четыре пружины (#52) в соответствии с рисунком.
- Прикрепите фиксатор грузов (#45) к верхней плите в сборе (#29).

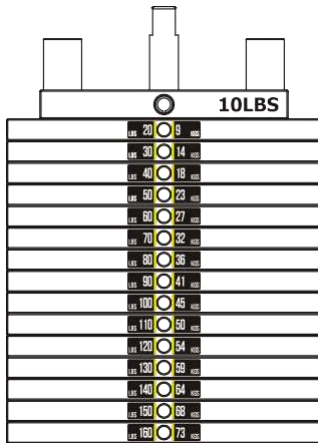
№.	Номер детали	Описание	К-во
82	FE97193200	Весовые плиты 15ф.	19



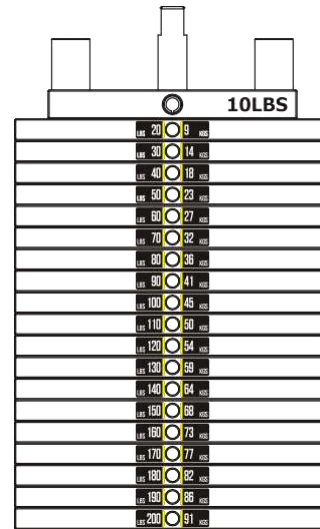
Этапы сборки

Схема расположения стикеров весовых плит

LBS 20	9
LBS 30	14
LBS 40	18
LBS 50	23
LBS 60	27
LBS 70	32
LBS 80	36
LBS 90	41
LBS 100	45
LBS 110	50
LBS 120	54
LBS 130	59
LBS 140	64
LBS 150	68
LBS 160	73
LBS 170	77
LBS 180	82
LBS 190	86
LBS 200	91
LBS 210	95
LBS 220	100
LBS 230	104

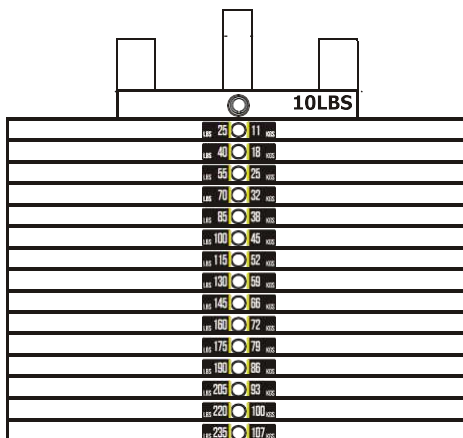


20-160ф.

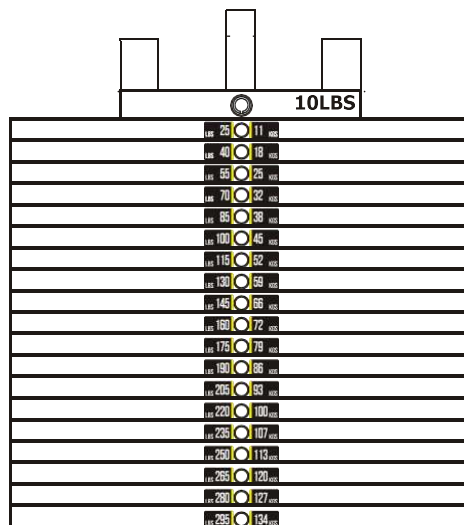


20-200ф.

LBS 25	11
LBS 40	18
LBS 55	25
LBS 70	32
LBS 85	38
LBS 100	45
LBS 115	52
LBS 130	59
LBS 145	66
LBS 160	72
LBS 175	79
LBS 190	86
LBS 205	93
LBS 220	100
LBS 235	107
LBS 250	113
LBS 265	120
LBS 280	127
LBS 295	134
LBS 310	141
LBS 325	147



25-235ф.



25-295ф.

Этапы сборки

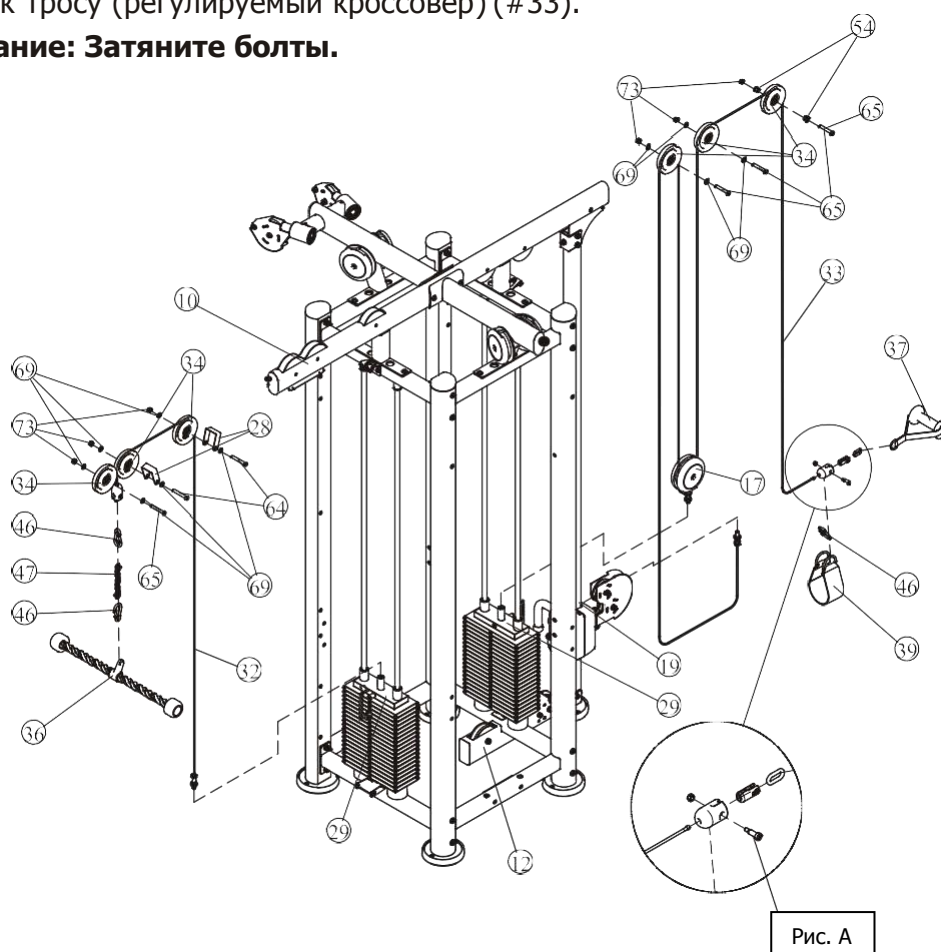
ШАГ 4

Примечание: 1. Перед тем как прикрепить трос, вам необходимо извлечь болт при помощи шестигранного ключа S=3/16" (#74).

2. Руководствуйтесь рисунком А.

1. Прикрепите шесть роликов 4.5" (#34) и два U-образных держателя (#28) к верхней поперечной раме (#10) используя: два винта M10*70 SHCS (#64), четыре винта M10*65 SHCS (#65), две втулки (#54), десять плоских шайб Ф11*Ф20*2 (#69), шесть гаек M10 (#73).
2. Прикрепите блок ролика весового стека (#17) к верхней плите в сборе (29).
3. Прикрепите трос (трицепс) (#32) к верхней поперечной раме (#10) и к верхней плите в сборе (29).
4. Прикрепите трос (регулируемый кроссовер) (#33) к верхней поперечной раме (#10) к нижней крестообразной раме (#12), к направляющей (#19) и к верхней плите в сборе (29).
5. Прикрепите канат для тяги на трицепс (#36), при помощи двух карабинов (#46) и одного звена цепи Ф5*5 (#47) к тросу (трицепс) (#32).
6. Прикрепите рукоятку для тяги (#37) и манжет для ног (#39) при помощи карабина (#46) к тросу (регулируемый кроссовер) (#33).

Примечание: Затяните болты.



Этапы сборки

ШАГ 5

Внимание! В случае если предполагается установка зачехления на тренажер IT9527, следуйте нижеуказанным рекомендациям:

Прикрепите два левых передних металлических зачехления (#22), два правых передних металлических зачехления (#23), четыре передних зачехления (#24), два верхних зачехления (#25) к раме весового стека (двойная гребная тяга) (#1) к раме весового стека (двойная тяга сверху) (#2), к двум нижним рамкам (#26), и к двум верхним рамкам (#27) используя: сорок винтов M6*20 CRPHS (#56).

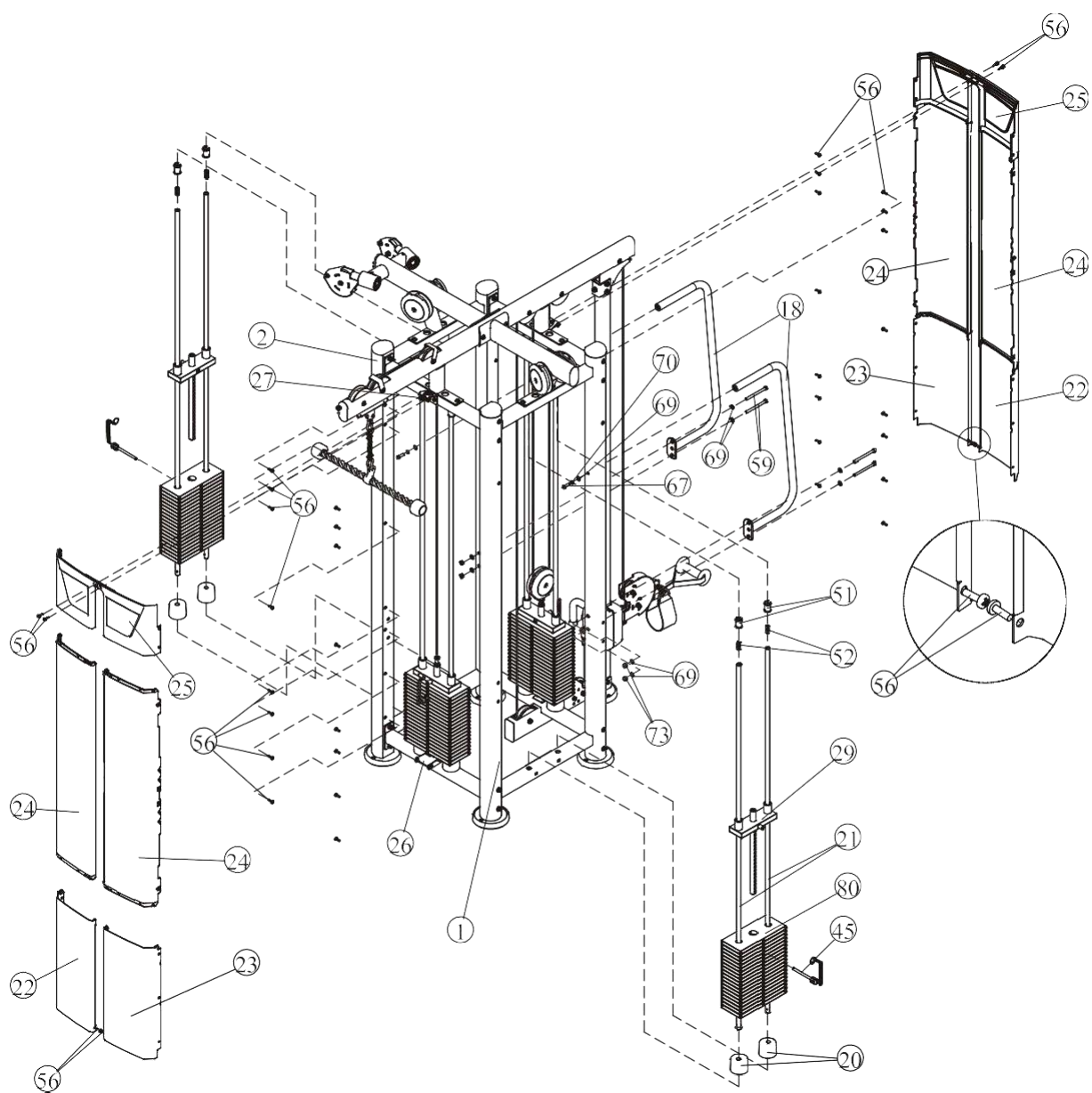
Примечание: Затяните болты.

1. Прикрепите рукоятки (#18) к раме весового стека (двойная гребная тяга) (#1) к раме весового стека (двойная тяга сверху) (#2), используя:
 - Четыре винта M10*120 SHCS (#59)
 - Два винта M10*30 SHCS (#67)
 - Две пружинные шайбы Ф10 (#70)
 - Десять плоских шайб Ф11*Ф20*2 (#69)
 - Четыре гайки M10 (#73)
2. Определите комплектацию весового стека: 160, 200, 235 или 295ф. Затем еще раз проверьте правильность сборки весового стека, согласно инструкции по сборке см. шаг 3.

Варианты сборки весового стека отличаются в зависимости от выбранного типа тренажера

Этапы сборки

ШАГ 5



Этапы сборки

ШАГ 6

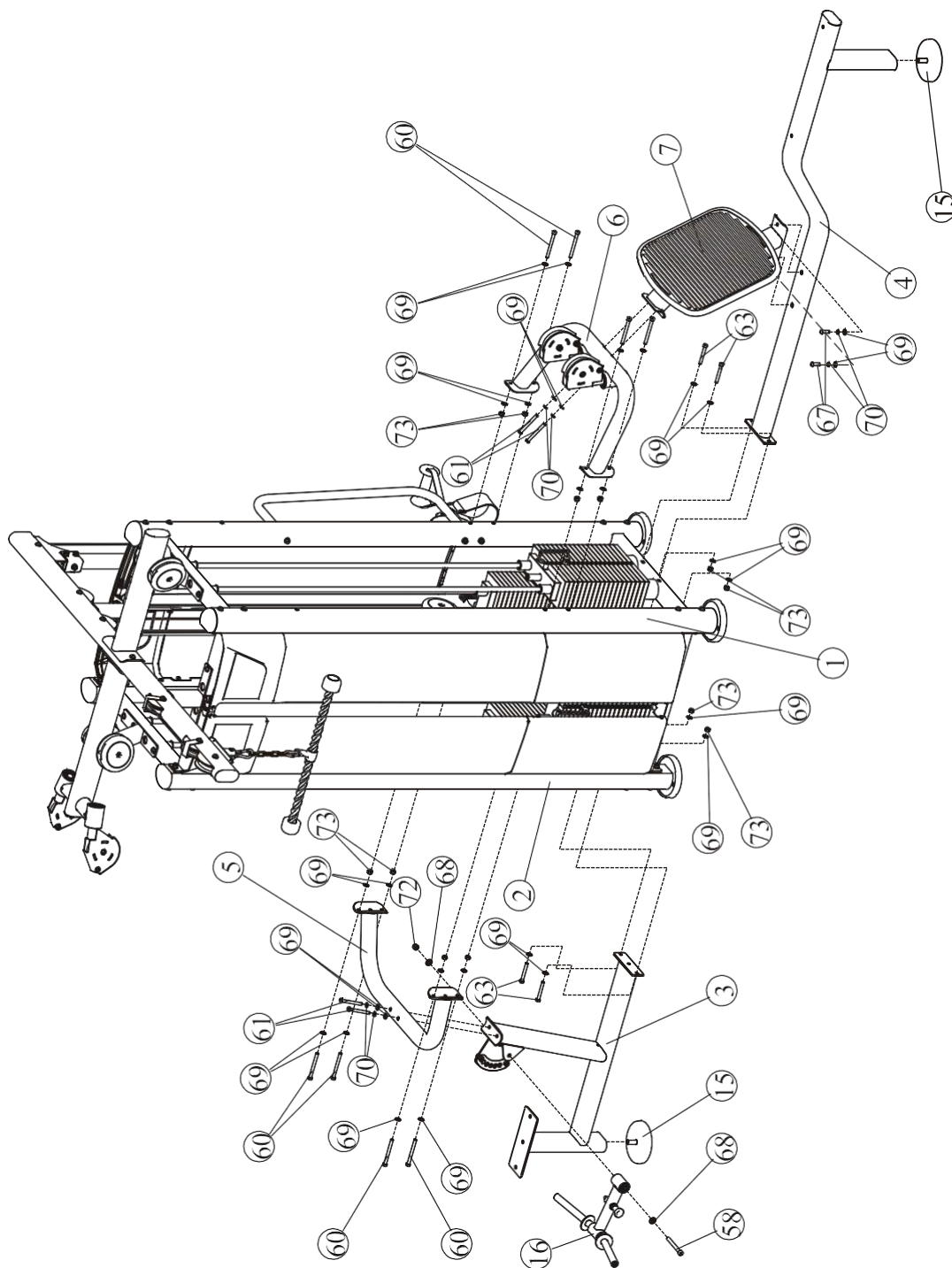
1. Прикрепите две регулируемые опоры (#15) к раме сиденья (двойная тяга сверху) (#3) и к раме сиденья (двойная гребная тяга) (#4).
2. Прикрепите раму сиденья (двойная гребная тяга) (#4) и раму сиденья (двойная тяга сверху) (#3) к раме весового стека (двойная гребная тяга) (#1) к раме весового стека (двойная тяга сверху) (#2), используя:
 - Четыре винта M10*75 SHCS (#63)
 - Восемь плоских шайб Ф11*Ф20*2 (#69)
 - Четыре гайки M10 (#73)
3. Прикрепите платформу (#7) к раме сиденья (двойная гребная тяга) (#4) используя:
 - Два винта M10*30 SHCS (#67)
 - Две плоские шайбы Ф11*Ф20*2 (#69)
 - Две пружинные шайбы Ф10 (#70)
4. Прикрепите соединительную раму (двойная гребная тяга) (#6) к раме весового стека (двойная гребная тяга) (#1) и к платформе (#7) используя:
 - Четыре винта M10*105 SHCS (#60)
 - Два винта M10*90 SHCS (#61)
 - Десять плоских шайб Ф11*Ф20*2 (#69)
 - Две пружинные шайбы Ф10 (#70)
 - Четыре гайки M10 (#73)
5. Прикрепите соединительную раму (двойная тяга сверху) (#5) к раме сиденья (двойная тяга сверху) (#3) к раме весового стека (двойная тяга сверху) (#2) используя:
 - Четыре винта M10*105 SHCS (#60)
 - Два винта M10*90 SHCS (#61)
 - Десять плоских шайб Ф11*Ф20*2 (#69)
 - Две пружинные шайбы Ф10 (#70)
 - Четыре гайки M10 (#73)
6. Прикрепите раму для крепления валиков (#16) к раме сиденья (двойная тяга сверху) (#3) используя: один винт M12*105 SHCS (#58), одну гайку M12 (#72), две плоские шайбы Ф13*Ф24*2.5 (#68).

Примечание: Затяните болты и гайки.

При помощи регуляторов неровности пола отрегулируйте положение тренажера, придав ему устойчивое положение.

Этапы сборки

ШАГ 6



Этапы сборки

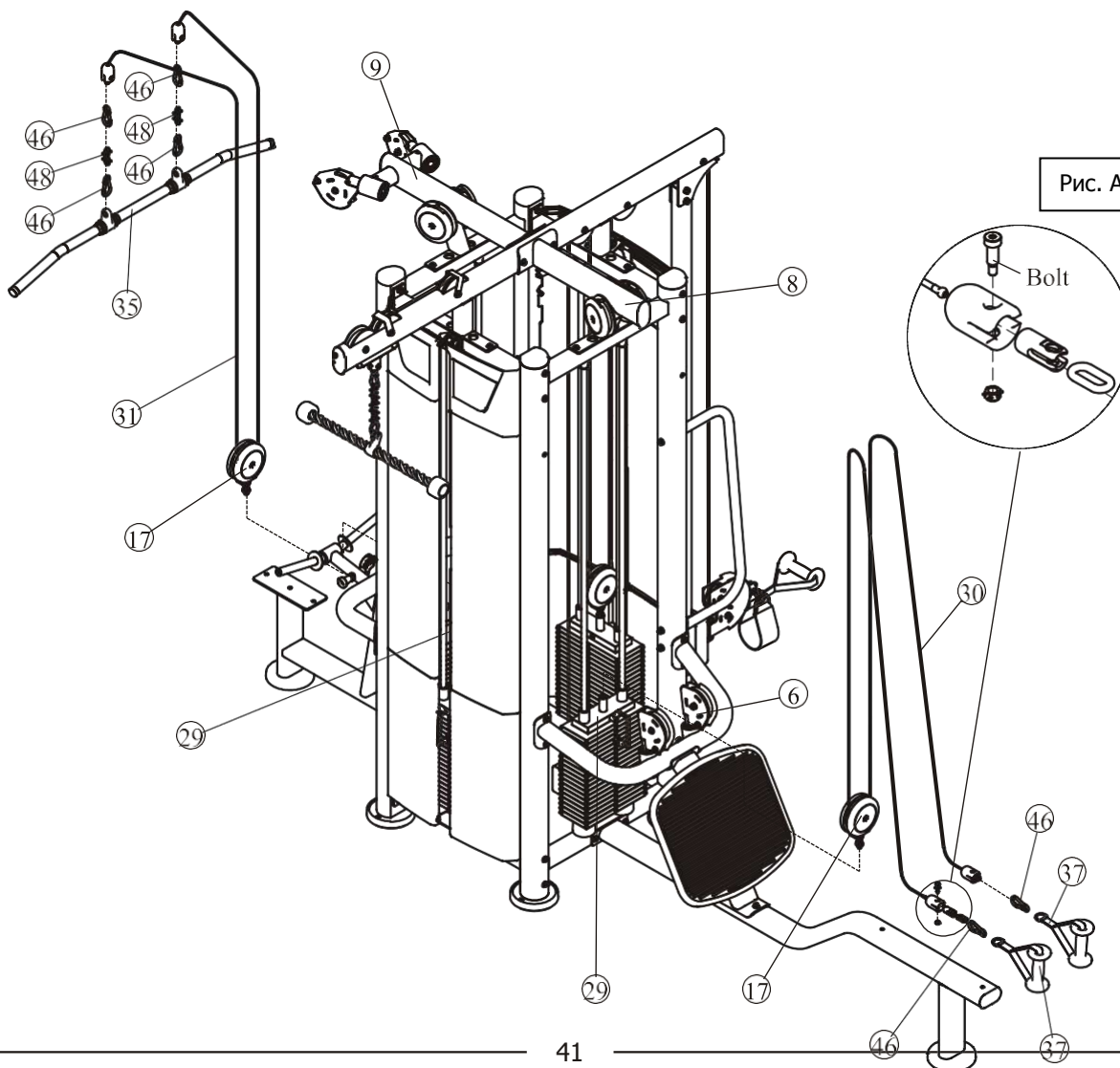
ШАГ 7

Примечание: 1. Перед тем как прикрепить трос, вам необходимо извлечь болт при помощи шестигранного ключа $S=3/16"$ (#75).

2. Руководствуйтесь рисунком А.

1. Прикрепите блок ролика весового стека (#17) к верхней плите в сборе (29).
2. Прикрепите трос (двойная гребная тяга) (#30) к соединительной раме (двойная гребная тяга) (#6), к раме для крепления роликов (двойная гребная тяга) (#8) и к верхней плите в сборе (29).
3. Прикрепите трос (двойная тяга сверху) (#31) к раме для крепления роликов (двойная тяга сверху) (#9) и к верхней плите в сборе (29).
4. Прикрепите гриф для тяги (#35), используя четыре карабина (#46), два звена $\Phi 5*2$ (#48), к двум концам троса (двойная тяга сверху) (#31).
5. Прикрепите две рукоятки (#37), два карабина (#46) к тросу (двойная гребная тяга) (#30).

Примечание: Затяните болты.

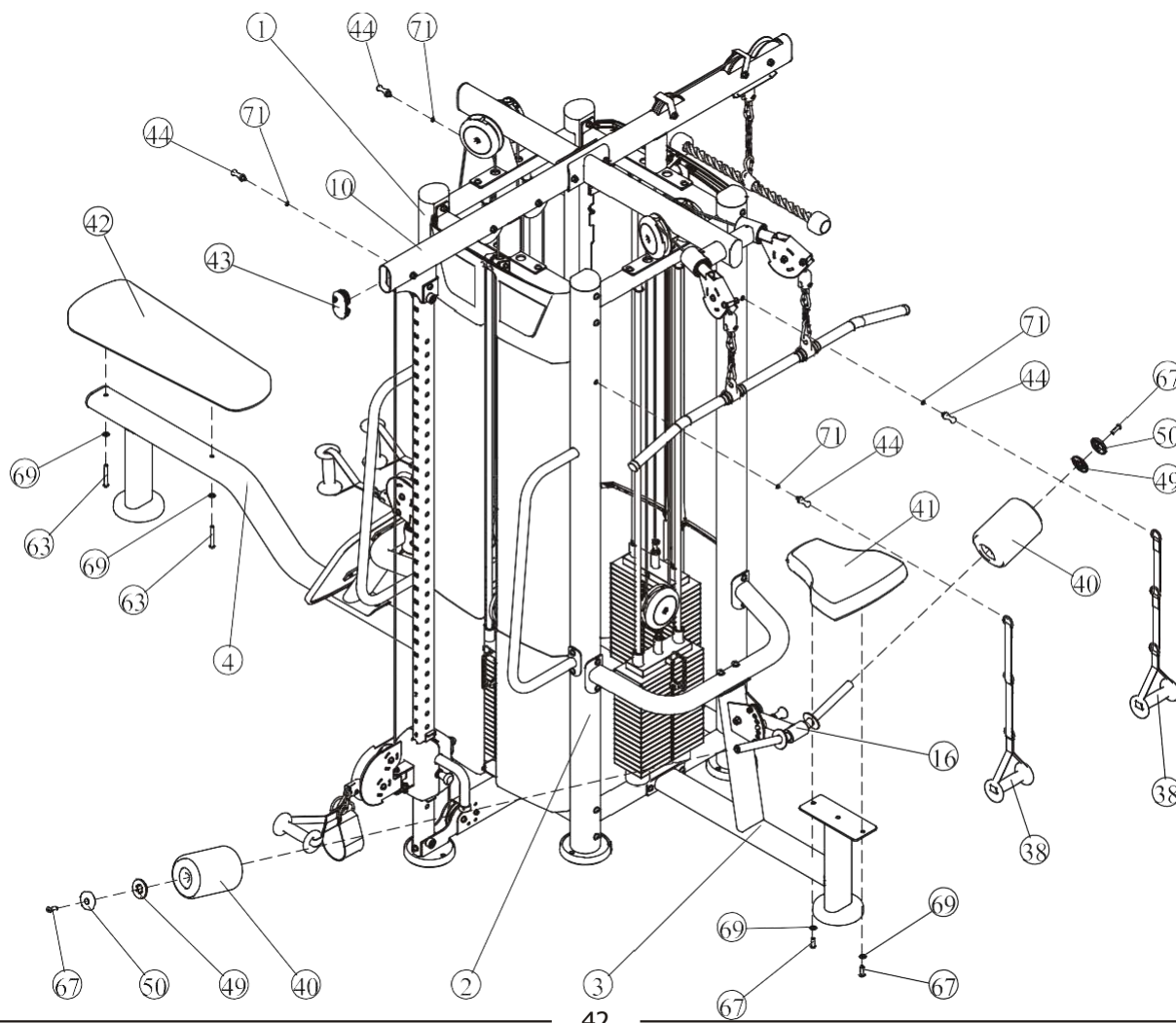


Этапы сборки

ШАГ 8

1. Прикрепите четыре стержня (#44) к раме весового стека (двойная гребная тяга) (#1) и к раме весового стека (двойная тяга сверху) (#2) используя:
Четыре пружинные шайбы Ф8 (#71)
2. Прикрепите две удлиненные рукоятки (#38) к раме весового стека (двойная тяга сверху) (#2).
3. Прикрепите два валика (#40) к раме для крепления валиков (#16) используя:
две заглушки Ф60 (#50), два кольца Ф62.5*5 (#49), два винта М10*30 SHCS (#67).
4. Прикрепите сиденье (#41) к раме сиденья (двойная тяга сверху) (#3) используя:
два винта М10*30 SHCS (#67), две плоские шайбы Ф11*Ф20*2 (#69).
5. Прикрепите сиденье (#42) к раме сиденья (двойная гребная тяга) (#4) используя:
два винта М10*75SHCS (#63), две плоские шайбы Ф11*Ф20*2 (#69).

Примечание: Затяните болты и гайки.



Инструкция по регулировке

Регулировка подвижного блока

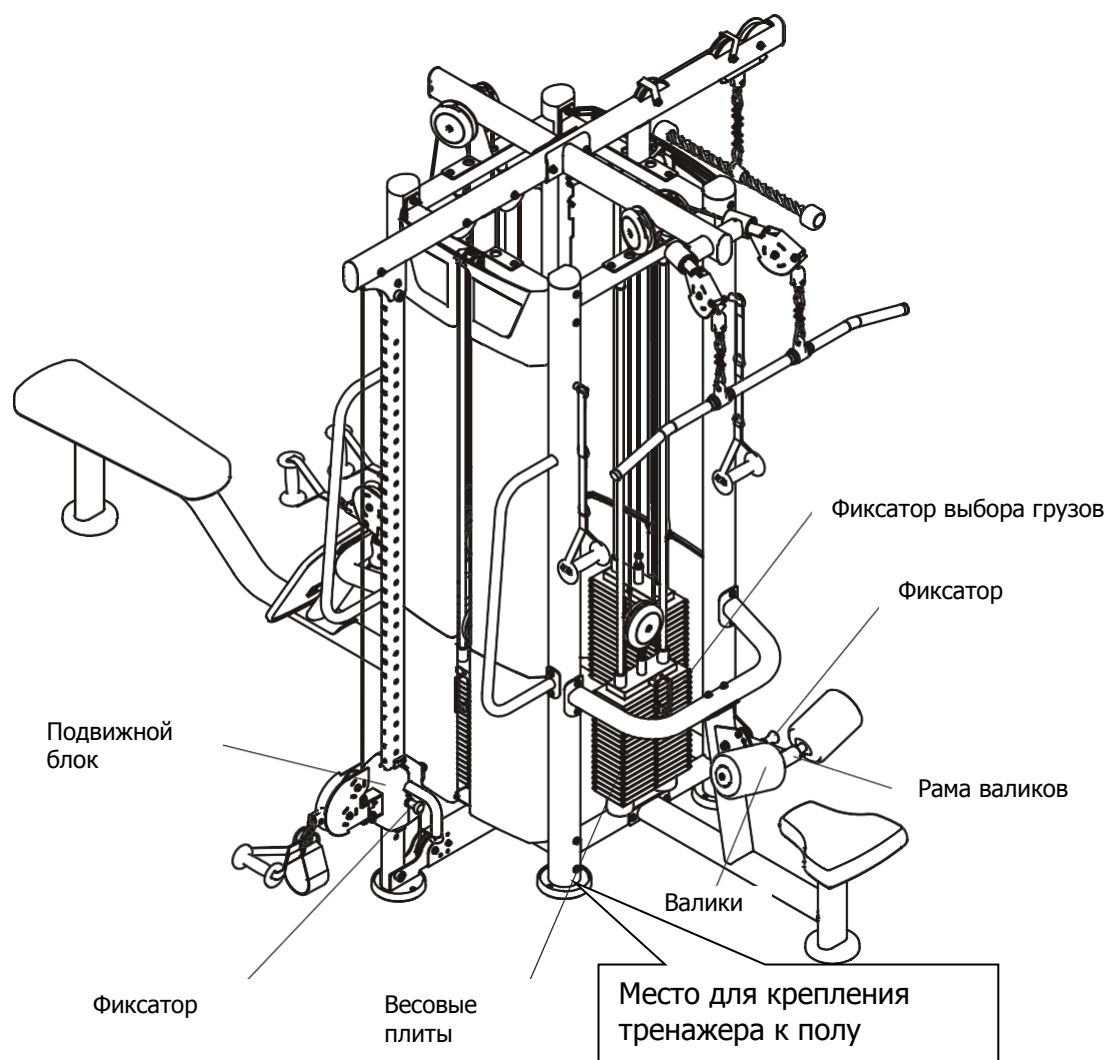
1. Потяните за фиксатор, отрегулируйте положение подвижного блока.
2. Приведите фиксатор в исходное положение. Убедитесь, что фиксатор дошел до упора.

Регулировка положения валиков

1. Потяните за фиксатор, отрегулируйте положение валиков.
2. Приведите фиксатор в исходное положение.

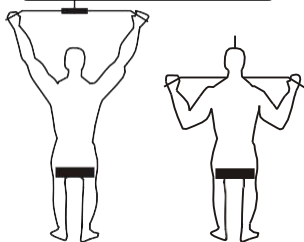
Выбор грузов

1. Выберите необходимый вес, согласно шкале весов, расположенной на весовых плитах. Вставьте селектор выбора грузов в отверстие весового стека.
2. Убедитесь, что фиксатор дошел до упора.



Техника выполнения упражнения

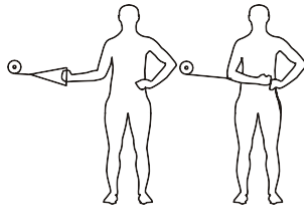
Тяга сверху



Старт

Стоп

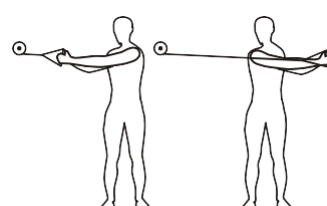
Вращение плеча внутрь



Старт

Стоп

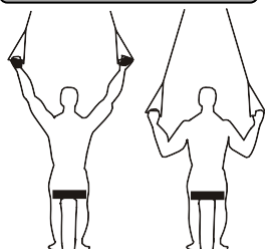
Повороты корпуса



Старт

Стоп

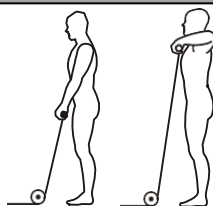
Тяга сверху



Старт

Стоп

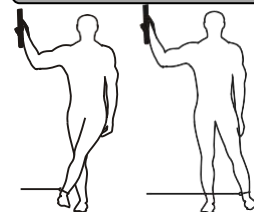
Тяга к подбородку



Старт

Стоп

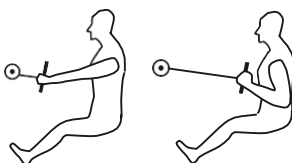
Отведение ноги в сторону



Старт

Стоп

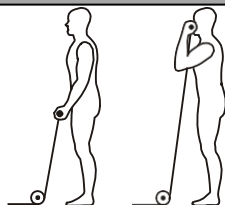
Гребная тяга



Старт

Стоп

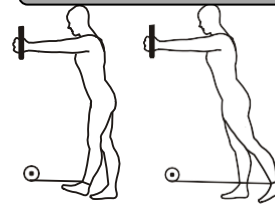
Бицепс



Старт

Стоп

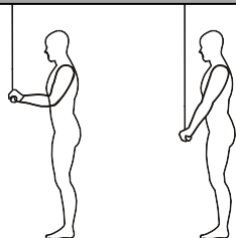
Отведение ноги назад



Старт

Стоп

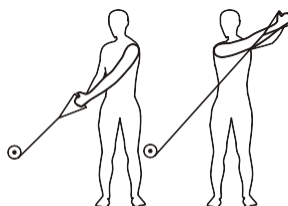
Трицепс



Старт

Стоп

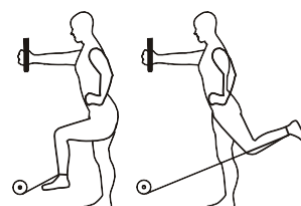
Вращение корпуса /снизу-вверх



Старт

Стоп

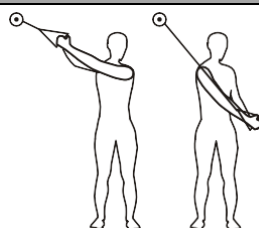
Кик-бек



Старт

Стоп

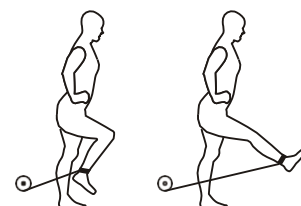
Вращение корпуса /сверху-вниз



Старт

Стоп

Разгибание ног



Старт

Стоп

График технического обслуживания

Типовая проверка	Коммерческое использование	Использование дома	ОТМЕТКИ						
Осмотр цепей и их соединений, фиксаторов грузов, карабинов, фиксаторов положения, шарнирных соединений	ЕЖЕДНЕВНО	ЕЖЕНЕДЕЛЬНО							
Чистка обивки	ЕЖЕДНЕВНО	ЕЖЕНЕДЕЛЬНО							
Проверка тросов, ремней и их натяжения	ЕЖЕДНЕВНО	ЕЖЕНЕДЕЛЬНО							
Осмотр поручней, рукояток, турников	ЕЖЕНЕДЕЛЬНО	РАЗ В 3 МЕСЯЦА							
Проверка наличия наклеек	ЕЖЕНЕДЕЛЬНО	РАЗ В 3 МЕСЯЦА							
Осмотр гаек и болтов, при необходимости их затяжка	ЕЖЕНЕДЕЛЬНО	РАЗ В 3 МЕСЯЦА							
Проверка антискользящего покрытия	ЕЖЕНЕДЕЛЬНО	РАЗ В 3 МЕСЯЦА							
Чистка и смазка Направляющих стержней весовых стеков, тефлоносодержащей или силиконовой смазкой	ЕЖЕМЕСЯЧНО	РАЗ В 3 МЕСЯЦА							
Смазка пластиковых направляющих, линейных подшипников и втулок	ЕЖЕМЕСЯЧНО	РАЗ В 3 МЕСЯЦА							
Эстетическая чистка гляцевых элементов	РАЗ В 6 МЕСЯЦЕВ	ЕЖЕГОДНО							
Обновление литиевой смазки в линейных подшипниках	РАЗ В 6 МЕСЯЦЕВ	ЕЖЕГОДНО							
Замена тросов, ремней и соединительных частей	ЕЖЕГОДНО	РАЗ В 3 ГОДА							

Данный тренажер предназначен для коммерческого использования, соответственно должен обслуживаться согласно графику для коммерческого использования.

Общая информация о техническом обслуживании

Цепи и их соединения, Фиксаторы грузов, Карабины, Фиксаторы положения, Шарнирные соединения, Пружины:

Проверьте все вышеперечисленные детали на предмет износа или повреждения.

Проверьте пружины в фиксаторах положения, если пружина растянулась, необходимо ее заменить.

Обивка:

Для продления срока службы обивки и в целях соблюдения гигиены, обивку необходимо протирать влажной тряпкой, каждый раз после завершения тренировки.

Периодически необходимо проводить полную чистку обивки, используя мягкое мыло или специальное средство, предназначенное для чистки винила.

После чистки производитель рекомендует использовать специальное средство по уходу за покрытиями из винила или ПВХ. Не используйте абразивные чистящие средства или другие средства, не предназначенные для ухода за винилом.

Порванную или потрескавшуюся обивку необходимо заменить. Держите острые или режущие предметы вдали от валиков и сидений.

Наклейки:

Каждая наклейка содержит первичную информацию о технике безопасности, а также другую пользовательскую информацию.

Гайки и болты:

Осмотрите затянуты ли все гайки и болты, при необходимости затяните.

Периодически необходимо производить повторное затягивание болтов и гаек, во избежание расшатывания деталей.

Антискользящая поверхность:

Упоры для ног покрыты специальным покрытием, которое препятствует проскальзыванию ног во время тренировки, если покрытие износилось или истерлось его необходимо заменить.

Ремни и тросы:

Данный тренажер укомплектован высококачественными ремнями и тросами.

Необходимо проводить периодический визуальный осмотр ремней и тросов, на предмет наличия трещин, царапин заусенцев.

Когда тренажер не используется, возьмитесь двумя пальцами за трос и проведите по всей длине торса. Это позволит проверить выпуклости и вмятины на тросе.

Необходимо немедленно производить замену тросов и ремней при появлении первых признаков истирания и износа. Не используйте оборудование с изношенными тросами.

Натяжение ремней и тросов:

Проверьте правильное положение тросов, (обратитесь к инструкции по сборке) а также проверьте затянуты ли болты и надежность фиксации самих тросов.

Проверьте не провисает ли трос, при необходимости отрегулируйте натяжение.

Втулки, Направляющие стержни:

Удалите тряпкой грязь и пыль с направляющих стержней, перед нанесением смазки.

Нанесите силикон или специальный спрей на втулки и направляющие стержни.

Линейные подшипники:

Перед сборкой/при проведении тех. обслуживания извлеките линейные подшипники и нанесите смазку во внутреннюю часть подшипника, при помощи трубки-удлинителя, вдавив смазку в шарики.

Используйте вышеуказанные рекомендации во время проведения профилактических работ и технического обслуживания.

Общие рекомендации

Перед началом использования тренажера внимательно ознакомьтесь со всей инструкцией по эксплуатации или пройдите вводный инструктаж. Для достижения максимального результата, а также во избежание повреждений и травм необходимо получить персональную консультацию от фитнес-тренера и следовать его рекомендациям.

Для достижения видимого результата от выполнения силовых упражнений необходимо знать и соблюдать общие основы методик тренировок. Не спешите приступать к выполнению упражнений без первоначальных знаний.

Перед тем как начать тренировку на силовом тренажере необходимо сделать разминку. Растяжка, йога, бег трусцой, гимнастика или другие кардио упражнения помогут разогреть мышцы и подготовить их для силовых нагрузок.

Прежде чем устанавливать слишком тяжелый вес, необходимо проконсультироваться с фитнес инструктором. Для тренировки правильных групп мышц следите за положением тела во время тренировки.

Не превышайте свои физические возможности. Если у вас нет опыта или Вы приступили к тренировке после длительного перерыва, во избежание получения увечий и травм, увеличивайте веса постепенно.

Контролируйте дыхание во время тренировки и не задерживайте его.