

Инструкция

Аэромагнитный велотренажер Everyfit ORBF11

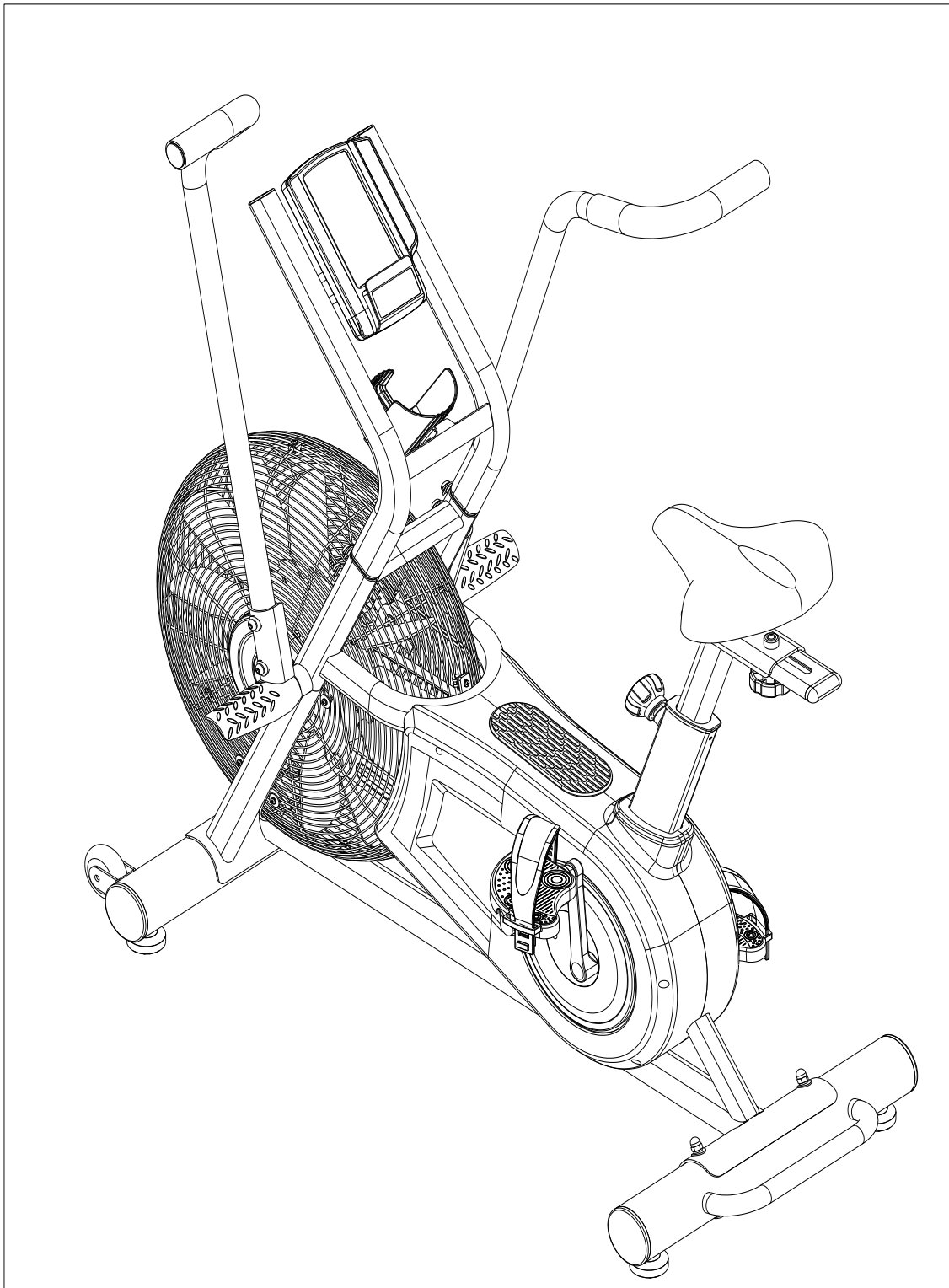
Полезные ссылки:

[Аэромагнитный велотренажер Everyfit ORBF11 - смотреть на сайте](#)

[Аэромагнитный велотренажер Everyfit ORBF11 - читать отзывы](#)

ВЕЛОТРЕНАЖЕР EVERYFIT ORBF11

РУКОВОДСТВО ПОЛЬЗОВАТЕЛЯ



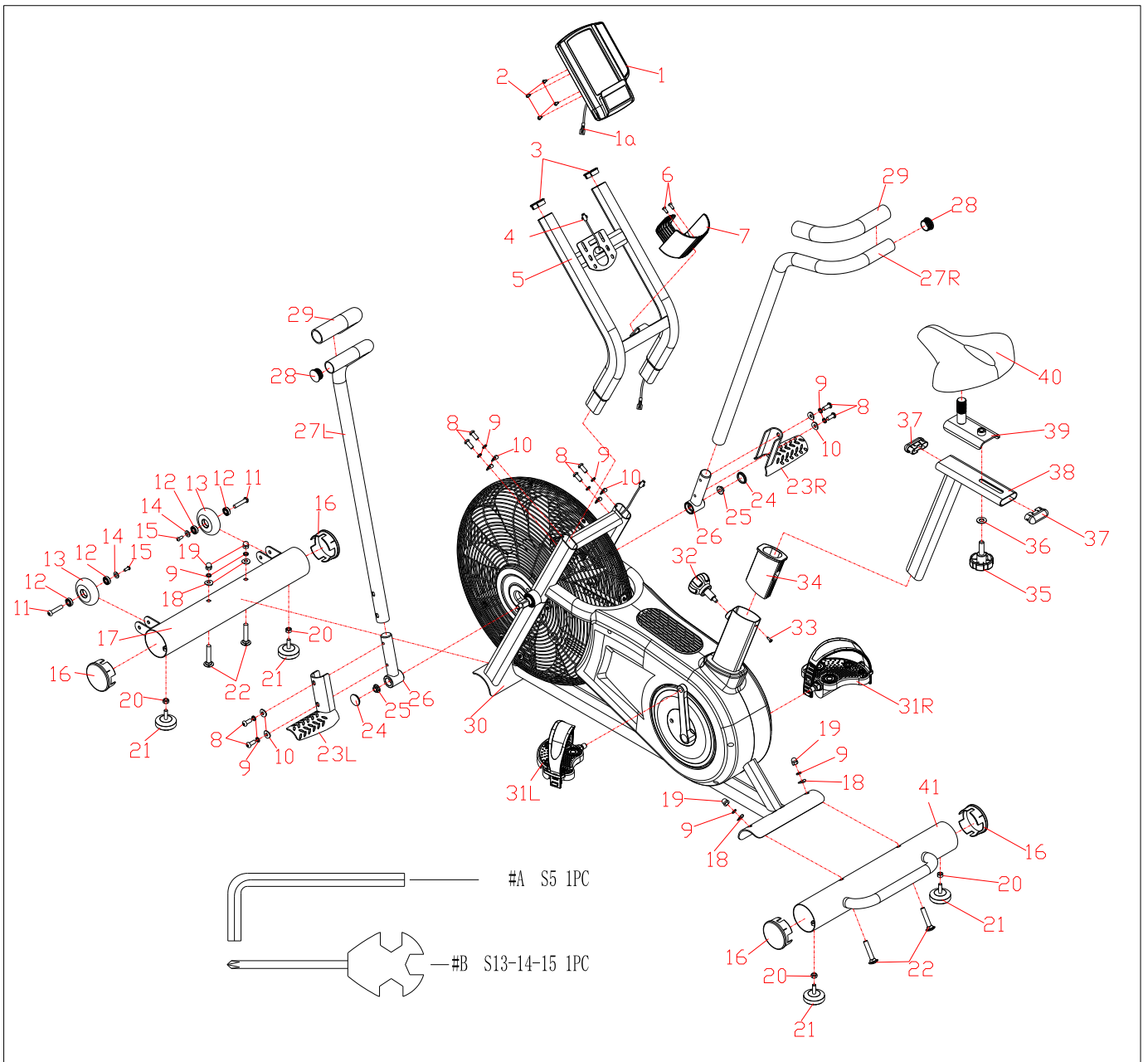
ВАЖНО! Пожалуйста, сохраните руководство пользователя для получения инструкций по техническому обслуживанию и регулировке.

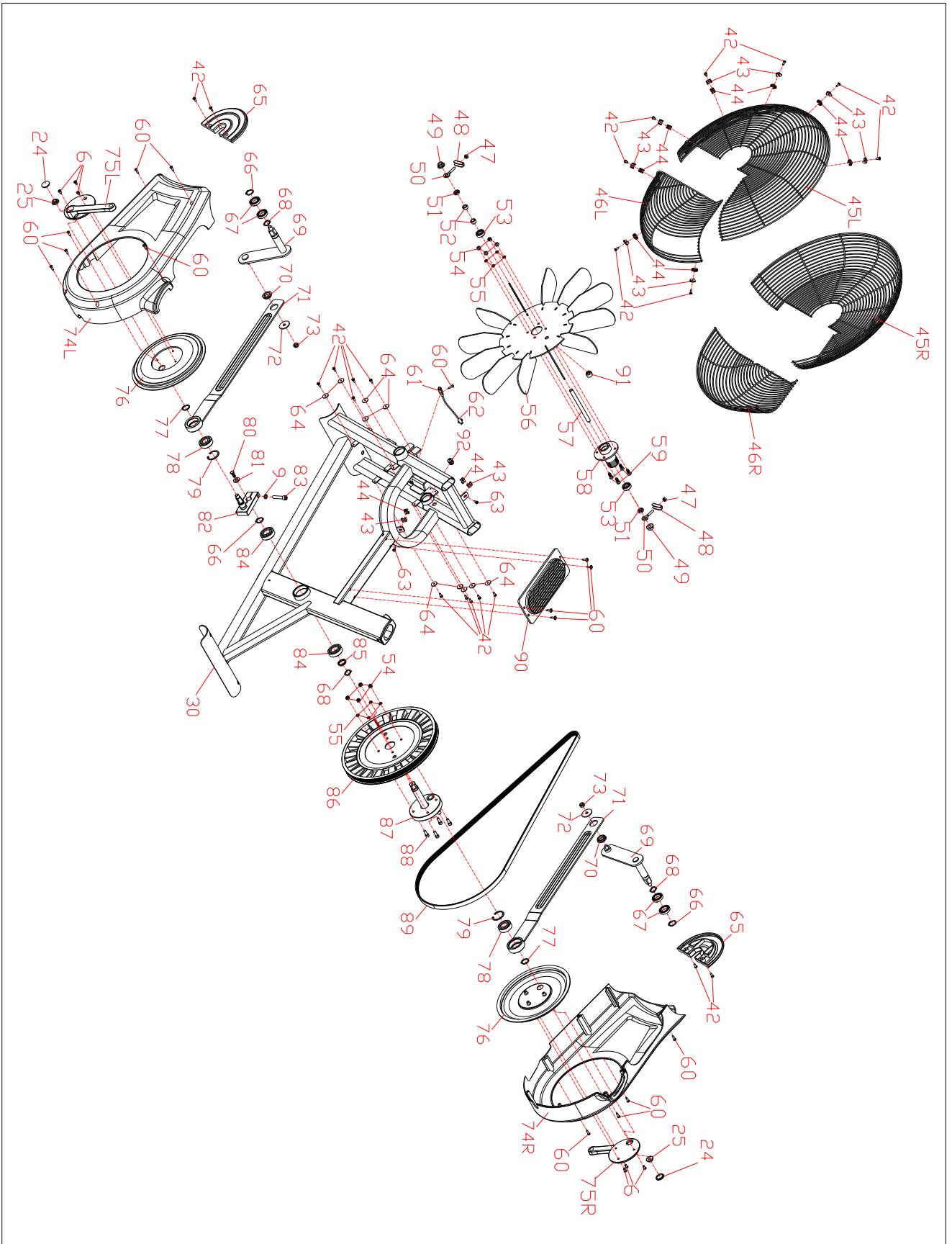
ВАЖНАЯ ИНФОРМАЦИЯ ПО ТЕХНИКЕ БЕЗОПАСНОСТИ

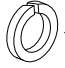

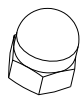
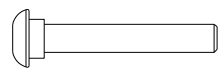
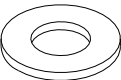
Мы благодарим Вас за выбор нашего продукта. Для вашей же безопасности, пожалуйста, используйте тренажер правильно. Внимательно ознакомьтесь с данным руководством перед сборкой и использованием тренажера. Безопасное и эффективное использование возможно только в том случае, если тренажер собран, обслуживается и используется должным образом. Вы несете ответственность за то, чтобы все, кто будет использовать тренажер, были проинформированы о мерах предосторожности.

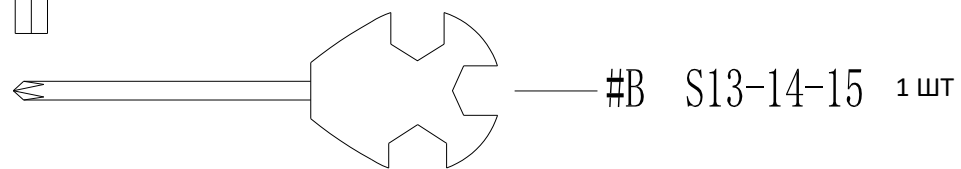
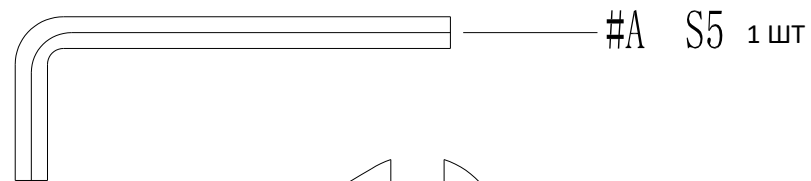
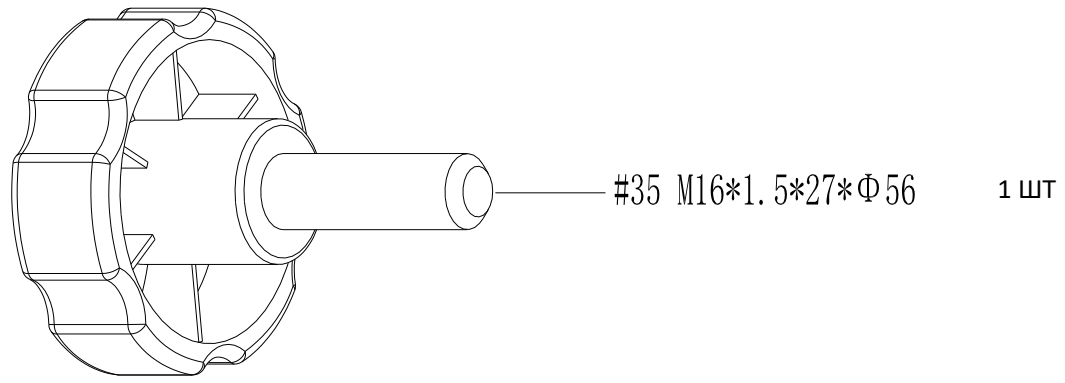
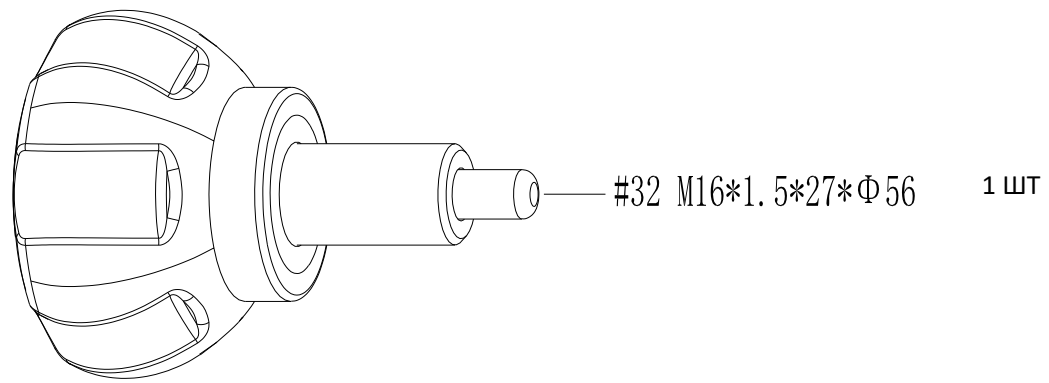
1. Перед началом занятий на тренажере обязательно проконсультируйтесь со своим врачом, чтобы понять, есть ли у вас какие-либо медицинские противопоказания для использования данного тренажера. Это особенно важно, если вы принимаете лекарства, влияющие на частоту сердечных сокращений, кровяное давление и уровень холестерина.
2. Прислушивайтесь к своему телу. Неправильная или чрезмерная физическая нагрузка может навредить вашему здоровью. Прекратите упражнения, если вы испытываете какие-либо из следующих симптомов: боль, стеснение в груди, нерегулярное сердцебиение, одышку, головокружение или чувство тошноты. В этом случае проконсультируйтесь с врачом, прежде, чем продолжать занятия на тренажере.
3. Держите тренажер вдали от детей и домашних животных. Он предназначен только для использования взрослыми.
4. Используйте тренажер на твердой ровной поверхности, предварительно накрыв чем-нибудь пол или ковер. Для безопасного использования обеспечьте 60 см свободного пространства вокруг тренажера.
5. Перед использованием убедитесь, что все болты и гайки надежно закручены. Безопасность может быть обеспечена только в том случае, если тренажер регулярно проверяется на наличие повреждений и/или износа.
6. Всегда используйте тренажер согласно инструкции. Если вы обнаружите какие-либо дефекты во время сборки или проверки тренажера или услышите какие-либо необычные шумы, исходящие от него во время тренировки, немедленно прекратите его использование до тех пор, пока проблема не будет устранена.
7. Пожалуйста, используйте подходящую одежду и обувь; не надевайте одежду, которая может зацепиться за какую-либо часть тренажера.
8. Не помещайте пальцы или предметы в движущиеся части тренажера.
9. Максимальный вес, который выдерживает тренажер, 135 кг.
10. Данный тренажер не подходит для терапевтического применения.
11. Чтобы избежать травм и/или повреждения тренажера или имущества, требуется надлежащий подъем и перенос тренажера.
12. Используйте тренажер в прохладном сухом месте. Избегайте слишком высокой или низкой температуры и влажных помещений, так как это может привести к коррозии и другим, связанным с ней, проблемам.
13. Тренируйтесь только в помещении. Тренажер не предназначен для коммерческого использования!

РАЗВЕРНУТАЯ СХЕМА





-  — #9 d8 1 шт
-  — #18 d8*Φ 20*2*R38 4 шт
-  — #19 M8*H16*S13 1 шт
-  — #22 M8*90*20*H5 1 шт
-  — #36 d12*Φ 24*2 1 шт



СПИСОК ДЕТАЛЕЙ

№.	Описание	К-во
1	Компьютер	1
2	Болт М5*10	4
3	Торцевая крышка	2
4	Главный провод	1
5	Стойка компьютера	1
6	Болт М5*10*Ф8.5	8
7	Держатель для бутылки	1
8	Болт М8*20*S5	8
9	Пружинная шайба d8	13
10	Дуговая шайба d8*Ф20*2*R16	8
11	Болт М8*30*М6*15*S5	2
12	Опора 608Z	4
13	Транспортировочные колесики φ71*24	2
14	Шайба d6*Ф12*1.5	2
15	Болт М6*15*S5	2
16	Торцевая крышка Ф76	4
17	Передний стабилизатор	1
18	Дуговая шайба d8*Ф20*2*R38	8
19	Накидная гайка М8*Н16*S13	4
20	Гайка М8*Н5.5*S14	4
21	Регулируемая подставка для ног	4
22	Болт М8*90*20*Н5	4
23L/R	Педальная пластина	1set
24	Кривошипная заглушка	4
25	Гайка М10*1.25*Н7.5*S14	4
26	Трапеция	2
27L/R	Руль	1set
28	Торцевая крышка ф32*17	2
29	Грипсы из пены Ф30*3*280	2
30	Основная рама	1
31L/R	Педаль	1set
32	Ручка М16*1.5*27*Ф56	1
33	Винт ST4.2*10*Ф8	1
34	Втулка	1
35	Ручка М12*37*15*Ф58	1
36	Шайба d12*Ф24*2	1
37	Торцевая крышка РТ60*20*30	2
38	Подседельная трубка	1

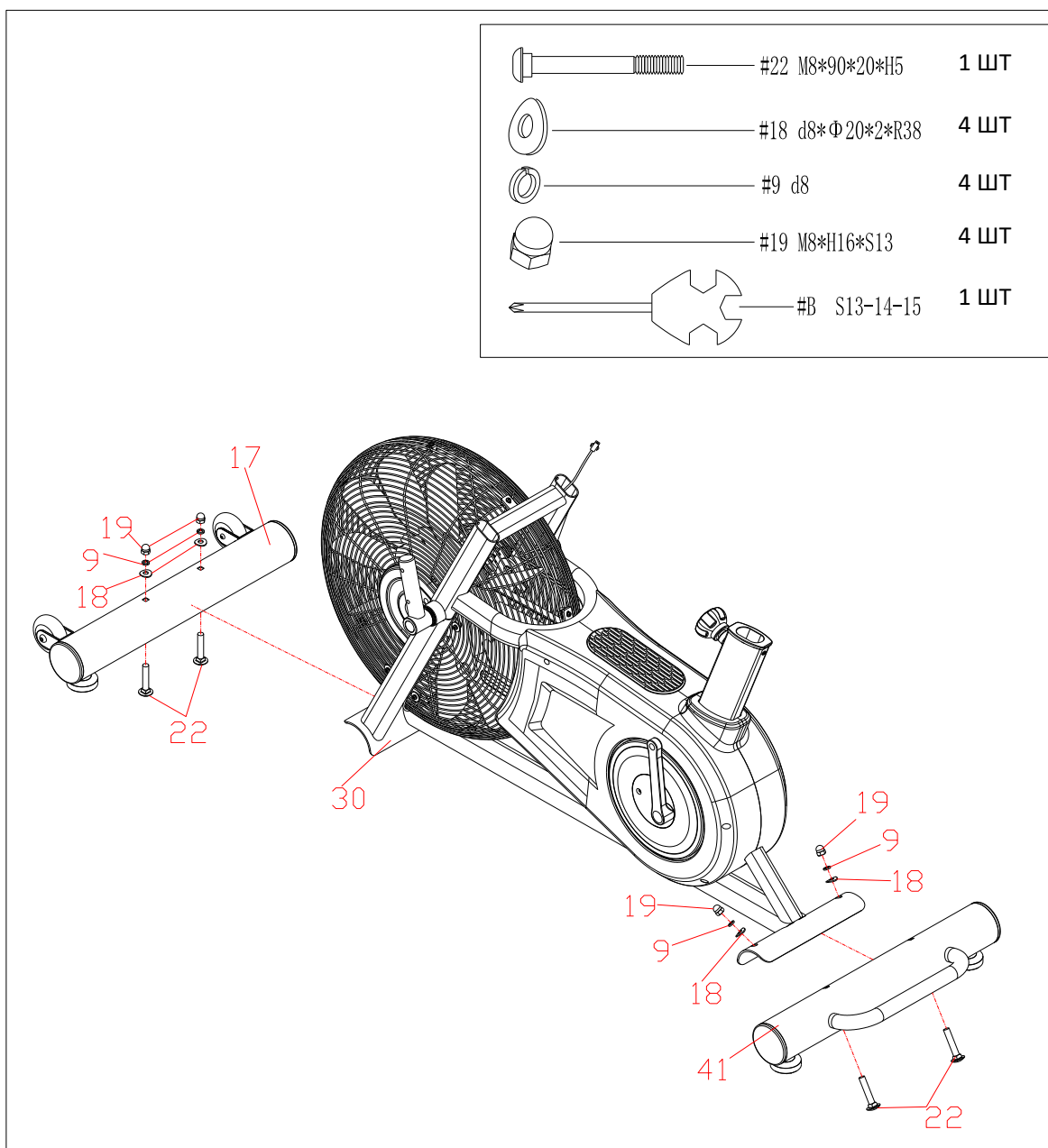
№.	Описание	К-во
39	Неподвижная пластина сиденья	1
40	Сиденье	1
41	Задний стабилизатор	1
42	Болт М4*10*Ф8	18
43	Наружная кнопка сетчатых колпачков	10
44	Внутренняя кнопка сетчатых колпачков	10
45L/R	Передние сетчатые колпачки	1set
46L/R	Задние сетчатые колпачки	1set
47	Гайка М6*Н6*S10	2
48	U-образное сиденье	2
49	Гайка М10*1*Н8*S15	2
50	Болт цепи	2
51	Гайка М10*1*Н5*S17	2
52	Прокладка φ10.1*φ15*9	2
53	Втулка 6000-2RS	2
54	Нейлоновая гайка М6*Н6*S10	8
55	Пружинная шайба d6	8
56	Колесо вентилятора	1
57	Вал	1
58	Муфта	1
59	Болт М6*16*S10	4
60	Болт ST4.2*19*Ф8	15
61	Сенсорное сиденье	1
62	Сенсор	1
63	Болт М4*15*Ф8	2
64	Шайба d4*Ф18*1.5	10
65	Передняя заглушка	2
66	Шайба	3
67	Опора 6804-2RS	4
68	Волнистая шайба d20*Ф26*0.3	3
69	Соединительный элемент	2
70	Втулка φ28*6.2	2
71	Стержень	2
72	Шайба d8*Ф32*2	2
73	Нейлоновая гайка М8*Н7.5*S13	2
74L/R	Заглушка цепи	1set
75L/R	Кривошип	1set
76	Вращающийся диск	2

№.	Описание	К-во
77	Пружина d17	2
78	Опора 6203-2RS	2
79	Пружина D40	2
80	Болт М6*16*S10	1
81	Шайба d6*Ф20*2	1
82	Маленький кривошип	1
83	Болт М8*40*S6	1
84	Опора 6004-2RS	2
85	Прокладка Ф25*Ф20.1*4	1

№.	Описание	К-во
86	Поясное крепление	1
87	Ось	1
88	Болт М6*16*S5	4
89	Ремень	1
90	Пластмассовая педаль	1
91	Магнит ф15*7	1
92	Кольцевой строп Ф12.5	1
А	Универсальный гаечный ключ S5	1
В	Гаечный ключ S13-14-15	1

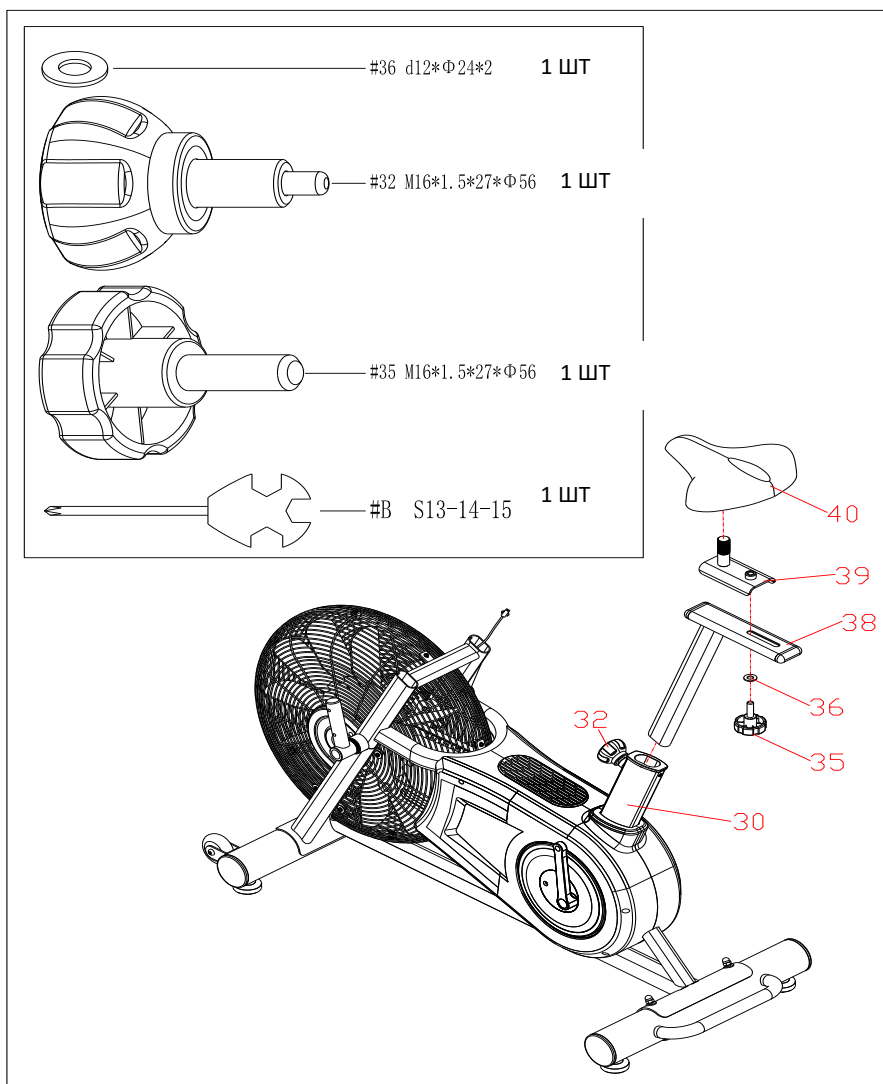
ИНСТРУКЦИЯ ПО СБОРКЕ

ШАГ 1:



Прикрепите передний стабилизатор (17) и задний стабилизатор (41) к основной раме (30) с помощью 4 болтов (22), 4 дуговых шайб (18), 4 пружинных шайб (9) и 4 накидных гаек (19), закрутив все гаечным ключом (B).

ШАГ 2:

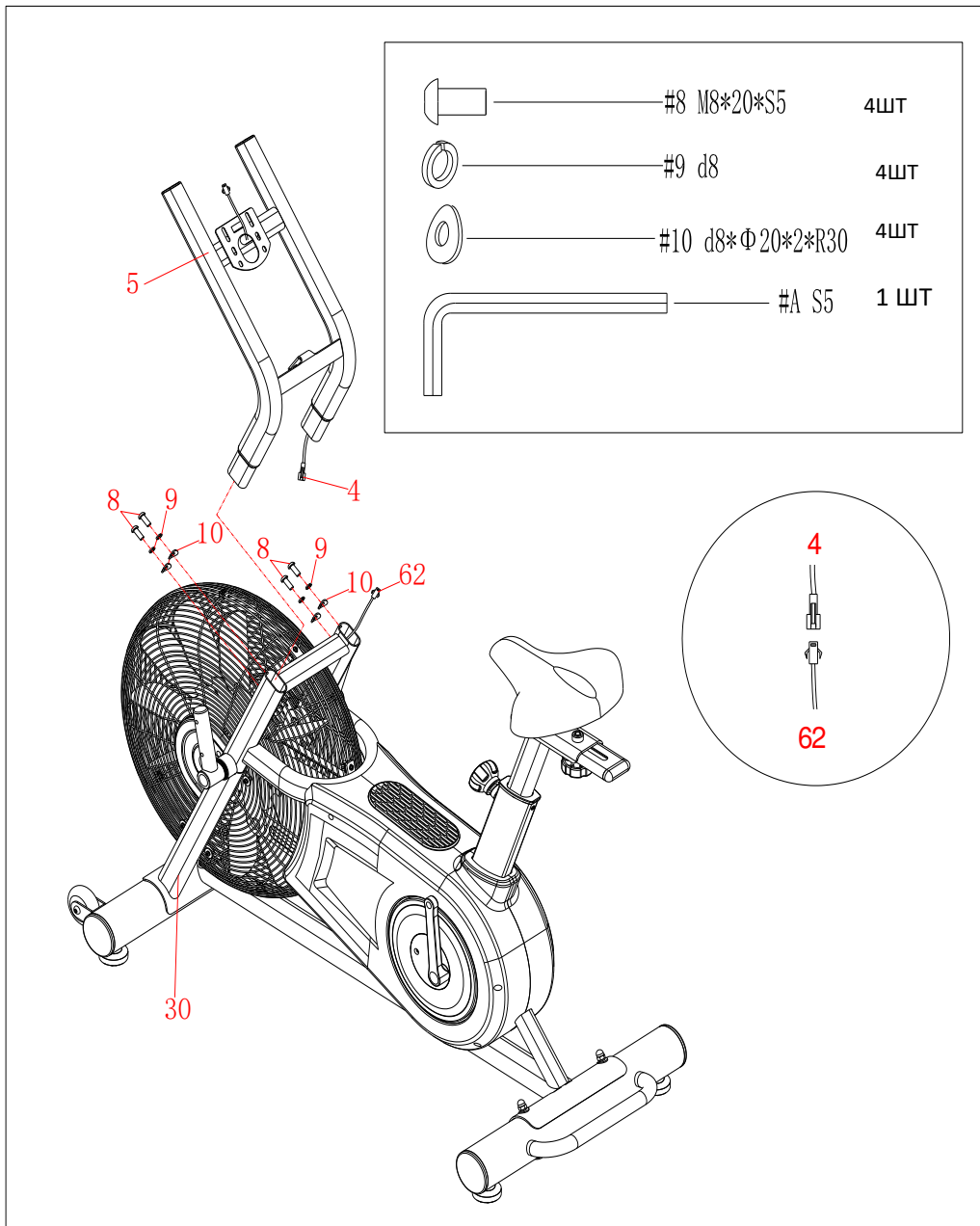


А. Вставьте подседельную трубку (38) в основную раму (30), затем закрепите ее с помощью ручки (32).

Б. Закрепите неподвижную пластину сиденья (39) на подседельной трубке (38) с помощью ручки (35) и шайбы (36).

В. Прикрепите сиденье (40) к неподвижной пластине сиденья (39), затем закрепите гаечным ключом (В).

ШАГ 3:

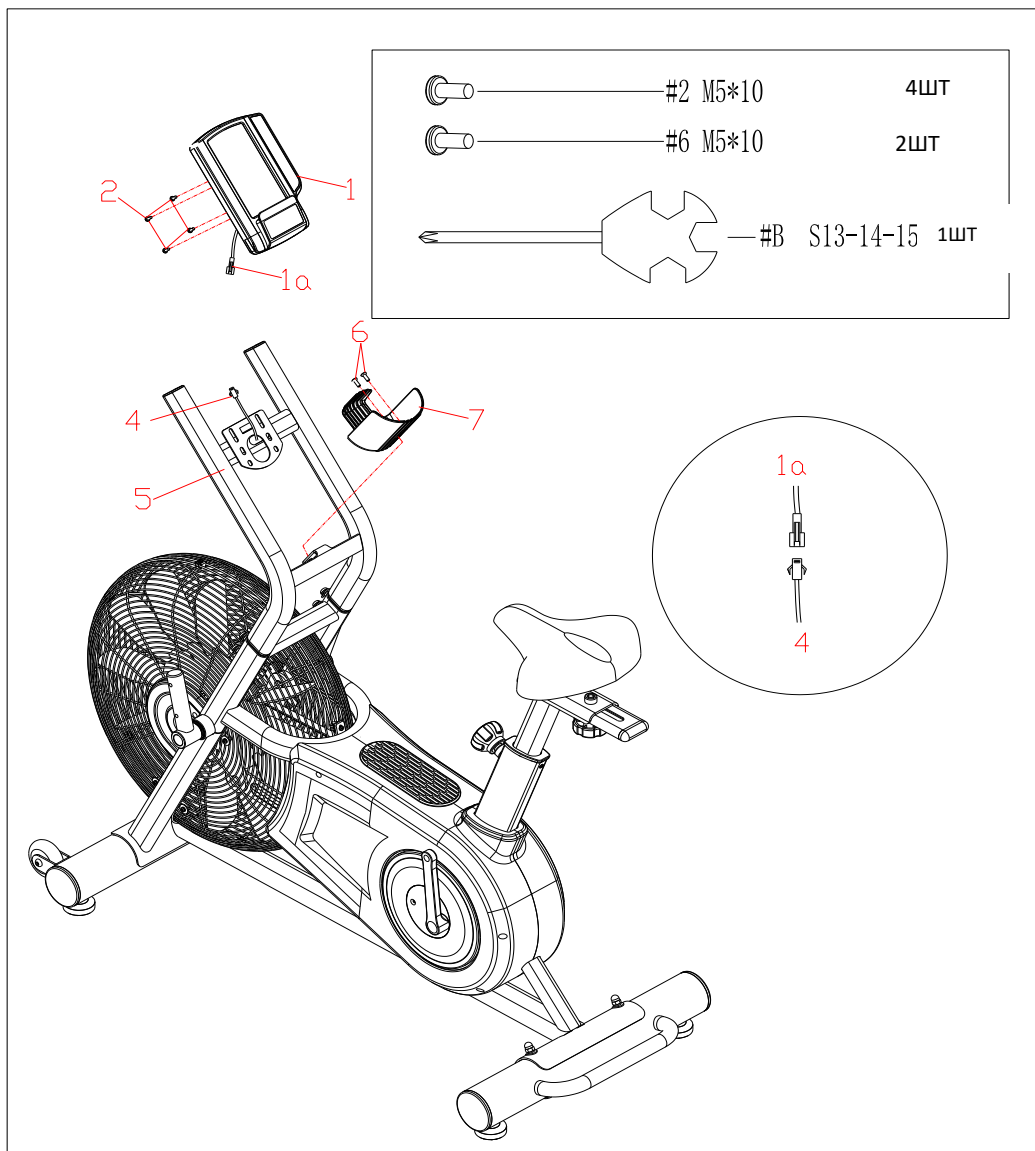


А. Открутите 4 болта (8), 4 пружинные шайбы (9) и 4 дуговые шайбы (10) от основной рамы (5) с помощью шестигранного ключа (А).

Б. Соедините провод датчика (62) и главный провод (4).

В. Вставьте провод в основную раму (30), затем вставьте компьютерную стойку (5) в основную раму (30) и закрепите их с помощью 4 болтов (8), 4 пружинных шайб (9) и 4 дуговых шайб (10), затем зафиксируйте с помощью шестигранного ключа (А).

ШАГ 4:



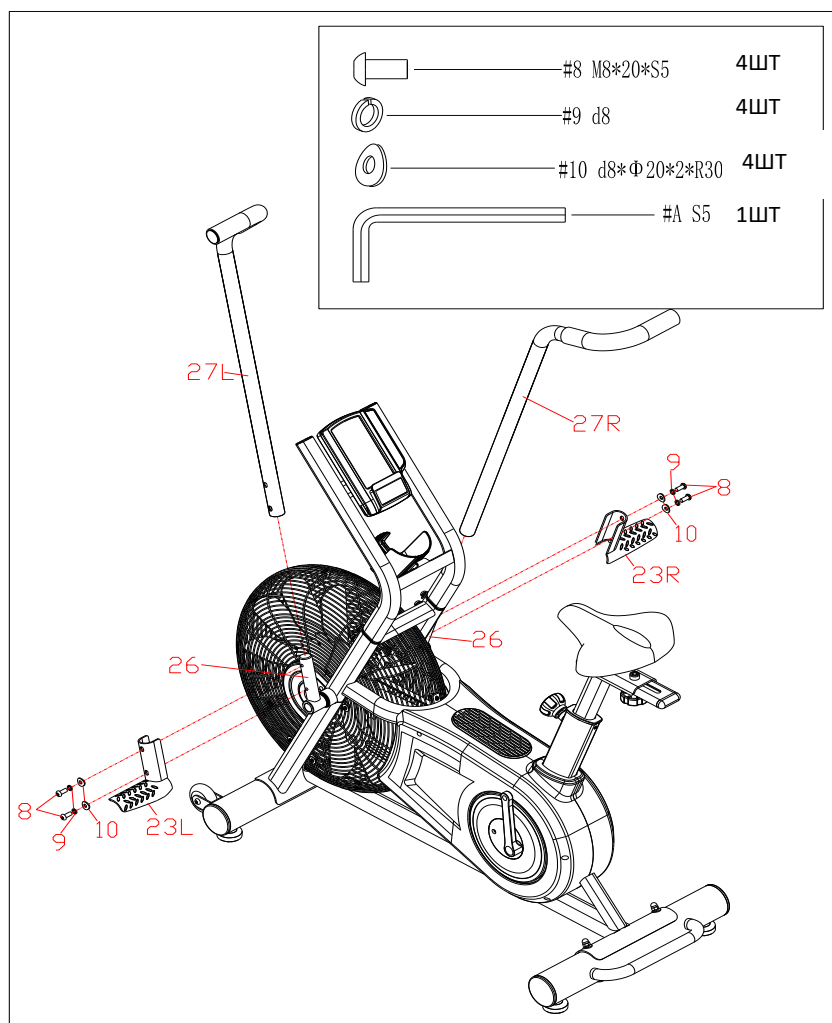
А. Открутите 2 болта (6) и 4 болта (2) от стойки компьютера (5) гаечным ключом (В).

Б. Закрепите держатель для бутылки (7) в стойке компьютера (5) с помощью 2 болтов (6) и гаечного ключа (В).

В. Соедините главный провод (4) и компьютерный провод (1А).

Г. Закрепите компьютер (1) в стойке компьютера (5) с помощью 4 болтов (2) и гаечного ключа (В).

ШАГ 5:

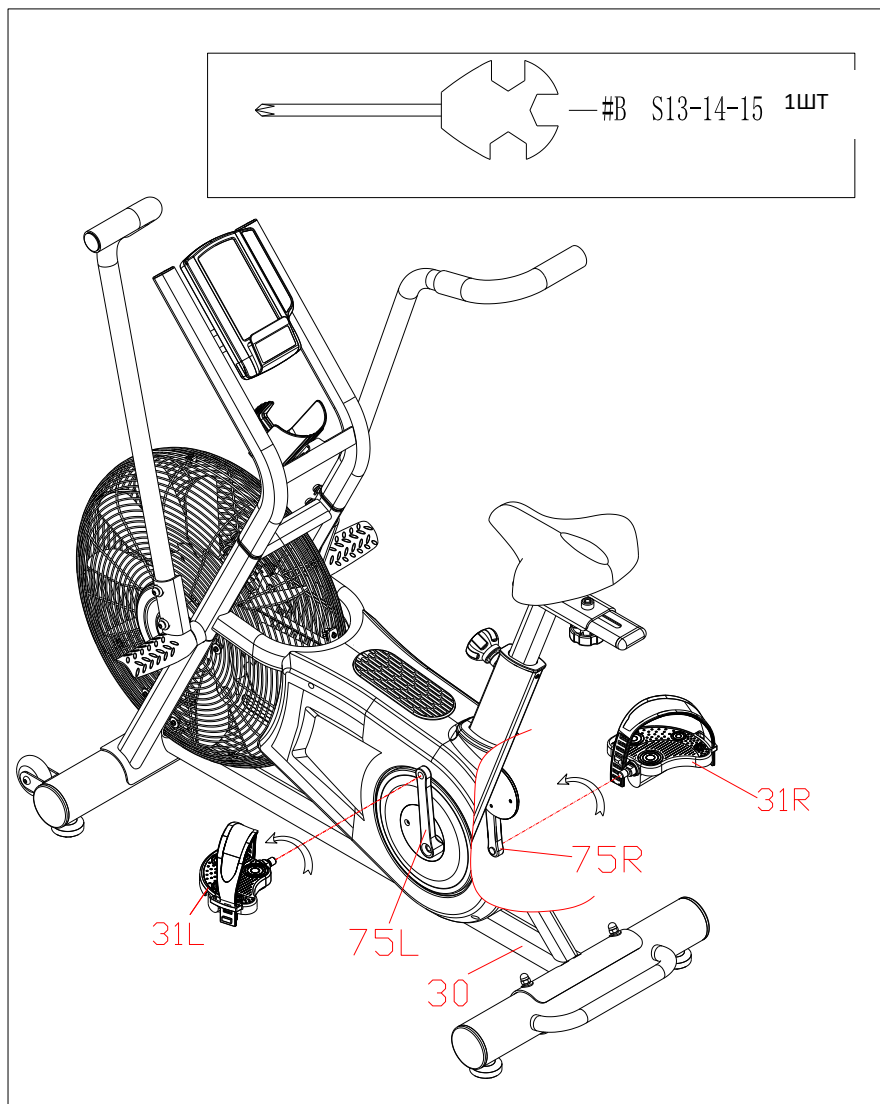


А. Уберите 4 болта (8), 4 пружинные шайбы (9) и 4 дуговые шайбы (10) с поворотной планки (26) с помощью шестигранного ключа (а).

Б. Прикрепите руль (27L/R) к трапеции (26).

В. Закрепите педальную пластину (23L/R) и руль (27L/R) в трапеции (26) с помощью 4 болтов (8), 4 пружинных шайб (9), 4 дуговых шайб (10) и шестигранного ключа (а).

ШАГ 6:



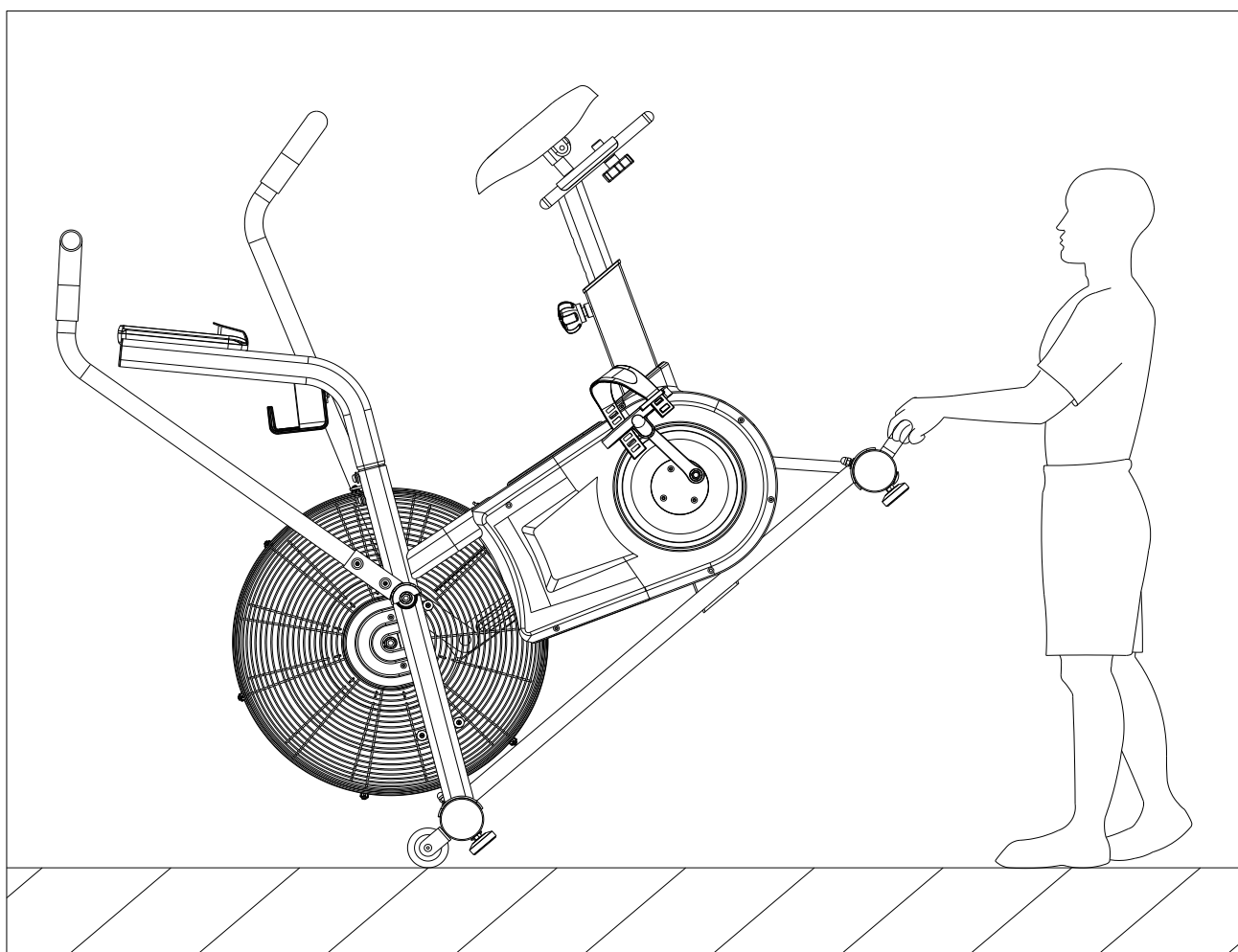
Соедините левую и правую педали (31L/R) с левыми и правыми кривошипами (75L/R).

Левая педаль: выровняйте левую педаль (31L) с левым кривошипом (75L) под углом 90 градусов и аккуратно вставьте педаль в рычаг кривошипа. Поверните педаль против часовой стрелки так сильно, как только сможете. Закрепите с помощью гаечного ключа (B).

Правая педаль: выровняйте правую педаль (31R) с правым кривошипом (75R) под углом 90 градусов и аккуратно вставьте педаль в рычаг кривошипа. Поверните педаль по часовой стрелке так сильно, как только сможете. Закрепите с помощью гаечного ключа (B).

ПЕРЕНОС ТРЕНАЖЕРА НА ДРУГОЕ МЕСТО

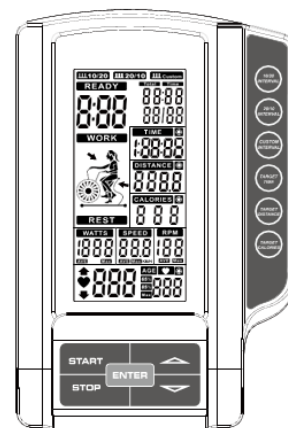
Чтобы перенести тренажер на другое место, поднимайте руль заднего стабилизатора (41) до тех пор, пока транспортировочные колесики на переднем стабилизаторе (17) не коснутся пола. Так вы сможете с легкостью перенести тренажер на другое место.



Инструкция по эксплуатации

ФУНКЦИИ ДИСПЛЕЯ

ВРЕМЯ	ОПИСАНИЕ
ОБ/МИН	• Отображает количество оборотов в минуту (0~199).
СКОРОСТЬ	• Отображает скорость тренировки. Максимальная скорость 99,9 км/ч.
ВРЕМЯ	<ul style="list-style-type: none"> • Отсчет вверх - нет заданной цели, время будет отсчитываться от 00:00 до максимального 1:59:59 с увеличением в 1 минуту. • Обратный отсчет – Консоль будет вести обратный отсчет от заданного времени до 00:00:00, и каждое заданное увеличение или уменьшение будет составлять 1 минуту между 00:01:00 и 1:59:00.
РАССТОЯНИЕ	<ul style="list-style-type: none"> • Высчитывает расстояние от 0,0 до 999,9 км или отсчет от заданного значения. Пользователь может заранее установить целевое значение расстояния с помощью клавиши ВВЕРХ / ВНИЗ с увеличением в 1км.
КАЛОРИИ	<ul style="list-style-type: none"> • Высчитывает потребление калорий или ведет обратный отсчет во время тренировки от 0 до максимальных 999 калорий. Пользователь может заранее установить целевое значение калорий с помощью клавиши ВВЕРХ / ВНИЗ.
РАСХОД ЭНЕРГИИ	<ul style="list-style-type: none"> • Отображает расход энергии во время тренировки. • Варьируется: 0~1999.



ФУНКЦИИ КНОПОК

ВРЕМЯ	ОПИСАНИЕ
СТАРТ	• Начать или возобновить тренировки.
СТОП	<ul style="list-style-type: none"> • Остановить/поставить на паузу тренировку. • Сброс всех настроек. • Удерживайте в течение 2 секунд, чтобы перезагрузить консоль
ВНИЗ	• Уменьшение целевого значения расстояния, калорий, ЧСС, возраста.
ВВЕРХ	• Увеличение целевого значения расстояния, калорий, ЧСС, возраста.
Целевое расстояние	• Быстрый доступ к тренировочному режиму целевого расстояния.
Целевые калории	• Быстрый доступ к тренировочному режиму целевых калорий.
Целевое время	• Быстрый доступ к тренировочному режиму целевого времени.
Интервал	• 3 программы: ИНТЕРВАЛ 10/20, ИНТЕРВАЛ 20/10, настройка.
ВВОД	• Подтверждение настроек и вход в программу.

ИНСТРУКЦИЯ ПО ЭКСПЛУАТАЦИИ

1. При включенном электропитании ЖК-дисплей будет полностью отображать 2s (Рис.1) с длинным звуковым сигналом, а затем появится диаметр колеса 1s в окошке РАССТ (Рис. 2). Затем войдите в режим настройки ВОЗРАСТА, он мигает (Рис.3). Затем нажмите кнопку ВВЕРХ / ВНИЗ, чтобы установить возраст, и нажмите ВВОД для подтверждения, после чего перейдите в режим ожидания.



Рис. 1

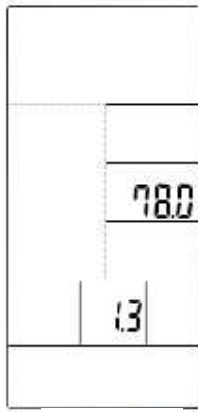


Рис. 2

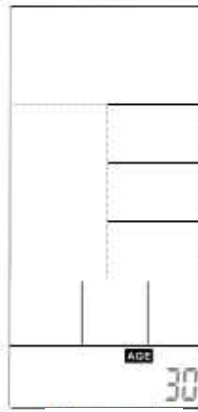



Рис. 3

2. Окошки с **ИНТЕРВАЛ10/20**, **ИНТЕРВАЛ 10/20**, **НАСТРОЙКА ИНТЕРВАЛА**, **ГОТОВ**, **РАБОТА**, **ОТДЫХ**, **ВРЕМЯ**, **РАССТОЯНИЕ**, **КАЛОРИИ**, **ЭНЕРГИЯ**, **СКОРОСТЬ**, **ОБ/МИН** и  будут мигать последовательно каждую секунду (Рис. 4~ рис. 16). Если в течение 60 секунд не будут введены основные функции или ОБ/МИН или значение пульса, компьютер перейдет в спящий режим.

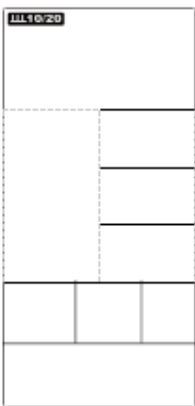


Рис. 4



Рис. 5



Рис. 6

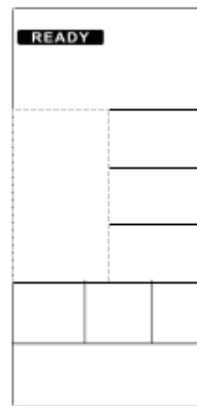


Рис. 7

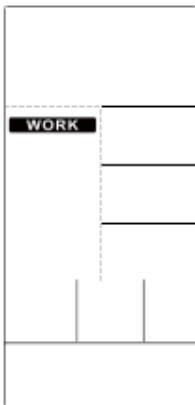


Рис. 8

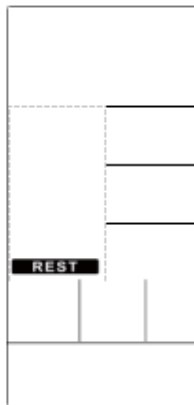


Рис. 9



Рис. 10

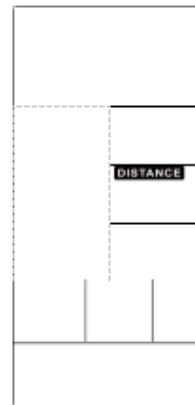


Рис. 11

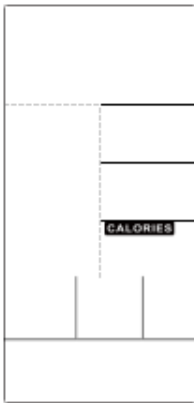


Рис. 12

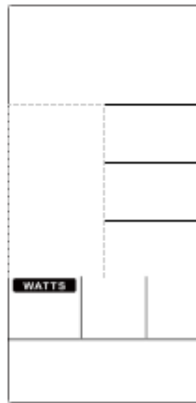


Рис. 13

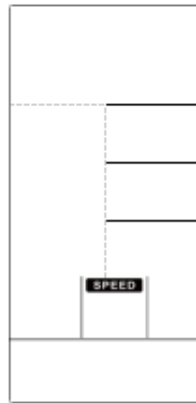


Рис. 14

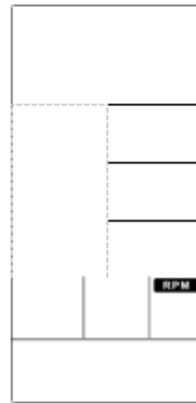


Рис. 15



Рис. 16



Рис. 17

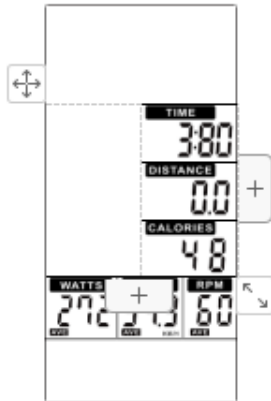


Рис. 18



Рис. 19

3. Выберите программу **ручной режим, интервал, целевое расстояние, целевые калории, целевая частота сердечных сокращений, целевое время:**

3.1 Ручной режим:

- ① В режиме ожидания нажмите кнопку СТАРТ, чтобы быстро начать тренировку, вы услышите секундный звуковой сигнал. Начнется отсчет ОБЩЕЕ ВРЕМЯ/ ВРЕМЯ/ РАССТОЯНИЕ/ КАЛОРИИ/ ЭНЕРГИЯ/ СКОРОСТЬ / ОБ/МИН (рис. 17).
- ② Если нет сигнала в течение 30 секунд, прозвучит короткий звуковой сигнал и консоль уйдет в режим пробуждения. Нажмите любую кнопку, чтобы «разбудить» консоль.
- ③ Нажмите клавишу СТАРТ один раз, чтобы поставить тренировку на паузу, звуковой сигнал прозвучит в течение 0,5 сек раз в 30 сек. Все значения отображаются на ЖК-дисплее и мигают через каждые 4сек. Если тренировку поставить на паузу более чем на 5 минут, консоль уйдет в режим пробуждения. Нажмите СТАРТ, чтобы начать тренировку.
- ④ При нажатии на СТОП в окошке ВРЕМЯ будет отображаться общее время тренировки; в окошке РАССТОЯНИЕ – общее расстояние; в окошке КАЛОРИИ – общее количество сжигаемых калорий; в окошках ЭНЕРГИЯ, СКОРОСТЬ и ОБ/МИН – СРЕДН. и МАКС. (Рис. 18~19) каждые 5сек.
- ⑤ Нажмите клавишу ПРОГРАММА, чтобы выполнить программу соответствующим образом.

3.2 Режим интервала 20/10 :

- ① Нажмите клавишу ИНТЕРВАЛ и выберите ИНТЕРВАЛ20/10, нажмите ВВОД, затем **ИНТЕРВАЛ20/10** загорится вместе с секундным звуковым сигналом.
- ② Время цикла отсчитывается от 3 до 0, затем консоль запускается, при этом звуковой сигнал звучит раз в секунду и раз в секунду мигает окошко **ГОТОВ**, отсчет отображается как '00/08'(Рис. 20).
- ③ Время цикла отсчитывается от 20 до 0 и окошко **РАБОТА** мигает раз в секунду. Тем временем на экране отображается анимация вращения, а обратный отсчет идет от 4 минут. Затем начинается отсчет ОБЩЕГО ВРЕМЕНИ, РАССТОЯНИЯ, КАЛОРИЙ, ЭНЕРГИИ, СКОРОСТИ, ОБ/МИН. отсчет отображается как '00/08'(Рис. 21).
- ④ Время цикла отсчитывается от 10 до 0 и окошко **СБРОС** мигает раз в секунду вместе с 10-ю звуковыми сигналами (Рис. 22). В то же время, окошко **ГОТОВО** загорится в оставшиеся 3 сек. (Рис.23).
- ⑤ Вышеописанные ③&④ времена цикла продолжают отсчет, затем добавляется 1 к каждому циклу, пока на экране

не отобразится 08/08 **РАБОТА**, затем будет выполнен переход к последней странице.

- ⑥Нажмите СТАРТ, как только вы войдете в режим паузы, звуковой сигнал будет звучать в течение 0,5 сек через каждые 30 сек. Все значения отображаются на ЖК-дисплее и мигают через каждые 4 сек. Если тренировку поставить на паузу более чем на 5 минут, консоль уйдет в режим пробуждения. Нажмите СТАРТ, чтобы продолжить тренировку.
- ⑦Нажмите СТОП или закончите тренировку, последует секундный звуковой сигнал и на экране на 30 сек отобразятся ОБЩЕЕ ВРЕМЯ, РАССТОЯНИЕ, КАЛОРИИ, затем ЭНЕРГИЯ, СКОРОСТЬ И УД/МИН сменяются изображением СРЕДН/МАКС. (Рис. 18~19) каждые 5сек.
- ⑧Нажмите клавишу ПРОГРАММА, чтобы выполнить программу соответствующим образом.

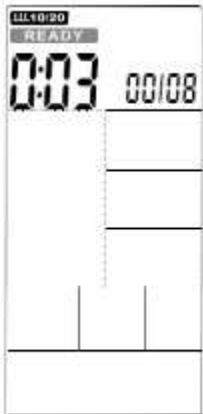


Рис. 20



Рис. 21



Рис. 22



Рис. 23

3.3 Режим интервала 10-20:

- ①Нажмите ИНТЕРВАЛ для выбора ИНТЕРВАЛА10/20, нажмите ВВОД, а затем окошко **ИНТЕРВАЛ** загорится с секундным звуковым сигналом.
- ②Время цикла отсчитывается от 3 до 0, затем консоль начинает работу, в то время, как звуковой сигнал звучит раз в секунду и окошко **ГОТОВО** мигает раз в секунду. Отсчет отображается как '00/08' (Рис. 24).
- ③Время цикла отсчитывается от 10 до 0 и окошко **РАБОТА** замигает раз в секунду. В то же время окошко **ОСТАЛОСЬ** загорится и начнется обратный отсчет от 4 мин. Затем начнется отсчет **ОБЩЕГО ВРЕМЕНИ, РАССТОЯНИЯ, КАЛОРИЙ, ЭНЕРГИИ И УД/МИН**. Отсчет отображается как '01/08' (Рис. 25).
- ④Время цикла отсчитывается от 20 до 0 и окошко **СБРОС** замигает раз в секунду вместе со звуковым сигналом (Рис. 26), в то время, как **ГОТОВО** загорится на оставшихся 3х секундах. (Рис. 27).
- ⑤Вышеописанные ③&④ времена цикла продолжают отсчет, затем добавляется 1 к каждому циклу, пока на экране не отобразится **РА**, затем будет выполнен переход к последней странице.
- ⑤Нажмите СТАРТ, как только вы войдете в режим паузы, звуковой сигнал будет звучать в течение 0,5 сек через каждые 30 сек. Все значения отображаются на ЖК-дисплее и мигают через каждые 4 сек. Если тренировку поставить на паузу более чем на 5 минут, консоль уйдет в режим пробуждения. Нажмите СТАРТ, чтобы продолжить тренировку.
- ⑦Нажмите СТОП или закончите тренировку, последует секундный звуковой сигнал и на экране на 30 сек отобразятся **ОБЩЕЕ ВРЕМЯ, РАССТОЯНИЕ, КАЛОРИИ**, затем **ЭНЕРГИЯ, СКОРОСТЬ И УД/МИН** сменяются изображением **СРЕДН/МАКС**. (Рис. 18~19) каждые 5сек.
- ⑧Нажмите клавишу ПРОГРАММА, чтобы выполнить программу соответствующим образом.

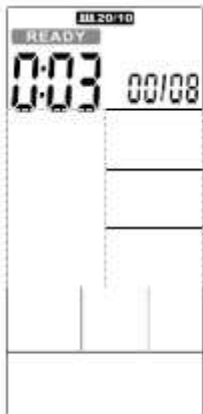


Рис. 24



Рис. 25



Рис. 26



Рис. 27

3.4 НАСТРОЙКА интервала:

- ①Нажмите ИНТЕРВАЛ, чтобы выбрать НАСТРОЙКУ ИНТЕРВАЛА, затем ВВОД, чтобы войти в данный режим, затем загорится **НАСТРОЙКА ИНТЕРВАЛА** 00/XX вместе с секундным звуковым сигналом. Нажмите ВВЕРХ/ВНИЗ, чтобы установить 00 / XX в пределах 1~99. Нажмите ВВОД для подтверждения действия, затем перейдите к следующим настройкам (Рис. 28).
- ②Окошко ВРЕМЯ продолжит подсвечиваться, загорится **РАБОТА** и 0:01, нажмите ВВЕРХ/ВНИЗ, чтобы настроить время тренировки в пределах 0:00~9:59 (Рис. 29). Нажмите ВВОД для подтверждения действия, окошко **НАСТРОЙКА ИНТЕРВАЛА** продолжит подсвечиваться.
- ③Окошко ВРЕМЯ продолжит подсвечиваться, загорится окошко **ОТДЫХ**, нажмите ВВЕРХ/ВНИЗ, чтобы настроить время отдыха в пределах 0:01~9:59 (Рис 30). Нажмите ВВОД для подтверждения действия, окошко **НАСТРОЙКА ИНТЕРВАЛА** продолжит подсвечиваться.
- ④Время цикла отсчитывается от 0, затем консоль начинает работу, в то время, как звуковой сигнал звучит раз в секунду и окошко **ГОТОВО** мигает раз в секунду. Отсчет отображается как '00/XX' (Рис. 31).
- ⑤Время цикла отсчитывается от заданного общего времени, и **РАБОТА** мигает один раз в секунду. Затем ОБЩЕЕ ВРЕМЯ, КАЛОРИИ, ЭНЕРГИЯ, СКОРОСТЬ И УД/МИН начинают отсчет. Отсчет отображается как "01 / XX"(рис. 32).
- ⑥Пойдет обратный отсчет времени цикла, окошко **СБРОС** замигает раз в секунду вместе со звуковым сигналом (Рис. 33), в то время, как **ГОТОВО** загорится на оставшихся 3х секундах. (Рис. 34).
- ⑦Вышеописанные ③&④ времена цикла продолжают отсчет, затем добавляется 1 к каждому циклу, пока не закончится настраиваемое значение РАБОТЫ, а затем будет выполнен переход к последней странице.
- ⑧В режиме **РАБОТА** прозвучит секунднй звуковой сигнал, затем, если при отсутствии какого-либо действия в течение 30 сек, будет выполнен вход в режим пробуждения.
- ⑨Нажмите СТАРТ, как только вы войдете в режим паузы, звуковой сигнал будет звучать в течение 0,5 сек через каждые 30 сек. Все значения отображаются на ЖК-дисплее и мигают через каждые 4 сек. Если тренировку поставить на паузу более чем на 5 минут, консоль уйдет в режим пробуждения. Нажмите СТАРТ, чтобы продолжить тренировку.
- ⑩Нажмите СТОП или закончите тренировку, последует секунднй звуковой сигнал и на экране на 30 сек отобразятся ОБЩЕЕ ВРЕМЯ, РАССТОЯНИЕ, КАЛОРИИ, затем ЭНЕРГИЯ, СКОРОСТЬ И УД/МИН сменяются изображением СРЕДН/МАКС. (Рис. 18~19)каждые 5сек.
- ⑪Нажмите клавишу ПРОГРАММА, чтобы выполнить программу соответствующим образом.



Рис. 28



Рис. 29



Рис. 30

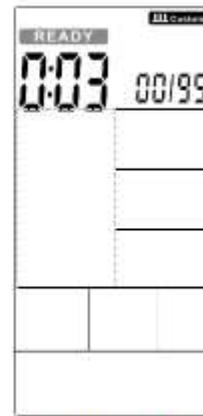


Рис. 31



Рис. 32




Рис. 33

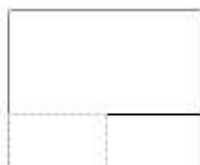
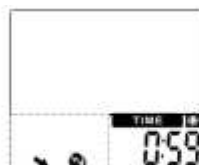




Рис. 34

В режиме ожидания нажмите клавишу Target Time. Время будет светиться, вместе с длинным звуком в течение 1 секунды.


3.5 Режим целевого ВРЕМЕНИ:

- ① В режиме ожидания нажмите клавишу  ЦЕЛЕВОЕ ВРЕМЯ. **ВРЕМЯ** загорится вместе со звуком в течение 1 секунды.
- ② Значение ВРЕМЕНИ замигает, нажмите ВВЕРХ/ВНИЗ, чтобы отрегулировать его (Рис. 35) и нажмите ВВОД для подтверждения.
- ③ Начнется обратный отсчет установленного значения ВРЕМЕНИ. Значения РАССТОЯНИЕ, КАЛОРИИ, ЭНЕРГИИ, СКОРОСТИ, УД/МИН начнут увеличиваться (рис. 36)
- ④ Нажмите СТАРТ, как только вы войдете в режим паузы, звуковой сигнал будет звучать в течение 0,5 сек через каждые 30 сек. Все значения отображаются на ЖК-дисплее и мигают через каждые 4 сек. Если тренировку поставить на паузу более чем на 5 минут, консоль уйдет в режим пробуждения. Нажмите СТАРТ, чтобы продолжить тренировку.
- ⑤ Если в течение 30 секунд нет никакого сигнала, консоль уйдет в режим пробуждения.
- ⑥ Нажмите СТОП или закончите тренировку, последует секундный звуковой сигнал и на экране на 30 сек отобразятся ОБЩЕЕ ВРЕМЯ, РАССТОЯНИЕ, КАЛОРИИ, затем ЭНЕРГИЯ, СКОРОСТЬ И УД/МИН сменятся изображением СРЕДН/МАКС. (Рис. 18~19) каждые 5сек.
- ⑦ Нажмите клавишу ПРОГРАММА, чтобы выполнить программу соответствующим образом.



- ① В режиме ожидания нажмите клавишу ЦЕЛЕВОЕ ВРЕМЯ. **ВРЕМЯ**  загорится вместе со звуком в течение 1 секунды.
- ②  Значение РАССТОЯНИЯ замигает, нажмите ВВЕРХ/ВНИЗ, чтобы отрегулировать его (Рис. 37) и нажмите ВВОД для подтверждения.
- ③ Начнется обратный отсчет установленного значения РАССТОЯНИЯ. Значения ВРЕМЕНИ, КАЛОРИИ, ЭНЕРГИИ, СКОРОСТИ, УД/МИН начнут увеличиваться (рис. 38).
- ④ Нажмите СТАРТ, как только вы войдете в режим паузы, звуковой сигнал будет звучать в течение 0,5 сек через каждые 30 сек. Все значения отображаются на ЖК-дисплее и мигают через каждые 4 сек. Если тренировку поставить на паузу более чем на 5 минут, консоль уйдет в режим пробуждения. Нажмите СТАРТ, чтобы продолжить тренировку.
- ⑤ Если в течение 30 секунд нет никакого сигнала, консоль уйдет в режим пробуждения.
- ⑥ Нажмите СТОП или закончите тренировку, последует секундный звуковой сигнал и на экране на 30 сек отобразятся ОБЩЕЕ ВРЕМЯ, РАССТОЯНИЕ, КАЛОРИИ, затем ЭНЕРГИЯ, СКОРОСТЬ И УД/МИН сменятся изображением СРЕДН/МАКС. (Рис. 18~19) каждые 5сек.
- ⑦ Нажмите клавишу ПРОГРАММА, чтобы выполнить программу соответствующим образом.

3.7 Режим целевых калорий:

- ① В режиме ожидания нажмите клавишу целевые калории, окошко КАЛОРИИ  загорится вместе со звуком в течение 1 секунды.
- ② Значение КАЛОРИИ замигает, нажмите ВВЕРХ/ВНИЗ, чтобы отрегулировать его (Рис. 39) и нажмите ВВОД для подтверждения.
- ③ Начнется обратный отсчет установленного значения КАЛОРИЙ. Значения ВРЕМЕНИ, КАЛОРИИ, ЭНЕРГИИ, СКОРОСТИ, УД/МИН начнут увеличиваться (рис. 40).
- ④ Нажмите СТАРТ, чтобы войти в режим ПАУЗЫ, звуковой сигнал будет звучать в течение 0,5 сек через каждые 30 сек. Все значения отображаются на ЖК-дисплее и мигают через каждые 2 сек. Если тренировку поставить на паузу более чем на 5 минут, консоль уйдет в режим пробуждения. Нажмите СТАРТ, чтобы продолжить тренировку.
- ⑤ Если в течение 30 секунд нет никакого сигнала, консоль уйдет в режим пробуждения.
- ⑥ Нажмите СТОП или закончите тренировку, последует секундный звуковой сигнал и на экране на 30 сек отобразятся ОБЩЕЕ ВРЕМЯ, РАССТОЯНИЕ, КАЛОРИИ, затем ЭНЕРГИЯ, СКОРОСТЬ И УД/МИН сменятся изображением СРЕДН/МАКС. (Рис. 18~19) каждые 5сек.
- ⑦ Нажмите клавишу ПРОГРАММА, чтобы выполнить программу соответствующим образом.

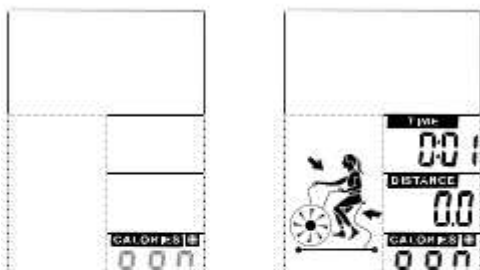


Рис. 39

Рис. 40

ПАРАМЕТРЫ НАСТРОЙКИ:

Режим НАСТРОЙКИ

1. В течение 2х секунд удерживайте клавиши СТАРТ и ВВОД, затем последует длинный звуковой сигнал. Загорится значение СКОРОСТИ. м/ч, км/ч замигают раз в секунду (рис. 41~42).
2. Нажмите ВВЕРХ или ВНИЗ, чтобы выбрать км/ч или м/ч, нажмите ВВОД для подтверждения действия и затем перейдите в режим ожидания.
3. Если в течение 30 секунд нет никакого сигнала, консоль уйдет в режим ожидания.

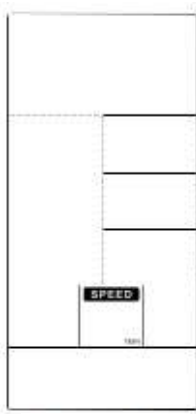


Рис. 41

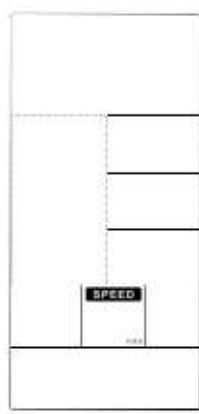


Рис. 42

Режим СБРОСА

1. В любом режиме удерживайте СТОП в течение 2х секунд, система будет ПОЛНОСТЬЮ ПЕРЕЗАПУЩЕНА.
2. ЖК-дисплей мигает каждые 2 секунды, звуковой сигнал будет звучать каждые 2 секунды.
3. Вернитесь на страницу ожидания, все настройки возобновятся до заданного значения.

СПЯЩИЙ режим

Если в режиме ожидания ничего не нажимать в течение 30 секунд, консоль автоматически перейдет в спящий режим.