

Инструкция

Баскетбольная стойка Unix Line B-Stand 44x30 R45 H135-305 cm

Полезные ссылки:

[Баскетбольная стойка Unix Line B-Stand 44x30 R45 H135-305 cm - смотреть на сайте](#)

[Баскетбольная стойка Unix Line B-Stand 44x30 R45 H135-305 cm - читать отзывы](#)



РУКОВОДСТВО ПОЛЬЗОВАТЕЛЯ

Баскетбольная стойка M021a-2



ПРИМЕЧАНИЕ



Производитель оставляет за собой право модифицировать устройства по мере необходимости и не уведомлять об этом пользователей. Все зависит от конкретной модели продукта.

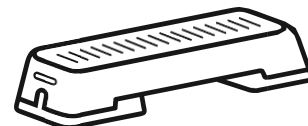


Рады приветствовать вас, пользователи продукции UNIX Line!

Мы благодарны, что ваш выбор был остановлен на тренажёре нашего бренда. Для того чтобы обеспечить вашу максимальную сохранность, команда **UNIX Line** просит вас с вниманием отнестись к изучению инструкции перед использованием тренажёра! В случае если инструкция в дальнейшем будет потеряна, её всегда можно найти на официальном сайте.

UNIX Line заботится о своих покупателях и всегда готов ответить вам на все возникшие вопросы, в том числе и по эксплуатации товара. Для этого достаточно обратиться к продавцу или дилеру, у которого он был приобретен. Уверены, вы с удовольствием будете пользоваться товарами нашего бренда! Помните, что регулярные занятия спортом способствуют улучшению вашего физического состояния, а также влияют на выработку эндорфинов. С брендом **UNIX Line** вы можете быть уверены, что ваше тело на долгие годы останется подтянутым и красивым.

Мы постоянно развиваемся и предлагаем нашим клиентам самые современные и лучшие технологии на рынке. Все тренажёры бренда **UNIX Line** много лет пользуются популярностью не только у взрослых, но и у их детей. Для того, чтобы изучить полный ассортимент продукции, перейдите на наш официальный сайт, наведя камеру на QR-код.



UNIXFIT.RU

Оглавление

1. Инструкция по сборке	4
2. Этапы сборки	5
3. Перемещение стойки.....	6
4. Техника безопасности	7
5. Техническое обслуживание.....	7

Инструкция по сборке баскетбольной стойки



ВНИМАНИЕ:

Неправильная установка и эксплуатация может стать причиной серьезных травм. Виснуть на кольце строго запрещено

Внимание при сборке:

Сборка и установка всех баскетбольных стоек, включая те, что используются для демонстрации, должна производиться согласно инструкции. Несоблюдение инструкции может привести к серьезным травмам. Внимательно ознакомьтесь со всеми мерами предосторожности.

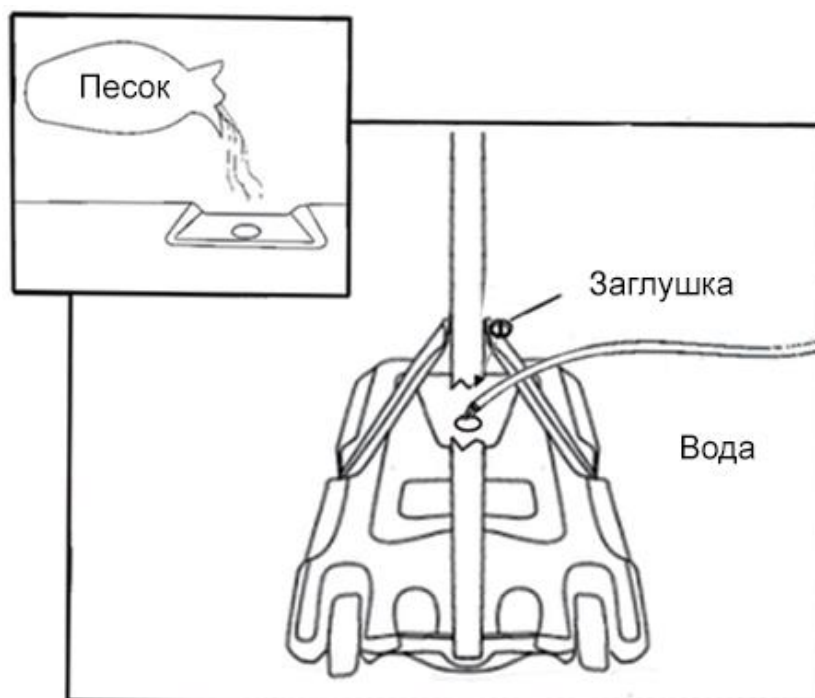
Детям рекомендуется пользоваться стойками под присмотром взрослых.

Для сборки данной конструкции потребуется не менее двух взрослых.

Мы признательны за покупку нашей продукции. Мы уверены, что Вы останетесь довольны своим выбором.

Этапы сборки

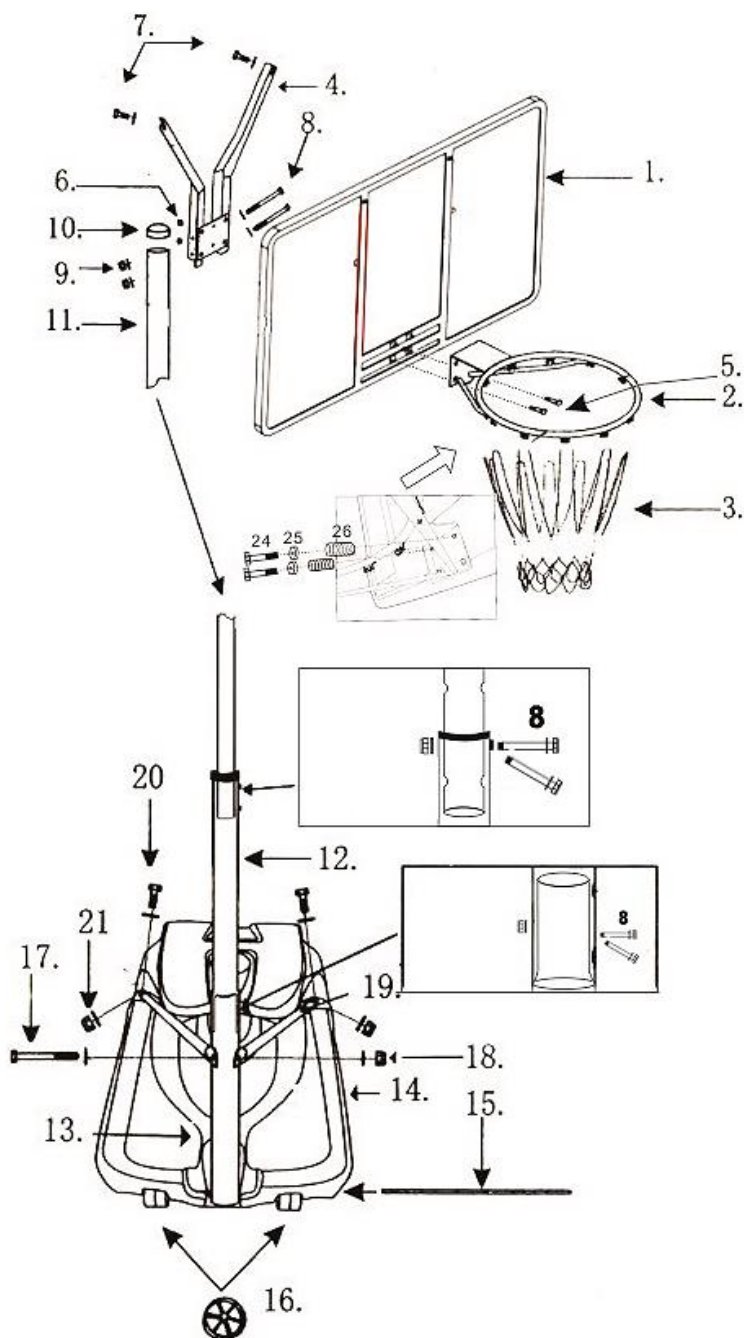
- 1 Откройте коробку и достаньте все детали. Для сборки требуются двое взрослых.
- 2 Закрепите кольцо (2) и кронштейн (4) платы на щите (1) с помощью болтов (5)(24) и гаек (6). После этого с помощью болтов (7) плотно закрепите верхнюю часть кронштейна (4) на задней панели щита (1).
- 3 Вставьте верхнюю стойку (11) в кронштейн (4), закрепите их болтами (8) и гайками (9).
- 4 Вставьте верхнюю стойку (11) в верхнюю часть средней стойки (12), затем соедините среднюю стойку (12) и нижнюю стойку (13), как показано на рисунке, закрепите эти стойки вместе с помощью 4 шт. болтов (8).
- 5 Установите основание (14) на выбранное игровое поле, поверхность под основанием должна быть горизонтальной. Вставьте вал колеса (15) в колесо (16), основание (14) и конец нижней стойки по порядку.
- 6 Закрепите один конец 2-х опорных скоб (19) на нижней стойке (13) с помощью болта (17) и гайки (18). Затем закрепите другой конец двух опорных скоб (19) на основании (14) с помощью болта (20) и гайки (21).
- 7 Затяните болты и гайки.



Использование воды:

- Перед установкой стойки необходимо выбрать игровую площадку. Она должна быть ровная и горизонтальной. Без гравия или других острых предметов, которые могли бы проколоть основание и вызвать утечку.
- Часто проверяйте основание на наличие трещин и проколов.
- Всегда проверяйте уровень воды перед игрой. Если обнаружена утечка или уровень воды низкий, уложите стойку на грунт так, чтобы она не могла опрокинуться.

- Добавляйте столовую ложку хлорного отбеливателя в воду каждый раз, когда основа наполняется водой. Это предотвращает образование отложений внутри основания.



1. Щит
2. Кольцо
3. Сетка
4. Кронштейн
5. Болт
6. Гайка
7. Болт
8. Болт
9. Гайка
10. Заглушка
11. Верхняя стойка
12. Средняя стойка
13. Нижняя стойка
14. Основание
15. Вал колеса
16. Колесо
17. Болт
18. Гайка
19. Двухопорная скоба
20. Болт
21. Гайка
24. Болт
25. Пружинная шайба
26. Пружина

Перемещение стойки:

- Стойку должны перемещать как минимум 2 взрослых человека, способных справиться с ее весом. Детям не разрешается передвигать конструкцию
- Встаньте лицом к конструкции и потяните стойку вперед до тех пор, пока она не установится

на колеса.

- Передвиньте конструкцию на нужное место аккуратно установите основание на место

ВНИМАНИЕ!

Несоблюдение этих инструкций по технике безопасности может привести к серьезным травмам или причинению вреда имуществу.

Нельзя висеть на кольце или влезать на стойку, что может привести к травмам или повреждению конструкции. Не выполняйте заброс мяча в корзину с зависанием на ней, т.к. она не предназначена для этого. Не позволяйте детям влезать на нее.

Никогда не оставляйте собранную конструкцию пустой в основании.

Регулярно проверяйте основание на предмет протечки или ослабления колпачка. Небольшая протечка может вызвать внезапное опрокидывание конструкции и повреждение пола при использовании внутри помещения.

Правильно устанавливайте секции стойки, в противном случае это может привести к разъединению секций во время игры или транспортировки.

Перед каждым использованием конструкции сначала проверьте все крепления.

Неблагоприятный климат, коррозия или неправильное использование могут повредить конструкцию.

Конструкция не предназначена для детей 3-х лет и младше.

Все игроки должны пользоваться средствами защиты при игре.

Уход за опорами и техническое обслуживание стойки:

Срок службы вашей баскетбольной стойки зависит от многих переменных: климат, воздействие агрессивных веществ, таких как сажа, пестициды, а также чрезмерное использование или неправильное использование по назначению могут привести к выходу из строя опоры, что может привести к **СЕРЬЕЗНЫМ ТРАВМАМ ИЛИ ПРИЧИНЕНИЮ ВРЕДА ИМУЩЕСТВУ**.

Регулярно проверяйте свою баскетбольную стойку на наличие незакрепленного оборудования и признаков коррозии. По соображениям безопасности и для продления срока службы вашей баскетбольной стойки вы должны принимать следующие профилактические меры:

Регулярно проверяйте затянуты ли все болты, гайки.

Регулярно проверяйте все металлические части на предмет появления ржавчины, сколов или трещин на поверхности. Если они присутствуют, выполните следующие действия:

- 1** Используйте наждачную бумагу, чтобы удалить ржавчину или облупившуюся краску.
- 2** Протрите область влажной тканью и дайте ей высохнуть.
- 3.** Нанесите на это место два слоя глянцевого эмали, предотвращающей появление ржавчины. Дайте покрытию высохнуть между двумя слоями.

Тренируйтесь вместе с



UNIXFIT.RU