

Инструкция

Баскетбольная мобильная стойка DFC EXPERT 50SG

Полезные ссылки:

[Баскетбольная мобильная стойка DFC EXPERT 50SG - смотреть на сайте](#)

ИНСТРУКЦИЯ ПО УСТАНОВКЕ БАСКЕТБОЛЬНОЙ СТОЙКИ СЕРИИ STAND SG



ПРИМЕЧАНИЕ:

- Производите сборку конструкции строго в соответствии с инструкциями. Несоблюдение указанных инструкций при сборке и эксплуатации баскетбольной стойки может привести к серьёзным травмам. Непосредственно перед сборкой ознакомьтесь с предупреждениями и мерами безопасности.
- Перед использованием баскетбольной стойки необходимо расположить утяжелитель весом не менее 250 кг для обеспечения стабильности конструкции.
- Сборку конструкции необходимо осуществлять только взрослыми (не менее трёх человек). Для сборки вам понадобится два гаечных ключа и крестообразная отвёртка, подготовьте инструменты заранее.

СПЕЦИФИКАЦИЯ

№	Наименование	Кол-во	Количество шайб и гаек	Примечание
А	Винт М16х155мм	1	2 шайбы, 1 гайка	
Б	Винт М10х140мм	2	2 шайбы, 1 гайка	
В1	Винт М10х100мм	1	2 шайбы, 1 гайка	
В2	Винт М12х100мм	3	2 шайбы, 1 гайка	
Г	Винт М12х140мм	1	2 шайбы, 1 гайка	
Д	Винт М10х50мм	4	2 шайбы, 1 гайка	
Е	Винт М10х40мм	2	2 шайбы, 1 гайка	
Ж	Винт М8х35мм	16	2 шайбы, 1 гайка	
З	Винт М6х35мм	12	2 шайбы, 1 гайка	
И	Винт М6х15мм	12	2 шайбы, 1 гайка	
К	Винт М10х30мм	2	1 гайка	
Л	Винт М6х30мм	1	1 шайба	
М	Винт с крестообразным шлицем	16		
П1	Баскетбольный щит	1		
П2	Баскетбольная корзина	1		
П3	Опоры для баскетбольного щита	2		
П4	Верхняя опора	1		
Н1	Регулируемая опора	1		
Н2	Рукоятка	1		
Р1	Опорная рама	1		
Р2	Опора	1		
Р3	Передние опорные балки	2		Обратите внимание, что Р3 длиннее, чем Р4
Р4	Задние опорные балки	2		
Р5	Перекладина	2		
С1	Держатель	1		
С2	Смягчающая накладка на держатель	1		
Т1	Задняя крышка	1		
Т2	Передняя смягчающая накладка	1		
У1	Боковая крышка	2		Разграничьте правую и левую детали
У2	Верхняя крышка	2		Разграничьте правую и левую детали

СПЕЦИФИКАЦИЯ

А



Б



В1



Г



Б



В2



Д



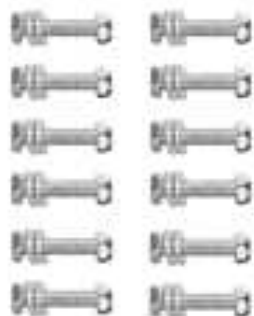
Е



Ж



З



И



К



Л



М



Т1



Т2



У1



У2



П1



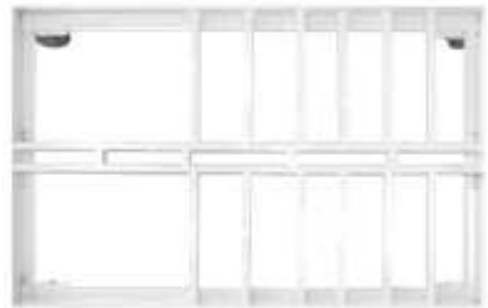
P1



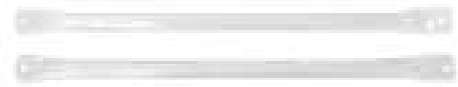
П2



P2



П3



P3



П4



Н1



Н2



P4



С1



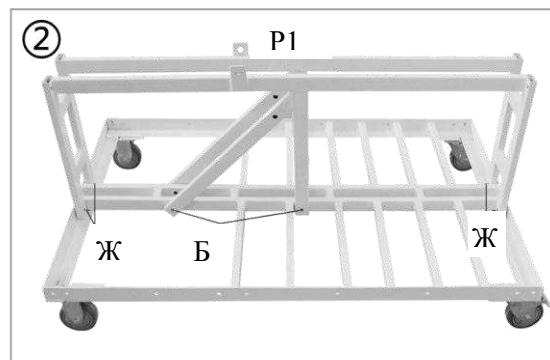
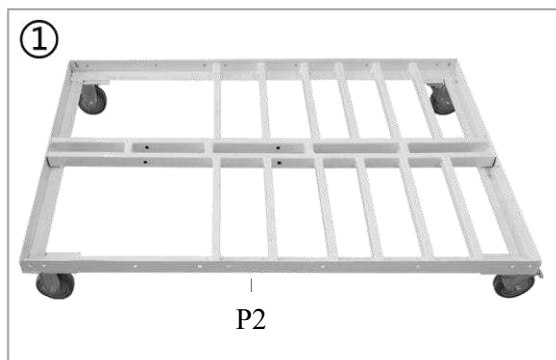
P5



С2

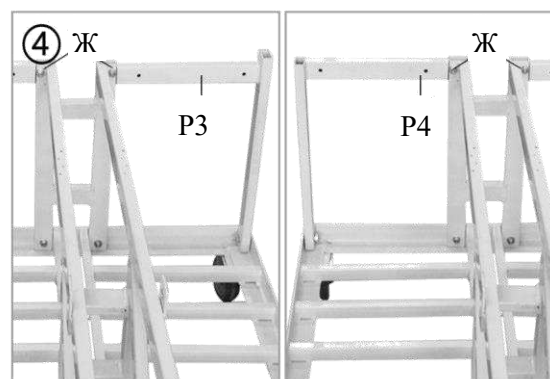
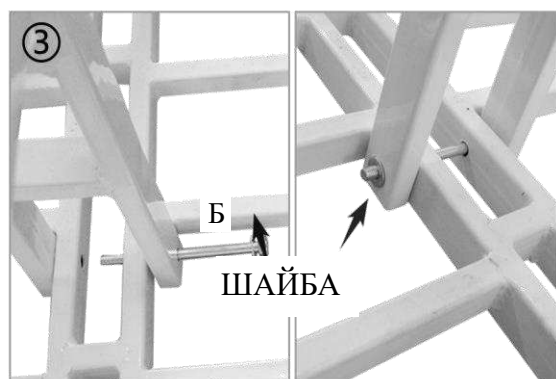


ИНСТРУКЦИИ ПО СБОРКЕ



Напоминание: Не затягивайте винты до окончательной сборки конструкции.

1. Для начала расположите опору (P2) на ровную поверхность, затем расположите опорную раму (P1) таким образом, как это показано на рисунке 2. После этого зафиксируйте полученную конструкцию (P1 и P2) при помощи винтов Б и Ж, как показано на рисунке 3.

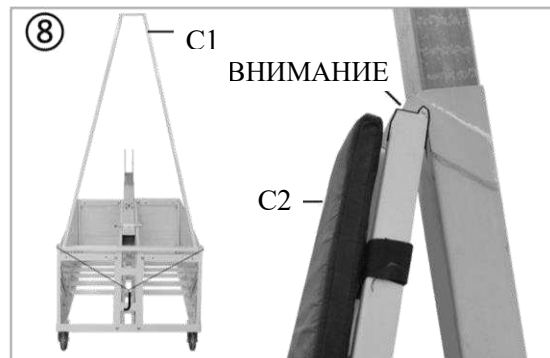
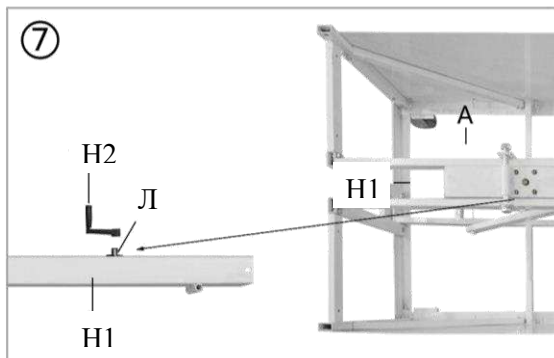


2. Подсоедините передние и задние опорные балки (P3 и P4 соответственно) к опоре (P2) и закрепите их при помощи винтов Ж, как показано на рисунке 4. Обратите внимание, что колёса на задних опорных рамках (P4) – универсальные.

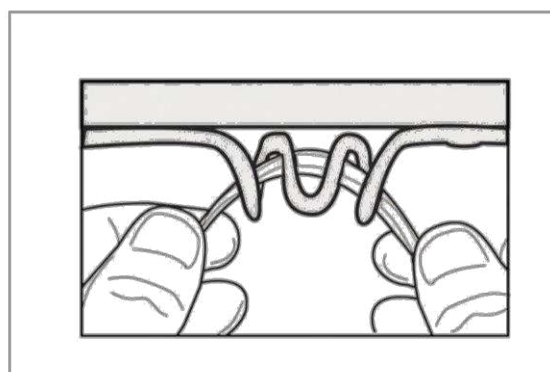
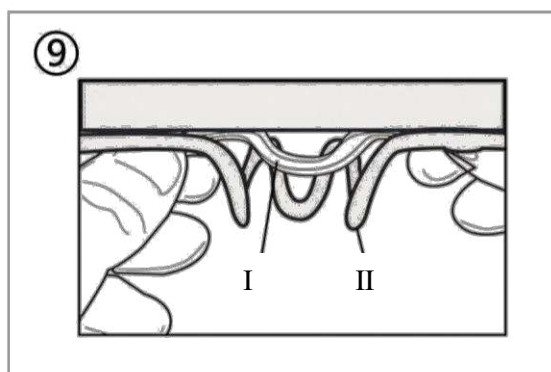


3. Закрепите перекладины (P5) на опоре (P2) баскетбольной стойки и передней опорной балке (P3) при помощи болтов Б, как показано на рисунке 5. Затем закрепите заднюю и боковую крышки (Т1 и У1 соответственно) при помощи винтов (З и И).

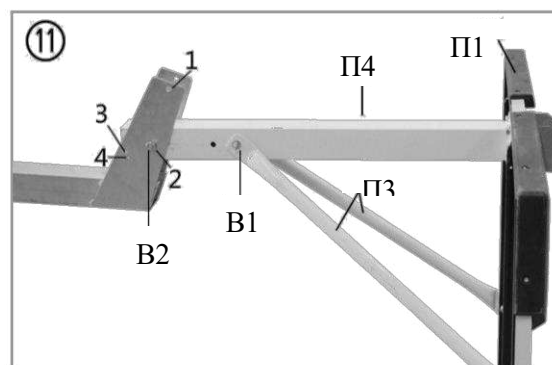
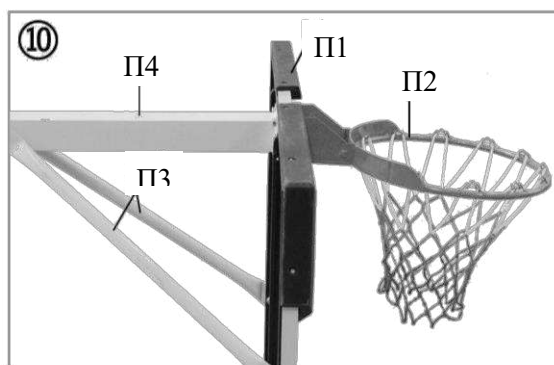
Примечание: С целью снижения риска получения травм, после сборки конструкции необходимо расположить 250-килограммовый утяжелитель из бетона или камня для стабильности баскетбольной стойки.



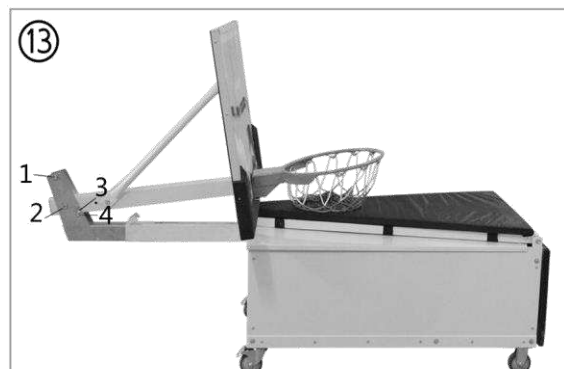
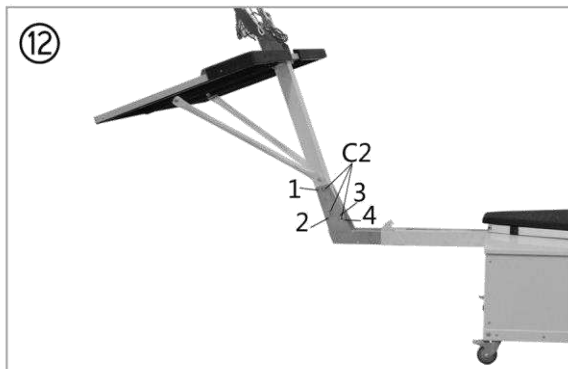
4. Закрепите рукоятку (Н2) на регулируемой опоре (Н1) при помощи винта Л. Затем подсоедините регулируемую опору (Н1) к опорной раме (Р1) при помощи винта А, как показано на рисунке 7.
5. Установите держатель (С1) на передние опорные балки (Р3) при помощи винта К, как показано на рисунке 8.
Примечание: При складывании баскетбольной стойки снимите рукоятку (Н2), чтобы не повредить её.



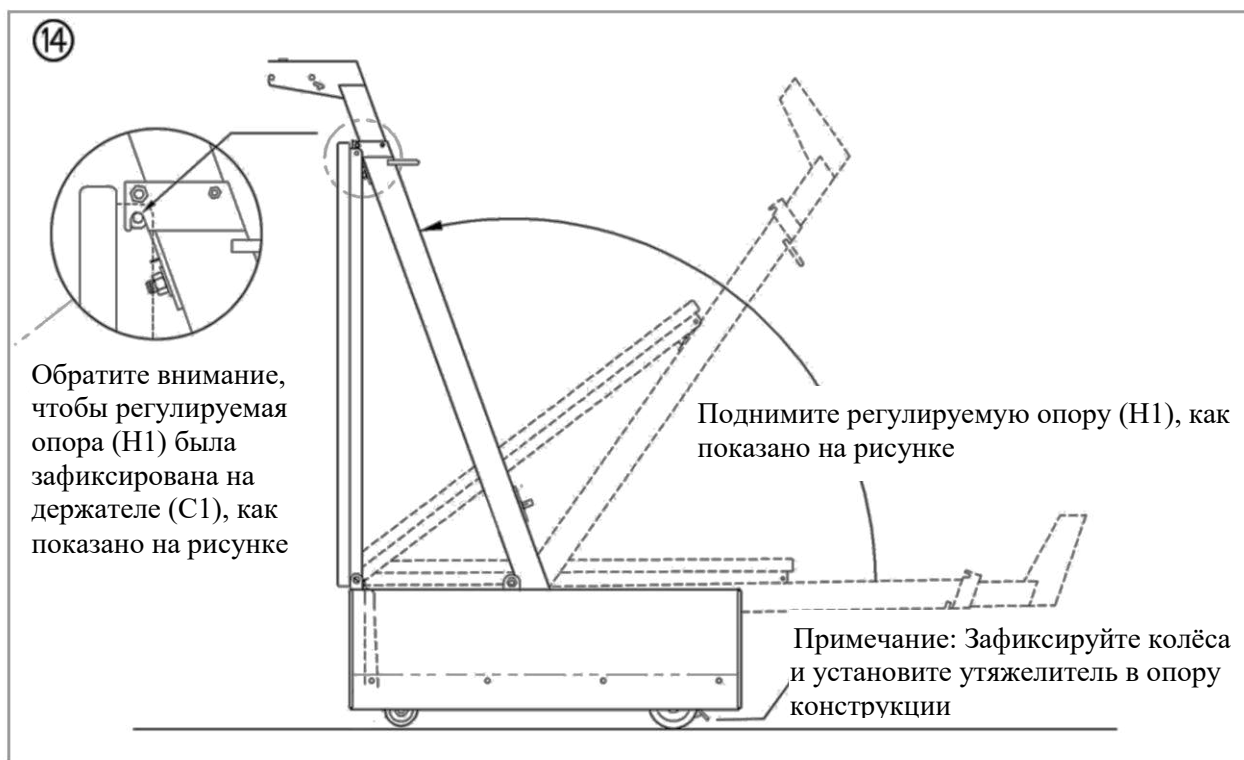
6. Наденьте сетку (I) на обод (II) баскетбольной корзины, как показано на рисунке 9.



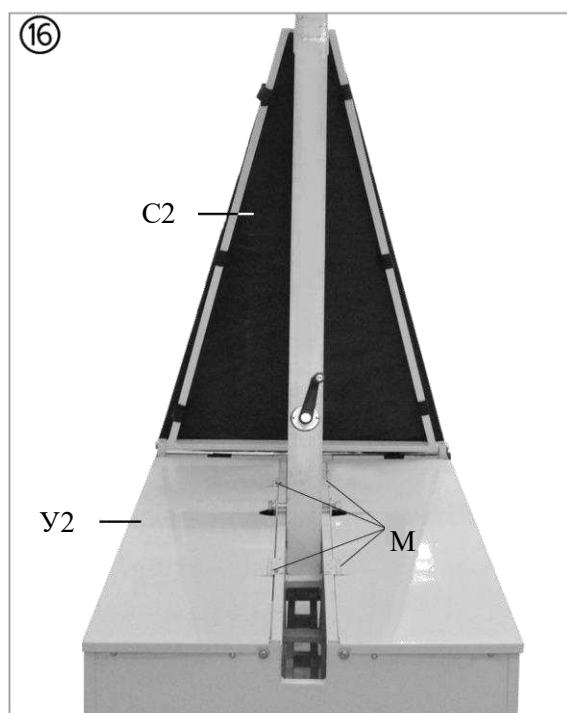
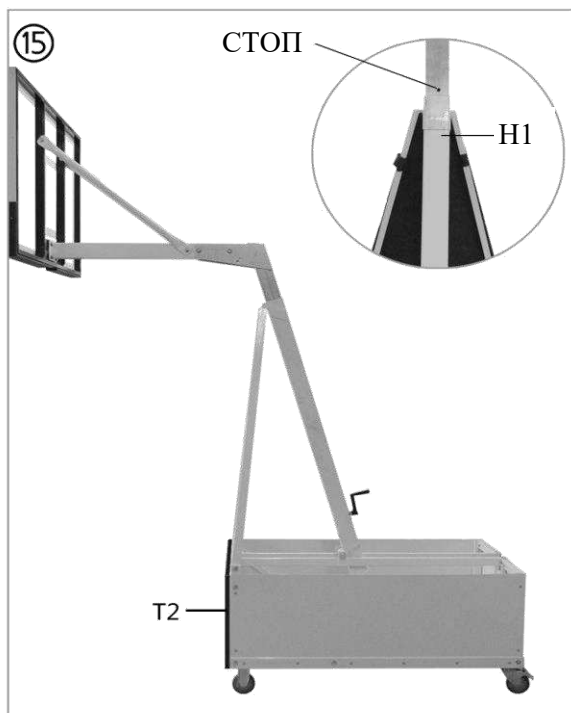
7. Соберите баскетбольный щит, корзину и верхнюю опору в единую конструкцию, как показано на рисунках 10 и 17. Подсоедините опоры для баскетбольного щита (П3) к верхней опоре (П4) и баскетбольному щиту (П1). После этого зафиксируйте верхнюю опору (П4) на регулируемой опоре (Н1) при помощи винтов В, как показано на рисунке 11.



8. Поднимите полученную конструкцию, как показано на рисунке 12, после чего зафиксируйте её, закрутив винты В2 в отверстия 1 и 2.
9. На рисунке 13 изображена конструкция в сложенном состоянии. Если вы хотите разобрать конструкцию, выкрутите винт В2 из отверстия 1 и закрутите в отверстие 3 или 4 (см. рисунок 12 и 13).



10. Далее необходимо разложить конструкцию. Для этого нужны два человека, один из которых будет удерживать опору, а второй – поднимать верхнюю часть конструкции, как показано на рисунке 14.

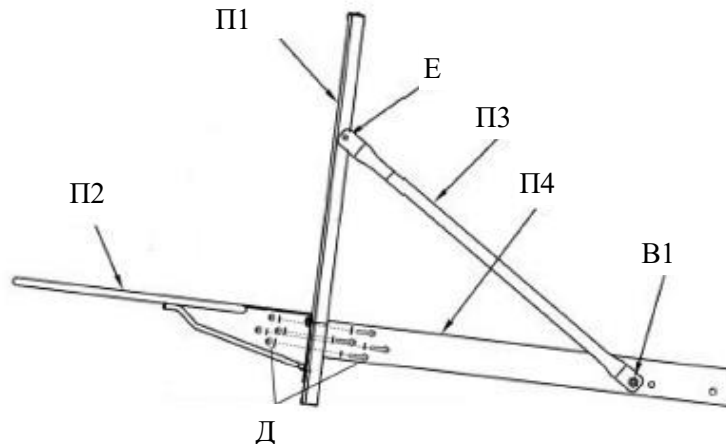


11. По окончании сборки подсоедините смягчающую накладку на держатель (С2) и переднюю смягчающую накладку (Т2), как показано на рисунках 15 и 16. Зафиксируйте верхние крышки (У2) при помощи винтов М, как показано на рисунке 16.
- Примечание: Не расшатывайте рукоятку, плотно установите её в отверстие, как показано на рисунке 15.

ПРИМЕЧАНИЕ

17

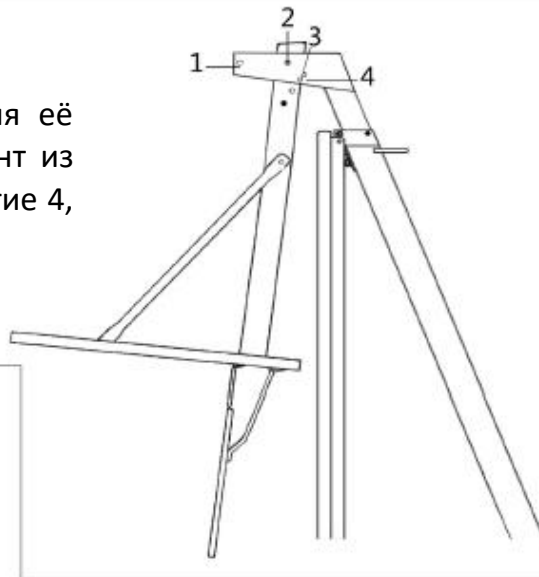
СБОРКА БАСКЕТБОЛЬНОГО ЩИТА, КОРЗИНЫ И ОПОРЫ



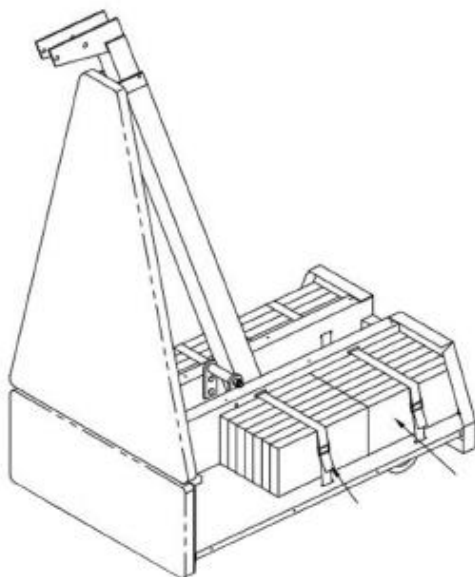
12. Соедините баскетбольную корзину (П2), щит (П1) и верхнюю опору (П4) при помощи винта (Е). Затем подсоедините опору для баскетбольного щита (П3) к самому баскетбольному щиту при помощи винта Е, а также верхнюю опору – при помощи винта В1 (как показано на рисунке наверху).

18

13. Чтобы сложить конструкцию для её бережного хранения, выкрутите винт из отверстия 1 и закрутите его в отверстие 4, а также ослабьте винт в отверстии 2.



19



14. Для обеспечения стабильности конструкции и безопасности её использования, в опору баскетбольной стойки необходимо расположить утяжелитель весом 250 кг. Закрепите утяжелитель при помощи тросов, чтобы избежать его смещение.