

Инструкция

Баскетбольная мобильная стойка DFC EXPERT 60SG

Полезные ссылки:

[Баскетбольная мобильная стойка DFC EXPERT 60SG - смотреть на сайте](#)



ИНСТРУКЦИЯ ПО УСТАНОВКЕ БАСКЕТБОЛЬНОЙ СТОЙКИ DFC

Версия 2 (V2)



Артикул:
STAND50SG
STAND60SG



ПРИМЕЧАНИЕ:

- Производите сборку конструкции строго в соответствии с инструкциями. Несоблюдение указанных инструкций при сборке и эксплуатации баскетбольной стойки может привести к серьезным травмам. Непосредственно перед сборкой ознакомьтесь со всеми инструкциями и мерами безопасности.
- Перед использованием баскетбольной стойки необходимо расположить утяжелитель весом не менее 250 кг для обеспечения стабильности конструкции.
- Сборку конструкции необходимо осуществлять только взрослыми (не менее трёх человек). Для сборки вам понадобятся два гаечных ключа и крестообразная отвёртка, подготовьте инструменты заранее.

СПЕЦИФИКАЦИЯ

№	Наименование	Кол-во	Количество шайб и гаек	Примечание
A	Винт M12x140мм	1	2 шайбы, 1 гайка	Для соединения R2 и Q2
B	Винт M8x150мм	1	2 шайбы, 1 гайка	Для соединения S1 и Q2
C	Винт M12x100мм	1	2 шайбы, 1 гайка	Для соединения Q2 и P4
D	Винт M10x110мм	1	2 шайбы, 1 гайка	Для соединения P4, P3 и Q2
E1	Винт M10x55мм	2	2 шайбы, 1 гайка	Для соединения R1 и R2
E2	Винт M10x40мм	4	2 шайбы, 1 гайка	Для соединения R1 и R2
F1	Винт M10x40мм	4	2 шайбы, 1 гайка	Для соединения R1 и R3
F2	Винт M10x40мм	2	1 шайба	Для соединения R2 и R3
G1	Винт M10x40мм	2	2 шайбы, 1 гайка	Для соединения R1 и R4
G2	Винт M10x40мм	2	1 шайба	Для соединения R2 и R4
H	Винт M10x40мм	2	1 шайба	Для соединения R3 и S1
I	Винт M10x50мм	4	2 шайбы, 1 гайка	Для соединения P1, P2 и P4
J	Винт M10x40мм	2	2 шайбы, 1 гайка	Для соединения P1 и P3
K	Винт M6x30мм	1	1 гайка	Для соединения Q1 и Q2
L1	Штифт	4		Для соединения R2 и U
P1	Баскетбольный щит	1		
P2	Баскетбольная корзина	1		
P2-1	Баскетбольная сетка	1		
P3	Задние опорные балки	2		
P4	Верхняя балка	1		
Q	Рукоятка	1		
Q2	Главная стойка	1		
R1	Опорная рама	1		
R2	M-образная опора	1		
R3	Передние опорные балки	2		
R4	Задние опорные балки	2		
S1	Держатель	1		
S2	Смягчающая накладка на держатель	1		
T1	Передняя смягчающая крышка	1		
T2	Задняя крышка	1		
U	Боковая крышка	2		

ИЗОБРАЖЕНИЕ ДЕТАЛЕЙ

A



B



C



D



E1



E2



F1



F2



G1



G2



H



I



J



K



L1



T1- Передняя
смягчающая накладка



T2 – Задняя крышка



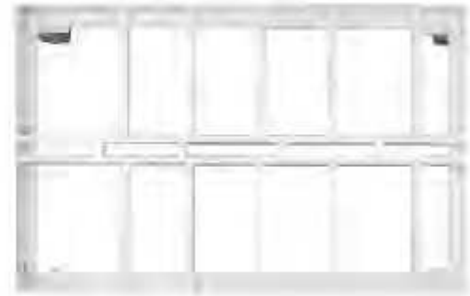
U – Боковая крышка



P1 – Баскетбольный щит



R1 – Опорная рама



P2 – Баскетбольная корзина



P2-1 – Баскетбольная сетка



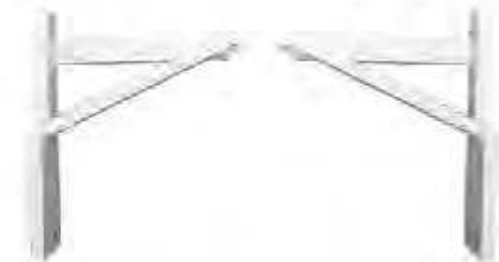
R2 – М-образная опора



P3 – Задние опорные балки



R3 – Передние опорные балки



P4 – Верхняя балка



R4 – Задние опорные балки



Q1 – Рукоятка



Q2 – Регулируемая опора



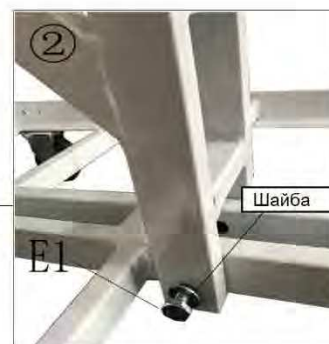
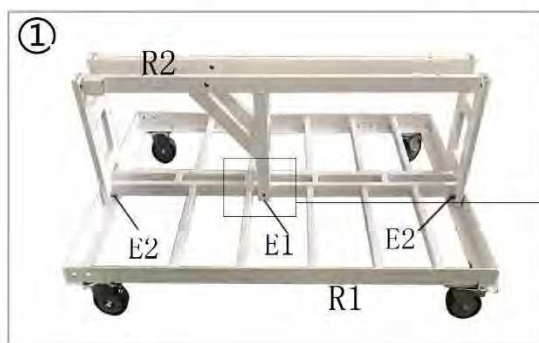
S1 - Держатель



S2 – Смягчающая накладка на держатель

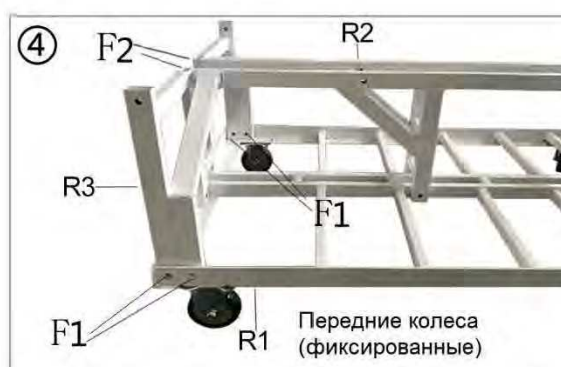


ИНСТРУКЦИЯ ПО СБОРКЕ



Примечание: Не затягивайте винты до завершения этапа 4.

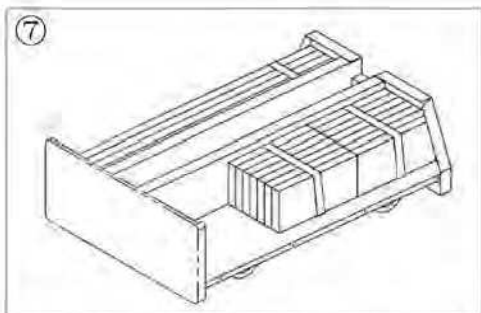
1. При помощи четырех винтов E2 и двух винтов E1 закрепите М-образную опору R2 на опорной раме R1, как показано на рисунке 1.
2. С каждой стороны балки необходимо установить по одной шайбе, как показано на рисунке 2.



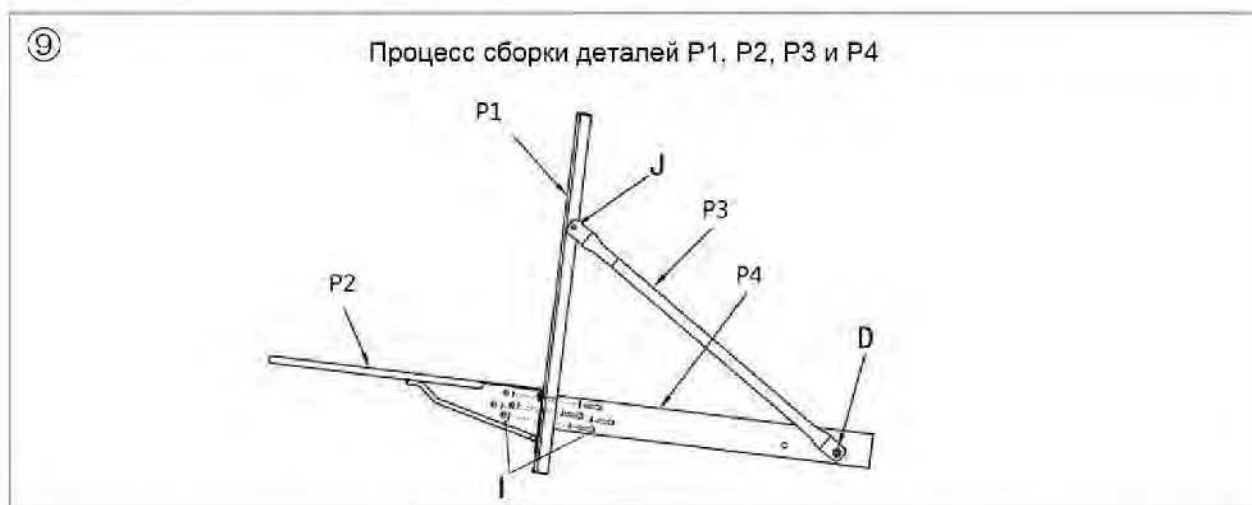
3. При помощи четырёх винтов G (G1, G2) подсоедините задние опорные балки R4 к опорной раме R1 и М-образной опоре R2, как показано на рисунке 3. К полученной конструкции при помощи шести винтов F (F1, F2) подсоедините передние опорные балки R3, как отображено на рисунках 3 и 4.



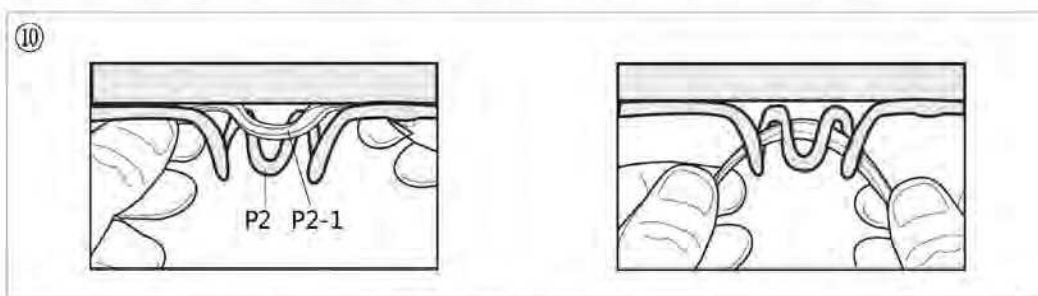
4. Прикрепите М-образную опору R2 к главной стойке Q2 при помощи винта А. Затем соедините передние опорные балки R3 и держатель S1 и зафиксируйте полученную конструкцию при помощи винтов Н, как показано на рисунке 5. Обратите внимание, что стальная перекладина, расположенная в верхней части держателя S1, должна быть расположена таким образом, как показано на рисунке 6.



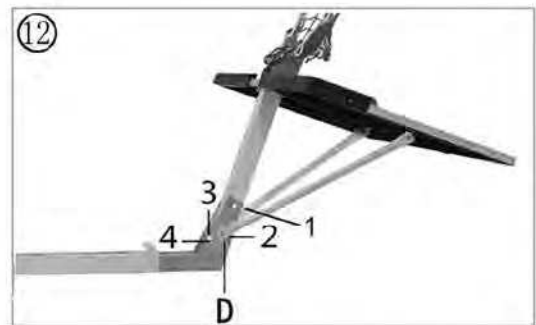
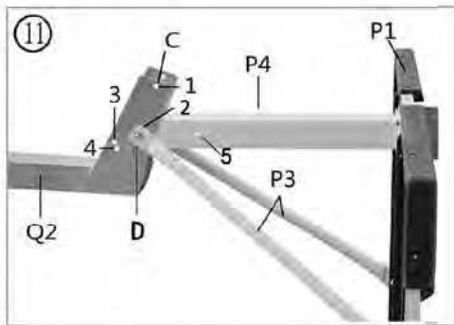
5. Для обеспечения стабильности и безопасности конструкции после завершения этапов 1-5 вес опоры должен быть не меньше 250 кг. Чтобы устранить колебание стойки, затяните коробки, обеспечивающий противовес, при помощи верёвки, как показано на рисунке 7.
6. Для утяжеления опоры вы можете использовать бетонные блоки или мешки с песком (изображены на рисунке 8).



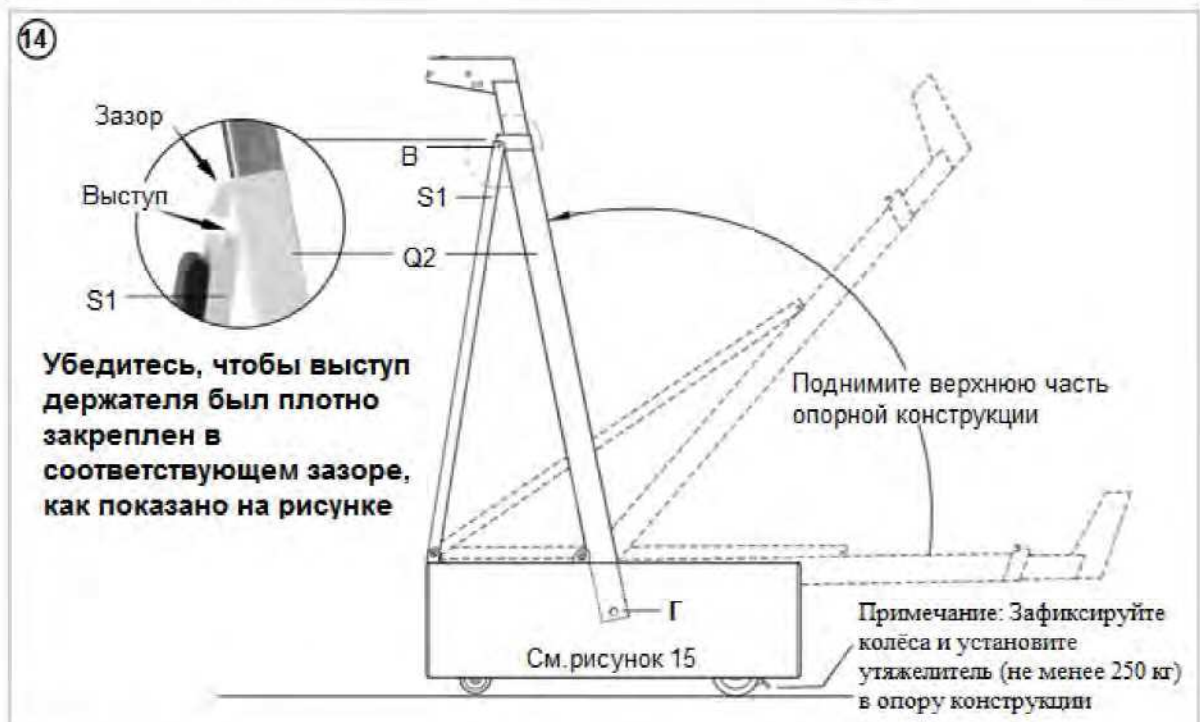
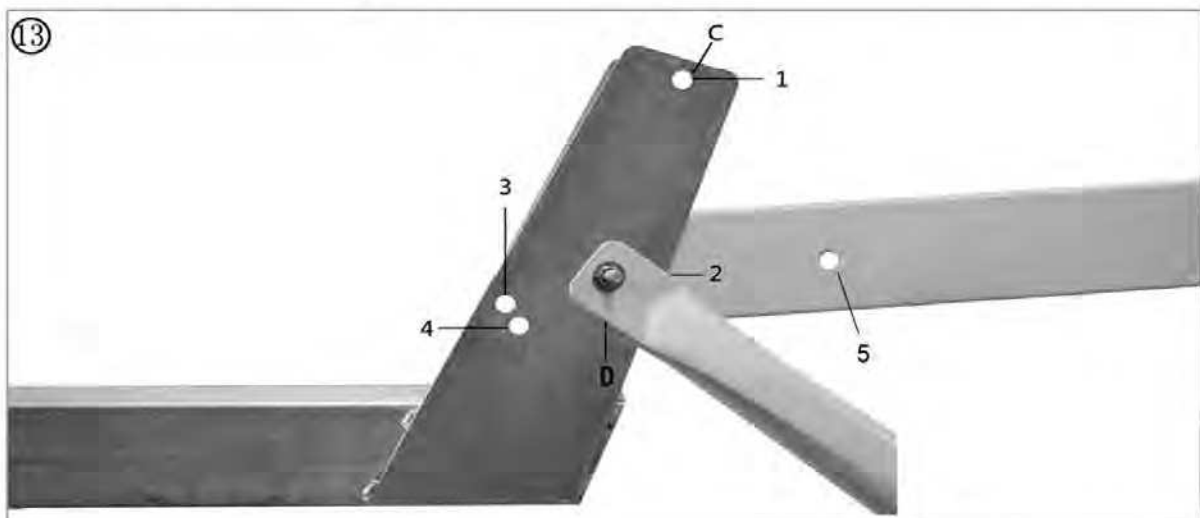
7. При помощи четырёх винтов I соберите баскетбольный щит P1, корзину P2 и верхнюю балку P4 в единую конструкцию. Затем при помощи двух винтов J подсоедините задние опорные балки P3 к баскетбольному щиту P1.



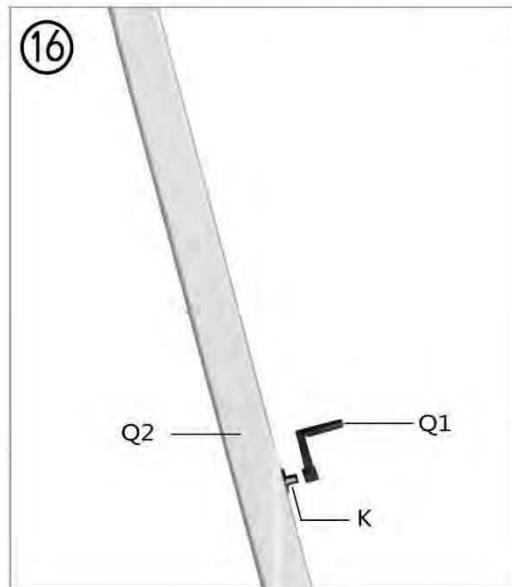
8. Наденьте сетку (P2-1) на обод (P2) баскетбольной корзины, как показано на рисунке 10.



9. Соедините верхнюю балку P4, опорные балки P3 и главную стойку Q2 в единую конструкцию при помощи винта D, установив его в отверстие 2 (см. рисунок 11). Примечание: Не затягивайте винт D.
10. По завершению этапа 9 приподнимите конструкцию с баскетбольным щитом и закрепите её при помощи винта C. Для этого установите винт в отверстия 1 и 5, как показано на рисунке 12. После этого затяните винты C и D.
11. Чтобы проверить правильность соединения, см. рисунок 13, где соединение изображено более подробно.



12. Чтобы завершить сборку баскетбольной стойки, необходимо разложить конструкцию. Для этого нужны три человека, один из которых будет удерживать опору и держатель S1, а двое других – поднимать верхнюю часть конструкции. После этого подсоедините держатель S1 к стойке Q2, закрепив выступ на верхней части держателя за соответствующий зазор, как показано на рисунке 14.



13. Зафиксируйте стойку Q2 при помощи винта В, установив его в отверстия 6 и 7, как показано на рисунке 15. Винт В обеспечивает безопасность конструкции.

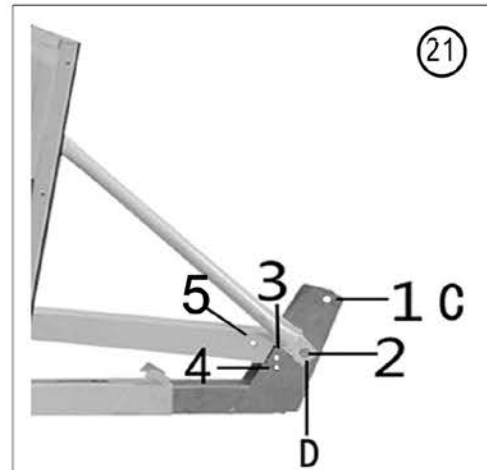
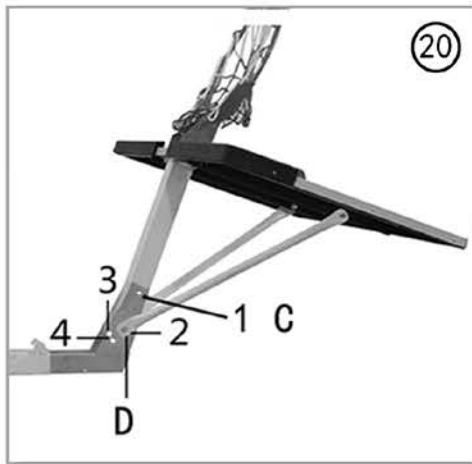
14. Прикрепите рукоятку Q1 к стойке Q2 при помощи винта К, как показано на рисунке 16.

15. ПРИМЕЧАНИЕ: ВО ИЗБЕЖАНИЕ ПОВРЕЖДЕНИЙ ПРИ ОПУСКАНИИ ВЕРХНЕЙ ЧАСТИ КОНСТРУКЦИИ В ПЕРВУЮ ОЧЕРЕДЬ СНИМИТЕ РУКОЯТКУ.

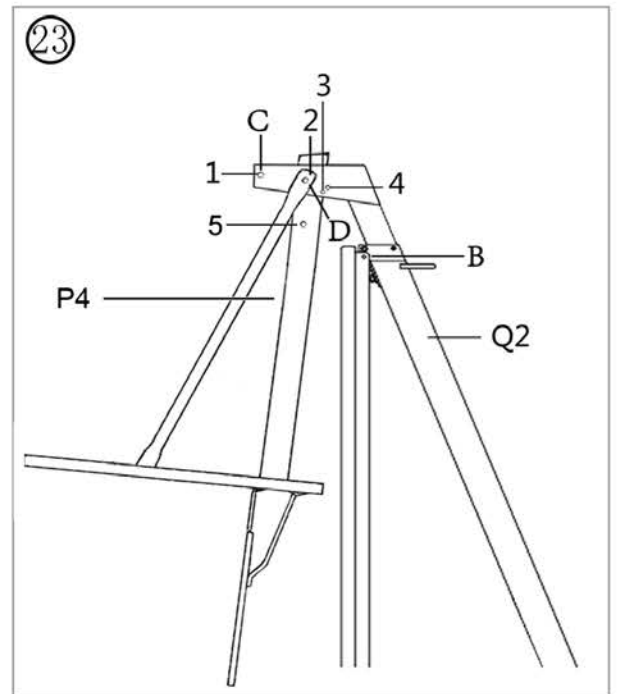
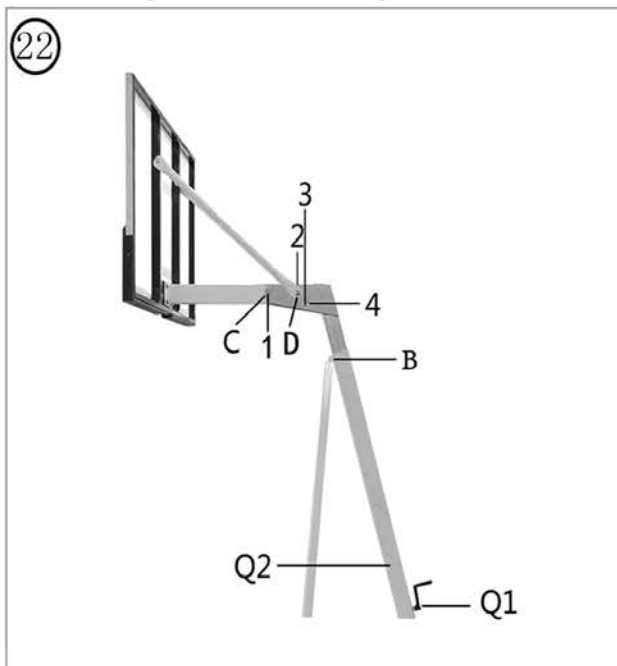


16. Подсоедините переднюю смягчающую накладку T1 к опоре, как показано на рисунке 17. Затем подсоедините к опоре заднюю крышку T2 (см. рисунок 18). С боковых сторон опоры установите защитные крышки U и закрепите их при помощи четырех штифтов L1. В завершение данного этапа прикрепите смягчающую накладку S2 держателя непосредственно к самому держателю S1.

17. При регулировке высоты баскетбольной стойки обращайтесь внимание на отметку "СТОП" (см. рисунок 19), не устанавливайте стойку выше данной отметки, или конструкция будет испорчена.



18. Как сложить конструкцию (первый способ). Для обеспечения безопасности при выполнении данной процедуры, попросите второго человека придерживать баскетбольный щит. Выкрутите винт С из отверстия 1 и установите его в отверстие 4. Ослабьте винт D, расположенный в отверстии 2. Аккуратно опустите конструкцию с баскетбольным щитом, как показано на рисунках 20 и 21. (см. расположение отверстий на рисунке 21).



19. Как сложить конструкцию (второй способ). Для обеспечения безопасности при выполнении данной процедуры, попросите второго человека придерживать баскетбольный щит. Выкрутите винт С из отверстия 1 и установите его в отверстие 3. Ослабьте винт D в отверстии 2. После этого аккуратно опустите верхнюю часть конструкции к опоре.

ИНСТРУКЦИЯ ПО УСТАНОВКЕ БАСКЕТБОЛЬНОЙ СТОЙКИ СЕРИИ STAND SG



ПРИМЕЧАНИЕ:

- Производите сборку конструкции строго в соответствии с инструкциями. Несоблюдение указанных инструкций при сборке и эксплуатации баскетбольной стойки может привести к серьёзным травмам. Непосредственно перед сборкой ознакомьтесь с предупреждениями и мерами безопасности.
- Перед использованием баскетбольной стойки необходимо расположить утяжелитель весом не менее 250 кг для обеспечения стабильности конструкции.
- Сборку конструкции необходимо осуществлять только взрослыми (не менее трёх человек). Для сборки вам понадобится два гаечных ключа и крестообразная отвёртка, подготовьте инструменты заранее.

СПЕЦИФИКАЦИЯ

№	Наименование	Кол-во	Количество шайб и гаек	Примечание
А	Винт М16х155мм	1	2 шайбы, 1 гайка	
Б	Винт М10х140мм	2	2 шайбы, 1 гайка	
В1	Винт М10х100мм	1	2 шайбы, 1 гайка	
В2	Винт М12х100мм	3	2 шайбы, 1 гайка	
Г	Винт М12х140мм	1	2 шайбы, 1 гайка	
Д	Винт М10х50мм	4	2 шайбы, 1 гайка	
Е	Винт М10х40мм	2	2 шайбы, 1 гайка	
Ж	Винт М8х35мм	16	2 шайбы, 1 гайка	
З	Винт М6х35мм	12	2 шайбы, 1 гайка	
И	Винт М6х15мм	12	2 шайбы, 1 гайка	
К	Винт М10х30мм	2	1 гайка	
Л	Винт М6х30мм	1	1 шайба	
М	Винт с крестообразным шлицем	16		
П1	Баскетбольный щит	1		
П2	Баскетбольная корзина	1		
П3	Опоры для баскетбольного щита	2		
П4	Верхняя опора	1		
Н1	Регулируемая опора	1		
Н2	Рукоятка	1		
Р1	Опорная рама	1		
Р2	Опора	1		
Р3	Передние опорные балки	2		Обратите внимание, что Р3 длиннее, чем Р4
Р4	Задние опорные балки	2		
Р5	Перекладина	2		
С1	Держатель	1		
С2	Смягчающая накладка на держатель	1		
Т1	Задняя крышка	1		
Т2	Передняя смягчающая накладка	1		
У1	Боковая крышка	2		Разграничьте правую и левую детали
У2	Верхняя крышка	2		Разграничьте правую и левую детали

СПЕЦИФИКАЦИЯ

А



Б



В1



Г



Б



В2



Д



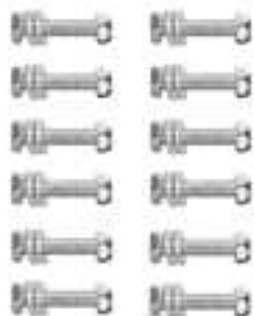
Е



Ж



З



И



К



Л



М



Т1



Т2



У1



У2



П1



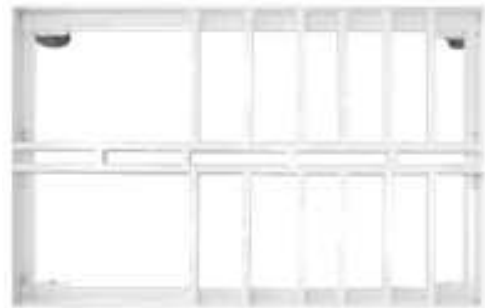
P1



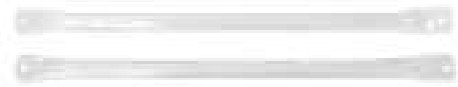
П2



P2



П3



P3



П4



Н1



Н2



P4



С1



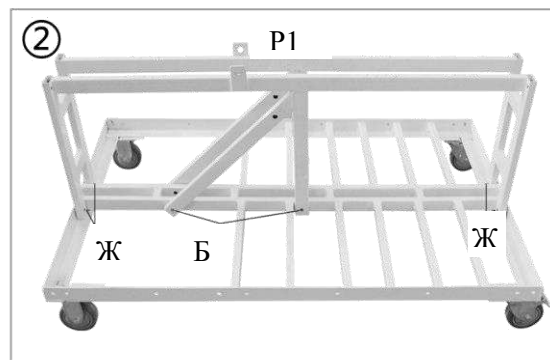
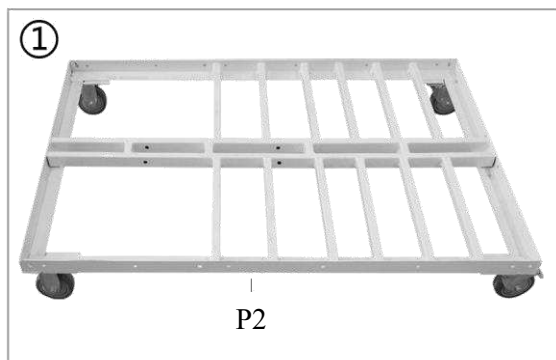
P5



С2

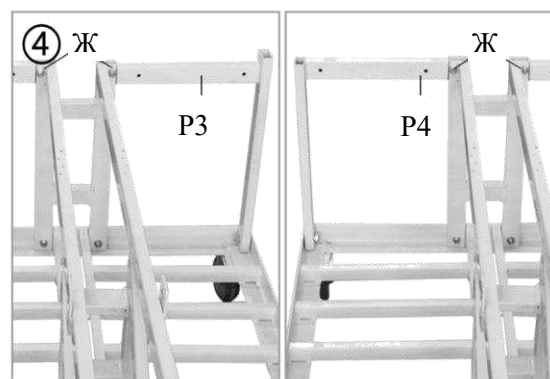
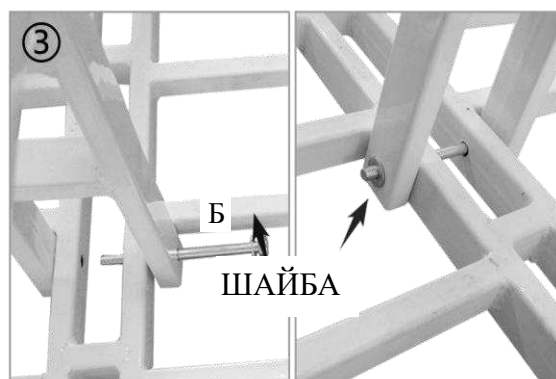


ИНСТРУКЦИИ ПО СБОРКЕ



Напоминание: Не затягивайте винты до окончательной сборки конструкции.

1. Для начала расположите опору (P2) на ровную поверхность, затем расположите опорную раму (P1) таким образом, как это показано на рисунке 2. После этого зафиксируйте полученную конструкцию (P1 и P2) при помощи винтов Б и Ж, как показано на рисунке 3.

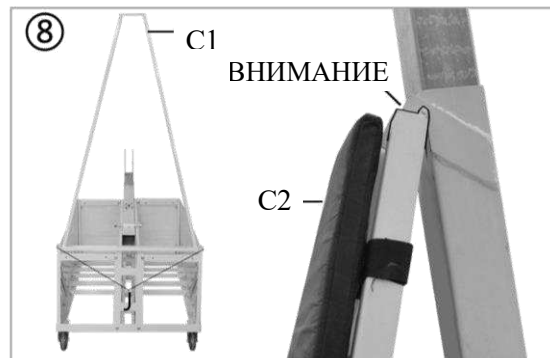
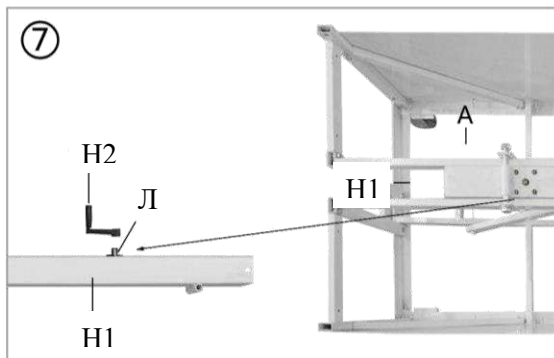


2. Подсоедините передние и задние опорные балки (P3 и P4 соответственно) к опоре (P2) и закрепите их при помощи винтов Ж, как показано на рисунке 4. Обратите внимание, что колёса на задних опорных рамках (P4) – универсальные.

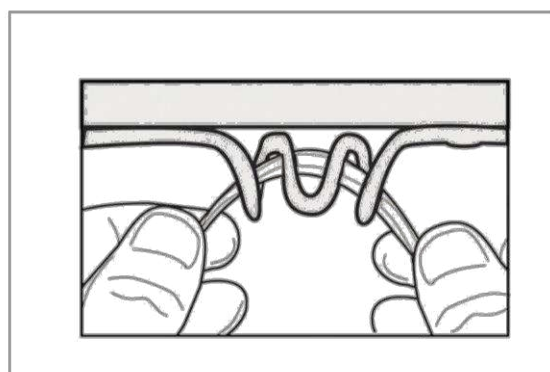
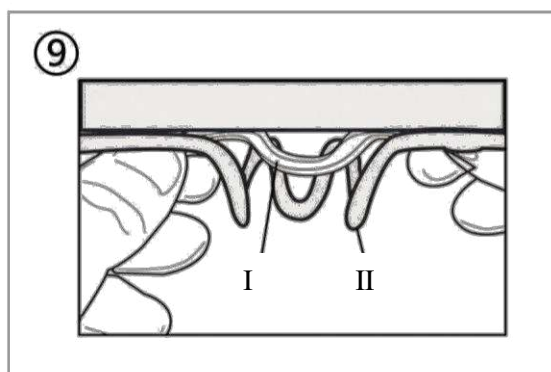


3. Закрепите перекладины (P5) на опоре (P2) баскетбольной стойки и передней опорной балке (P3) при помощи болтов Б, как показано на рисунке 5. Затем закрепите заднюю и боковую крышки (Т1 и У1 соответственно) при помощи винтов (З и И).

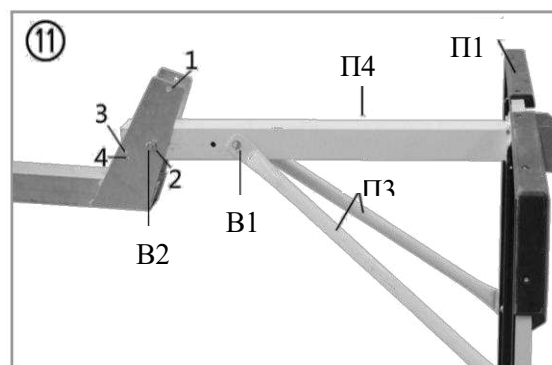
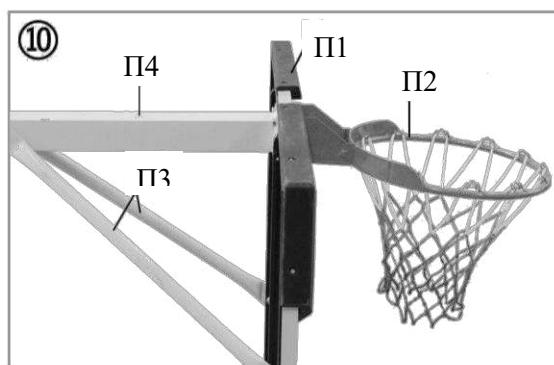
Примечание: С целью снижения риска получения травм, после сборки конструкции необходимо расположить 250-килограммовый утяжелитель из бетона или камня для стабильности баскетбольной стойки.



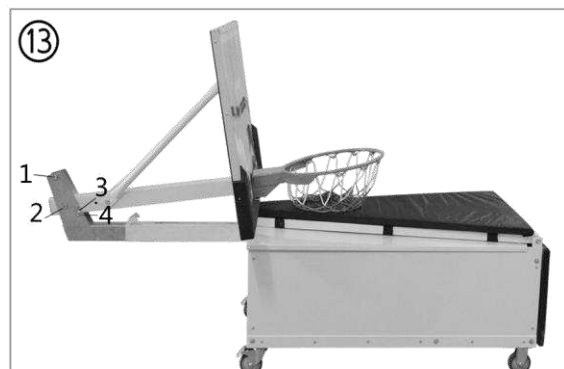
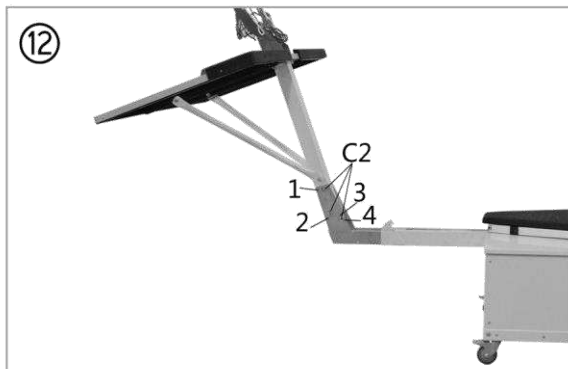
4. Закрепите рукоятку (Н2) на регулируемой опоре (Н1) при помощи винта Л. Затем подсоедините регулируемую опору (Н1) к опорной раме (Р1) при помощи винта А, как показано на рисунке 7.
5. Установите держатель (С1) на передние опорные балки (Р3) при помощи винта К, как показано на рисунке 8.
Примечание: При складывании баскетбольной стойки снимите рукоятку (Н2), чтобы не повредить её.



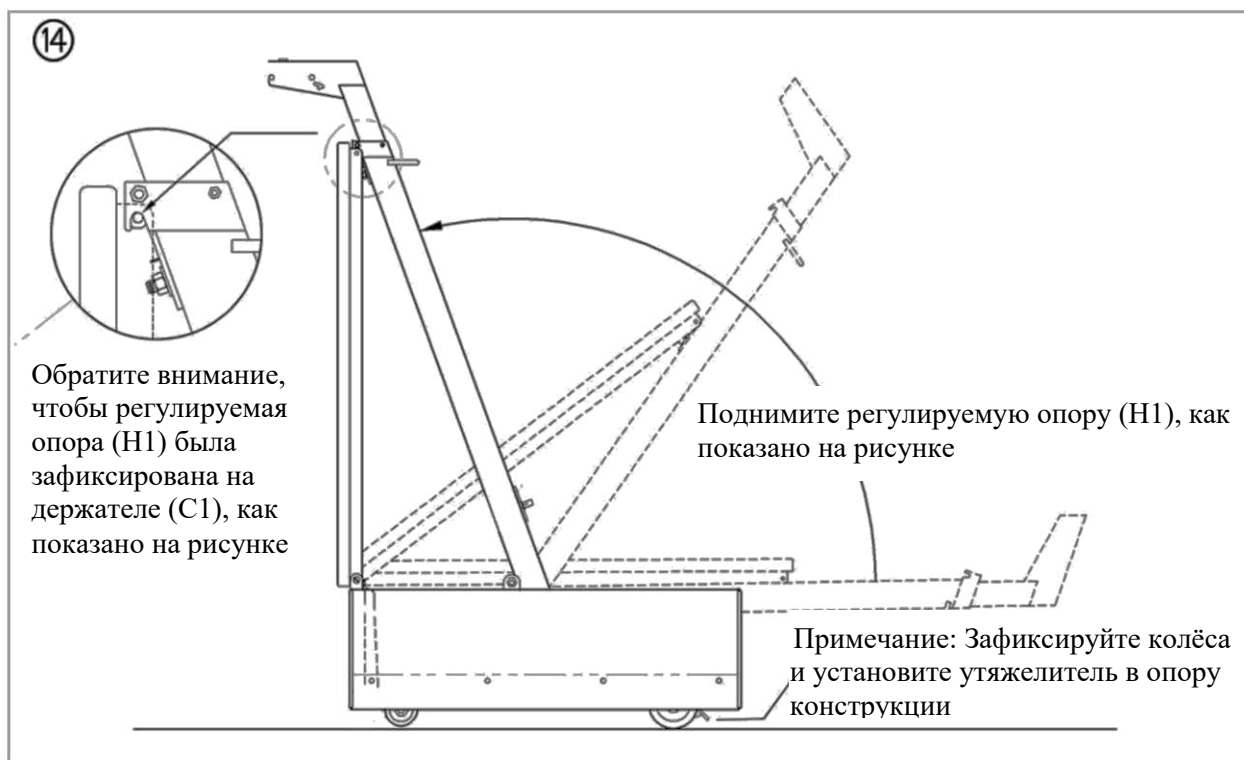
6. Наденьте сетку (I) на обод (II) баскетбольной корзины, как показано на рисунке 9.



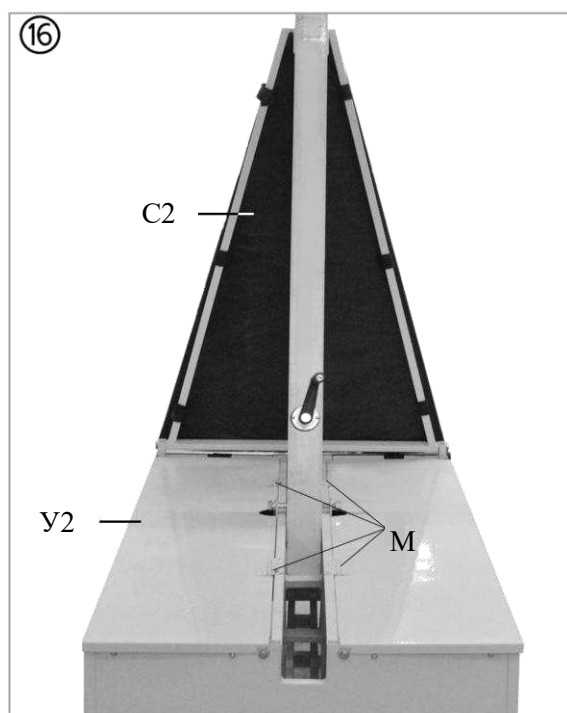
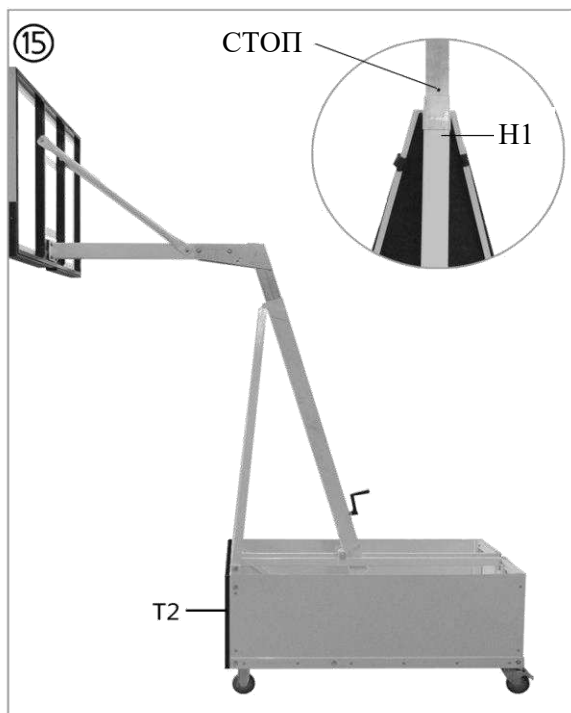
7. Соберите баскетбольный щит, корзину и верхнюю опору в единую конструкцию, как показано на рисунках 10 и 17. Подсоедините опоры для баскетбольного щита (П3) к верхней опоре (П4) и баскетбольному щиту (П1). После этого зафиксируйте верхнюю опору (П4) на регулируемой опоре (Н1) при помощи винтов В, как показано на рисунке 11.



8. Поднимите полученную конструкцию, как показано на рисунке 12, после чего зафиксируйте её, закрутив винты В2 в отверстия 1 и 2.
9. На рисунке 13 изображена конструкция в сложенном состоянии. Если вы хотите разобрать конструкцию, выкрутите винт В2 из отверстия 1 и закрутите в отверстие 3 или 4 (см. рисунок 12 и 13).



10. Далее необходимо разложить конструкцию. Для этого нужны два человека, один из которых будет удерживать опору, а второй – поднимать верхнюю часть конструкции, как показано на рисунке 14.



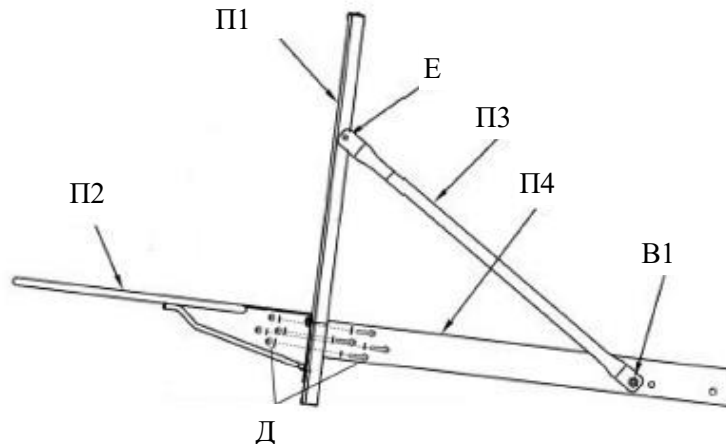
11. По окончании сборки подсоедините смягчающую накладку на держатель (С2) и переднюю смягчающую накладку (Т2), как показано на рисунках 15 и 16. Зафиксируйте верхние крышки (У2) при помощи винтов М, как показано на рисунке 16.

Примечание: Не расшатывайте рукоятку, плотно установите её в отверстие, как показано на рисунке 15.

ПРИМЕЧАНИЕ

17

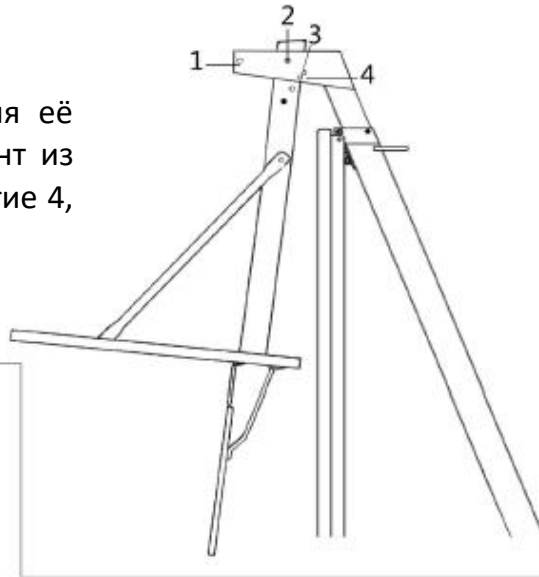
СБОРКА БАСКЕТБОЛЬНОГО ЩИТА, КОРЗИНЫ И ОПОРЫ



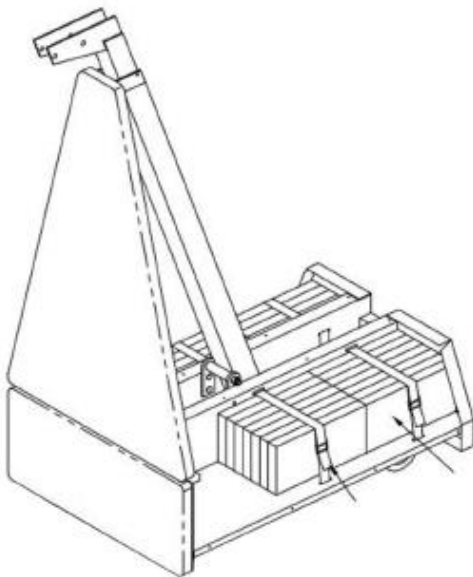
12. Соедините баскетбольную корзину (П2), щит (П1) и верхнюю опору (П4) при помощи винта (Е). Затем подсоедините опору для баскетбольного щита (П3) к самому баскетбольному щиту при помощи винта Е, а также верхнюю опору – при помощи винта В1 (как показано на рисунке наверху).

18

13. Чтобы сложить конструкцию для её бережного хранения, выкрутите винт из отверстия 1 и закрутите его в отверстие 4, а также ослабьте винт в отверстии 2.



19



14. Для обеспечения стабильности конструкции и безопасности её использования, в опору баскетбольной стойки необходимо расположить утяжелитель весом 250 кг. Закрепите утяжелитель при помощи тросов, чтобы избежать его смещение.