

## **Инструкция**

### **Баскетбольная мобильная стойка DFC REACTIVE 54P2**

Полезные ссылки:

[Баскетбольная мобильная стойка DFC REACTIVE 54P2 - смотреть на сайте](#)



## МОБИЛЬНАЯ БАСКЕТБОЛЬНАЯ СТОЙКА DFC

Артикул:  
**STAND60P**  
**STAND50P**  
**STAND54P2**



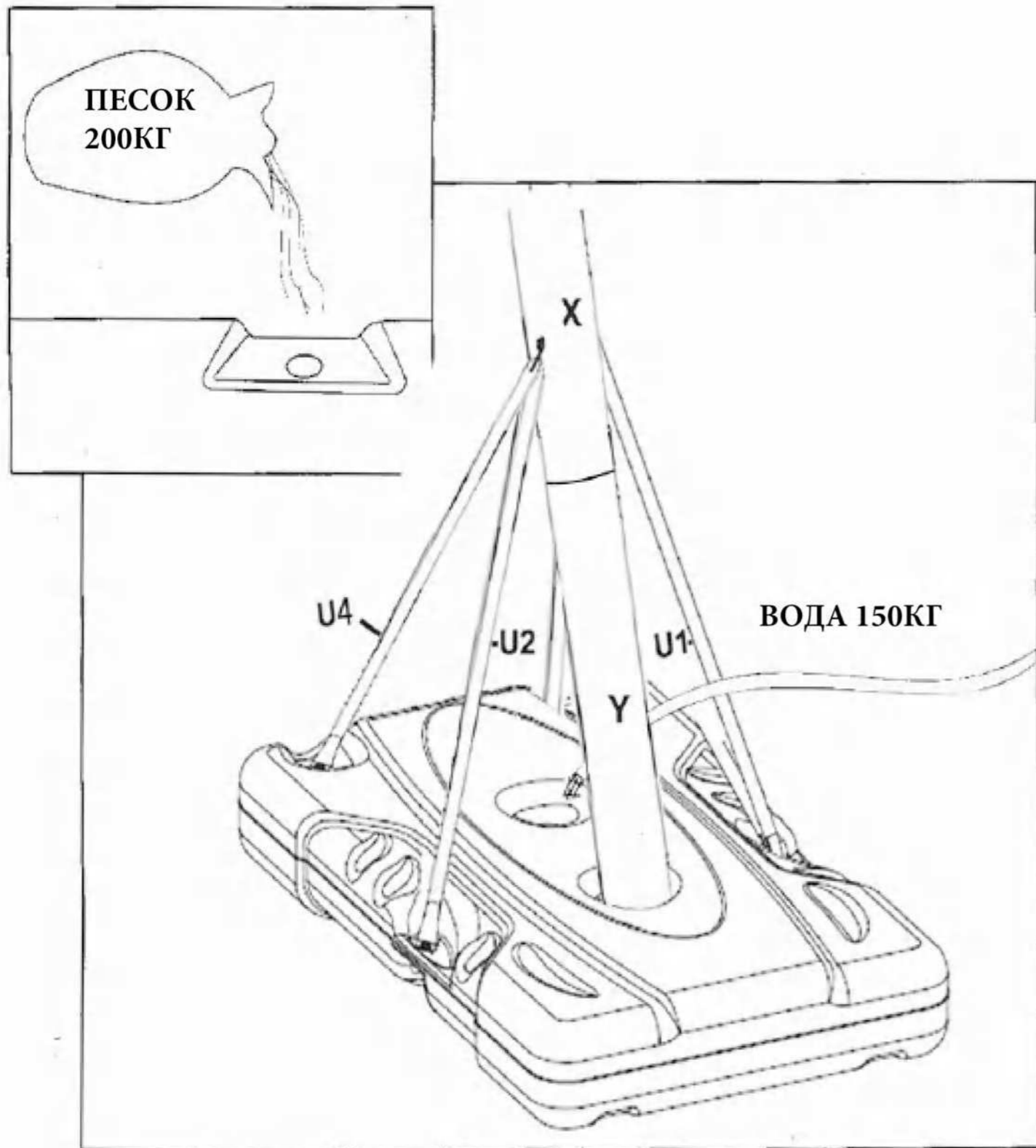
**ПРЕДУПРЕЖДЕНИЕ:**  
Установка и эксплуатация (запрещается виснуть на кольце) не надлежащим образом может привести к серьезным травмам

### Примечание для сборщиков:

\*Все баскетбольные конструкции, включая те, которые используются для демонстрации, должны собираться и устанавливаться по инструкции. Не соблюдение инструкции может привести к серьезным травмам.

\*Перед сборкой ознакомьтесь со всеми мерами предосторожности. Рекомендуется присматривать за детьми во время игры с баскетбольной стойкой. Сборка осуществляется тремя взрослыми людьми!

\*Мы признательны за покупку нашей продукции. Мы уверены, что Вы останетесь довольны своим выбором.



СПЕЦИФИКАЦИЯ ДЕТАЛЕЙ			
№ детали	Описание	Кол-во	Примечание
A1-A4	M12*180мм	1	Соединяет крепление щита (Т) и внешний регулятор подъема (ЕЕ)
B1-B4	M12*180мм	1	Соединяет крепление верхней секции (Z) и крепление щита (S)
C1-C5	M12*180мм	2	Соединяет щит (CC) и крепление щита (S,T)
D1-D3	M12*180мм	1	Соединяет крепление верхней секции (Z) и крепление щита (Т)
E1 -E3	M12*180мм	1	Соединяет большую пружину (НН) на середине крепления щита (S)
F1-F3	M10*100мм	2	Соединяет верхнюю секцию (W), среднюю секцию (X) и нижнюю секцию (Y)
G1-G3	M10*120мм	1	Соединяет среднюю секцию (X) и столбовые подпорки (U1,U2,U3,U4)
H1-H3	M8*90мм	2	Соединяет кольцо (AA) и щит (CC), присоединяет маленькую пружину (R )
J1-J3	M8*100мм	2	Соединяет скобу (Q) и среднюю секцию (X)
K1-K4	M10*100мм	1	Соединяет крепление верхней секции (Z) и верхнюю секцию (W)
L1-L3	M8*45мм	1	Соединяет крепление верхней секции (Z) и внутренний регулятор подъема (FF)
M1-M3	M8*20мм	2	Соединяет кольцо (AA) и щит (CC)
N1,N2	M8*25мм	4	Соединяет основание (BB) и столбовые подпорки (U1,U2,U3,U4)
O1,O2	M8*30мм	1	Соединяет основание (BB) и нижнюю секцию (Y)
M	Колесо	2	
N	Заглушка	1	
O	Крышка основания	1	
P	Сетка	1	
Q	Скоба	1	
R	Пружина мал.	2	
S	Крепление щита (короткое)	2	
T	Крепление щита (длинное)	2	
U (U1-U4)	Столбовые подпорки	4	
V	Вал колеса	1	
W	Верхняя секция	1	
X	Средняя секция	1	
Y	Нижняя секция	1	
Z	Крепление верхней секции	1	
AA	Кольцо	1	
BB	Основание	1	
CC	Щит	1	
DD	Защитная накладка	1	
EE	Внешний регулятор подъема	1	
FF	Внутренний регулятор подъема	1	
GG	Скоба колес	2	
НН	Пружина бол.	2	

В целях безопасности, рекомендуется заполнять резервуар песком вместо воды.

При небольшой протечки, вода может убежать незаметно, что может привести к опрокидыванию стойки и нанесению травмы.

Расположите основание на ровной поверхности вдали от острых предметов , которые могут повредить его.

## ⚠ Перемещение конструкции ⚠

Для безопасной эксплуатации стойки ее владелец должен проследить, чтобы все игроки знали данные правила и придерживались их. Для обеспечения безопасности не пытайтесь собирать данную стойку не по инструкции. Осмотрите коробку и все упаковочные материалы на наличие деталей и/или дополнительных инструкций. Перед началом сборки прочтите инструкции и проверьте комплектность по идентификатору крепежа и списку составных частей, приведенным в данном документе. Для нормального функционирования изделия и снижения риска несчастного случая или получения травмы, важно правильно и полностью собрать стойку. Высока вероятность получения серьезных травм при неправильной установке и эксплуатации.

\* При перемещении конструкции должно быть задействовано как минимум 3 взрослых человека, способных справиться с ее весом. Детям не разрешается передвигать конструкцию.

\* Встаньте лицом к конструкции и потяните стойку вперед до тех пор, пока она не установится на колеса.

\* Передвиньте конструкцию на нужное место и осторожно опустите основание.

## ⚠ ВНИМАНИЕ

1. Нельзя висеть на кольце или влезать на стойку, что может привести к травмам или повреждению конструкции. Не выполняйте заброс мяча в корзину с зависанием на ней, т.к. она не предназначена для этого. Не позволяйте детям влезать на нее.

2. Никогда не оставляйте собранную конструкцию пустой в основании.

3. Регулярно проверяйте основание на предмет протечки или ослабления колпачка. Небольшая протечка может вызвать внезапное опрокидывание конструкции и повреждение пола при использовании внутри помещения.

4. Правильно устанавливайте секции стойки, в противном случае это может привести к разъединению секций во время игры или транспортировки.

5. Перед каждым использованием конструкции сначала проверьте все крепления.

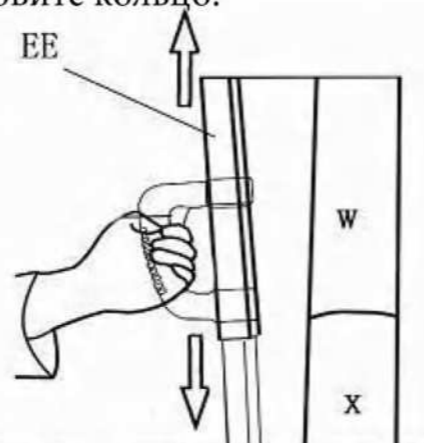
6. Неблагоприятный климат, коррозия или неправильное использование могут повредить конструкцию.

7. Конструкция не предназначена для детей 3-х лет и младше.

8. Все игроки должны пользоваться средствами защиты при игре.

## РЕГУЛИРОВКА ВЫСОТЫ

Как показано на рисунке, двигая регулировочную ручку на ЕЕ, установите кольцо.



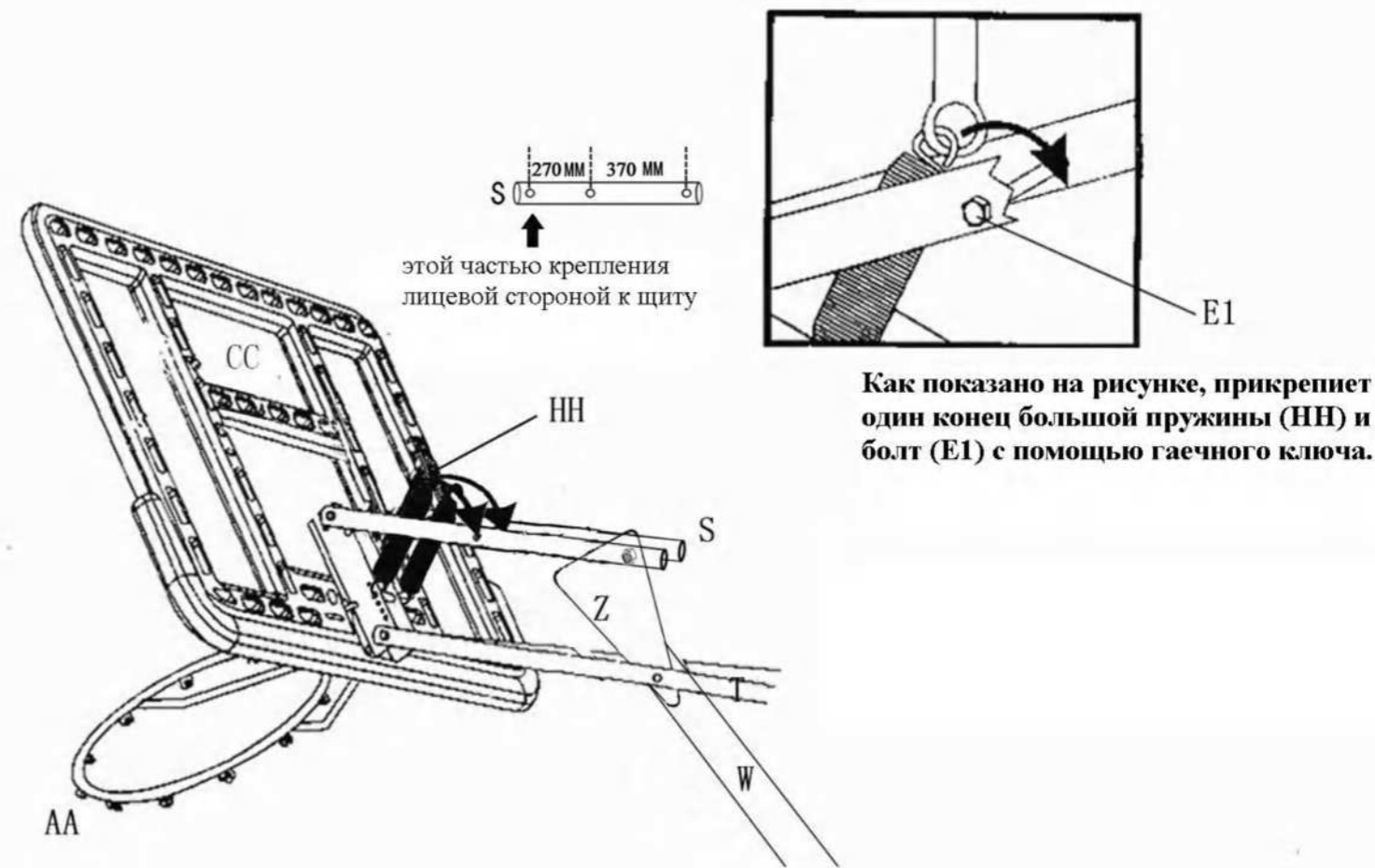
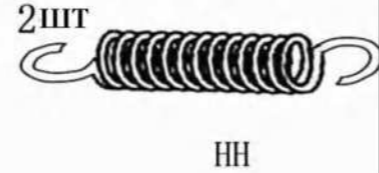
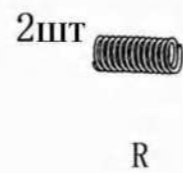
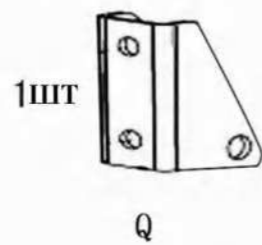
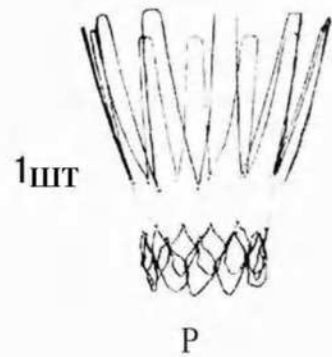
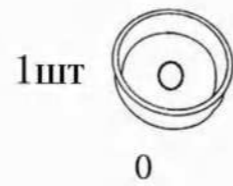
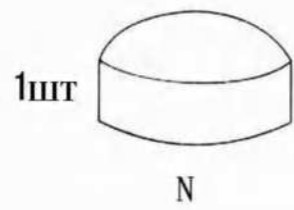
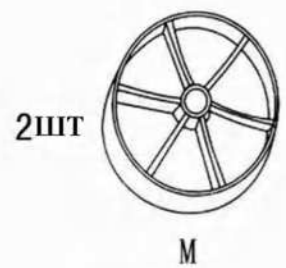
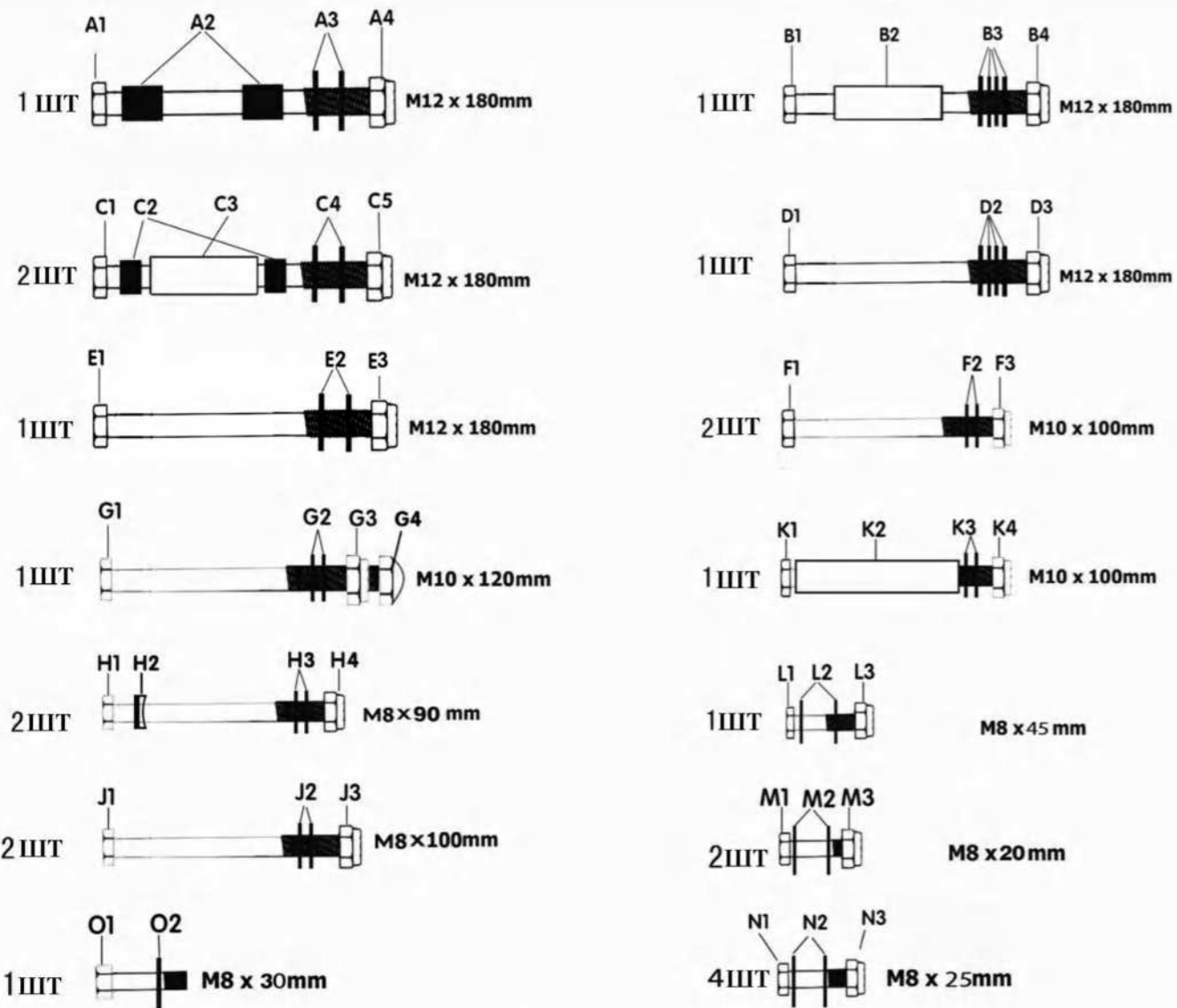
## ПЕРЕМЕЩЕНИЕ СТОЙКИ

• При перемещении конструкции должно быть задействовано как минимум 3 взрослых человека, способных справиться с ее весом. Детям не разрешается передвигать конструкцию.

• Встаньте лицом к конструкции и потяните стойку вперед до тех пор, пока она не установится на колеса.

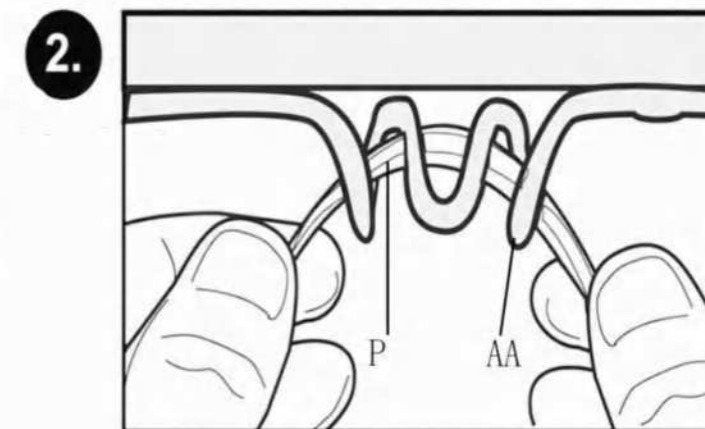
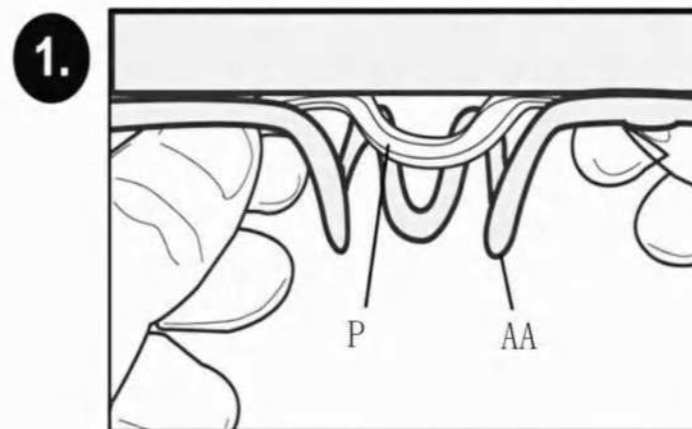
• Передвиньте конструкцию на нужное место

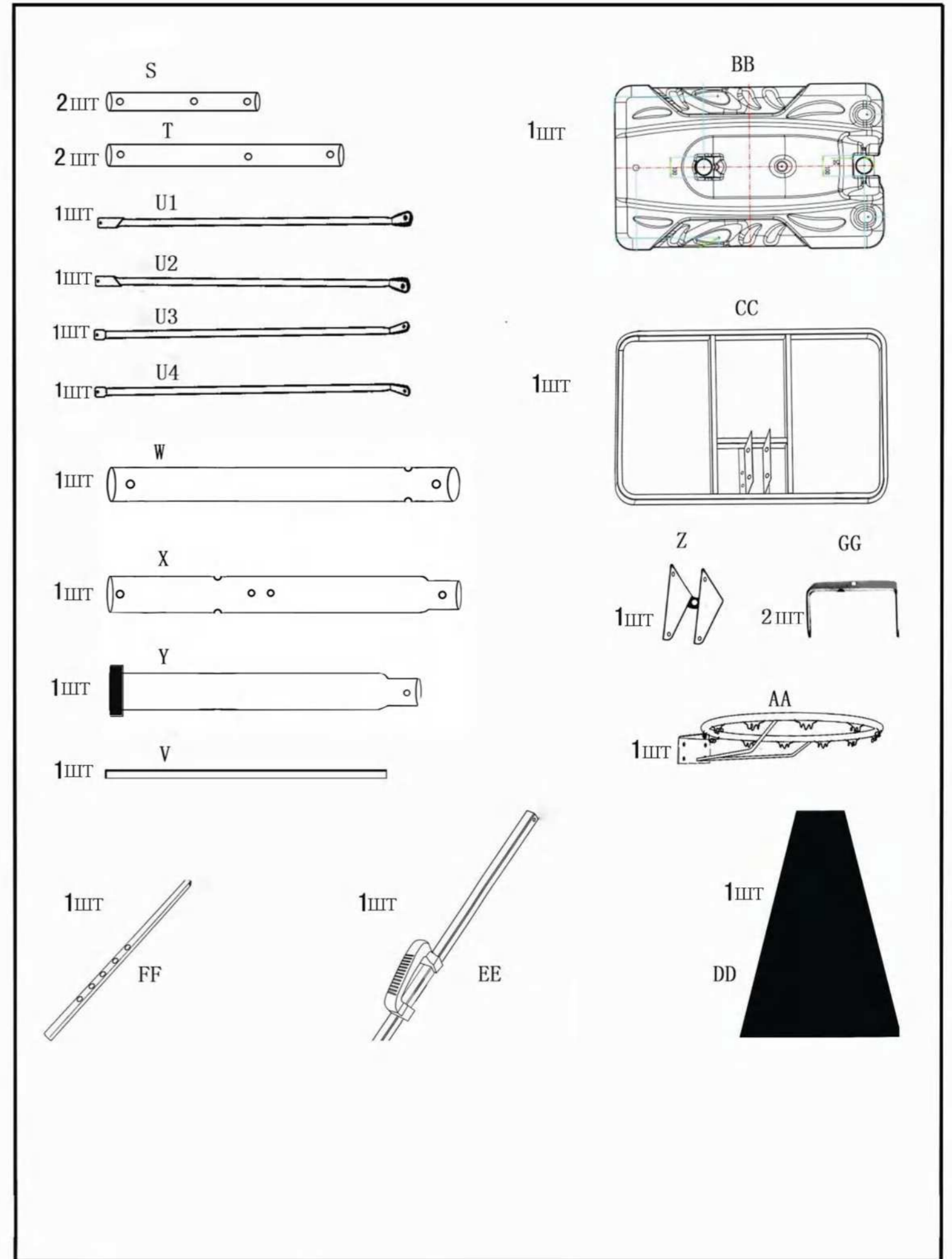
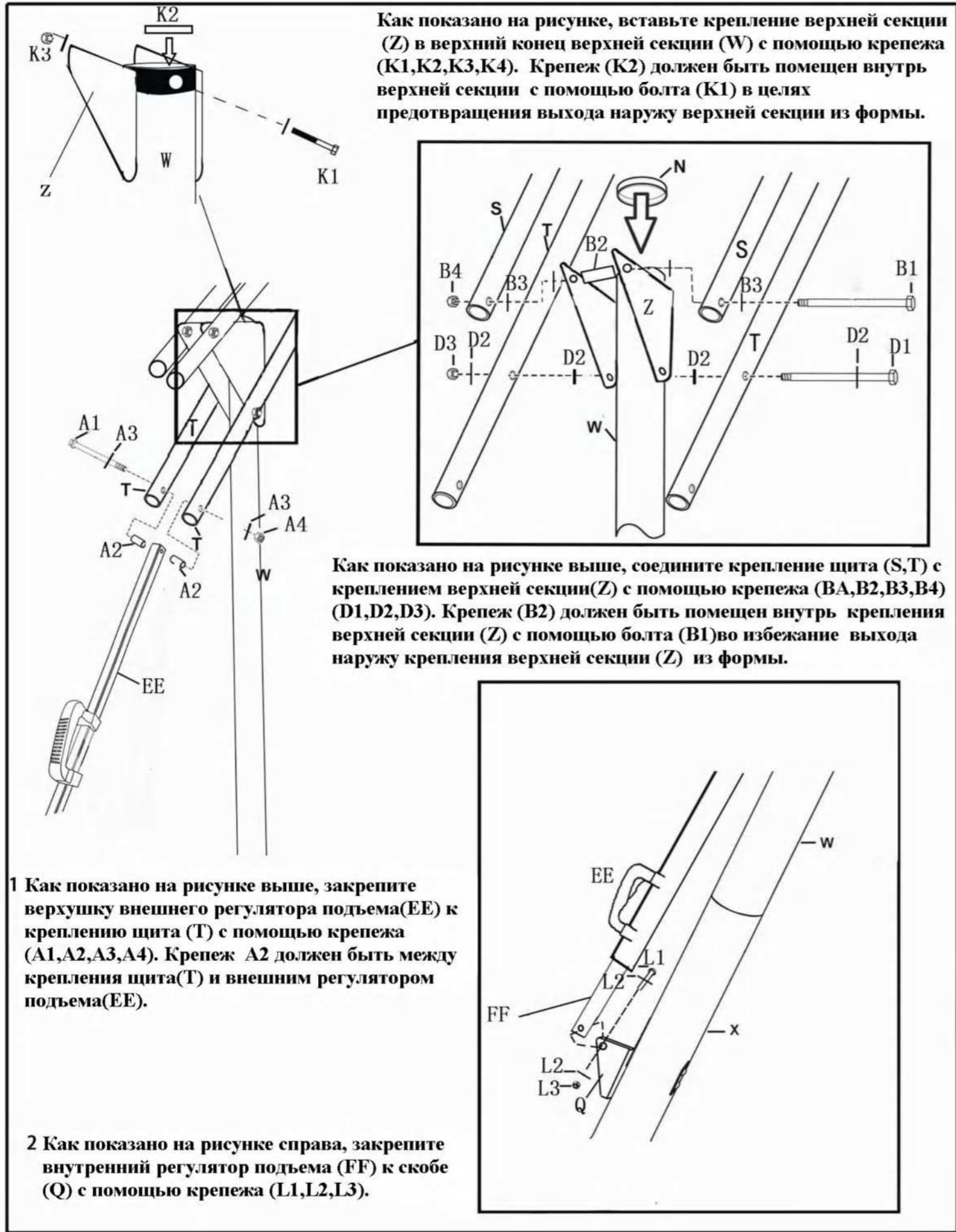




Как показано на рисунке, зацепите 2  
большие пружины (HH) за четвертое  
отверстие на крепеже щита

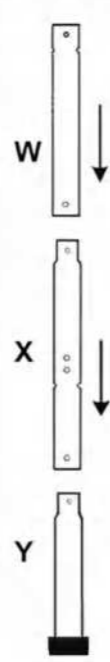
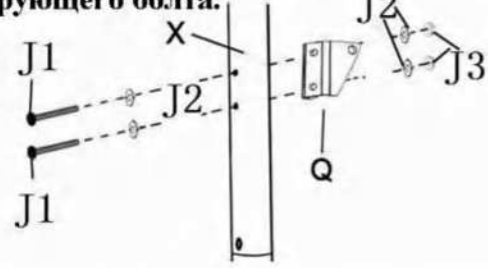
Как показано на рисунке, установите сетку (P) на кольцо (AA)





Как показано на рисунке, соедините верхнюю секцию(W), средней секцию(X) и нижнюю секцию(Y).

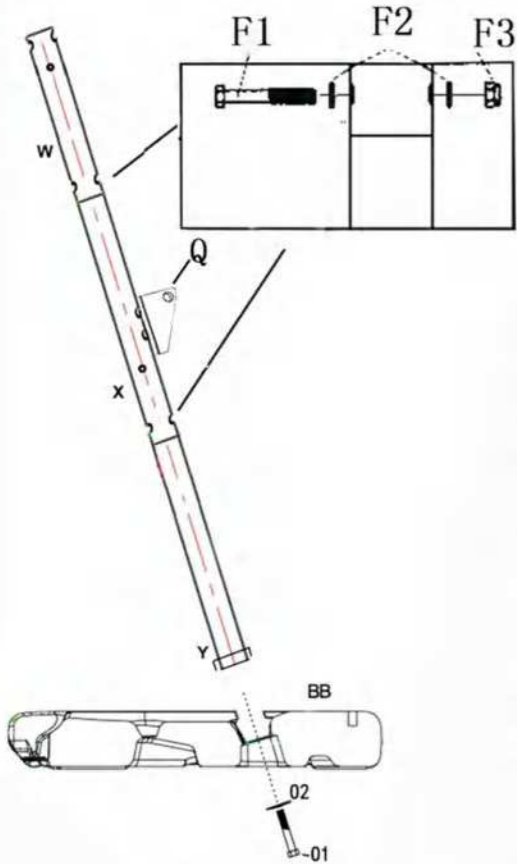
Обратите внимание на направление этих трех секций. Отверстия на концах соединений должны совпадать для удобства установки фиксирующего болта.



Как показано на рисунке, если у собранных секций есть неровности или конец трубки деформирован, ударьте основание нижней секции с усилием несколько раз по деревянной доске или картону.

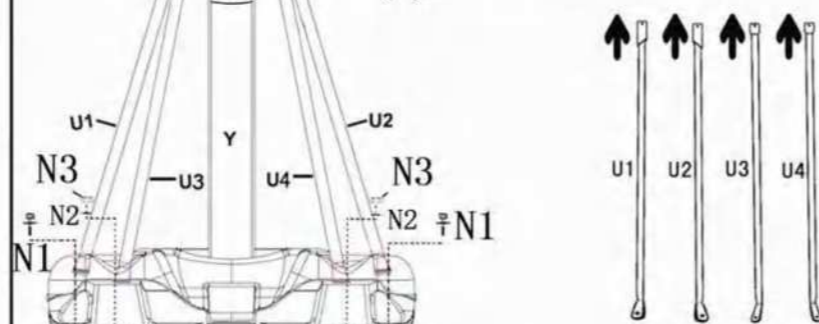
Установите скобу (Q) на средней секции (X) с помощью крепежа (J1),(J2),(J3)

Закрепите секции(W), (X) и (Y) вместе с помощью болтов (F1,F2,F3)



Как показано на рисунке, установите нижнюю секцию (Y) в основание (BB) с помощью крепежа (O1,O2), убедитесь, что скоба(Q) направлена назад после установки.

1. Как показано на рисунке, закрепите столбовые подпорки (U1,U2,U3,U4) на средней секции (X) с помощью крепежа (G1,G2,G3), верхний конец (U1,U2) должен быть закреплен внутри подпорок (U3,U4), близко к средней секции (X).

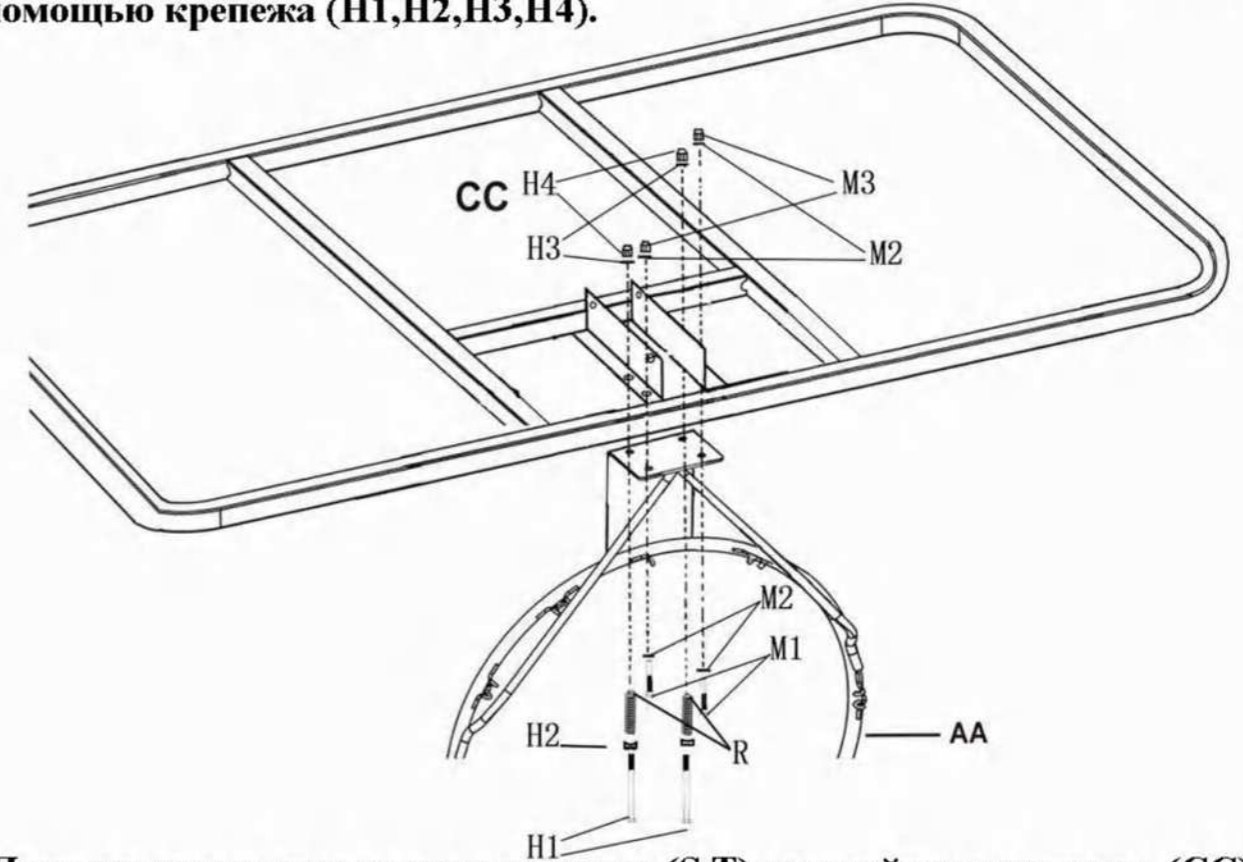


2. Вставьте вал колеса (V) в колесо (M), основание (BB) и скобу колеса(GG) по порядку.

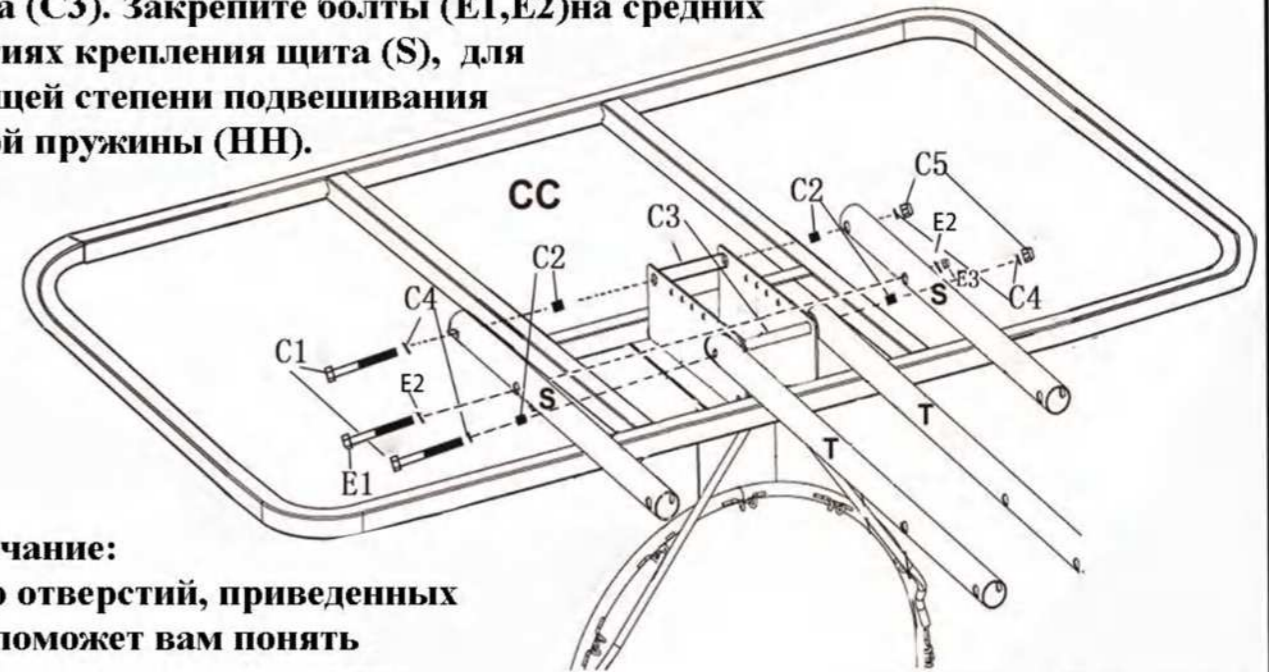
3. Закрепите подпорки (U1,U2,U3,U4) к основанию при помощи крепежа (N1,N2,N3,N4), обратите внимание, что подпорки (U1, U2) прикреплены с двух сторон основания (BB) и колесо (M) должно крепиться с помощью нижнего конца подпорки (U3,U4) одновременно.



1) Как показано на рисунке, прикрепите кольцо(AA) к щиту (CC) с помощью крепежа (H1,H2,H3) и (M1,M2,M3), обратите внимание, что две маленькие пружины (R) должны быть установлены в два отверстия выше кольца (AA) с помощью крепежа (H1,H2,H3,H4).



2) Прикрепите четыре крепления щита (S,T) к задней стороне щита (CC) с помощью болтов (C1,C2,C3,C4,C5), обратите внимание на расположение крепежа (C3). Закрепите болты (E1,E2) на средних отверстиях крепления щита (S), для следующей степени подвешивания большой пружины (HH).



Примечание:  
Размер отверстий, приведенных ниже, поможет вам понять какой конец крепления щита (S,T) будет установлен на задней части щита (CC).

