

Инструкция

Баскетбольная мобильная стойка DFC STAND44KLB

Полезные ссылки:

[Баскетбольная мобильная стойка DFC STAND44KLB - смотреть на сайте](#)



РУКОВОДСТВО ПО СБОРКЕ

БАСКЕТБОЛЬНАЯ СТОЙКА

Артикул: STAND44KLB



ВНИМАНИЕ:
НЕПРАВИЛЬНАЯ УСТАНОВКА И
ЭКСПЛУАТАЦИЯ СТОЙКИ
МОЖЕТ ПРИВЕСТИ К
СЕРЬЕЗНЫМ ТРАВМАМ И
ПОВЕРЖЕНИЯМ.
Виснуть на кольце строго
запрещается!

ВНИМАНИЕ!!! БАСКЕТБОЛЬНАЯ СТОЙКА НЕ ДОЛЖНА ИСПОЛЬЗОВАТЬСЯ ДО ПОЛНОГО НАПОЛНЕНИЯ БАЗЫ ВОДОЙ ИЛИ ПЕСКОМ.

ОСНОВНЫЕ ИНСТРУКЦИИ ПО ТЕХНИКЕ БЕЗОПАСНОСТИ:

Не висите на кольце и не влезайте на стойку. Не забирайтесь на основание или любую другую часть стойки - это может привести к травмам или повреждению конструкции.

Сборка, ремонт и техническое обслуживание баскетбольной стойки должны осуществляться исключительно взрослыми.

Перед каждым использованием стойки проверяйте, чтобы основание было заполнено водой или песком, а все крепежи были надёжно затянуты.





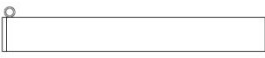



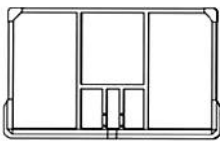


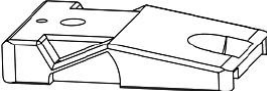


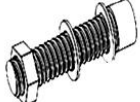
Устанавливать стойку следует на ровную и устойчивую поверхность.

Избегайте замерзания воды в основании стойки, в противном случае, это может привести к повреждению данной детали.

Для сборки баскетбольной стойки рекомендуется двое (2) взрослых людей.







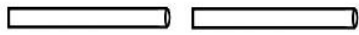










Перечень деталей, стр. 1

№ детали, наименование, изображение, количество

1	Нижняя секция стойки		1 шт.
2	Средняя секция стойки		1 шт.
3	Верхняя секция стойки		1 шт.
4	Правая и левая опорные трубки		2 шт.
5	Нижняя регулируемая трубка		1 шт.
6	Верхняя регулируемая трубка		1 шт.
7	Опора баскетбольного щита (короткая)		2 шт.
8	Опора баскетбольного щита (длинная)		2 шт.
9	Баскетбольный щит		1 шт.
10	Баскетбольное кольцо		1 шт.
11	Сетка		1 шт.
12	Основание		1 шт.
13	Соединительная пластина		2 шт.
14	Крепёж в комплекте: болт, шайбы, гайка	 M8*65мм	1 шт.
15	Крепёж в комплекте: болт, шайбы, гайка	 M10*40мм	4 шт.

Перечень деталей, стр. 2

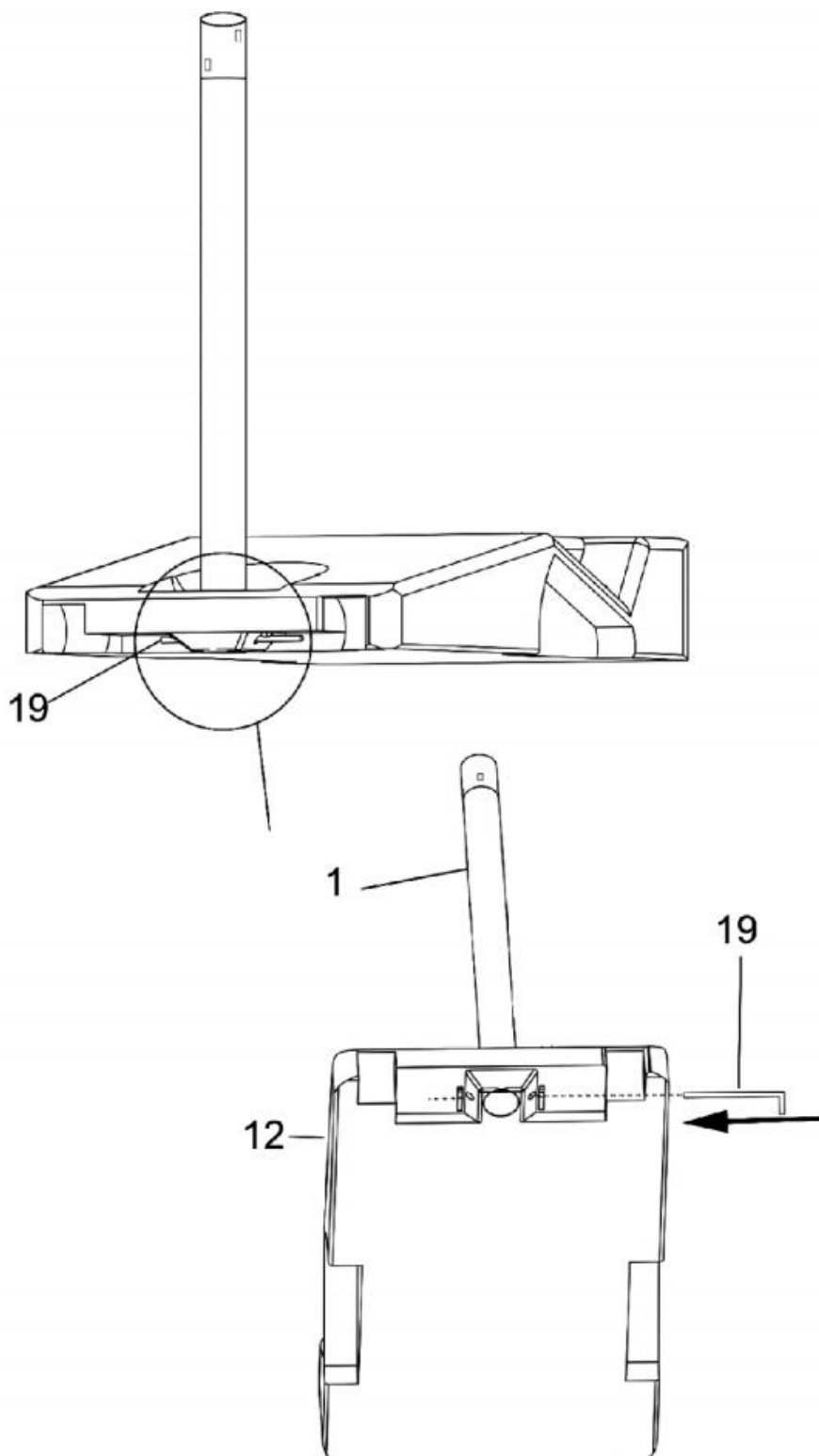
№ детали, наименование, изображение, количество

16	Крепёж в комплекте: болт, шайбы, гайка	 M8*25мм	2 шт.
17	Крепёж в комплекте: болт, шайбы, гайка	 M8*90мм	5 шт.
18	Крепёж в комплекте: болт, шайбы, гайка	 M12*160мм	4 шт.
19	Ось нижней секции стойки		1 шт.
20	Крепёжная пластина		1 шт.
21	Колесо		2 шт.
22	Ось колеса		2 шт.
23	Втулка (короткая)		2 шт.
24	Втулка (длинная)		2 шт.
25	Крепёж в комплекте: болт, шайба, гайка	 M8*85мм	4 шт.
26	Пружина (длинная)		2 шт.
27	Пружинная шайба		4 шт.
28	Пружина (короткая)		2 шт.
29	Крепёж в комплекте: болт, шайбы, гайка	 M8*60мм	2 шт.
30	Крепёж в комплекте: болт, шайбы, гайка		1 шт.
31	Крепёж в комплекте: болт, шайбы, гайка	 M12*160мм	1 шт.
32	Регулировочная ручка		1 шт.

ИНСТРУКЦИИ ПО СБОРКЕ:

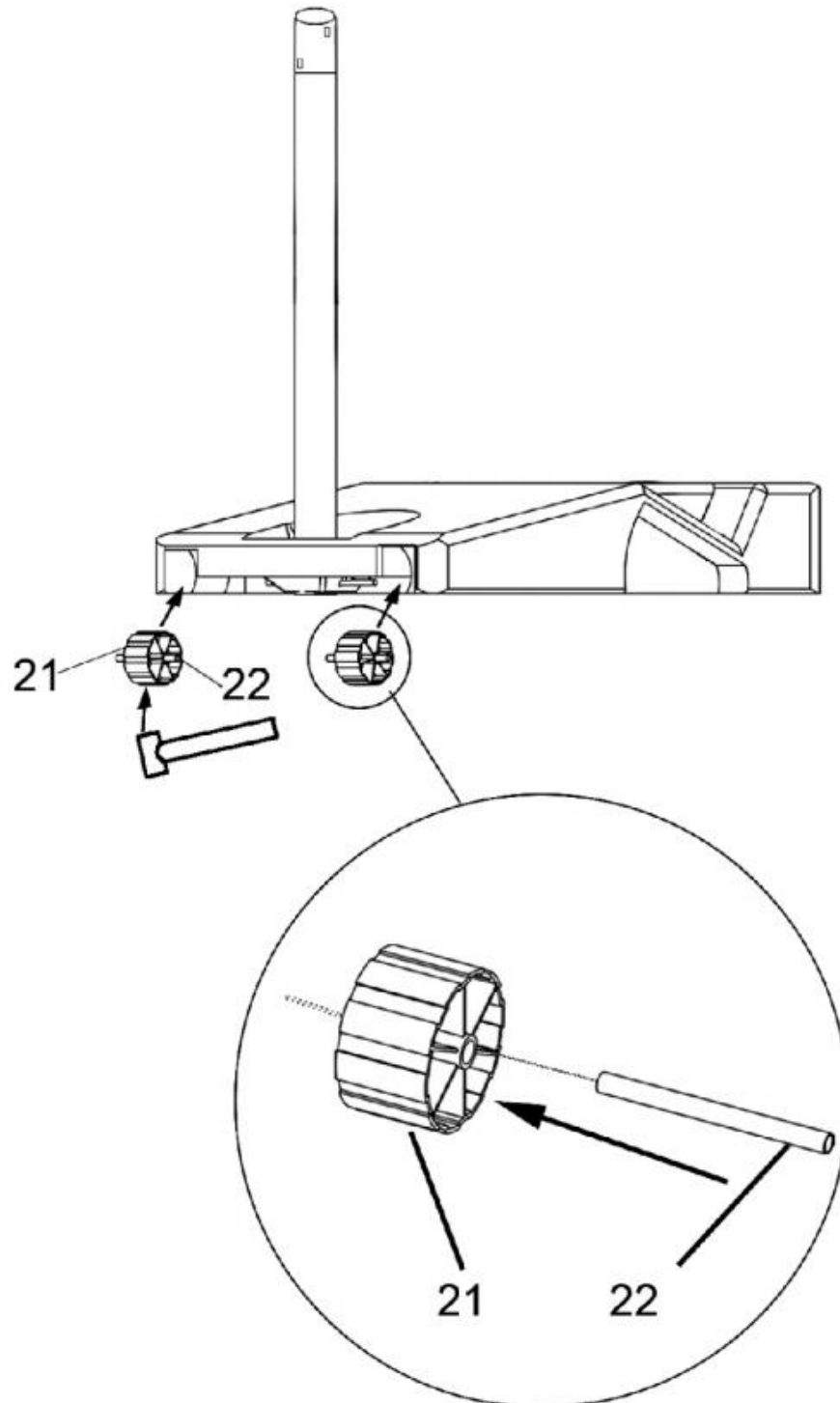
ШАГ 1:

Установите нижнюю секцию стойки (1) в отверстие на основании (12) баскетбольной стойки. Для того, чтобы зафиксировать конструкцию, вставьте в основание ось (19), как показано на рисунке ниже.



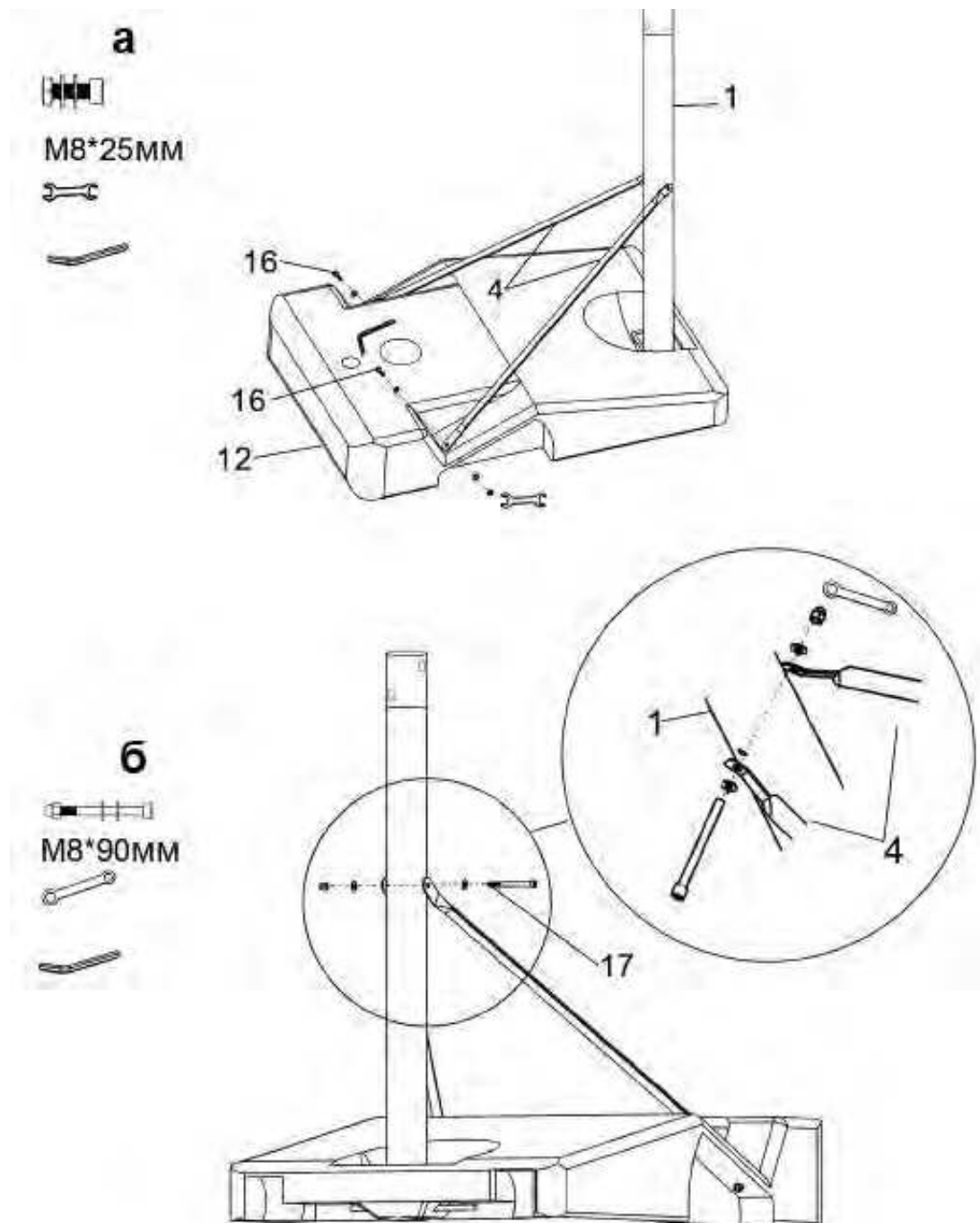
ШАГ 2:

Расположите основание (12) баскетбольной стойки на ровной и устойчивой поверхности. При помощи осей (22) подсоедините к основанию (12) транспортировочные колёса (21).



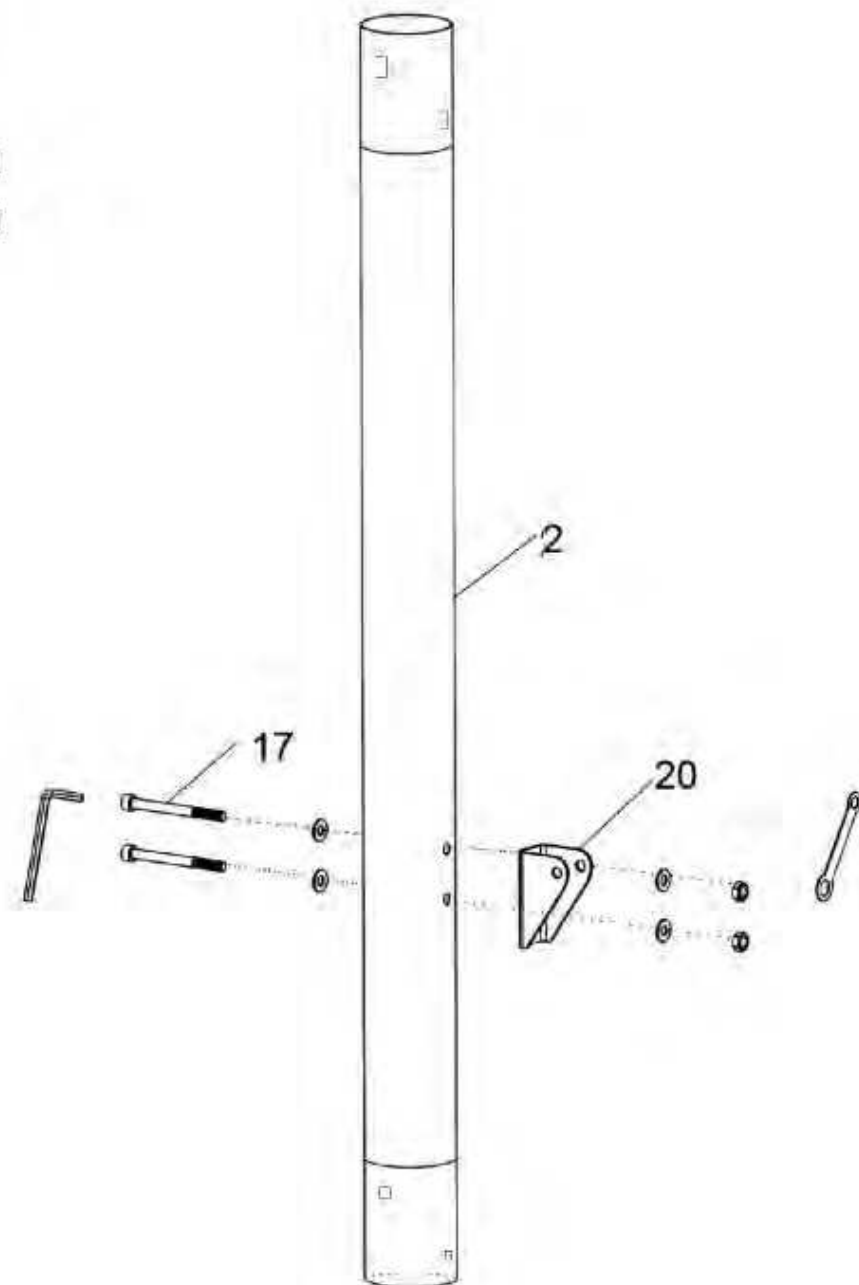
ШАГ 3:

Подсоедините к основанию (12) левую и правую опорные трубки (4) и закрепите детали следующим образом: для крепления к основанию (12) используйте два комплекта крепежей M8*25мм (16), а для крепления к нижней секции стойки (1) - один комплект M8*90мм (17).



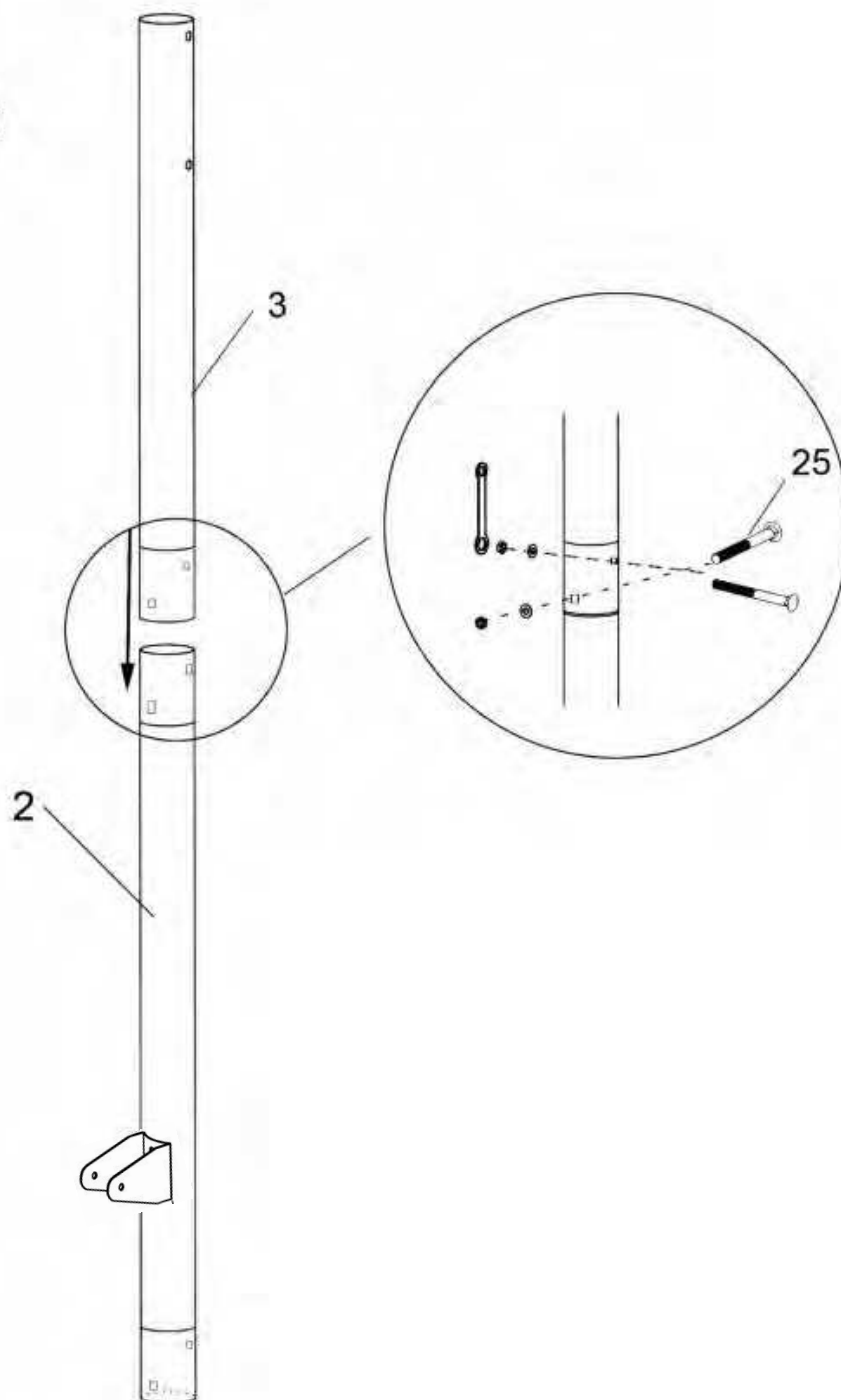
ШАГ 4:

Зафиксируйте крепёжную пластину (20) на средней секции стойки (2) при помощи двух комплектов крепежей М8*90мм (17).



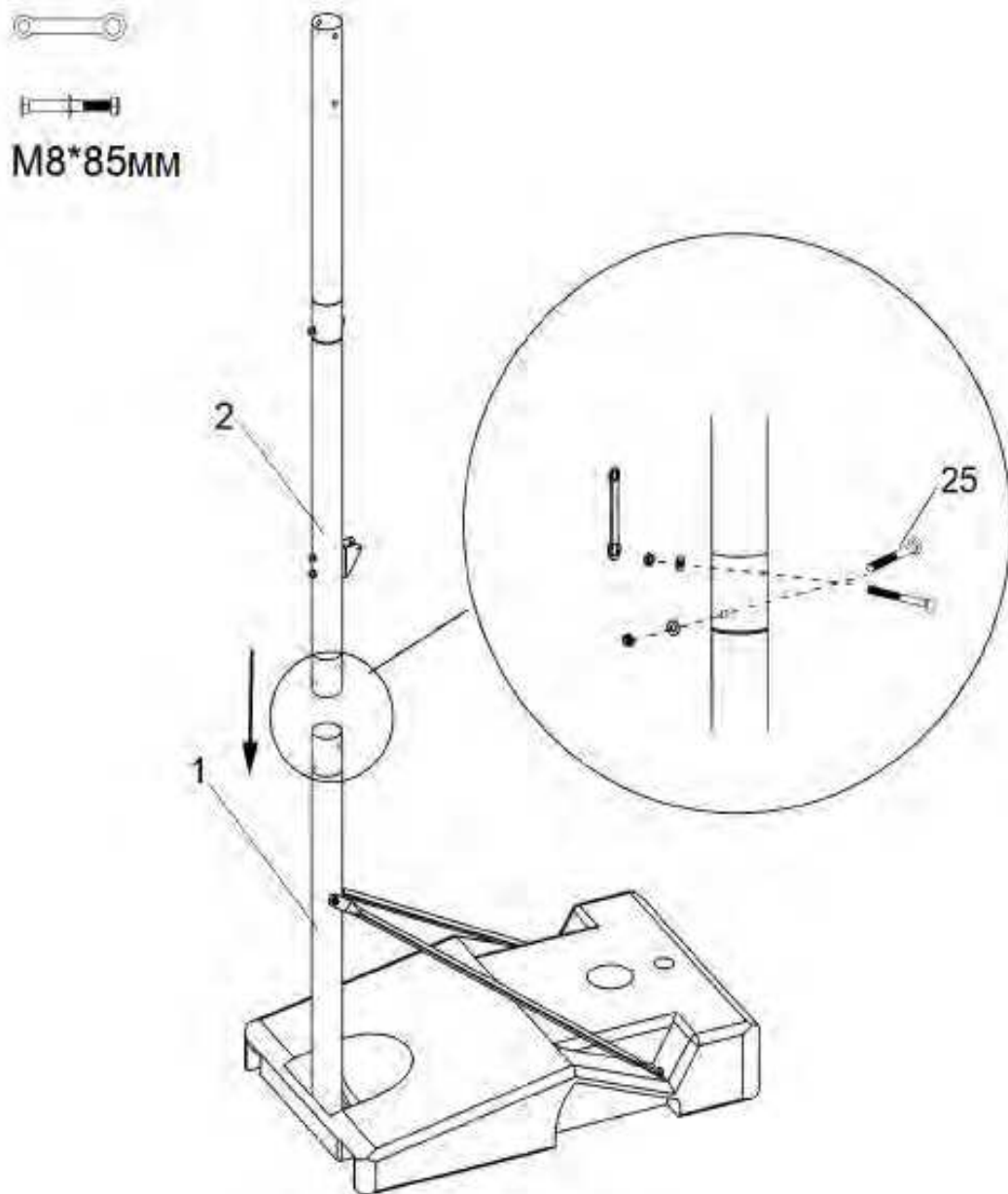
ШАГ 5:

Установите верхнюю секцию стойки (3) на среднюю секцию (2), закрепите полученную конструкцию при помощи двух комплектов крепежей M8*85мм (25).



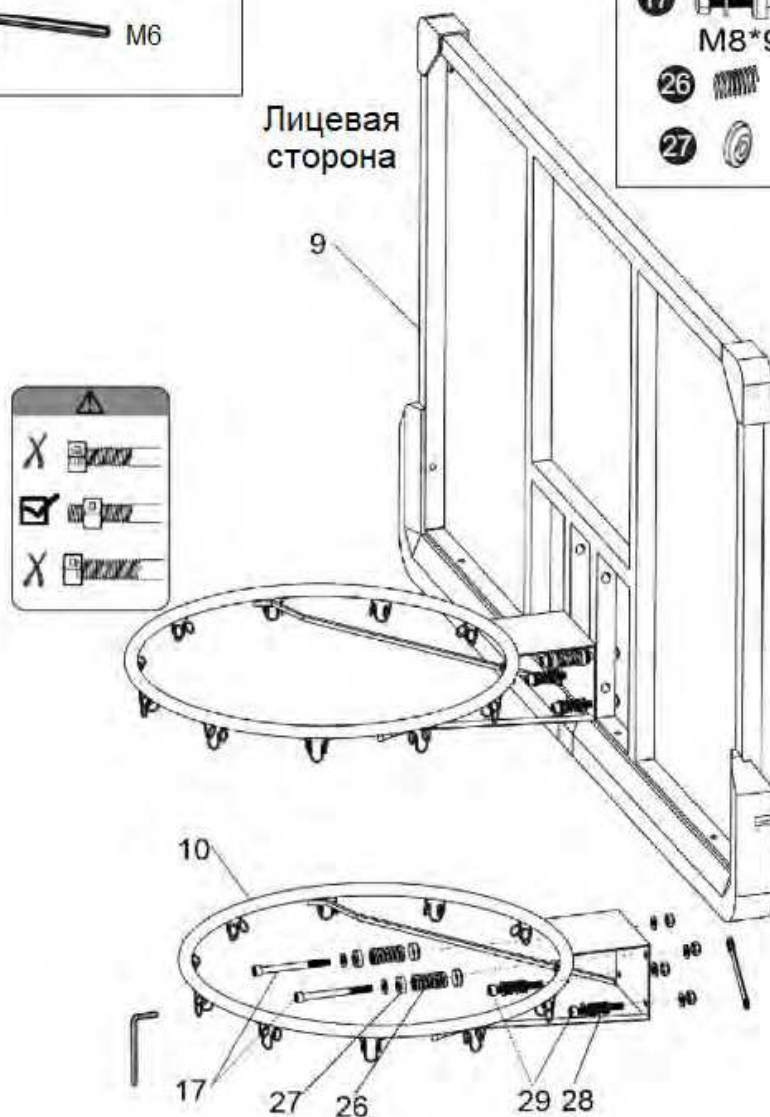
ШАГ 6:

Конструкцию из верхней (3) и средней (2) секций стойки установите на нижнюю секцию (21), после чего закрепите детали при помощи двух комплектов крепежей M8*85мм (25).



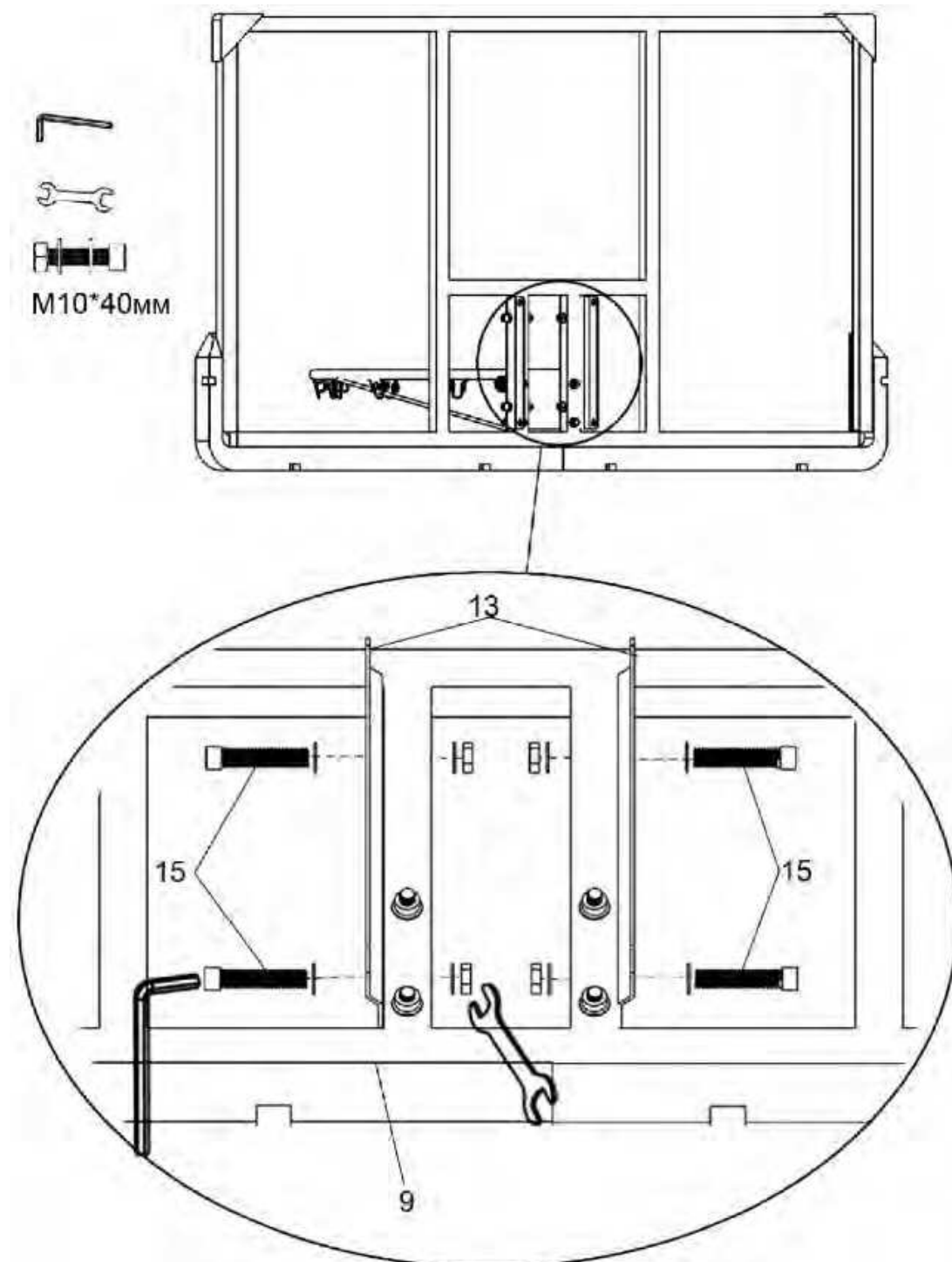
ШАГ 7:

Закрепите кольцо (10) на баскетбольном щите (9) при помощи следующего крепежа:
по два комплекта М8*90мм (17) и М8*60мм (29), пружины (26 и 28) и шайбы (27).



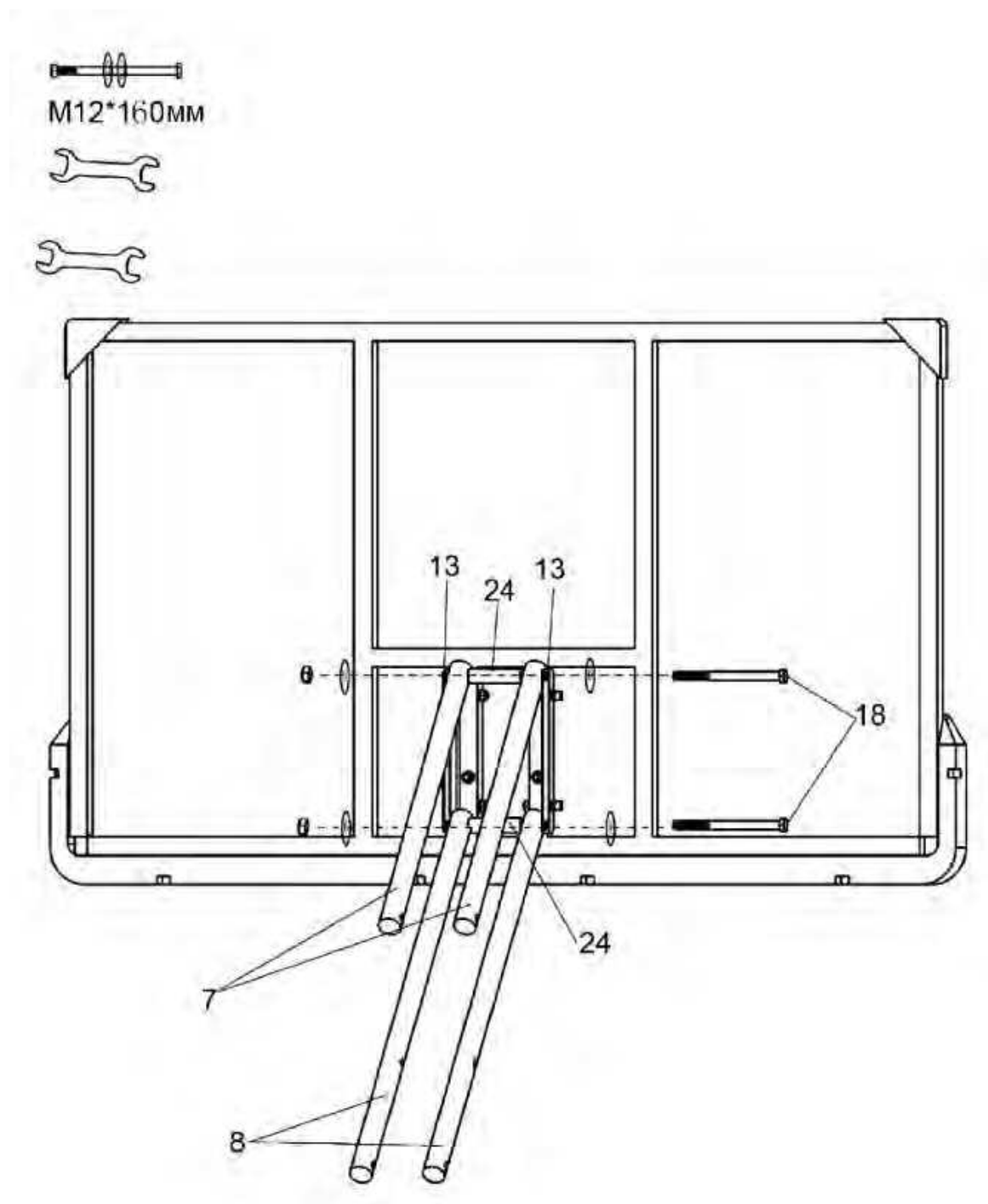
ШАГ 8:

Прикрепите две соединительные пластины (13) к щиту (9) при помощи четырёх комплектов крепежей M10*40мм (15). Следите за расположением пластин, они должны находиться напротив друг друга.



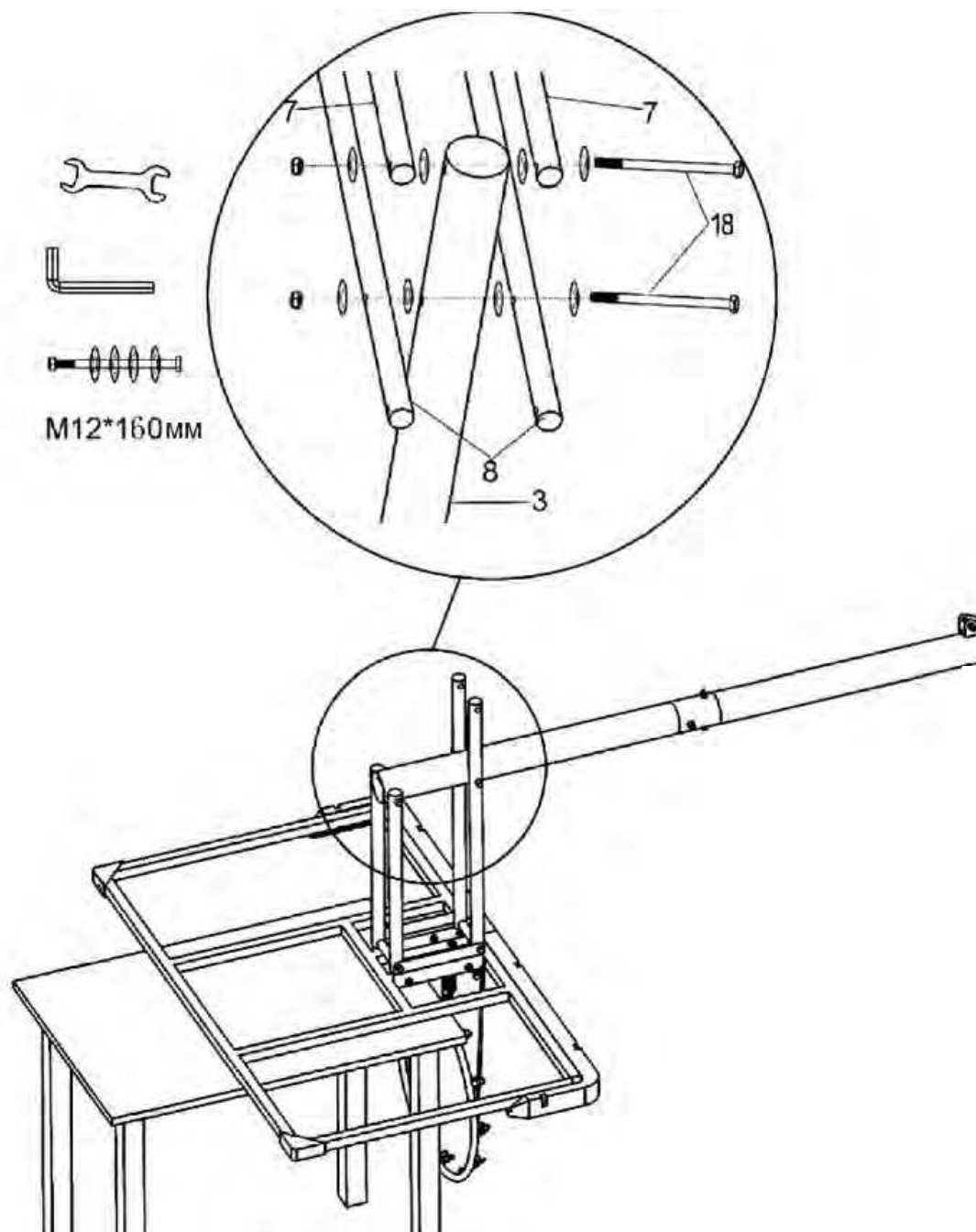
ШАГ 9:

Прикрепите две длинные (8) и две короткие (7) опорные трубки к соединительным пластинам (13) при помощи двух комплектов крепежей M12*160мм (18) и двух втулок (24), которые должны быть установлены между опорными трубками (см. рисунок ниже).



ШАГ 10:

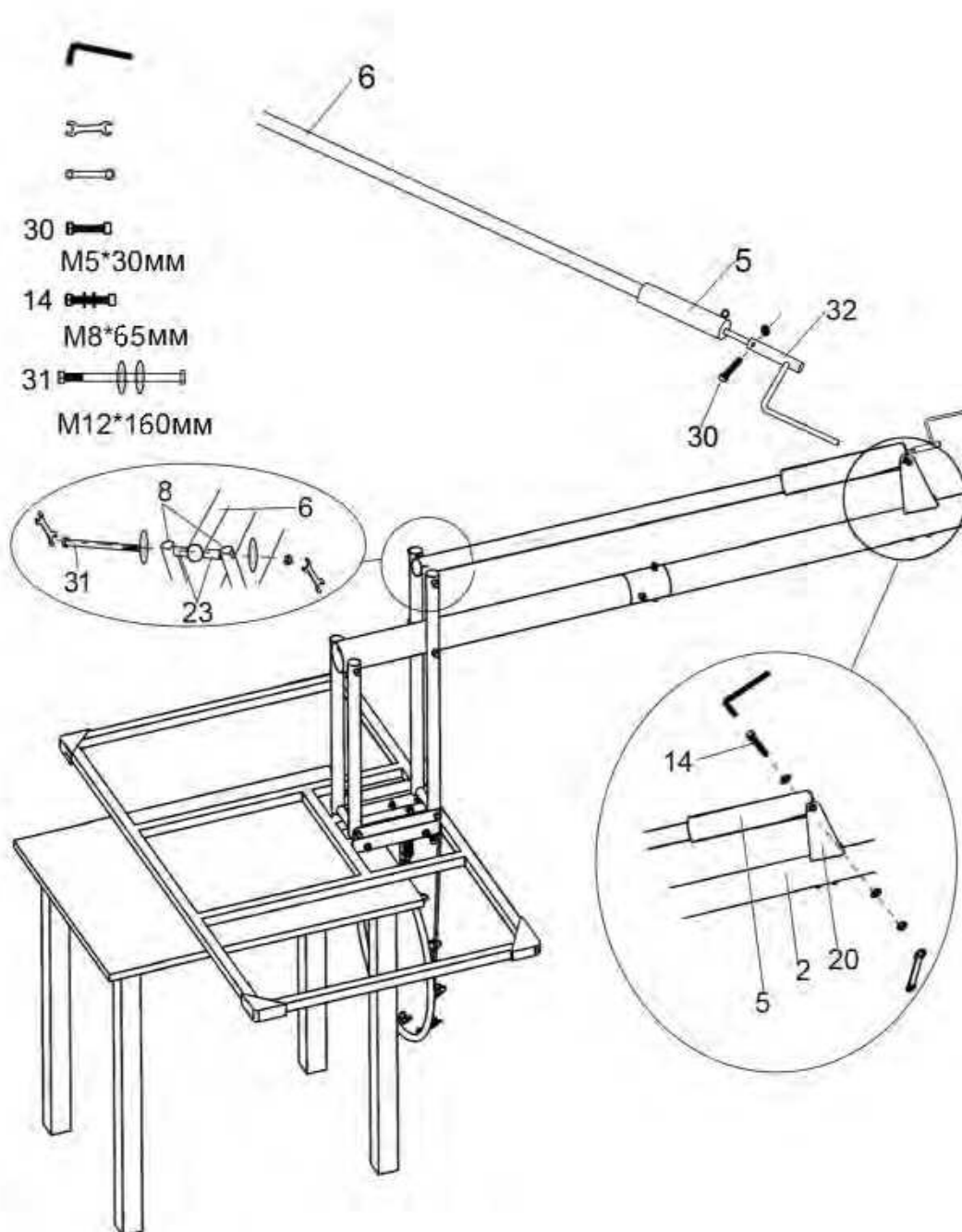
Закрепите длинные (8) и короткие (7) опорные трубки на верхней секции стойки (3) при помощи двух комплектов крепежей M12*160мм (18), в соответствии с рисунком ниже.



ШАГ 11:

Соедините верхнюю (6) и нижнюю (5) регулируемые трубки. Затем подсоедините нижнюю трубку (5) к средней секции стойки (2), закрепив её на пластине (20) при помощи одного комплекта крепежей M8*65мм (14).

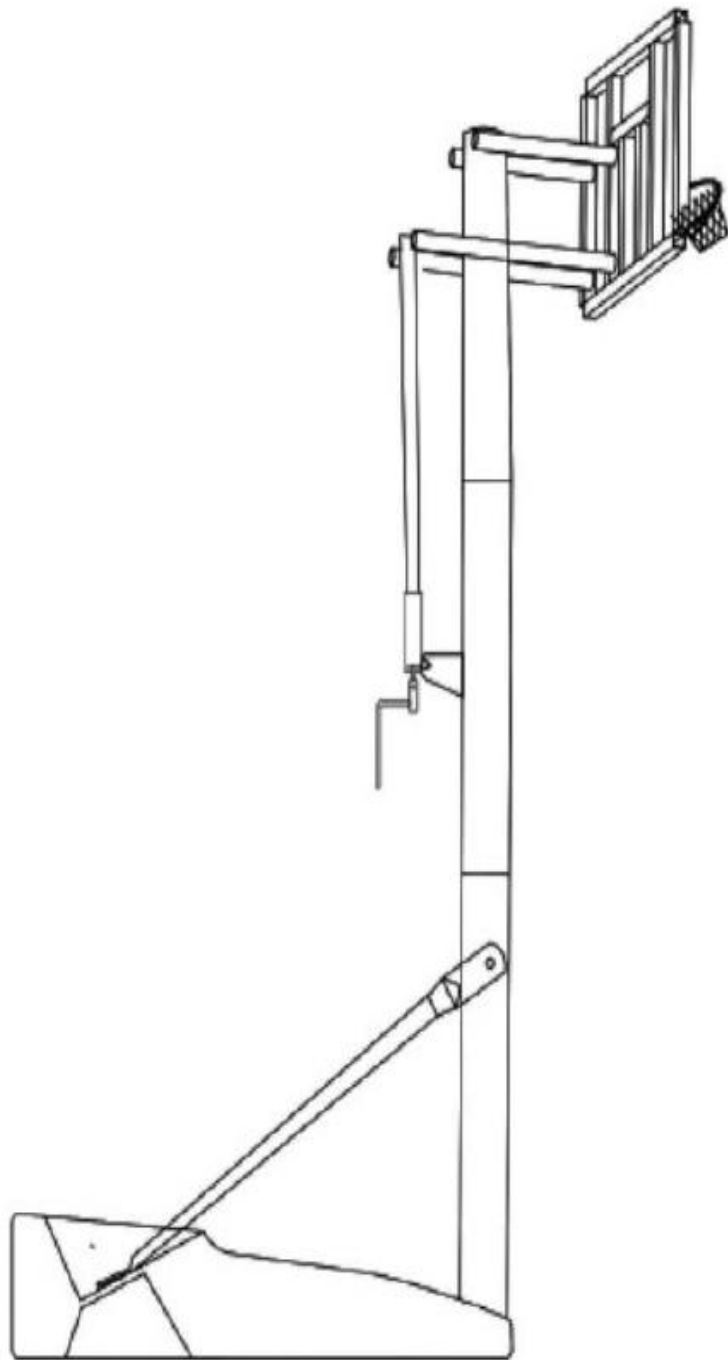
Верхнюю регулируемую трубку (6) установите между двумя длинными опорными трубками (8) и закрепите её при помощи двух втулок (23) и одного комплекта крепежей M12*160мм (31) - способ установки крепежа представлен на рисунке ниже. Закрепите регулировочную рукоятку (32) на нижней регулируемой трубке (5) при помощи одного комплекта крепежей (30).



ШАГ 12:

По завершению сборки проверьте, чтобы все крепежи были надёжно затянуты, а основание тренажёра - заполнено песком (115 кг) или водой (105 л).

В результате сборки баскетбольная стойка должна выглядеть следующим образом:



Для перемещения баскетбольной стойки используйте колёса, расположенные в задней части основания. Наклоните стойку назад таким образом, чтобы она опиралась только на колёса, после чего переместите её в желаемое место.

Поздравляем! Сборка завершена. При использовании баскетбольной стойки следуйте всем инструкциям и рекомендациям, представленным в руководстве.



ВНИМАНИЕ!

ПЕРЕД СБОРКОЙ И ЭКСПЛУАТАЦИЕЙ ДАННОГО ОБОРУДОВАНИЯ ВНИМАТЕЛЬНО ИЗУЧИТЕ ВСЕ ИНСТРУКЦИИ ПО БЕЗОПАСНОСТИ, ПРЕДСТАВЛЕННЫЕ НИЖЕ. ДЛЯ БЕЗОПАСНОЙ ЭКСПЛУАТАЦИИ СТОЙКИ ЕЁ ВЛАДЕЛЕЦ ДОЛЖЕН ПРОСЛЕДИТЬ, ЧТОБЫ ВСЕ ИГРОКИ ЗНАЛИ ДАННЫЕ РЕКОМЕНДАЦИИ И ПРИДЕРЖИВАЛИСЬ ИХ.

1. Перед началом сборки прочтите инструкции и проверьте комплектность по спецификации, представленной в данном руководстве.
2. Устанавливать баскетбольную стойку следует на ровную и устойчивую поверхность. Не используйте стойку до тех пор, пока её основание не будет полностью заполнено водой или песком.
3. Перед использованием баскетбольной стойки проверьте устойчивость конструкции. Проследите за тем, чтобы на рабочей поверхности, на которой установлена стойка, не было гравия и любых других острых предметов, которые могут повредить основание, что приведёт к его протечке и, как следствие, потере устойчивости.
4. Перемещение баскетбольной стойки разрешается только использованием колёс в задней части основания, в противном случае, вы можете повредить неметаллическое основание.
5. Данную модель баскетбольной стойки можно использовать только для любительской игры, оборудование не предназначено для профессионалов. Во время игры не надевайте украшений (кольца, часы, браслеты и т.д.). Данные предметы могут зацепиться за сетку на баскетбольном кольце.
6. Не используйте баскетбольную стойку при сильном ветре, а также при других неблагоприятных погодных условиях, поскольку это может стать причиной опрокидывания конструкции. Опустите стойку на самый низкий уровень или сложите её.
7. Не висите на кольце или любой другой части стойки. Не забирайтесь на основание стойки и не играйте на ней.
8. Регулярно осматривайте стойку на предмет повреждения и/или износа её составных частей. При обнаружении дефектных деталей немедленно замените их. Не используйте стойку до тех пор, пока неисправность не будет устранена.

По причине большого веса конструкции собирать и разбирать баскетбольную стойку могут только взрослые.