

Инструкция

Баскетбольная мобильная стойка DFC STAND54KLB

Полезные ссылки:

[Баскетбольная мобильная стойка DFC STAND54KLB - смотреть на сайте](#)



Мобильная баскетбольная стойка

Артикул: STAND54KLB

РУКОВОДСТВО ПОЛЬЗОВАТЕЛЯ



ВНИМАНИЕ:
НЕПРАВИЛЬНАЯ УСТАНОВКА И
ЭКСПЛУАТАЦИЯ СТОЙКИ
МОЖЕТ ПРИВЕСТИ К
СЕРЬЕЗНЫМ ТРАВМАМ И
ПОВЕРЖДЕНИЯМ.
Виснуть на кольце строго
запрещается!

Содержание/ Table des matières

УХОД И ТЕХНИЧЕСКОЕ ОБСЛУЖИВАНИЕ

ENTRETIEN DU POTEAU ET ENTRETIEN DU SYSTÈME..... 3

МЕРЫ ПРЕДОСТОРОЖНОСТИ

INSTRUCTIONS GÉNÉRALES DE SÉCURITÉ..... 5

СПЕЦИФИКАЦИЯ/LISTE DES PIÈCES..... 6

ИНСТРУКЦИИ ПО СБОРКЕ/ÉTAPES D'ASSEMBLAGE

ШАГ 1/ÉTAPE 1..... 12

ШАГ 2/ÉTAPE 2..... 13

ШАГ 3/ÉTAPE 3..... 14

ШАГ 4 /ÉTAPE 4. 15

ШАГ 5 /ÉTAPE 5..... 16

ШАГ 6/ÉTAPE 6..... 17

ШАГ 7/ÉTAPE 7..... 18

ШАГ 8/ÉTAPE 8..... 19

ШАГ 9/ÉTAPE 9..... 20

ШАГ 10/ÉTAPE 10..... 21

ШАГ 11/ÉTAPE 11..... 22

ШАГ 12/ÉTAPE 12..... 23

ШАГ 13/ÉTAPE 13..... 24

ШАГ 14/ÉTAPE 14..... 25

ШАГ 15/ÉTAPE 15..... 26

ШАГ 16/ÉTAPE 16..... 27

ГАРАНТИЯ/AVERTISSEMENT..... 28

УХОД И ТЕХНИЧЕСКОЕ ОБСЛУЖИВАНИЕ

Долговечность вашей баскетбольной конструкции зависит от многих факторов. Неблагоприятный климат, воздействие коррозионных веществ (таких как соль, пестициды и гербициды), а также чрезмерное или неправильное использование стойки может привести к падению опоры и, как следствие, повреждению конструкции или травмам пользователей.

Регулярно проверяйте вашу баскетбольную конструкцию на предмет ослабления или чрезмерного стягивания крепёжных деталей, отсутствия изношенных деталей и признаков коррозии. В целях безопасности, а также для продления срока службы вашей баскетбольной конструкции вам следует принять следующие профилактические меры:

1. Проверяйте, чтобы все болты и гайки были надёжно затянуты. В случае ослабления затяните их.
2. Регулярно осматривайте конструкцию на предмет повреждений или износа. При обнаружении дефектных деталей немедленно замените их. Для заказа запасных частей обратитесь в наш сервисный центр.
3. Проверяйте предупреждающие наклейки на конструкции. Если какая-либо из наклеек повреждена, выцвела, или текст на ней стал неразборчивым, замените её. Для заказа замены обратитесь в наш сервисный центр.
4. Проверяйте все составные части баскетбольной стойки на предмет видимых следов ржавчины, отошедшей или потрескавшейся краски. При обнаружении одного из вышеперечисленных недостатков выполните следующие действия:
 - а) Полностью удалите ржавчину/краску наждачной тканью.
 - б) Протрите повреждённую область влажной тряпкой и дайте ей высохнуть.
 - в) Нанесите два слоя антикоррозийного материала и глянцевую эмаль. Просушите каждый слой.

ЕСЛИ РЖАВЧИНА ПРИВЕЛА К ПОВРЕЖДЕНИЮ КАКОЙ-ЛИБО ИЗ СОСТАВНЫХ ЧАСТЕЙ СТОЙКИ, НЕМЕДЛЕННО ЗАМЕНИТЕ ДАННУЮ ДЕТАЛЬ!

ENTRETIEN DU POTEAU ET DU SYSTÈME DE BASKET-BALL

La durée de vie de votre système de basket-ball dépend de plusieurs variables telles que le climat, l'exposition à des éléments corrosifs comme le sel, les pesticides, les herbicides ou d'une utilisation excessive ou abusive qui pourrait causer des bris, des dommages à la propriété ou des blessures personnelles.

Vérifiez régulièrement votre système de basket-ball pour découvrir des fixations desserrées, l'usure du poteau ou pour des signes de corrosion. Pour des raisons de sécurité et prolonger la durée de votre système de basket-ball, vous devez prendre les mesures de prévention suivantes.

1. Vérifiez tous les boulons et les écrous régulièrement. S'ils sont desserrés, resserrez-les.
2. Vérifiez toutes les pièces pour les cas d'usure excessive ou de bris. Au besoin, remplacez les pièces usées ou endommagées. Communiquez avec notre service à la clientèle pour commander des pièces de rechange.
3. Vérifiez l'étiquette de mise en garde sur le poteau. Si elle est déchirée, décolorée ou illisible, téléphonez au service à la clientèle pour en commander une nouvelle.

4. Vérifiez toutes les sections du poteau pour voir s'il y a des traces de rouille, de peinture écaillée ou craquelée. Si vous notez un de ces signes, procédez comme suit.
 - a) Utilisez une toile d'émeri (papier sablé) pour retirer la rouille ou la peinture écaillée.
 - b) Nettoyez la surface avec un chiffon humide et laissez sécher
 - c) Appliquez deux couches de peinture émaillée antirouille très lustrée à l'endroit endommagé. Assurez-vous de laisser sécher la peinture entre les deux couches.

SI LA ROUILLE A PÉNÉTRÉ OU TRAVERSÉ LE POTEAU EN TOUT ENDROIT QUE CE SOIT,
CHANGEZ-LE IMMÉDIATEMENT!

ВНИМАНИЕ!!!

БАСКЕТБОЛЬНАЯ СТОЙКА НЕ ДОЛЖНА ИСПОЛЬЗОВАТЬСЯ ДО ПОЛНОГО НАПОЛНЕНИЯ БАЗЫ ВОДОЙ ИЛИ ПЕСКОМ.

МЕРЫ ПРЕДОСТОРОЖНОСТИ

- Не висите на кольце и не влезайте на стойку.
- Не забирайтесь на основание или любую другую часть стойки - это может привести к травмам или повреждению конструкции.
- Сборка и перемещение баскетбольной стойки должны осуществляться исключительно взрослыми.
- Перед каждым использованием стойки проверяйте, чтобы основание было заполнено водой или песком, а все крепежи были надёжно затянуты.
- Устанавливать стойку следует на ровную и устойчивую поверхность.
- Избегайте замерзания воды в основании стойки.
- Для сборки баскетбольной стойки рекомендуется двое (2) взрослых людей.
- Сохраните руководство для дальнейшего использования.

Attention!!!

Ne jamais utiliser le panneau de basketball portable sans remplir la base moulé complètement d'eau ou du sable.

Consignes Générales de Sécurité.


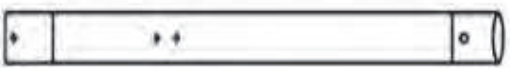


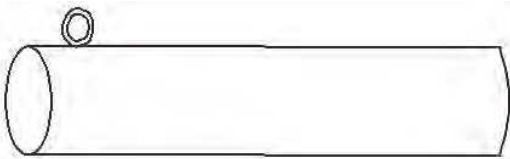



- Ne pas suspendre sur l'anneau ou grimper sur le poteau.
- Ne pas monter sur la base ou les structures en général, car cela pourrait entraîner des blessures graves.
- Tout ajustement et/ou déplacement de l'ensemble de basketball doivent être effectués par des adultes.
- Toujours vérifier le panneau afin d'assurer que la base est entièrement remplie d'eau ou de sable, et tous les accessoires et pièces sont bien serrés avant chaque utilisation.
- Toujours placer la base sur une surface nivelée.
- Ne jamais laisser l'eau se congeler dans la base du panneau.
- Tout assemblage requiert toujours deux adultes.
- Conservez ce guide aux fins de référence.

Спецификация

№ детали, наименование, изображение, количество

Liste de pièces

Numéro de pièces, Description, Illustration, Quantité

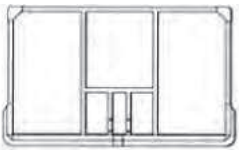


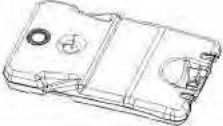
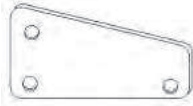


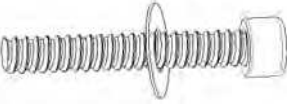
<p>1</p>  <p>Нижняя секция стойки Pôle inférieur Φ75*1090мм 1 шт.</p>	<p>2</p>  <p>Средняя секция стойки Pôle du milieu Φ75*1090мм 1 шт.</p>
<p>3</p>  <p>Нижняя секция стойки Pôle supérieur Φ75*1035мм 1 шт.</p>	<p>4</p>  <p>Нижняя опорная трубка Φ25*905мм 2 шт.</p>
<p>5</p>  <p>Нижняя секция рукоятки barre de poignée inférieure 1 шт.</p>	<p>6</p>  <p>Верхняя секция рукоятки barre de poignée supérieure 1 шт.</p>
<p>7</p>  <p>Соединительная трубка щита (короткая) Tube de support court pour panneau Φ32*495мм 2 шт.</p>	<p>8</p>  <p>Соединительная трубка щита (длинная) Tube de support long pour panneau Φ32*695мм 2 шт.</p>

Спецификация

№ детали, наименование, изображение, количество

Liste de pièces

Numéro de pièces, Description, Illustration, Quantité



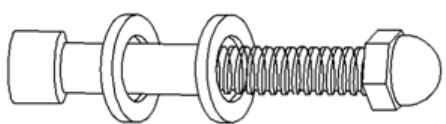
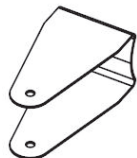

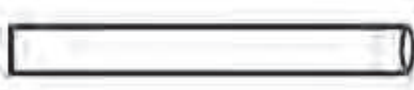

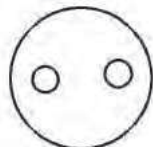
<p>9</p>  <p>Баскетбольный щит Panneau 137*82*2.9мм 1 шт.</p>	<p>10</p>  <p>Баскетбольное кольцо Anneau 1 шт.</p>
<p>11</p>  <p>Сетка Filet 1 шт.</p>	<p>12</p>  <p>Основание Base 1 шт.</p>
<p>13</p>  <p>Соединительная пластина Plaque de connexion pour panneau 2 шт.</p>	<p>14</p>  <p>Комплект крепежей: болт, шайбы, гайка Boulon, rondelle et jeu de vis M8*65мм 1 шт.</p>
<p>15</p>  <p>Комплект крепежей: болт, шайбы, гайка Boulon, rondelle et jeu de vis M10*40мм 4 шт.</p>	<p>16</p>  <p>Комплект крепежей: винт, шайба Boulon, rondelle et jeu de vis M8*40мм 2 шт.</p>

Спецификация

№ детали, наименование, изображение, количество

Liste de pièces

Numéro de pièces, Description, Illustration, Quantité

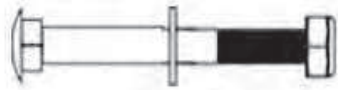
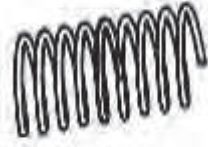



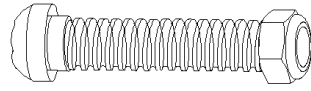
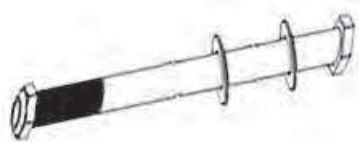
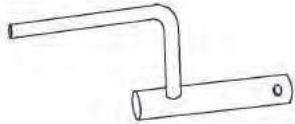
<p>17</p>  <p>Комплект крепежей: болт, шайбы, гайка Boulon, rondelle et jeu de vis M8*90мм 4 шт.</p>	<p>18</p>  <p>Комплект крепежей: болт, шайбы, гайка Boulon,vis M12*160мм 2 шт.</p>
<p>19</p>  <p>Комплект крепежей: болт, шайбы, гайка Boulon,vis M8*90мм 1 шт.</p>	<p>20</p>  <p>Крепёжная пластина Poteau centrale plaque de montage 1 шт.</p>
<p>21</p>  <p>Колесо Roues 2 шт.</p>	<p>22</p>  <p>Ось колеса Essieu de roue 2 шт.</p>
<p>23</p>  <p>Втулка (короткая) Tube en plastique court Φ13*ф19*14мм 2 шт.</p>	<p>24</p>  <p>Круглая пластина Plaque ronde φ110*2.0мм 1 шт.</p>

Спецификация

№ детали, наименование, изображение, количество

Liste de pièces

Numéro de pièces, Description, Illustration, Quantité

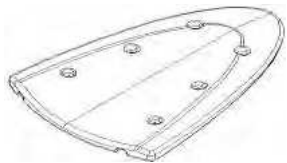
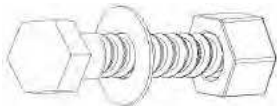



<p>25</p>  <p>Комплект крепежей: болт, шайба, гайка Boulon, rondelle et jeu de vis M8*85мм 4 шт.</p>	<p>26</p>  <p>Пружина (длинная) Long ressort Φ15*φ20*45мм 2 шт.</p>
<p>27</p>  <p>Пружинная шайба Rondelle ressort large φ9*φ21*7мм 4 шт.</p>	<p>28</p>  <p>Пружина (короткая) Petit ressort Φ12*φ16*18мм 2 шт.</p>
<p>29</p>  <p>Комплект крепежей: болт, шайбы, гайка Boulon, rondelle et jeu de vis M8*60мм 2 шт.</p>	<p>30</p>  <p>Комплект крепежей: болт, гайка Boulon,vis 5*25мм 1 шт.</p>
<p>31</p>  <p>Комплект крепежей: болт, шайбы, гайка Boulon,vis M12*160мм 1 шт.</p>	<p>32</p>  <p>Регулировочная ручка Lever de culbuteur φ10*200*φ16*54мм 1 шт.</p>

Спецификация









№ детали, наименование, изображение, количество

Liste de pièces

Numéro de pièces, Description, Illustration, Quantité

<p>33</p>  <p>Защитная накладка Déflecteur 1 шт.</p>	<p>34</p>  <p>Комплект крепежей: болт, шайба, гайка Boulon, rondelle et jeu de vis M8*25мм 4 шт.</p>
<p>35</p>  <p>Комплект крепежей: болт, шайбы, гайка Boulon, rondelle et jeu de vis M6*45мм 6 шт.</p>	<p>36</p>  <p>Комплект крепежей: болт, шайбы, гайка Boulon,vis M12*55мм 4 шт.</p>
<p>37</p>  <p>Шайба Rondelle 25*12.5*1.0мм 2 шт.</p>	

ИНСТРУМЕНТЫ ДЛЯ СБОРКИ

а	Гаечный ключ 8*10мм 8*10mm clé		1 шт.	Входит в комплект intégrer	д	Шестигранник М5 М5 clé		1 шт.	Входит в комплект intégrer
б	Гаечный ключ 10*13мм 10*13mm clé		1 шт.	Входит в комплект intégrer	е	Шестигранник М6 М6 clé		1 шт.	Входит в комплект intégrer
в	Гаечный ключ 14*17мм 14*17mm clé		1 шт.	Входит в комплект intégrer	ж	Шестигранник М8 М8 clé		1 шт.	Входит в комплект intégrer
г	Гаечный ключ 17*19мм 17*19mm clé		1 шт.	Входит в комплект intégrer	з	Шестигранник М10 М10 clé		1 шт.	Входит в комплект intégrer

ШАГ 1

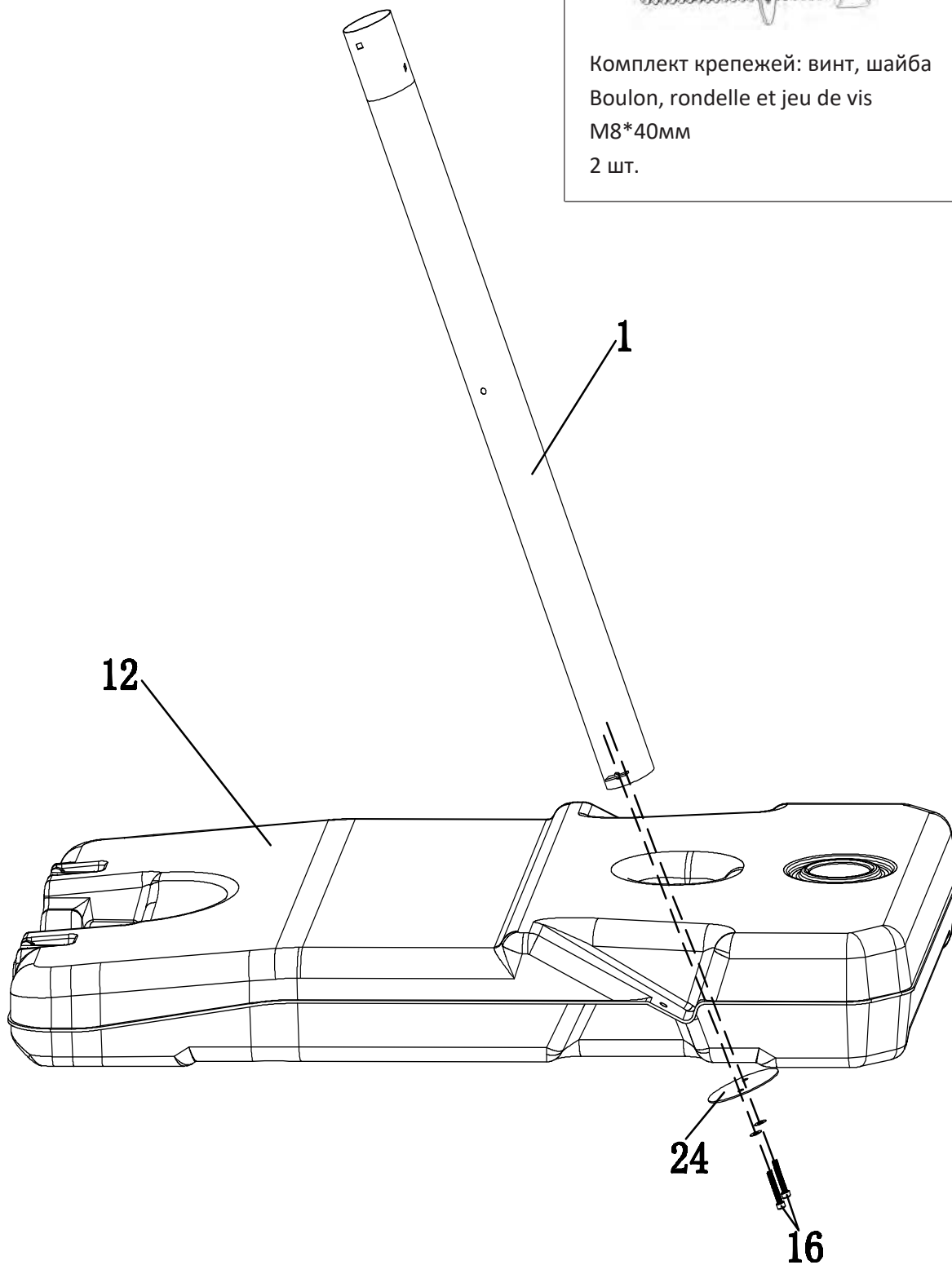
ÉTAPE 1

Используемые крепежи
Matériel nécessaire

16



Комплект крепежей: винт, шайба
Boulon, rondelle et jeu de vis
M8*40мм
2 шт.

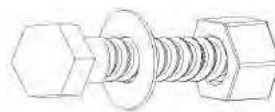


ШАГ 2

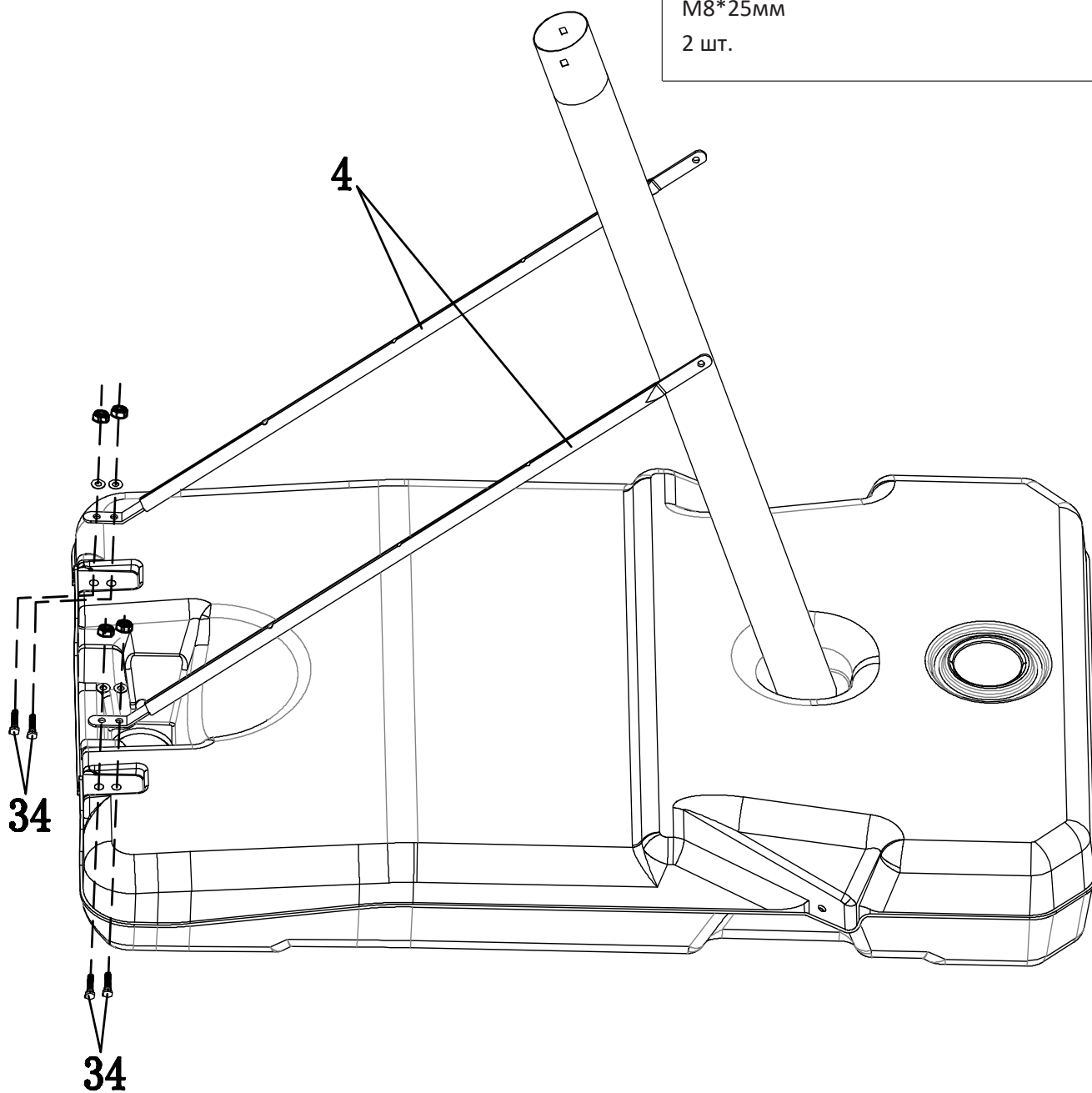
ÉTAPE 2

Используемые крепежи
Matériel nécessaire

34



Комплект крепежей: болт, шайба, гайка
Boulon, rondelle et jeu de vis
M8*25мм
2 шт.

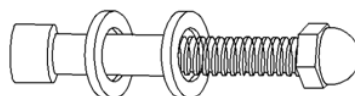


ШАГ 3

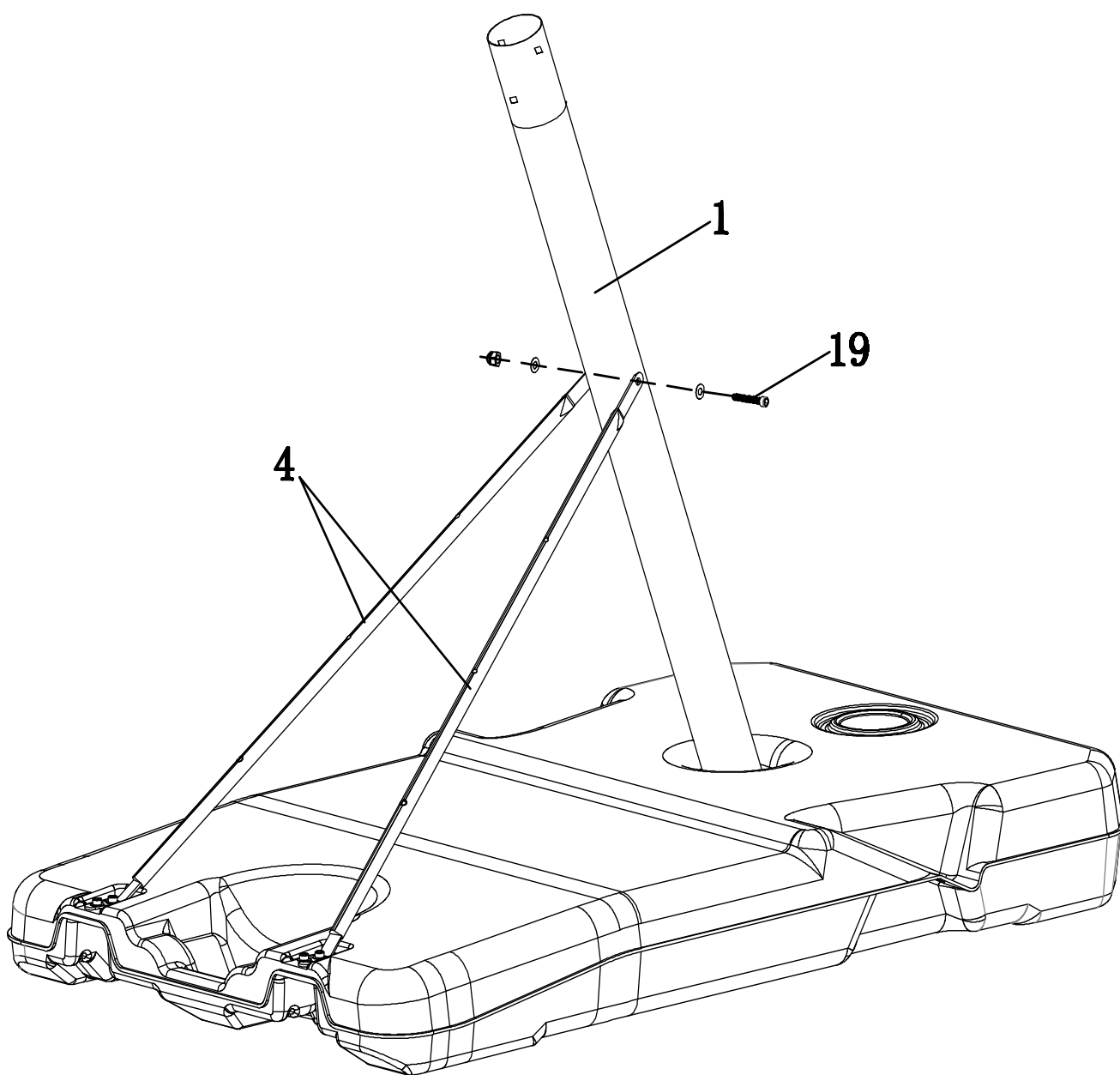
ÉTAPE 3

Используемые крепежи
Matériel nécessaire

19

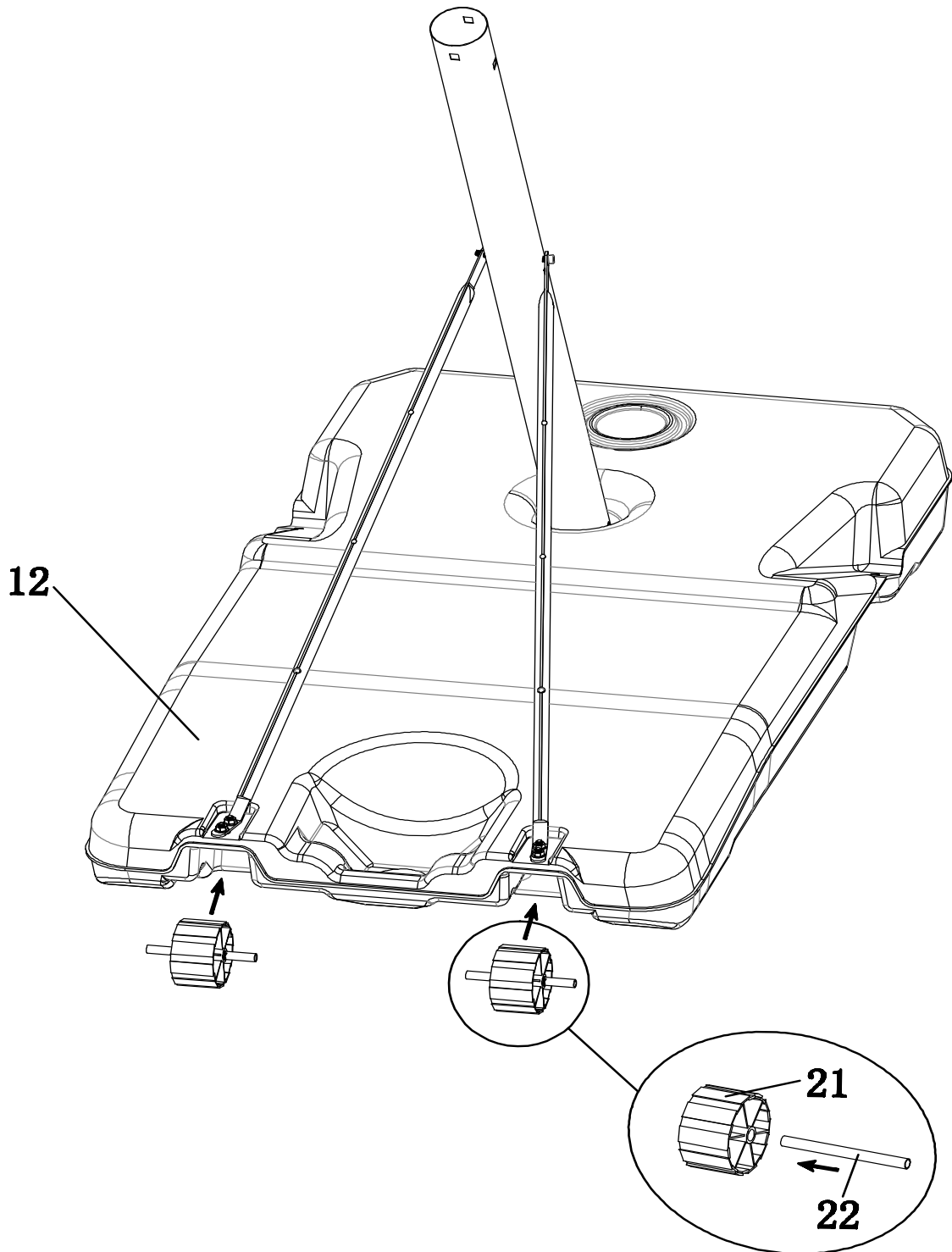


Комплект крепежей: болт, шайбы, гайка
Boulon, vis
M8*90мм
1 шт.



ШАГ 4

ÉTAPÉ 4



ШАГ 5

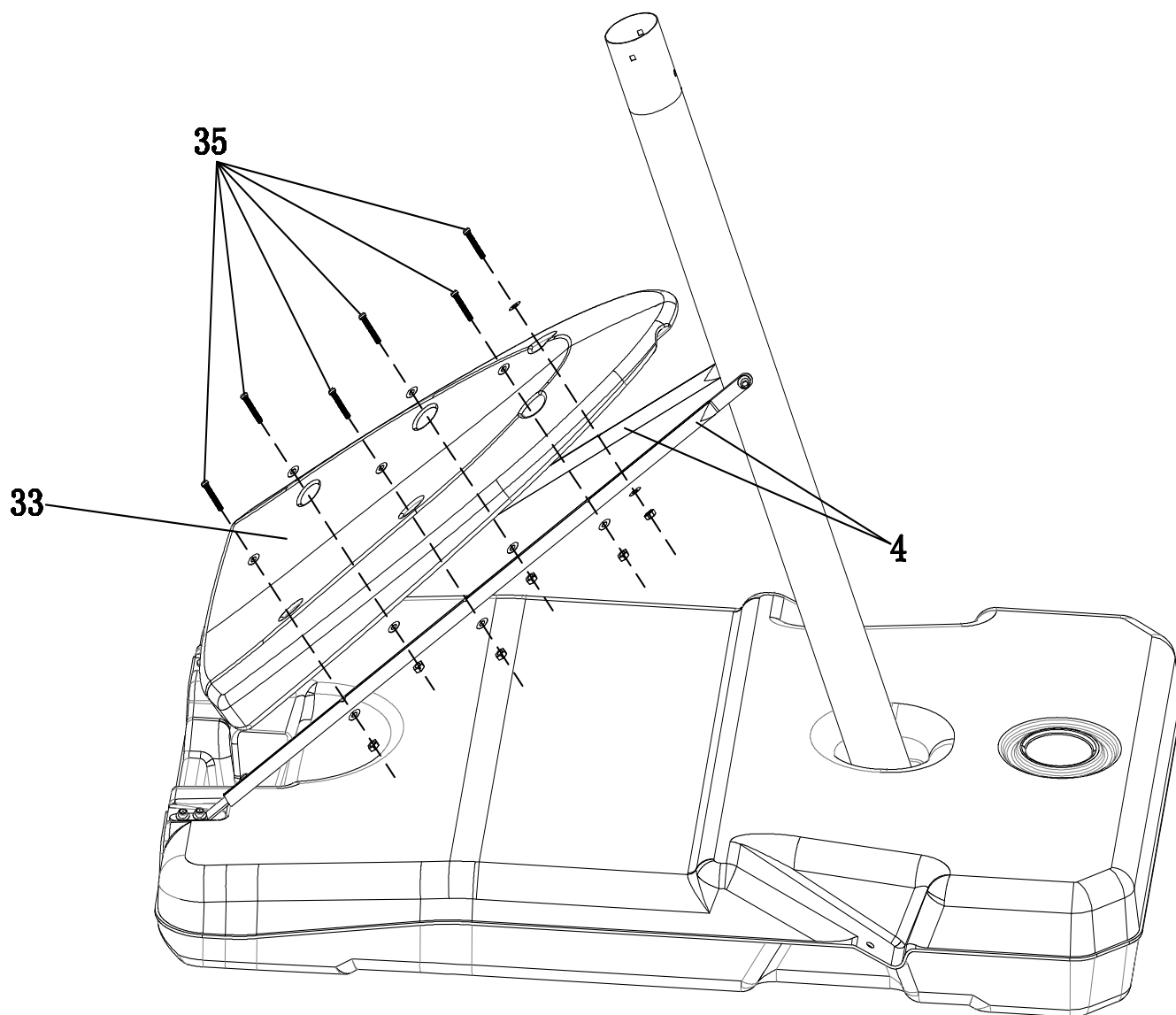
ÉTAP 5

Используемые крепежи
Matériel nécessaire

35



Комплект крепежей: болт, шайбы, гайка
Boulon, rondelle et jeu de vis
M6*45мм
6 шт.



ШАГ 6

ÉТАР 6

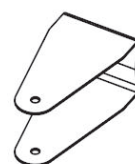
Используемые крепежи
Matériel nécessaire

17

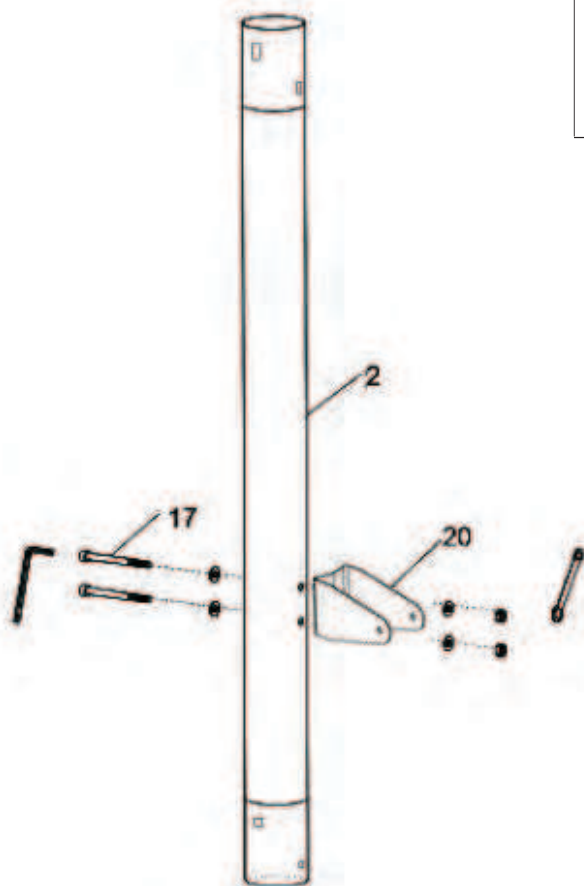


Комплект крепежей: болт, шайбы, гайка
Boulon, rondelle et jeu de vis
M8*90мм
2 шт.

20



Крепёжная пластина
Poteau centrale plaque de montage
1 шт.

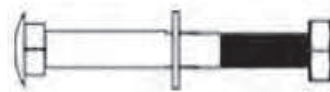


ШАГ 7

ÉTAP 7

Используемые крепежи
Matériel nécessaire

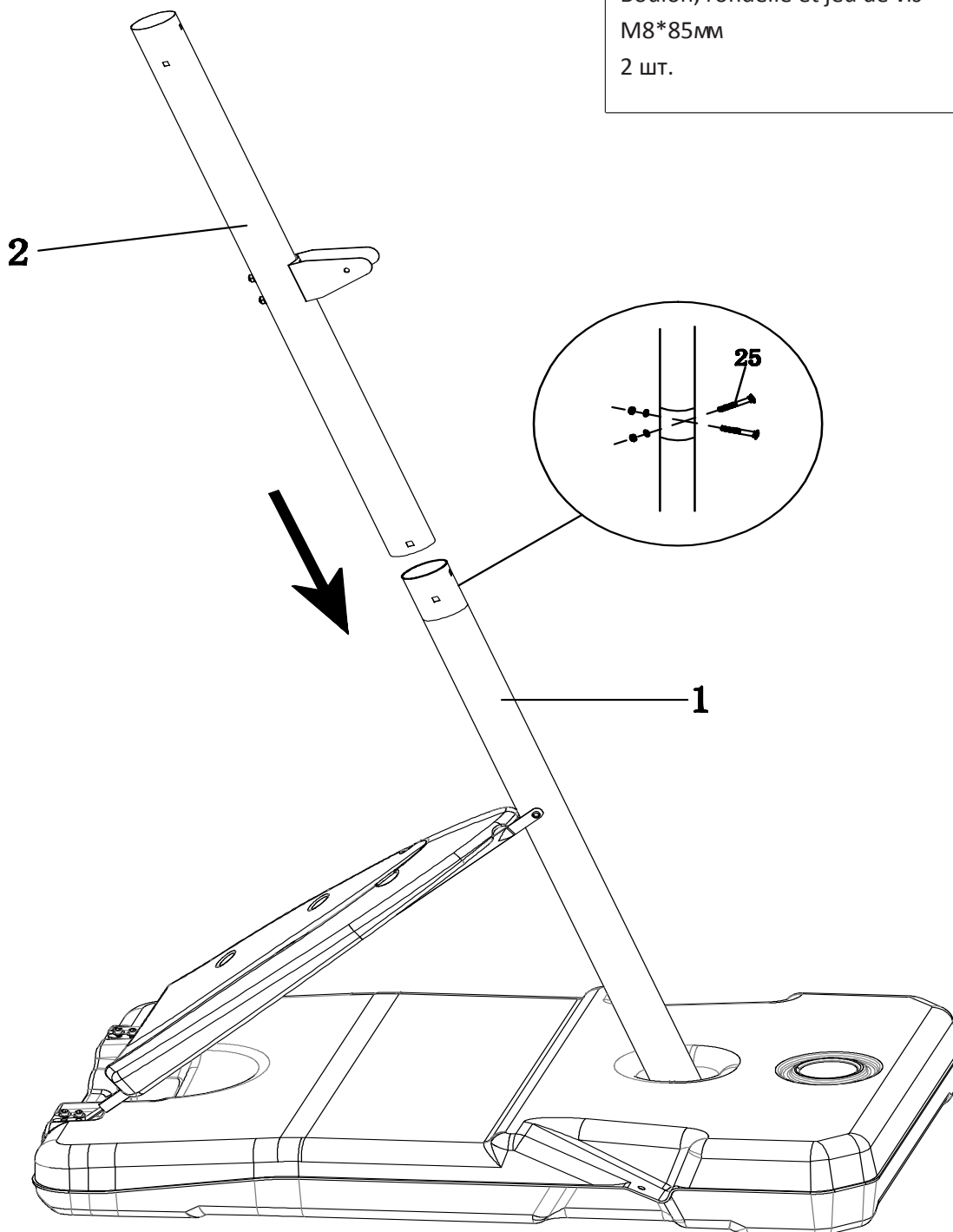
25



Комплект крепежей: болт, шайба, гайка
Boulon, rondelle et jeu de vis

M8*85мм

2 шт.



ШАГ 8

ÉTAP 8

Используемые крепежи

Matériel nécessaire

28/29

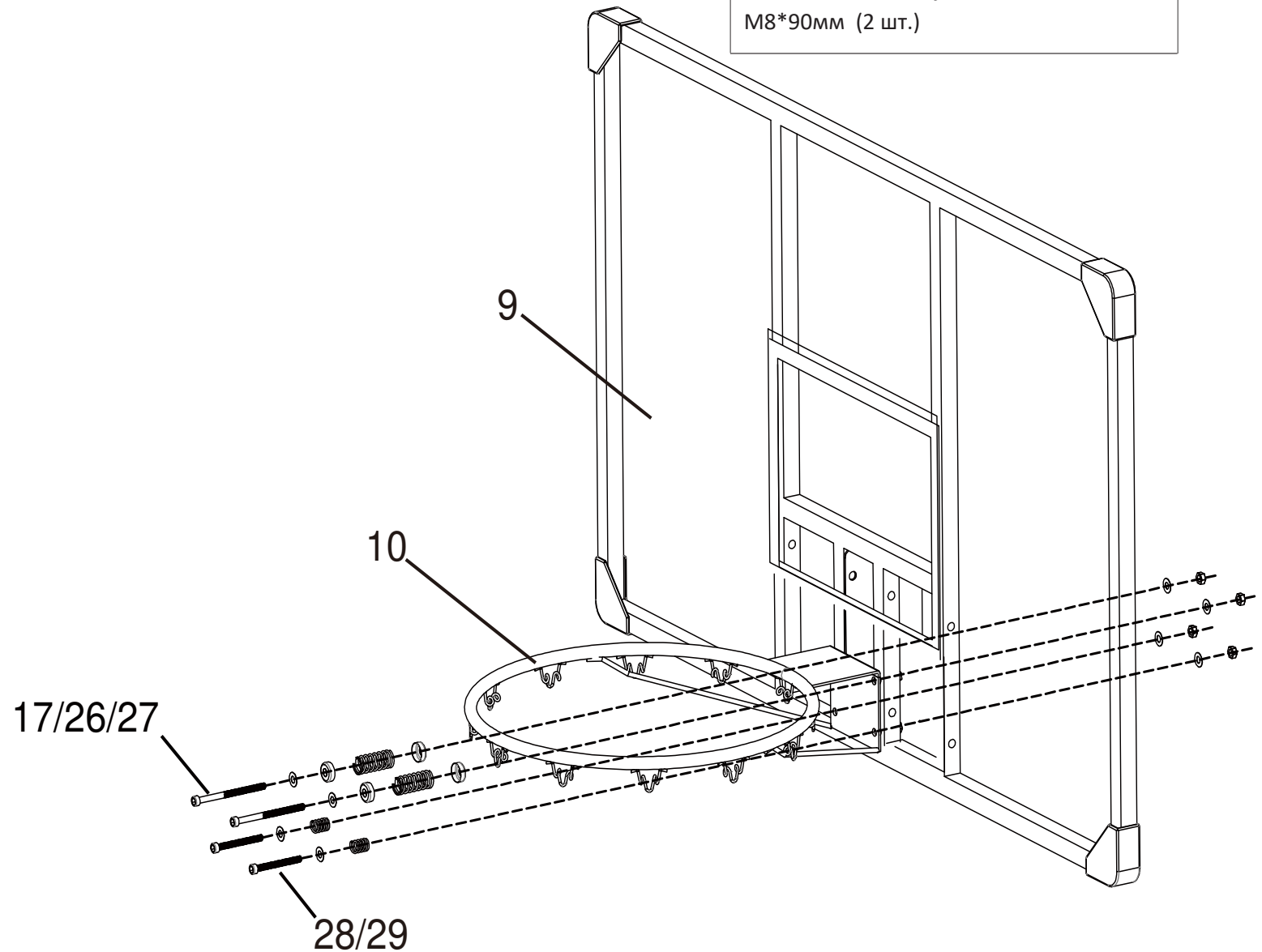


Комплект крепежей: болт, шайбы, гайка
Boulon, rondelle et jeu de vis
M8*60мм (2 шт.)

17/26/27



Комплект крепежей: болт, шайбы, гайка
Boulon, rondelle et jeu de vis
M8*90мм (2 шт.)



ШАГ 9

ÉТАР 9

Используемые крепежи
Matériel nécessaire

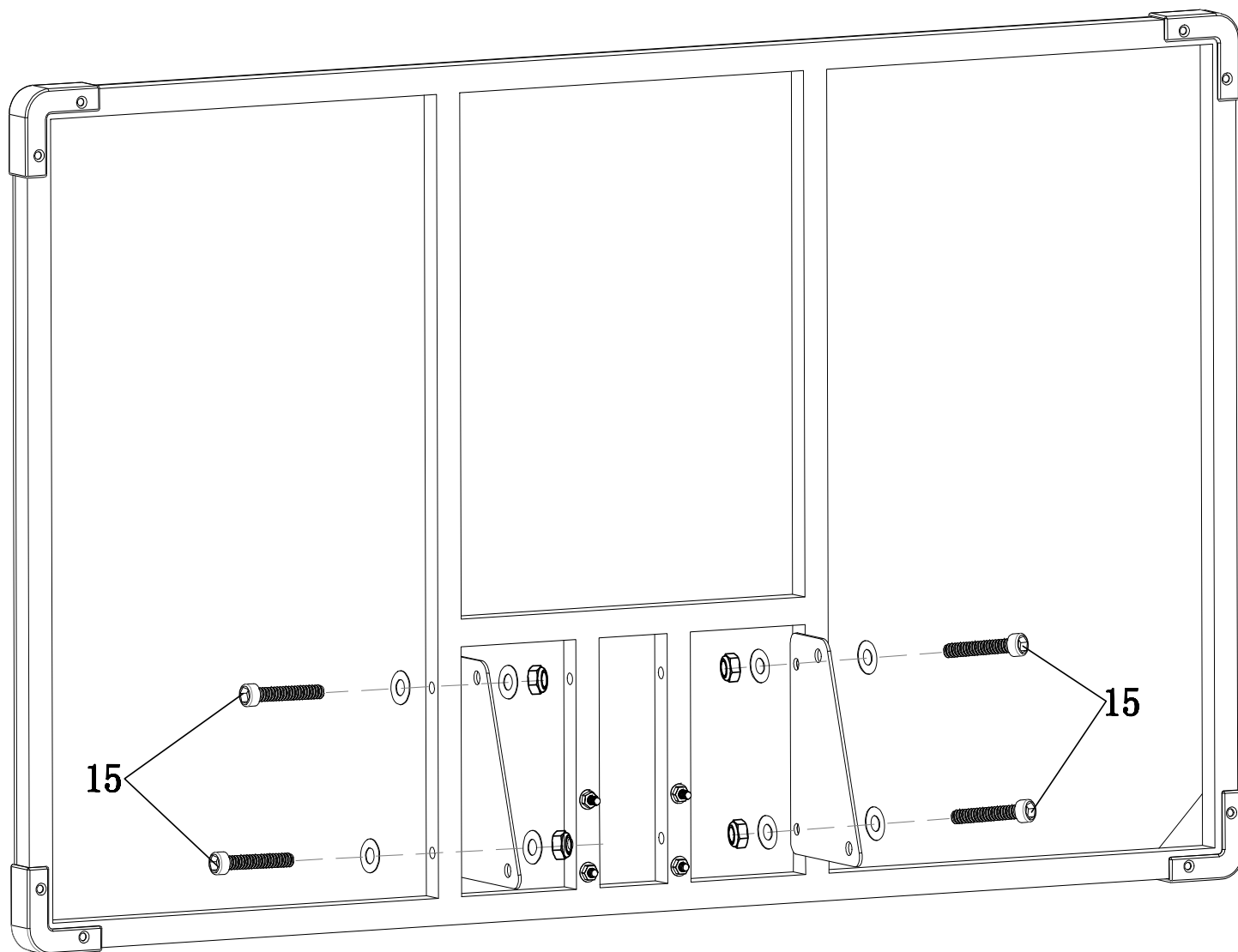
15



Комплект крепежей: болт, шайбы, гайка
Boulon, rondelle et jeu de vis

M10*40мм

4 шт.



ШАГ 10

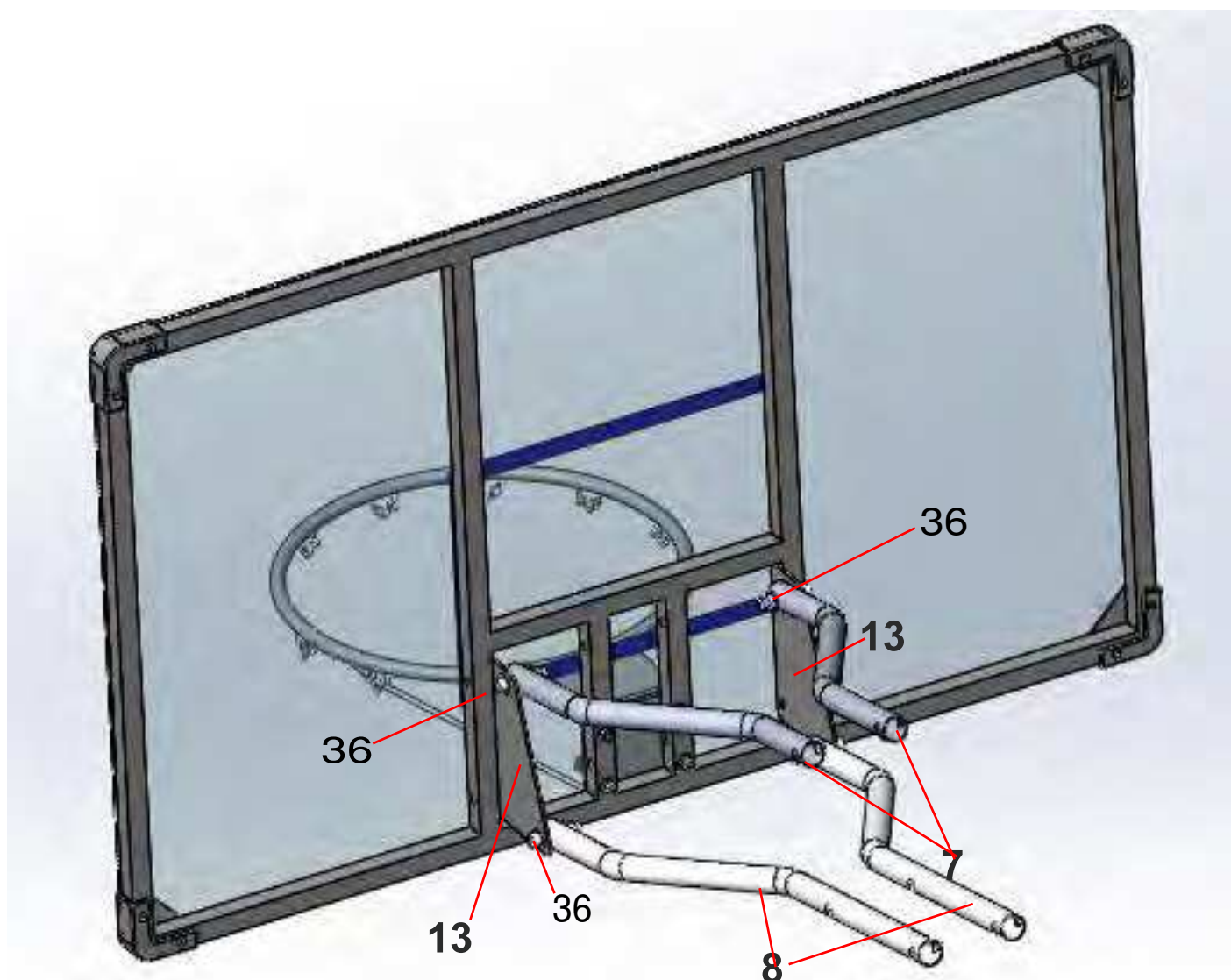
ÉТАР 10

Используемые крепежи
Matériel nécessaire

36



Комплект крепежей: болт, шайбы, гайка
Boulon, vis
M12*55мм
4 шт.



ШАГ 11

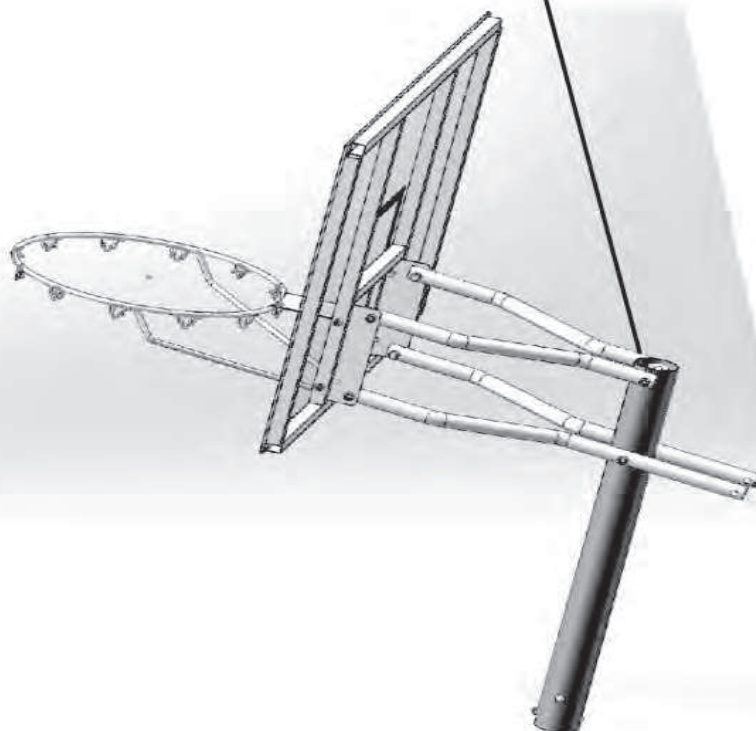
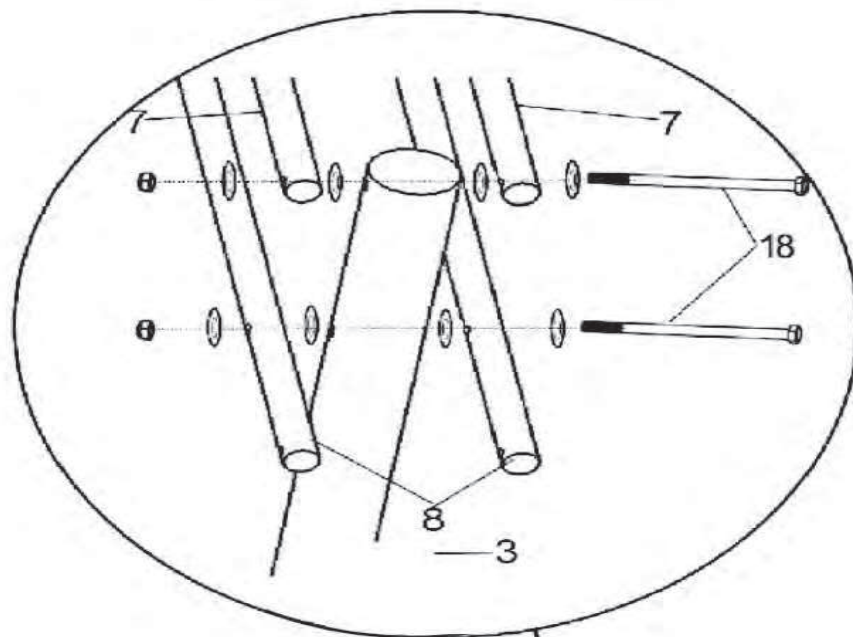
ÉTAP 11

Используемые крепежи
Matériel nécessaire

18



Комплект крепежей: болт, шайбы, гайка
Boulon, vis
M12*160мм
2 шт.

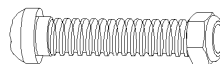


ШАГ 12

ÉТАР 12

Используемые крепежи
Matériel nécessaire

30



Комплект крепежей: болт, гайка

Boulon, vis

5*25мм (1 шт.)

31



Комплект крепежей: болт, шайбы, гайка

Boulon, vis

M12*160мм (1 шт.)

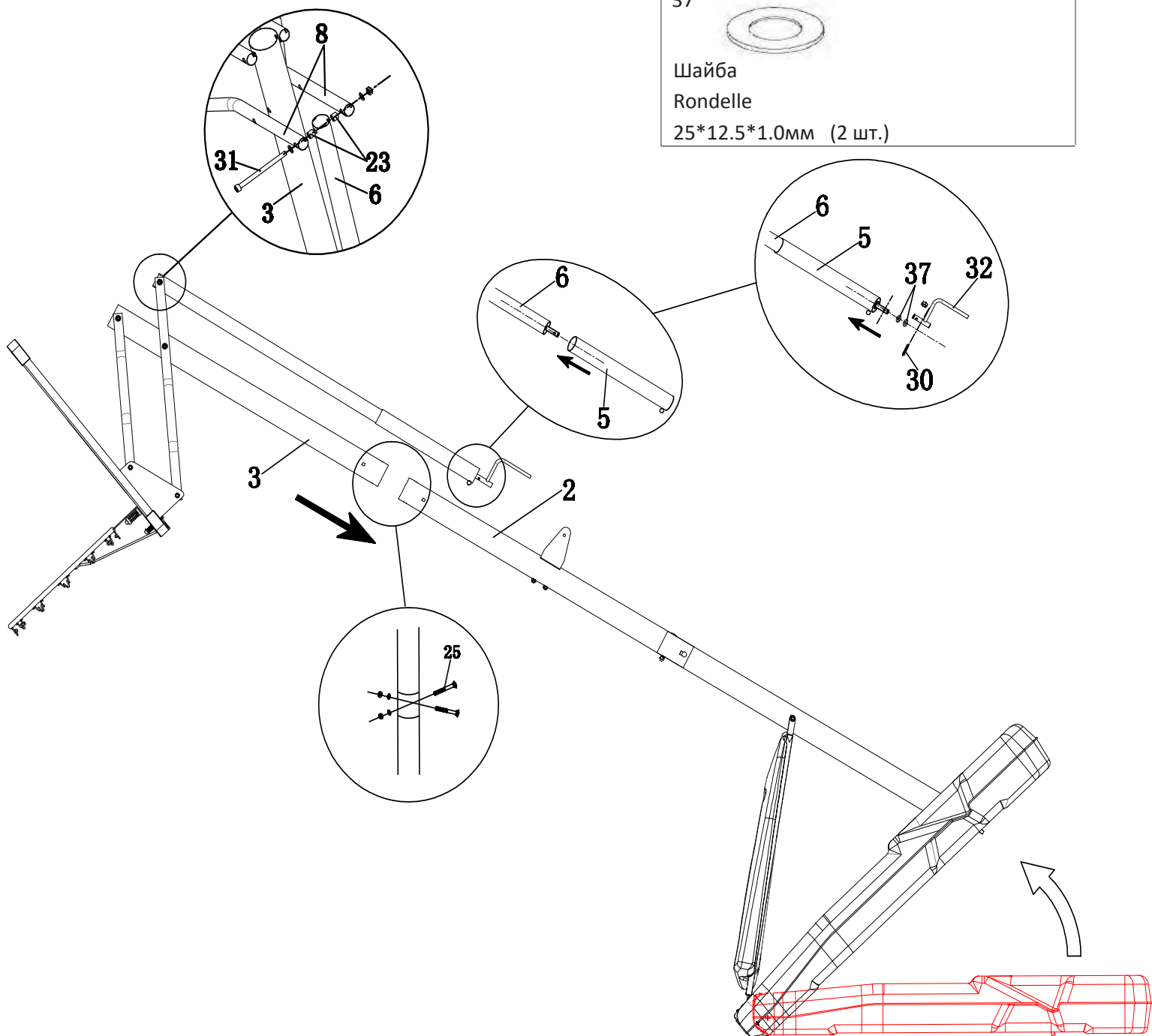
37



Шайба

Rondelle

25*12.5*1.0мм (2 шт.)



ШАГ 13

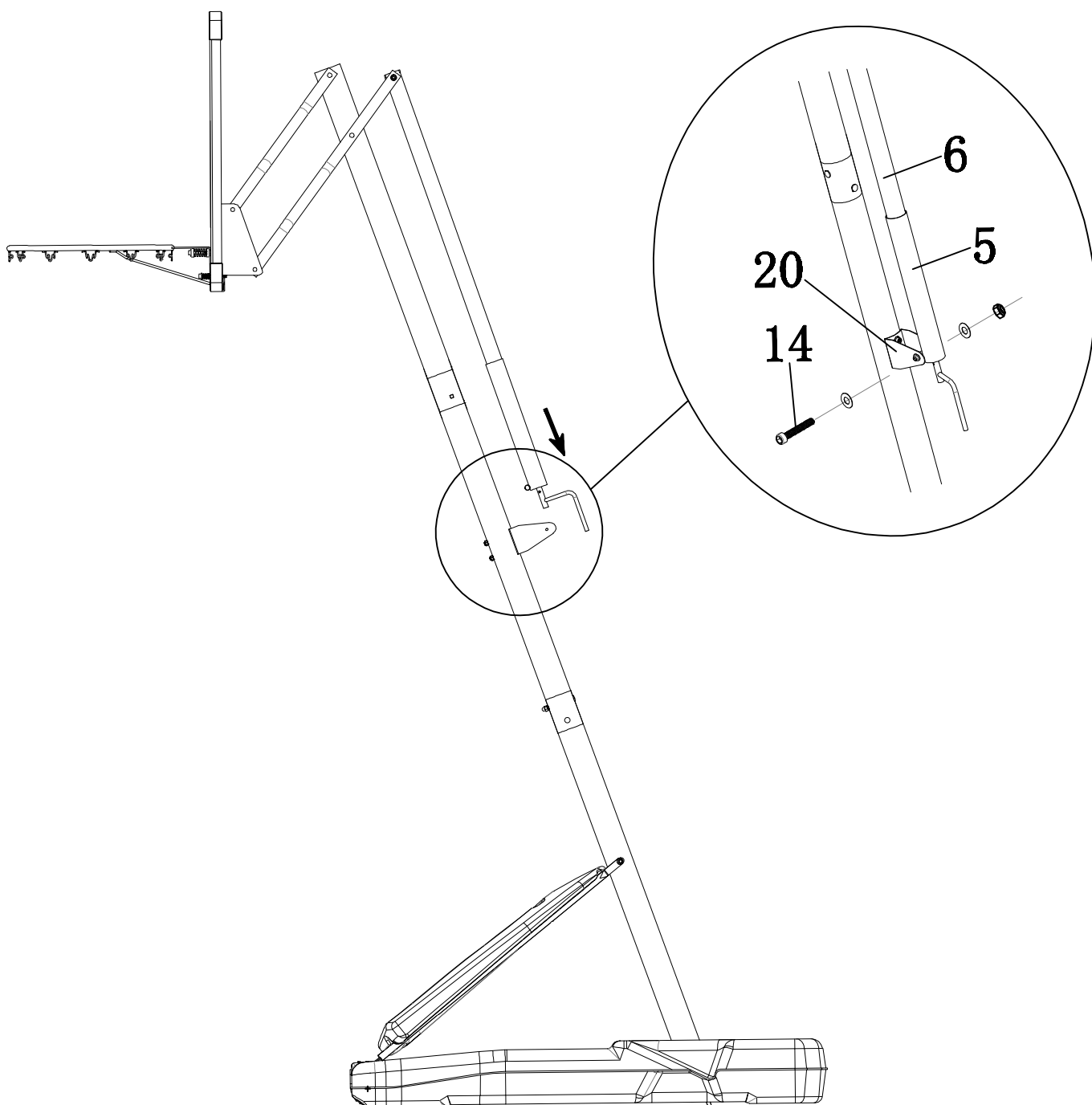
ÉTAP 13

Используемые крепежи
Matériel nécessaire

14



Комплект крепежей: болт, шайбы, гайка
Boulon, rondelle et jeu de vis
M8*65мм
1 шт.

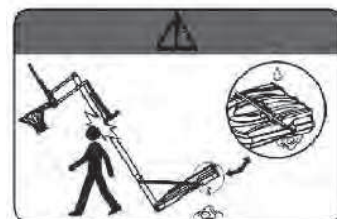
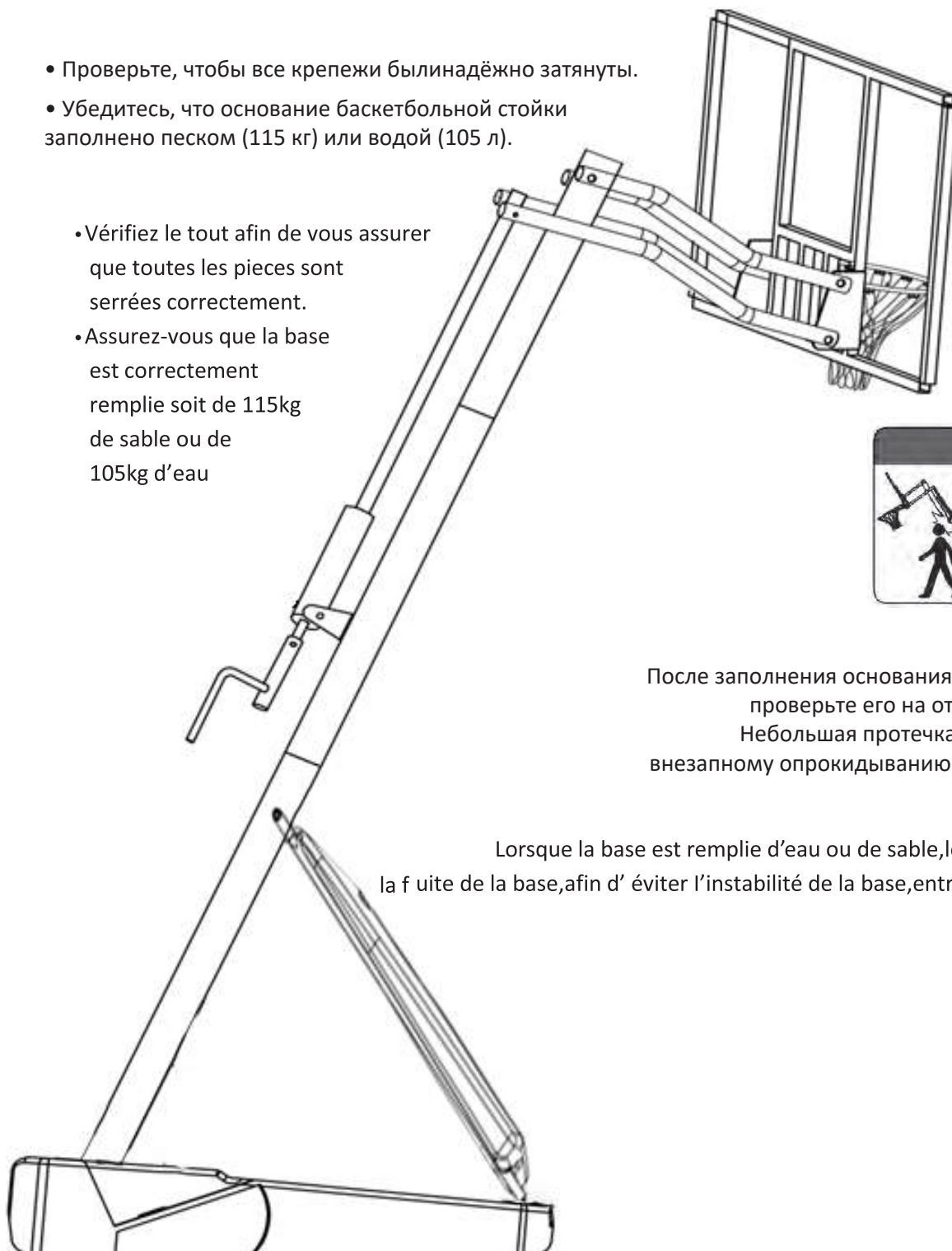


ШАГ 14

ÉTAP 14

- Проверьте, чтобы все крепежи были надёжно затянуты.
- Убедитесь, что основание баскетбольной стойки заполнено песком (115 кг) или водой (105 л).

- Vérifiez le tout afin de vous assurer que toutes les pièces sont serrées correctement.
- Assurez-vous que la base est correctement remplie soit de 115kg de sable ou de 105kg d'eau



ВНИМАНИЕ

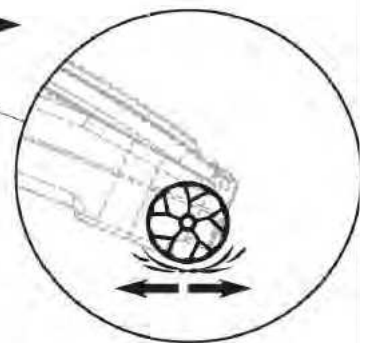
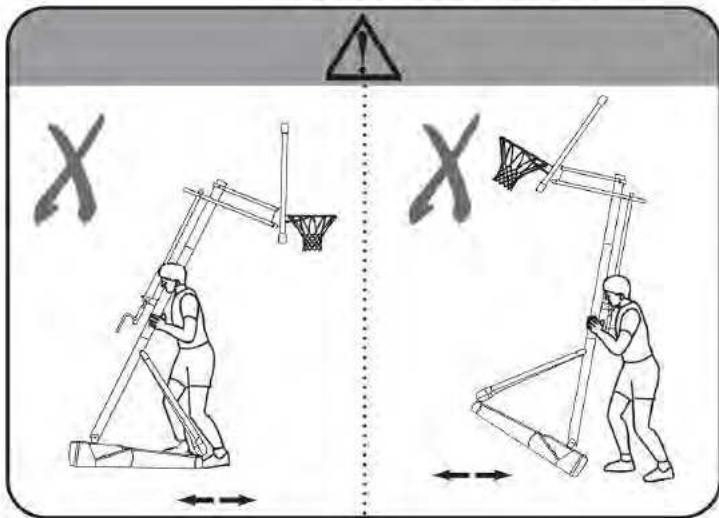
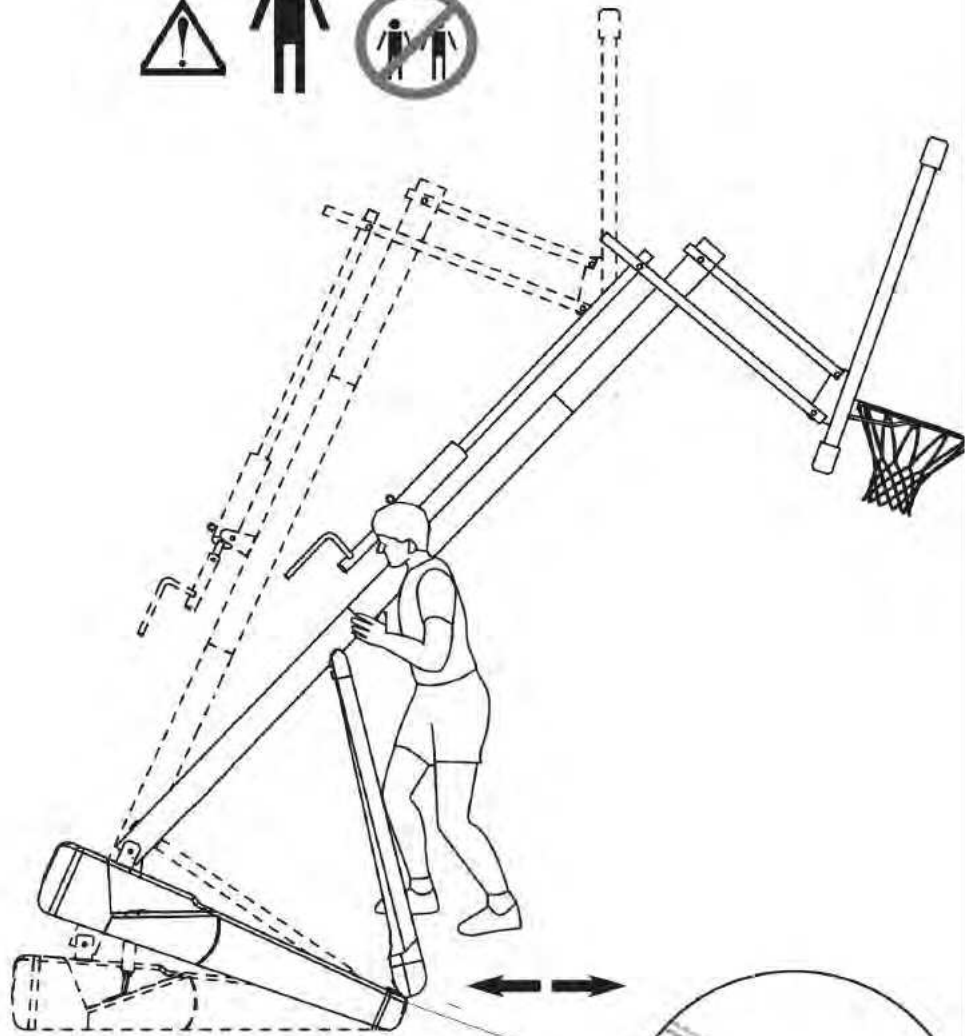
После заполнения основания песком или водой проверьте его на отсутствие протечек. Небольшая протечка может привести к внезапному опрокидыванию стойки и травмам.

ATTENTION

Lorsque la base est remplie d'eau ou de sable, le joueur doit vérifier la fuite de la base, afin d'éviter l'instabilité de la base, entraînant des blessures

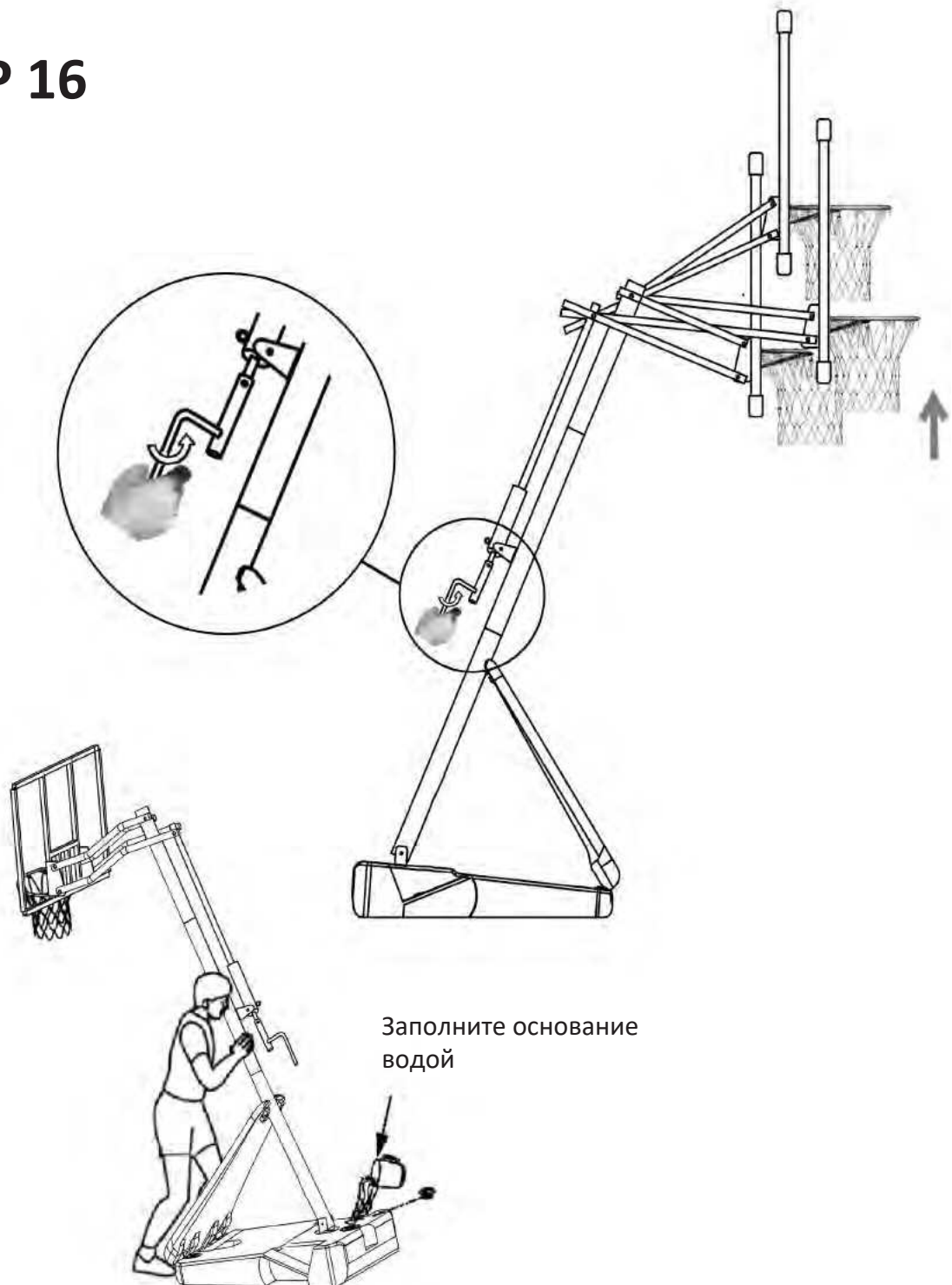
ΣΤΑΔΙΟΝ 15

ΕΤΑΠΧ 15



ШАГ 16

ÉTAP 16



ВНИМАНИЕ!

ПЕРЕД СБОРКОЙ И ЭКСПЛУАТАЦИЕЙ ДАННОГО ОБОРУДОВАНИЯ ВНИМАТЕЛЬНО ИЗУЧИТЕ ВСЕ ИНСТРУКЦИИ ПО БЕЗОПАСНОСТИ, ПРЕДСТАВЛЕННЫЕ НИЖЕ. ДЛЯ БЕЗОПАСНОЙ ЭКСПЛУАТАЦИИ СТОЙКИ ЕЁ ВЛАДЕЛЕЦ ДОЛЖЕН ПРОСЛЕДИТЬ, ЧТОБЫ ВСЕ ИГРОКИ ЗНАЛИ ДАННЫЕ РЕКОМЕНДАЦИИ И ПРИДЕРЖИВАЛИСЬ ИХ.

ПО ПРИЧИНЕ БОЛЬШОГО ВЕСА КОНСТРУКЦИИ СОБИРАТЬ И РАЗБИРАТЬ БАСКЕТБОЛЬНУЮ СТОЙКУ МОГУТ ТОЛЬКО ВЗРОСЛЫЕ.

1. Перед началом сборки прочтите инструкции и проверьте комплектность по спецификации, представленной в данном руководстве.
2. Устанавливать баскетбольную стойку следует на ровную и устойчивую поверхность. Проверьте, чтобы вокруг стойки не было посторонних предметов, которые могут стать причиной травм во время игры.
3. Перед использованием баскетбольной стойки проверьте устойчивость конструкции. Проследите за тем, чтобы на рабочей поверхности, на которой установлена стойка, не было острых предметов, которые могут повредить основание, что приведёт к его протечке и, как следствие, потере устойчивости конструкции. Контролируйте, чтобы в основании всегда поддерживался необходимый уровень песка/воды.
4. Перемещение баскетбольной стойки разрешается только использованием колёс в задней части основания, в противном случае, вы можете повредить основание.
5. Данную модель баскетбольной стойки можно использовать только для любительской игры, выполнять во время игры профессиональные броски (такие как слэм-данк) не рекомендуется.
6. Во избежание травм перед началом игры снимите с себя все украшения.
7. Не используйте баскетбольную стойку при неблагоприятных погодных условиях.
8. Не висите на кольце или любой другой части стойки. Не забирайтесь на основание стойки и не играйте на ней.
9. Перед каждым использованием осматривайте стойку на предмет повреждённых и/или изношенных деталей.

AVERTISSEMENT

CEUX QUI ASSEMBLENT ET UTILISENT LE SYSTÈME DOIVENT LIRE, COMPRENDRE ET SUIVRE TOUTES LES INSTRUCTIONS CI-DESSOUS ET LE PROPRIÉTAIRE DOIT S'ASSURER QUE TOUS LES JOUEURS PRENNENT CONNAISSANCE DES RÈGLES ET LES RESPECTENT POUR UTILISER LE SYSTÈME DE FAÇON SÛRITAIRE

Le système doit être assemblé et désassemblé par des adultes pouvant soulever des charges lourdes de façon sécuritaire seulement.

1. Avant d'assembler le système, l'assembleur doit lire attentivement toutes les instructions et s'assurer d'avoir toutes les pièces.
2. Avant d'assembler le système, vous devez également déterminer une surface de jeu plane exempte d'obstacles qui risqueraient de blesser les joueurs.

3. Avant utiliser le système, les joueurs doivent d'abord vérifier la stabilité de la base. Il ne devrait y avoir aucun objet pointu ou coupant sous la base qui pourrait percer celle-ci. La base devrait aussi être remplie avec la quantité appropriée d'eau ou de sable tel qu'indiqué dans le manuel d'instructions.
4. Ne déplace pas la base en la traînant sur le sol, cela pourrait l'endommager.
5. SAC DE SABLE : À REMPLIR AVEC 15 KG / 33 LBS DE SABLE.
6. Ce système ne doit pas être utilisé pour des matchs officiels. Il est déconseillé de faire des smashes ou de s'accrocher à l'anneau.
7. Ne portez aucun type de bijoux puisqu'ils pourraient causer des blessures.
8. N'utilisez pas le système lorsqu'il y a des intempéries.
9. Ne grimpez pas sur le poteau et ne vous accrochez pas à l'anneau.
10. Vérifier si le système est endommagé ou si des parties ne sont pas fixes

НЕ ВИСИТЕ НА КОЛЪЦЕ
NE PAS SUSPENDRE
SUR L'ANNEAU