

## **Инструкция**

### **Баскетбольная мобильная стойка DFC URBAN 48P**

Полезные ссылки:

[Баскетбольная мобильная стойка DFC URBAN 48P - смотреть на сайте](#)

[Баскетбольная мобильная стойка DFC URBAN 48P - читать отзывы](#)



# МОБИЛЬНАЯ БАСКЕТБОЛЬНАЯ СТОЙКА DFC

Артикул: **STAND48P**

(120x80см)

## ИНСТРУКЦИЯ ПО СБОРКЕ И ЭКСПЛУАТАЦИИ



### Примечание для сборщиков :

Все баскетбольные стойки, включая те, которые используются для демонстрации, должны собираться и устанавливаться по инструкции. Несоблюдение инструкций может привести к серьезным травмам. Перед сборкой ознакомьтесь со всеми мерами предосторожности. Рекомендуется присматривать за детьми во время игры с баскетбольной стойкой. Сборка осуществляется двумя взрослыми людьми!

Мы признательны за покупку нашей продукции. Мы уверены, что Вы останетесь довольны своим выбором.



# ИНСТРУКЦИЯ ПО ТЕХНИКЕ БЕЗОПАСНОСТИ



Для безопасной эксплуатации стойки ее владелец должен проследить, чтобы все игроки знали данные правила и придерживались их.

**Для обеспечения безопасности, не пытайтесь собирать данную стойку не по инструкции. Осмотрите коробку и все упаковочные материалы на наличие деталей и/или дополнительных инструкций. Перед началом сборки прочтите инструкции и проверьте комплектность по идентификатору крепежа и списку составных частей, приведенным в данном документе. Для нормального функционирования изделия и снижения риска несчастного случая или получения травмы, важно правильно и полностью собрать стойку. Высока вероятность получения серьезных травм при неправильной установке и эксплуатации.**

- Крайне осторожно используйте лестницу во время сборки.
- Рекомендуется двое (2) взрослых людей для сборки.
- Регулярно проверяйте основание на отсутствие протечек. Медленные протечки могут привести к неожиданному опрокидыванию стойки.
- Правильно соединяйте секции стойки (если требуется), иначе она может развалиться во время игры и/или при транспортировке.
- Погодные явления, коррозия или неправильное использование могут привести к поломке стойки.
- Минимально допустимая высота до нижнего края щита составляет 1,98м.
- Данная конструкция предназначена только для домашнего любительского использования, а не для соревнований.
- Ознакомьтесь с предупредительными надписями на стойке.
- Срок службы баскетбольной стойки зависит от многих факторов: погодных и климатических явлений, размещение и расположение стойки, воздействие агрессивных веществ, таких как пестициды, гербициды или соли.
- При регулировке высоты, рекомендуется помощь взрослого человека.

## ВНИМАНИЕ

До начала использования продукции, ознакомьтесь с рекомендациями по безопасности, указанными ниже. Несоблюдение данных рекомендаций может привести к серьезным травмам и повреждениям.

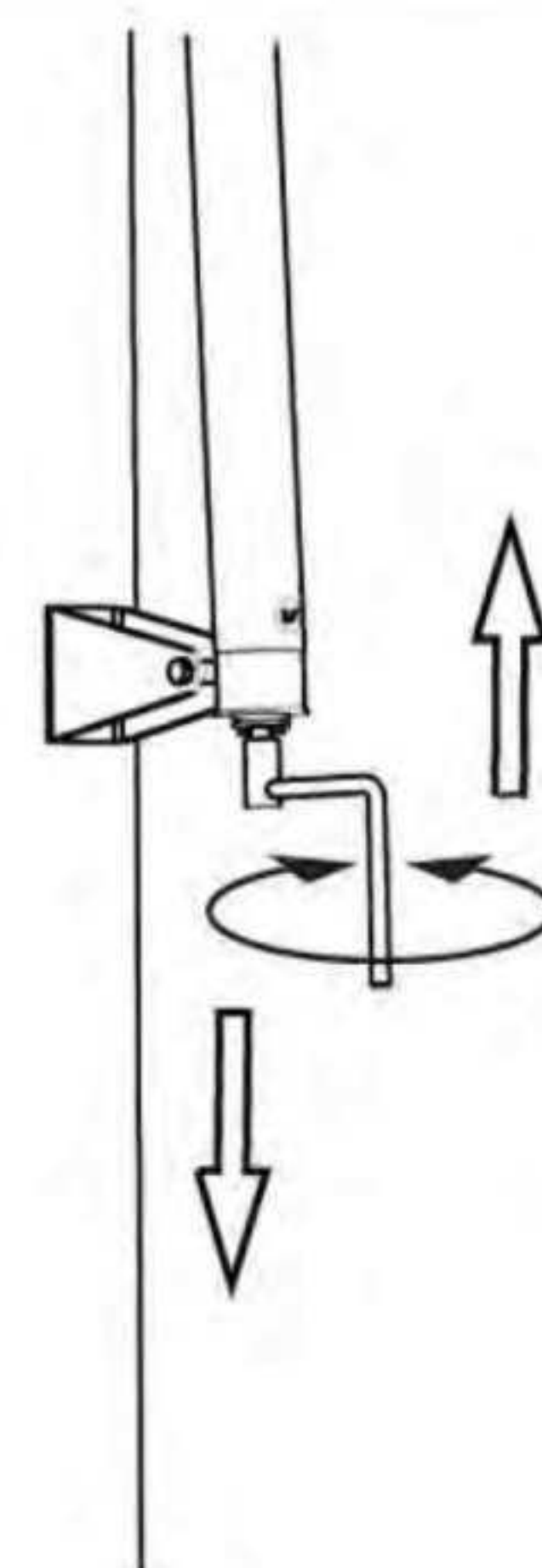
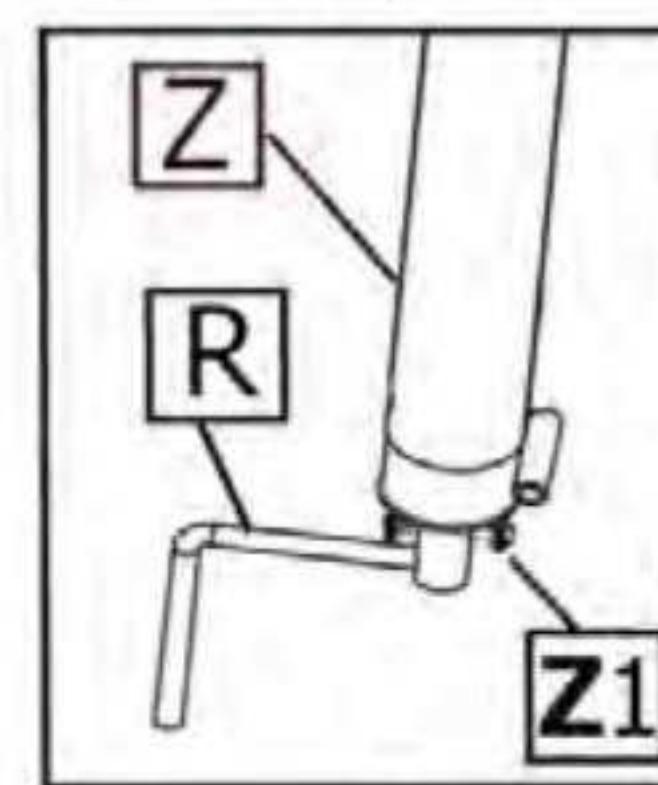
**Владелец должен быть уверен, что другие пользователи знают и следуют данным правилам для безопасного использования стойки.**

- Не висите на кольце или любой другой части стойки, включая баскетбольный щит или сетку.
- Во время игры, особенно при исполнении слэм-данк, не приближайте голову к баскетбольному щиту, кольцу или сетке, иначе можно получить серьезную травму при столкновении зубов или лица с баскетбольным щитом, кольцом или сеткой.
- Не забирайтесь и не играйте на основании или стойке.
- После завершения сборки, полностью заполните основание водой или песком. Никогда не оставляйте стойку в вертикальном положении, если основание пустое, иначе стойка может опрокинуться и нанести травму.

## РЕГУЛИРОВКА ВЫСОТЫ

Регулировка высоты щита и кольца варьируется от 7-1/2' до 10'.

Поверните ручку регулятора высоты для увеличения или уменьшения высоты щита.

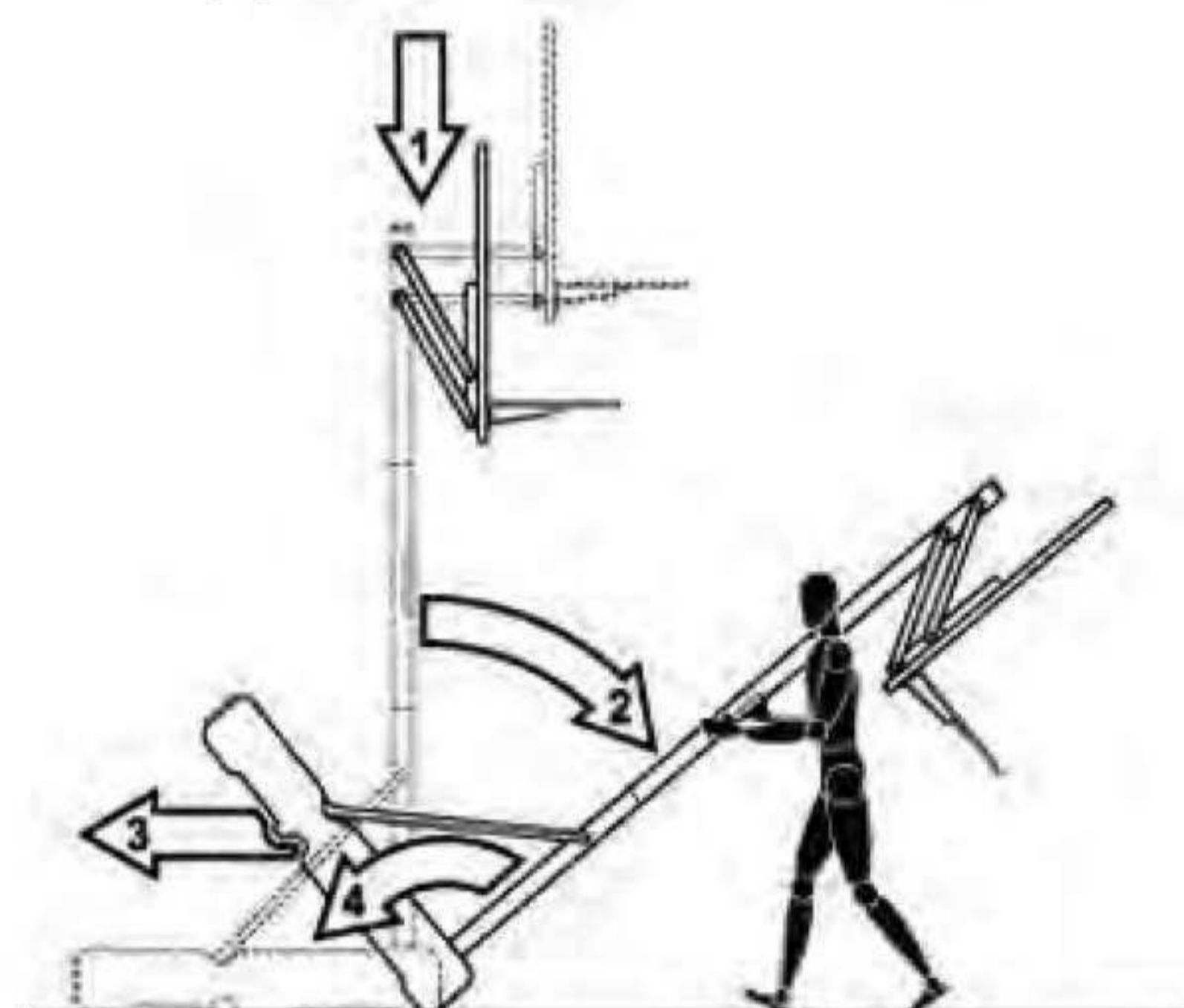


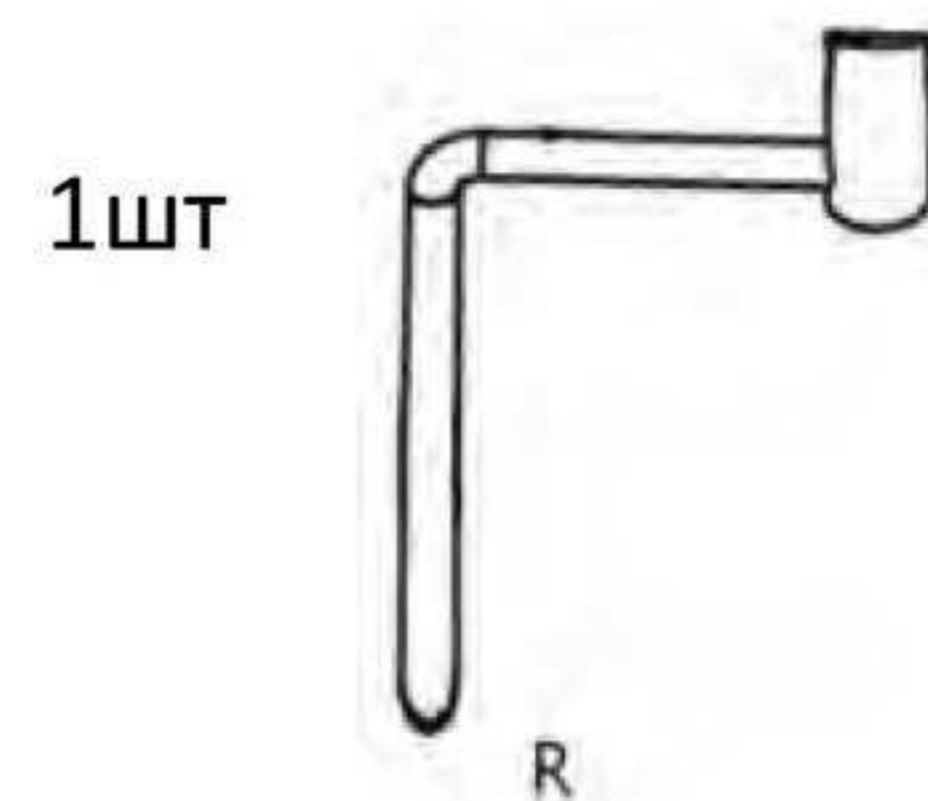
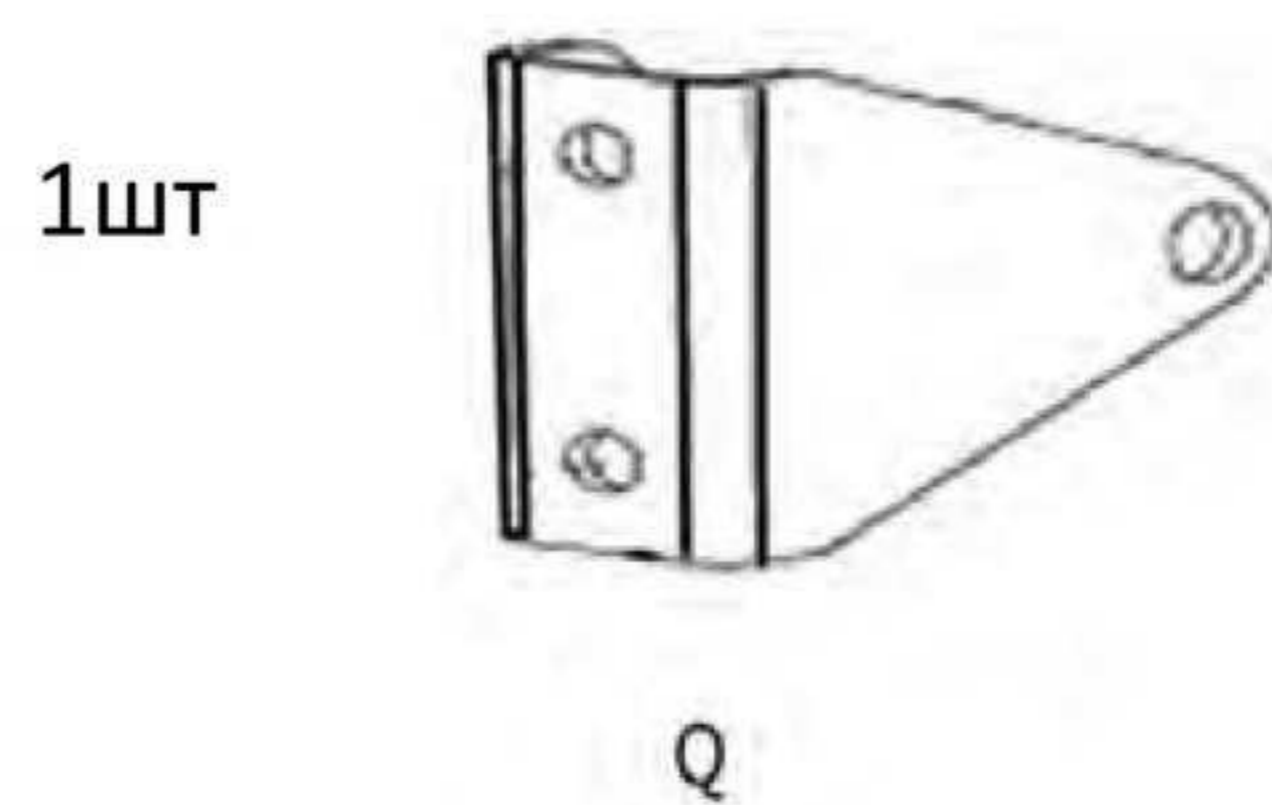
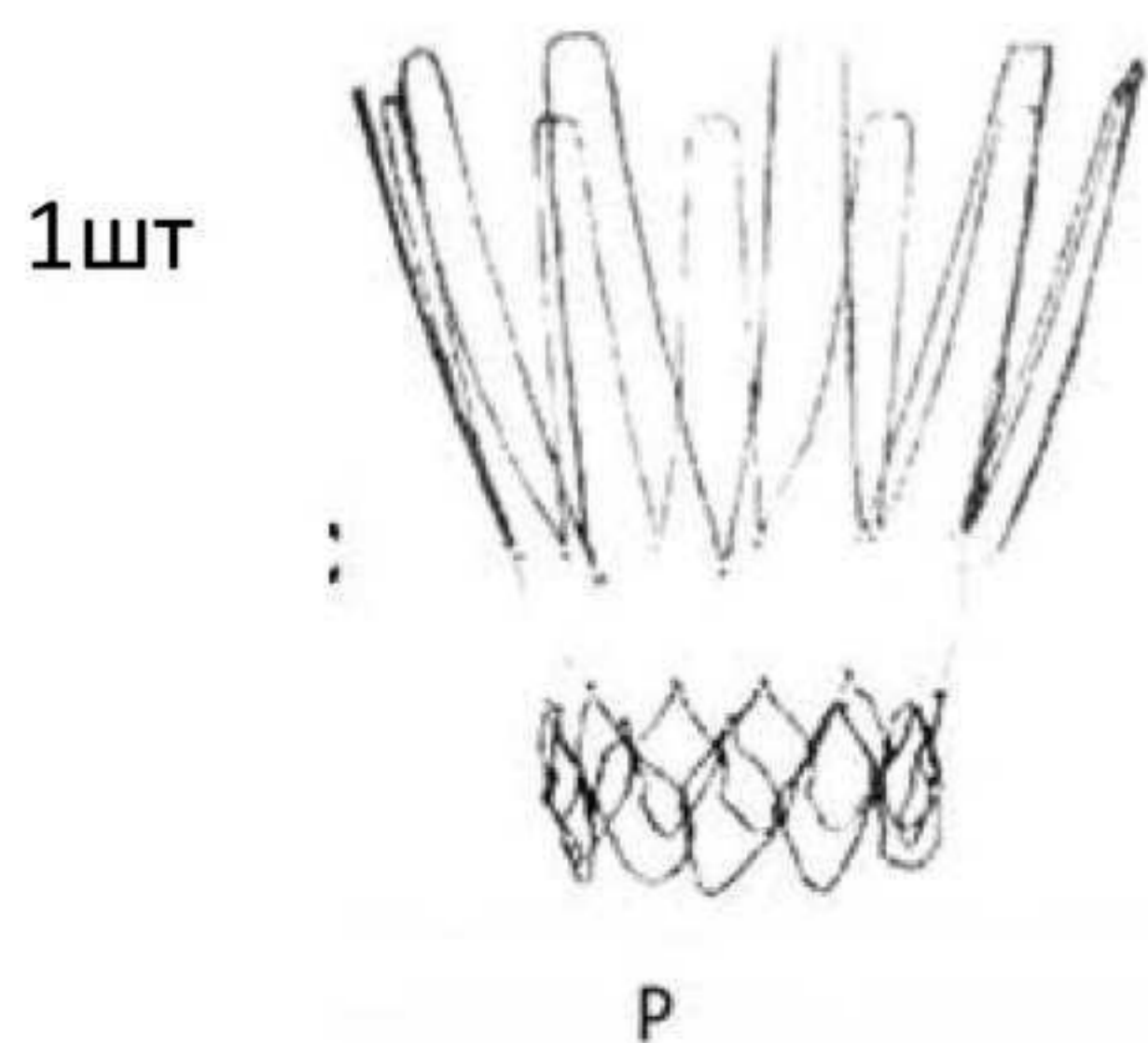
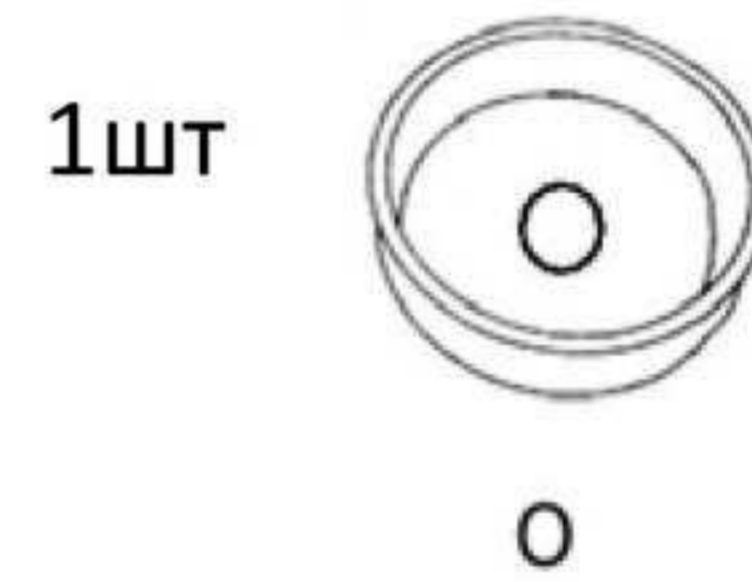
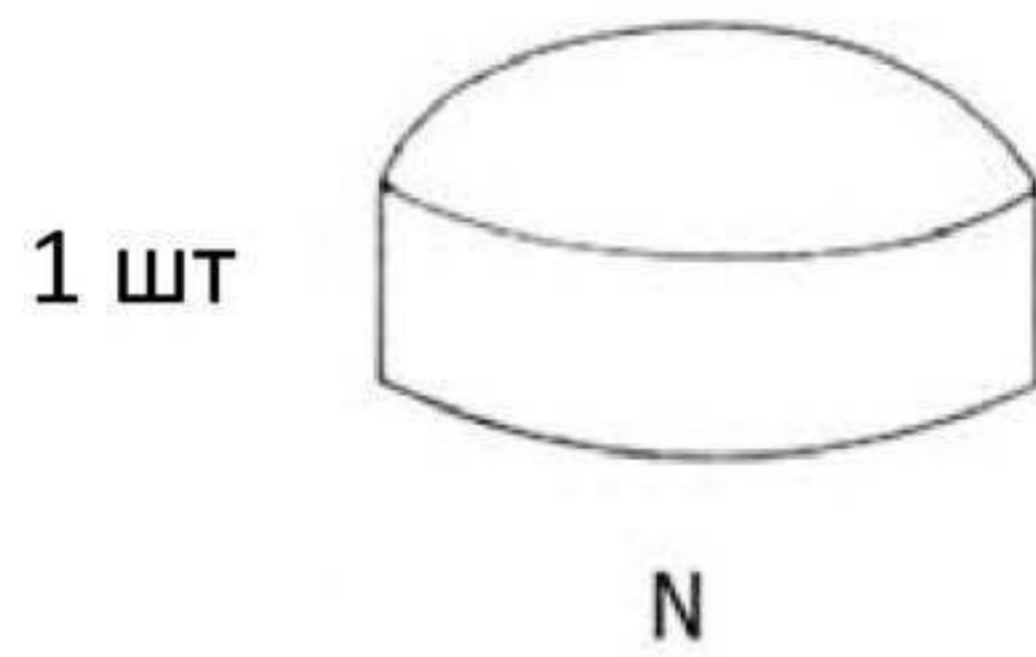
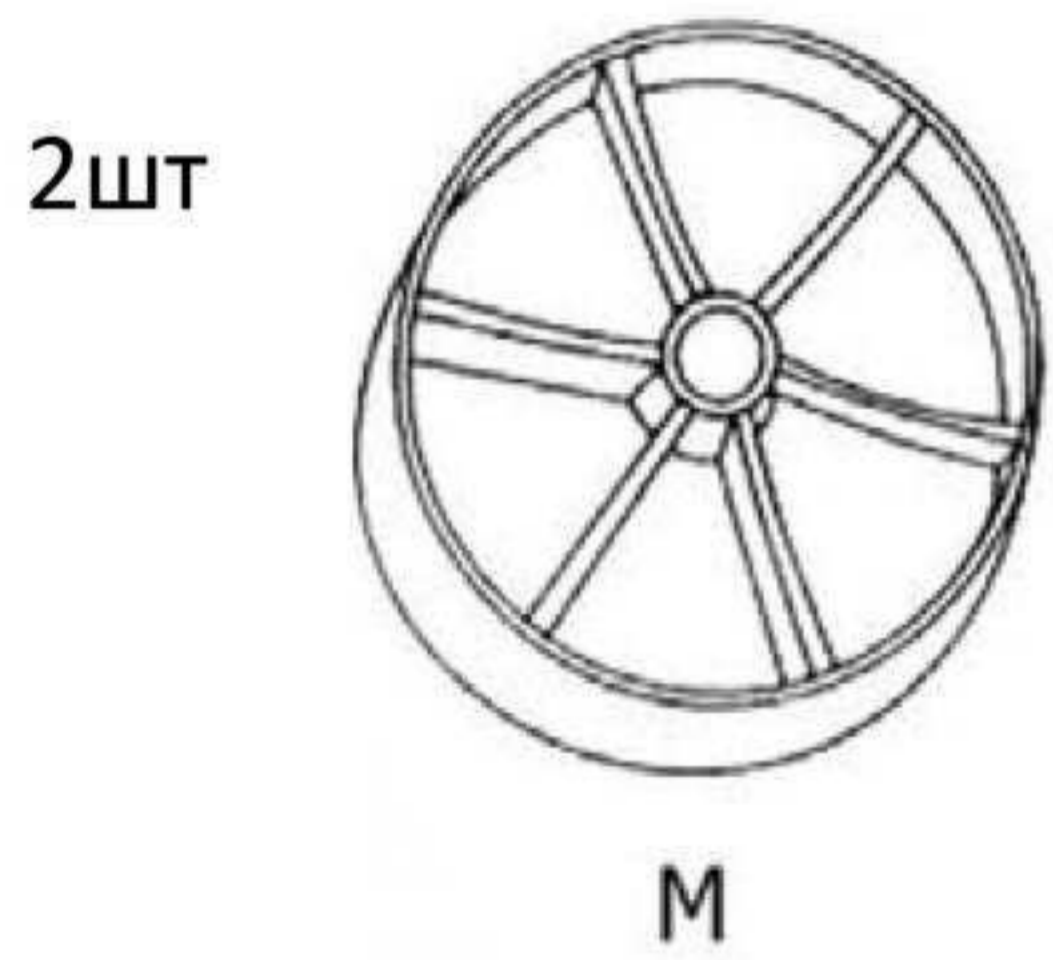
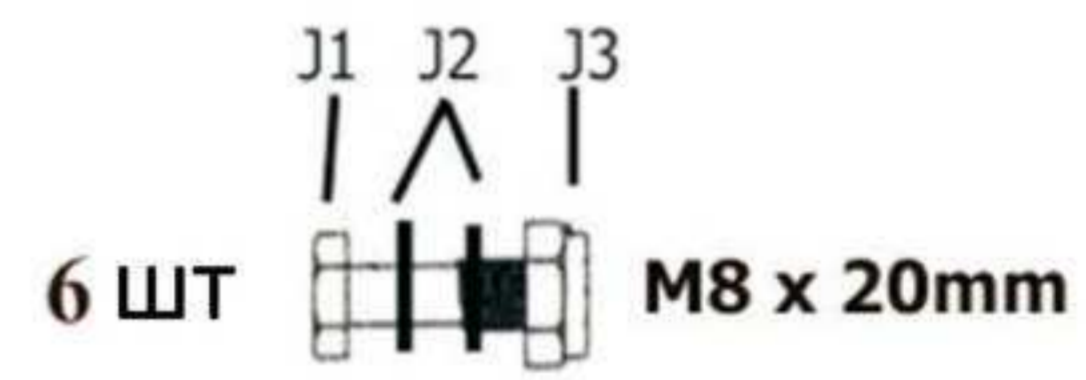
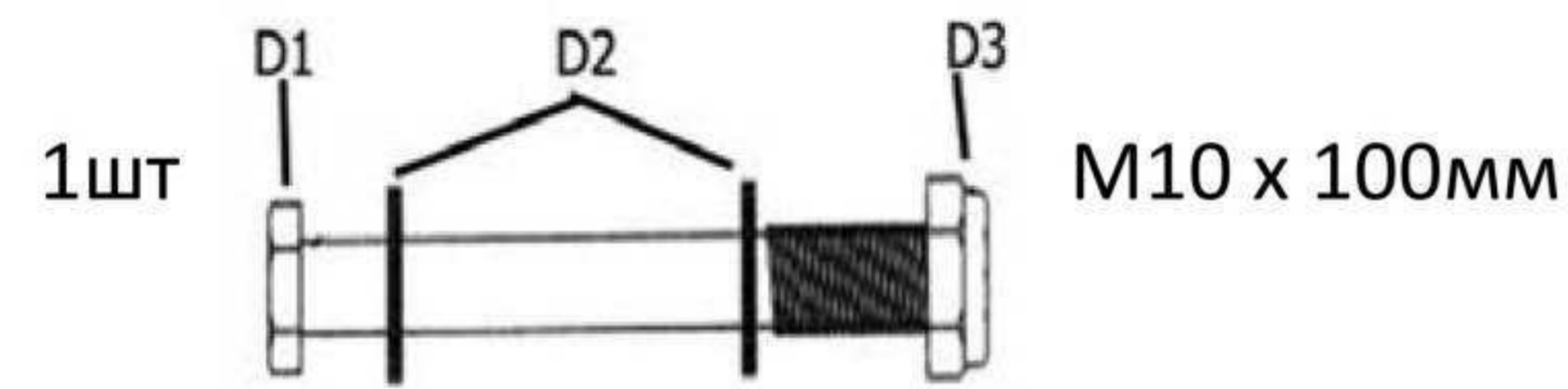
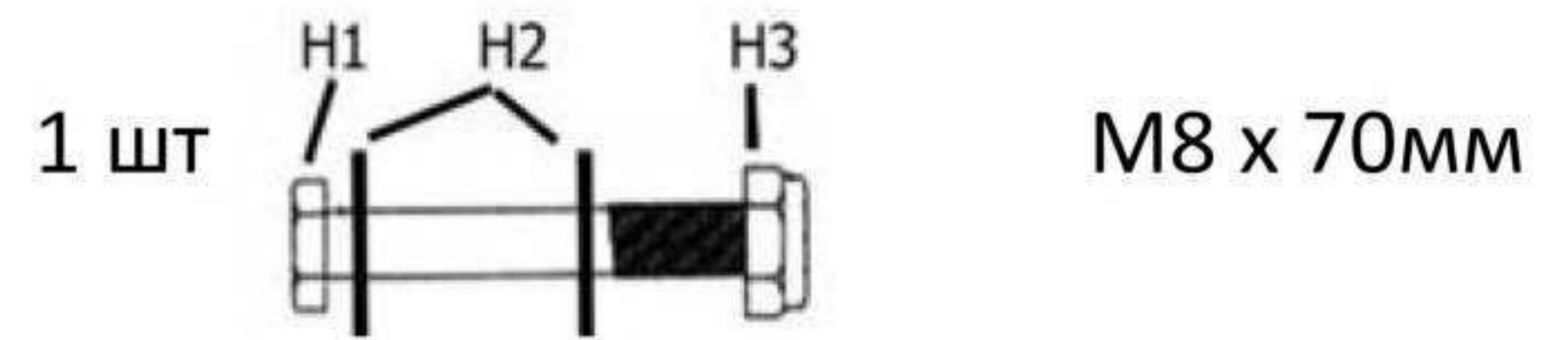
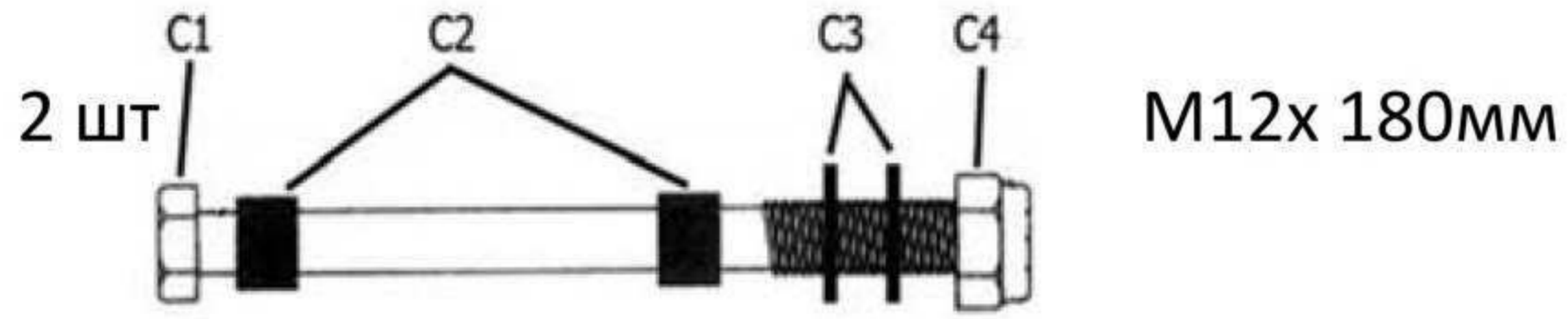
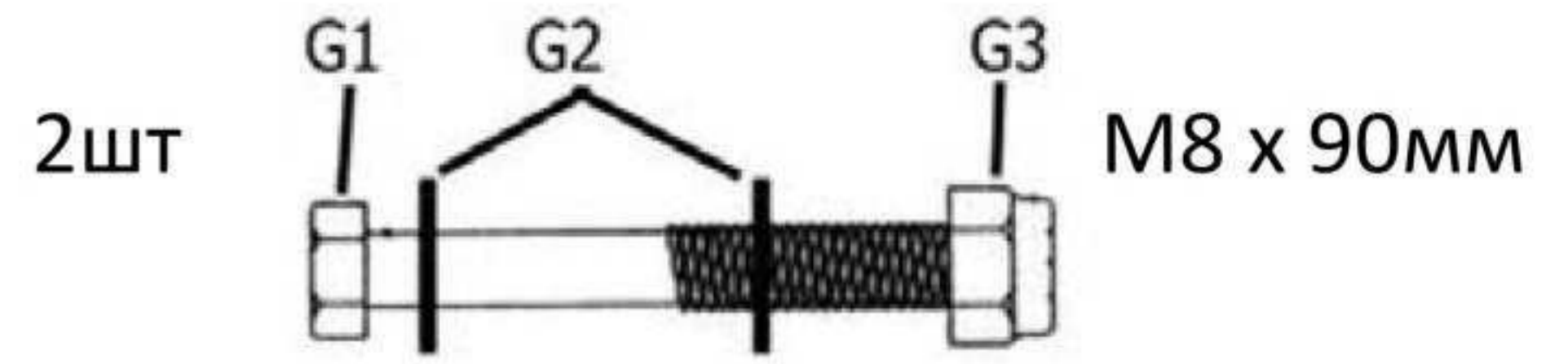
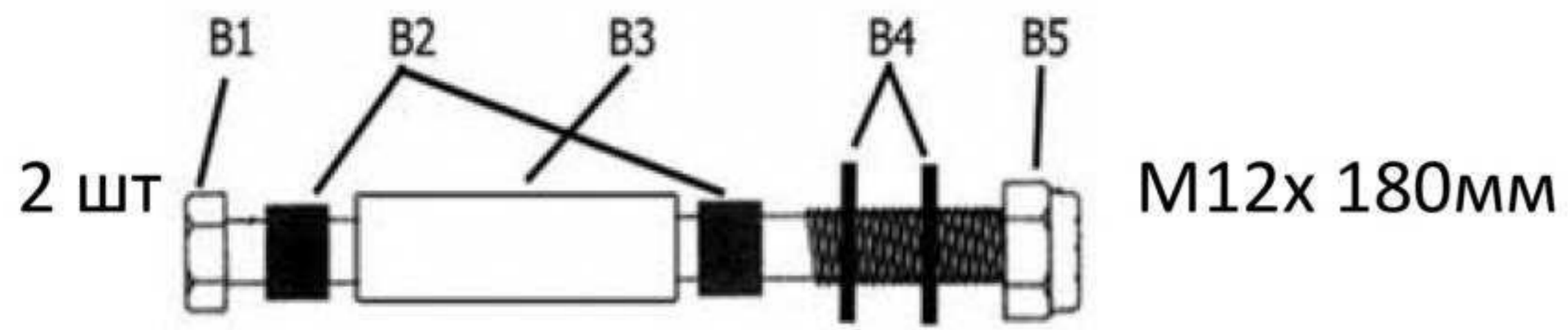
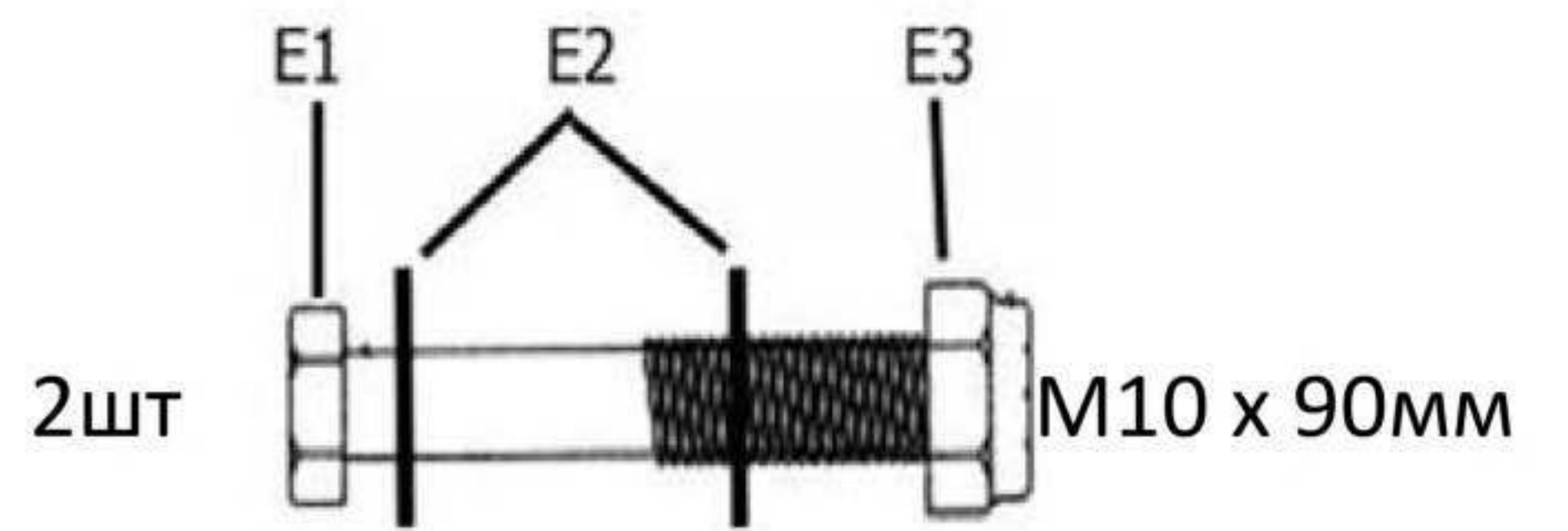
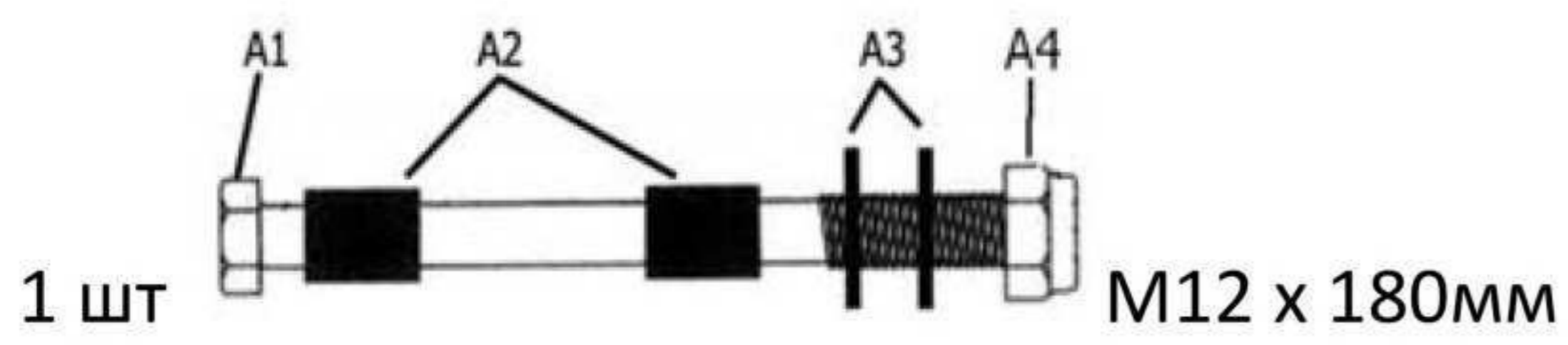
- Во время регулировки высоты или перемещения стойки не касайтесь руками и пальцами подвижных частей.
- Не позволяйте детям двигать стойку или регулировать высоту.
- Во время игры не надевайте украшений (кольца, часы, браслеты и т.д.). Данные предметы могут зацепиться за сетку.
- Убедитесь, что поверхность под основанием ровная, без камней или других предметов, способных пробить основание. Пробоины являются причиной протечки и опрокидывания конструкции.
- Рядом с основанием стойки не должны находиться органические материалы. Трава, сор и т.п. могут стать причиной возникновения коррозии и, как следствие, повредить оборудование.
- Проверяйте оборудование на признаки коррозии (ржавчина, точечная коррозия, скалывание). При необходимости наносите эмалевую краску на поверхность конструкции. В случае, если ржавчина разъела сталь, следует незамедлительно заменить опорную стойку.
- Перед каждым использованием проверяйте устойчивость стойки, надежность крепежа, отсутствие изношенных деталей, признаки коррозии, и устраните неполадки перед использованием.
- Не пользуйтесь стойкой во время ветра или при неблагоприятных погодных условиях, поскольку стойка может опрокинуться. Располагайте стойку на территории, защищенной от ветра, подальше от имущества, которое может повредиться при падении стойки и вдали от контактных проводов.
- Не используйте поврежденное оборудование.
- Следите, чтобы верхняя трубка была всегда заткнута заглушкой.
- Следите, чтобы вода в корпусе не замерзала. В холодное время года необходимо либо вылить воду из основания, либо добавить в нее 8 л антифриза, либо заполнить основание песком. Никогда не добавляйте в воду соль.
- Во время передвижения стойки никому не позволяйте садиться, или вставать на основание или как-либо дополнительно перегружать его.
- Соблюдайте осторожность при перемещении стойки на неровных поверхностях. Она может опрокинуться.
- Проявляйте исключительную осторожность при размещении стойки на наклонной поверхности. Она может с легкостью опрокинуться.
- Изучите руководство пользователя для правильной установки и эксплуатации.

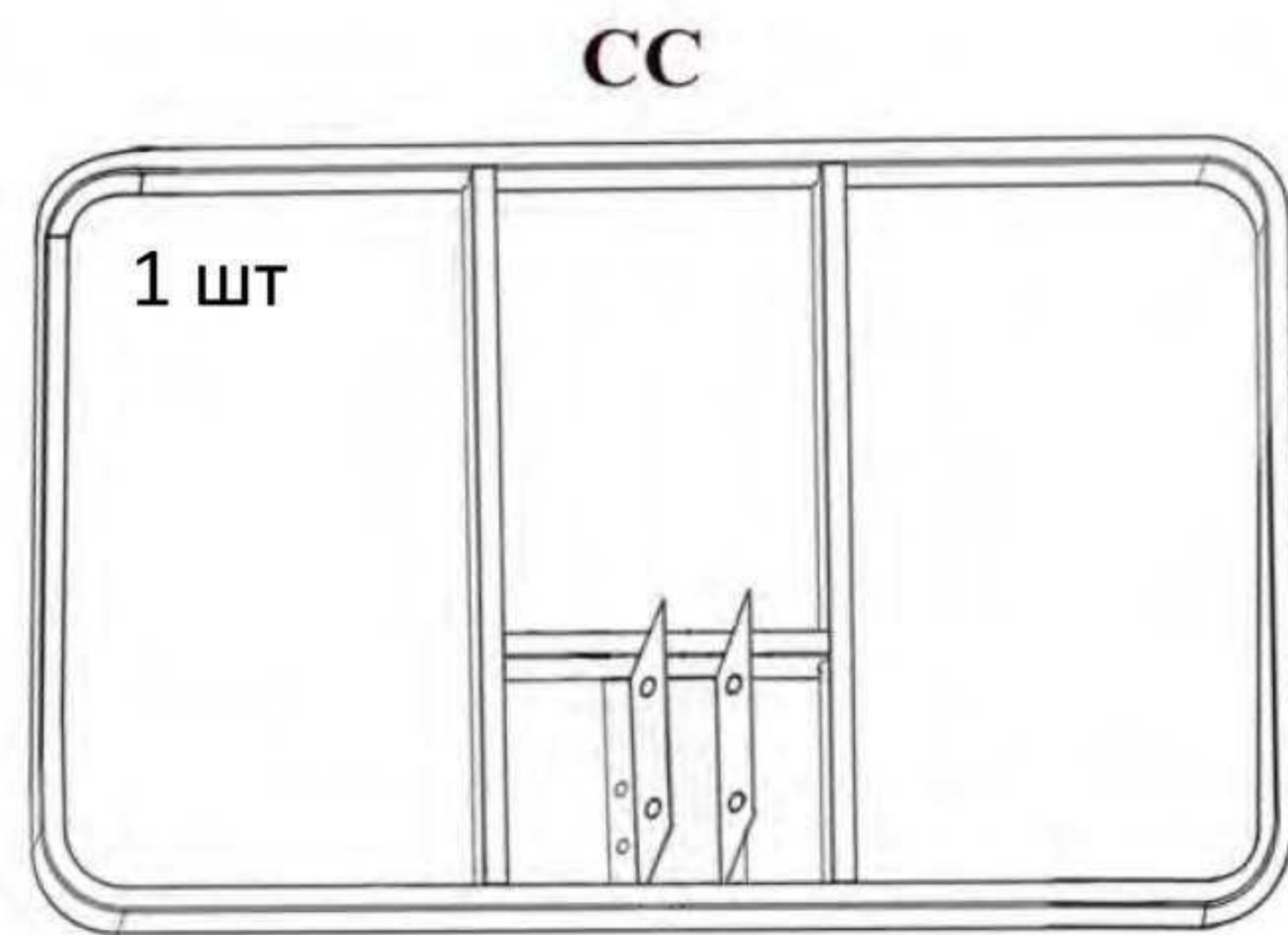
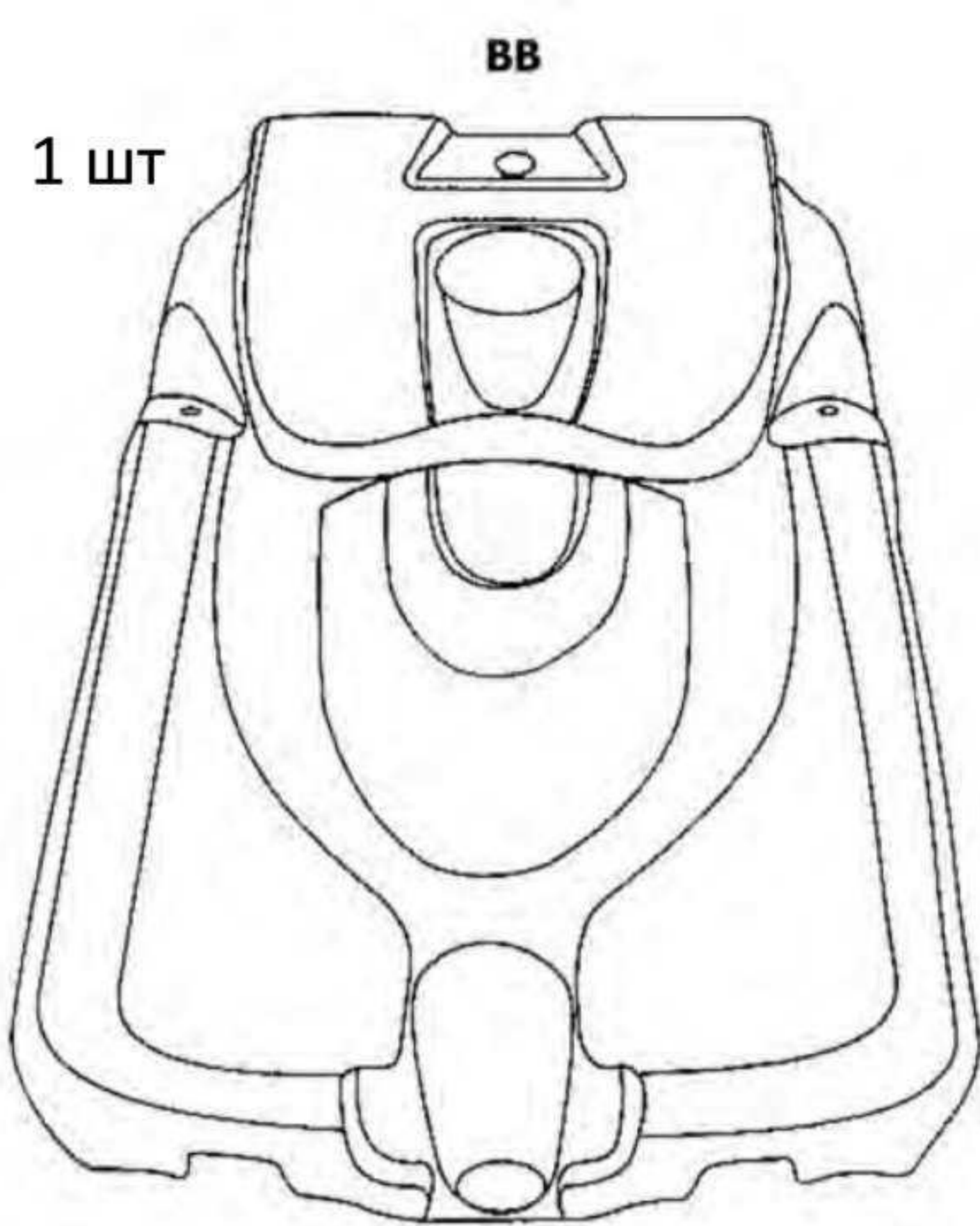
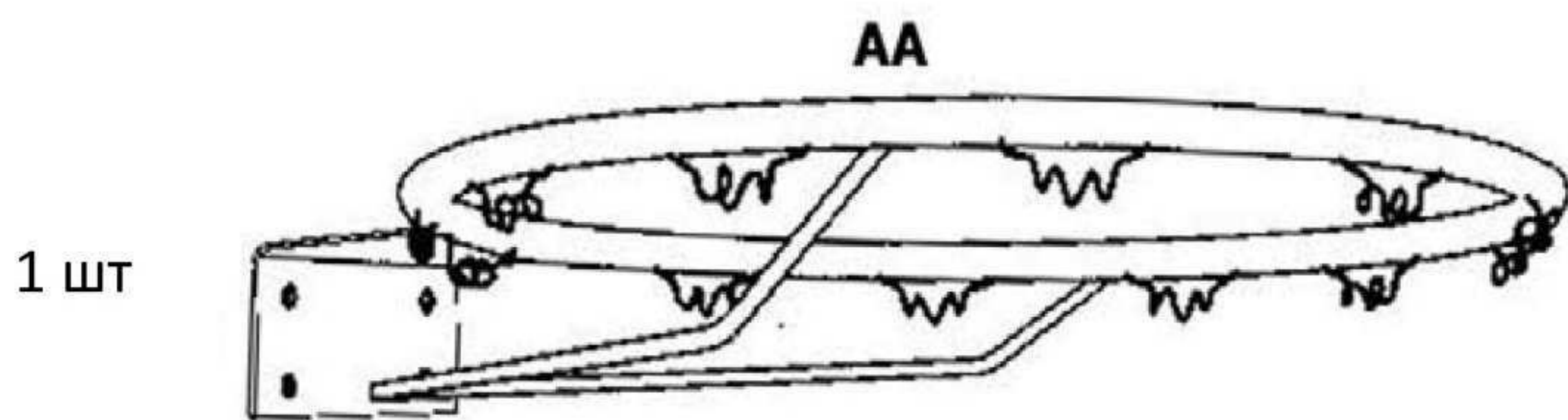
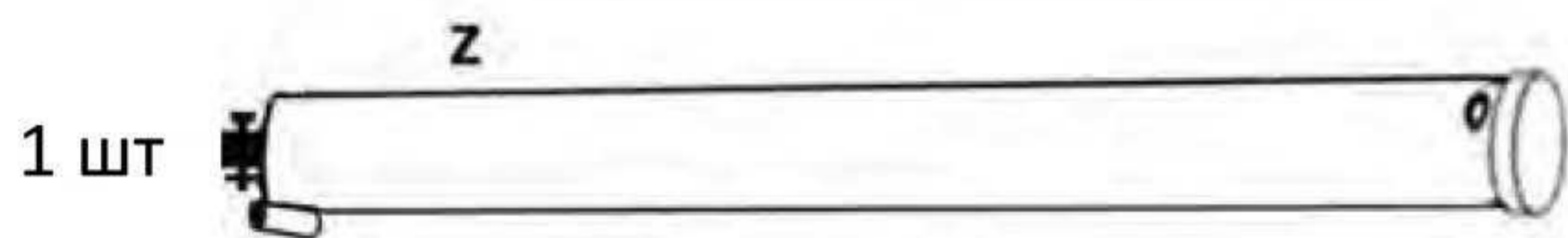
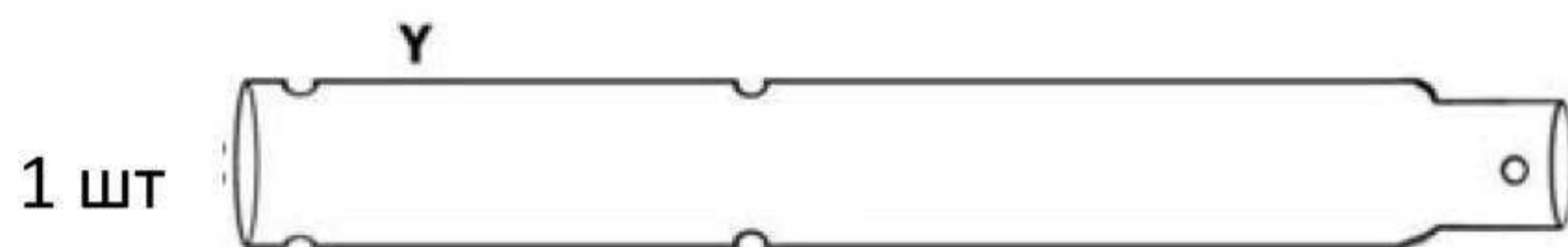
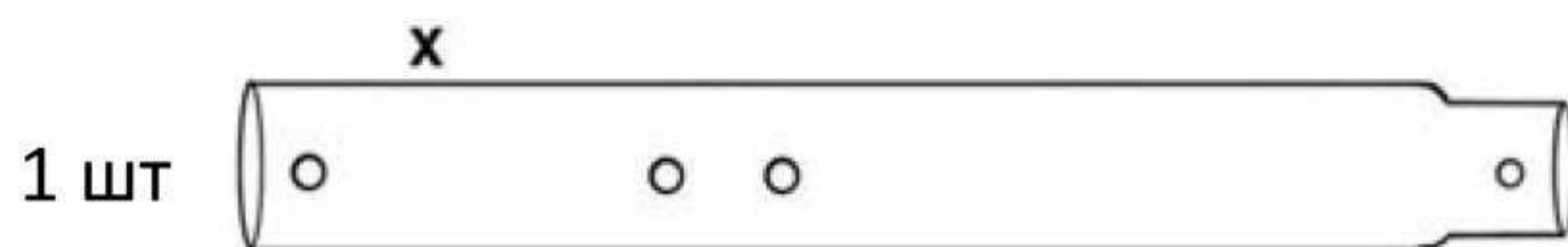
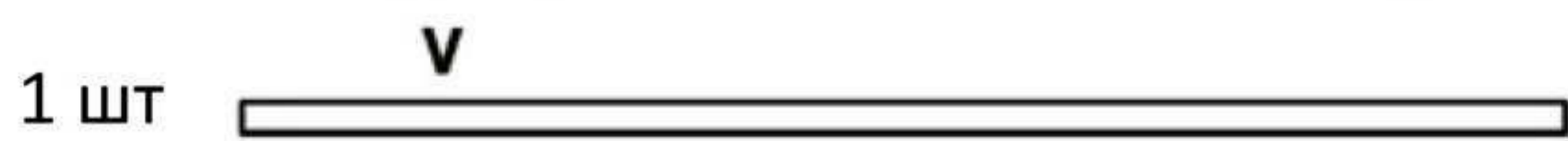
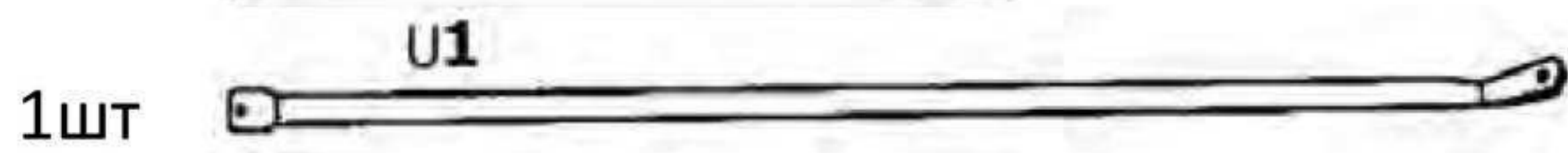
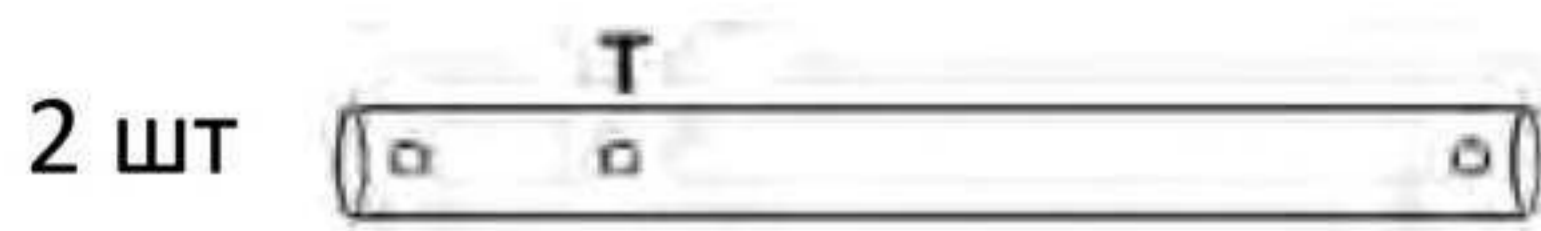
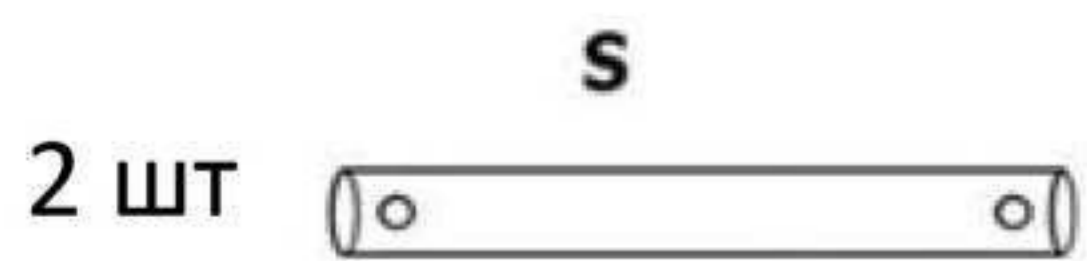
Ручку регулятора высоты (R ) можно отсоединить или закрепить небольшим болтом (Z1) на конце регулировки механизма (Z)

## ПЕРЕМЕЩЕНИЕ СТОЙКИ

1. Установите баскетбольный щит в нижнее положение.
2. Придерживая трубки и поднимая основание, наклоните стойку вперед, чтобы колеса коснулись земли.
3. Переместите стойку в желаемое место.
4. Аккуратно установите стойку в вертикальное положение.
5. Проверьте устойчивость конструкции

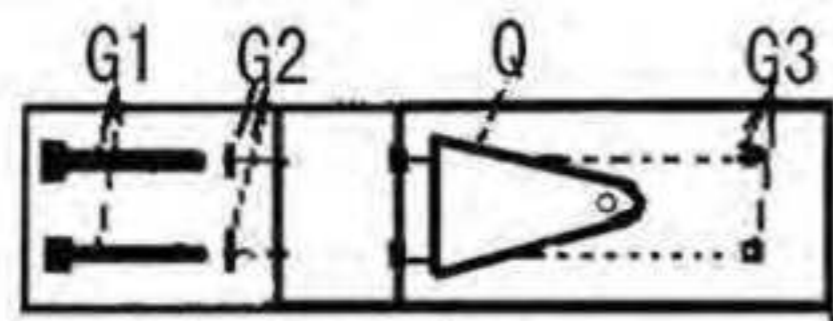




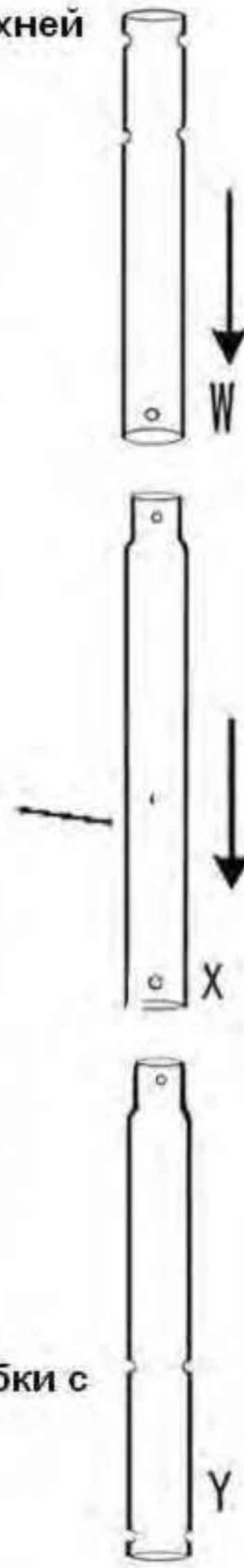
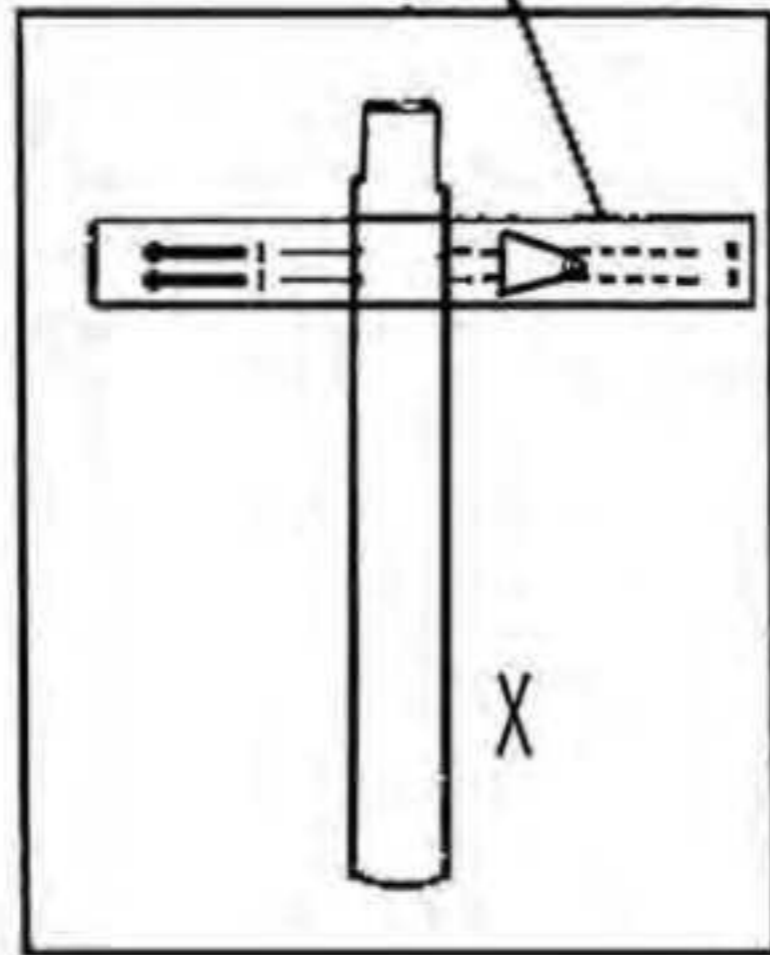


Соедините 3 секции столба ( W, X и Y) как показано на рисунке

Состыкуйте отверстие нижней части верхней секции с отверстием верхней части средней секции

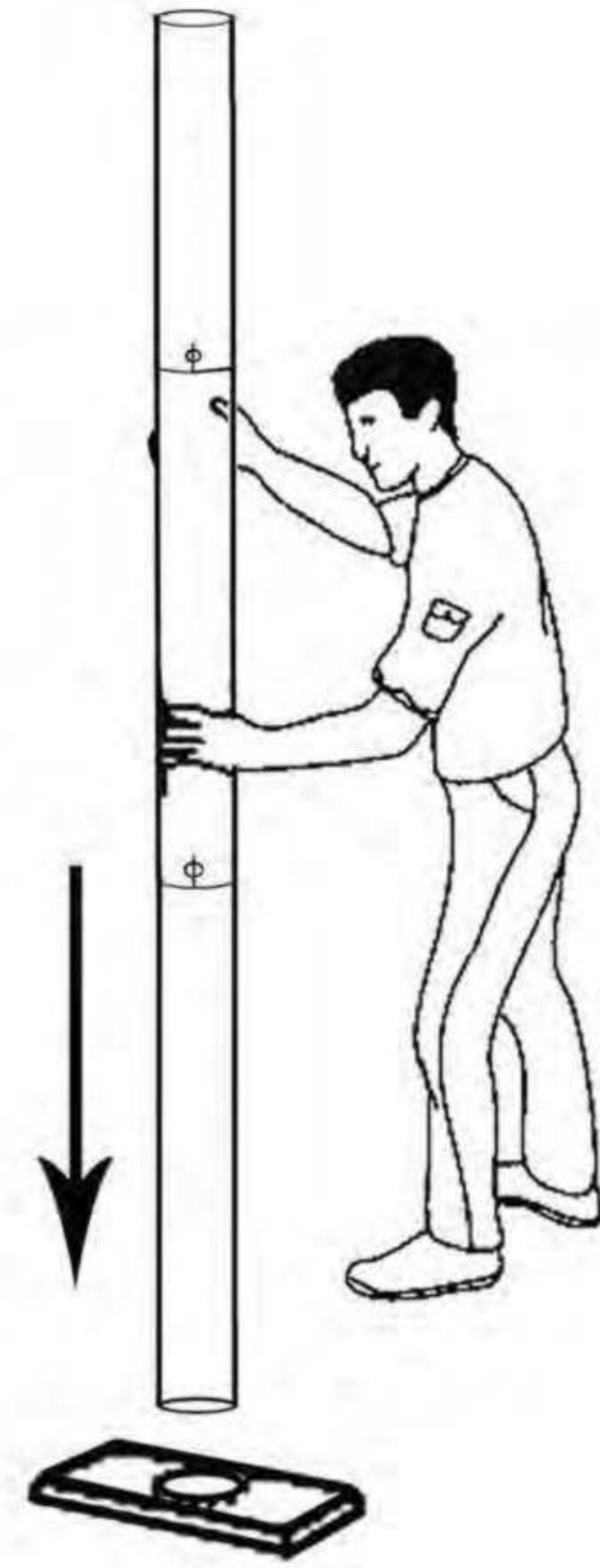


Затяните гайки

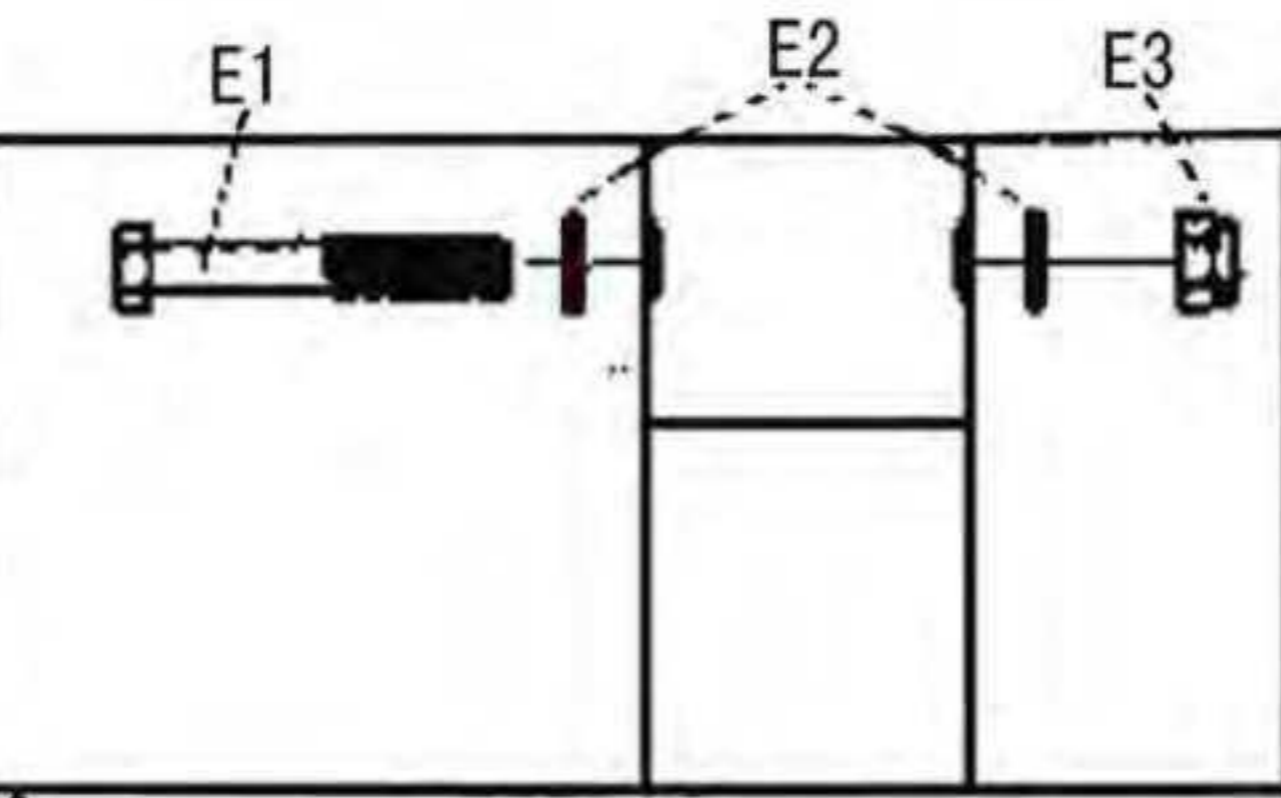


Сильно ударьте основанием 3-4 раза по деревянной доске

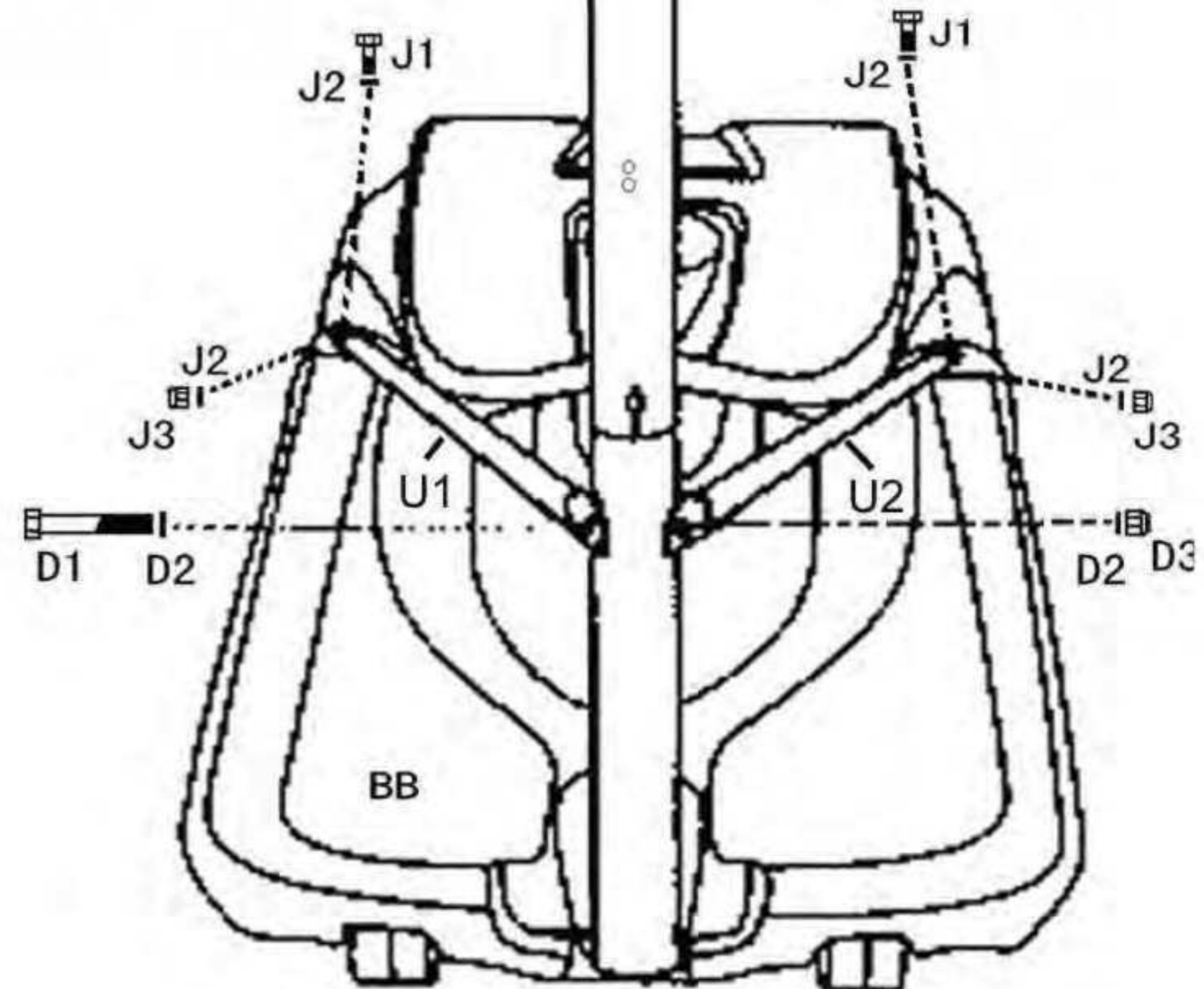
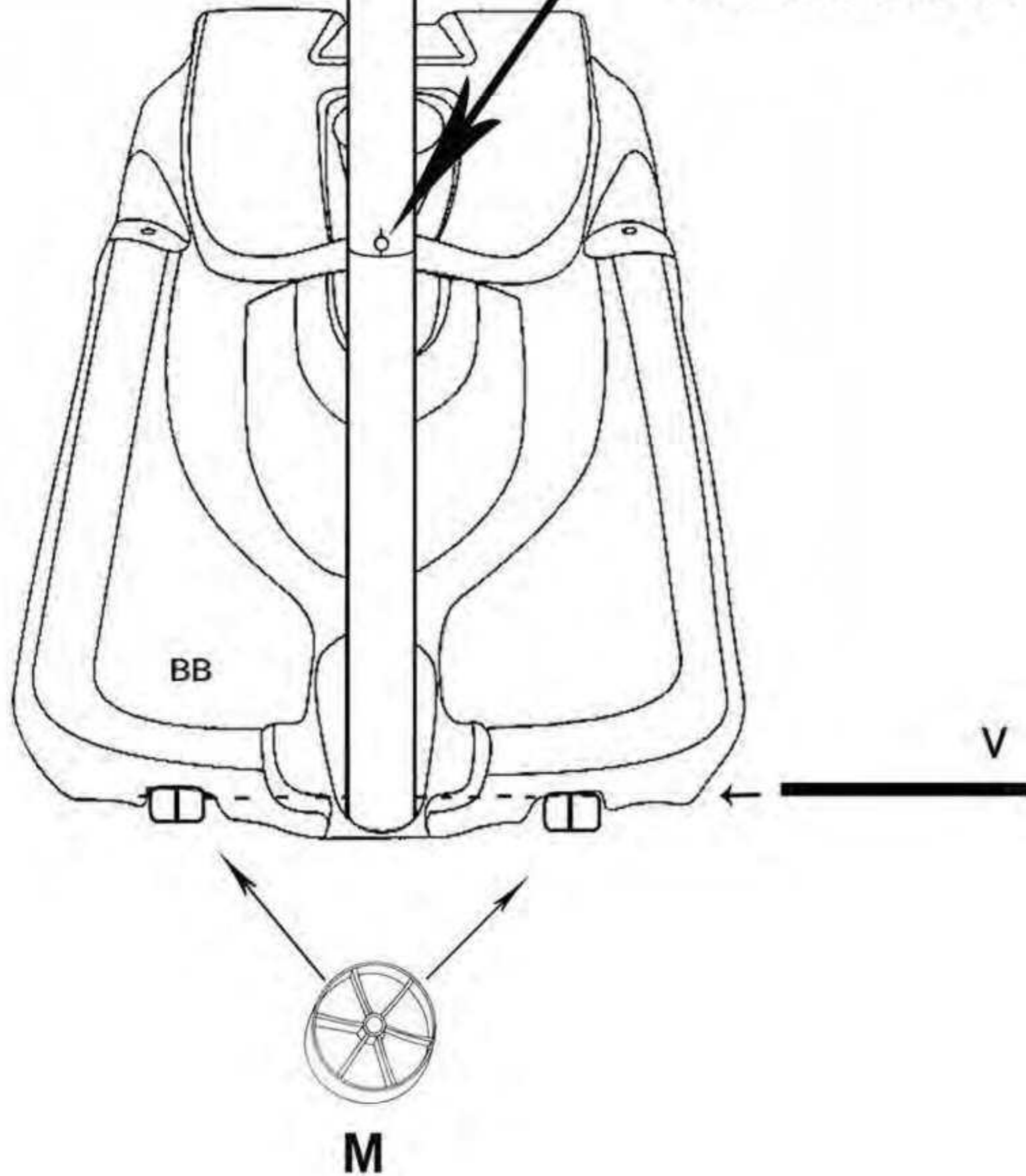
Состыкуйте отверстие нижней части средней трубки с отверстием верхней части нижней трубки



Закрепите скобу (Q) на средней секции столба

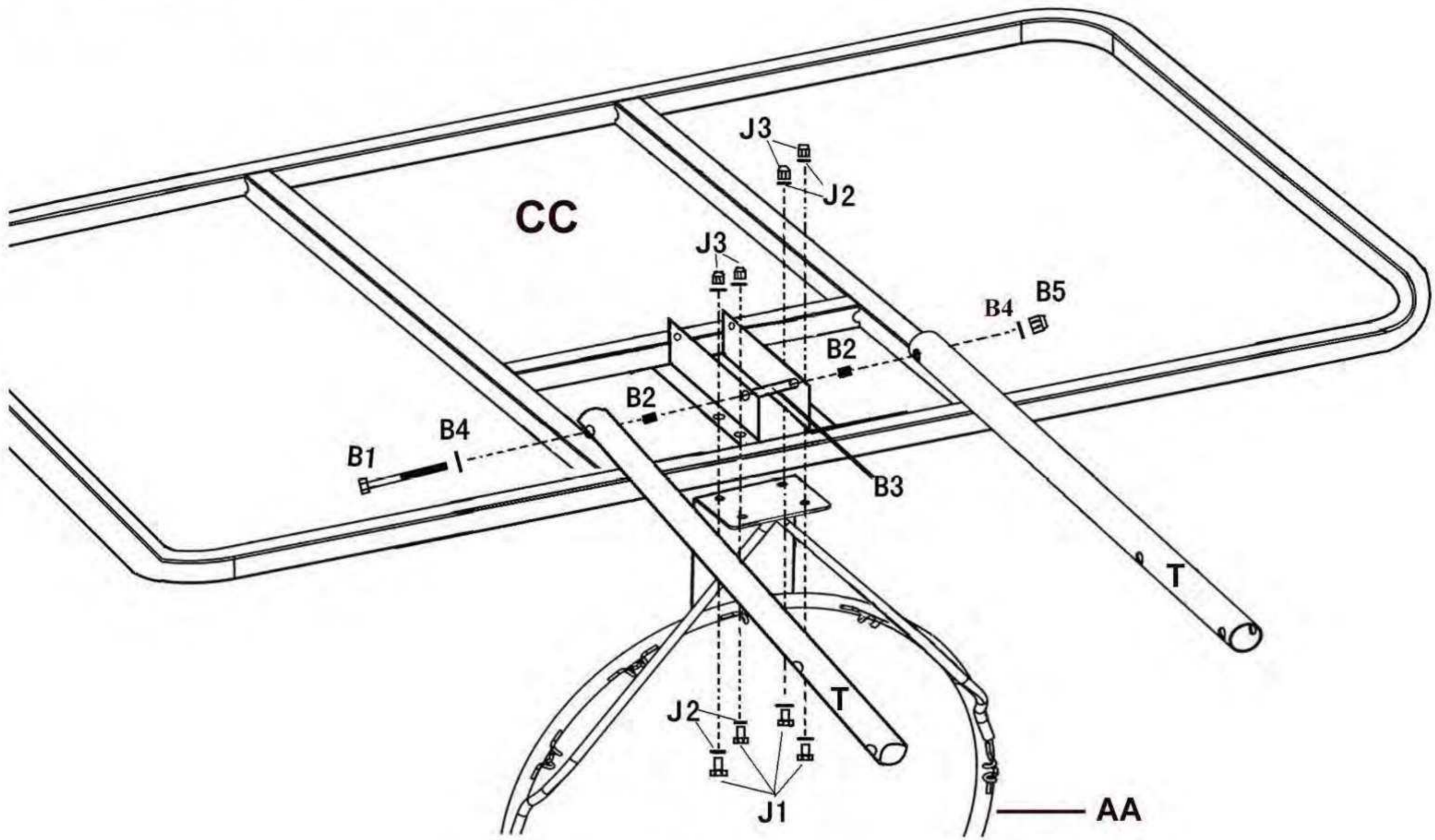


Соедините трубки, распорки (U1, U2) и колеса (M) как показано на рисунке

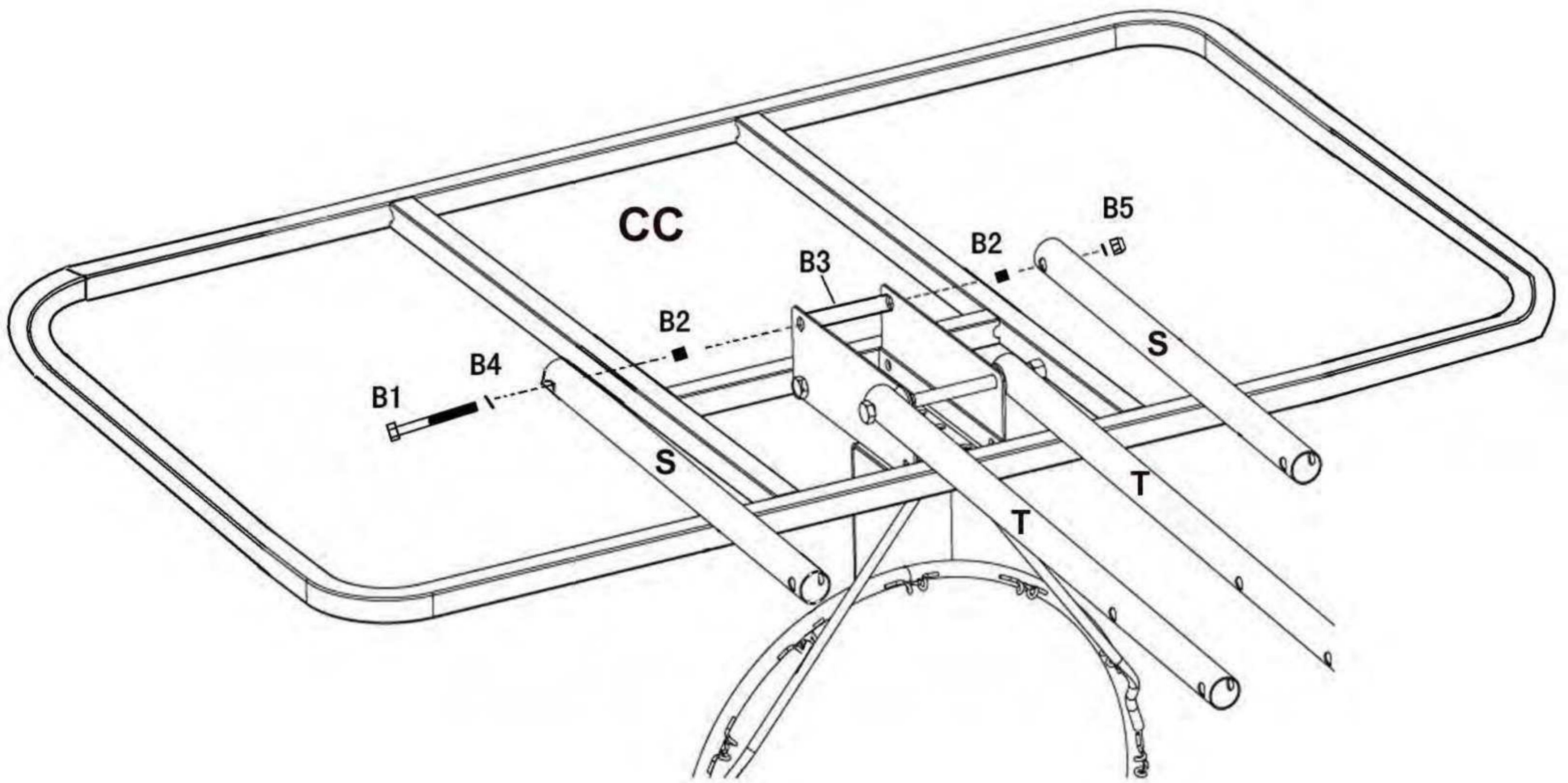


Тщательно затяните все распорки к основанию и к столбу

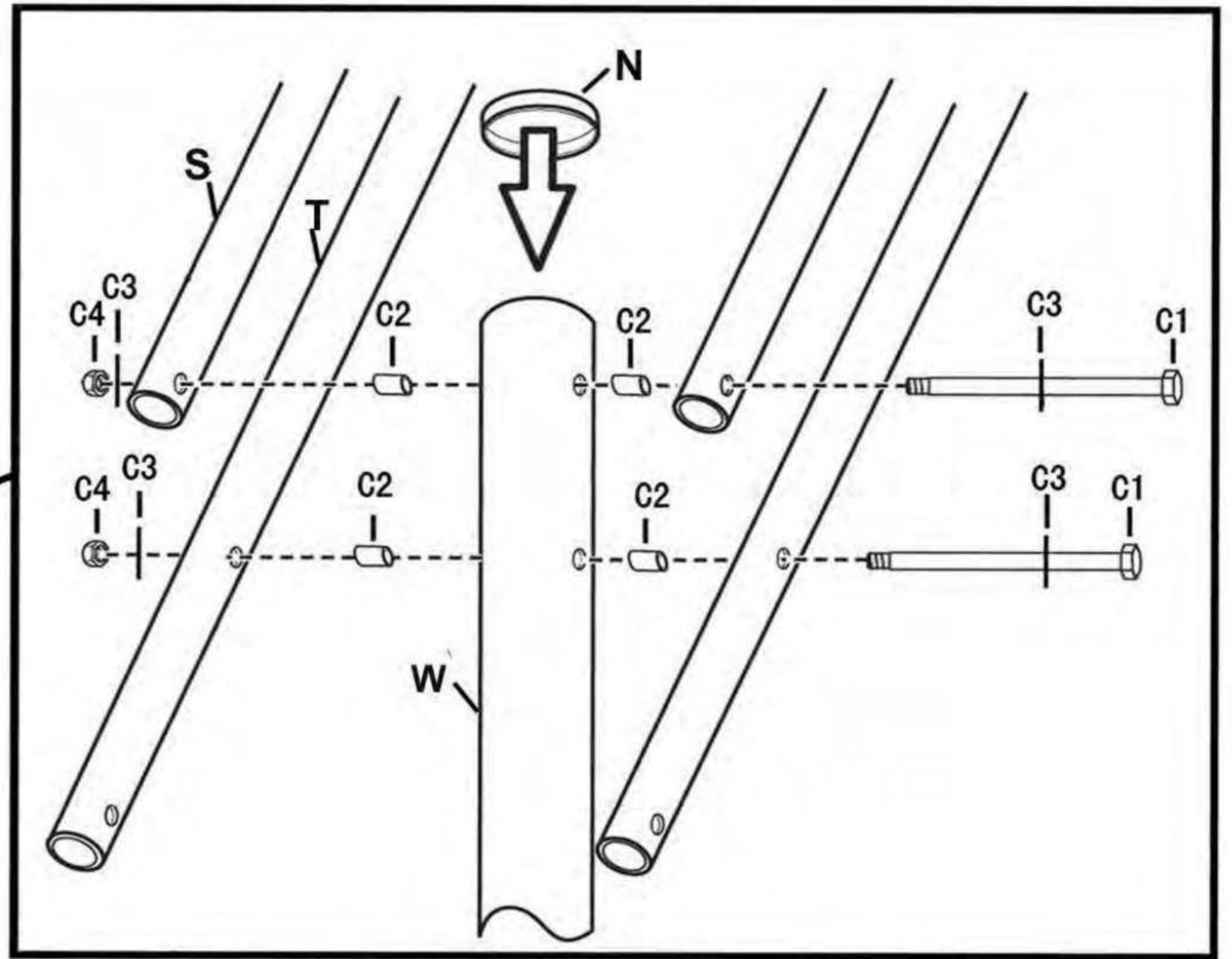
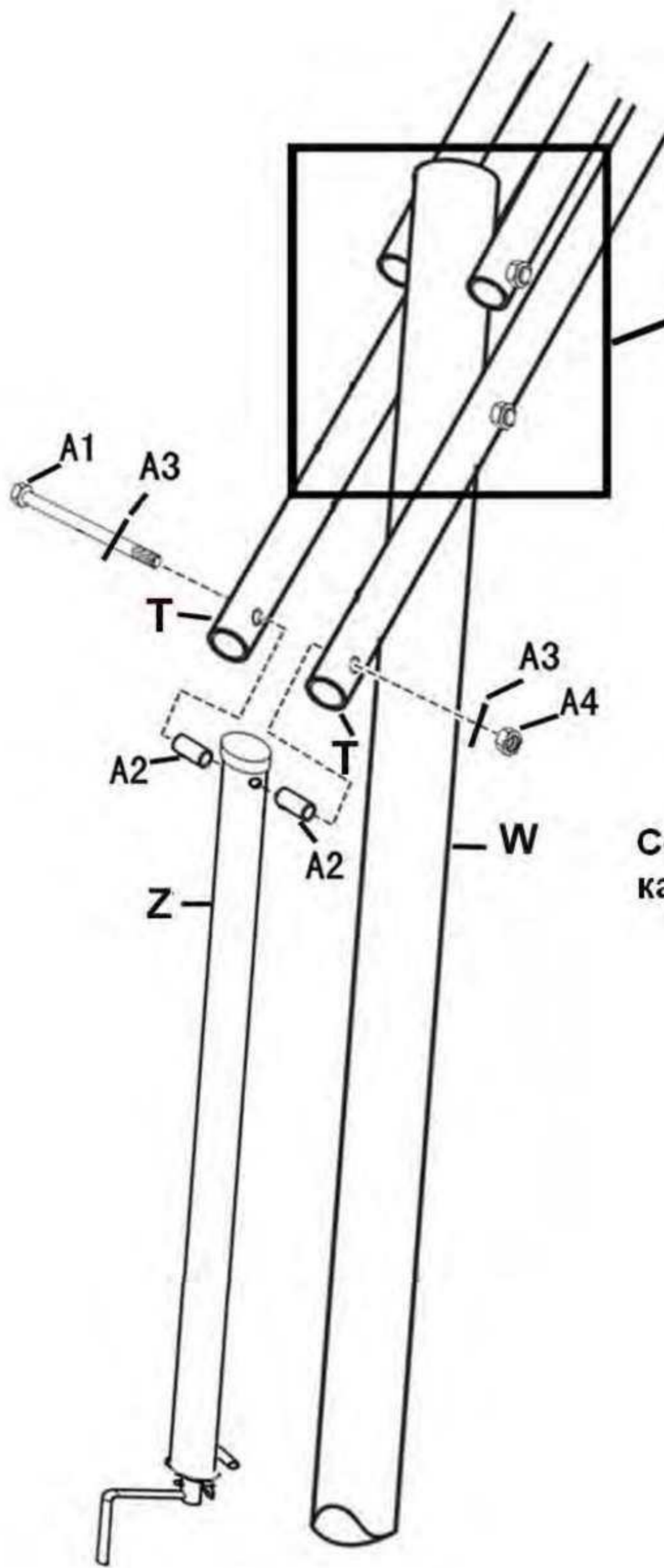
Присоедините кольцо (AA), распорки для щита (S) и (T) к щиту (CC) как показано на рисунке



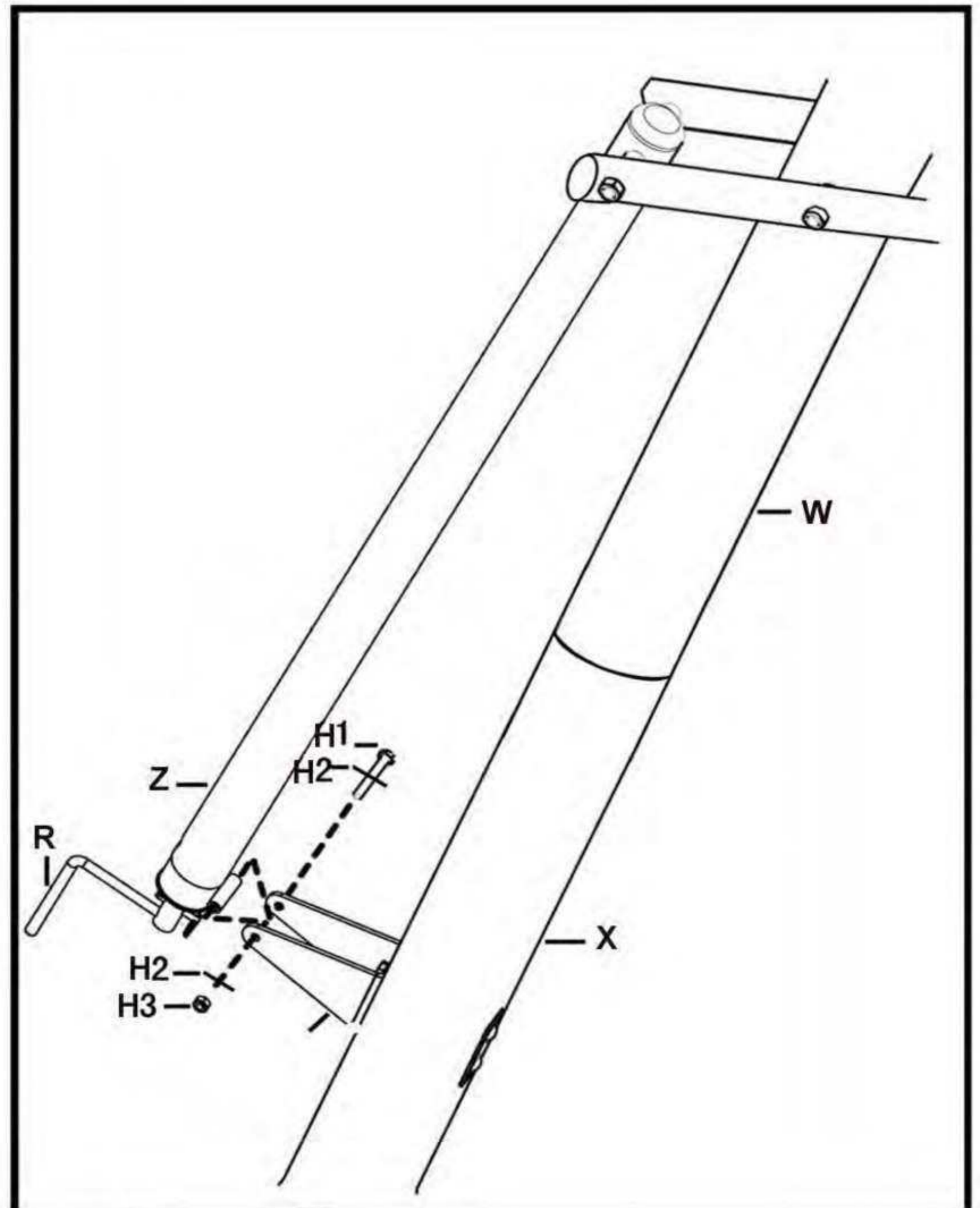
Затяните гайки



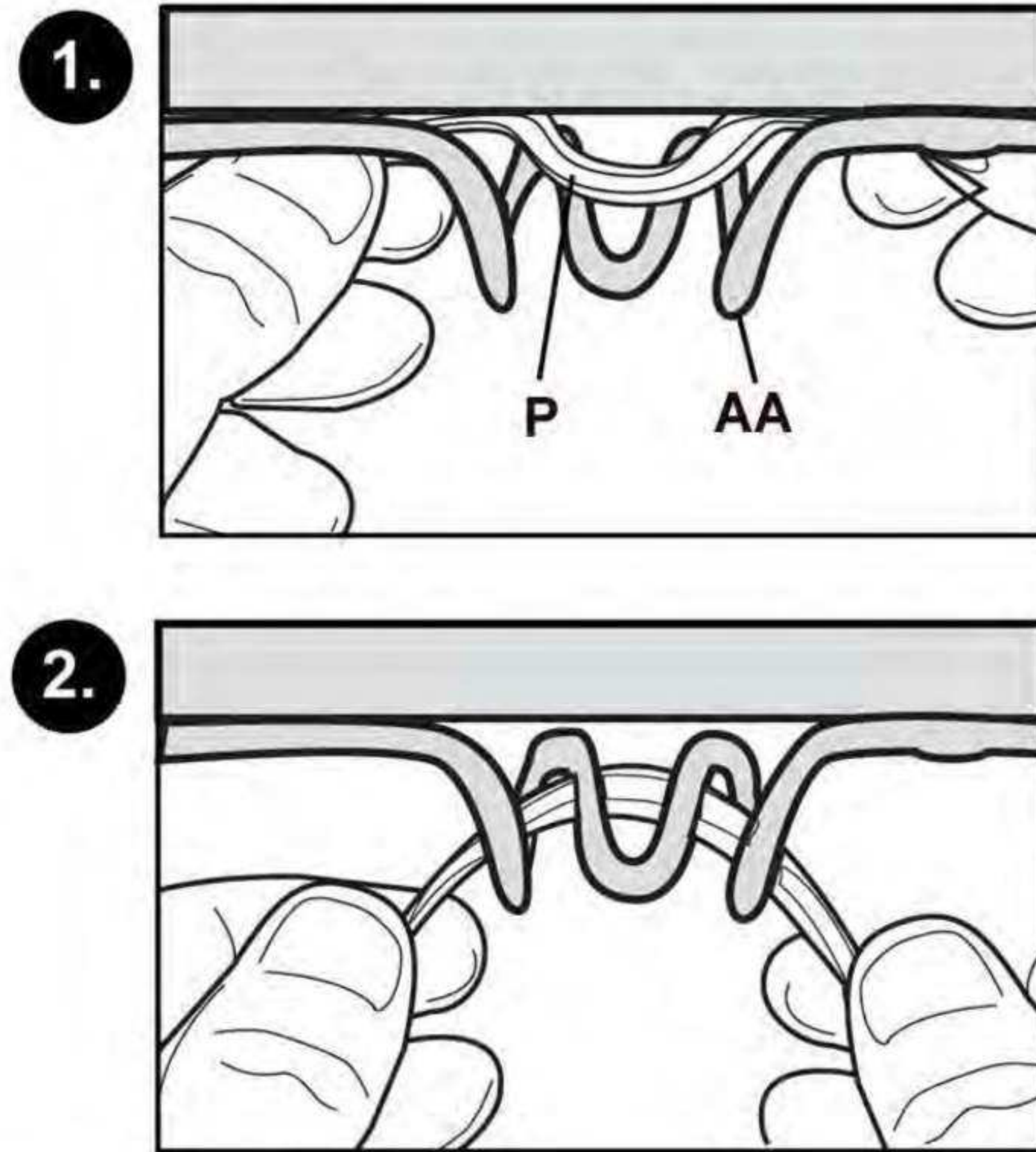




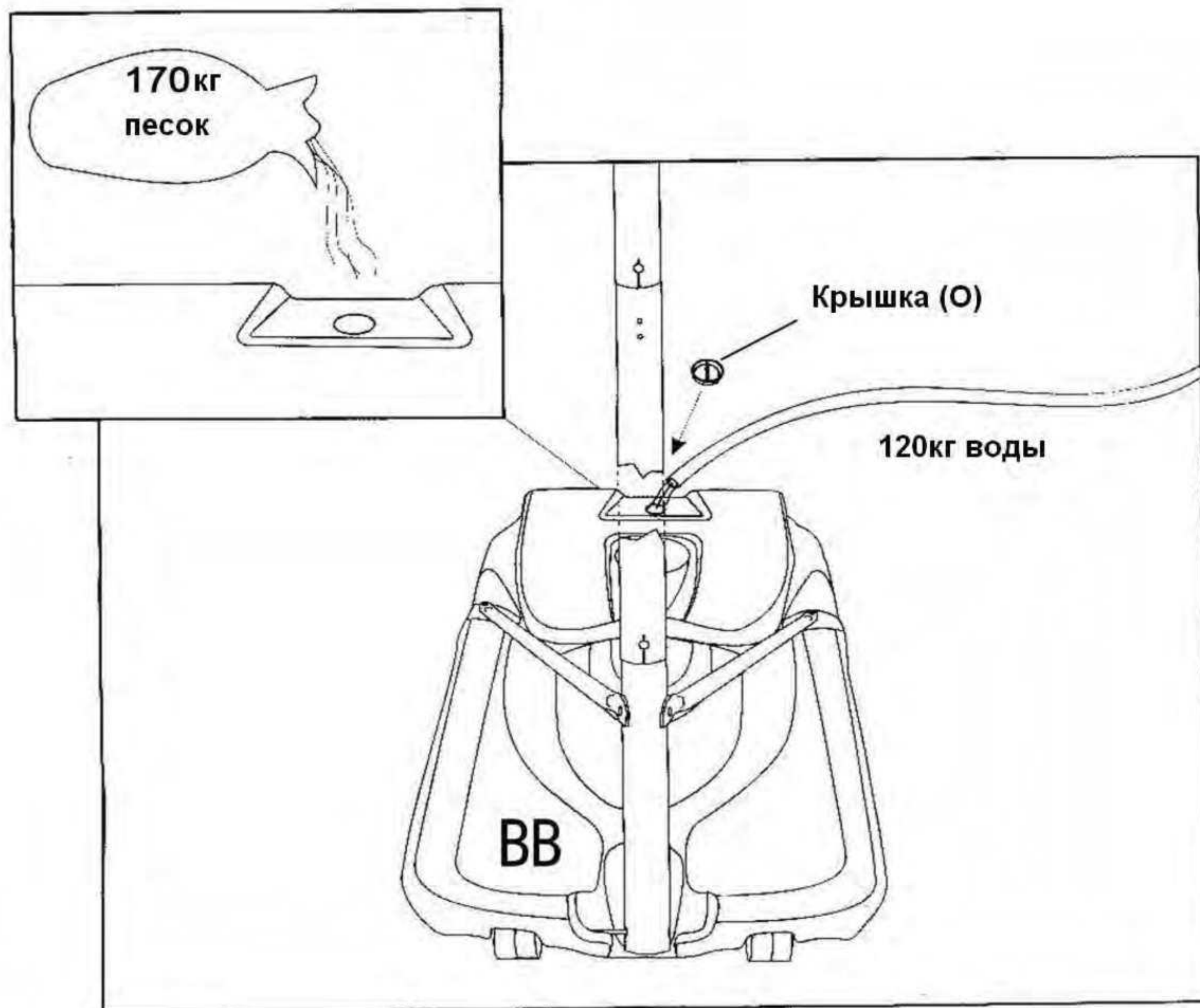
Соедините распорки (S) и (T), заглушку трубы (N) и регулировочный механизм (Z) как показано на картинке. Затяните гайки.



Установка сетки (P)



Заполните основание водой или песком



**В целях безопасности для заполнения основания вместо воды рекомендуется использовать песок. В случае небольшой протечки, вода может незаметно вытечь и привести к тому, что стойка опрокинется и может привести к травмам и порче имущества. Располагайте основание только на ровной поверхности, вдали от острых предметов, т.к. они могут пробить основание.**