

## **Инструкция**

### **Баскетбольная стационарная стойка DFC ING60U**

Полезные ссылки:

[Баскетбольная стационарная стойка DFC ING60U - смотреть на сайте](#)

# ИНСТРУКЦИЯ ПО СБОРКЕ И ЭКСПЛУАТАЦИИ БАСКЕТБОЛЬНОЙ СТОЙКИ



Артикул:  
ING60U

## ⚠ ИНСТРУКЦИЯ ПО ТЕХНИКЕ БЕЗОПАСНОСТИ ⚠

Для безопасной эксплуатации стойки её владелец должен проследить, чтобы все игроки знали данные правила и придерживались их.

Для обеспечения безопасности не пытайтесь собирать данную стойку без инструкции.

Осмотрите коробку и все упаковочные материалы на наличие деталей и/или дополнительных инструкций. Перед началом сборки прочтите инструкции и проверьте комплектность по спецификации, представленной в данном документе.

Для нормального функционирования изделия и снижения риска несчастного случая, важно правильно и полностью собрать стойку. При неправильной установке и эксплуатации высока вероятность получения серьезных травм.

- ❖ Если во время сборки Вам потребуется лестница, будьте особенно осторожны с данным инструментом, чтобы избежать падения.
- ❖ Для сборки данной конструкции требуется не менее двух взрослых.
- ❖ Конструкция стойки может быть повреждена из-за неблагоприятного климата, коррозии или неправильной эксплуатации тренажера.
- ❖ Минимальная высота, на которую следует устанавливать баскетбольный щит, - 1,98 м.
- ❖ Обязательно ознакомьтесь со всеми предупреждающими надписями, указанными на стойке.
- ❖ Срок работы баскетбольной стойки зависит от многих условий, таких как климат, место установки конструкции, а также подверженность изделия коррозии.
- ❖ Регулировка высоты может производиться только под присмотром взрослых.

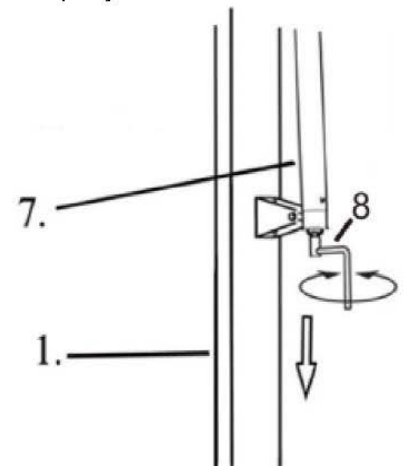
### ВНИМАНИЕ

Перед началом работы с баскетбольной стойкой обязательно ознакомьтесь со всеми мерами предосторожностями, указанными ниже. Несоблюдение данных рекомендаций может стать причиной серьезных травм и/или повреждения оборудования.

- Не висите на кольце или любой другой части стойки, включая баскетбольный щит или сетку.
- Во время игры будьте осторожны, чтобы не получить серьезные травмы при столкновении с баскетбольным щитом, кольцом или сеткой.
- Во время регулировки высоты или перемещения конструкции, держите свои руки и пальцы подальше от движущих частей.
- Не позволяйте детям двигать стойку или регулировать высоту.
- Во время игры не надевайте украшений (кольца, часы, браслеты и т.д.). Данные предметы могут зацепиться за сетку.
- Проверяйте оборудование на признаки коррозии (ржавчина, точечная коррозия, скалывание). При необходимости нанесите на поверхность конструкции эмалевую краску. В случае, если ржавчина разъела сталь, следует незамедлительно заменить опорную стойку.
- Перед каждым использованием проверяйте устойчивость стойки, надежность крепежа, отсутствие изношенных деталей, признаки коррозии, устраните неполадки перед использованием.

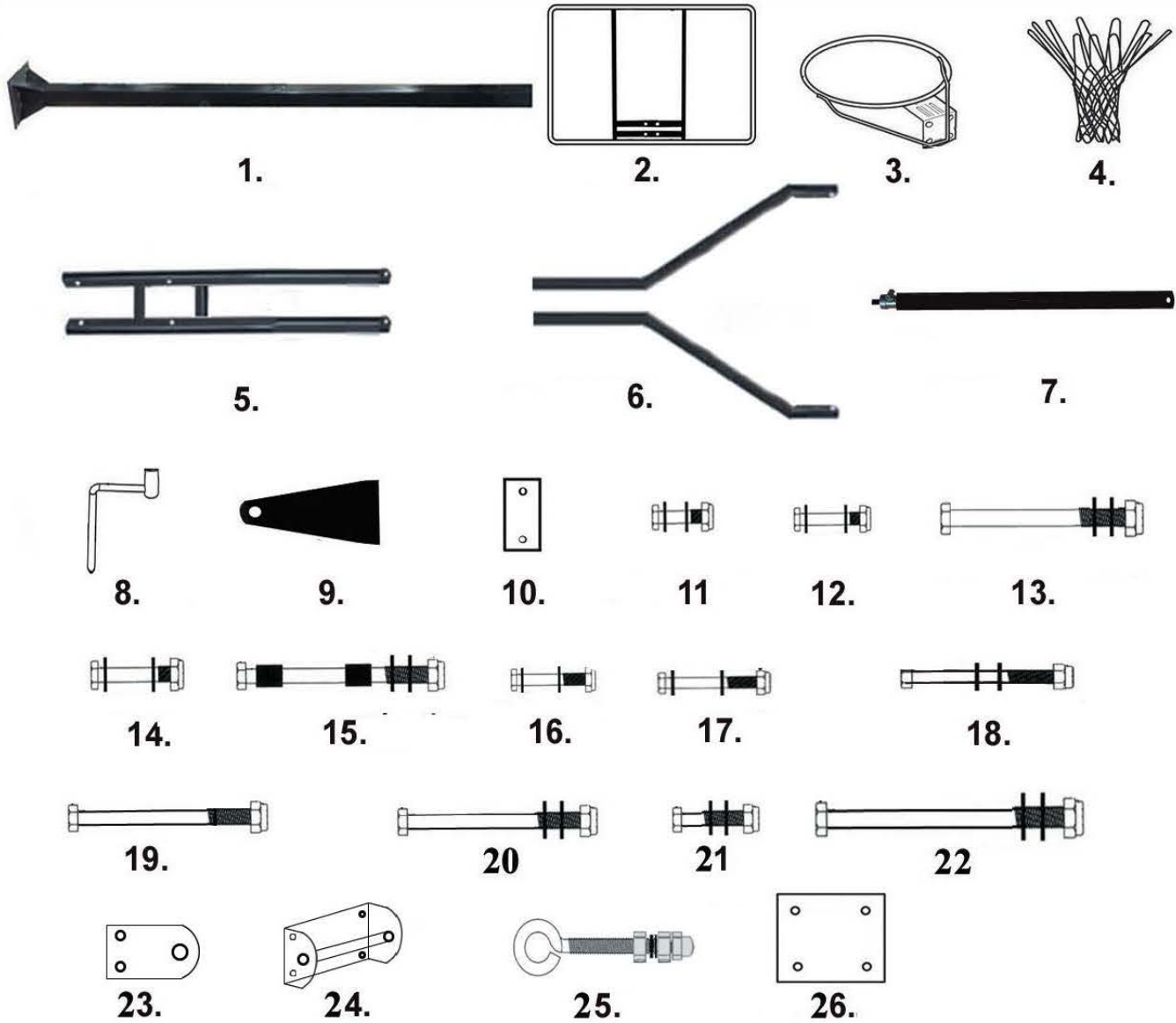
### РЕГУЛИРОВКА ВЫСОТЫ

Для того, чтобы установить баскетбольное кольцо на необходимую для Вас высоту, передвигайте регулировочную ручку (8) в направления, указанные на рисунке.



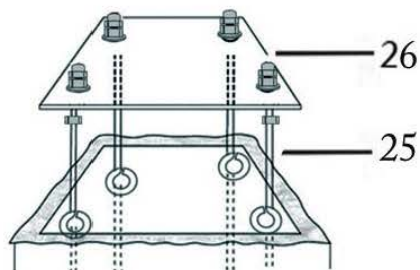
## СПЕЦИФИКАЦИЯ

<u>№п/п</u>	<u>Кол-во</u>	<u>Наименование</u>	<u>№п/п</u>	<u>Кол-во</u>	<u>Наименование</u>
1	1	Опорная стойка	14	4	Болт М10х30мм
2	1	Баскетбольный щит	15	1	Болт М12х220мм
3	1	Баскетбольное кольцо	16	4	Болт М8х40мм
4	1	Сетка	17	1	Болт М8х70мм
5	1	Нижняя опорная трубка	18	2	Болт М8х150мм
6	2	Верхняя опорная трубка	19	1	Болт М12х230мм
7	1	Винтовой домкрат	20	1	Болт М12х230мм
8	1	Регулировочная ручка	21	2	Болт М12х25мм
9	1	Кронштейн	22	1	Болт М12х240мм
10	1	Крепёжная пластина	23	2	Крепёжная пластина
11	2	Болт М8х20мм	24	1	Крепёжный блок
12	1	Болт М6х40мм	25	4	Анкерный болт
13	1	Болт М16х200мм	26	1	Заземляющая пластина



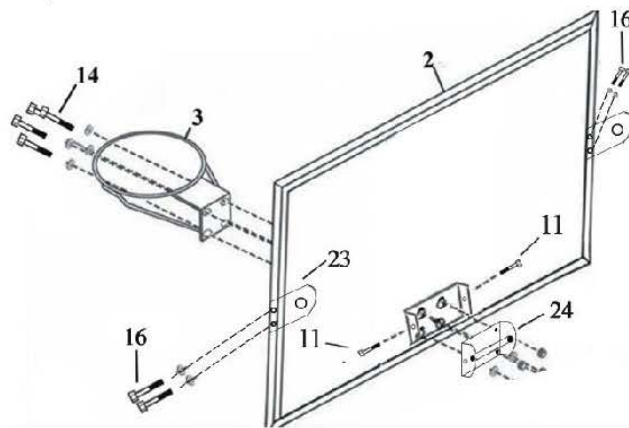
ШАГ 1. Перед тем, как приступить к сборке основной конструкции, выберите место, где будет располагаться баскетбольная стойка, и выройте там яму площадью 50x50 см и глубиной 60 см.

Заполните яму бетоном, после чего установите крепёжную пластину (26) и закрепите её с помощью анкерных болтов (25), как показано на рисунке.



ШАГ 2. Прикрепите баскетбольную корзину (3) к щиту (2) с помощью четырёх болтов М10х30 мм (14).

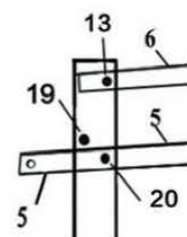
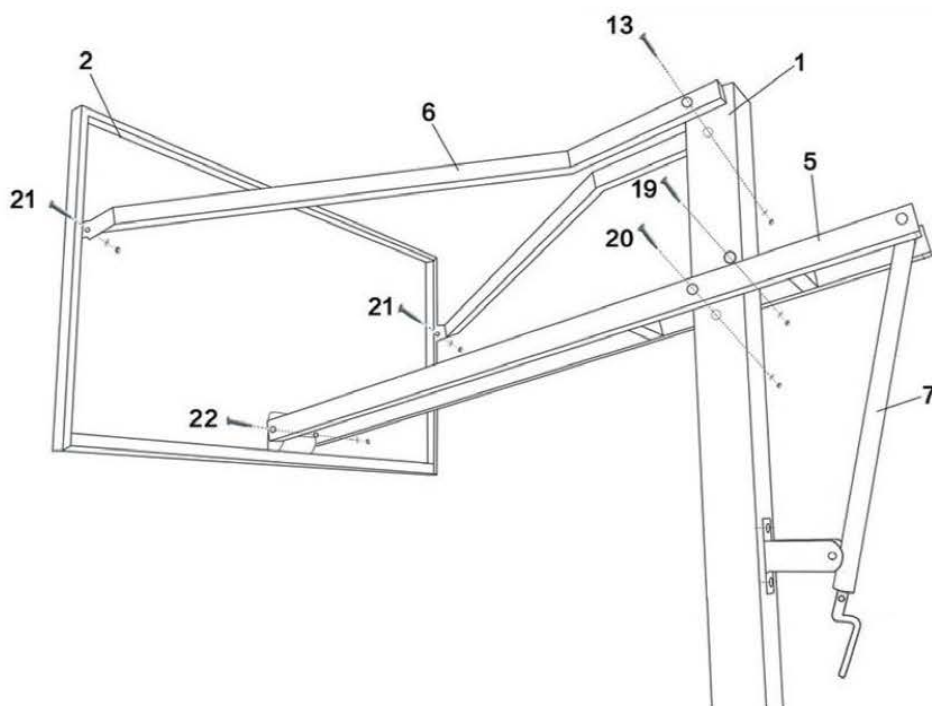
С двух сторон от щита (2) установите крепёжные пластины (23) и закрепите их с помощью четырёх болтов М8х40мм (16). Завершите сборку, установив поверх крепежа блок (24). Закрепите его с помощью двух болтов М8х20мм (11), как показано на рисунке.



ШАГ 3. Прикрепите к баскетбольному щиту опорные трубки: нижнюю трубку закрепите с помощью болта М12х240 мм (22), а верхнюю трубку – с помощью двух болтов М12х25 мм (21).

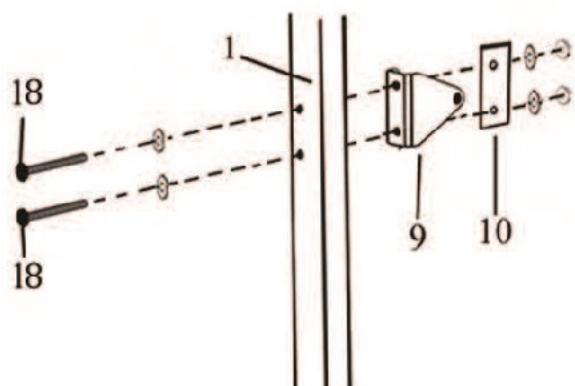
ШАГ 4. Прикрепите второй конец опорных трубок (5 и 6) к стойке (1) с помощью болтов М12х230 мм и М16х200мм (20 и 13 соответственно).

Установите в опорную стойку (1) предохранительный болт (19). Обратите внимание, болт должен быть установлен в отверстие, расположенное выше нижней опорной трубки. Предохранительный болт необходим для поддержания нижней опорной трубки на самой низкой высотной отметке.



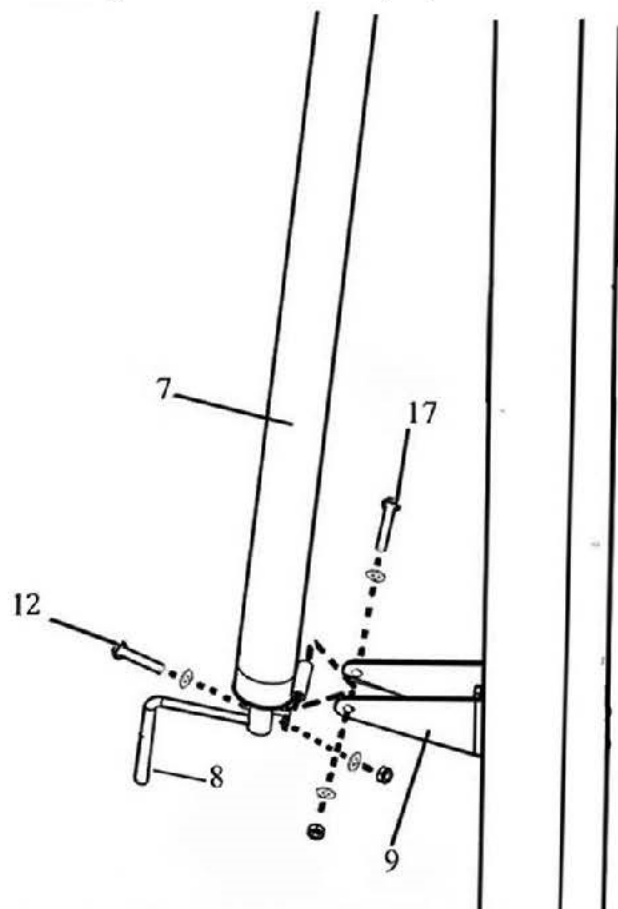
ШАГ 5. Закрепите кронштейн (9) по центру опорной стойки (1), используя болты М8х150 мм (18).

Обратите внимание, чтобы кронштейн (9) был закреплён с задней стороны стойки (1) – это необходимо для дальнейшей сборки конструкции.

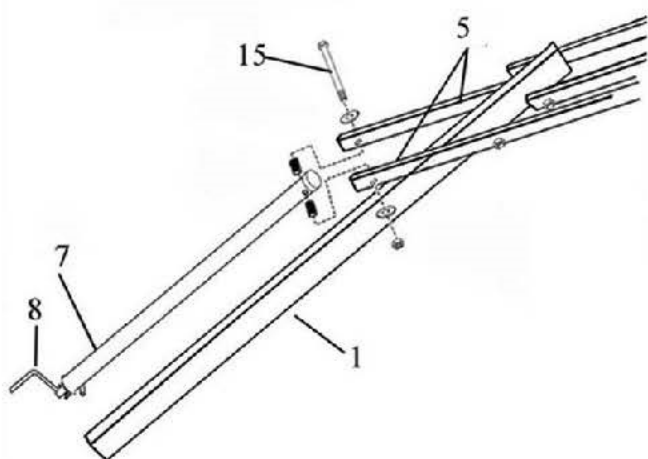


ШАГ 6. Подсоедините винтовой домкрат (7) к кронштейну (9), закрепите полученную конструкцию с помощью болта М8х70 мм (17), как показано на рисунке.

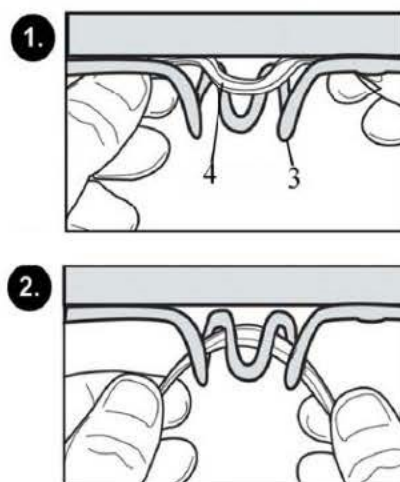
Прикрепите ручку (8) к домкрату (7), используя болт М6х40мм (12).



ШАГ 7. Прикрепите винтовой домкрат (7) к нижней опорной трубке (5) с помощью болта М12х220 мм (15).



ШАГ 8. Наденьте сетку (4) на баскетбольную корзину (3).



ШАГ 9. Зафиксируйте опорную стойку (1) на крепёжной пластине (26).

