

Инструкция

Баскетбольная стойка UNIX Line B-Stand-PC 54x32 R45 H230-305 см BSTSPR305-54PCBK

Полезные ссылки:

[Баскетбольная стойка UNIX Line B-Stand-PC 54x32 R45 H230-305 см BSTSPR305-54PCBK - смотреть на сайте](#)

[Баскетбольная стойка UNIX Line B-Stand-PC 54x32 R45 H230-305 см BSTSPR305-54PCBK - читать отзывы](#)



**РУКОВОДСТВО
ПОЛЬЗОВАТЕЛЯ**

БАСКЕТБОЛЬНАЯ СТОЙКА UNIX LINE B-STAND-PC PRO 54"X32" R45 H230-305 CM



ВАЖНО

Все баскетбольные комплексы, включая выставочные образцы, должны быть собраны и закреплены балластом в соответствии с нижеприведенными руководствами. Несоблюдение инструкций может привести к серьезным травмам. Перед сборкой, пожалуйста, внимательно прочитайте информацию о мерах предосторожности и правилах эксплуатации.

Перед использованием на стойку необходимо разместить груз весом не менее 300 кг для устойчивости.

Перед складыванием и перемещением изделия дважды проверьте пружины (F) и соединительные элементы. НЕОЖИДАННАЯ ПОЛОМКА ПРУЖИНЫ (F) МОЖЕТ ПРИВЕСТИ К СЕРЬЕЗНЫМ ТРАВМАМ И СМЕРТИ.

Сборка изделия должна осуществляться не менее чем 4 взрослыми людьми. Заранее подготовьте крепкий трос и два гаечных ключа.



Меры предосторожности



Владелец изделия должен убедиться, что все участники игры знают и соблюдают нижеизложенные правила.

Для обеспечения безопасной эксплуатации не пытайтесь производить сборку системы без соблюдения настоящих рекомендаций.

Перед началом сборки прочтите инструкцию и проверьте наличие деталей и/или дополнительных инструкций внутри коробки, используя маркировку, приведенную в данном руководстве. Помните, что неправильная установка, обслуживание и эксплуатация данной системы могут привести к серьезным травмам.

- Использование стремянки во время сборки требует чрезвычайной осторожности.
- Сборка изделия требует участия как минимум 4 взрослых.
- Регулярно проверяйте резервуар на предмет отсутствия утечки. Медленное протекание может привести к непредсказуемым последствиям.
- При сборке надлежащим образом закрепите секции шеста. В противном случае секции могут разъединиться во время игры или транспортировки системы.
- Ненадлежащие климатические условия, коррозия или неправильное хранение могут привести к повреждению изделия.
- Данное изделие предназначено для домашнего использования в рекреационных целях и не может быть использовано для слишком активных игр.
- Внимательно прочитайте Меры предосторожности, напечатанные на шесте.
- Срок службы изделия зависит от многих внешних условий. Окружающая среда и поверхность, на которой размещена стойка, а также воздействие агрессивных веществ. Особое значение имеют пестициды, гербициды и соли.
- Процесс регулировки высоты стойки требует участия или как минимум наблюдения взрослых.

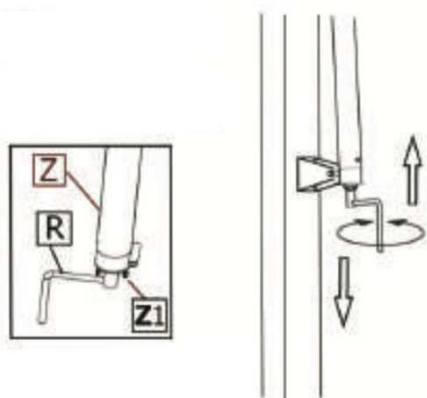
Внимание!

Перед началом эксплуатации внимательно прочитайте нижеизложенные инструкции. В противном случае повышается риск травмы или повреждения оборудования.

Информирование пользователей изделия о мерах предосторожности является обязанностью владельца.

- НИКОГДА НЕ ВИСИТЕ на кольце или других частях изделия, в том числе на щите, опорных кронштейнах и сетке.
- Во время игры, особенно при выполнении забрасывания мяча сверху (dunk), игрок должен держать лицо подальше от щита, кольца и сетки. Возможно получение серьезной травмы!
- Не залезайте и не съезжайте с шеста. Не трясите шест и не разрешайте детям играть у основания стойки.
- После завершения сборки незамедлительно заполните резервуар водой или песком. Никогда не оставляйте систему в собранном виде с пустым резервуаром, поскольку это может привести к опрокидыванию конструкции.
- Держите пальцы и руки подальше от подвижных элементов конструкции в процессе регулировки высоты или перемещения изделия.
- Детям не разрешается осуществлять регулировку или транспортировку изделия без присутствия взрослых.
- Не надевайте украшения (кольца, часы, цепочки и пр.) во время игр во избежание их запутывания в сетке.
- Устанавливайте изделие на ровной поверхности без мелких острых предметов. Повреждение резервуара приведет к протечке и дальнейшему опрокидыванию конструкции.

- Не допускайте попадания органических материалов на поверхность основания. Трава, мусор и т.д. могут вызвать коррозию и/или изменение цвета.
- Перед каждым использованием проверяйте стабильность конструкции.
- Не используйте изделие в ветреных и иных неблагоприятных погодных условиях во избежание опрокидывания конструкции. Храните изделие вдали от ветра и электрических кабелей.
- Никогда не используйте изделие, если вы обнаружили неисправность.
- Выполняйте перемещение стойки аккуратно во избежание сдвигов подвижных механизмов.
- Следите за тем, чтобы заглушка на верхней части шеста всегда была на месте.
- Не допускайте замерзания воды в резервуаре. В холодное время года добавляйте в воду антифриз, песок, либо опустошите резервуар и поместите изделие на хранение.
- Не разрешается сидеть или стоять на основании изделия во время его транспортировки.
- Не разрешается использовать изделие, установленное на транспортировочные колеса.
- С осторожностью перемещайте изделие по неровной поверхности.
- Не размещайте изделие на наклонных поверхностях.
- Далее в руководстве вы найдете информацию о сборке и обслуживании изделия.



Регулировка высоты кольца

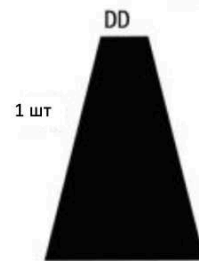
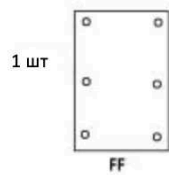
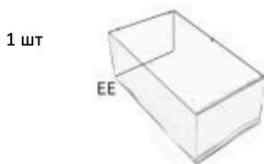
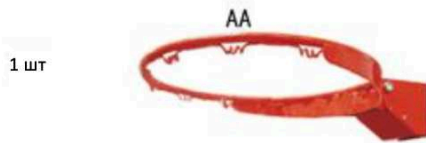
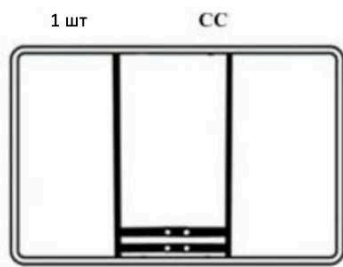
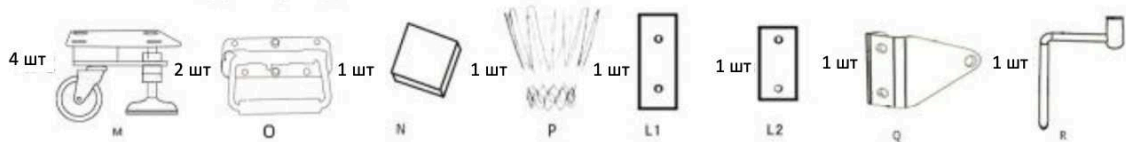
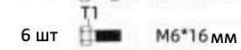
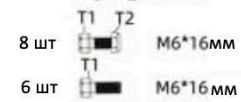
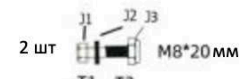
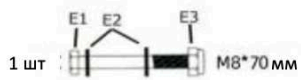
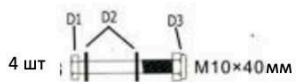
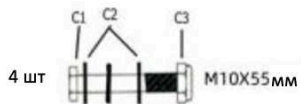
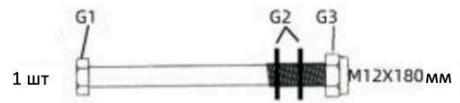
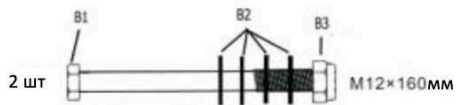
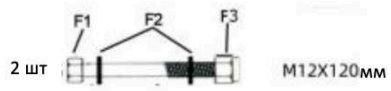
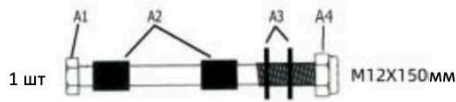
Примерная возможная высота щита и кольца - от 2 до 3 метров. Чтобы поднять или опустить щит, поверните рукоятку.

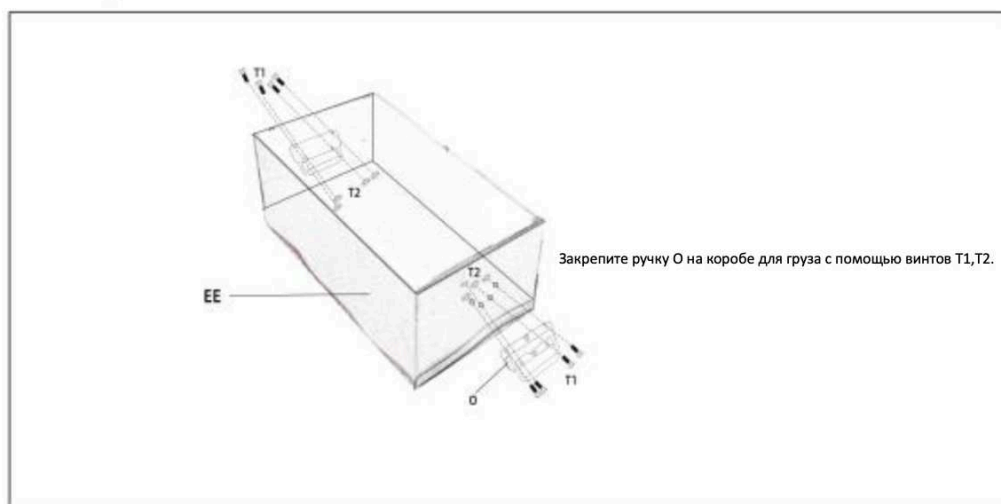
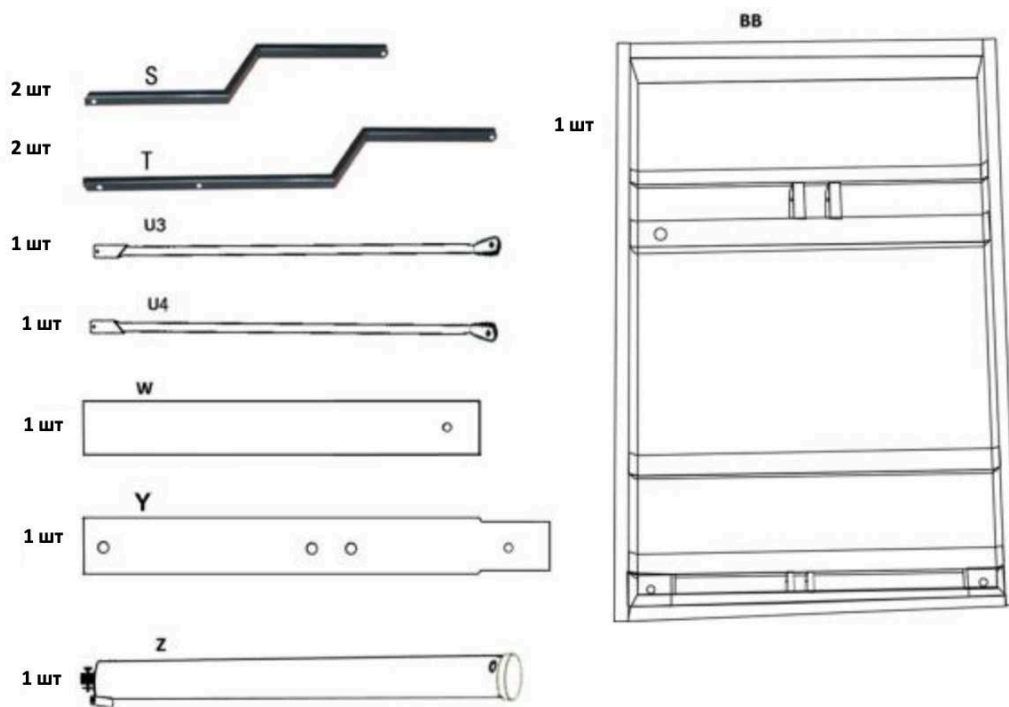
Рукоятка (R) может быть демонтирована или установлена на место с помощью болта (Z1) на конце регулировочного механизма (Z).

Перемещение изделия

1. Перед перемещением установите высоту стойки на минимальное значение.
2. Наклоните стойку назад, как показано на рисунке, пока конструкция не встанет на колеса.
3. Переместите изделие в нужное место.
4. Аккуратно верните стойку в вертикальное положение.
5. Убедитесь в стабильности системы.

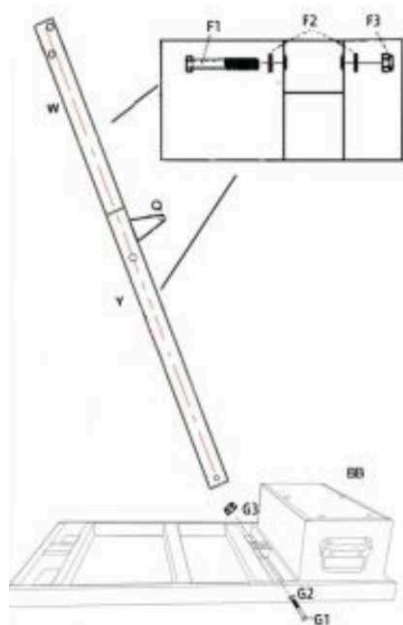
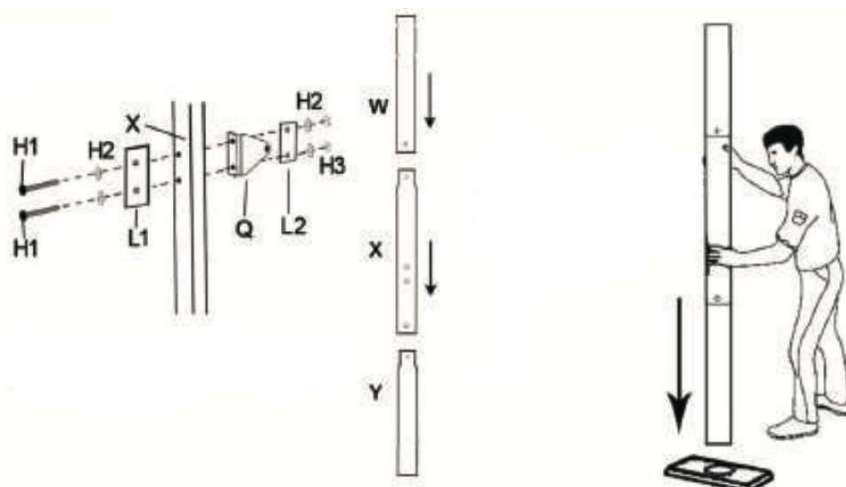






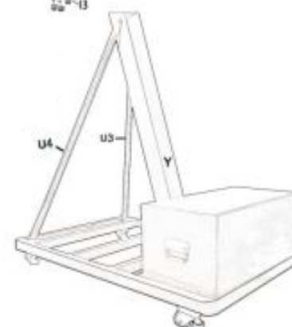
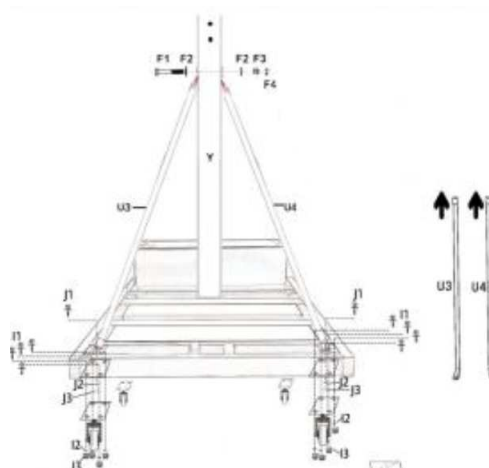
Соедините вместе все части шеста (W, X, Y), как показано на рисунке слева. Закрепите кронштейн Q, пластины L1 и L2 с помощью болтов H1, H2, H3.

Далее с силой ударьте конец об кусок дерева или фанеры 3-4 раза, как показано на рисунке справа.



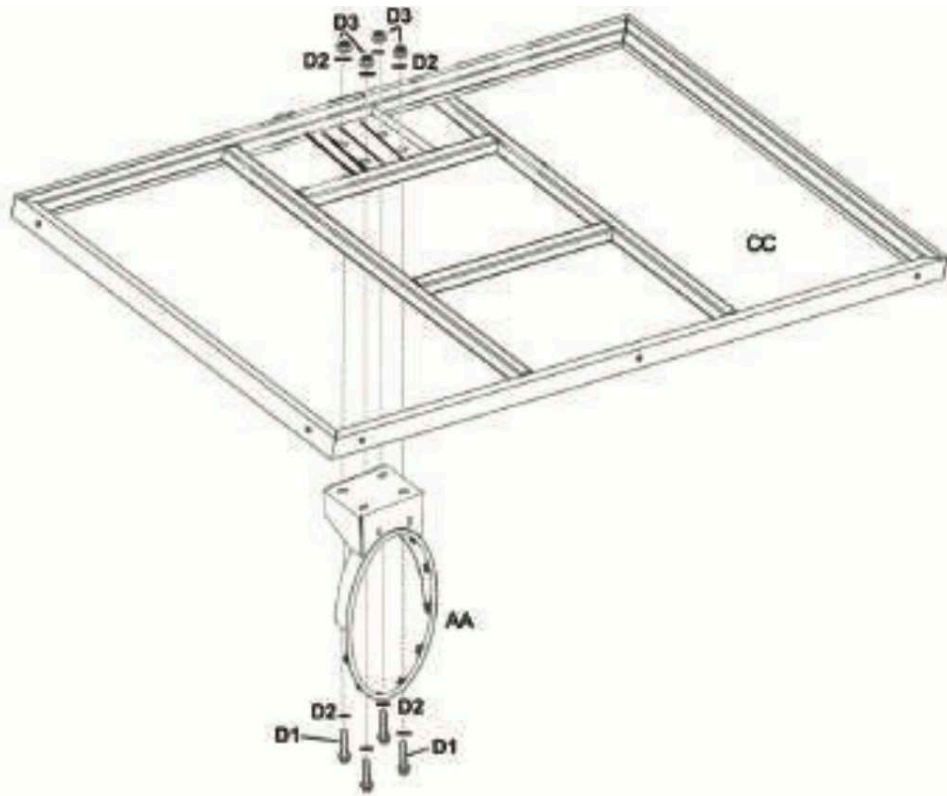
Зафиксируйте положение частей шеста с помощью болтов F1, F2, F3. Закрепите нижнюю часть Y на основании BB с помощью болта G1. Убедитесь, что кронштейн Q оказался на задней части стойки.

Установите кронштейны U1-U4 на средней части шеста (X) болтами F1-F4. По очереди пропустите колесный вал (V) через колесо (M), крепление колеса (K) и отверстия на основании стойки (BB).

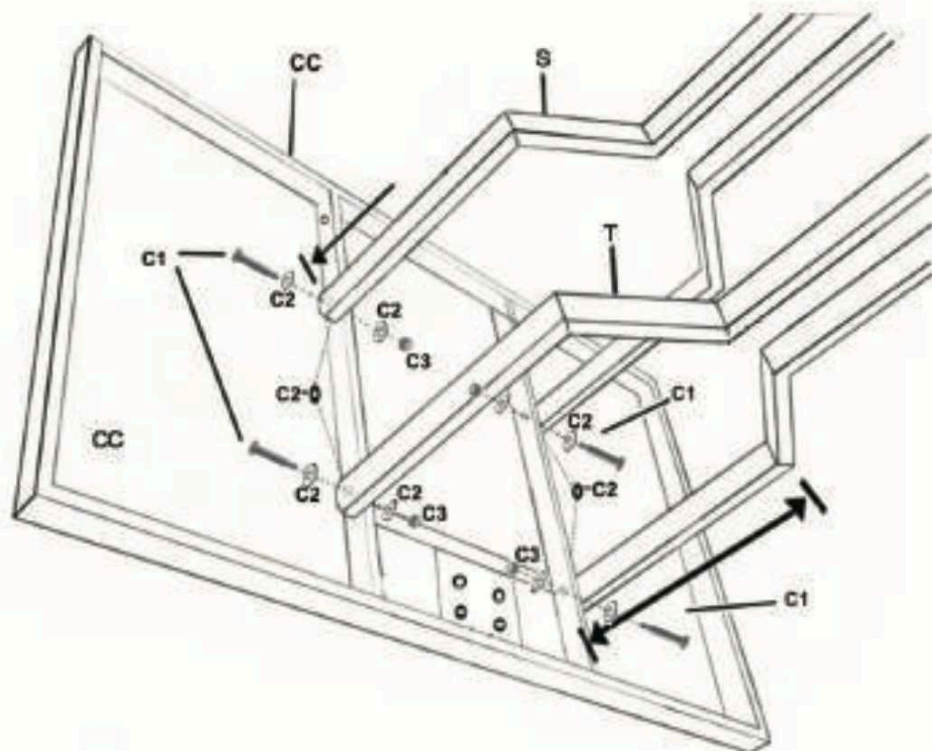


Как показано на рисунке справа снизу, зафиксируйте кронштейны U1-U4 на основании с помощью болтов I1-I4. Убедитесь, что кронштейны U1, U2 закреплены по обеим сторонам основания (BB), а крепление колеса (M) соединено с нижними концами кронштейнов U3, U4.

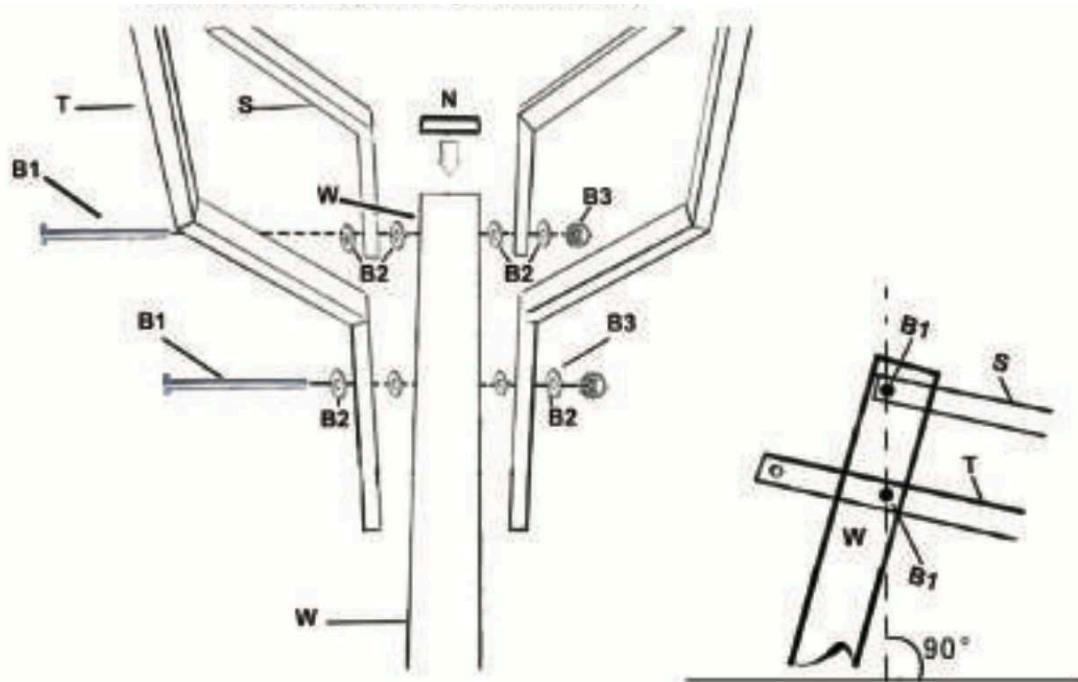
Закрепите кольцо AA на передней стороне щита CC, как показано на рисунке. Перед сборкой кольца отсоедините идущие в комплекте маленькие пружины.



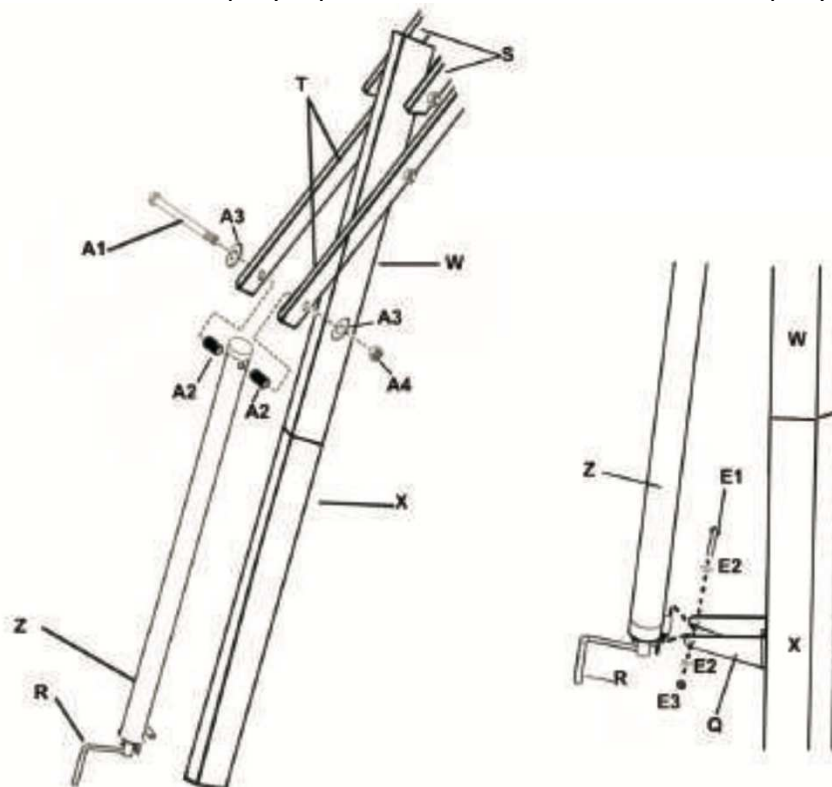
Зафиксируйте кронштейны щита S, T на задней стороне щита CC.



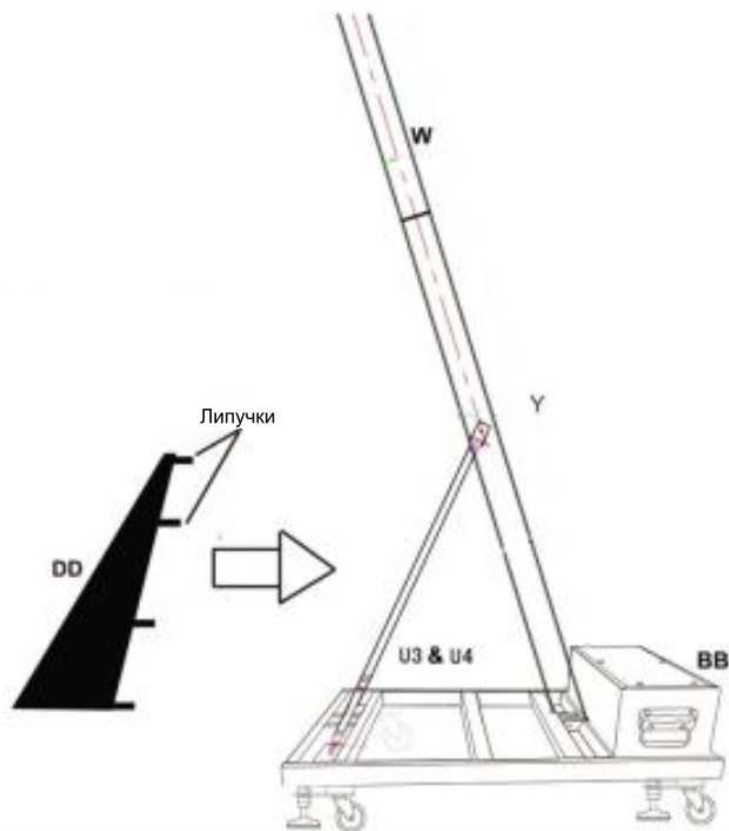
Установите скобы S,T на верхней стойке W



Установите механизм регулировки высоты Z, как показано на рисунке.



Закрепите накладку DD на кронштейнах U3, U4 с помощью липучек.



Установите сетку на кольцо.

Как показано на рисунке справа, поместите 150 кг камней или мешков с песком в металлический короб для груза EE. Затем закройте крышку короба с помощью винта T.

