

## **Инструкция**

### **Баскетбольная стойка UNIX Line B-Stand-PC 54x32 R45 H230-305 СМ**

Полезные ссылки:

[Баскетбольная стойка UNIX Line B-Stand-PC 54x32 R45 H230-305 см - смотреть на сайте](#)

# **ПЕРЕНОСНАЯ БАСКЕТБОЛЬНАЯ СТОЙКА B-STAND-PC 54X32" R45 H230-305 CM**



**ВАЖНО**

Любые баскетбольные системы, в том числе предназначенные для игры, должны быть собраны и отрегулированы в соответствии с инструкцией. Несоблюдение приведенных ниже указаний может привести к серьезным травмам.

Перед сборкой внимательно прочтите инструкцию и включенные в нее меры предосторожности. Пожалуйста, присматривать за детьми, когда они играют с этим изделием. Сборка стойки должна осуществляться только взрослыми людьми!

*Неправильная установка или висение на кольце может привести к серьезным травмам и даже смерти.*



## Меры предосторожности



Владелец изделия должен убедиться, что все участники игры знают и соблюдают нижеизложенные правила.

Для обеспечения безопасной эксплуатации не пытайтесь производить сборку системы без соблюдения настоящих рекомендаций.

Перед началом сборки прочтите инструкцию и проверьте наличие деталей и/или дополнительных инструкций внутри коробки, используя маркировку, приведенную в данном руководстве. Помните, что неправильная установка, обслуживание и эксплуатация данной системы могут привести к серьезным травмам.

- Использование стремянки во время сборки требует чрезвычайной осторожности.
- Сборка изделия требует участия как минимум 4 взрослых.
- Регулярно проверяйте резервуар на предмет отсутствия утечки. Медленное протекание может привести к непредсказуемым последствиям.
- При сборке надлежащим образом закрепите секции шеста. В противном случае секции могут разъединиться во время игры или транспортировки системы.
- Ненадлежащие климатические условия, коррозия или неправильное хранение могут привести к повреждению изделия.
- Данное изделие предназначено для домашнего использования в рекреационных целях и не может быть использовано для слишком активных игр.
- Внимательно прочитайте Меры предосторожности, напечатанные на шесте.
- Срок службы изделия зависит от многих внешних условий. Окружающая среда и поверхность, на которой размещена стойка, а также воздействие агрессивных веществ. Особое значение имеют пестициды, гербициды и соли.
- Процесс регулировки высоты стойки требует участия или как минимум наблюдения взрослых.

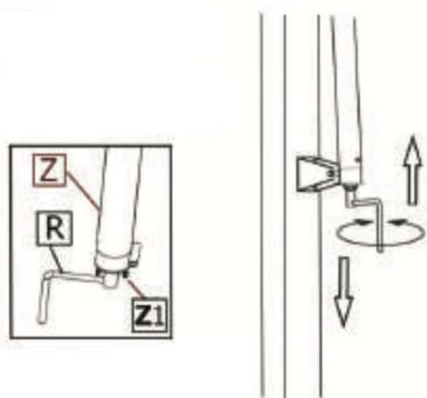
### Внимание!

**Перед началом эксплуатации внимательно прочитайте нижеизложенные инструкции. В противном случае повышается риск травмы или повреждения оборудования.**

**Информирование пользователей изделия о мерах предосторожности является обязанностью владельца.**

- НИКОГДА НЕ ВИСИТЕ на кольце или других частях изделия, в том числе на щите, опорных кронштейнах и сетке.
- Во время игры, особенно при выполнении забрасывания мяча сверху (dunk), игрок должен держать лицо подальше от щита, кольца и сетки. Возможно получение серьезной травмы!
- Не залезайте и не съезжайте с шеста. Не трясите шест и не разрешайте детям играть у основания стойки.
- После завершения сборки незамедлительно заполните резервуар водой или песком. Никогда не оставляйте систему в собранном виде с пустым резервуаром, поскольку это может привести к опрокидыванию конструкции.
- Держите пальцы и руки подальше от подвижных элементов конструкции в процессе регулировки высоты или перемещения изделия.
- Детям не разрешается осуществлять регулировку или транспортировку изделия без присутствия взрослых.
- Не надевайте украшения (кольца, часы, цепочки и пр.) во время игр во избежание их запутывания в сетке.
- Устанавливайте изделие на ровной поверхности без мелких острых предметов. Повреждение резервуара приведет к протечке и дальнейшему опрокидыванию конструкции.

- Не допускайте попадания органических материалов на поверхность основания. Трава, мусор и т.д. могут вызвать коррозию и/или изменение цвета.
- Перед каждым использованием проверяйте стабильность конструкции.
- Не используйте изделие в ветреных и иных неблагоприятных погодных условиях во избежание опрокидывания конструкции. Храните изделие вдали от ветра и электрических кабелей.
- Никогда не используйте изделие, если вы обнаружили неисправность.
- Выполняйте перемещение стойки аккуратно во избежание сдвигов подвижных механизмов.
- Следите за тем, чтобы заглушка на верхней части шеста всегда была на месте.
- Не допускайте замерзания воды в резервуаре. В холодное время года добавляйте в воду антифриз, песок, либо опустошите резервуар и поместите изделие на хранение.
- Не разрешается сидеть или стоять на основании изделия во время его транспортировки.
- Не разрешается использовать изделие, установленное на транспортировочные колеса.
- С осторожностью перемещайте изделие по неровной поверхности.
- Не размещайте изделие на наклонных поверхностях.
- Далее в руководстве вы найдете информацию о сборке и обслуживании изделия.



### Регулировка высоты кольца

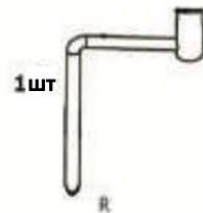
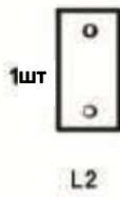
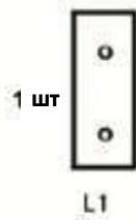
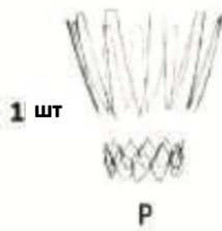
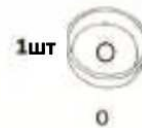
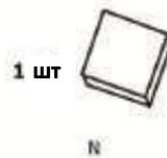
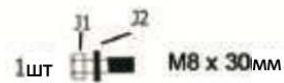
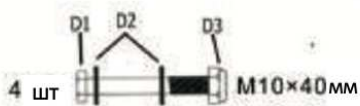
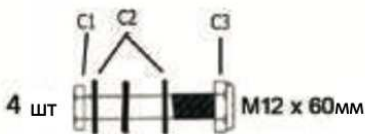
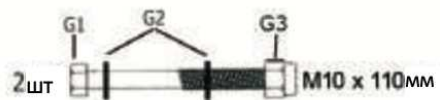
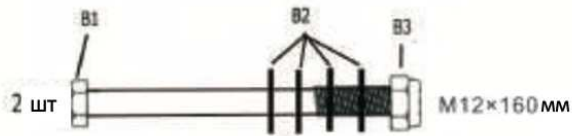
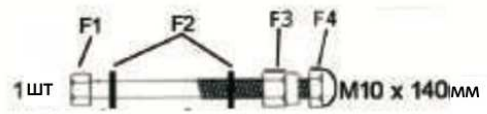
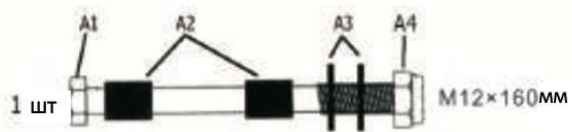
Примерная возможная высота щита и кольца - от 2 до 3 метров. Чтобы поднять или опустить щит, поверните рукоятку.

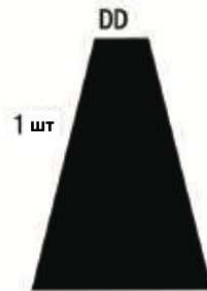
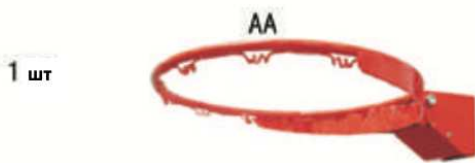
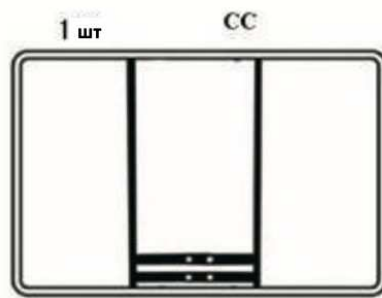
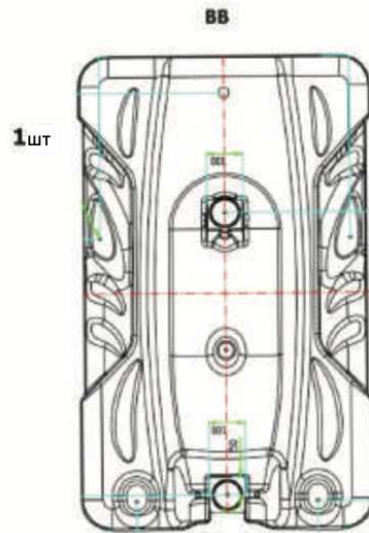
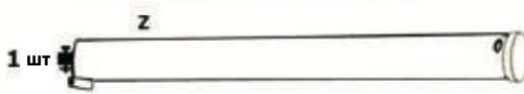
Рукоятка (R) может быть демонтирована или установлена на место с помощью болта (Z1) на конце регулировочного механизма (Z).

### Перемещение изделия

1. Перед перемещением установите высоту стойки на минимальное значение.
2. Наклоните стойку назад, как показано на рисунке, пока конструкция не встанет на колеса.
3. Переместите изделие в нужное место.
4. Аккуратно верните стойку в вертикальное положение.
5. Убедитесь в стабильности системы.

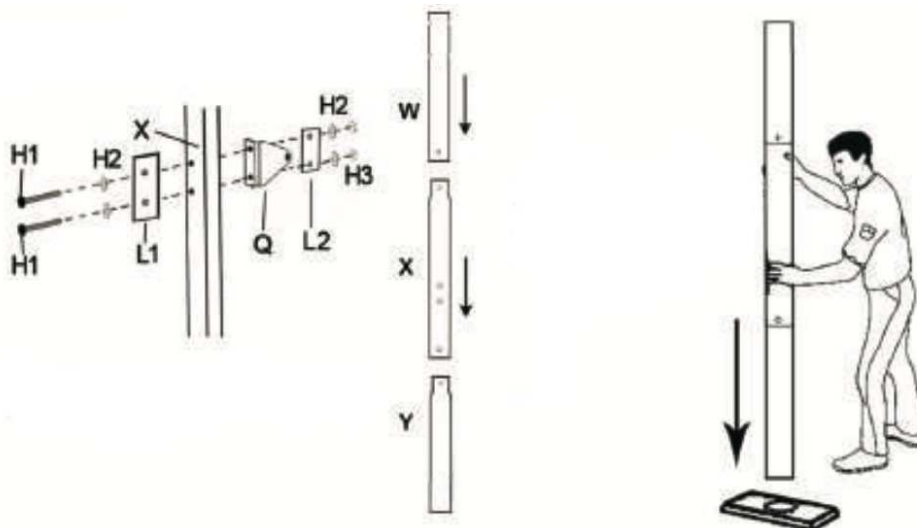






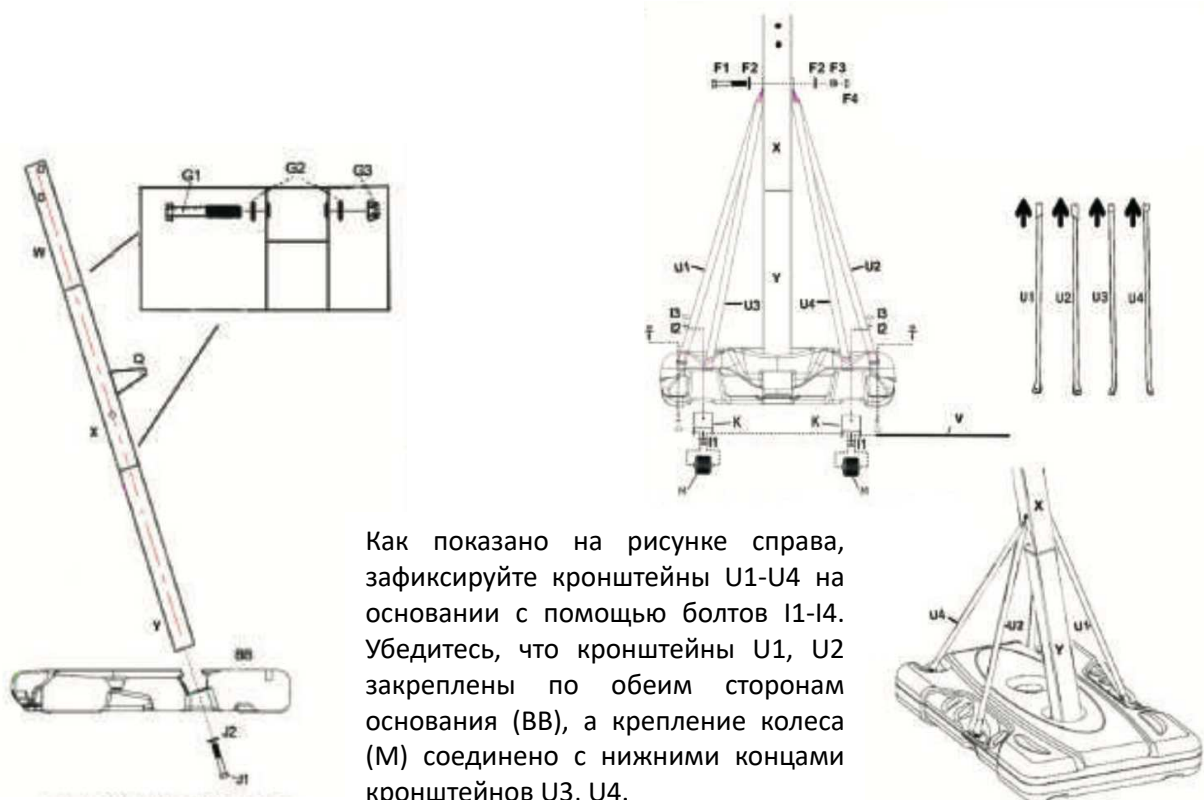
Соедините вместе все части шеста (W, X, Y), как показано на рисунке слева. Закрепите кронштейн Q, пластины L1 и L2 с помощью болтов H1, H2, H3.

Далее с силой ударьте конец об кусок дерева или фанеры 3-4 раза, как показано на рисунке справа.



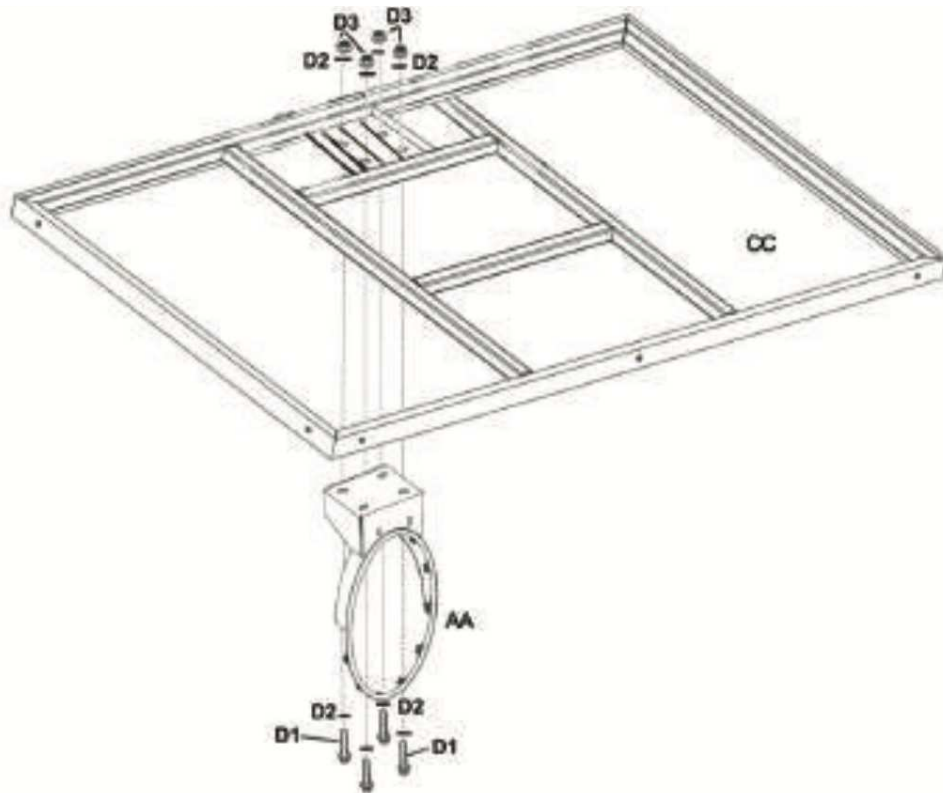
Зафиксируйте положение частей шеста с помощью болтов G1, G2, G3. Закрепите нижнюю часть Y на основании BB с помощью болта J1. Убедитесь, что кронштейн Q оказался на задней части стойки.

Установите кронштейны U1-U4 на средней части шеста (X) болтами F1-F4. По очереди пропустите колесный вал (V) через колесо (M), крепление колеса (K) и отверстия на основании стойки (BB).

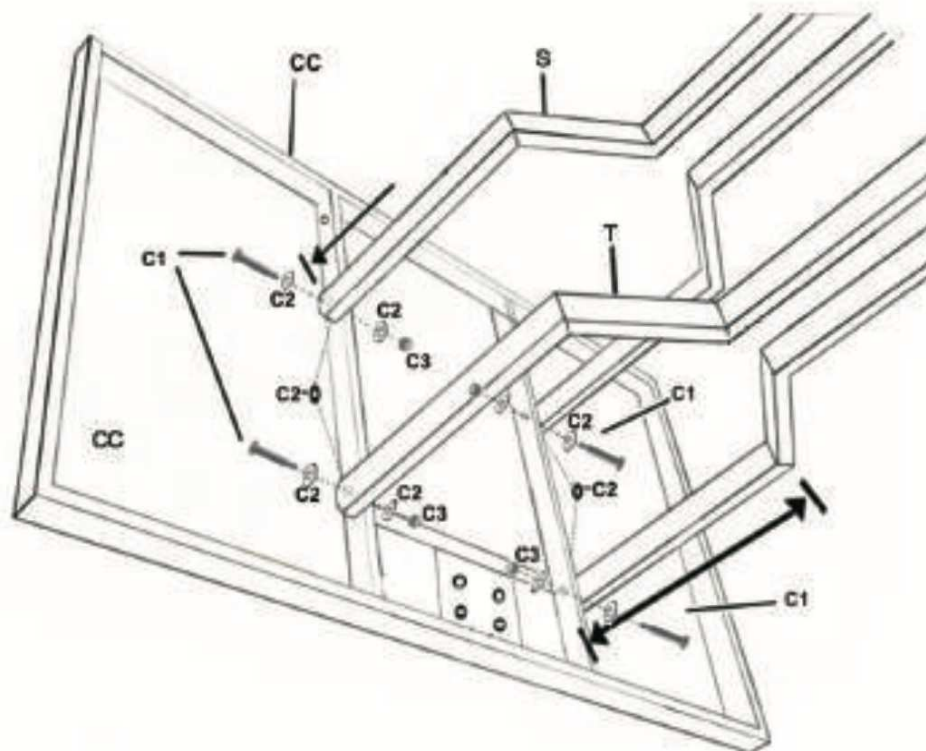


Как показано на рисунке справа, зафиксируйте кронштейны U1-U4 на основании с помощью болтов I1-I4. Убедитесь, что кронштейны U1, U2 закреплены по обеим сторонам основания (BB), а крепление колеса (M) соединено с нижними концами кронштейнов U3, U4.

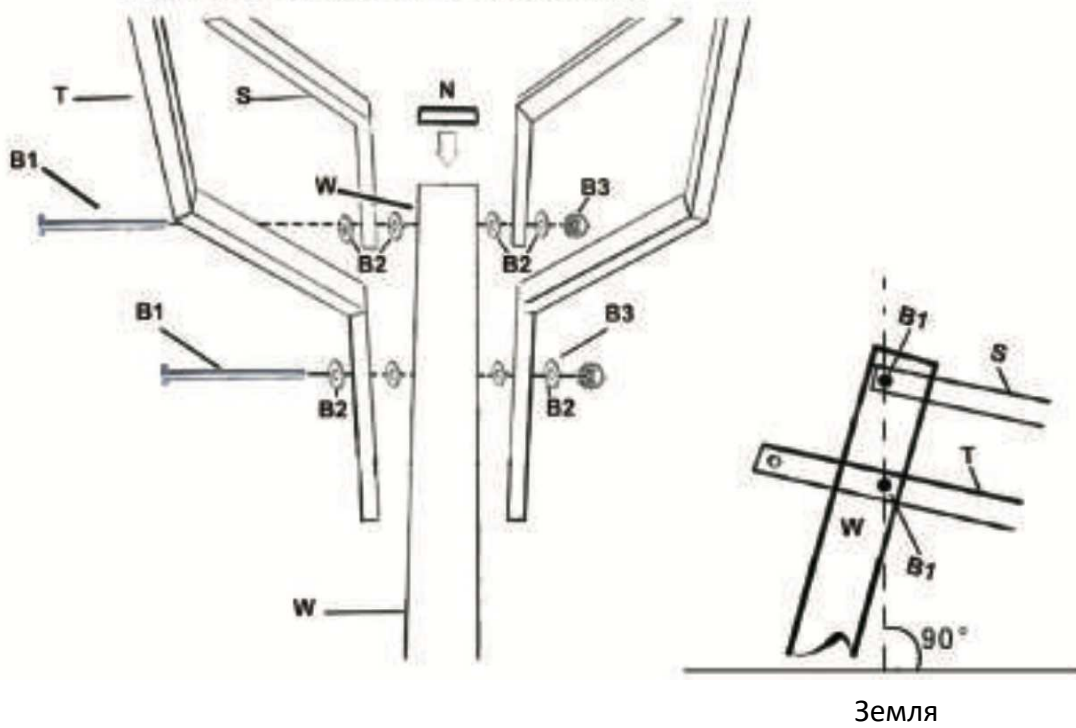
Закрепите кольцо AA на передней стороне щита CC, как показано на рисунке. Перед сборкой кольца отсоедините идущие в комплекте маленькие пружины.



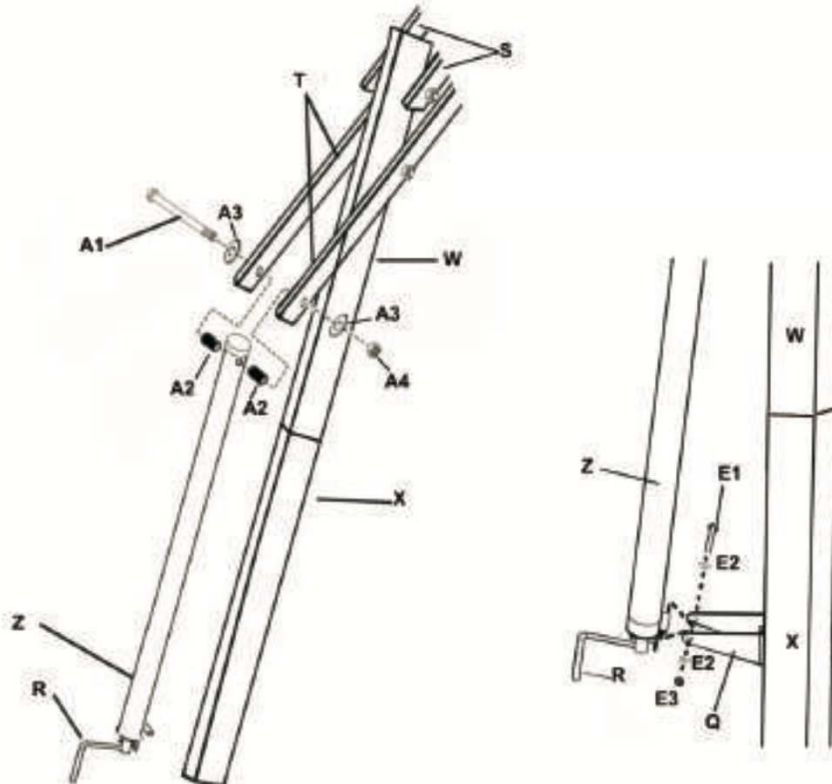
Зафиксируйте кронштейны щита S, T на задней стороне щита CC.







Установите механизм регулировки высоты Z, как показано на рисунке.



Закрепите накладку DD на кронштейнах U1, U2 с помощью липучек.

