

## **Инструкция**

### **Баттерфляй/Задняя дельта Matrix Versa Heavy VS-S22H**

Полезные ссылки:

[Баттерфляй/Задняя дельта Matrix Versa Heavy VS-S22H - смотреть на сайте](#)

[Баттерфляй/Задняя дельта Matrix Versa Heavy VS-S22H - читать отзывы](#)

## Баттерфляй / задняя дельта VS-S22H

**MATRIX**  
Strong • Smart • Beautiful



**РУКОВОДСТВО ПОЛЬЗОВАТЕЛЯ**

VERSA Баттерфляй/Задняя дельта  
**VS-S22**

## **ВАЖНАЯ ИНФОРМАЦИЯ ПО БЕЗОПАСНОСТИ**

Покупатель продуктов фирмы MATRIX Fitness Systems несёт единоличную ответственность за то, чтобы инструктировать всех лиц, как являющихся конечными пользователями, так и относящихся к обслуживающему персоналу, о надлежащем использовании оборудования.

Настоятельно рекомендуется, чтобы все пользователи тренировочного оборудования фирмы MATRIX Fitness Systems были проинформированы перед его использованием о следующем.

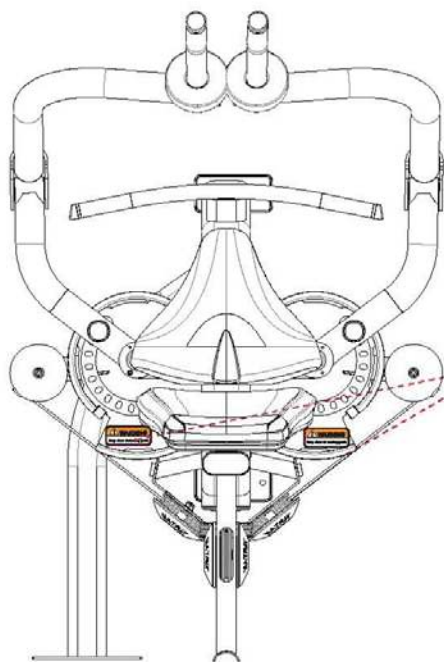
## **НАДЛЕЖАЩЕЕ ИСПОЛЬЗОВАНИЕ**

1. Никакое оборудование не должно использоваться никаким иным образом, кроме того, для которого данное оборудование было сконструировано или предназначено изготовителем. Обязательна к исполнению настоятельная рекомендация, чтобы все пользователи тренировочного оборудования фирмы MATRIX Fitness Systems были проинформированы о том, что оборудование фирмы MATRIX Fitness Systems должно использоваться надлежащим образом, чтобы избежать телесных повреждений.
2. Оберегайте руки и ноги всё время от соприкосновения с движущимися частями, чтобы избежать телесных повреждений.

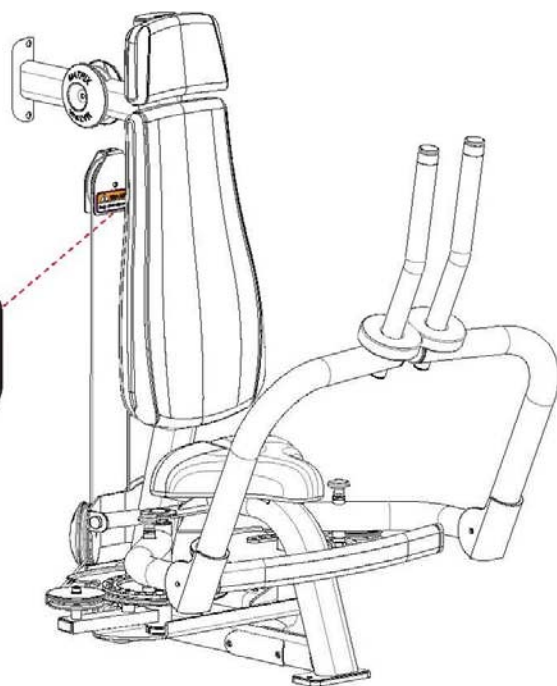
## **ПРОВЕРКА НА НАЛИЧИЕ ПОВРЕЖДЁННЫХ ЧАСТЕЙ**

1. Не используйте никакое оборудование, которое повреждено и/или имеет изношенные или сломанные части. Используйте только запасные части, поставляемые местным дилером фирмы MATRIX Fitness Systems, действующим в Вашей стране.
2. **МАРКИРОВОЧНЫЕ НАКЛЕЙКИ ТЕХНИЧЕСКОГО ОБСЛУЖИВАНИЯ И ПАСПОРТНЫЕ ТАБЛИЧКИ.** Не удаляйте маркировочные наклейки ни по какой причине. Они содержат важную информацию. Если они не читаются или отсутствуют, свяжитесь для их замены со своим дилером фирмы MATRIX Fitness Systems.
3. **УСТАНОВКА ОБОРУДОВАНИЯ.** Всё оборудование должно быть прикреплено к полу, чтобы обеспечить его устойчивость и устранить раскачивание или опрокидывание. Эту работу, где применимо, должен выполнять лицензированный подрядчик.
4. **ПОЛНОЕ ТЕХНИЧЕСКОЕ ОБСЛУЖИВАНИЕ ВСЕГО ОБОРУДОВАНИЯ.** Профилактическое техническое обслуживание является ключом к стабильной работе оборудования, а также к сведению Вашей ответственности к минимуму. Оборудование нуждается в техническом осмотре через регулярные интервалы времени.

Обеспечивайте, чтобы лицо (лица) производящее регулировку или выполняющее работы по техническому обслуживанию или ремонту любого вида, имело соответствующую квалификацию, и было допущено к выполнению таких работ. Дилеры фирмы MATRIX Fitness Systems по требованию предоставят услуги и обучение техническому обслуживанию на нашем корпоративном оборудовании.



 **WARNING**  
Keep clear of moving parts



# СПИСОК КОМПЛЕКТУЮЩИХ ЧАСТЕЙ

№	Описание	Кол-во
1	Болт М10*125L	2
2	Шайба М10	17
3	Пластина	1
4	Гайка М10	3
5	Нижняя соединительная рама	1
6	Болт М10*20L	5
7	Рама пользователя	1
8	Верхняя соединительная рама	1
9	Рама стеков	1
10	Болт М10*50L	1
11	Клипса	1
12	Кабель стеков	1
13	Фиксатор	1
14	Скоба фиксатора	1
15	Нижний правый рычаг в сборе	1
16	Шайба	2
17	Правый диск	1
18	Ось (Ф20*250L)	2
19	Прокладка (Ф45 мм OD/Ф30 мм ID)	4
20	Рама правого рычага	1
21	Фиксирующая втулка	2
22	Болт М5*10L	6
23	Шайба М5	6
24	Заглушка	2
25	Болт М5*16L	2
26	Нижний левый рычаг в сборе	1
27	Левый диск	1
28	Рама левого рычага	1
29	Кабель рамы пользователя	1
30	Верхний правый рычаг	1
31	Шайба М10	2
32	Ось	2
33	Болт М10*15L	4
34	Верхний левый рычаг	1
35	Болт М10*75L	4
36	Спинка	1
37	Спинка	1
38	Сиденье	1
39	Болт М10*20L	4
40	Передний кожух	1
41	Задний кожух (Не изображен)	1
42	Болт М8*25L	4
43	Шайба М8	4
44	Верхний кожух	1
45	Верхняя крышка	2
<b>Дополнительные элементы PREMIUM</b>		
1P	Декоративный кожух	1

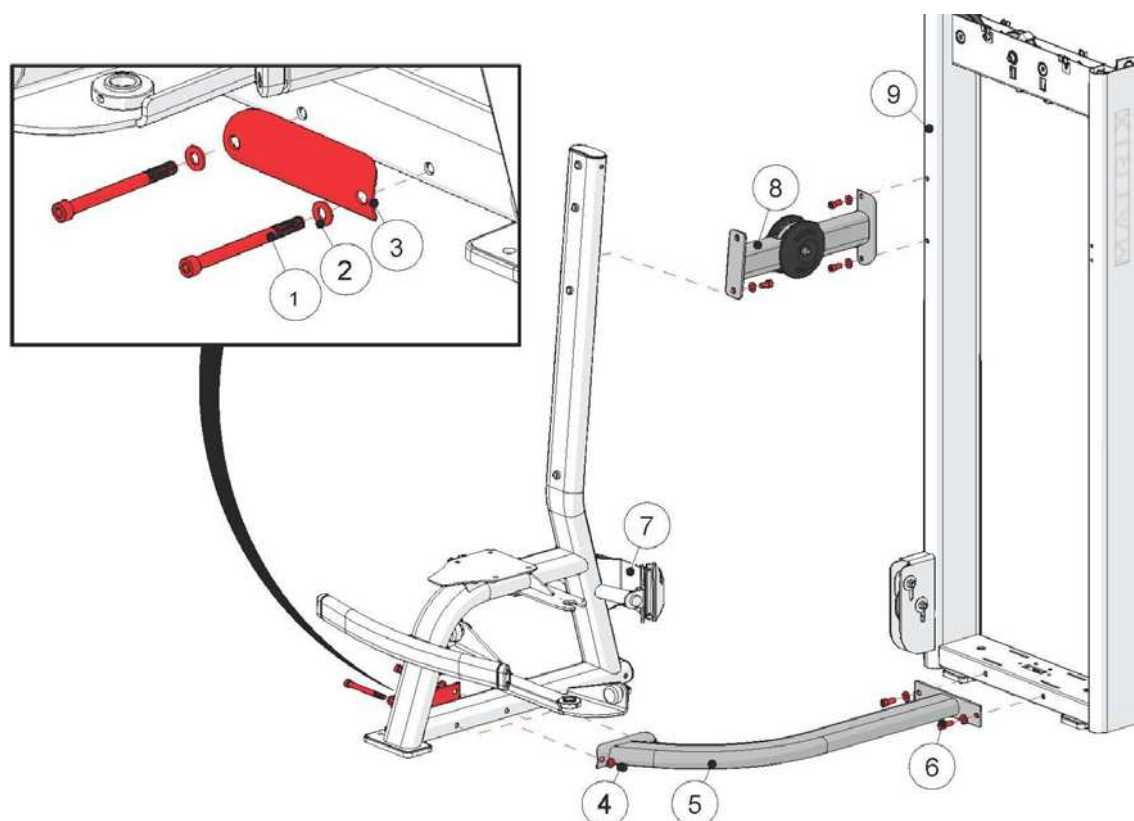
2P	Двухэкранный LCD дисплей активности пользователя	1
3P	Держатель для полотенца	1
4P	Фиксатор	2

## СБОРКА

### ЧАСТЬ 1

#### ШАГ 1 КРЕПЛЕНИЕ БЛОКА СТЕКОВ К РАМЕ ПОЛЬЗОВАТЕЛЯ

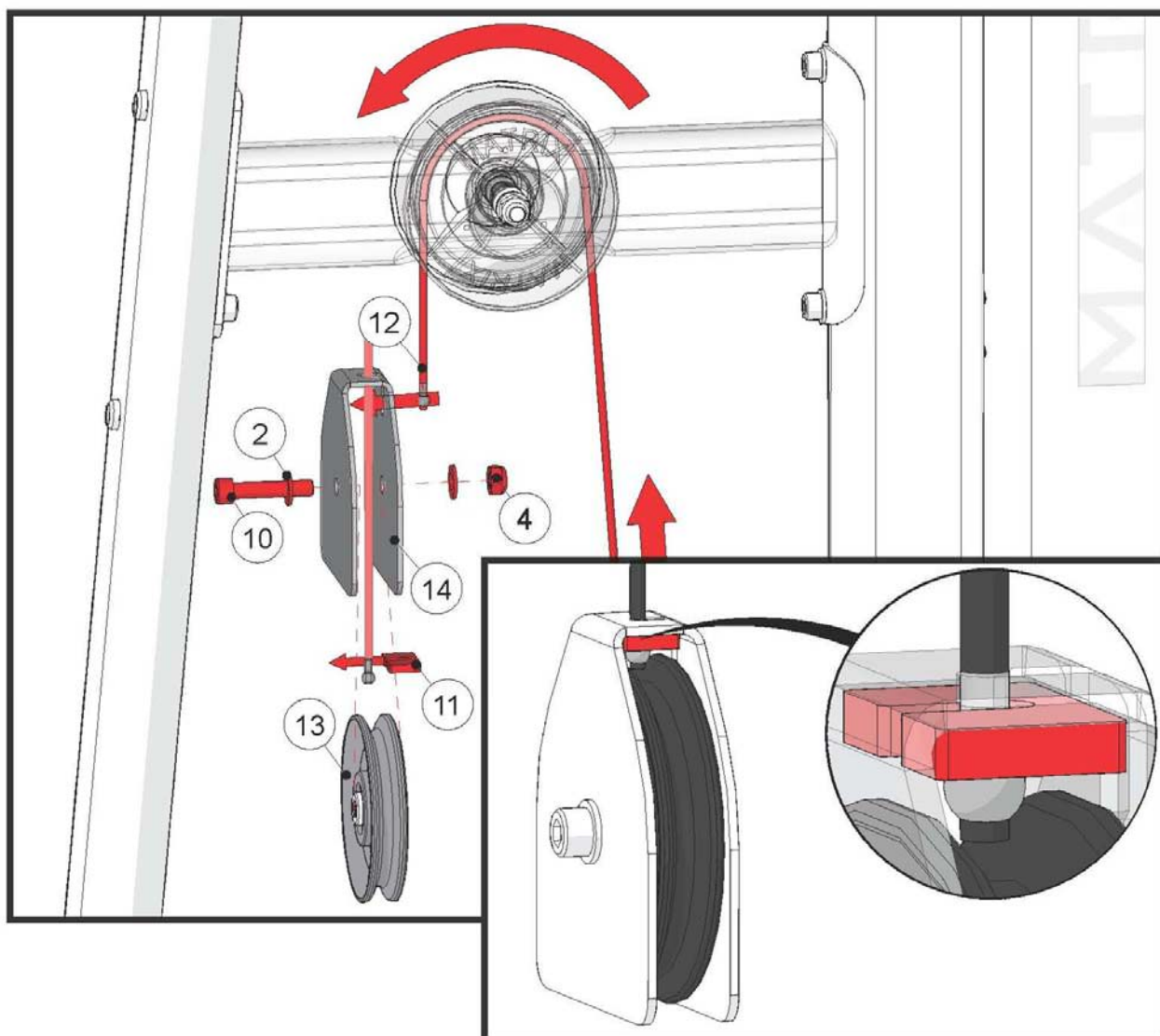
№	Описание	Кол-во
1	Болт M10*125L	2
2	Шайба M10	9
3	Пластина	1
4	Гайка M10	2
5	Нижняя соединительная рама	1
6	Болт M10*20L	5
7	Рама пользователя	1
8	Верхняя соединительная рама	1
9	Рама стеков	1



*Затягивайте крепежные элементы только после сборки рамы весовых стеков.*

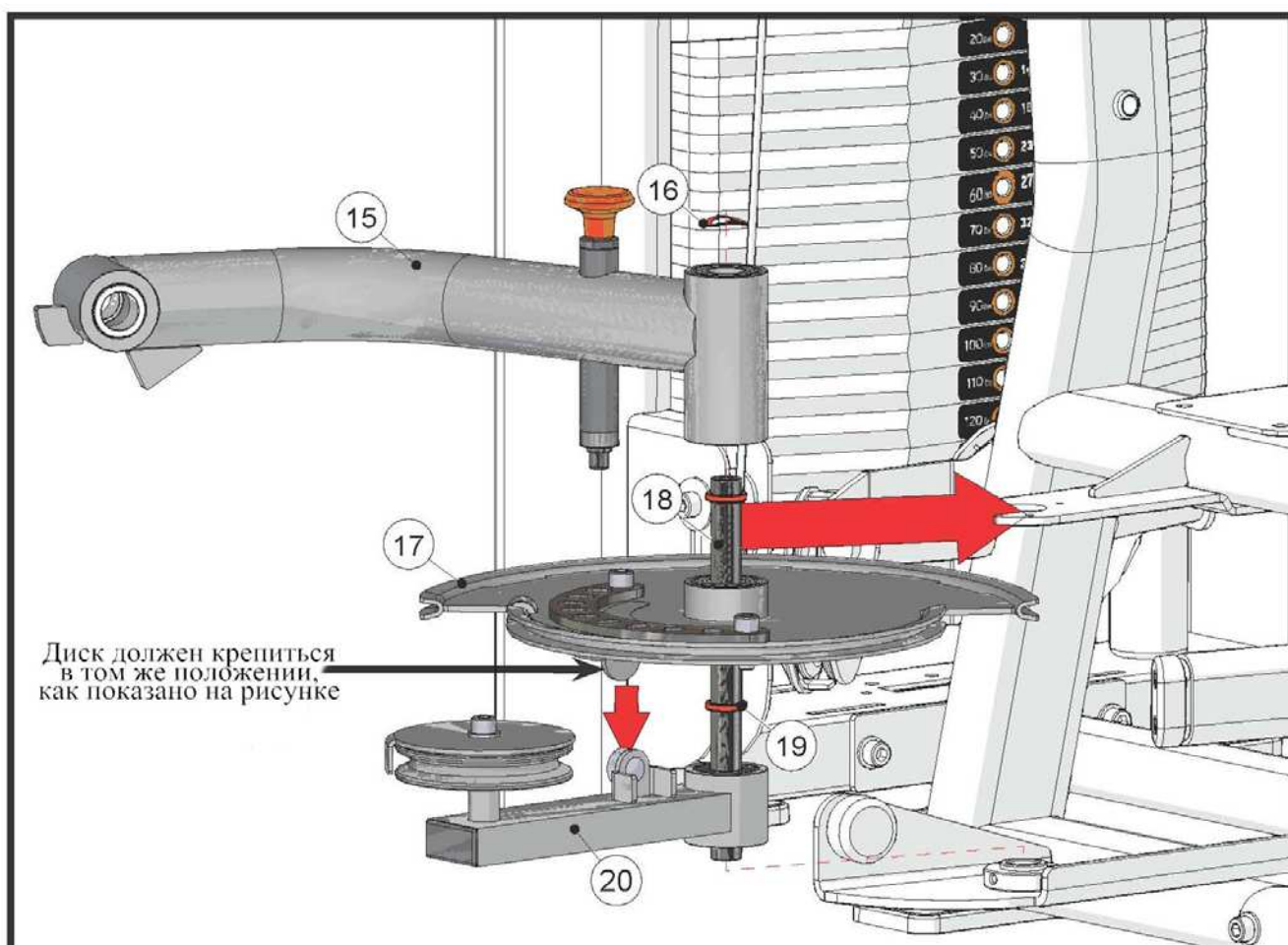
## ШАГ 1 КРЕПЛЕНИЕ ФИКСАТОРА

№	Описание	Кол-во
2	Шайба M10	2
4	Гайка M10	1
10	Болт M10*50L	1
11	Клипса	1
12	Кабель стеков	1
13	Фиксатор	1
14	Скоба фиксатора	1



## ШАГ 1 КРЕПЛЕНИЕ ПРАВОГО РЫЧАГА

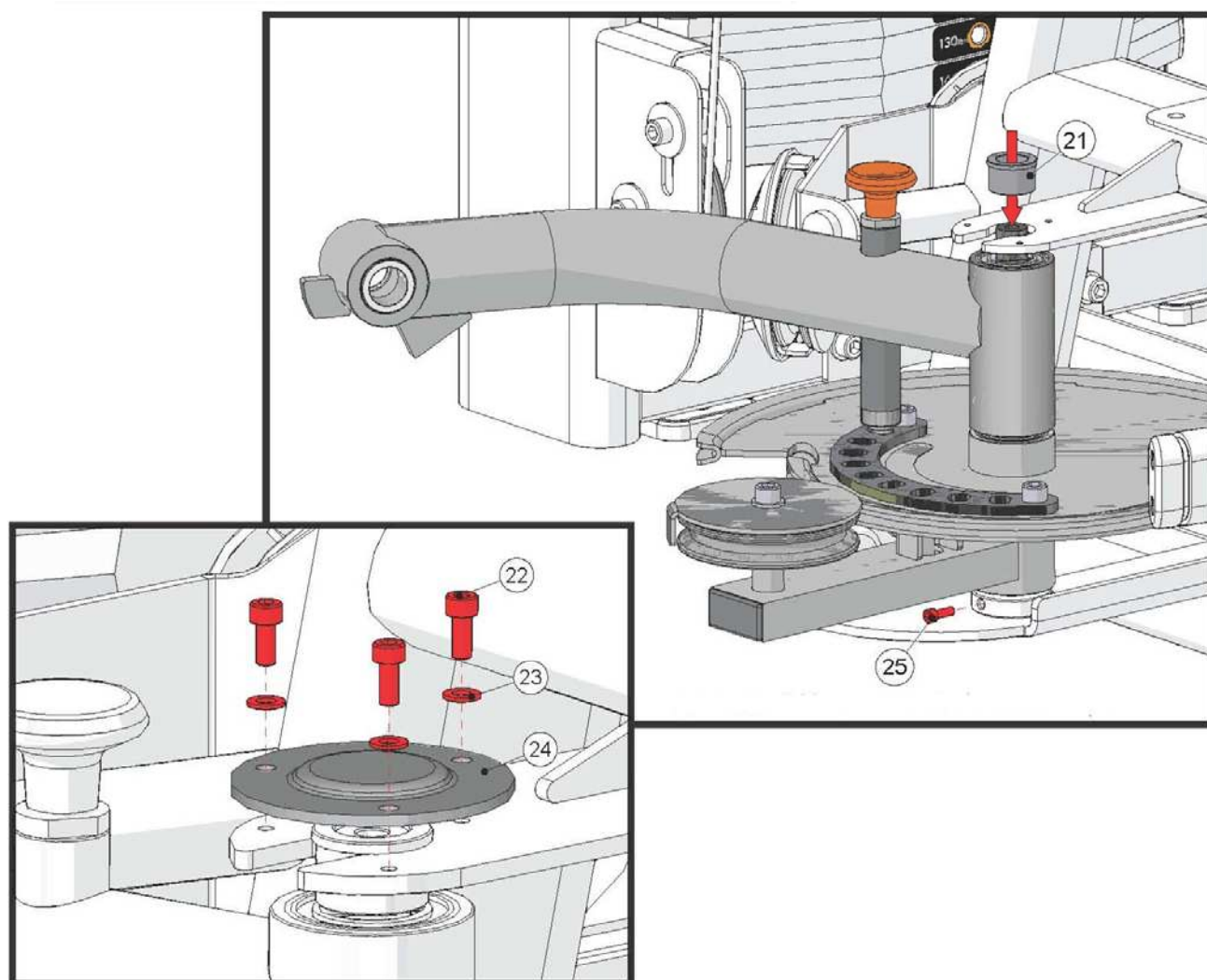
№	Описание	Кол-во
15	Нижний правый рычаг в сборе	1
16	Шайба	1
17	Правый диск	1
18	Ось (Ф20*250L)	1
19	Прокладка (Ф45 мм OD/Ф30 мм ID)	2
20	Рама правого рычага	1





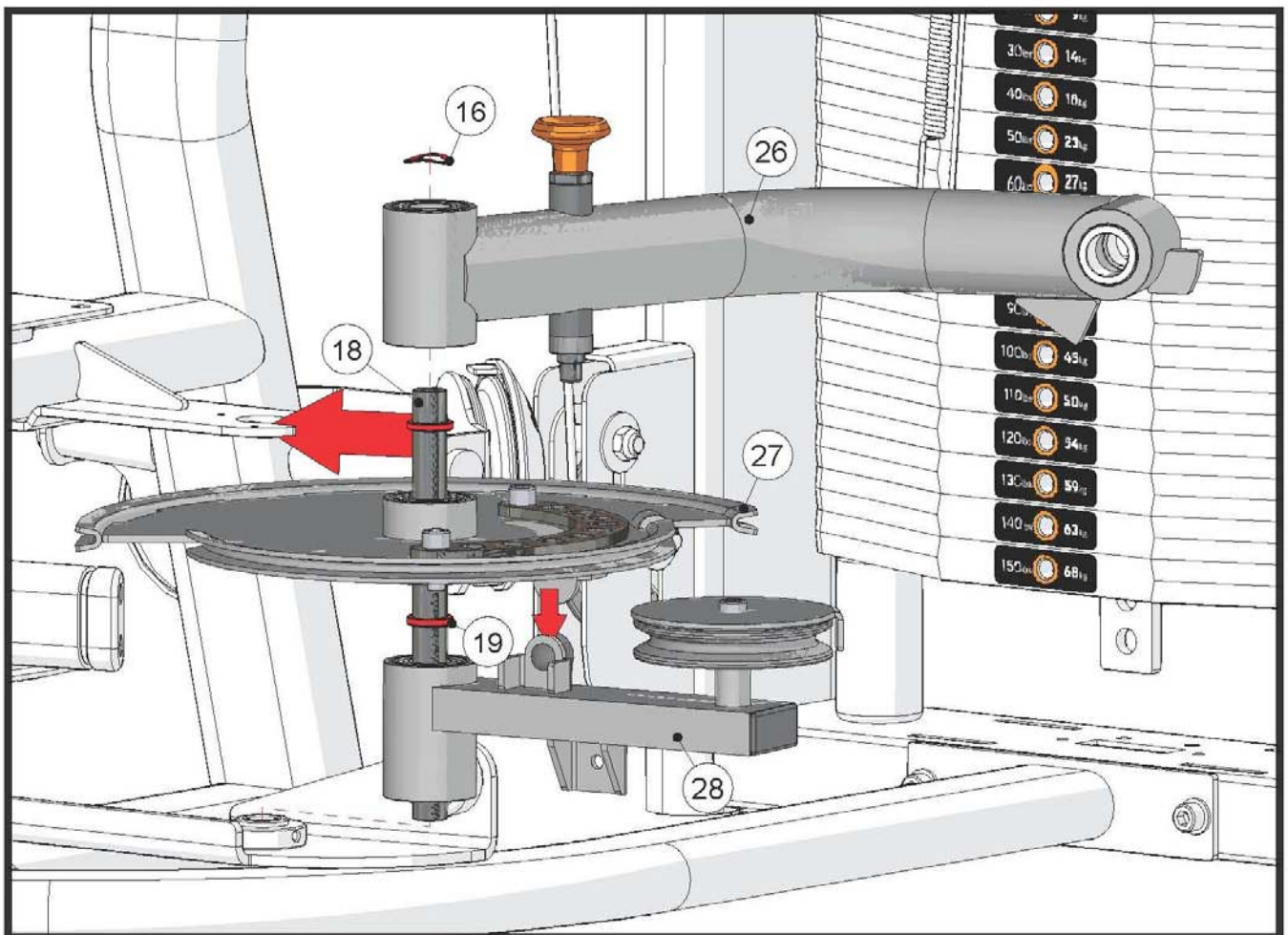
## ШАГ 2 КРЕПЛЕНИЕ ПРАВОГО РЫЧАГА

№	Описание	Кол-во
21	Фиксирующая втулка	1
22	Болт М5*10L	3
23	Шайба М5	3
24	Заглушка	1
25	Болт М5*16L	1



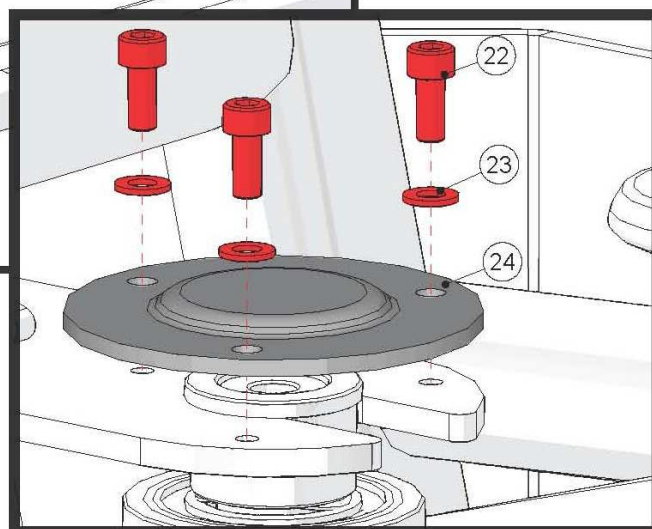
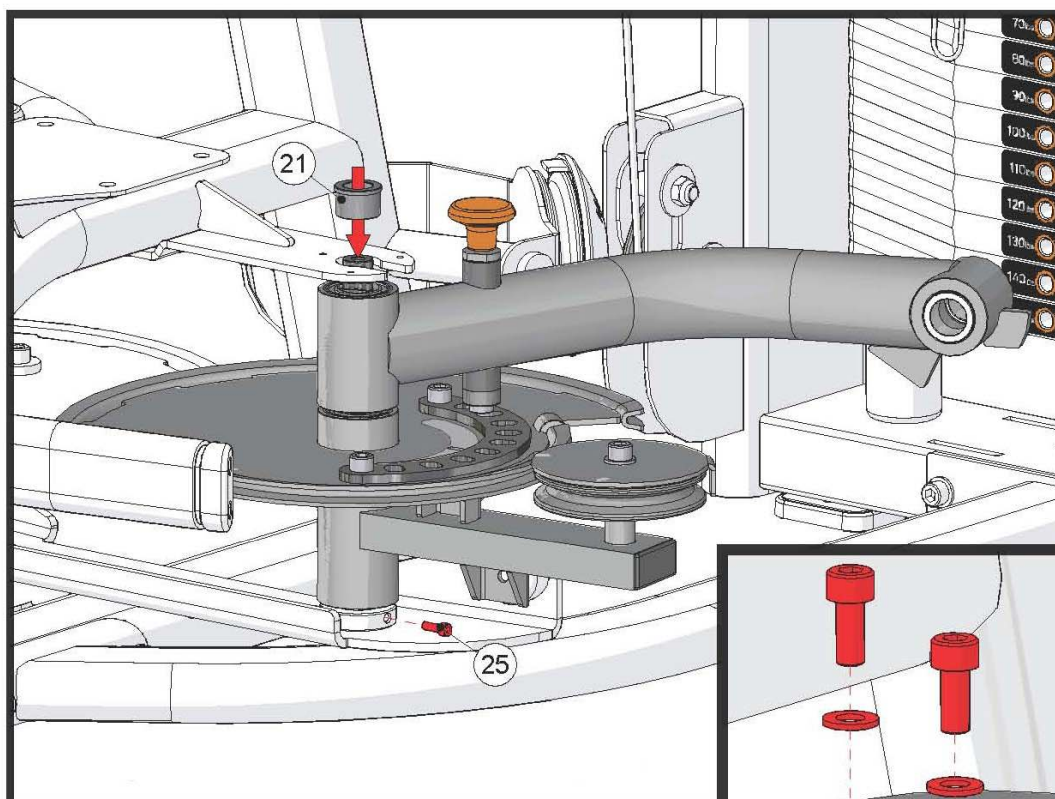
## ШАГ 1 КРЕПЛЕНИЕ ЛЕВОГО РЫЧАГА

№	Описание	Кол-во
16	Шайба	1
18	Ось (Ф20*250L)	1
19	Прокладка (Ф26,5 мм OD/Ф20,5 мм ID)	2
26	Нижний левый рычаг в сборе	1
27	Левый диск	1
28	Рама левого рычага	1



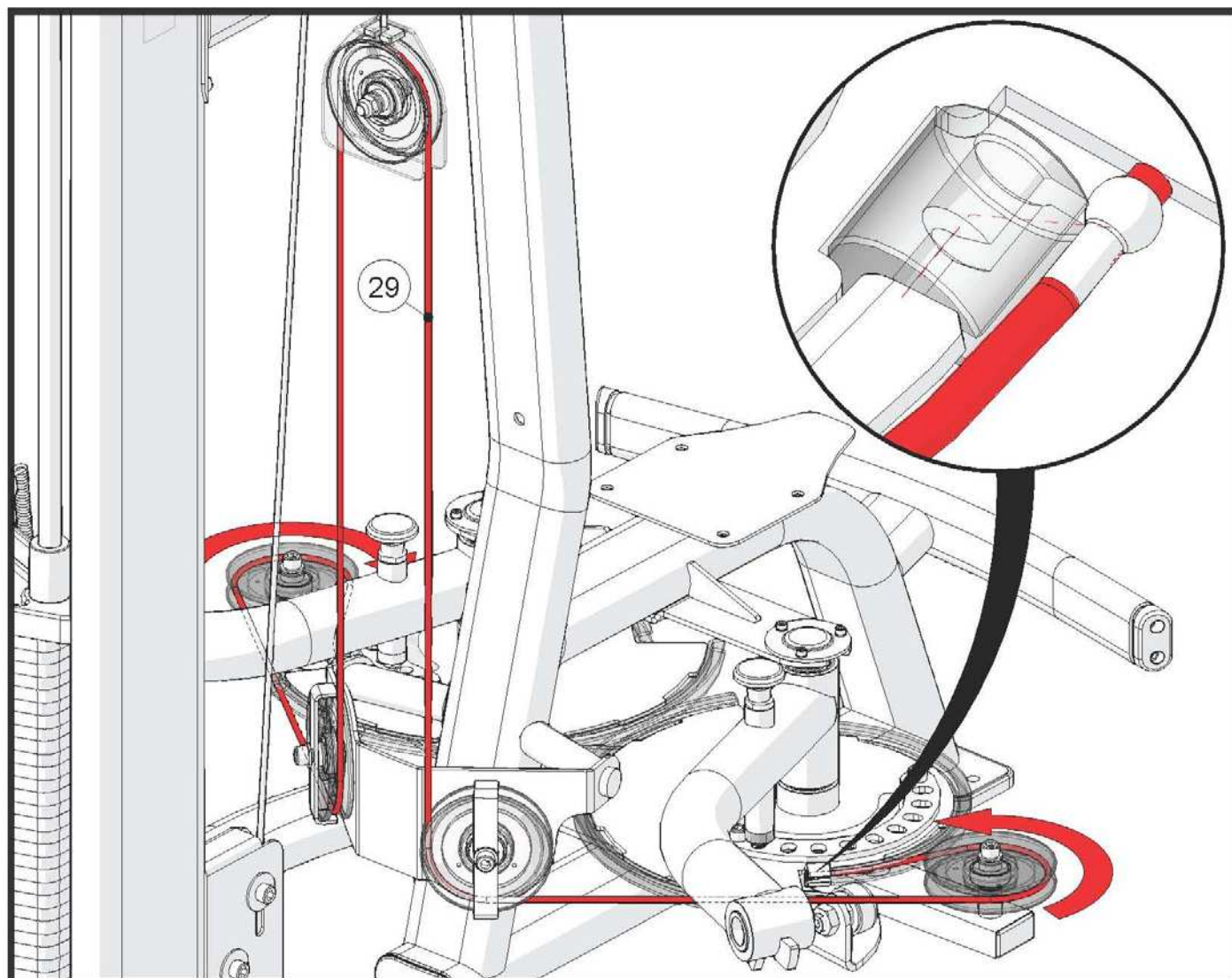
## ШАГ 2 КРЕПЛЕНИЕ ЛЕВОГО РЫЧАГА

№	Описание	Кол-во
21	Втулка	1
22	Болт М5*10L	3
23	Шайба М5	3
24	Заглушка	1
25	Болт М5*16L	1



## ШАГ 1 КРЕПЛЕНИЕ КАБУЛЯ РАМЫ ПОЛЬЗОВАТЕЛЯ

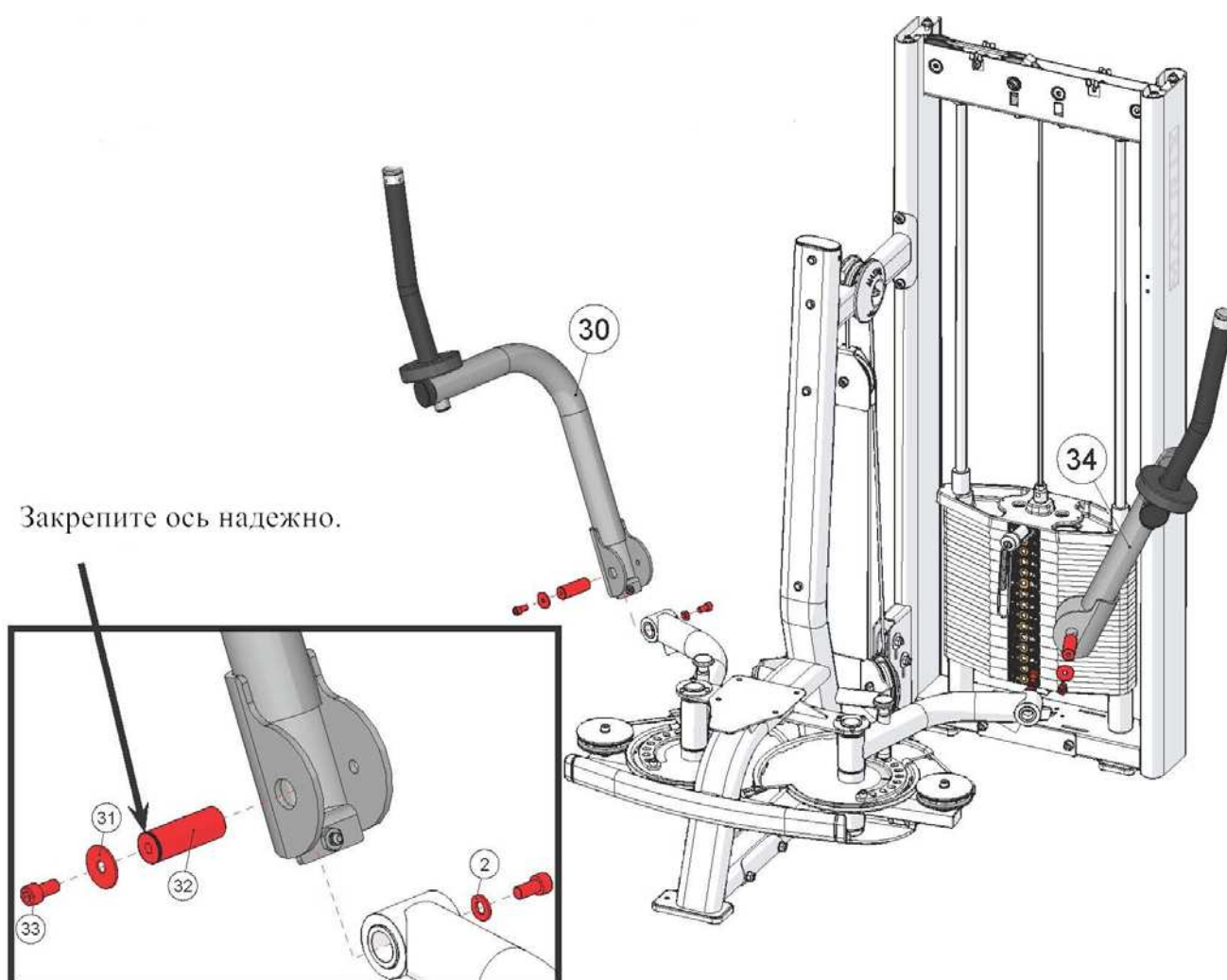
№	Описание	Кол-во
29	Кабель рамы пользователя	1



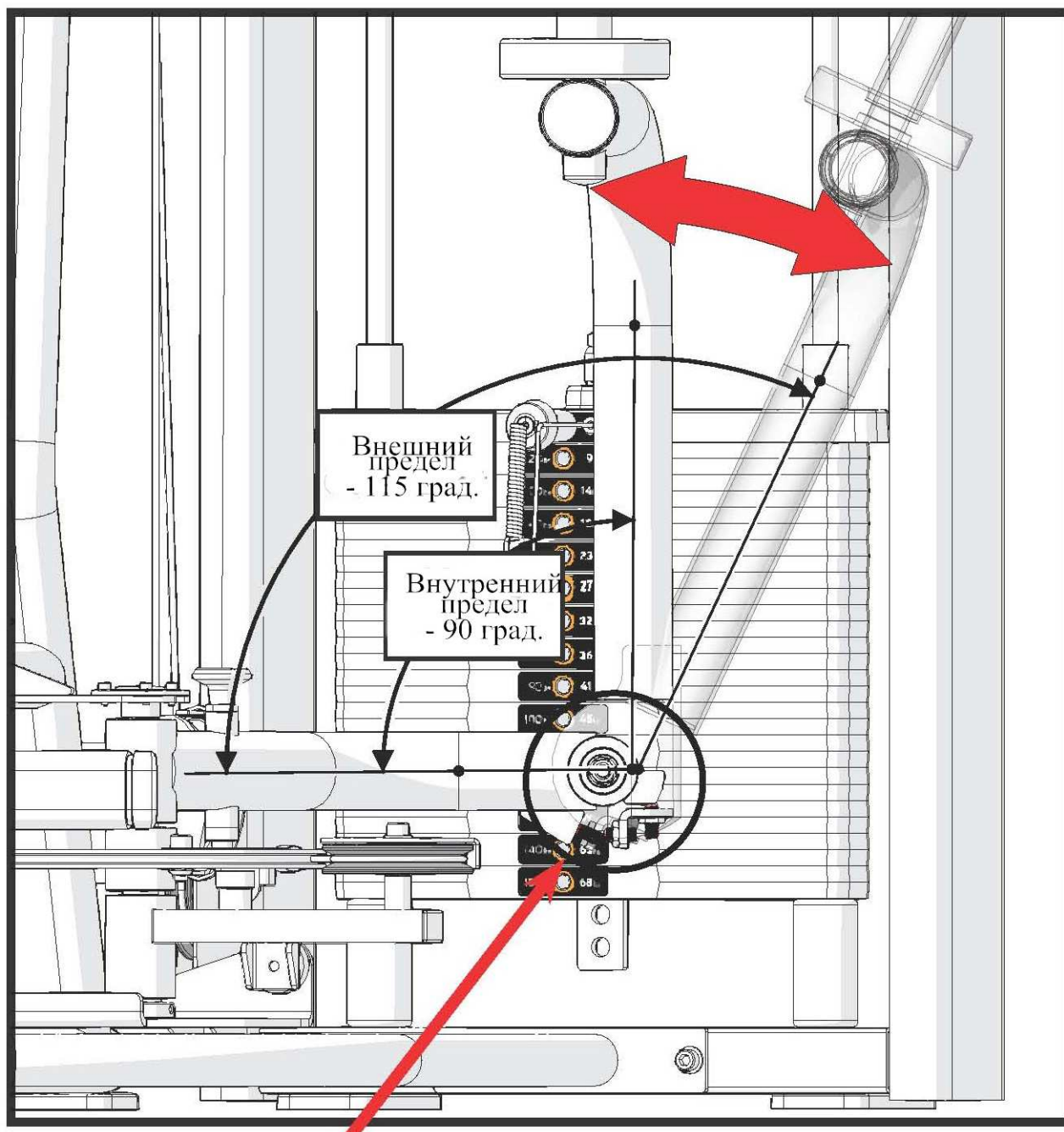


## ШАГ 1 КРЕПЛЕНИЕ ВЕРХНИХ РЫЧАГОВ К РАМЕ ПОЛЬЗОВАТЕЛЯ

№	Описание	Кол-во
2	Шайба M10	2
30	Верхний правый рычаг	1
31	Шайба M10	2
32	Ось	2
33	Болт M10*15L	4
34	Верхний левый рычаг	1

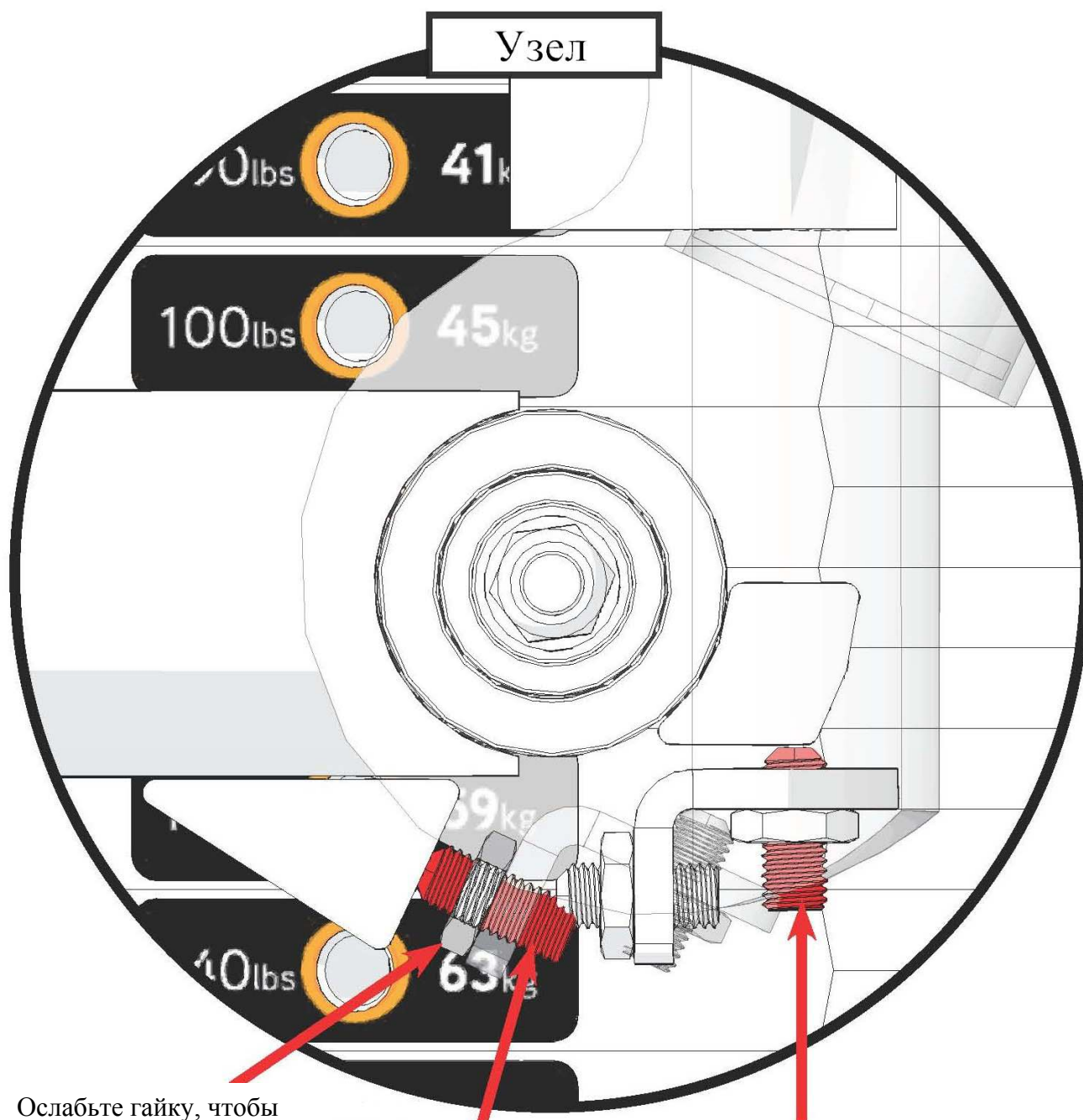


## ШАГ 2 РЕГУЛИРОВКА ВЕРХНИХ РЫЧАГОВ



*Более подробное описание узла смотрите на следующей странице.*

## ШАГ 2 РЕГУЛИРОВКА ВЕРХНИХ РЫЧАГОВ



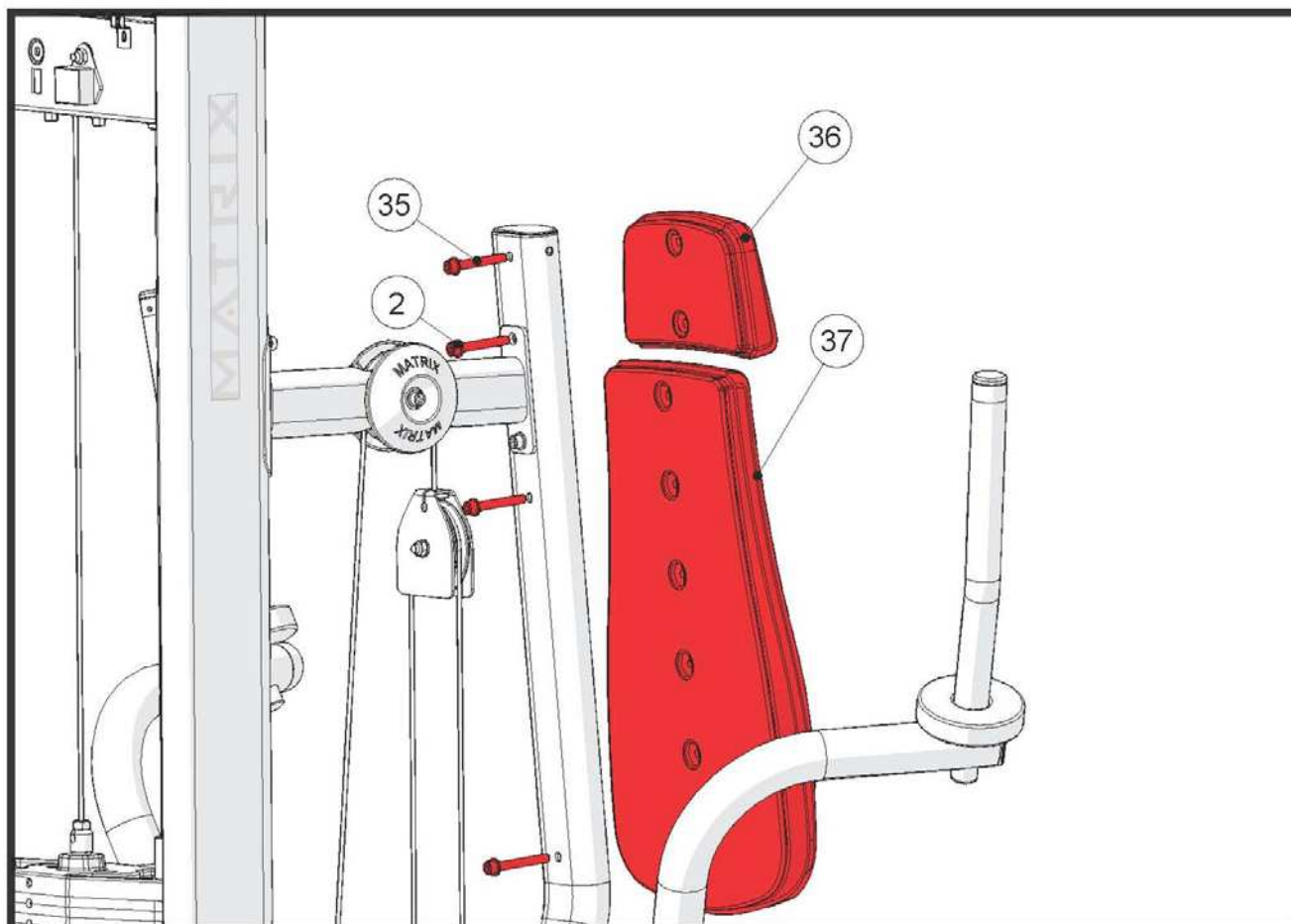
Ослабьте гайку, чтобы  
отрегулировать  
положение рычага,  
затем затяните ее.

Винт внешнего  
ограничения.

Винт внутреннего  
ограничения.

## ШАГ 1 КРЕПЛЕНИЕ СПИНКИ СИДЕНЬЯ

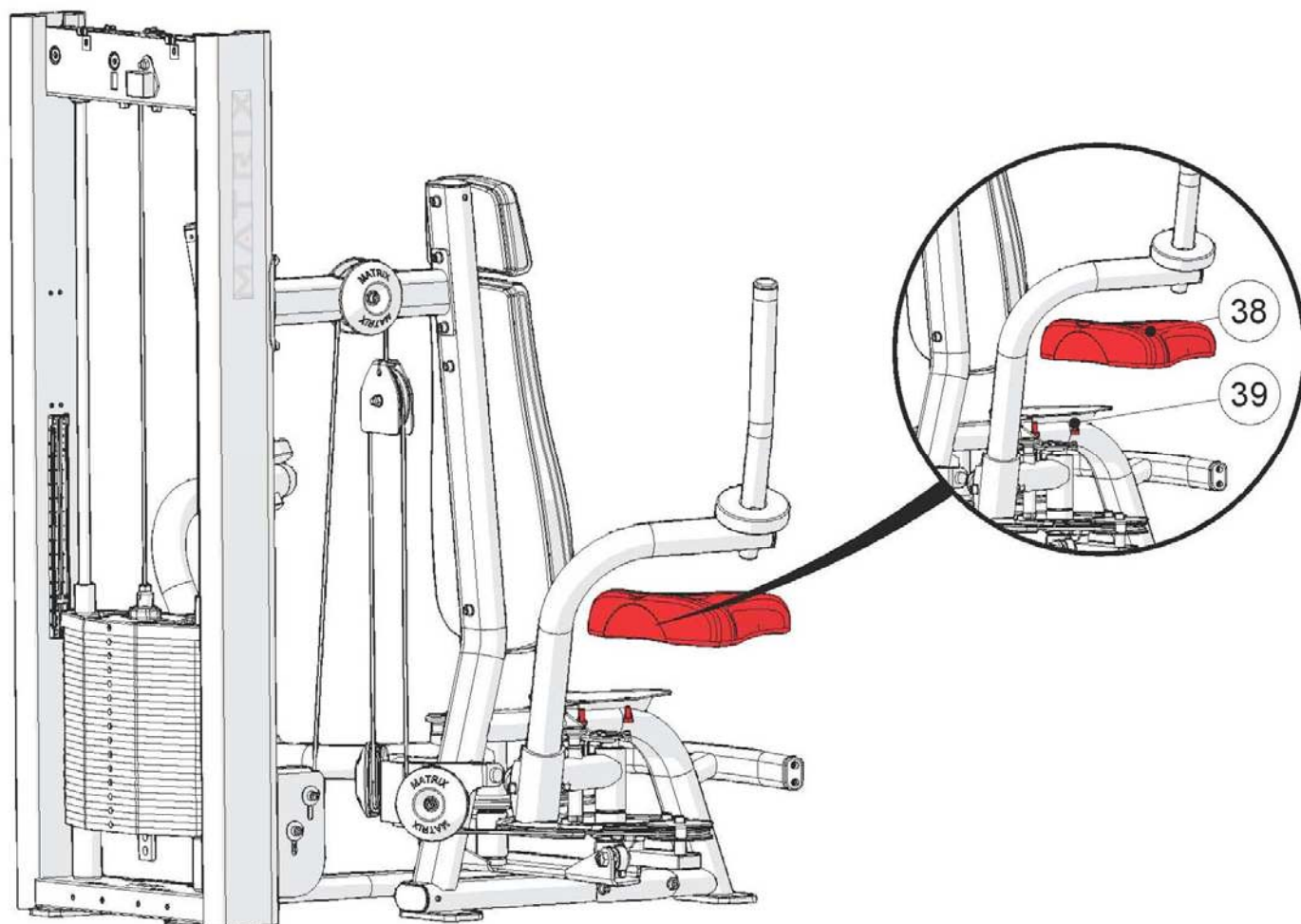
№	Описание	Кол-во
2	Шайба M10	4
35	Болт M10*75L	4
36	Спинка	1
37	Спинка	1





## ШАГ 2 КРЕПЛЕНИЕ СИДЕНЬЯ

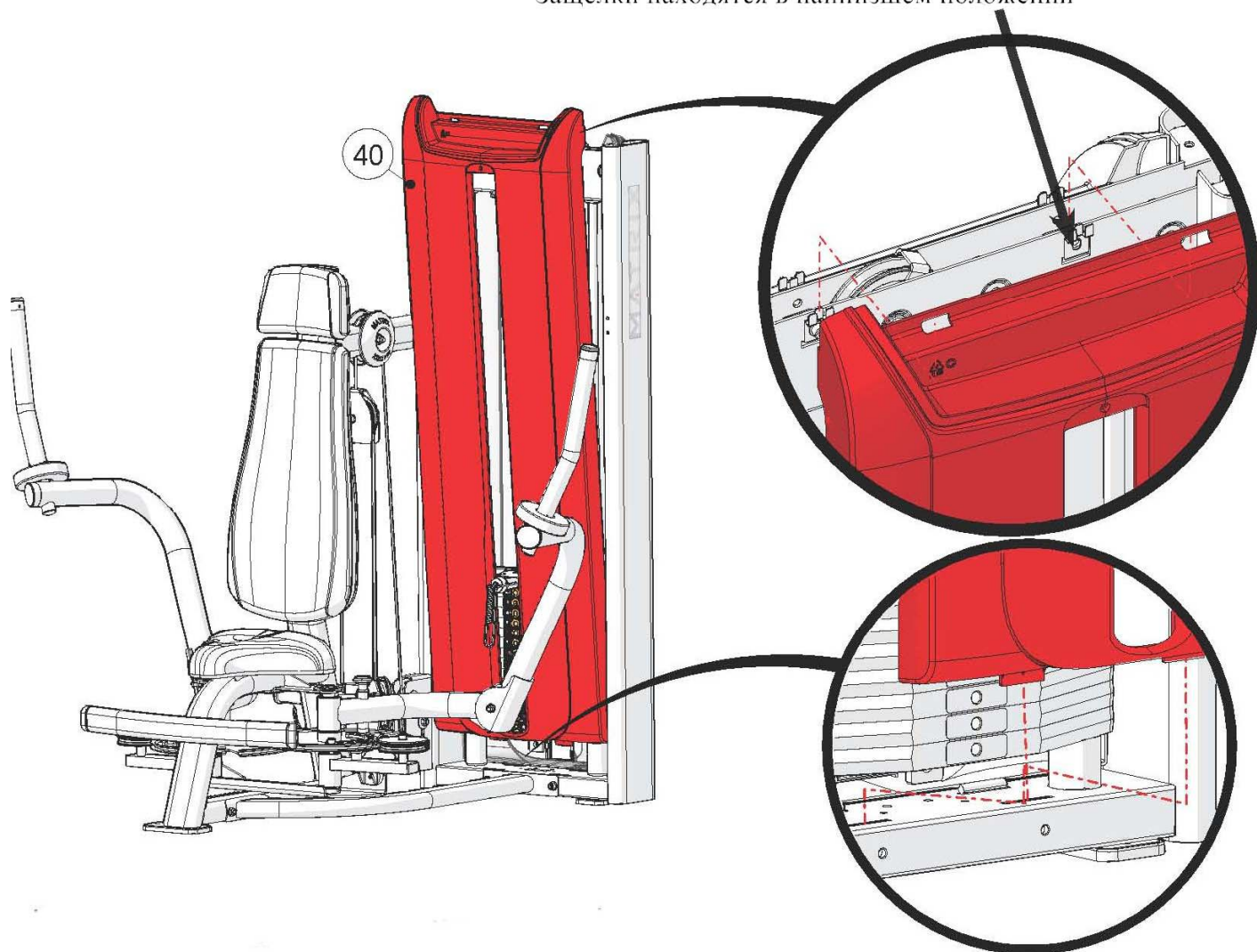
№	Описание	Кол-во
38	Сиденье	1
39	Болт M10*20L	4



## ШАГ 1 КРЕПЛЕНИЕ КОЖУХА

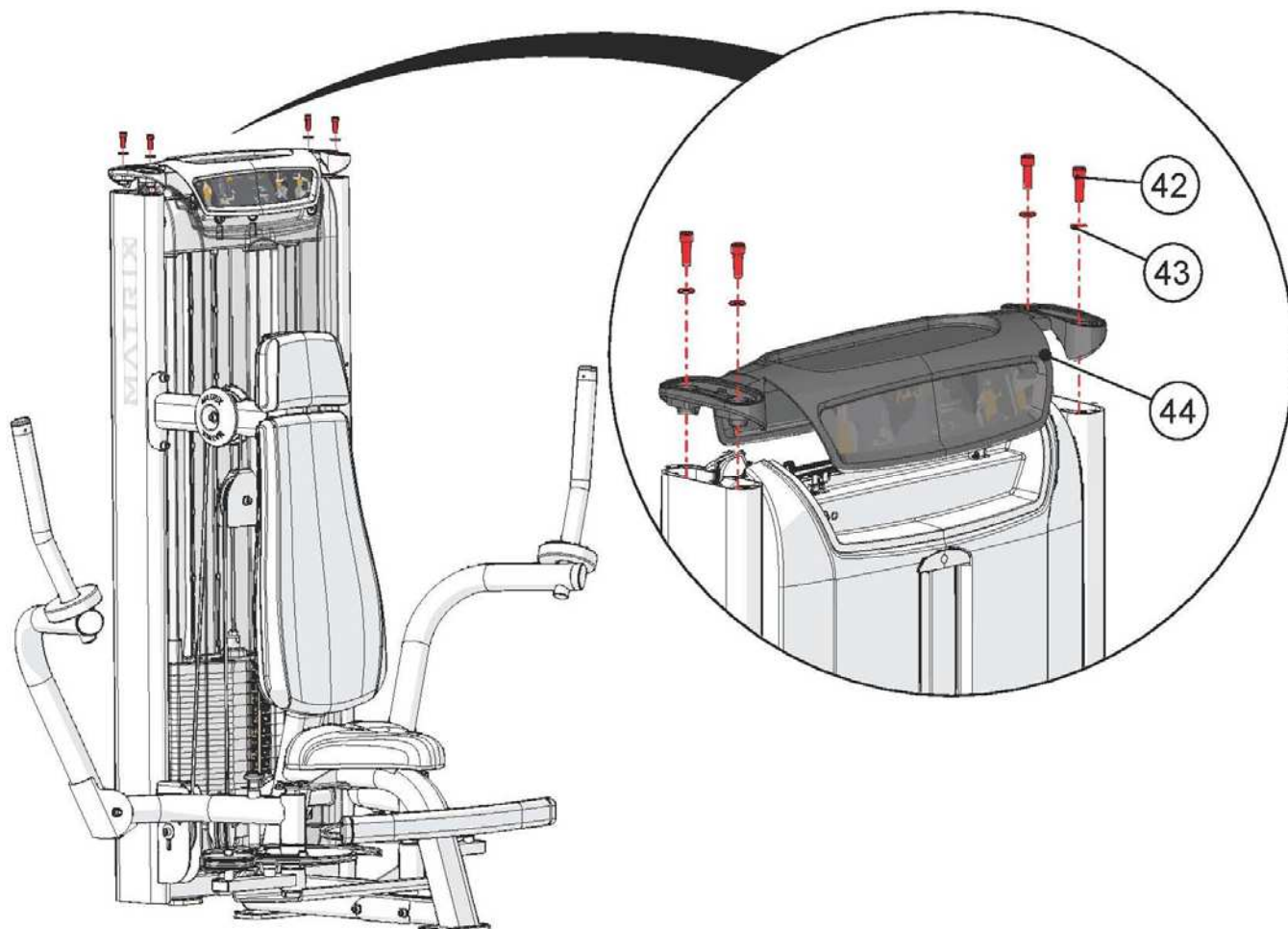
№	Описание	Кол-во
40	Передний кожух	1
41	Задний кожух (Не изображен)	2

Защелки находятся в наинизшем положении



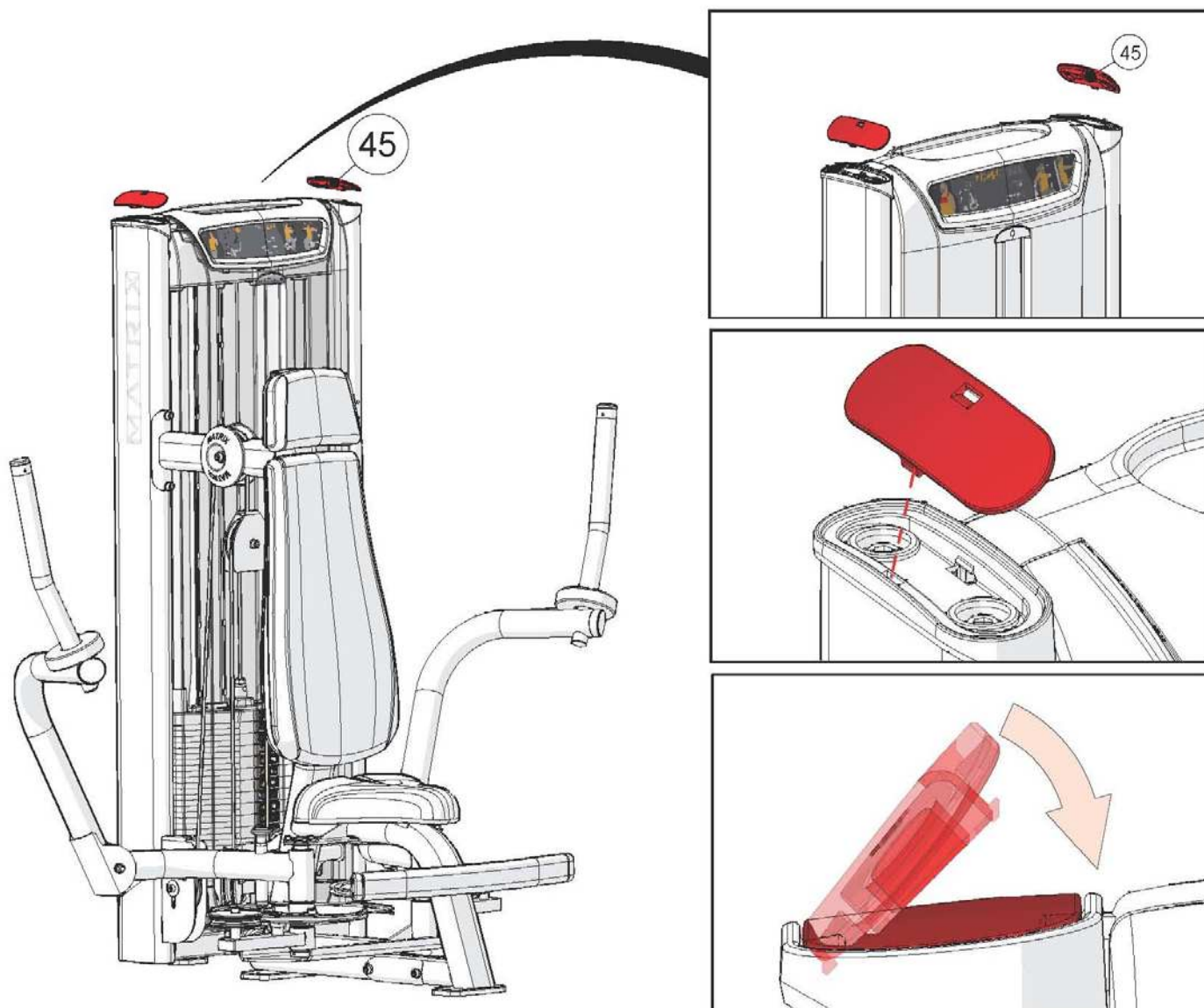
## ШАГ 2 КРЕПЛЕНИЕ ВЕРХНЕГО КОЖУХА

№	Описание	Кол-во
42	Болт М8*25L	4
43	Шайба М8	4
44	Верхний кожух	1



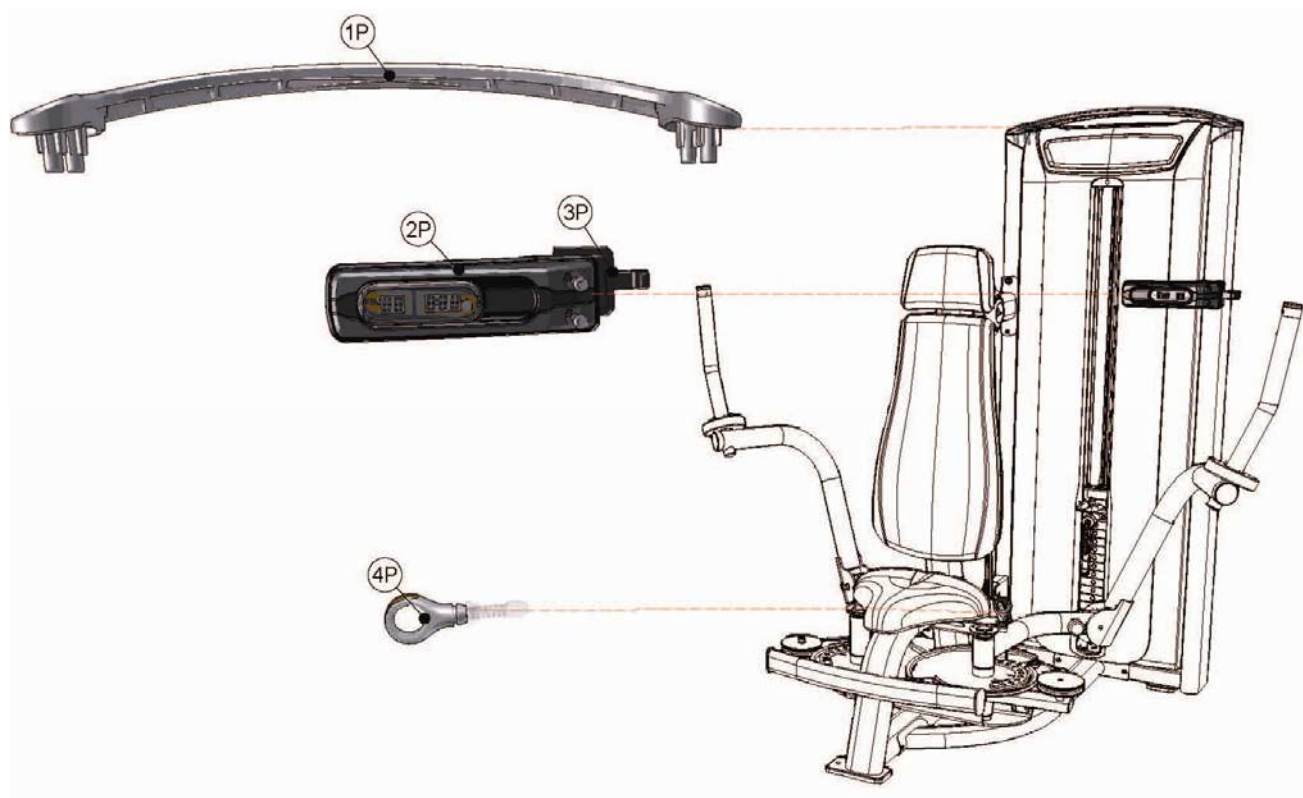
## ШАГ 3 КРЕПЛЕНИЕ ВЕРХНЕГО КОЖУХА

№	Описание	Кол-во
45	Верхняя крышка	2



## КРЕПЛЕНИЕ ЭЛЕМЕНТОВ PREMIUM

№	Описание	Кол-во
1P	Декоративный кожух	1
2P	Двухэкранный LCD дисплей активности пользователя	1
3P	Держатель для полотенца	1
4P	Фиксатор	2





<b>ТЕХНИЧЕСКИЕ СПЕЦИФИКАЦИИ VS-S22H Баттерфляй/Задняя дельта</b>	
Тип	грузоблочный
Упражнения	мышцы груди, дельтовидные мышцы
Рама	особопрочная с двухслойной покраской и лакировкой
Рычаги	синхронизированные с регулировкой стартового положения
Тросы	стальные армированные с внутренней смазкой
Направляющие	хромированные
Рукоятки	ErgoForm™ Grips
Нагрузка	весовые плиты 4.5 и 6.8 кг.
Сидение	эргономичное контурное
Регулировка положения сидения	есть
Электроника	нет
Размер тренажера в рабочем состоянии (Д*Ш*В)	151*150*160 см.
Вес стека	91 кг.
Вес нетто	189 кг.
Макс. вес пользователя	136 кг.
Гарантия	5 лет
Производитель	Johnson Health Tech, США
Страна изготовления	КНР

<b>ТЕХНИЧЕСКИЕ СПЕЦИФИКАЦИИ VS-S22P Баттерфляй/Задняя дельта</b>	
Тип	грузоблочный
Упражнения	мышцы груди, дельтовидные мышцы
Рама	особопрочная с двухслойной покраской и лакировкой
Рычаги	синхронизированные с регулировкой стартового положения
Тросы	стальные армированные с внутренней смазкой
Направляющие	хромированные
Рукоятки	ErgoForm™ Grips
Нагрузка	весовые плиты 4.5 и 6.8 кг. (микрорегулировка +2.3 кг.)
Сидение	эргономичное контурное
Регулировка положения сидения	есть
Электроника	двухэкранный LCD дисплей активности пользователя
Размер тренажера в рабочем состоянии (Д*Ш*В)	151*150*168 см.
Вес стека	91 кг.
Вес нетто	190 кг.
Макс. вес пользователя	136 кг.
Гарантия	5 лет
Производитель	Johnson Health Tech, США
Страна изготовления	КНР

\*Производитель оставляет за собой право вносить изменения в конструкцию тренажера, не ухудшающие значительно его основные технические характеристики.

Все актуальные изменения в конструкции либо технических спецификациях изделия отражены на официальном сайте поставщика оборудования Johnson Tech. [johnson-matrix.ru](http://johnson-matrix.ru)

Тренажер сертифицирован по Системе Сертификации Гост Р «Федеральным Агентством По Техническому Регулированию и Метрологии» (Ростест).

**ВНИМАНИЕ!**  
**ТРЕНАЖЕР ПРЕДНАЗНАЧЕН ДЛЯ КОММЕРЧЕСКОГО ИСПОЛЬЗОВАНИЯ!**



Посмотреть товар на сайте: [Баттерфляй / задняя дельта VS-S22H](#)