

Инструкция

Баттерфляй классический Impulse EchoForm FE9704

Полезные ссылки:

[Баттерфляй классический Impulse EchoForm FE9704 - смотреть на сайте](#)



FE9704

Баттерфляй классический

Руководство пользователя

17ZV4

Внимание! Перед использованием тренажера ознакомьтесь с данным руководством.

Содержание

Инструкция по технике безопасности -----	3
Общие рекомендации по сборке -----	5
Сборочный чертеж и список деталей -----	6
Тип крепежа -----	25
Инструкция по сборке -----	26
Этапы сборки -----	27
Инструкция по регулировке -----	41
Техника выполнения упражнения -----	42
Функции мини-компьютера -----	42
Замена батареек -----	43
График технического обслуживания -----	44
Общая информация о техническом обслуживании -----	45
Общие рекомендации -----	46

ПОКУПАТЕЛЬ (ВЛАДЕЛЕЦ) НЕСЕТ ОТВЕТСТВЕННОСТЬ ЗА:

- соблюдение правил прилагаемого руководства пользователя
- информирование и инструктаж лиц, являющихся конечными пользователями и лиц, относящихся к обслуживающему персоналу, о содержании данного руководства в части надлежащего использования, эксплуатации и обслуживания.

Варианты сборки весового стека и зачехления отличаются в зависимости от выбранного типа тренажера

Инструкция по технике безопасности

Перед началом тренировки, необходимо пройти физическое обследование у врача. Помните, что неправильные или чрезмерные тренировки могут закончиться травмами или нанести вред здоровью. Во избежание травм или любого увечья, внимательно прочитайте инструкцию по технике безопасности, прежде чем приступить к занятиям.

1. Ознакомьтесь внимательно с пунктами, описанными в инструкции и соблюдайте их в процессе эксплуатации.
2. Используйте тренажер только по его прямому назначению, описанному в инструкции. Не используйте приспособления, не рекомендованные производителем.
3. Тренажер следует устанавливать на ровной устойчивой поверхности, оставляя вокруг не менее 60-ти см свободного пространства при полной амплитуде движения составных частей тренажера, для обеспечения полного доступа. Тренажер предназначен для занятий в закрытых помещениях, не используйте тренажер на открытом воздухе.
4. В целях безопасности рама весового стека на некоторых моделях имеет отверстия для крепления к полу. Для обеспечения устойчивости и предотвращения раскачивания или опрокидывания необходимо прикрепить тренажер к полу.
5. Не подпускайте детей, а также лиц с ограниченными способностями, к тренажеру. Подростки должны тренироваться под присмотром тренера.
6. Помните, что неправильные или чрезмерные тренировки могут закончиться травмами или нанести вред здоровью. Если во время тренировки Вы почувствовали неприятные ощущения или боль, прекратите тренировку и обратитесь к врачу.
7. Никогда не используйте неправильно собранное или поврежденное оборудование. Не засоряйте и не вставляйте посторонние предметы в отверстия в тренажере.
8. Всегда проверяйте оборудование и стальные тросы перед эксплуатацией. Убедитесь, что все крепежи и стальные тросы безопасны находятся в пригодном состоянии.
9. Потертые или изношенные стальные тросы при разрыве могут быть причиной травм и увечий. Необходимо проверять состояние стальных тросов на наличие признаков износа.
10. Не пытайтесь поднять вес больше ваших физических возможностей.
11. Будьте внимательны при посадке и выходе из тренажера.
12. Для тренировки надевайте соответствующую спортивную одежду и обувь. Не одевайте слишком широкую или длинную одежду. Длинные волосы необходимо собрать в пучок.

Инструкция по технике безопасности

Меры предосторожности во время сборки

Ознакомьтесь внимательно с этапами сборки, описанными в инструкции и следуйте им в строгой последовательности.

Сборка и эксплуатация оборудования должны производиться на твердой ровной поверхности. Во время сборки держите детали тренажера подальше от стен и мебели.

Требуемая площадь для расстановки тренажеров (вкл. зоны безопасности).

Рисунок «Вид сверху» показывает габаритные размеры тренажера и свободную зону. При расстановке тренажеров необходимо учитывать амплитуду движения частей тренажера и занимающего на нем человека, а также обеспечить необходимую зону безопасности и зону для передвижения.



Характеристики

Класс: S

Макс. весовой стек: 134 кг / 295 ф.

Макс. вес пользователя: 150 кг / 330 ф.

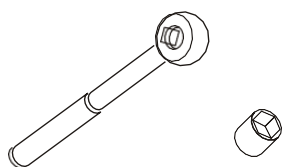
Габариты ДхШхВ: 1550 x 1196 x 1490 мм

Вес тренажера: 131 кг

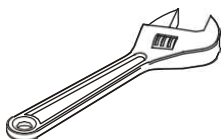
Общие рекомендации по сборке

Внимательно сверьте список деталей с фактическими деталями, находящимися в заводской упаковке. При заказе запасных частей используйте номер детали и описание из инструкции. Для заказа запчастей необходимо обратиться к официальному представителю. После сборки проверьте правильно ли работают все части тренажера. При возникновении неполадок, сначала проверьте правильность сборки согласно инструкции, при условии, если сборка была самостоятельной. Если проблему не удалось решить, обратитесь к официальному представителю. При обращении в сервисную службу необходимо назвать серийный номер тренажера.

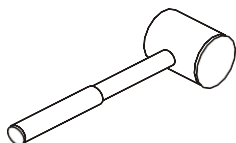
Инструменты для сборки



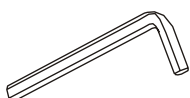
Ключ-трещетка с головкой



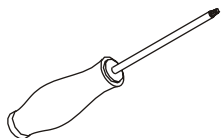
Разводной ключ



Резиновый молоток



Набор шестигранных ключей



Отвертка

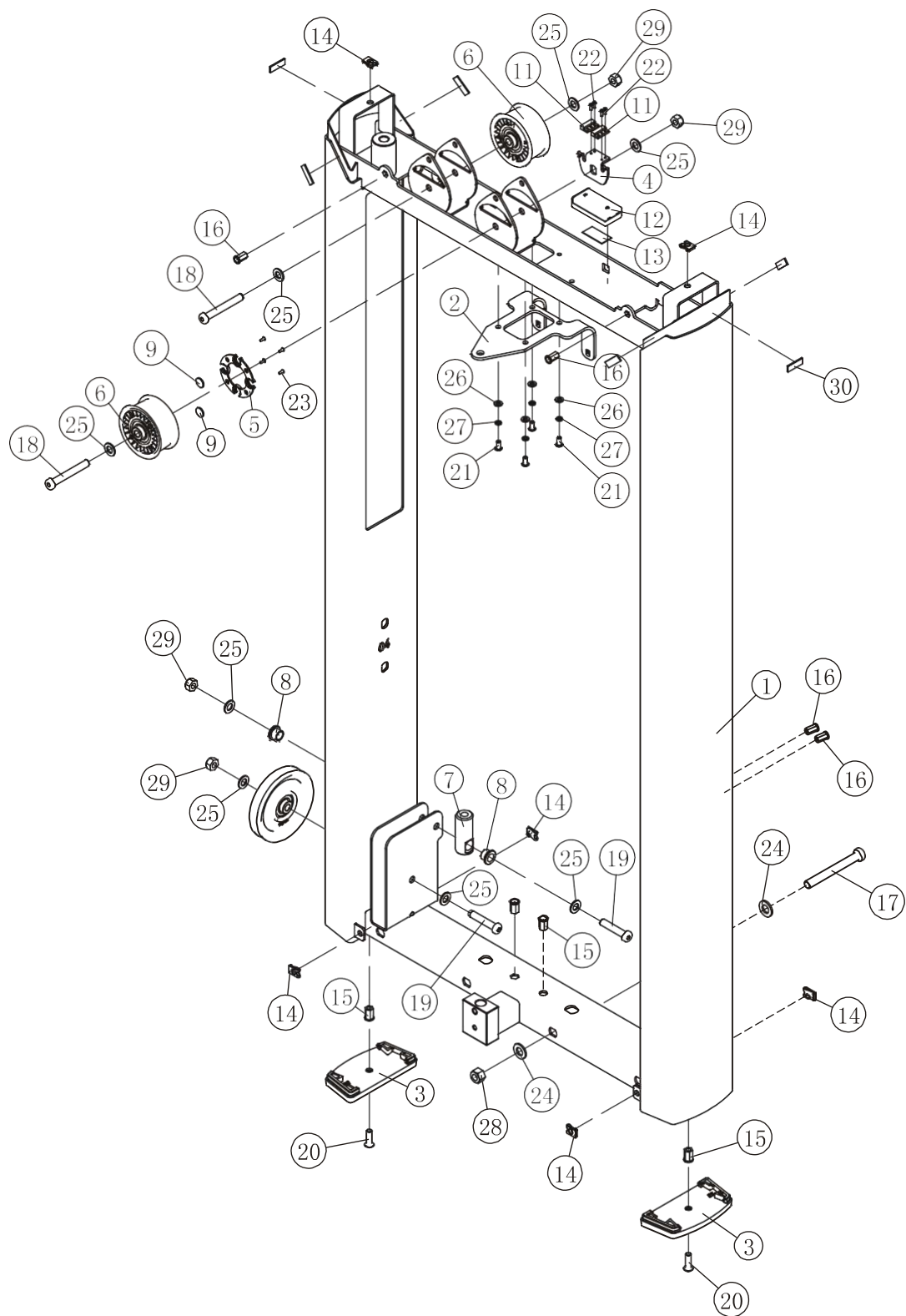
Список деталей и сборочный чертеж

Рама весового стека в сборе

№.	Номер детали	Деталь	Описание	К-во
1	1.1	FE97040100V1	Рама весового стека	1
2	1.2	FE97211200	Верхняя рамка	1
3	1.3	FE97011500	Опора	2
4	1.4	FE97122000	Пластина для крепления датчика	1
5	1.5	FE97123000	Кожух	1
6	1.6	FE97123900	Ролик Ф76	2
7	1.7	ROC-IT1013600V1	Ось	1
8	1.8	BNH0528	Втулка	2
9	1.9	IE951814700	Магнит	2
10	1.10	SG500110400V2	Ролик 4.5"	1
11	1.11	DQCGQ01	Датчик	2
12	1.12	DQDCH02	Проставка	1
13	1.13	SMJ20*1*1000	Двухсторонняя клейкая лента	0.1
14	1.14	AC32705800	U-образная гайка М6	6
15	1.15	GB17880.5M8*16.5DCS17	Гайка М8	2
16	1.16	GB17880.5M6*16.5DS17	Гайка М6	4
17	1.17	GB70BTM12*105DN18	SHCS винт М12*105	1
18	1.18	GB70BTM10*75DN18	SHCS винт М10*75	2
19	1.19	GB70BTM10*50DN18	SHCS винт М10*50	2
20	1.20	PNLM8*25DN20NL	VHCS винт М8*25	2
21	1.21	PNLM6*12DN20	VHCS винт М6*12	4
22	1.22	GB818M3*8DS2	Болт М3*8	4
23	1.23	GB846ST2.9*9.5DS	Болт ST2.9*9.5	4
24	1.24	GB9512DN2	Плоская шайба Ф13*Ф24*2.5	2
25	1.25	GB9510DN2	Плоская шайба Ф11*Ф20*2	8
26	1.26	GB956DN2	Плоская шайба Ф6.6*Ф12*1.6	4
27	1.27	GB936DN19	Пружинная шайба Ф6	4
28	1.28	NM12DN2	Гайка М12	1
29	1.29	NM10DN2	Гайка М10	4
30	1.30	YDMJ12*2*30	Односторонний жесткий скотч	6

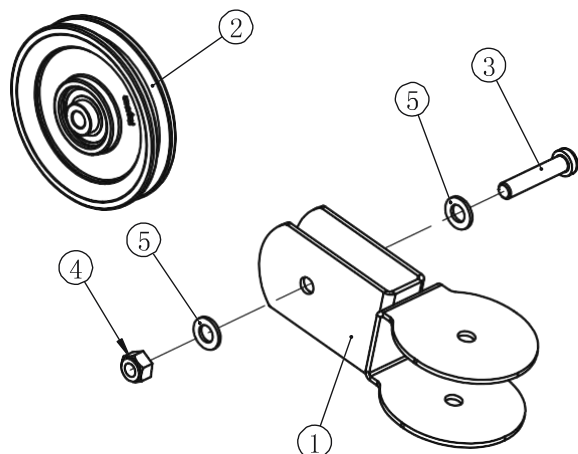
Список деталей и сборочный чертеж

Рама весового стека в сборе

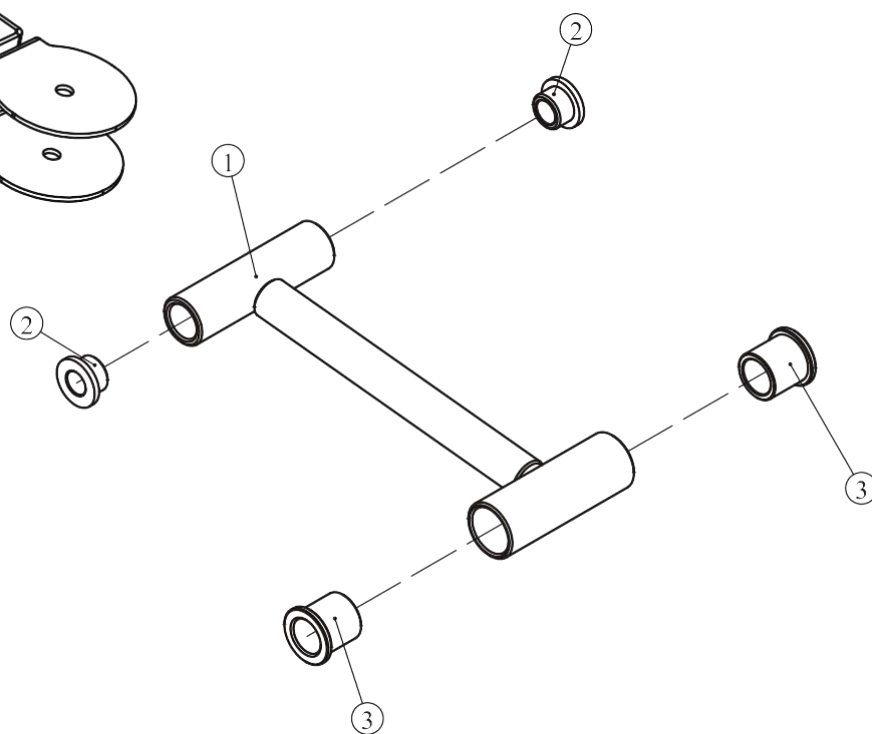


Список деталей и сборочный чертеж

Блок ролика



Нижняя рама

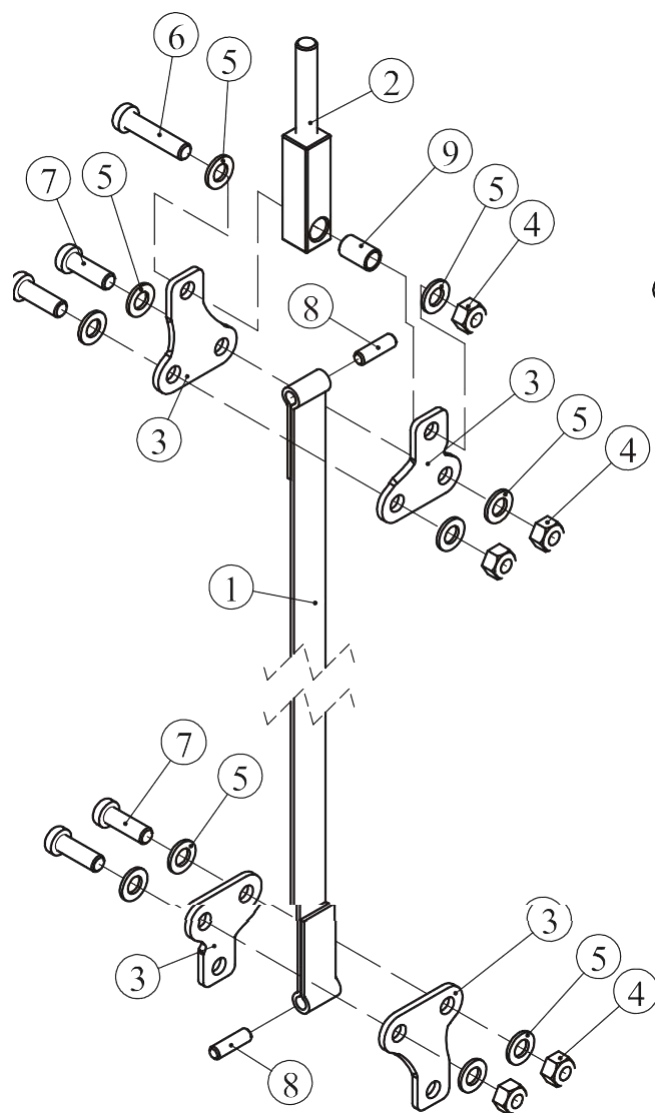


№.	Номер детали	Деталь	Описание	К-во
1	13.1	FE97203000	Блок ролика	1
2	13.2	SG500110400V2	Ролик 4.5"	1
3	13.3	GB70BTM10*50DN18	SHCS винт M10*50	1
4	13.4	NM10DN2	Гайка M10	1
5	13.5	GB9510DN2	Плоская шайба Ф11*Ф20*2	2

№.	Номер детали	Деталь	Описание	К-во
1	2.2.2.1	FE97011400	Нижняя рама	1
2	2.2.2.2	M01402000	Проставка Ф25*Ф12.2*13	2
3	2.2.2.3	RS1302C11000	Проставка Ф29*Ф18*25	2

Список деталей и сборочный чертеж

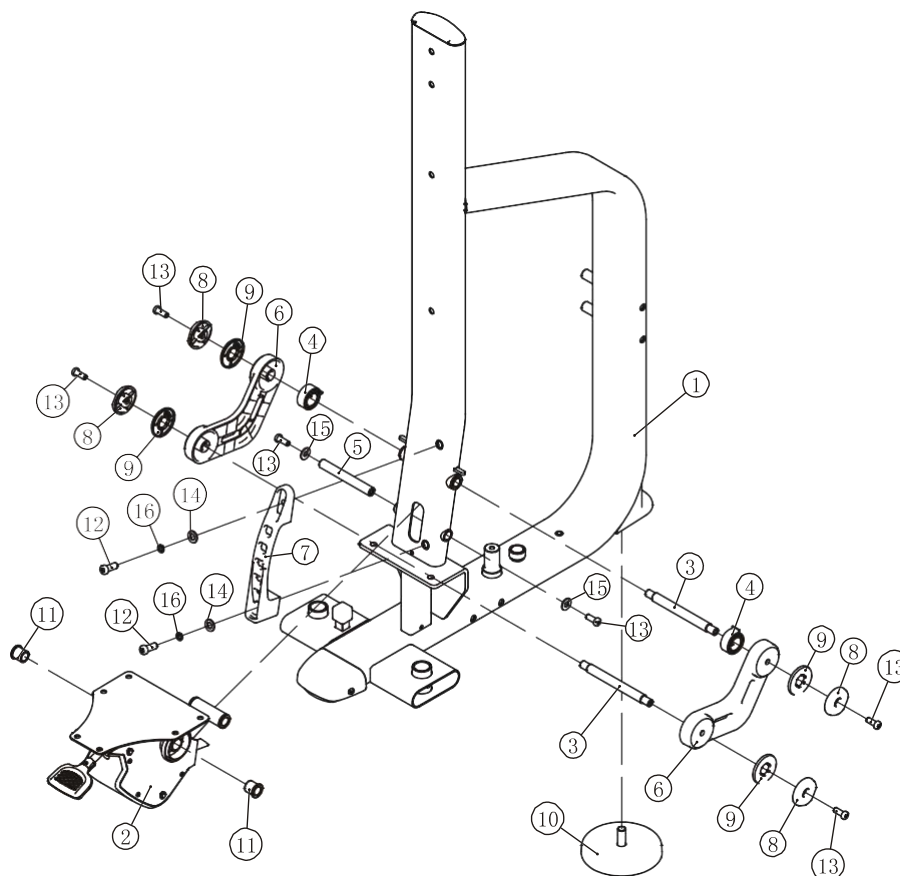
Ремень



№.	Номер детали	Деталь	Описание	К-во
1	16.1	FE97214500	Ремень	1
2	16.2	FE97214700	Наконечник	1
3	16.3	FE97193300	Крепежная пластина	4
4	16.4	NM10DN2	Гайка М10	5
5	16.5	GB9510DN2	Плоская шайба $\Phi 11 * \Phi 20 * 2$	10
6	16.6	GB70BTM10*45DN18	SHCS винт М10*45	1
7	16.7	GB70BTM10*30DN18	SHCS винт М10*30	4
8	16.8	FE97024501	Фиксатор $\Phi 8 * 42$	2
9	16.9	FE972111500	Проставка $\Phi 13 * \Phi 10.3 * 21$	1

Список деталей и сборочный чертеж

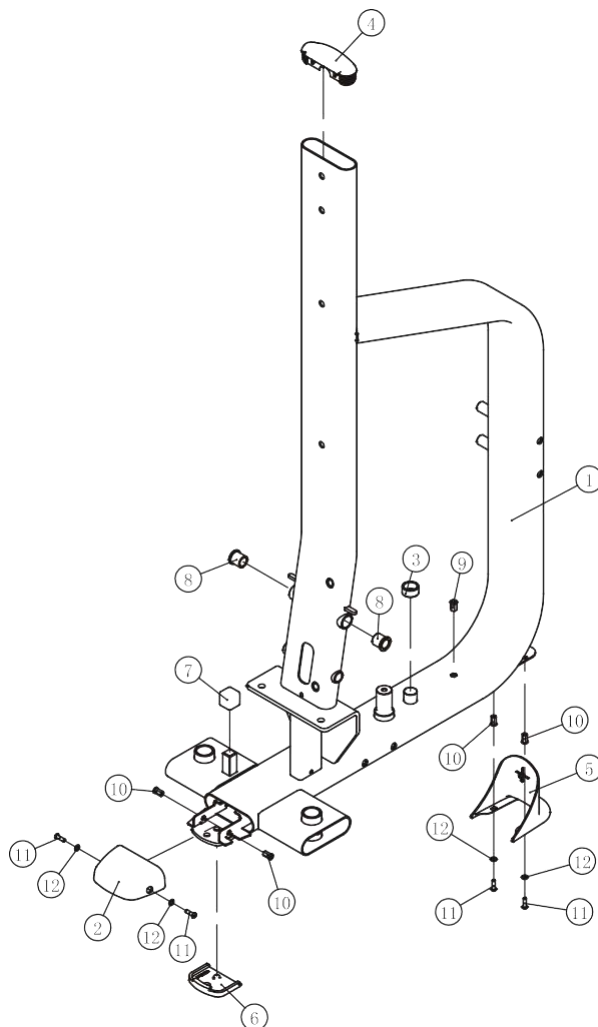
Основная рама



№.	Номер детали	Деталь	Описание	К-во
1	2.1	FE97040200ASSY	Основная рама	1
2	2.2	FE970113ASSY	Рама сиденья	1
3	2.3	FE97011900	Ось $\Phi 18 \times 190$	2
4	2.4	FE97012400	Кольцо	2
5	2.5	FE97013000	Ось $\Phi 18 \times 140$	1
6	2.6	FE97013100	Алюминиевая опора	2
7	2.7	FE970113800	Пластина для фиксации	1
8	2.8	FE97211900	Заглушка $\Phi 60$	4
9	2.9	FE97212000	Кольцо $\Phi 62.5 \times 5$	4
10	2.10	SD1000B3000ASSY	Регулируемая опора	1
11	2.11	RS1302C11000	Втулка $\Phi 29 \times \Phi 18 \times 25$	2
12	2.12	GB70BTM12*30DN18	SHCS винт M12*30	2
13	2.13	GB70BTM10*25DN18NL	SHCS винт M10*25	6
14	2.14	GB9512DN2	Плоская шайба $\Phi 13 \times \Phi 24 \times 2.5$	2
15	2.15	DQ10N19B	Плоская шайба $\Phi 11 \times \Phi 25 \times 2$	2
16	2.16	GB9312N19	Пружинная шайба $\Phi 12$	2

Список деталей и сборочный чертеж

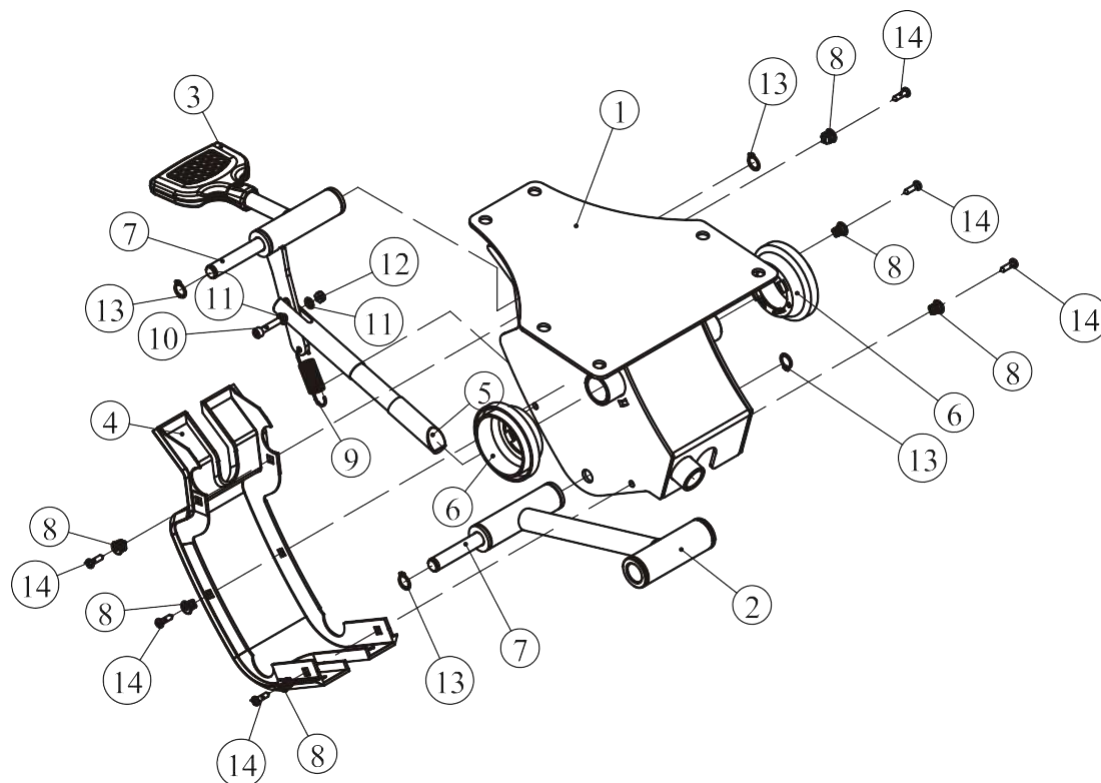
Основная рама



№.	Номер детали	Деталь	Описание	К-во
1	2.1.1	FE97040200	Основная рама	1
2	2.1.2	FE97123700V1	Передняя заглушка	1
3	2.1.3	FE97151800	Резиновая втулка $\Phi 32 * \Phi 25.4 * 16$	1
4	2.1.4	FE97211500	Заглушка RT40*133*3	1
5	2.1.5	FE97211700ASSY	Задняя заглушка	1
6	2.1.6	FE97211800	Резиновая опора	1
7	2.1.7	FE97213100	Резиновая втулка	1
8	2.1.8	RS1302C11000	Втулка $\Phi 29 * \Phi 18 * 25$	2
9	2.1.9	GB17880.5M8*16.5DS17	Гайка М8	1
10	2.1.10	GB17880.5M6*16.5DS17	Гайка М6	4
11	2.1.11	PNLM6*20DN20	ВНКС винт М6*20	4
12	2.1.12	GB956DN2	Плоская шайба $\Phi 6.6 * \Phi 12 * 1.6$	4

Список деталей и сборочный чертеж

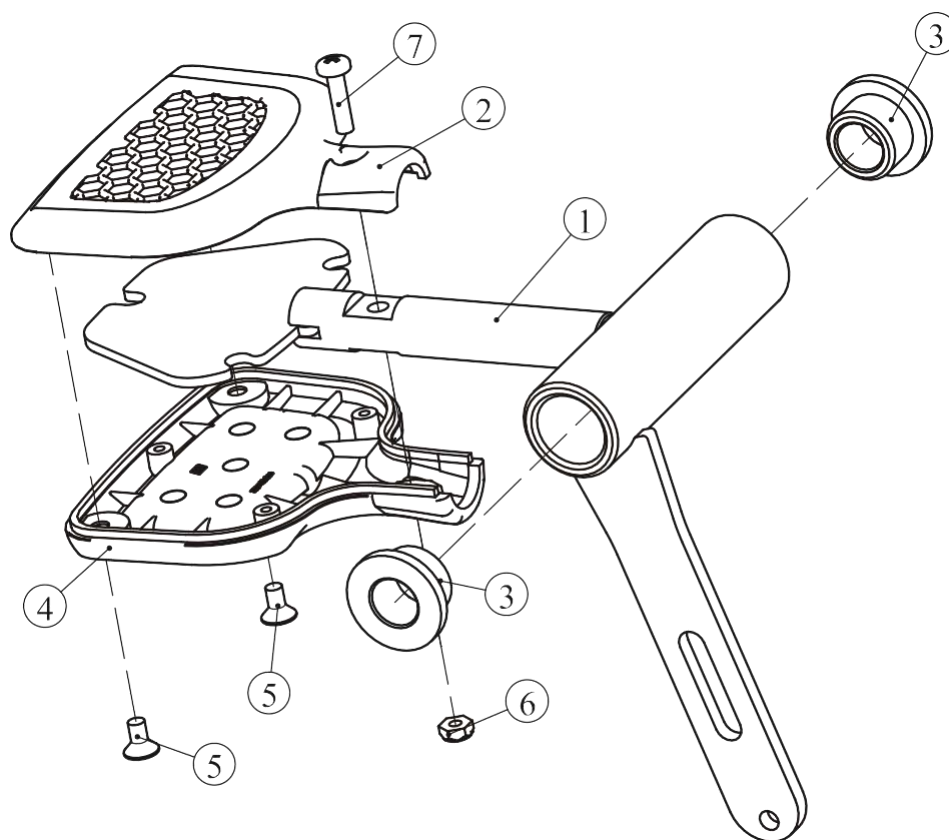
Рама сиденья



№.	Номер детали	Деталь	Описание	К-во
1	2.2.1	FE97011300	Рама сиденья	1
2	2.2.2	FE970114ASSY	Нижняя рама	1
3	2.2.3	FE970128ASSY	Рычаг регулировки положения	1
4	2.2.4	FE970113500	Декоративный кожух	1
5	2.2.5	FE97012100	Ось	1
6	2.2.6	FE970114300	Втулки регулировки высоты сиденья	2
7	2.2.7	FE97012000	Ось $\Phi 12 \times 109$	2
8	2.2.8	ECU7P3500	Гайка	6
9	2.2.9	KPSFID2400	Пружина $\Phi 1.5 \times \Phi 13 \times 43$	1
10	2.2.10	GB70M5*25N19	SHCS винт M5*25	1
11	2.2.11	GB955N19	Плоская шайба $\Phi 5.5 \times \Phi 10 \times 1$	2
12	2.2.12	NM5N19	Гайка M5	1
13	2.2.13	GB894.112FH12	Кольцо $\Phi 12$	4
14	2.2.14	GB845ST4.2*16N19	Болт ST4.2*16	6

Список деталей и сборочный чертеж

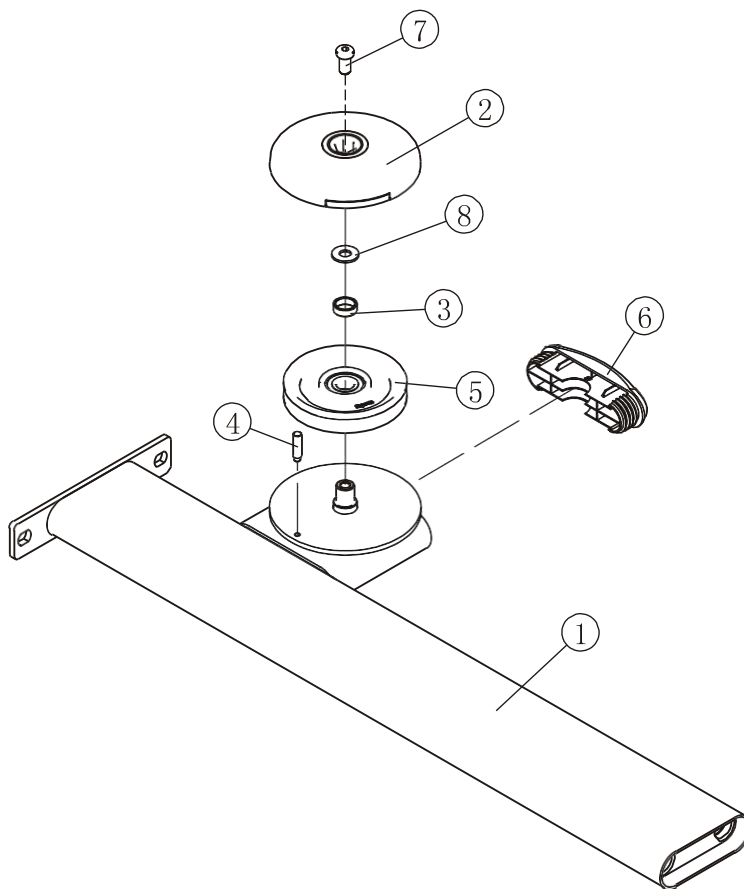
Рычаг регулировки положения



№.	Номер детали	Деталь	Описание	К-во
1	2.2.3.1	FE97012800	Рычаг регулировки положения	1
2	2.2.3.2	FE970114200	Верхний кожух	1
3	2.2.3.3	M01402000	Втулка $\Phi 25 * \Phi 12.2 * 13$	2
4	2.2.3.4	FE970114100	Нижний кожух	1
5	2.2.3.5	GB819M4*8DN20	Болт М4*8	2
6	2.2.3.6	NM4DN2	Гайка М4	1
7	2.2.3.7	GB818M4*16DN2	Болт М4*16	1

Список деталей и сборочный чертеж

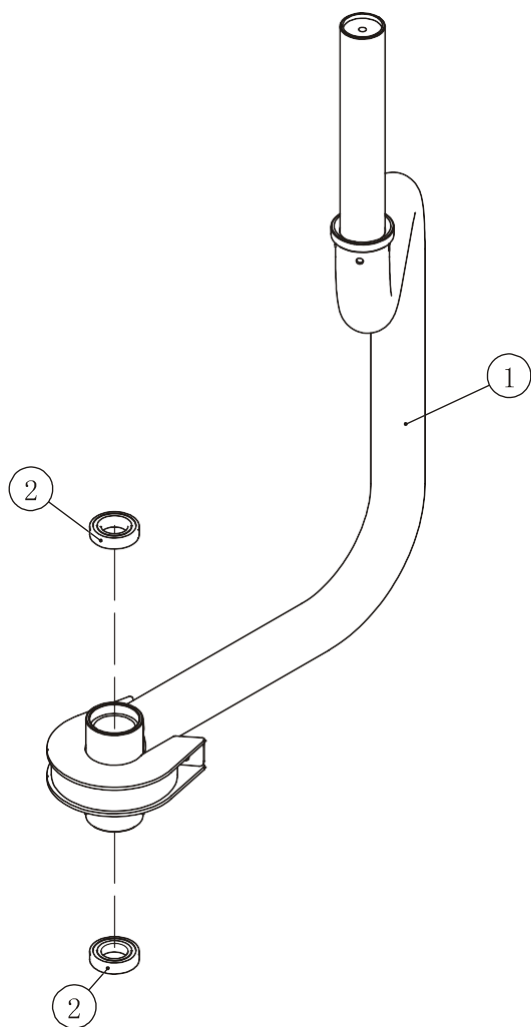
Соединительная рама



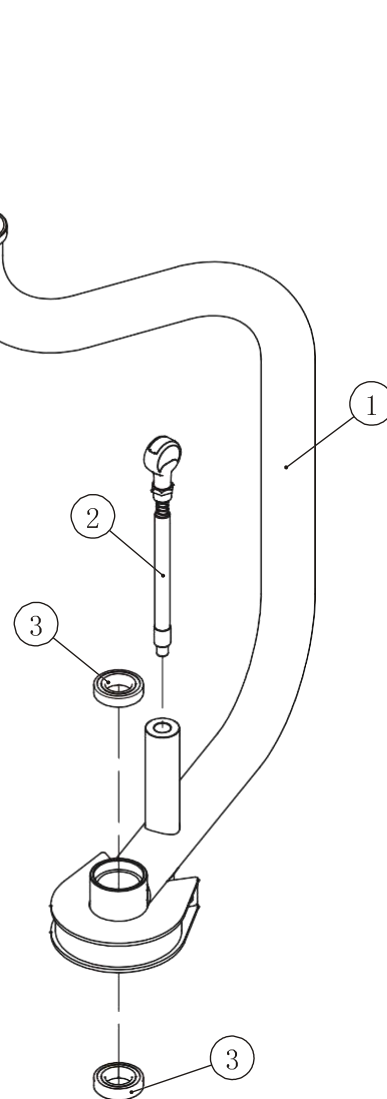
№.	Номер детали	Деталь	Описание	К-во
1	3.1	FE97040300	Соединительная рама	1
2	3.2	FE97023800	Кожух ролика	1
3	3.3	FE97122100	Проставка 1	1
4	3.4	FE97122300	Ось	1
5	3.5	FE97123500	Ролик 4.5"	1
6	3.6	FE97211500	Заглушка RT40*133*3	1
7	3.7	GB70BTM10*20DN18NL	SHCS винт M10*20	1
8	3.8	DQ10N19B	Плоская шайба Ф11*Ф25*2	1

Список деталей и сборочный чертеж

Правый рычаг



Левый рычаг

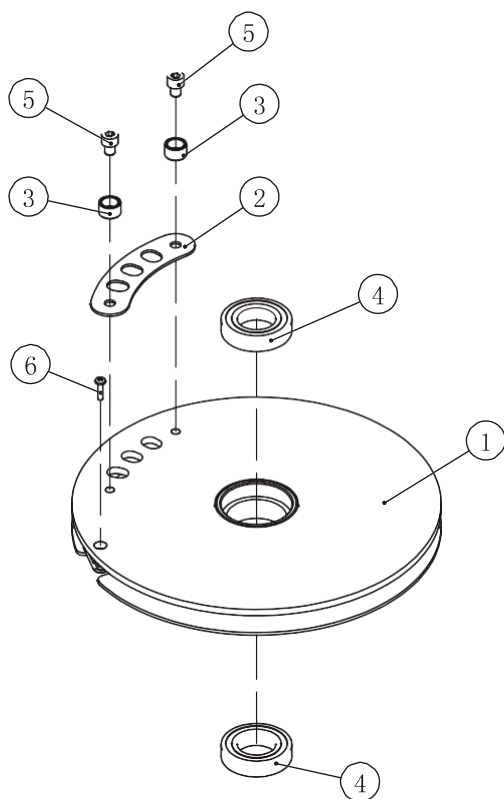


№.	Номер детали	Деталь	Описание	К-во
1	4.1	FE97040400	Правый рычаг	1
2	4.2	GB2766006-2RSC3NBK	Подшипник 6006 NBK	2

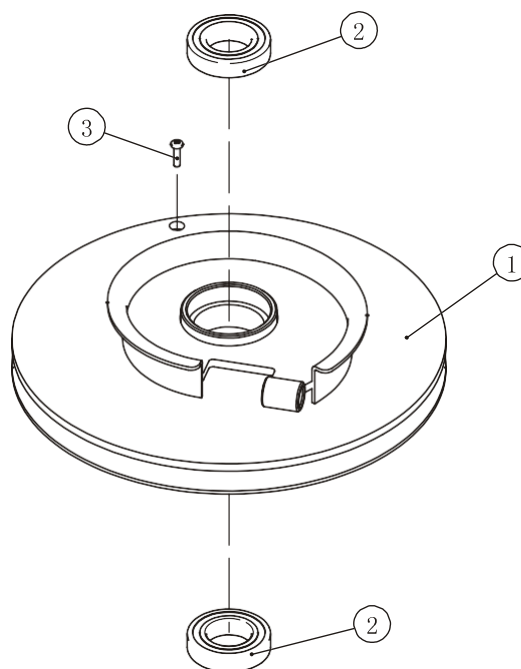
№.	Номер детали	Деталь	Описание	К-во
1	5.1	FE97040500	Левый рычаг	1
2	5.2	FE97151600	Фиксатор	1
3	5.3	GB2766006-2RSC3NBK	Подшипник 6006 NBK	2

Список деталей и сборочный чертеж

Регулировочная пластина



Пластина

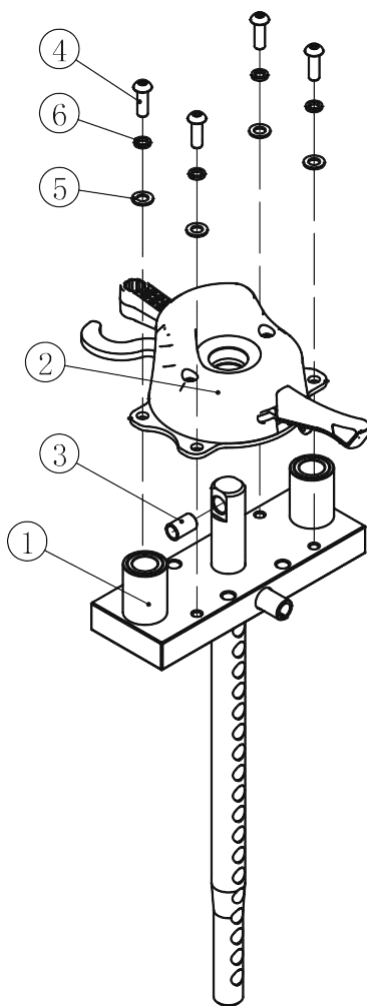


№.	Номер детали	Деталь	Описание	К-во
1	6.1	FE97040600	Регулировочная пластина	1
2	6.2	FE97041100	Пластина выбора положения	1
3	6.3	IN-D51202800	Резиновая втулка Ф32*Ф25.4*28	1
4	6.4	GB2766006-2RSC3NBK	Подшипник 6006 NBK	2
5	6.5	IN-S10111200	Втулка Ф17*10.5	2
6	6.6	GB70M8*10DS2	SHCS винт М8*10	2
7	6.7	GB818M4*16DN2NL	Болт М4*16	1

№.	Номер детали	Деталь	Описание	К-во
1	7.1	FE97040700	Пластина	1
2	7.2	GB2766006-2RSC3NBK	Подшипник 6006 NBK	2
3	7.3	GB818M4*16DN2NL	Болт М4*16	1

Список деталей и сборочный чертеж

Верхняя плита в сборе



№.	Номер детали	Деталь	Описание	К-во
1	12.1	FE97193000	Верхняя плита в сборе	1
2	12.2	FE971938ASSY	Дополнительный груз	1
3	12.3	FE972111500	Проставка $\Phi 13 * \Phi 10.3 * 21$	1
4	12.4	PNLM8*25DN20	ВНCS винт М8*25	4
5	12.5	GB958DN2	Плоская шайба $\Phi 9 * \Phi 16 * 1.6$	4
6	12.6	GB938N19	Пружинная шайба $\Phi 8$	4

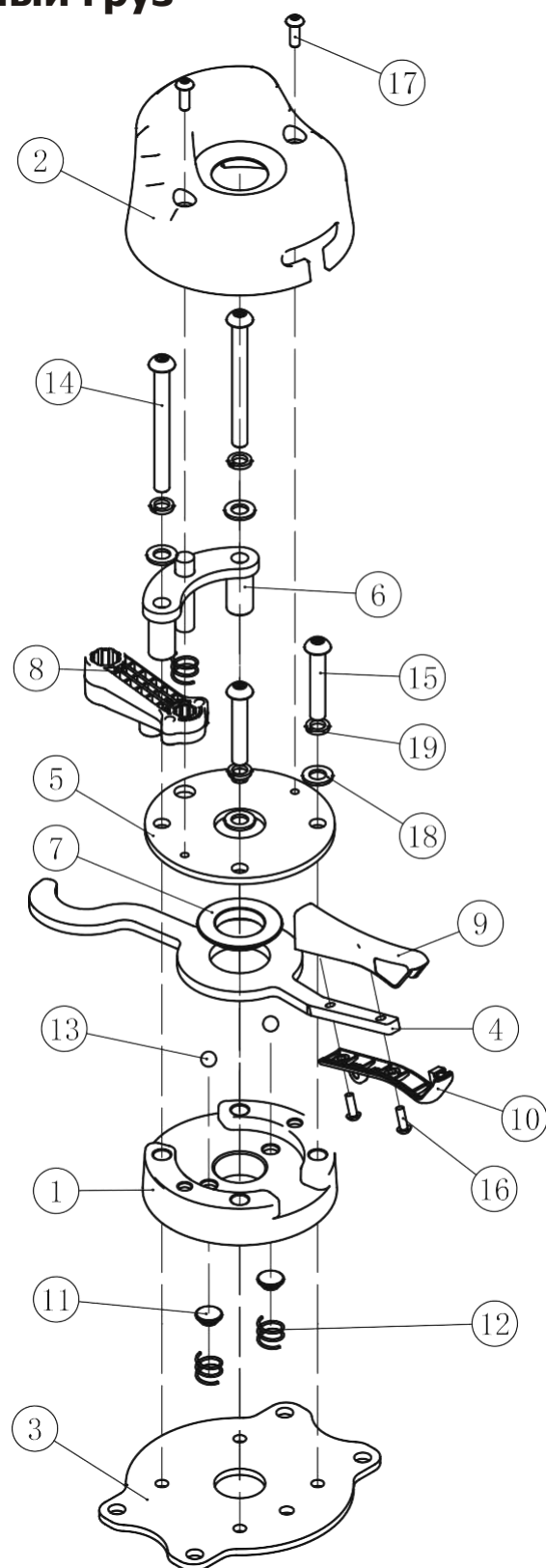
Список деталей и сборочный чертеж

Дополнительный груз

№.	Номер детали	Деталь	Описание	К-во
1	12.2.1	FE97192700	База	1
2	12.2.2	FE97192800	Пластиковый кожух	1
3	12.2.3	FE97193500	Пластина	1
4	12.2.4	FE97193600	Крюк	1
5	12.2.5	FE97193700	Верхняя плита	1
6	12.2.6	FE97193800	Направляющая	1
7	12.2.7	FE97193900	Проставка $\Phi 45 \times \Phi 26 \times 7.5$	1
8	12.2.8	FE97194000	Стопорный замок	1
9	12.2.9	FE97194100	Верхний пластиковый кожух	1
10	12.2.10	FE97194200	Нижний пластиковый кожух	1
11	12.2.11	CWRVL0251800	База для стальных шариков	2
12	12.2.12	CWRVL0251900	Пружина $\Phi 1.2 \times \Phi 13 \times 11$	3
13	12.2.13	GB3088G20	Стальные шарики	2
14	12.2.14	PNLM8*80DN20	ВНCS винт М8*80	2
15	12.2.15	PNLM8*45DN20	ВНCS винт М8*45	2
16	12.2.16	PNLM4*12DN20	ВНCS винт М4*12	2
17	12.2.17	PNLM5*15DN20	ВНCS винт М5*15	2
18	12.2.18	GB958DN2	Плоская шайба $\Phi 9 \times \Phi 16 \times 1.6$	4
19	12.2.19	GB938N19	Пружинная шайба $\Phi 8$	4

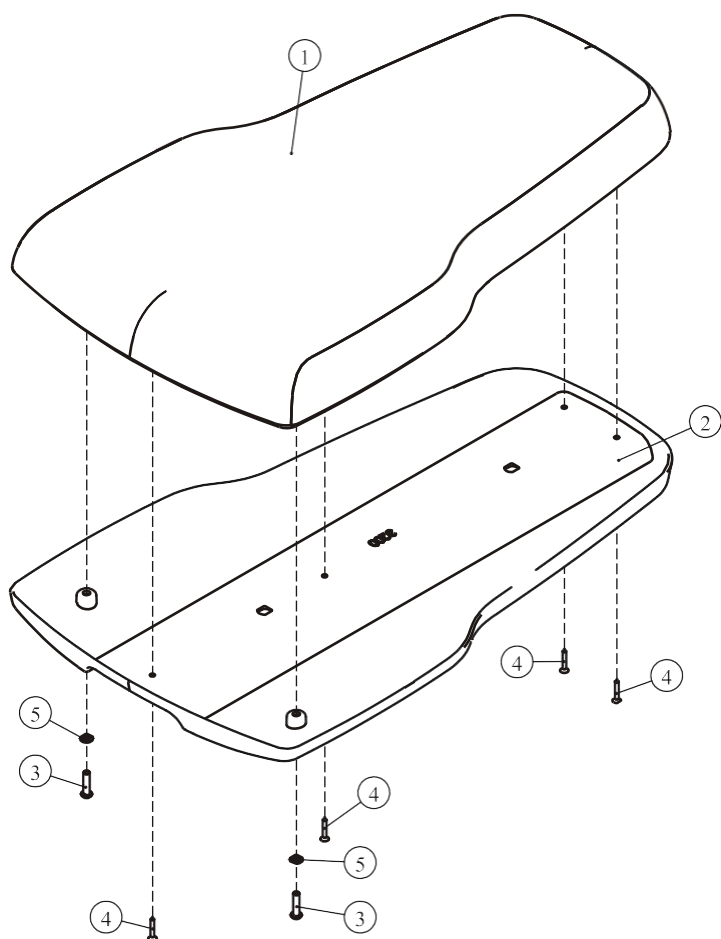
Список деталей и сборочный чертеж

Дополнительный груз

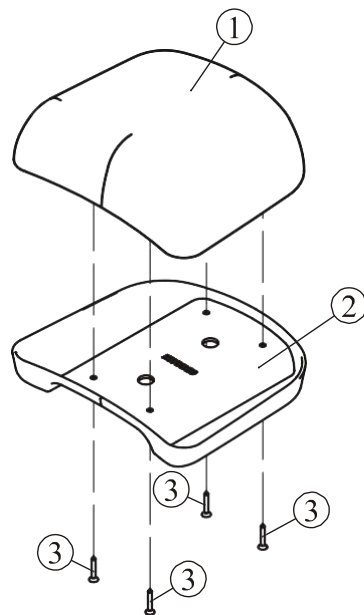


Список деталей и сборочный чертеж

Спинка



Подголовник

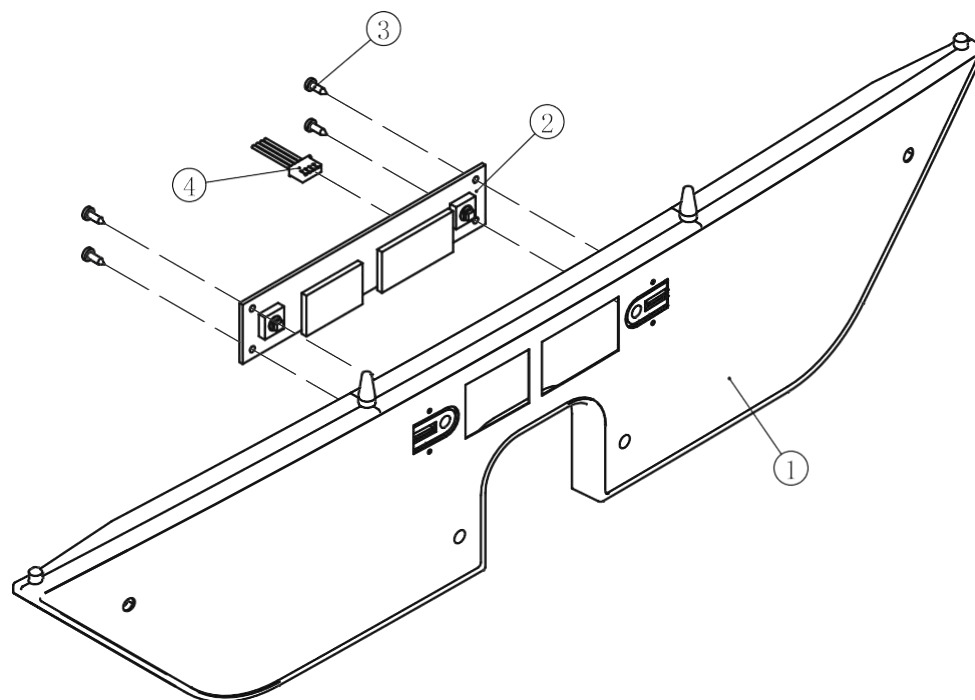


№.	Номер детали	Деталь	Описание	К-во
1	30.2	FE97123200	Спинка	1
2	30.3		Кожух спинки	1
3	30.3	PNLM6*25*25N19	ВНCS винт М6*25	2
3	30.4	GB846ST3.5*25DN	Болт ST3.5*25	4
4	30.5	GB956DN2	Плоская шайба Ф6.6*Ф12*1.6	2

№.	Номер детали	Деталь	Описание	К-во
1	31.1	FE97123300	Подголовник	1
2	31.2	FE97123400	Кожух подголовника	1
3	31.3	GB846ST3.5*25DN	Болт ST3.5*25	4

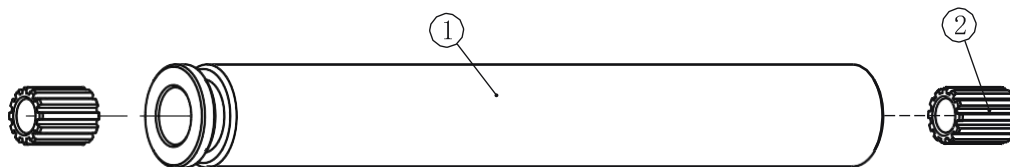
Список деталей и сборочный чертеж

Кожух информационного стикера



№.	Номер детали	Деталь	Описание	К-во
1	34.1	FE97052600	Кожух информационного стикера	1
2	34.2	B117	Плата консоли	1
3	34.3	GB845ST2.9*9.5DS	Болт ST2.9*9.5	4
4	34.4	L350XHP/SMY-4	Сенсор 4С*22#350 мм	1

5 ф. дополнительный груз



№.	Номер детали	Деталь	Описание	К-во
1	25.1	FE97213500	5 ф. дополнительный груз	1
2	25.2	CXT-1001900V1	Втулка $\Phi 25 * \Phi 15 * 32$	2

Список деталей и сборочный чертеж

Общий список

№.	Номер детали	Деталь	Описание	К-во
1	1	FE970401V1ASSY	Рама весового стека	1
2	2	FE970402ASSY	Основная рама	1
3	3	FE970403ASSY	Соединительная рама	1
4	4	FE970404ASSY	Правый рычаг	1
5	5	FE970405ASSY	Левый рычаг	1
6	6	FE970406ASSY	Регулировочная пластина	1
7	7	FE970407ASSY	Пластина	1
8	8	FE97040800	Рамка	1
9	9	FE97040900	Защитный кожух	1
10	10	FE97041000	Ось Ф30*193.5	2
11	11	FE97041200	Задняя соединительная рама	1
12	12	FE971930ASSY	Верхняя плита в сборе	1
13	13	FE972030ASSY	Подвижный блок ролика	1
14	14	FE97211400	Нижняя рамка	1
15	15	FE97214000	Ролик Ф76	1
16	16	FE972145ASSY	Ремень	1
17	17	FE97042100	Трос I	1
18	18	FE97042200	Трос II	1
19	19	FE97042300	Трос III	2
20	20	FE97215000V1	Направляющие Ф19	2
21	21	FE97053500	Держатель для бутылки	1
22	22	FE97053600	Крепежная пластина	1
23	23	FE97011600V1	Верхняя крышка	1
24	24	FE97194300	Направляющая Ф14	1
25	25	FE972135ASSY	Дополнительный груз 5 ф.	1
26	26	FE97192500	Пластиковая проставка	2
27	27	FE97192600	Пластиковая проставка II	1
28	28	FE97211500	Заглушка RT40*133	2
29	29	FE970425ASSY	Валик	2
30	30	FE971231ASSY	Спинка	1
31	31	FE971233ASSY	Подголовник	1
32	32	FE970112200	Сиденье	1
33	33	FE97052500	Переднее зачехление	2
34	34	FE970526ASSY	Кожух информационного стикера	1
35	35	FE97022700	Переднее нижнее зачехление	1
36	36	FE97052800	Заднее зачехление	1
37	37	FE97052900	Заднее нижнее зачехление	1
38	38	FE97213400	Проставка Ф30*65	2
39	39	FE97194400	Проставка	1
40	40	FE97214800	Ролик Ф17*49	2
41	41	FE97053700	Пластиковая заглушка	1
42	42	FE97123800	Фиксатор грузов	1
43	43	IN-D10132900	Резиновый амортизатор Ф76*60	2

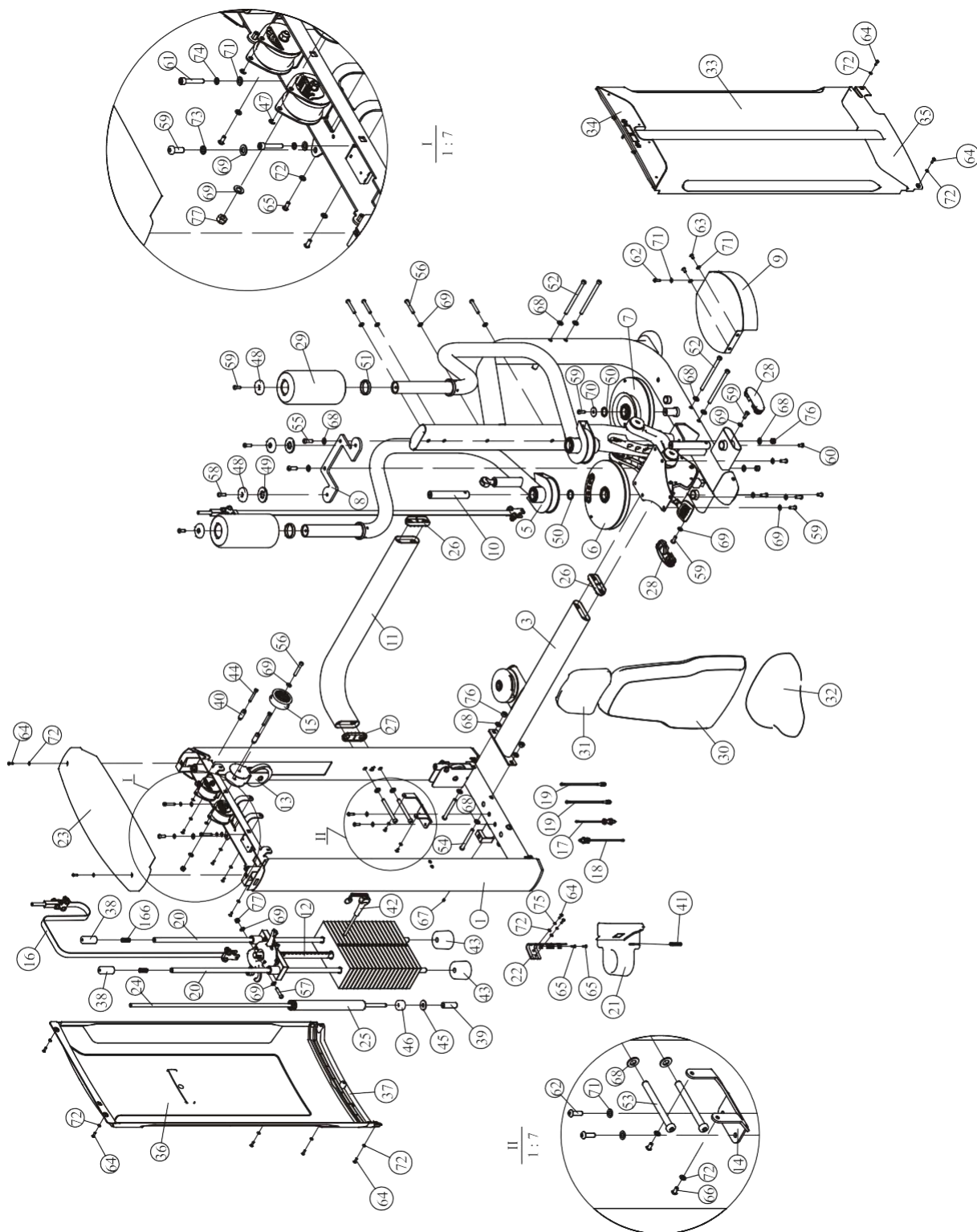
Список деталей и сборочный чертеж

Общий список

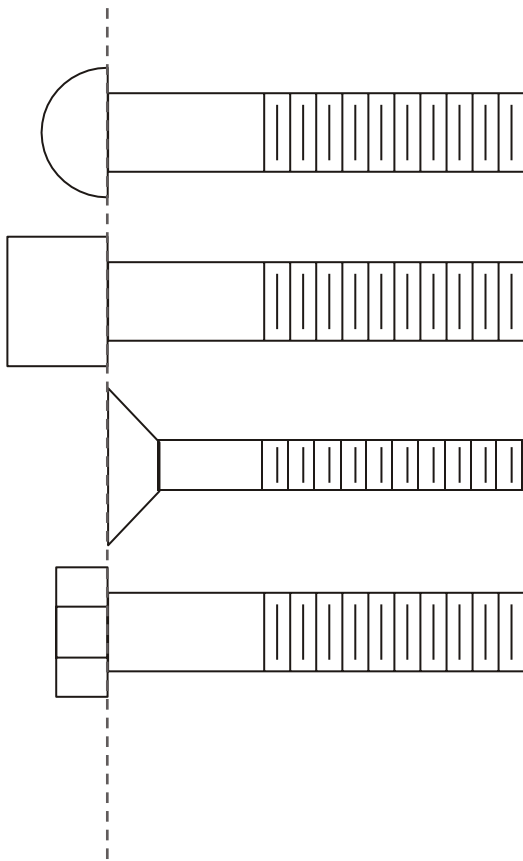
№.	Номер детали	Деталь	Описание	К-во
44	44	FE97216900	Шпилька Ф15*Ф8*65.5	2
45	45	CWRVL0250900	Плоская шайба Ф15*Ф40*3	1
46	46	CWRVL0251000	Проставка Ф14*Ф40*25.4	1
47	47	GB8966FH12	Ось Ф6	2
48	48	FE97211900	Заглушка Ф60	4
49	49	FE97212000	Кольцо Ф62.5*5	2
50	50	FE97020209V1	Проставка	2
51	51	IE950912800	Пластиковое кольцо	2
52	52	GB70BTM12*180DN18NL	SHCS винт M12*180	4
53	53	GB70BTM12*120DN18NL	SHCS винт M12*120	2
54	54	GB70BTM12*105DN18	SHCS винт M12*105	2
55	55	GB70BTM12*35DN18NL	SHCS винт M12*35	2
56	56	GB70BTM10*65DN18	SHCS винт M10*65	5
57	57	GB70BTM10*45DN18	SHCS винт M10*45	1
58	58	GB70BTM10*30DN18NL	SHCS винт M10*30	2
59	59	GB70BTM10*25DN18NL	SHCS винт M10*25	10
60	60	GB70BTM10*16DN18NL	SHCS винт M10*16	4
61	61	GB70M8*45*45N19	SHCS винт M8*45	2
62	62	PNLM8*25DN20NL	BHCS винт M8*25	3
63	63	PNLM8*15DN20	BHCS винт M8*15	2
64	64	PNLM6*20DN20	BHCS винт M6*20	11
65	65	PNLM6*15DN20	BHCS винт M6*15	6
66	66	PNLM6*12DN20	BHCS винт M6*12	2
67	67	GB77M8*8DS18	Болт M8*8	1
68	68	GB9512DN2	Плоская шайба Ф13*Ф24*2.5	15
69	69	GB9510DN2	Плоская шайба Ф11*Ф20*2	15
70	70	DQ10DS2D	Плоская шайба Ф11*Ф38*2	1
71	71	GB958DN2	Плоская шайба Ф9*Ф16*1.6	7
72	72	GB956DN2	Плоская шайба Ф6.6*Ф12*1.6	17
73	73	GB9310N19	Пружинная шайба Ф10	1
74	74	GB938N19	Пружинная шайба Ф8	2
75	75	GB936N19	Пружинная шайба Ф6	2
76	76	NM12DN2	Гайка M12	5
77	77	NM10DN2	Гайка M10	2
78	78	GB6172.1M10N19	Гайка M10	2
79	79	NBS4DHS	Шестигранный ключ S=4	1
80	80	NBS5DHS	Шестигранный ключ S=5	1
81	81	NBS6DHS	Шестигранный ключ S=6	1
82	82	NBS8DHS	Шестигранный ключ S=8	1
83	83	LW200BS	Отвертка Ф6*117	1
84	84	YHY	Смазка	1
166	166	HFOPT900-04A0602	Пружина	2

Список деталей и сборочный чертёж

Общий вид



Тип крепежа



BHCS = Винт с полукруглой головкой

SHCS = Винт с внутренним шестигранником

FHCS = Винт с плоской головкой

HNB = Болт с шестигранной головкой



Диаметр болтов (мм/дюймы)	M6(1/4")	M8(5/16")	M10(3/8")	M12(1/2")	M16(5/8")
Крутящий момент затяжки (N.m)	9~12	22~30	45~59	78~104	193~257
Виды приложенного усилия	Усилие запястья	Усилие запястья и предплечья	Усилие всей руки	Усилие всей руки и верхней части тела	Со всей силой

Инструкция по сборке



Для монтажа оборудования производитель рекомендует обратиться к профессиональным сборщикам.

Примерное время сборки тренажера составляет 2 часа. Если вы производите сборку самостоятельно, это займет больше времени. Сборка должна осуществляться двумя людьми, в целях безопасности не собирайте тренажер в одиночку.

После сборки проверьте правильно ли работают все части тренажера. При возникновении неполадок, сначала проверьте правильность сборки согласно инструкции, при условии, если сборка была самостоятельной. Если проблему не удалось решить, обратитесь к официальному представителю. При обращении в сервисную службу необходимо назвать серийный номер тренажера. Проверьте все детали прежде чем начать сборку.

До окончательной сборки тренажера не рекомендуется затягивать болты слишком сильно. Будьте внимательны при сборке, соблюдайте последовательность сборки согласно инструкции.

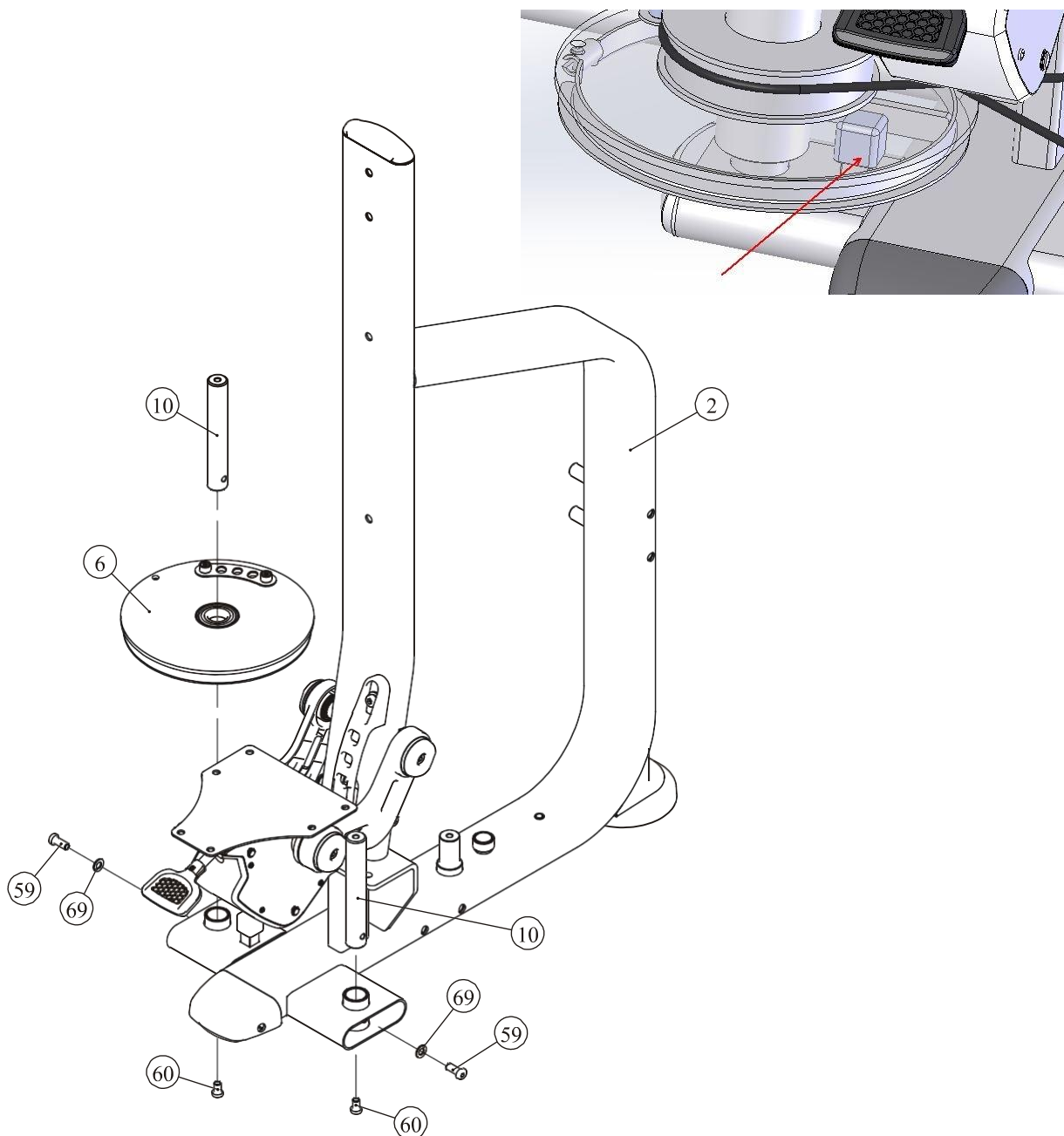
Этапы сборки

ШАГ 1

1. Прикрепите две оси (#10) и регулировочную пластину (#6) к основной раме (#2) используя: два винта с внутренним шестигранником M10*25 SHCS (#59), два винта с внутренним шестигранником M10*16 SHCS (#60), две плоские шайбы Ф11*Ф20*2 (#69).

Прим: 1. Не затягивайте болты.

2. Обратите внимание на положение пластины (#6).



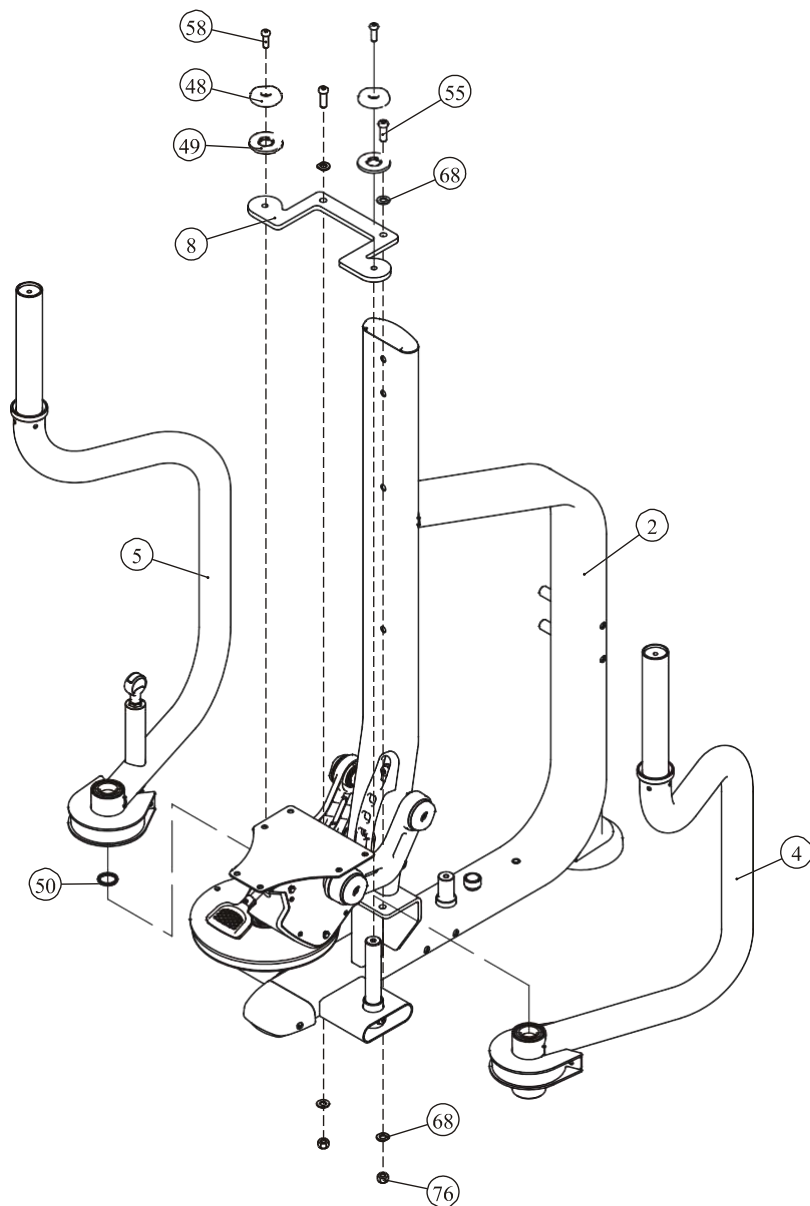
Этапы сборки

ШАГ 2

1. Прикрепите правый рычаг (#4) и левый рычаг (#5), проставку (#50) к основной раме (#2).
2. Прикрепите рамку (#8) к рычагу (#4) и (#5) и к основной раме (#2) используя: две заглушки Ф60 Caps (#48), два кольца Ф62.5*5 (#49), два винта М10*30 SHCS (#58), два винта М12*35 SHCS (#55), четыре плоские шайбы Ф13*Ф24*2.5 (#68), две гайки М12 (#76).

Прим: 1. Затяните болты

2. Отрегулируйте положение правого рычага (#4) и левого рычага (#5) относительно центральной оси.

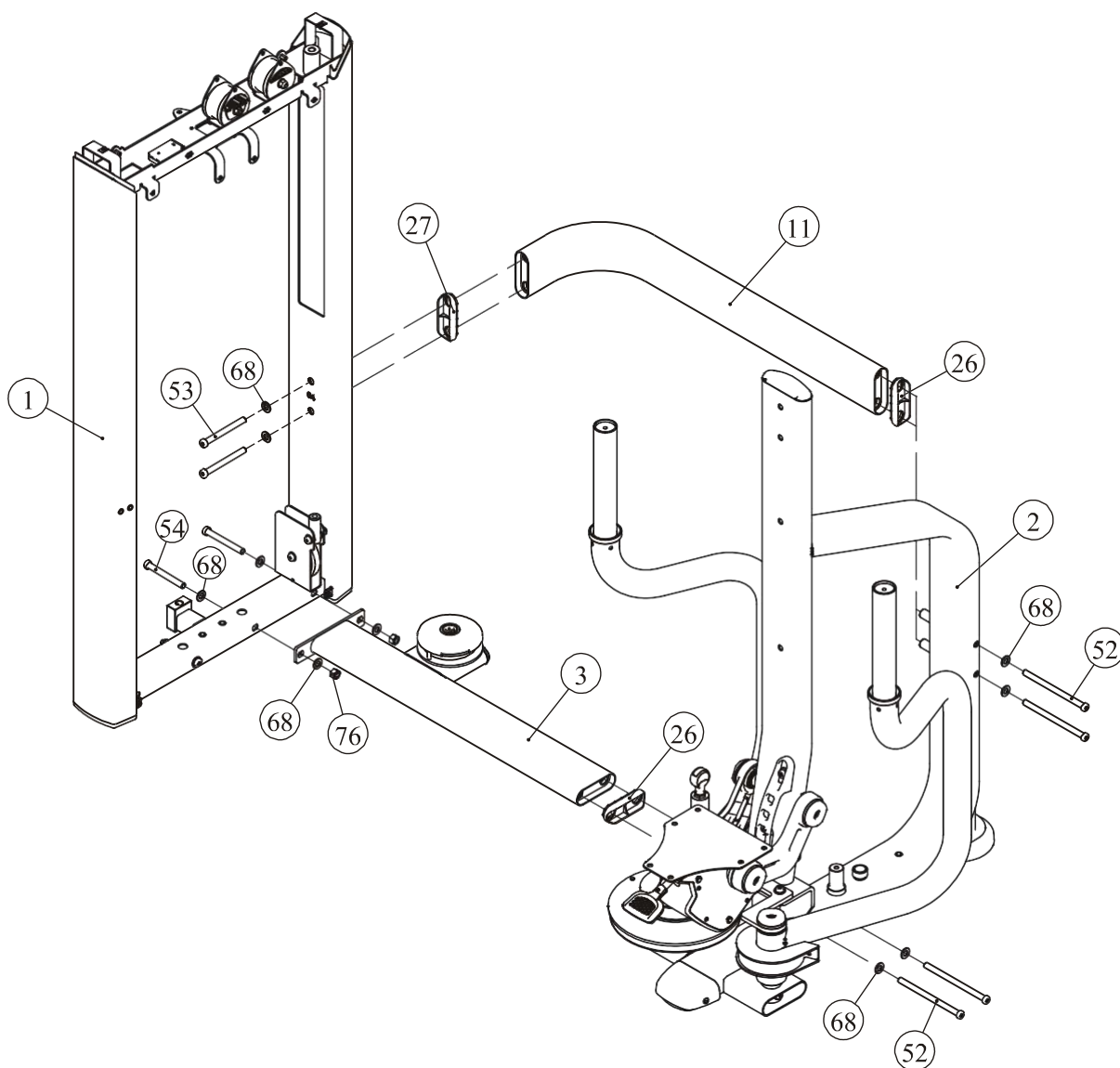


Этапы сборки

ШАГ 3

1. Прикрепите соединительную раму (#3) и заднюю соединительную раму (#11) к раме весового стека (#1) используя: два винта с внутренним шестигранником M12*105 SHCS (#54), два винта с внутренним шестигранником M12*120 SHCS (#53), шесть плоских шайб Ф13*Ф24*2.5 (#68), две гайки M12 (#76), одну проставку II (#27).
2. Прикрепите основную раму (#2) к соединительной раме (#3) и к задней соединительной раме (#11) используя: четыре винта с внутренним шестигранником M12*180 SHCS (#52), четыре плоские шайбы Ф13*Ф24*2.5 (#68), две пластиковые проставки (#26)

Примечание: Примечание: Затяните болты используя гаечный ключ.



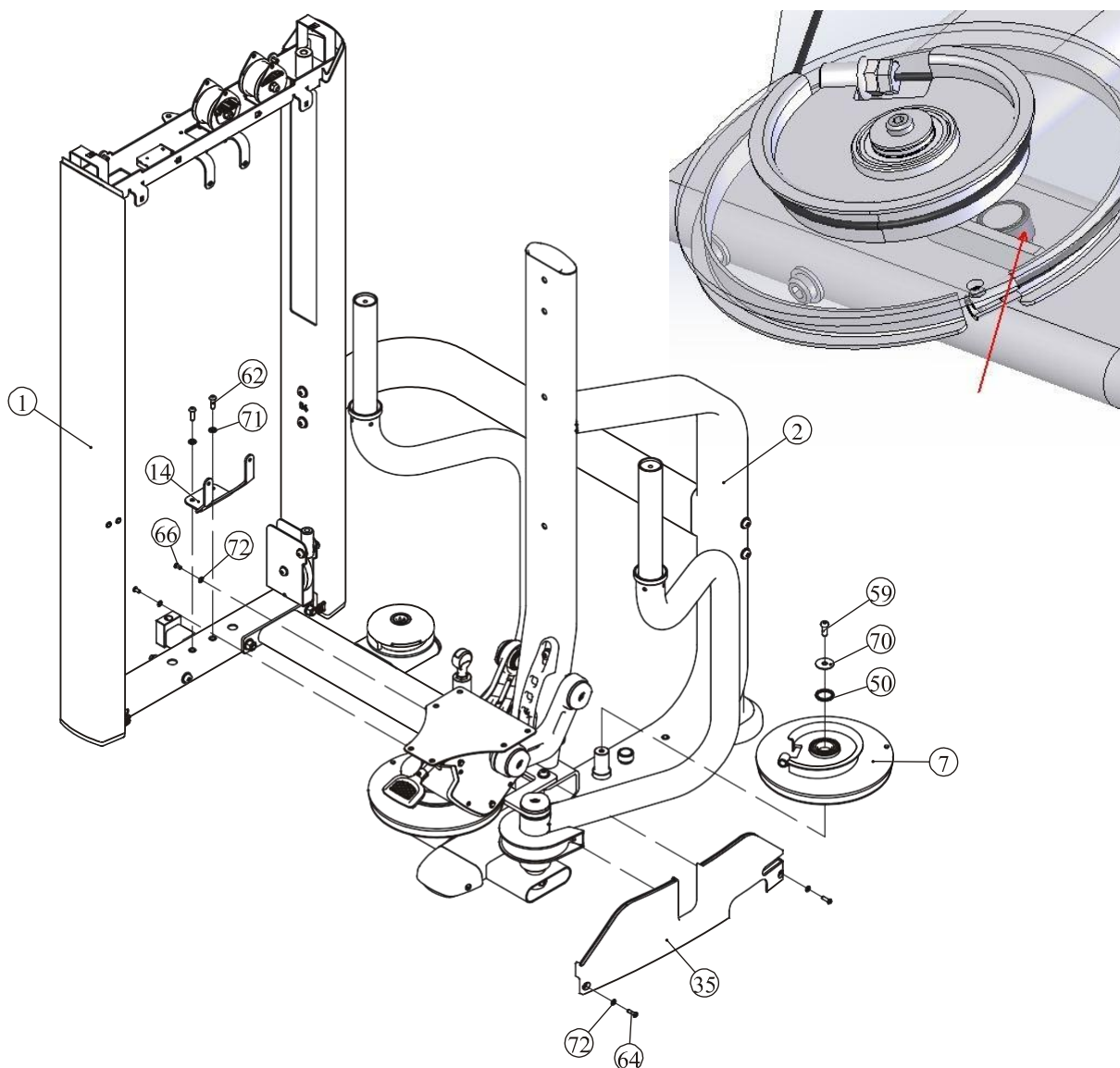
Этапы сборки

ШАГ 4

1. Прикрепите нижнюю рамку (#14) к раме весового стека (#1) используя: два винта с внутренним шестигранником M8*25 BHCS (#62), две плоские шайбы Ф9*Ф16*1.6 (#71).
2. Прикрепите переднее нижнее зачехление (#35) к раме весового стека (#1) используя: два винта с внутренним шестигранником M6*20 BHCS (#64), два винта M6*12 BHCS (#66), четыре плоские шайбы Ф6.6*Ф12*1.6 (#72).
3. Прикрепите пластину (#7) к основной раме (#2) используя: один винт с внутренним шестигранником M10*25 SHCS (#59), одну плоскую шайбу Ф11*Ф38*2 (#70), одну проставку (#50).

Прим: 1.Затяните болты.

2. Обратите внимание на положение пластины (#7).



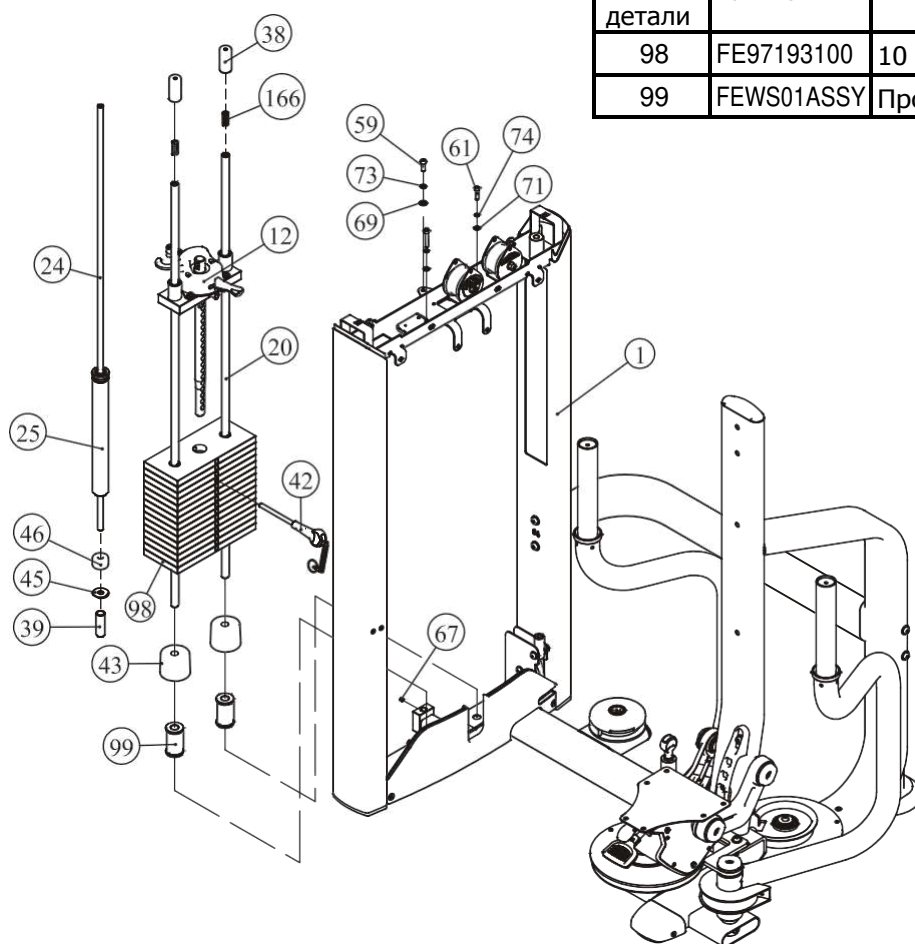
Этапы сборки

ШАГ 5 СБОРКА ВЕСОВОГО СТЕКА – 160 ф. (10фх15шт.)

1. Для сборки используйте две направляющие Ф19 (#20), два резиновых амортизатора Ф76*60 (#43), пятнадцать весовых плит 10 ф. (#98), две проставки (#99) и одну верхнюю плиту в сборе (#12). Для крепления данных деталей к раме весового стека (#1) используйте следующий крепеж: два винта с внутренним шестигранником М8*45 SHCS (#61), две плоские шайбы Ф9*Ф16*1.6 (#71), две проставки Ф30*65 (#38), две пружинные шайбы Ф8 (#74), две пружины (#166).
2. Прикрепите фиксатор грузов (#42) к верхней плите в сборе (#12).
3. Выкрутите один болт М8*8 (#67), затем возьмите одну направляющую Ф14*1296 (#24) и один дополнительный груз 5 ф. (#25). Для крепления данных деталей к раме весового стека (#1) используйте: одну проставку Ф22*2*66 (#39), одну плоскую шайбу Ф15*Ф40*3 (#45), одну проставку Ф14*Ф40*25.4 (#46), один винт с внутренним шестигранником М10*25 SHCS (#59), одну пружинную шайбу Ф10 (#73) одну плоскую шайбу Ф11*Ф20*2 Flat Washer (#69).
4. После установки дополнительного груза вкрутите болт М8*8 (#67) в тоже место.

Примечание: Затяните болты используя гаечный ключ.

№ детали	Артикул	Описание	К-во
98	FE97193100	10 ф. весовые плиты	15
99	FEWS01ASSY	Проставки	2



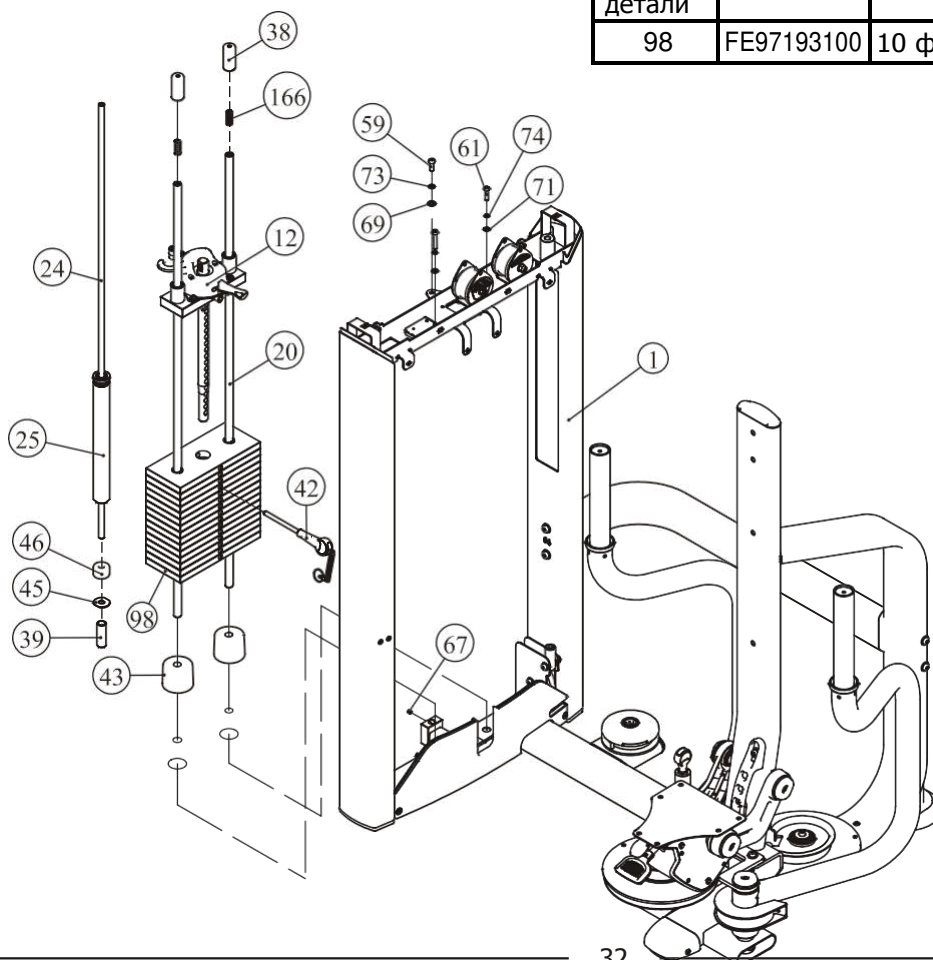
Этапы сборки

ШАГ 5 СБОРКА ВЕСОВОГО СТЕКА – 200 ф. (10фх19шт.)

1. Для сборки используйте две направляющие Ф19 (#20) два резиновых амортизатора Ф76*60 (#43) девятнадцать весовых плит 10 ф. (#98) и одну верхнюю плиту в сборе (#12). Для крепления данных деталей к раме весового стека (#1) используйте следующий крепеж: два винта с внутренним шестигранником М8*45 SHCS (#61), две плоские шайбы Ф9*Ф16*1.6 (#71), две проставки Ф30*65 (#38), две пружинные шайбы Ф8 (#74), две пружины (#166).
2. Прикрепите фиксатор грузов (#42) к верхней плите в сборе (#12).
3. Выкрутите один болт М8*8 (#67), затем возьмите одну направляющую Ф14*1296 (#24) и один дополнительный груз 5 ф. (#25). Для крепления данных деталей к раме весового стека (#1) используйте: одну проставку Ф22*2*66 (#39), одну плоскую шайбу Ф15*Ф40*3 (#45), одну проставку Ф14*Ф40*25.4 (#46), один винт с внутренним шестигранником М10*25 SHCS (#59), одну пружинную шайбу Ф10 (#73), одну плоскую шайбу Ф11*Ф20*2 (#69).
4. После установки дополнительного груза вкрутите болт М8*8 (#67) в то же место.

Примечание: Затяните болты используя гаечный ключ.

№ детали	Артикул	Описание	К-ВО
98	FE97193100	10 ф. весовые плиты	19



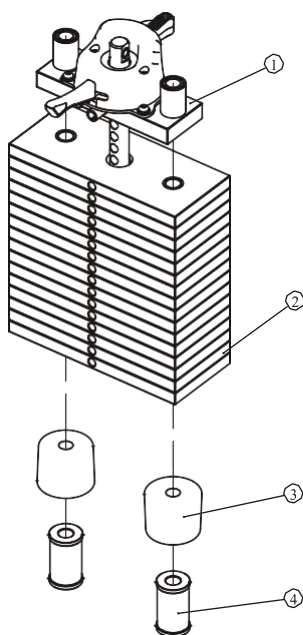
Этапы сборки

ВАЖНО! Варианты сборки весового стека отличаются в зависимости от выбранного вами веса

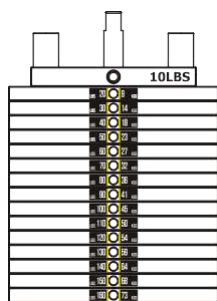
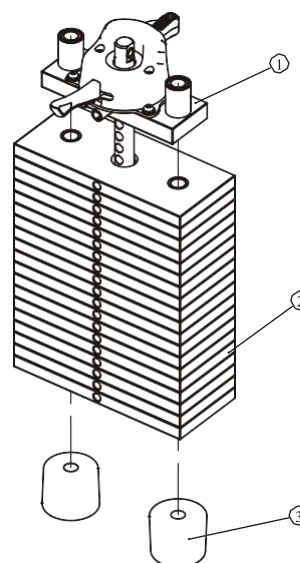
160ф (10ф×15шт.)

200ф (10ф×19шт.)

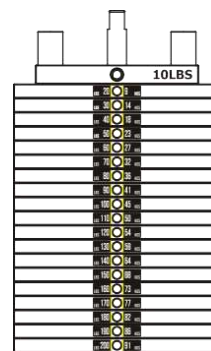
№ детали	Артикул	Описание	К-во	№ детали	Артикул	Описание	К-во
1	FE971930ASSY	10 ф верхняя плита	1	1	FE971930ASSY	10 ф верхняя плита	1
2	FE97193100	10 ф весовые плиты	15	2	FE97193100	10 ф весовые плиты	19
3	IN-D10132900	Резиновые амортизаторы	2	3	IN-D10132900	Резиновые амортизаторы	2
4	FEWS01ASSY	Проставки	2				



LBS 20	9 KGS
LBS 30	14 KGS
LBS 40	18 KGS
LBS 50	23 KGS
LBS 60	27 KGS
LBS 70	32 KGS
LBS 80	36 KGS
LBS 90	41 KGS
LBS 100	45 KGS
LBS 110	50 KGS
LBS 120	54 KGS
LBS 130	59 KGS
LBS 140	64 KGS
LBS 150	68 KGS
LBS 160	73 KGS
LBS 170	77 KGS
LBS 180	82 KGS
LBS 190	86 KGS
LBS 200	91 KGS
LBS 210	95 KGS
LBS 220	100 KGS
LBS 230	104 KGS



20-160 ф.



20-200 ф.

Схема расположения стикеров весовых плит

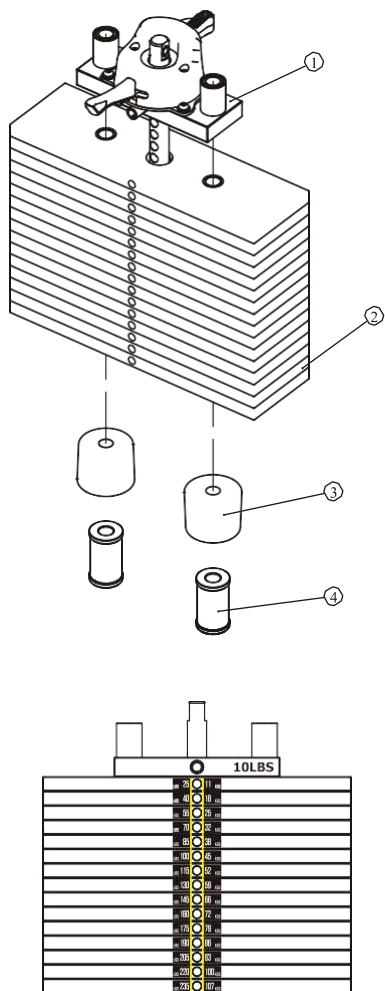
Этапы сборки

ВАЖНО! Варианты сборки весового стека отличаются в зависимости от выбранного вами веса

235ф (15ф×15шт.)

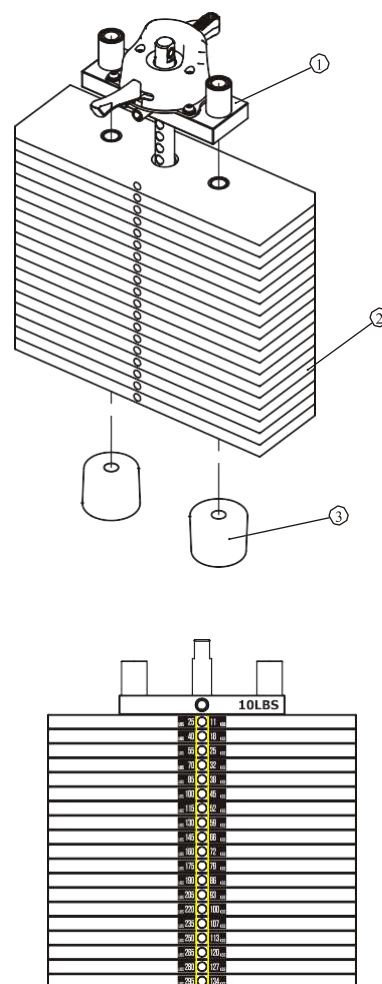
295ф (15ф×19шт.)

№ детали	Артикул	Описание	К-во	№ детали	Артикул	Описание	К-во
1	FE971930ASSY	10 ф верхняя плита	1	1	FE971930ASSY	10 ф верхняя плита	1
2	FE97193200	15 ф весовые плиты	15	2	FE97193200	15 ф весовые плиты	19
3	IN-D10132900	Резиновые амортизаторы	2	3	IN-D10132900	Резиновые амортизаторы	2
4	FEWS01ASSY	Проставки	2				



25-235 ф.

LBS 25	11 KGS
LBS 40	18 KGS
LBS 55	25 KGS
LBS 70	32 KGS
LBS 85	38 KGS
LBS 100	45 KGS
LBS 115	52 KGS
LBS 130	59 KGS
LBS 145	66 KGS
LBS 160	72 KGS
LBS 175	79 KGS
LBS 190	86 KGS
LBS 205	93 KGS
LBS 220	100 KGS
LBS 235	107 KGS
LBS 250	113 KGS
LBS 265	120 KGS
LBS 280	127 KGS
LBS 295	134 KGS
LBS 310	141 KGS
LBS 325	147 KGS



25-295 ф.

Схема расположения стикеров весовых плит

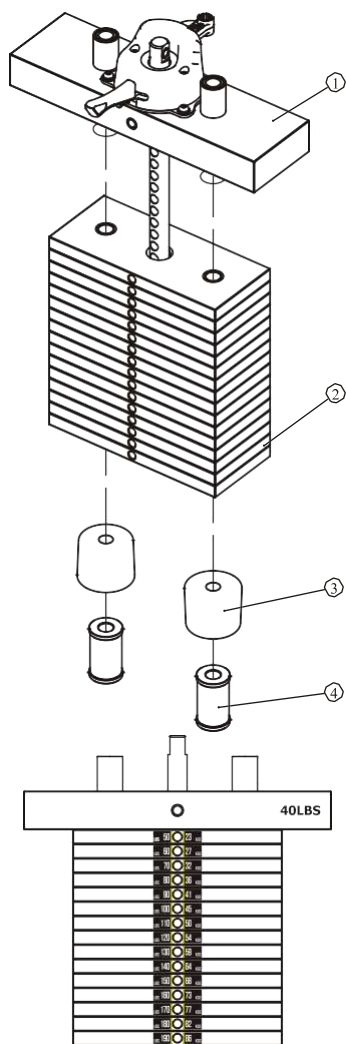
Этапы сборки

ВАЖНО! Варианты сборки весового стека отличаются в зависимости от выбранного вами веса

190ф (10ф×15шт.)

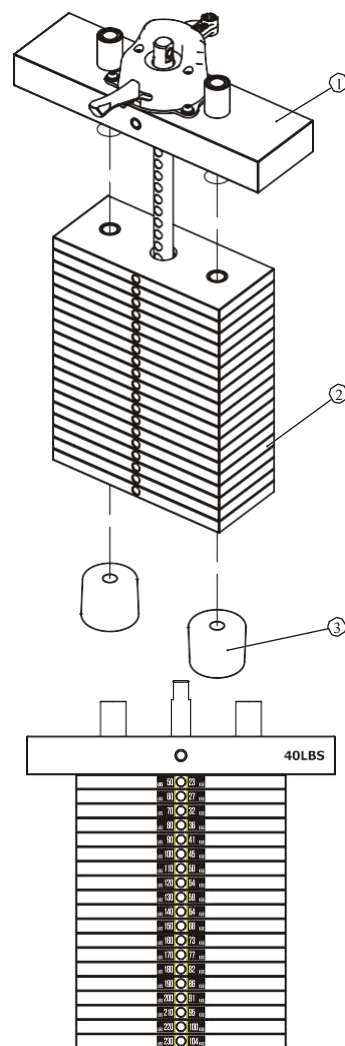
230ф (10ф×19шт.)

№ детали	Артикул	Описание	К-во	№ детали	Артикул	Описание	К-во
1	FE970230ASSY	40 ф верхняя плита	1	1	FE970230ASSY	40 ф верхняя плита	1
2	FE97193100	10 ф весовые плиты	15	2	FE97193100	10 ф весовые плиты	19
3	IN-D10132900	Резиновые амортизаторы	2	3	IN-D10132900	Резиновые амортизаторы	2
4	FEWS01ASSY	Проставки	2				



50-190 ф.

LBS 20	9	KGS
LBS 30	14	KGS
LBS 40	18	KGS
LBS 50	23	KGS
LBS 60	27	KGS
LBS 70	32	KGS
LBS 80	36	KGS
LBS 90	41	KGS
LBS 100	45	KGS
LBS 110	50	KGS
LBS 120	54	KGS
LBS 130	59	KGS
LBS 140	64	KGS
LBS 150	68	KGS
LBS 160	73	KGS
LBS 170	77	KGS
LBS 180	82	KGS
LBS 190	86	KGS
LBS 200	91	KGS
LBS 210	95	KGS
LBS 220	100	KGS
LBS 230	104	KGS



50-230 ф.

Схема расположения стикеров весовых плит

Прим: 40 ф. верхняя плита используется вместе с доп. грузом.

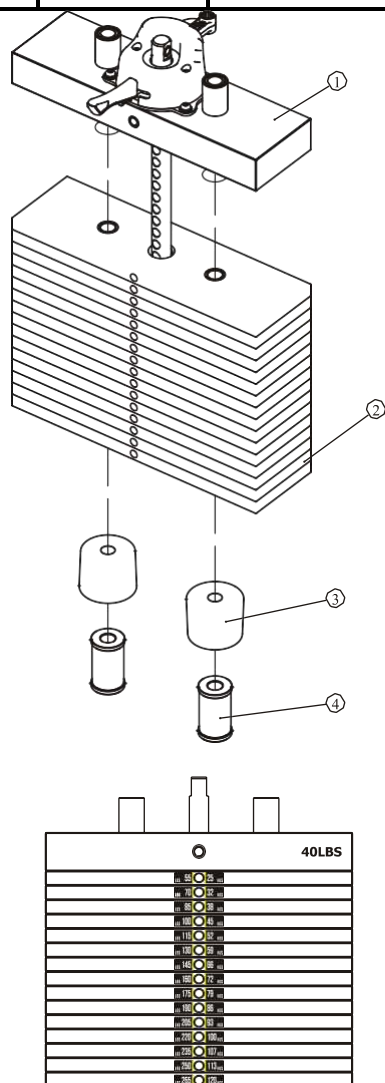
Этапы сборки

ВАЖНО! Варианты сборки весового стека отличаются в зависимости от выбранного вами веса

265ф (15ф×15шт.)

325ф (15ф×19шт.)

№ детали	Артикул	Описание	К-во	№ детали	Артикул	Описание	К-во
1	FE970230ASSY	40 ф верхняя плита	1	1	FE970230ASSY	40 ф верхняя плита	1
2	FE97193200	15 ф весовые плиты	15	2	FE97193200	15 ф весовые плиты	19
3	IN-D10132900	Резиновые амортизаторы	2	3	IN-D10132900	Резиновые амортизаторы	2
4	FEWS01ASSY	Проставки	2				



LBS 25	11 KGS
LBS 40	18 KGS
LBS 55	25 KGS
LBS 70	32 KGS
LBS 85	38 KGS
LBS 100	45 KGS
LBS 115	52 KGS
LBS 130	59 KGS
LBS 145	66 KGS
LBS 160	72 KGS
LBS 175	79 KGS
LBS 190	86 KGS
LBS 205	93 KGS
LBS 220	100 KGS
LBS 235	107 KGS
LBS 250	113 KGS
LBS 265	120 KGS
LBS 280	127 KGS
LBS 295	134 KGS
LBS 310	141 KGS
LBS 325	147 KGS

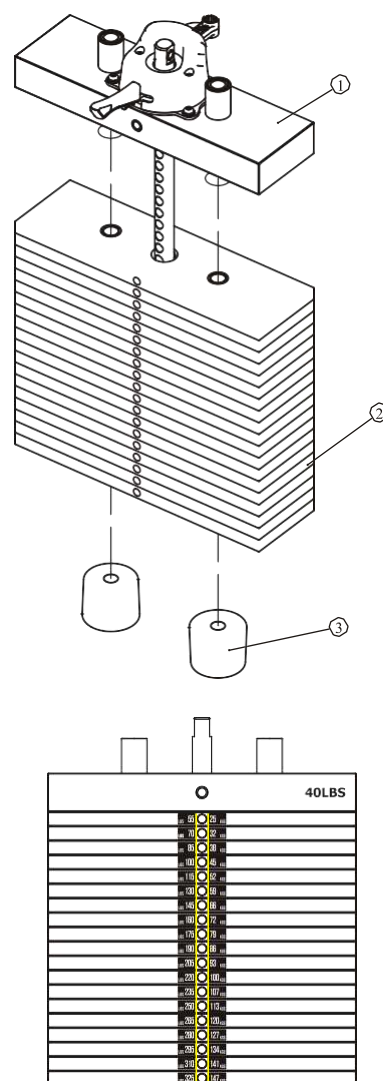


Схема расположения стикеров весовых плит

Прим: 40 ф. верхняя плита используется вместе с доп. грузом.

Этапы сборки

ШАГ 6

1. Прикрепите один конец ремня (#16) к верхней плите весового стека (#12) используя: один винт с внутренним шестигранником M10*45 SHCS (#57), две плоские шайбы Ф11*Ф20*2 (#69), одну гайку M10 (#77).
2. Далее пропустите ремень (#16) через подвижный блок роликов (#13) затем прикрепите ролик (#15) к подвижному блоку роликов (#13) используя крепеж: один винт с внутренним шестигранником M10*65 SHCS (#56), две плоские шайбы Ф11*Ф20*2 (#69), одну гайку M10 (#77), а затем пропустите ремень через два верхних ролика на раме весового стека (#1).
3. Прикрепите второй конец ремня (#16) к раме весового стека (#1) используя: плоскую шайбу Ф13*Ф24*2.5 (#68), одну гайку M12 (#76).
4. Прикрепите два ролика Ф17*49 (#40) к раме весового стека (#1) используя: две шпильки Ф15*Ф8*65.5 (#44), два стопорных кольца Ф6 (#47).
5. Прикрепите конец троса I (#17) к основанию рамы весового стека, затем пропустите трос через ролик подвижного блока (#13) и второй конец прикрепите к пластине (#7).
6. Прикрепите концы троса II (#18) к пластине (#6) и к пластине (#7).
7. Пропустите концы троса III (#19) через отверстия в основании левого рычага (#5) и правого рычага (#4), зафиксируйте их болтами M10*16 SHCS (#60) и двумя гайками M10 (#78).
8. Выкрутите четыре гайки M8, затем прикрепите вторые два конца тросов III (#19) к другому отверстию в основании правого рычага (#4) и левого рычага (#5).
9. Затяните четыре гайки M8 зафиксировав концы троса III (#19).

Прим: 1. Затяните болты и гайки.

2. Отрегулируйте положение рычагов (#4) и (#5) при помощи гаек M8 тросов III (#19).

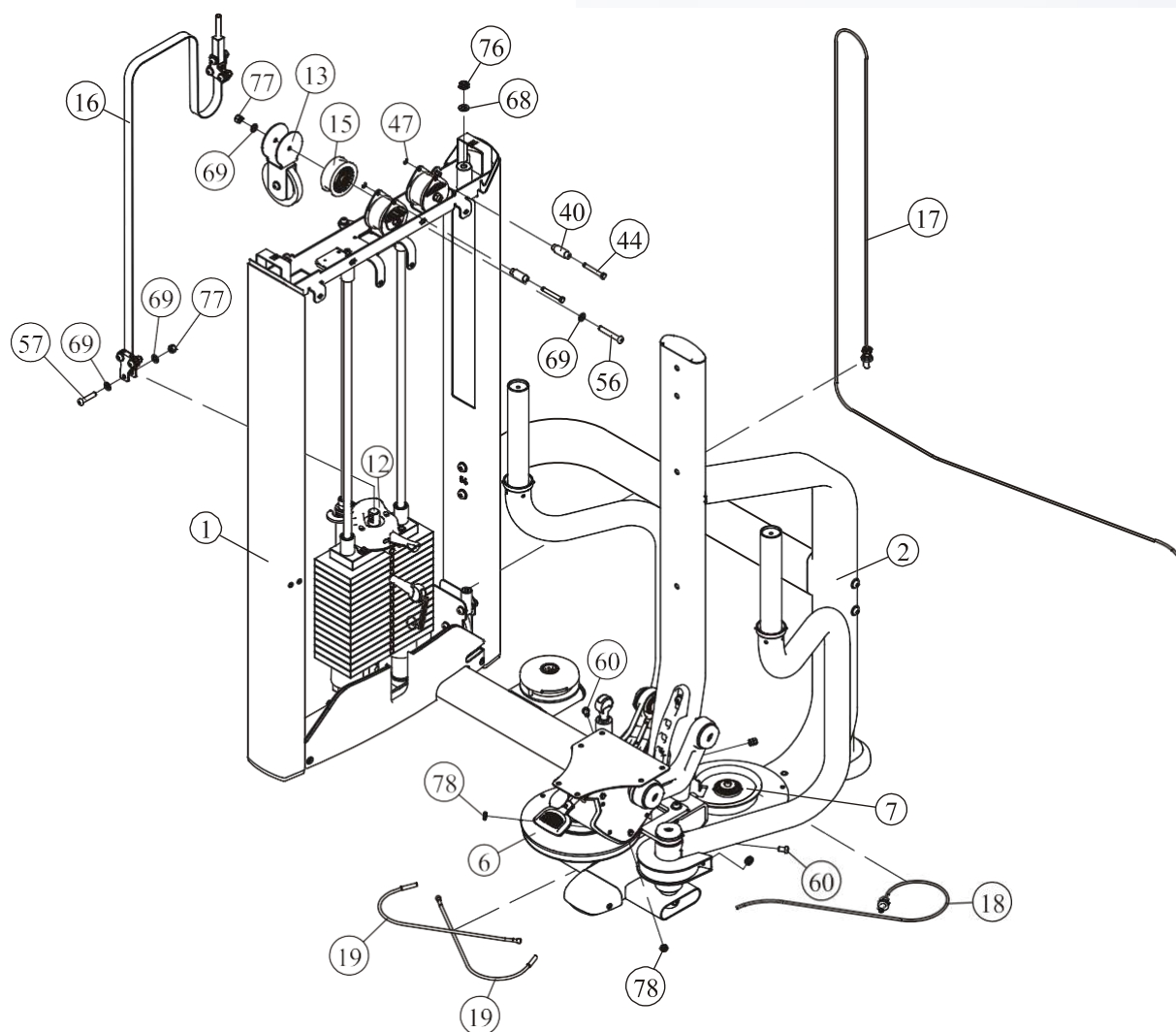
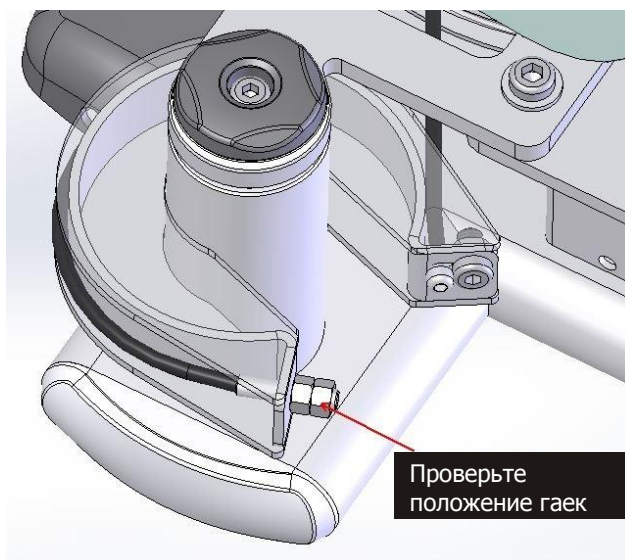
ШАГ 7

1. Прикрепите задний нижний кожух (#37) к раме весового стека (#1) используя: три винта M6*20 BHCS (#64), три плоские шайбы Ф6.6*Ф12*1.6 (#72).
2. Прикрепите два передних зачехления (#33) к нижнему переднему кожуху (#35) на раме весового стека (#1).
3. Подключите провода к плате мини-компьютера согласно рисунку, затем закрепите верхний декоративный кожух (#34) к раме весового стека (#1) используя: четыре винта M6*15 BHCS (#65), четыре плоские шайбы Ф6.6*Ф12*1.6 (#72).
4. Прикрепите заднее зачехление (#36) к заднему нижнему кожуху (#37) и к раме весового стека (#1) используя: два винта M6*20 BHCS (#64), две плоские шайбы Ф6.6*Ф12*1.6 (#72).
5. Прикрепите верхнюю крышку (#23) к раме весового стека (#1) используя: два винта M6*20 BHCS (#64), две плоские шайбы Ф6.6*Ф12*1.6 (#72).
6. Прикрепите защитный кожух (#9) к основной раме (#2) используя: один винт M8*25 BHCS (#62), два винта M8*15 BHCS (#63), три плоские шайбы Ф9*Ф16*1.6 (#71).

Прим: Затяните болты и гайки.

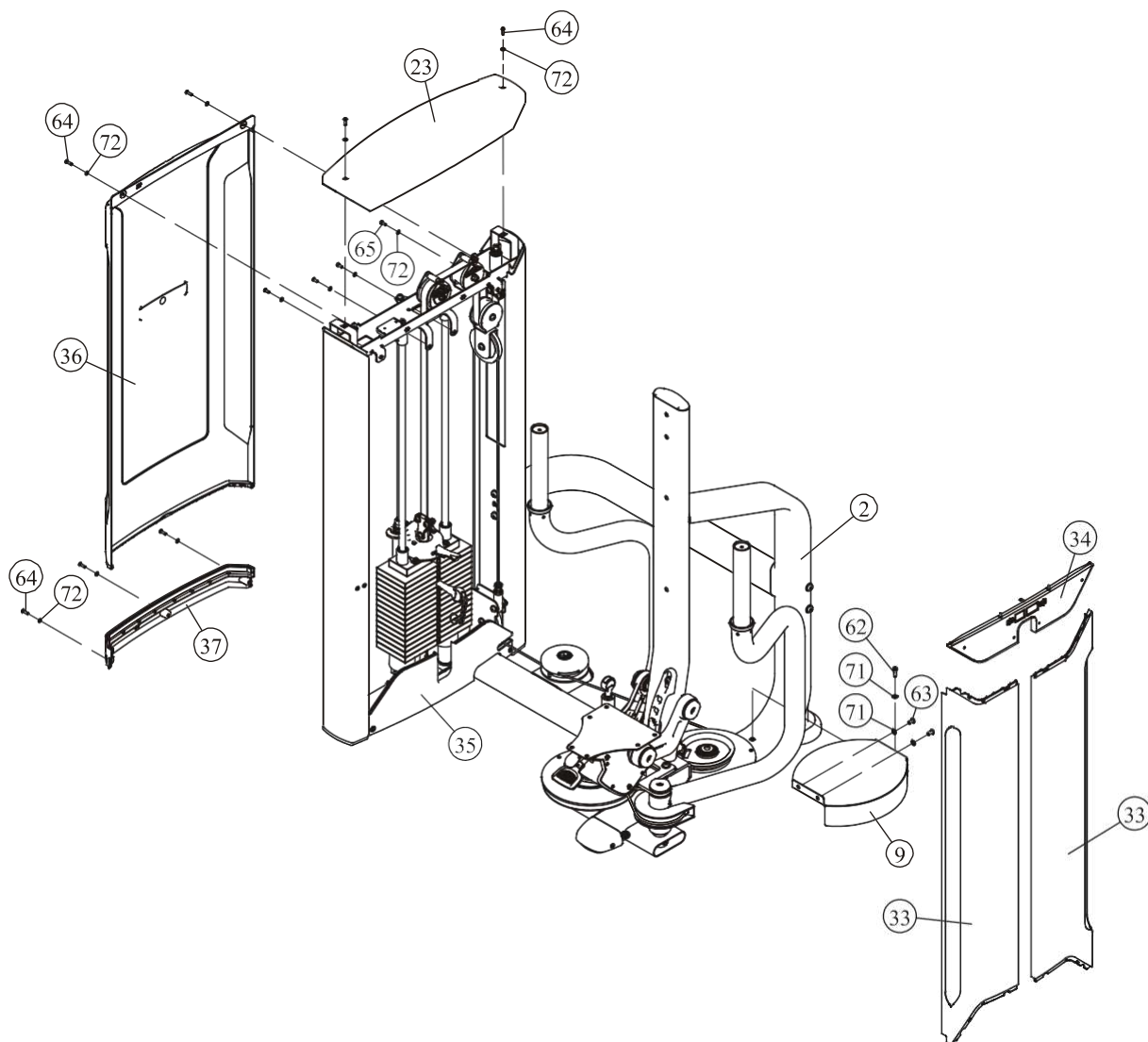
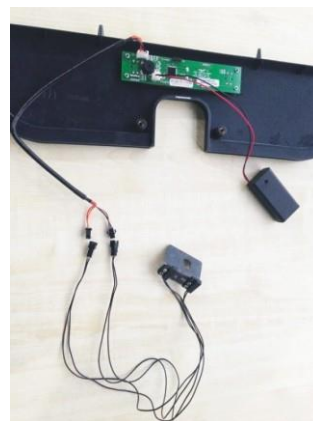
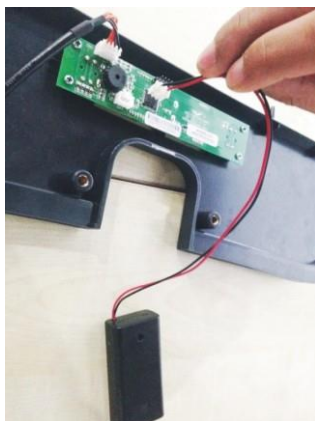
Этапы сборки

ШАГ 6



Этапы сборки

ШАГ 7

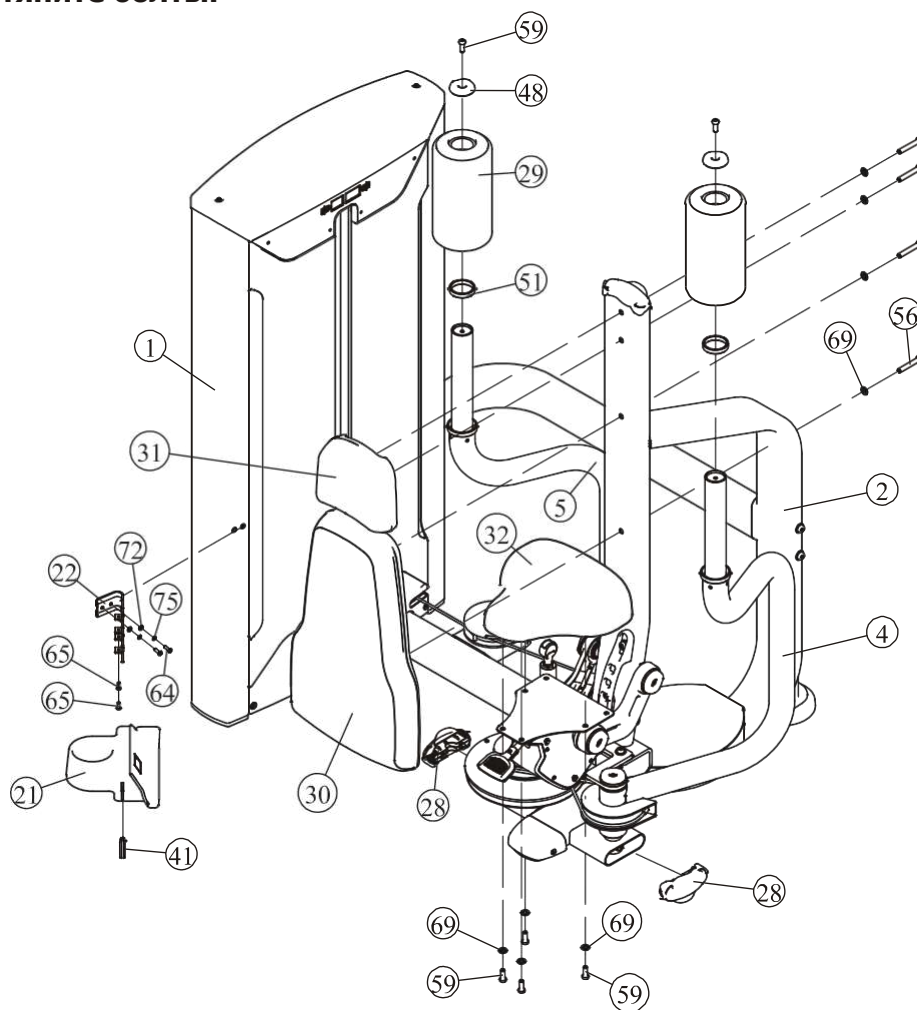


Этапы сборки

ШАГ 8

1. Прикрепите пластиковую заглушку (#41) к держателю бутылки (#21).
2. Затем закрепите держатель для бутылки (#21) к крепежной пластине (#22) используя: два болта М6*15 ВНС (№65).
3. Прикрепите собранные детали (#21/#22) к раме весового стека (#1) используя: два болта М6*20 ВНС (№64), две плоские шайбы Ф6.6*Ф12*1.6 (№72), две пружинные шайбы Ф6 (№75).
4. Прикрепите сиденье (#32) к основной раме (#2) используя: четыре винта М10*25 СНС (№59), четыре плоские шайбы Ф11*Ф20*2 (№69).
5. Прикрепите спинку (#30) и подголовник (#31) к основной раме (#2) используя: четыре винта М10*65 СНС (№56), четыре плоские шайбы Ф11*Ф20*2 (№69).
6. Прикрепите два валика (#29) к правому рычагу (#4) и к левому рычагу (#5) используя: два винта М10*25 СНС (№59), две заглушки Ф60 (№48), два пластиковых кольца (#51).

Прим: Затяните болты.



Инструкция по регулировке

Как пользоваться фиксатором груза (выбор рабочего веса)

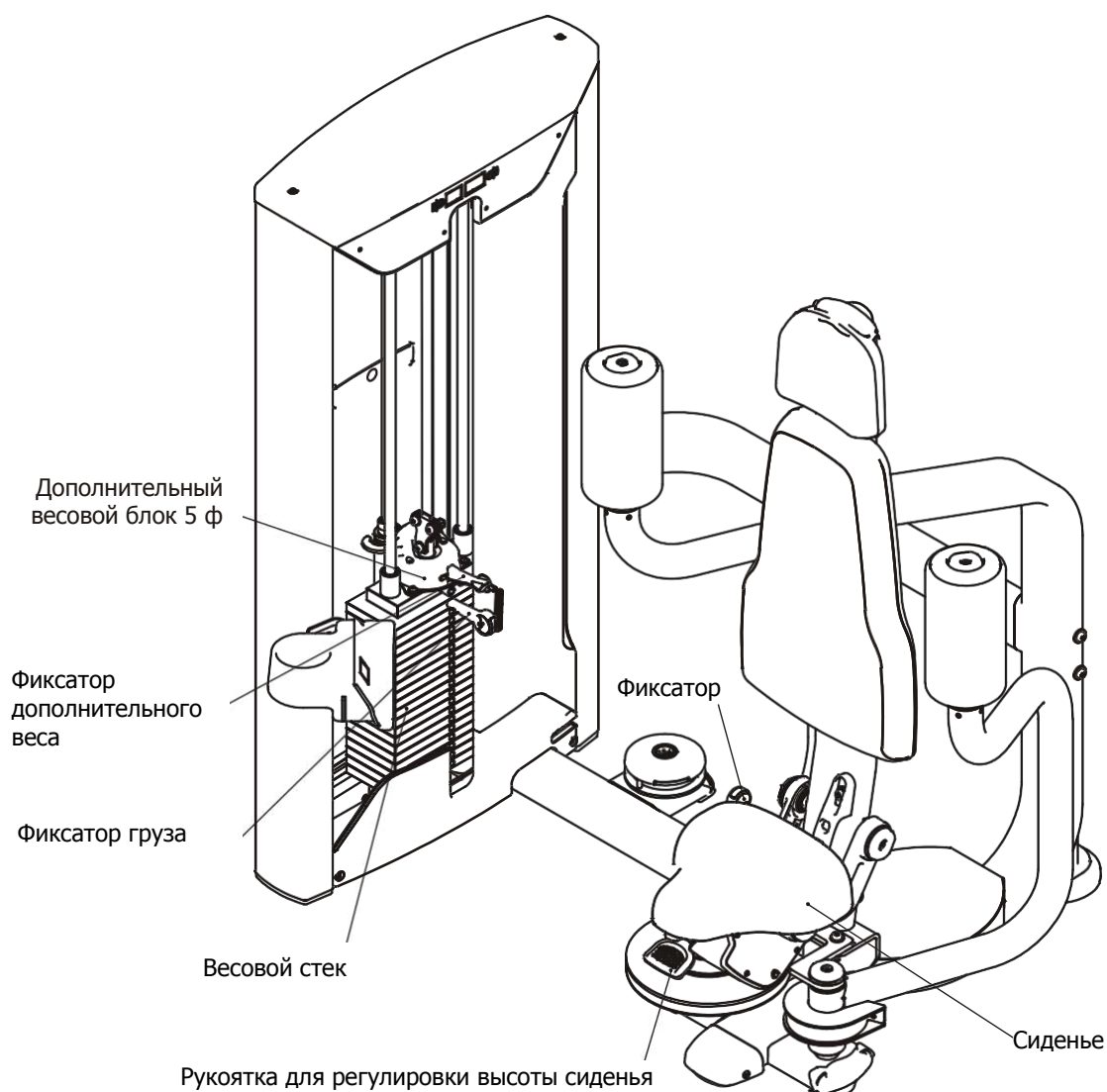
1. Выберите необходимый вес и вставьте стержень фиксатора в соответствующее отверстие.
2. Убедитесь, что стержень фиксатора полностью вставлен в отверстие.

Добавление дополнительного веса 5 ф.

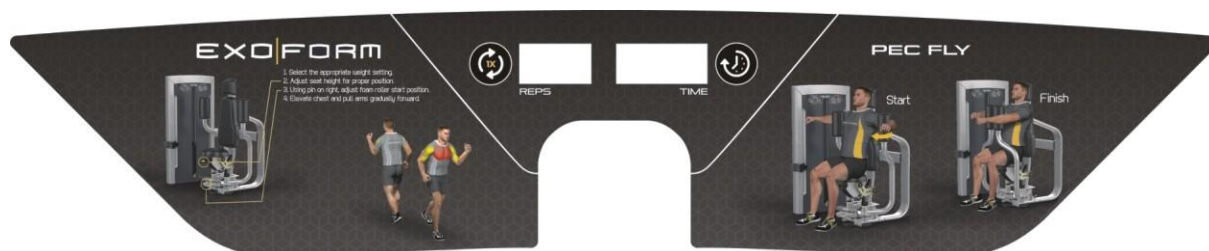
1. Переведите фиксатор, дополнительного веса (верхушка весового стека) в специальный паз для включения в работу 5 ф. весового блока.
2. Убедитесь, что фиксатор находится в соответствующем положении.

Регулировка сиденья

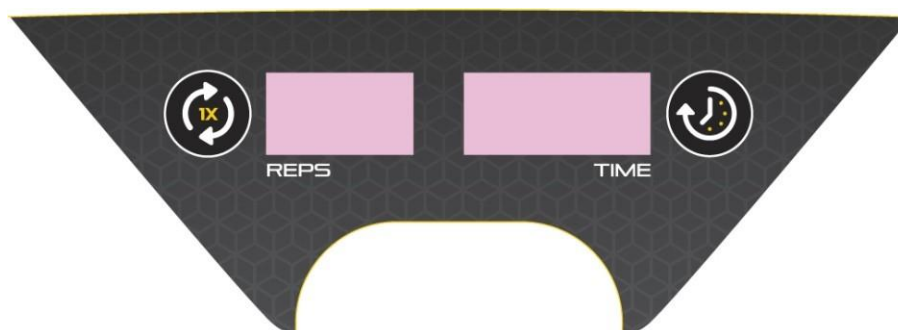
1. Потяните за рукоятку, расположенную под сиденьем, отрегулируйте высоту сиденья.
2. Убедитесь, что сиденье зафиксировано.



Техника выполнения упражнения



Функции мини-компьютера



1. Функции консоли

1.1 Окно TIME отображает время тренировки

Отображает время тренировки в минутах и секундах (0-99 минут, 0-59 секунд).

1.2 Окно REPS отображает количество повторов

Отображает количество повторов, диапазон от 0 до 999.

2. Кнопки

2.1 **REPS RESET:** Сброс данных окна REPS.

2.2 **TIME RESET:** Сброс данных окна TIME.

3. Режим экономии энергии

3.1 Консоль компьютера включается автоматически, при старте.

3.2 Консоль переходит в режим экономии энергии, после трех минут нахождения в режиме паузы.

Замена батареек

Замена батареек

Для работы данного мини-компьютера необходимы 2 батарейки 1.5V AA. В случае если изображение на дисплее нечеткое или отсутствует, замените батарейки.



Для предотвращения поломки компьютера по причине вытекания щелочи регулярно проверяйте состояние батареек.

Утилизация батареек

Утилизируйте отработавшие срок службы батарейки в специально отведенные места, не следует выбрасывать их вместе с общим мусором.



Производитель рекомендует использовать щелочные батарейки

Маркировка веществ, содержащихся в батарейках:

Pb = в состав входит свинец

Cd = в состав входит свинец

Hg = в состав входит ртуть



Pb



Cd



Hg

График технического обслуживания

Типовая проверка	Коммерческое использование	Использование дома	ОТМЕТКИ						
Осмотр цепей и их соединений, фиксаторов грузов, карабинов, фиксаторов положения, шарнирных соединений	ЕЖЕДНЕВНО	ЕЖЕНЕДЕЛЬНО							
Чистка обивки	ЕЖЕДНЕВНО	ЕЖЕНЕДЕЛЬНО							
Проверка тросов, ремней и их натяжения	ЕЖЕДНЕВНО	ЕЖЕНЕДЕЛЬНО							
Осмотр поручней, рукояток, турников	ЕЖЕНЕДЕЛЬНО	РАЗ В 3 МЕСЯЦА							
Проверка наличия наклеек	ЕЖЕНЕДЕЛЬНО	РАЗ В 3 МЕСЯЦА							
Осмотр гаек и болтов, при необходимости их затяжка	ЕЖЕНЕДЕЛЬНО	РАЗ В 3 МЕСЯЦА							
Проверка антискользящего покрытия	ЕЖЕНЕДЕЛЬНО	РАЗ В 3 МЕСЯЦА							
Чистка и смазка Направляющих стержней весовых стеков, тефлоносодержащей или силиконовой смазкой	ЕЖЕМЕСЯЧНО	РАЗ В 3 МЕСЯЦА							
Смазка пластиковых направляющих, линейных подшипников и втулок	ЕЖЕМЕСЯЧНО	РАЗ В 3 МЕСЯЦА							
Эстетическая чистка гляцевых элементов	РАЗ В 6 МЕСЯЦЕВ	ЕЖЕГОДНО							
Обновление литиевой смазки в линейных подшипниках	РАЗ В 6 МЕСЯЦЕВ	ЕЖЕГОДНО							
Замена тросов, ремней и соединительных частей	ЕЖЕГОДНО	РАЗ В 3 ГОДА							

Данный тренажер предназначен для коммерческого использования, соответственно должен обслуживаться согласно графику для коммерческого использования.

Общая информация о техническом обслуживании

Цепи и их соединения, Фиксаторы грузов, Карабины, Фиксаторы положения, Шарнирные соединения, Пружины:

Проверьте все вышеперечисленные детали на предмет износа или повреждения.

Проверьте пружины в фиксаторах положения, если пружина растянулась, необходимо ее заменить.

Обивка:

Для продления срока службы обивки и в целях соблюдения гигиены, обивку необходимо протирать влажной тряпкой, каждый раз после завершения тренировки.

Периодически необходимо проводить полную чистку обивки, используя мягкое мыло или специальное средство, предназначенное для чистки винила.

После чистки производитель рекомендует использовать специальное средство по уходу за покрытиями из винила или ПВХ. Не используйте абразивные чистящие средства или другие средства, не предназначенные для ухода за винилом.

Порванную или потрескавшуюся обивку необходимо заменить. Держите острые или режущие предметы вдали от валиков и сидений.

Наклейки:

Каждая наклейка содержит первичную информацию о технике безопасности, а также другую пользовательскую информацию.

Гайки и болты:

Осмотрите затянуты ли все гайки и болты, при необходимости затяните.

Периодически необходимо производить повторное затягивание болтов и гаек, во избежание расшатывания деталей.

Антискользящая поверхность:

Упоры для ног покрыты специальным покрытием, которое препятствует проскальзыванию ног во время тренировки, если покрытие износилось или истерлось его необходимо заменить.

Ремни и тросы:

Данный тренажер укомплектован высококачественными ремнями и тросами.

Необходимо проводить периодический визуальный осмотр ремней и тросов, на предмет наличия трещин, царапин заусенцев.

Когда тренажер не используется, возьмитесь двумя пальцами за трос и проведите по всей длине торса. Это позволит проверить выпуклости и вмятины на тросе.

Необходимо немедленно производить замену тросов и ремней при появлении первых признаков истирания и износа. Не используйте оборудование с изношенными тросами.

Натяжение ремней и тросов:

Проверьте правильное положение тросов, (обратитесь к инструкции по сборке) а также проверьте затянуты ли болты и надежность фиксации самих тросов.

Проверьте не провисает ли трос, при необходимости отрегулируйте натяжение.

Втулки, Направляющие стержни:

Удалите тряпкой грязь и пыль с направляющих стержней, перед нанесением смазки.

Нанесите силикон или специальный спрей на втулки и направляющие стержни.

Линейные подшипники:

Перед сборкой/при проведении тех. обслуживания извлеките линейные подшипники и нанесите смазку во внутреннюю часть подшипника, при помощи трубки-удлинителя, вдавив смазку в шарики.

Используйте вышеуказанные рекомендации во время проведения профилактических работ и технического обслуживания.

Общие рекомендации

Перед началом использования тренажера внимательно ознакомьтесь со всей инструкцией по эксплуатации или пройдите вводный инструктаж. Для достижения максимального результата, а также во избежание повреждений и травм необходимо получить персональную консультацию от фитнес-тренера и следовать его рекомендациям.

Для достижения видимого результата от выполнения силовых упражнений необходимо знать и соблюдать общие основы методик тренировок. Не спешите приступать к выполнению упражнений без первоначальных знаний.

Перед тем как начать тренировку на силовом тренажере необходимо сделать разминку. Растяжка, йога, бег трусцой, гимнастика или другие кардио упражнения помогут разогреть мышцы и подготовить их для силовых нагрузок.

Прежде чем устанавливать слишком тяжелый вес, необходимо проконсультироваться с фитнес инструктором. Для тренировки правильных групп мышц следите за положением тела во время тренировки.

Не превышайте свои физические возможности. Если у вас нет опыта или Вы приступили к тренировке после длительного перерыва, во избежание получения увечий и травм, увеличивайте веса постепенно.

Контролируйте дыхание во время тренировки и не задерживайте его.

