

# **Инструкция**

## **Баттерфляй / Задняя дельта Impulse IT9515**

Полезные ссылки:

[Баттерфляй / Задняя дельта Impulse IT9515 - смотреть на сайте](#)



# IT9515

## БАТТЕРФЛЯЙ/ ЗАДНЯЯ ДЕЛЬТА

### РУКОВОДСТВО ПОЛЬЗОВАТЕЛЯ

## **ВНИМАНИЕ!**

Любая часть информации, содержащаяся в данном руководстве пользователя, может быть изменена без предварительного уведомления. Актуальная информация отражена на официальном сайте поставщика оборудования ООО «СпортРус»: [www.aerofit.ru](http://www.aerofit.ru). Производитель оставляет за собой право вносить изменения без предупреждения в конструкцию изделия, не ухудшающие его потребительских свойств.

## **Содержание**

Инструкция по технике безопасности -----	3
Общие рекомендации по сборке -----	5
Сборочный чертеж и список деталей -----	6
Тип крепежа -----	18
Инструкция по сборке -----	19
Этапы сборки -----	20
Инструкция по регулировке -----	32
Техника выполнения упражнения -----	33
График технического обслуживания -----	34
Общая информация о техническом обслуживании -----	35
Общие рекомендации -----	36

### **ПОКУПАТЕЛЬ НЕСЕТ ОТВЕТСТВЕННОСТЬ ЗА:**

- изучение и соблюдение правил прилагаемого руководства пользователя
- информирование и инструктаж лиц, являющихся конечными пользователями и лиц, относящихся к обслуживающему персоналу, о содержании данного руководства в части надлежащего использования, эксплуатации и обслуживания.

Варианты сборки весового стека и зачехления отличаются в зависимости от выбранного типа тренажера

## Инструкция по технике безопасности

Перед началом тренировки, необходимо пройти физическое обследование у врача. Помните, что неправильные или чрезмерные тренировки могут закончиться травмами или нанести вред здоровью. Во избежание травм или любого увечья, внимательно прочитайте инструкцию по технике безопасности, прежде чем приступить к занятиям.

1. Ознакомьтесь внимательно с пунктами, описанными в инструкции и соблюдайте их в процессе эксплуатации.
2. Используйте тренажер только по его прямому назначению, описанному в инструкции. Не используйте приспособления, не рекомендованные производителем.
3. Тренажер следует устанавливать на ровной устойчивой поверхности, оставляя вокруг не менее 60-ти см свободного пространства при полной амплитуде движения составных частей тренажера, для обеспечения полного доступа. Тренажер предназначен для занятий в закрытых помещениях, не используйте тренажер на открытом воздухе.
4. В целях безопасности рама весового стека имеет отверстия для крепления к полу. Для обеспечения устойчивости и предотвращения раскачивания или опрокидывания необходимо прикрепить тренажер к полу.
5. Не подпускайте детей, а также лиц с ограниченными способностями, к тренажеру. Подростки должны тренироваться под присмотром тренера.
6. Помните, что неправильные или чрезмерные тренировки могут закончиться травмами или нанести вред здоровью. Если во время тренировки Вы почувствовали неприятные ощущения или боль, прекратите тренировку и обратитесь к врачу.
7. Никогда не используйте неправильно собранное или поврежденное оборудование. Не засоряйте и не вставляйте посторонние предметы в отверстия в тренажере.
8. Всегда проверяйте оборудование и стальные тросы перед эксплуатацией. Убедитесь, что все крепежи и стальные тросы безопасны находятся в пригодном состоянии.
9. Потертые или изношенные стальные тросы при разрыве могут быть причиной травм и увечий. Необходимо проверять состояние стальных тросов на наличие признаков износа.
10. Не пытайтесь поднять вес больше ваших физических возможностей.
11. Будьте внимательны при посадке и выходе из тренажера.
12. Для тренировки надевайте соответствующую спортивную одежду и обувь. Не одевайте слишком широкую или длинную одежду. Длинные волосы необходимо собрать в пучок.

## Инструкция по технике безопасности

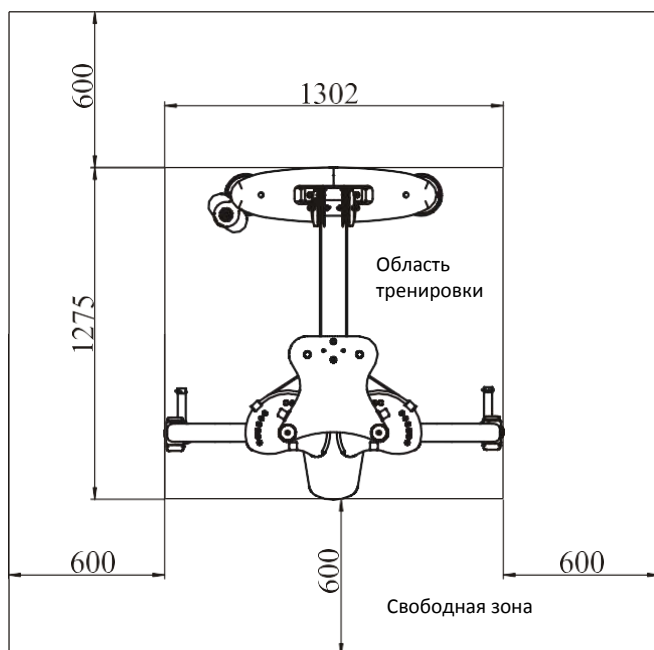
### Меры предосторожности во время сборки

Ознакомьтесь внимательно с этапами сборки, описанными в инструкции и следуйте им в строгой последовательности.

Сборка и эксплуатация оборудования должны производиться на твердой ровной поверхности. Во время сборки держите детали тренажера подальше от стен и мебели.

### Требуемая площадь для расстановки тренажеров (вкл. зоны безопасности).

Рисунок «Вид сверху» показывает габаритные размеры тренажера и свободную зону. При расстановке тренажеров необходимо учитывать амплитуду движения частей тренажера и занимающегося на нем человека, а также обеспечить необходимую зону безопасности и зону для передвижения.



### Характеристики

Класс: S

Макс. весовой стек: 134 кг / 295 ф.

Макс. вес пользователя: 150 кг / 330 ф.

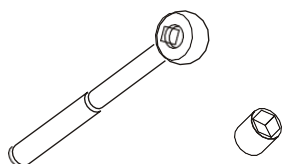
Габариты ДхШхВ: 1302 x 1275 x 2048 мм

Вес тренажера: 123.5 кг

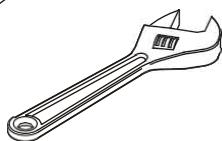
## Общие рекомендации по сборке

Внимательно сверьте список деталей с фактическими деталями, находящимися в заводской упаковке. При заказе запасных частей используйте номер детали и описание из инструкции. Для заказа запчастей необходимо обратиться к официальному представителю. После сборки проверьте правильно ли работают все части тренажера. При возникновении неполадок, сначала проверьте правильность сборки согласно инструкции, при условии, если сборка была самостоятельной. Если проблему не удалось решить, обратитесь к официальному представителю. При обращении в сервисную службу необходимо назвать серийный номер тренажера.

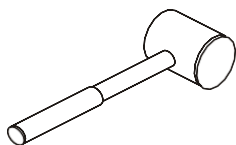
## Инструменты для сборки



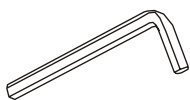
Ключ-трещетка с головкой



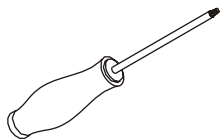
Разводной ключ



Резиновый молоток



Набор шестигранных ключей



Отвертка

## Список деталей и сборочный чертеж

### Общий список

№.	Номер детали	Деталь	Описание	К-во
1	1	IT952201ASSY	Рама весового стека в сборе	1
2	2	IT951502ASSY	Нижняя поперечная рама в сборе	1
3	3	IT95150300	Вертикальная рама	1
4	4	IT95150400	Верхняя поперечная рама	1
5	5	IT951505ASSY	Рычаг в сборе	2
6	6	IT951506ASSY	Правая пластина в сборе	1
7	7	IT951507ASSY	Левая пластина в сборе	1
8	8	IT951508ASSY	Правая рукоятка в сборе	1
9	9	IT951509ASSY	Левая рукоятка в сборе	1
10	10	IT951510ASSY	Верхняя соединительная пластина	1
11	11	IT95154100	Трос	1
12	12	IT952611ASSY	Блок роликов	1
13	13	SG500110400V5	Ролик 4.5"	2
14	14	IT95016400	Кожух ролика	2
15	15	SD1000B3000ASSY	Регулируемая опора	1
16	16	IT95062400	Ось	2
17	17	IN-D10132900	Резиновый амортизатор	2
18	23	IT952223ASSY	Задняя рамка	1
19	24	IT952224ASSY	Передняя рамка	1
20	25	IT952225ASSY	Нижняя рамка в сборе	1
21	26	IT95222600	Верхняя рамка в сборе	2
22	27	IT95222700	Нижний держатель	1
23	31	IT95153100	Сиденье	2
24	42	IT95014200	Верхняя плита в сборе	1
25	44	IT95224400	Направляющие ф19*1242	2
26	51	IT95225100	Верхняя крышка	1
27	52	IT95015200	Кожух информационного стикера	1
28	53	IT95015300	Переднее зачехление	1
29	55	IT95015500	Верхнее заднее зачехление	1
30	56	IT95015600	Заднее зачехление	1
31	60	IT95225500	Нижнее заднее зачехление	1

## Список деталей и сборочный чертеж

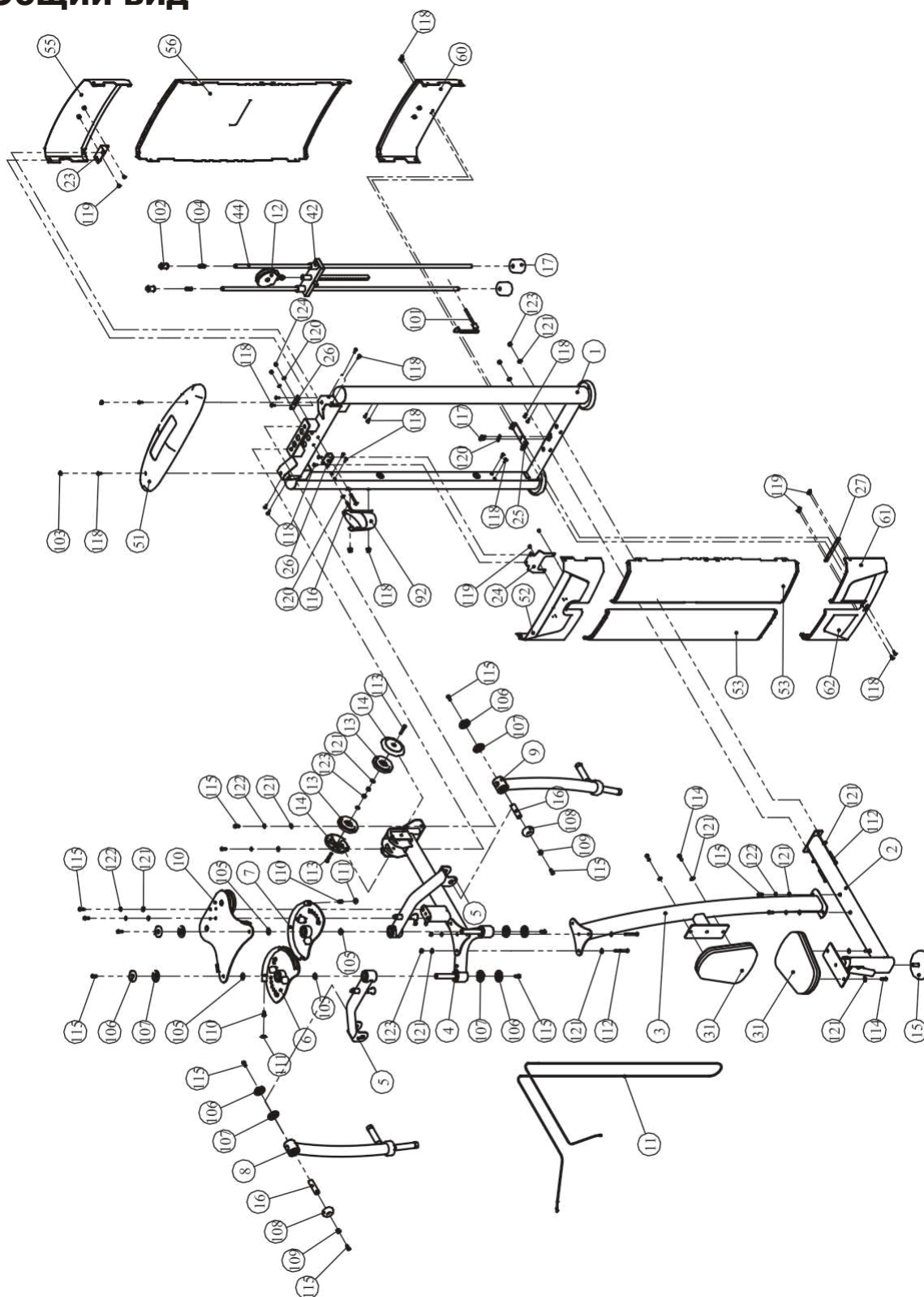
### Общий список

№.	Номер детали	Деталь	Описание	К-во
32	61	IT95226100	Правое нижнее зачехление	1
33	62	IT95226200	Левое нижнее зачехление	1
34	92	IT801210300P11C	Держатель бутылки	1
35	101	IT90012000V1	Фиксатор выбора грузов	1
36	102	IT95016100	Втулка ф30*ф19*45	2
37	103	IT95016500	Заглушка ф16.5*6.88	2
38	104	HFOPТ900-04A0602	Пружина	2
39	105	IT80011800DS	Кольцо	4
40	106	FE97211900	Заглушка ф60	6
41	107	FE97212000	Кольцо ф62.5*5	6
42	108	PL90221500	Заглушка ф63.5*23	2
43	109	M-02903100	Проставка ф20*ф10.5*14	2
44	110	HFOPТ900-04A1400	Наконечник	2
45	111	V22500	Кожух для наконечника	2
46	112	GB70BTM10*80DN18	SHCS винт M10*80	5
47	113	GB70BTM10*55DN18	SHCS винт M10*55	2
48	114	GB70BTM10*30DN18	SHCS винт M10*30	4
49	115	GB70BTM10*25DN18	SHCS винт M10*25	14
50	116	PNLM8*70DS20	BHCS винт M8*70	2
51	117	GB70M8*20N19	SHCS винт M8*20	2
52	118	GB818M6*20DHS2	CRPHS винт M6*20	24
53	119	GB818M6*10DHS2	CRPHS винт M6*16	8
54	120	GB958DN2	Плоская шайба ф9*ф16*1.6	6
55	121	GB9510DN2	Плоская шайба ф11*ф20*2	22
56	122	GB9310DS12	Пружинная шайба ф10	2
57	123	NM10DN2	Гайка M10	7
58	124	NM8DN2	Гайка M8	2
59	125	NBS5DHS	Шестигранный ключ S=5	1
60	126	NBS6DHS	Шестигранный ключ S=6	1
61	127	LW200BS	Отвертка ф6*117	1
62	128	УНУ	Смазка	1



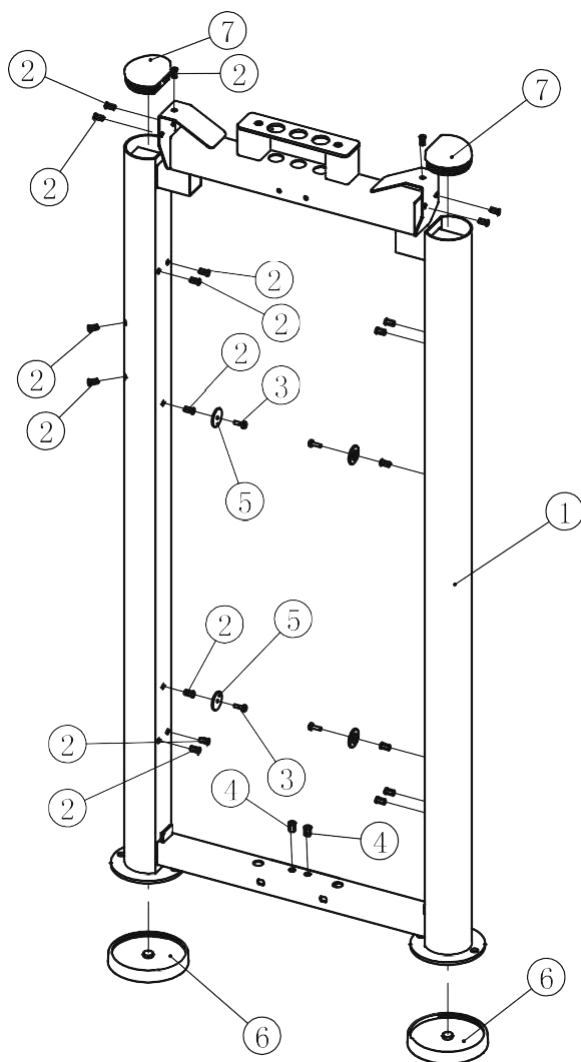
# Список деталей и сборочный чертеж

## Общий вид



## Список деталей и сборочный чертеж

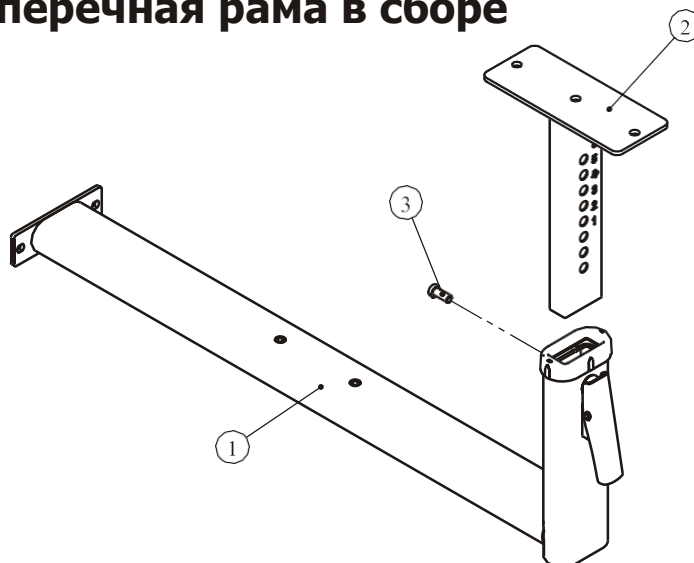
### Рама весового стека в сборе



№.	Номер детали	Деталь	Описание	К-во
1	1.1	IT95220100	Рама весового стека	1
2	1.2	GB17880.5M6*16.5DS17	Гайка М6	20
3	1.3	GB818M6*20DHS2	CRPHS винт М6*20	4
4	1.4	GB17880.5M8*16.5DCS17	Гайка М8	2
5	1.5	IT95015900	Пластиковая шайба	4
6	1.6	IT95015700	Опора	2
7	1.7	IT95015800	Заглушка φ95*81.1	2

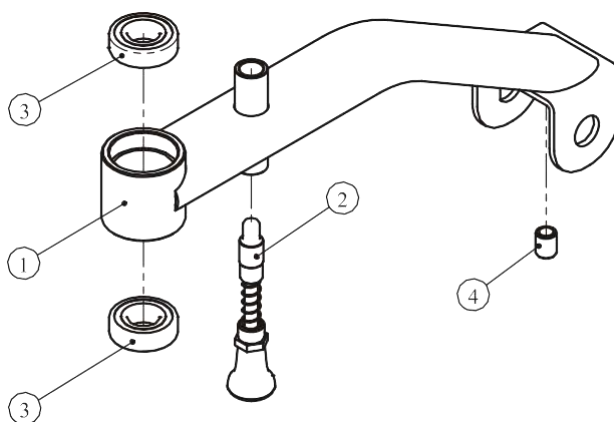
## Список деталей и сборочный чертеж

### Нижняя поперечная рама в сборе



№.	Номер детали	Деталь	Описание	К-во
1	2.1	IT95150200ASSY	Нижняя поперечная рама	1
2	2.2	IT95151100	Рама сиденья	1
3	2.3	GB70BTM10*25DN18	SHCS винт M10*25	1

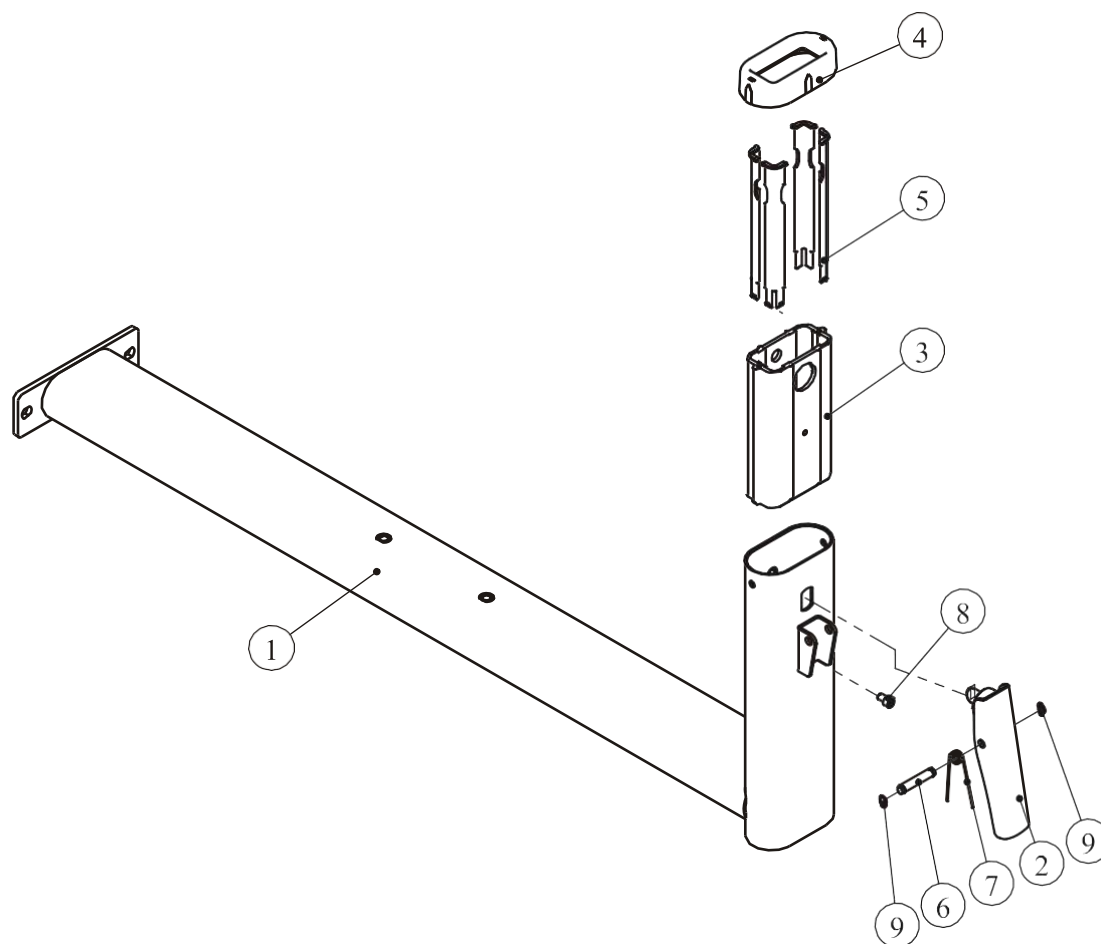
### Рычаг в сборе



№.	Номер детали	Деталь	Описание	К-во
1	5.1	IT95150500	Рычаг	1
2	5.2	IT9315G1500	Фиксатор	1
3	5.3	GB2766205-2ZNBK	Подшипник $\varnothing 25 \times \varnothing 52 \times 15$	2
4	5.4	IT80187200	Стопор	1

## Список деталей и сборочный чертеж

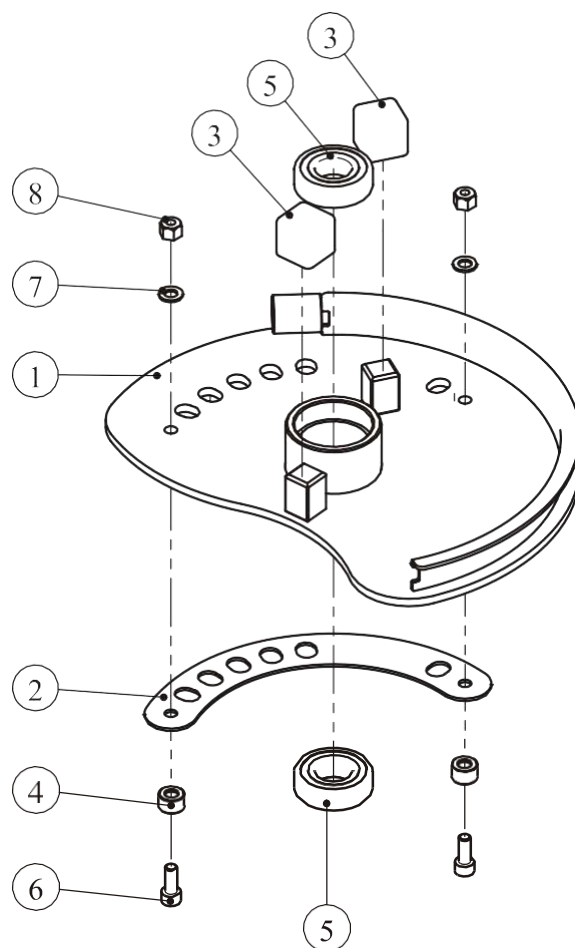
### Нижняя поперечная рама



№.	Номер детали	Деталь	Описание	К-во
1	2.1.1	IT95150200	Нижняя поперечная рама	1
2	2.1.2	IT95014500	Регулятор положения	1
3	2.1.3	IT95014300	Алюминиевая направляющая	1
4	2.1.4	IT95016200	Пластиковая заглушка	1
5	2.1.5	IT95016300	Пластиковый уплотнитель	4
6	2.1.6	CWRVL0012200	Ось	1
7	2.1.7	AXT3S5500	Пружина	1
8	2.1.8	GB70M6*10N19	SHCS винт М6*10	1
9	2.1.9	GB894.18FH12	Клипса ф8	2

## Список деталей и сборочный чертеж

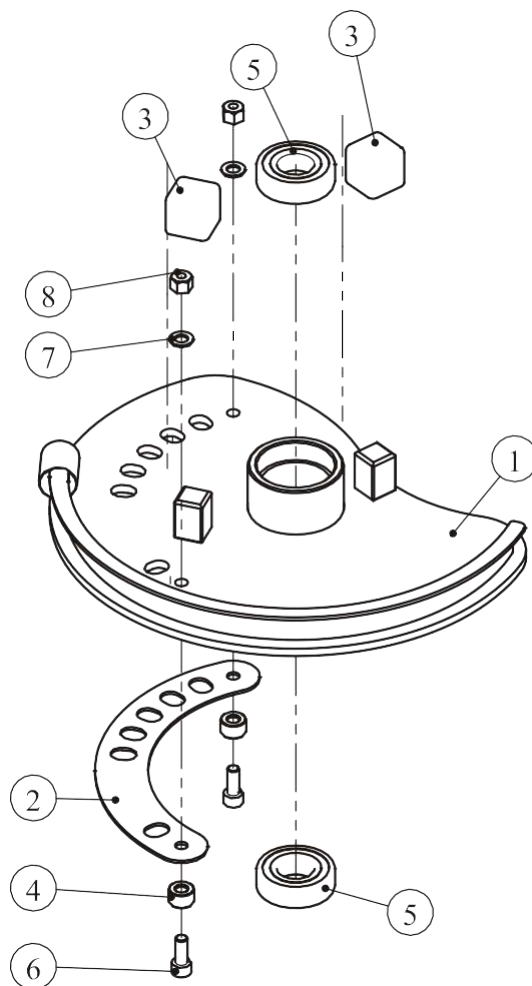
### Правая пластина



№.	Номер детали	Деталь	Описание	К-во
1	6.1	IT95150600	Правая пластина	1
2	6.2	IT95151400	Пластинка выбора положения 2	1
3	6.3	FE97213100	Резиновая втулка	2
4	6.4	IN-S10111200	Резиновая втулка $\phi 17 \times 10.5$	2
5	6.5	GB2766205-2ZNBK	Подшипник $\phi 25 \times \phi 52 \times 15$	2
6	6.6	GB70M8*20DS20	SHCS винт M8*20	2
7	6.7	GB958DN2	Плоская шайба $\phi 9 \times \phi 16 \times 1.6$	2
8	6.8	NM8DN2	Гайка M8	2

## Список деталей и сборочный чертеж

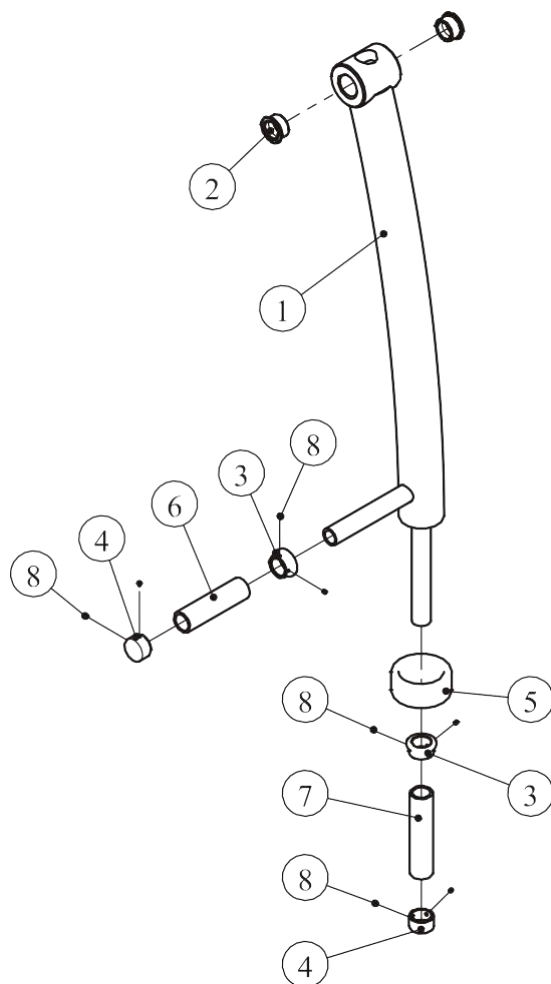
### Левая пластина



№.	Номер детали	Деталь	Описание	К-во
1	7.1	IT95150700	Левая пластина	1
2	7.2	IT95151200	Пластинка выбора положения	1
3	7.3	FE97213100	Резиновая втулка	2
4	7.4	IN-S10111200	Резиновая втулка $\varnothing 17 \times 10.5$	2
5	7.5	GB2766205-2ZNBK	Подшипник $\varnothing 25 \times \varnothing 52 \times 15$	2
6	7.6	GB70M8*20DS20	SHCS винт M8*20	2
7	7.7	GB958DN2	Плоская шайба $\varnothing 9 \times \varnothing 16 \times 1.6$	2
8	7.8	NM8DN2	Гайка M8	2

## Список деталей и сборочный чертеж

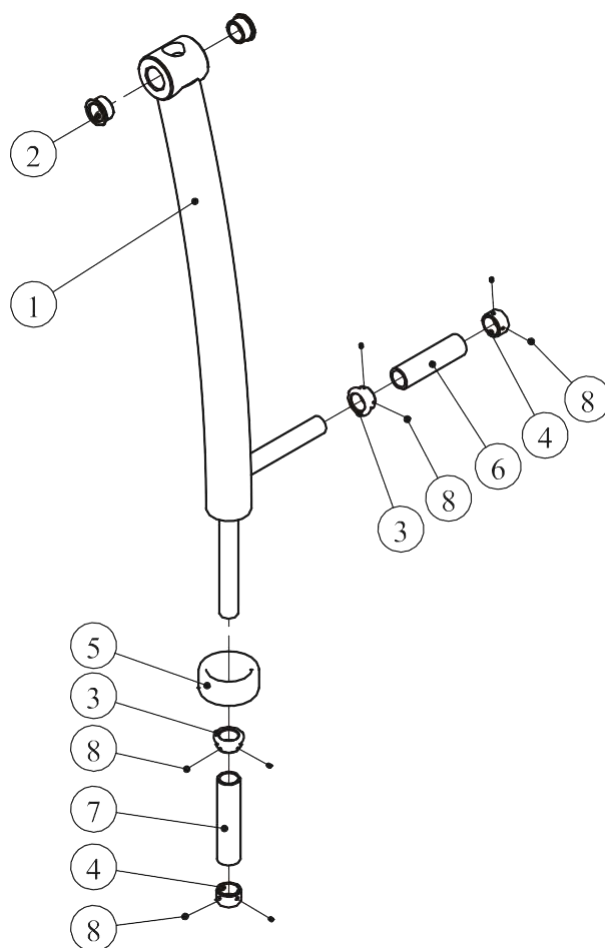
### Правая рукоятка



№.	Номер детали	Деталь	Описание	К-во
1	8.1	IT95150800	Правая рукоятка	1
2	8.2	M02502000	Втулка $\phi 38^* \phi 32^* \phi 25.4^* 18$	2
3	8.3	IT90102200	Алюминиевое кольцо	2
4	8.4	V39600	Алюминиевая заглушка	2
5	8.5	IT90151800	Демпфер	1
6	8.6	026-01PL0206-5	Насадка ST $\phi 31^* \phi 24^* 111$	1
7	8.7	026-01PL0206-12	Насадка ST $\phi 31^* \phi 24^* 130$	1
8	8.8	YZGB7710-32*3.2N19	Болт 10-32UNF*3.2	8

## Список деталей и сборочный чертеж

### Левая рукоятка

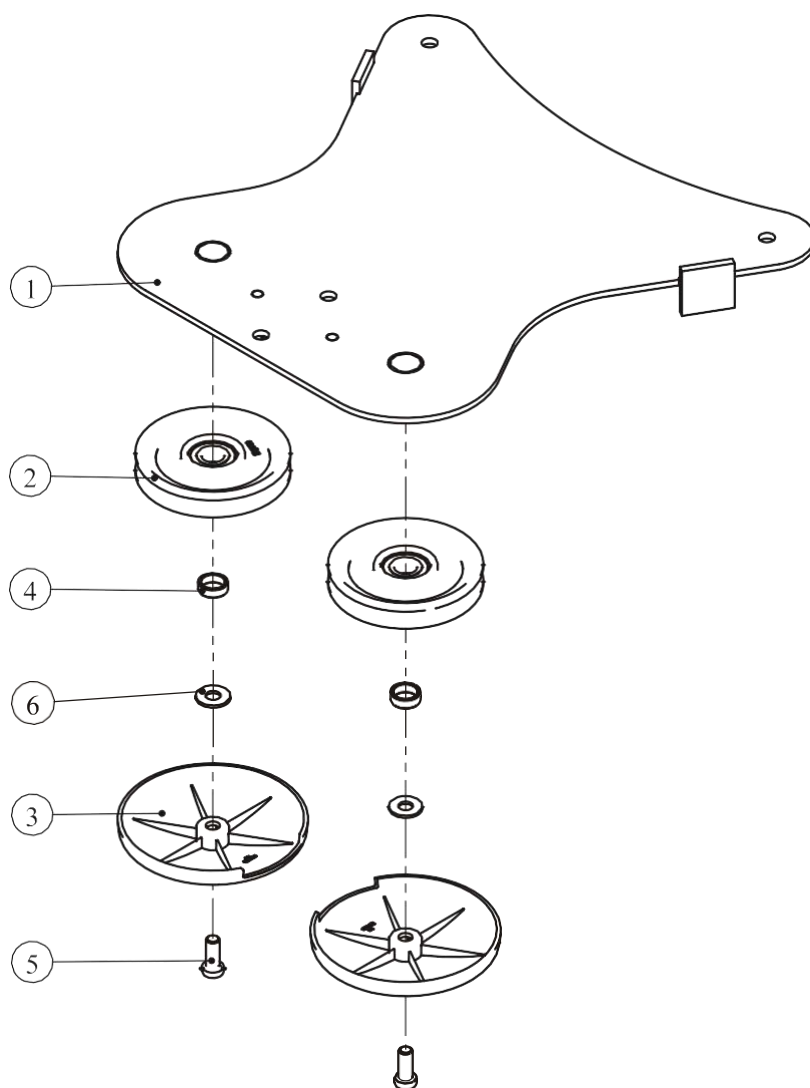


№.	Номер детали	Деталь	Описание	К-во
1	9.1	IT95150900	Левая рукоятка	1
2	9.2	M02502000	Втулка $\phi 38 \times \phi 32 \times \phi 25.4 \times 18$	2
3	9.3	IT90102200	Алюминиевое кольцо	2
4	9.4	V39600	Алюминиевая заглушка	2
5	9.5	IT90151800	Демпфер	1
6	9.6	026-01PL0206-5	Насадка ST $\phi 31 \times \phi 24 \times 111$	1
7	9.7	026-01PL0206-12	Насадка ST $\phi 31 \times \phi 24 \times 130$	1
8	9.8	YZGB7710-32*3.2N19	Болт 10-32UNF*3.2	8



## Список деталей и сборочный чертеж

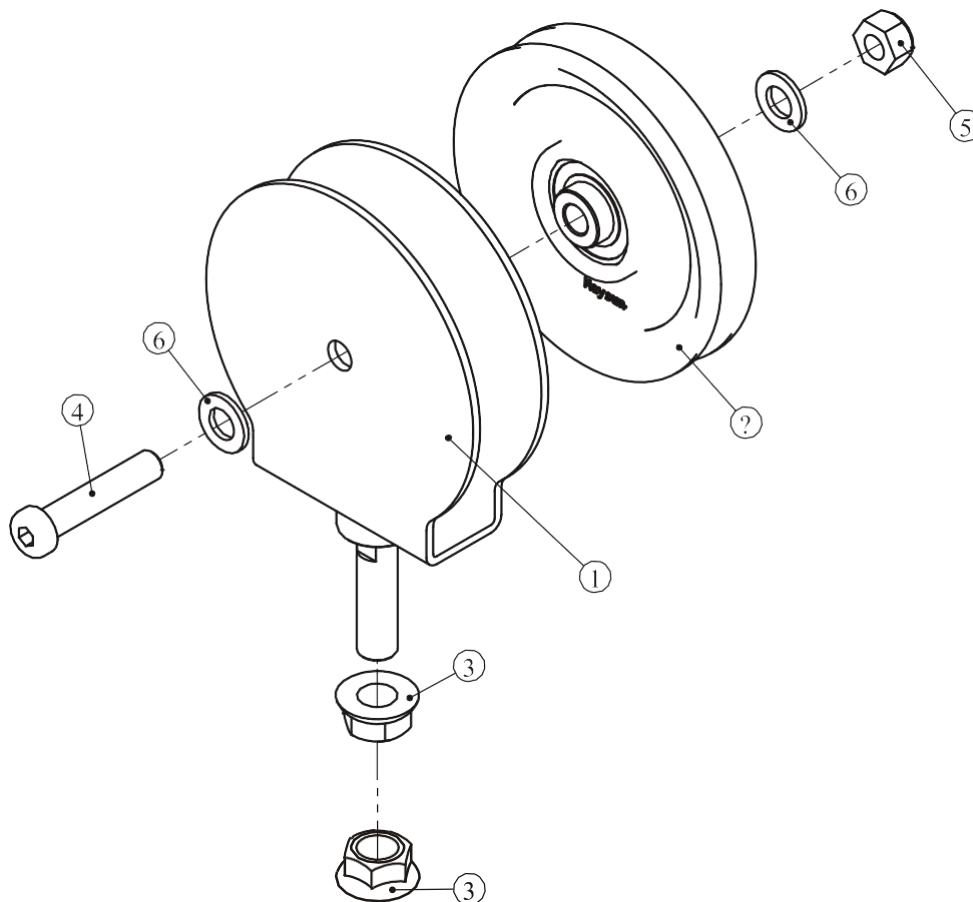
### Верхняя соединительная пластина



№.	Номер детали	Деталь	Описание	К-во
1	10.1	IT95151000	Верхняя соединительная пластина	1
2	10.2	IT95057800	Ролик 4.5"	2
3	10.3	IT95016400	Кожух ролика	2
4	10.4	FE97122100	Проставка 1	2
5	10.5	GB70BTM10*25DN18	SHCS винт M10*25	2
6	10.6	DQ10N19B	Плоская шайба ф11*ф25*2	2

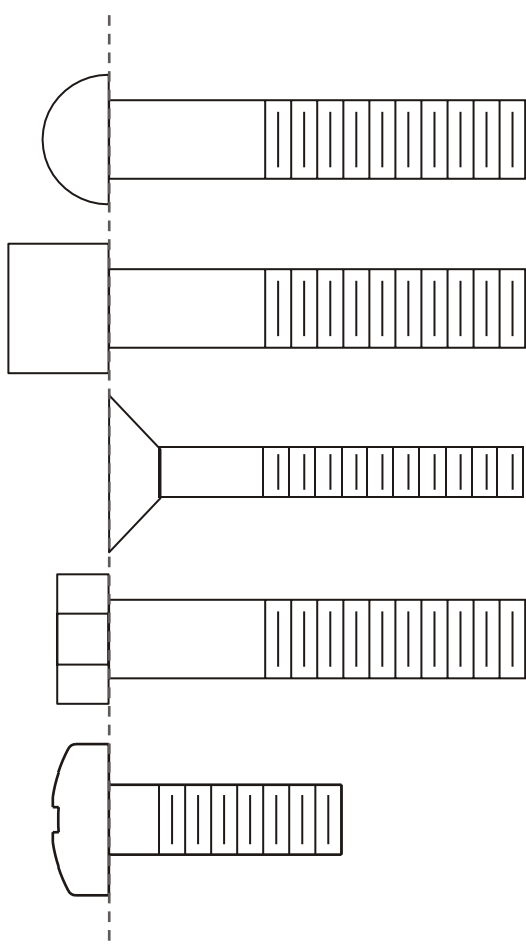
## Список деталей и сборочный чертеж

### Блок роликов в сборе



№.	Номер детали	Деталь	Описание	К-во
1	12.1	HS11753500	Блок роликов	1
2	12.2	SG500110400V5	Ролик 4.5"	1
3	12.3	HF900-03A1002	Гайка	2
4	12.4	GB70BTM10*50DN18	SHCS винт M10*50	1
5	12.5	NM10DN2	Гайка M10	1
6	12.6	GB9510DN2	Плоская шайба $\phi 11 * \phi 25 * 2$	2

## Тип крепежа



BHCS = Винт с полукруглой головкой

SHCS = Винт с внутренним шестигранником

FHCS = Винт с плоской головкой

HNB = Винт с шестигранной головкой

CRPHS = Винт с цилиндрической головкой



Диаметр болтов (мм/дюймы)	M6(1/4")	M8(5/16")	M10(3/8")	M12(1/2")	M16(5/8")
Крутящий момент затяжки (N.m)	9~12	22~30	45~59	78~104	193~257
Виды приложенного усилия	Усилие запястья	Усилие запястья и предплечья	Усилие всей руки	Усилие всей руки и верхней части тела	Со всей силой

## Инструкция по сборке



**Для монтажа оборудования производитель рекомендует обратиться к профессиональным сборщикам.**

Примерное время сборки тренажера составляет 2 часа. Если вы производите сборку самостоятельно, это займет больше времени. Сборка должна осуществляться двумя людьми, в целях безопасности не собирайте тренажер в одиночку.

После сборки проверьте правильно ли работают все части тренажера. При возникновении неполадок, сначала проверьте правильность сборки согласно инструкции, при условии, если сборка была самостоятельной. Если проблему не удалось решить, обратитесь к официальному представителю. При обращении в сервисную службу необходимо назвать серийный номер тренажера. Проверьте все детали прежде чем начать сборку.

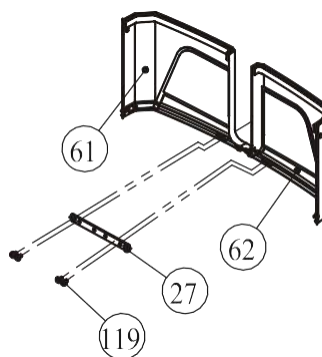
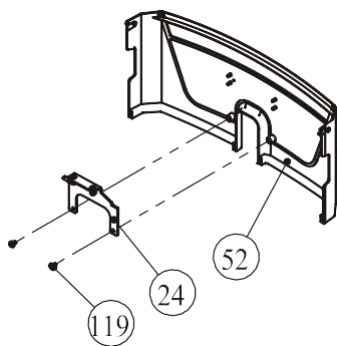
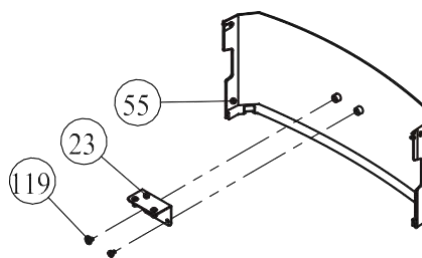
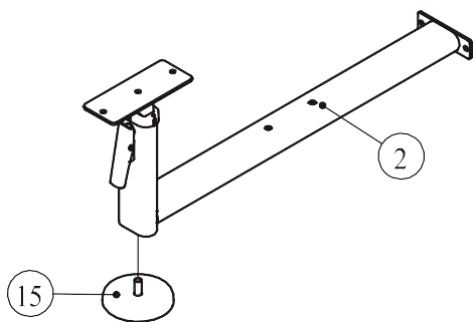
До окончательной сборки тренажера не рекомендуется затягивать болты слишком сильно. Будьте внимательны при сборке, соблюдайте последовательность сборки согласно инструкции.

## Этапы сборки

### ШАГ 1

1. Прикрепите регулируемую опору (#15) к раме для крепления сиденья в сборе (#2).
2. Прикрепите заднюю рамку (#23) к верхнему заднему зачехлению (#55) используя: два винта М6\*10 CRPHS (#119).
3. Прикрепите переднюю верхнюю рамку (#24) к кожуху информационного стикера (#52) используя: два винта М6\*10 CRPHS (#119).
4. Прикрепите нижнюю рамку (#27) к верхнему зачехлению (#61) и к левому зачехлению (#62) используя: четыре винта М6\*10 CRPHS (#119).

**Примечание: Затяните болты гаечным ключом.**



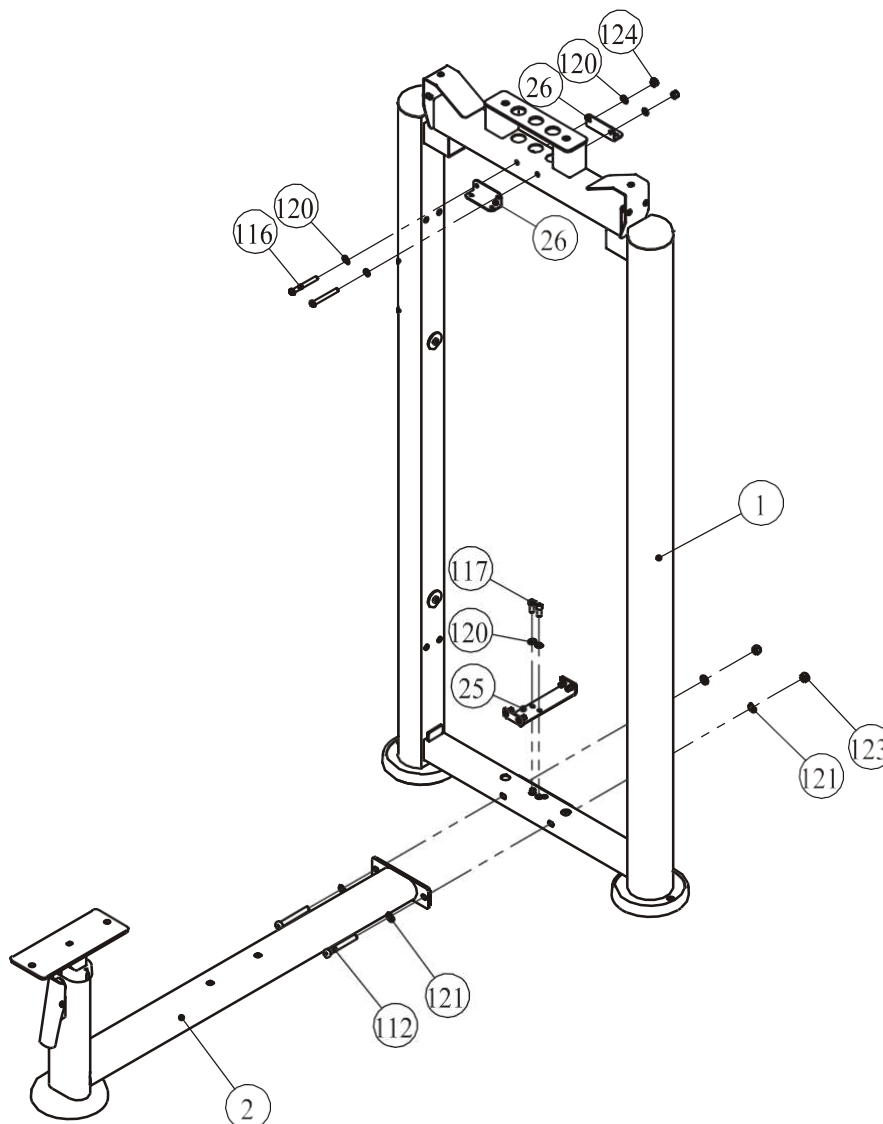
## Этапы сборки

### ШАГ 2

1. Прикрепите нижнюю поперечную раму (#2) к раме весового стека (#1) используя: два винта M10\*80 SHCS (#112), четыре плоские шайбы Ф11\*Ф20\*2 (#121), две гайки M10 (#123).
2. Прикрепите нижнюю рамку (#25) к раме весового стека (#1) используя: два винта M8\*20 SHCS (#117), две плоские шайбы Ф9\*Ф16\*1.6 (#120).
3. Прикрепите верхнюю рамку (#26) к раме весового стека (#1) используя: два винта M8\*70 BSHCS (#116), две гайки M8 (#124), четыре плоские шайбы Ф9\*Ф16\*1.6 (#120).

#### Примечание:

1. Затяните болты и гайки гаечным ключом.
2. При помощи регуляторов неровности пола отрегулируйте положение тренажера, придав ему устойчивое положение.



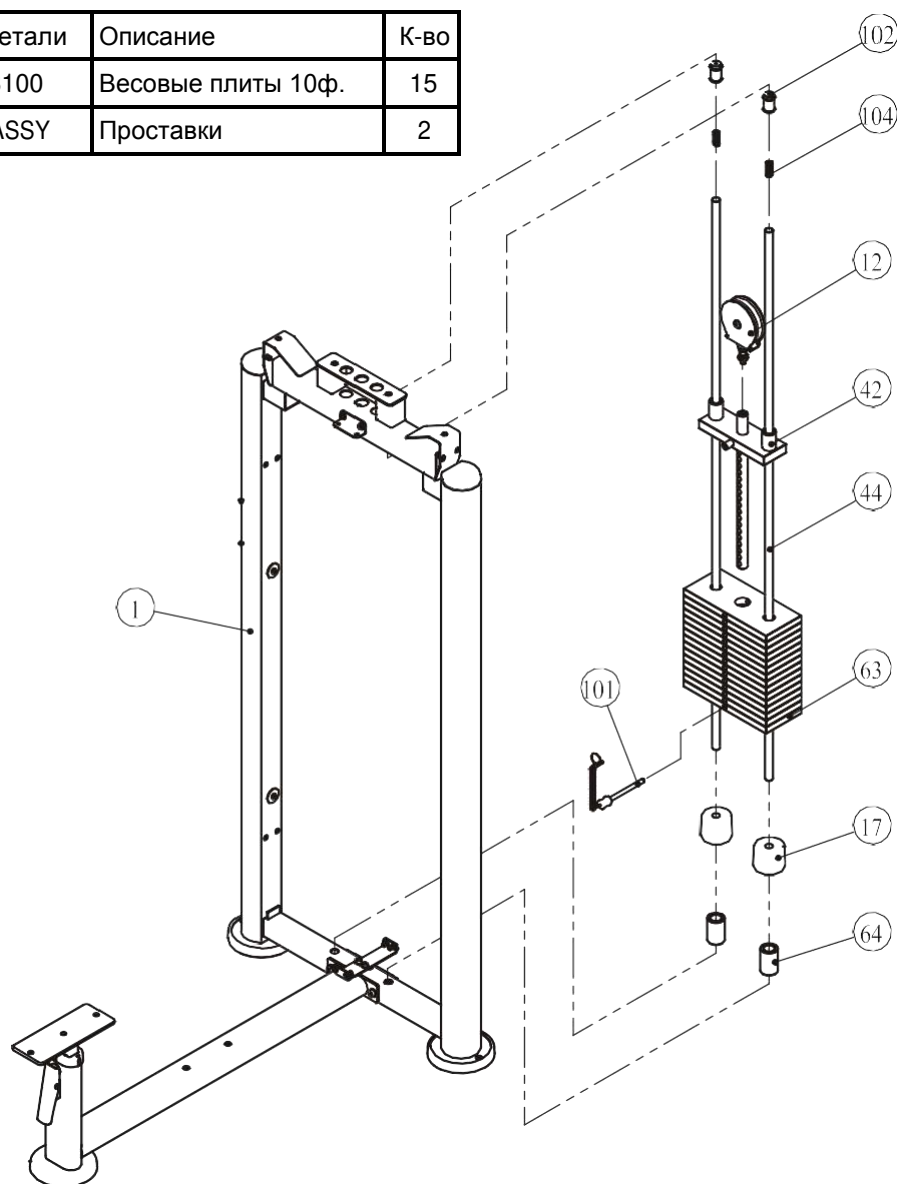
## Этапы сборки

### ШАГ 3

#### Сборка весового стека 160ф.

1. Для сборки используйте две направляющие  $\Phi 19 \times 1597$  (#44), два резиновых амортизатора (#17), две проставки (#64), пятнадцать весовых плит весом по 10 ф. (#63), и одну верхнюю плиту в сборе (#42). Собранный комплект прикрепите к раме весового стека (#1) используя: две втулки  $\Phi 25 \times \Phi 19 \times 45$  (#102), две пружины (#104).
2. Прикрепите фиксатор грузов (#101) к верхней плите в сборе (#42).

№.	Номер детали	Описание	К-во
63	FE97193100	Весовые плиты 10ф.	15
64	FEWS01ASSY	Проставки	2



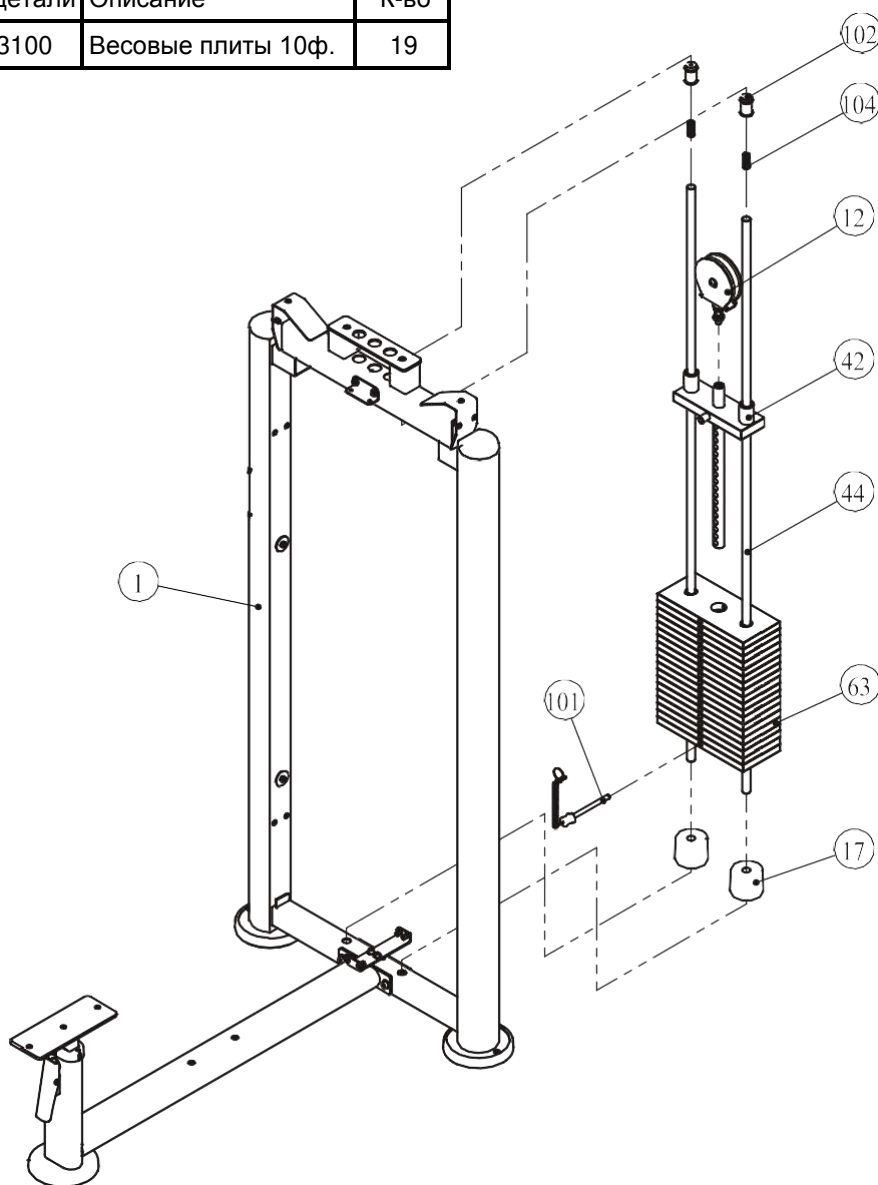
## Этапы сборки

### ШАГ 3

#### Сборка весового стека 200ф.

1. Для сборки используйте две направляющие  $\Phi 19 \times 1597$  (#44), два резиновых амортизатора (#17), девятнадцать весовых плит весом по 10 ф. (#63), и одну верхнюю плиту в сборе (#42). Собранный комплект прикрепите к раме весового стека (#1) используя: две втулки  $\Phi 25 \times \Phi 19 \times 45$  (#102), две пружины (#104).
2. Прикрепите фиксатор грузов (#101) к верхней плите в сборе (#42).

№.	Номер детали	Описание	К-во
63	FE97193100	Весовые плиты 10ф.	19





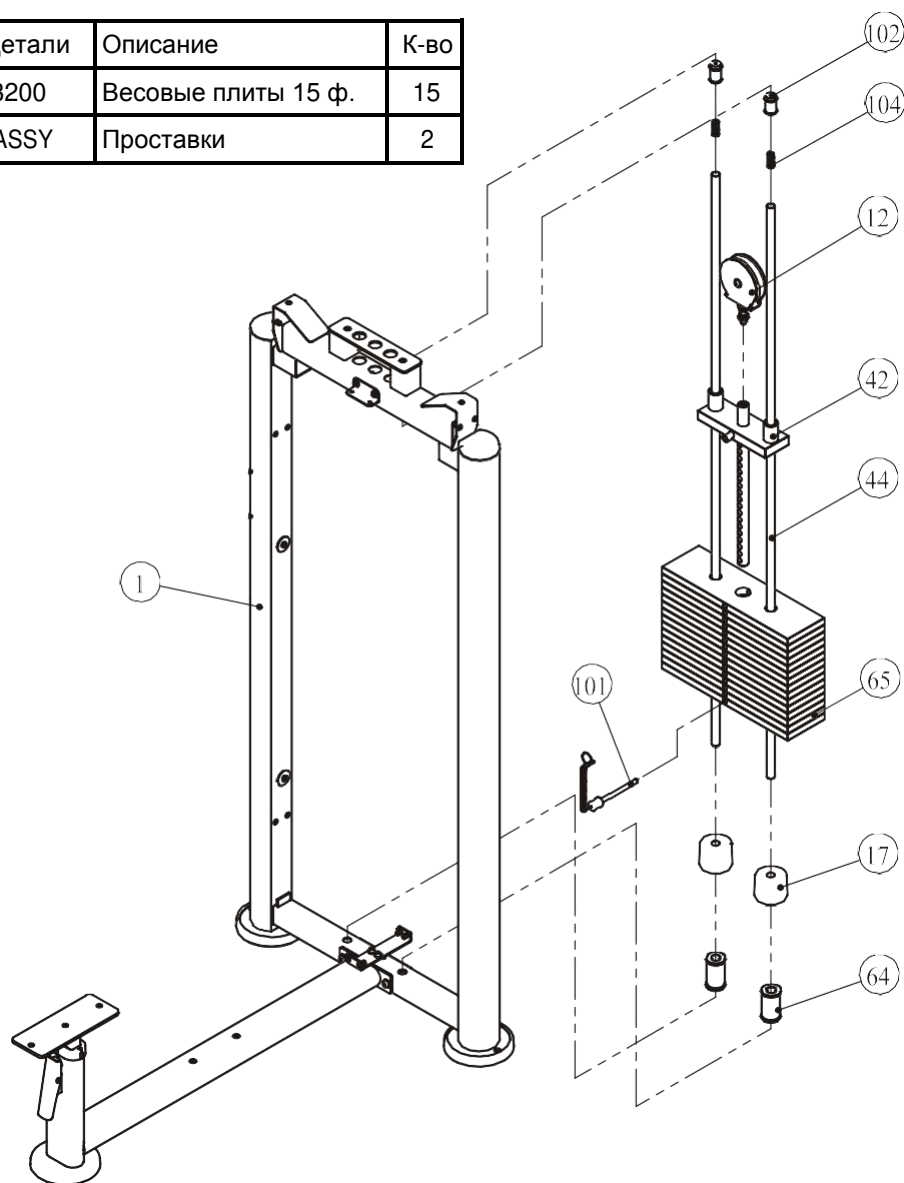
## Этапы сборки

### ШАГ 3

#### Сборка весового стека 235ф.

1. Для сборки используйте две направляющие  $\Phi 19 \times 1597$  (#44), два резиновых амортизатора (#17), две проставки (#64), пятнадцать весовых плит весом по 15 ф. (#65), и одну верхнюю плиту в сборе (#42). Собранный комплект прикрепите к раме весового стека (#1) используя: две втулки  $\Phi 25 \times \Phi 19 \times 45$  (#102), две пружины (#104).
2. Прикрепите фиксатор грузов (#101) к верхней плите в сборе (#42).

№.	Номер детали	Описание	К-во
65	FE97193200	Весовые плиты 15 ф.	15
64	FEWS01ASSY	Проставки	2



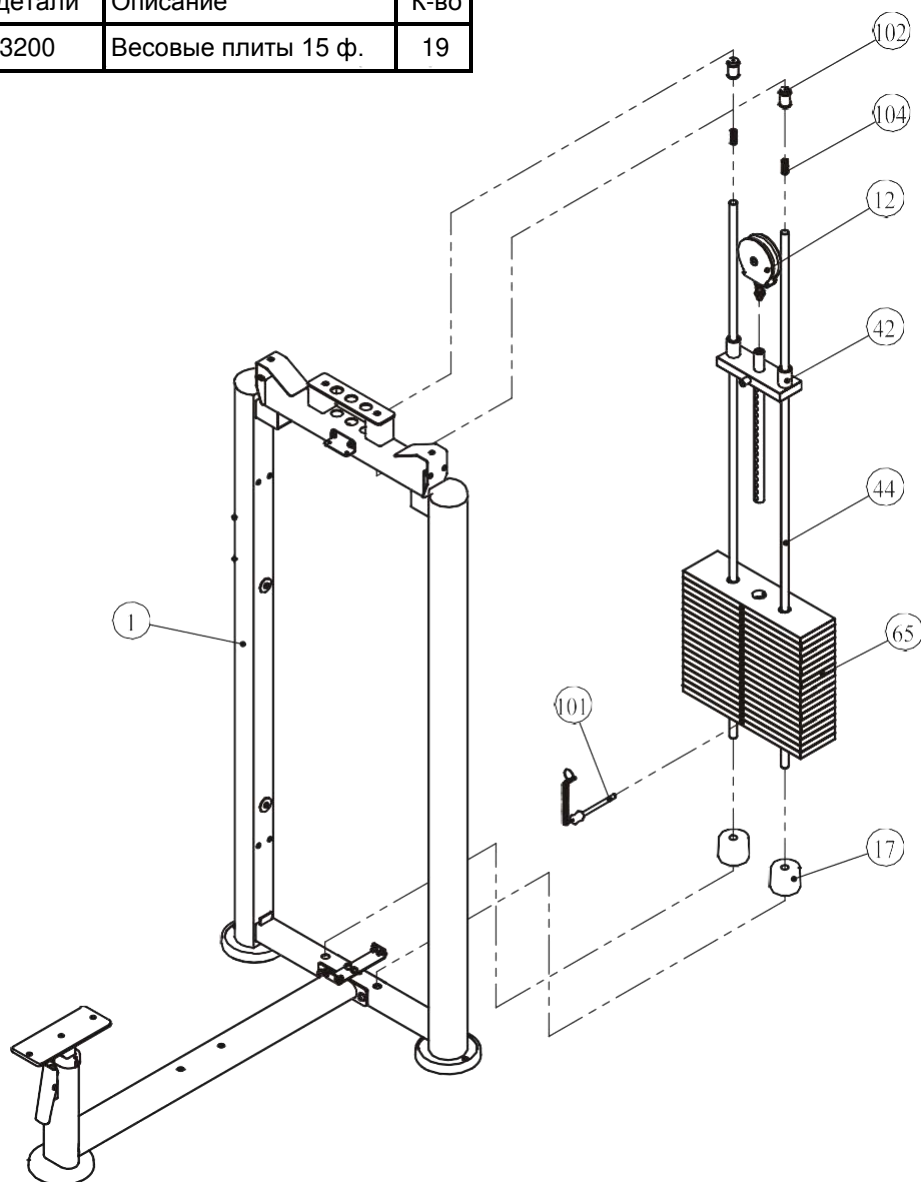
## Этапы сборки

### ШАГ 3

#### Сборка весового стека 295ф.

1. Для сборки используйте две направляющие  $\Phi 19 \times 1597$  (#44), два резиновых амортизатора (#17), девятнадцать весовых плит весом по 15 ф. (#65), и одну верхнюю плиту в сборе (#42). Собранный комплект прикрепите к раме весового стека (#1) используя: две втулки  $\Phi 25 \times \Phi 19 \times 45$  (#102), две пружины (#104).
2. Прикрепите фиксатор грузов (#101) к верхней плите в сборе (#42).

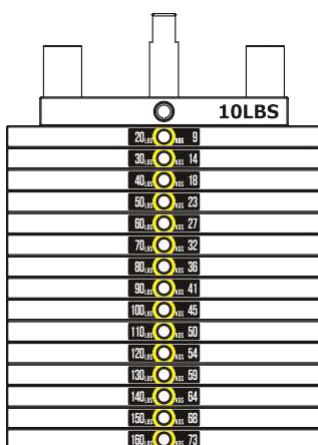
№.	Номер детали	Описание	К-во
65	FE97193200	Весовые плиты 15 ф.	19



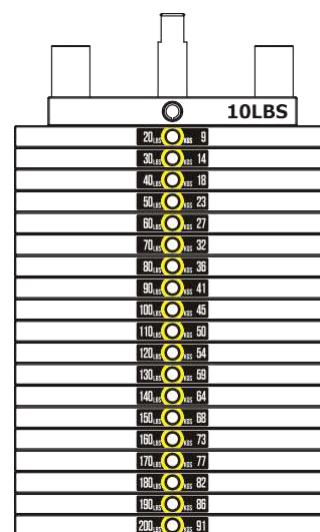
# Этапы сборки

## Схема расположения стикеров весовых плит

20 <sub>лбс</sub>	9
30 <sub>лбс</sub>	14
40 <sub>лбс</sub>	18
50 <sub>лбс</sub>	23
60 <sub>лбс</sub>	27
70 <sub>лбс</sub>	32
80 <sub>лбс</sub>	36
90 <sub>лбс</sub>	41
100 <sub>лбс</sub>	45
110 <sub>лбс</sub>	50
120 <sub>лбс</sub>	54
130 <sub>лбс</sub>	59
140 <sub>лбс</sub>	64
150 <sub>лбс</sub>	68
160 <sub>лбс</sub>	73
170 <sub>лбс</sub>	77
180 <sub>лбс</sub>	82
190 <sub>лбс</sub>	86
200 <sub>лбс</sub>	91
210 <sub>лбс</sub>	96
220 <sub>лбс</sub>	100
230 <sub>лбс</sub>	104

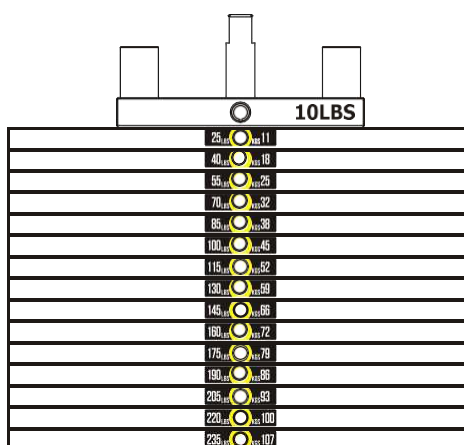


20-160 ф.

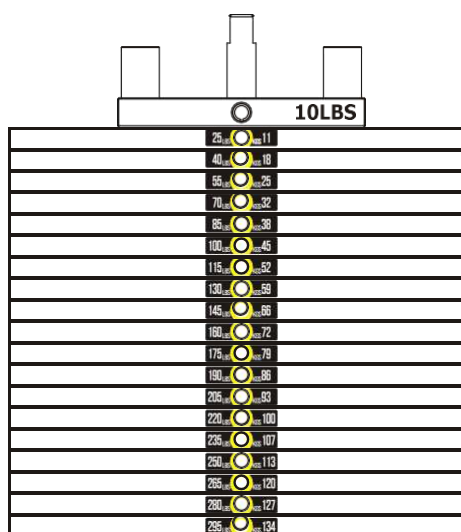


20-200 ф.

25 <sub>лбс</sub>	11
40 <sub>лбс</sub>	18
55 <sub>лбс</sub>	25
70 <sub>лбс</sub>	32
85 <sub>лбс</sub>	38
100 <sub>лбс</sub>	45
115 <sub>лбс</sub>	52
130 <sub>лбс</sub>	59
145 <sub>лбс</sub>	66
160 <sub>лбс</sub>	72
175 <sub>лбс</sub>	79
190 <sub>лбс</sub>	86
205 <sub>лбс</sub>	93
220 <sub>лбс</sub>	100
235 <sub>лбс</sub>	107
250 <sub>лбс</sub>	113
265 <sub>лбс</sub>	120
280 <sub>лбс</sub>	127
295 <sub>лбс</sub>	134
310 <sub>лбс</sub>	141
325 <sub>лбс</sub>	147



25-235 ф.



25-295 ф.

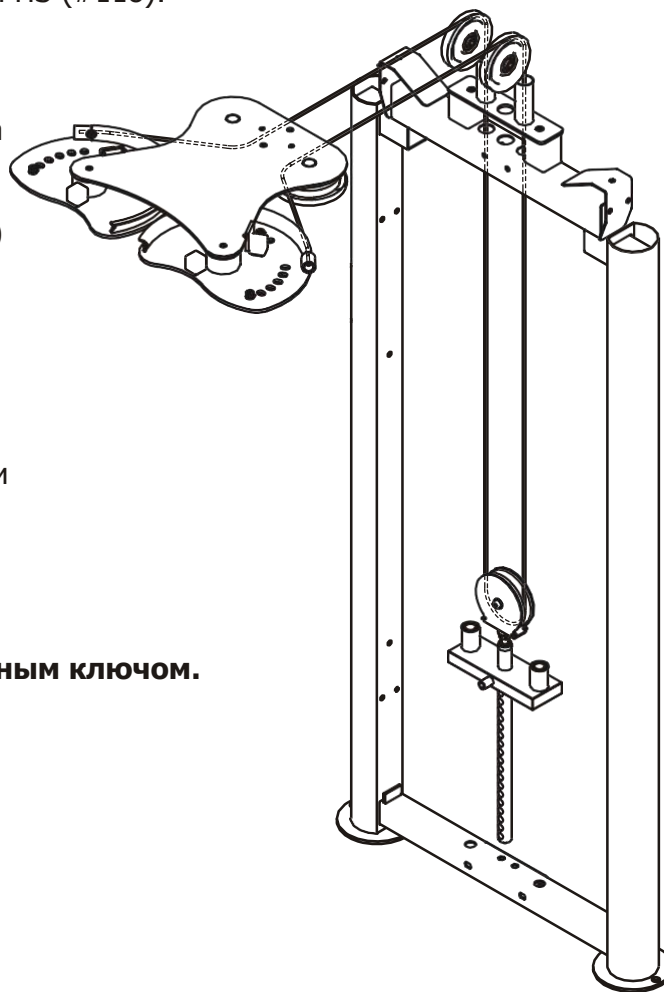
## Этапы сборки

### ШАГ 4

**Примечание:** Блок роликов (#12) прикрепите к верхней плите в сборе (#42), затем прикрепите трос (#11) к блоку роликов (#12), затем пропустите через отверстия в раме весового стека (#1).

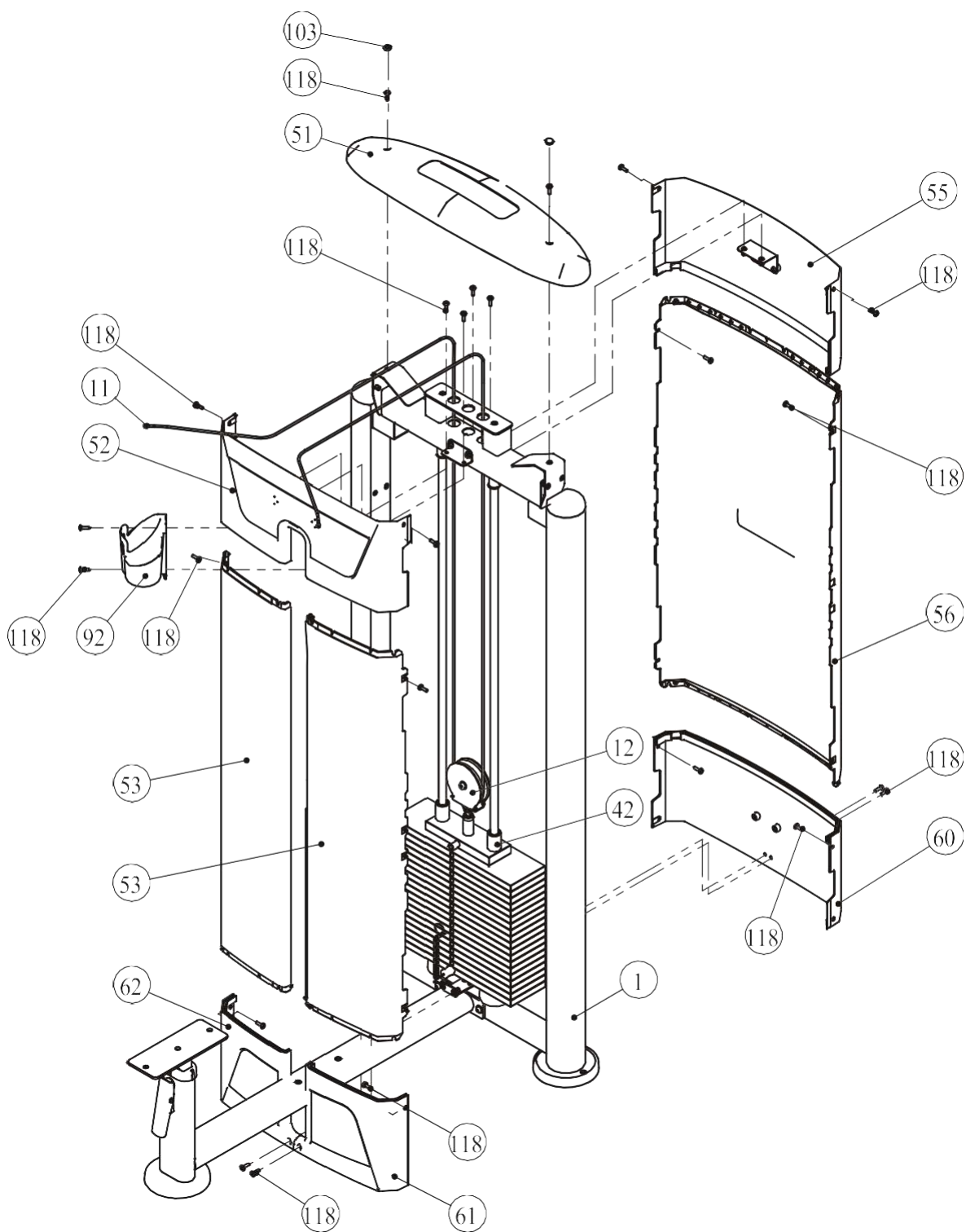
1. Прикрепите правое зачехление (#61) и левое зачехление (#62) к раме весового стека (#1) используя: четыре винта М6\*20 CRPHS (#118).
2. Прикрепите два передних зачехления (#53) к раме весового стека (#1) используя: два винта М6\*20 CRPHS (#118).
3. Прикрепите нижнее заднее зачехление (#60) к раме весового стека (#1) используя: четыре винта М6\*20 CRPHS (#118).
4. Прикрепите заднее зачехление (#56) к раме весового стека (#1) используя: два винта М6\*20 CRPHS (#118).
5. Прикрепите кожух информационного стикера (#52) к раме весового стека (#1) используя: четыре винта М6\*20 CRPHS (#118).
6. Прикрепите заднее верхнее зачехление (#55) к раме весового стека (#1) используя: четыре винта М6\*20 CRPHS (#118).
7. Прикрепите верхнюю крышку (#51) к раме весового стека (#1) используя: два винта М6\*20 CRPHS (#118), две заглушки Ф16.5\*6.88 (#103).
8. Прикрепите держатель для бутылки (#92) к раме весового стека (#1) используя: два винта М6\*20 CRPHS (#118).

**Примечание:** Затяните болты гаечным ключом.



## Этапы сборки

### ШАГ 4



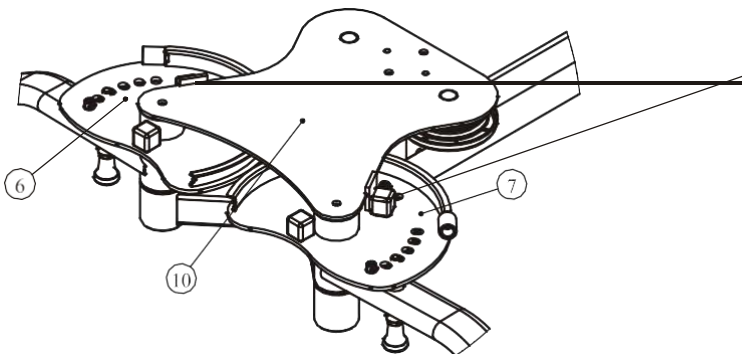
## Этапы сборки

### ШАГ 5

1. Прикрепите вертикальную раму (#3) к поперечной раме для крепления сиденья (#2) используя: два винта M10\*25 SHCS (#115), две пружинные шайбы Ф10 (#122), две плоские шайбы Ф11\*Ф20\*2 (#121).
2. Прикрепите верхнюю поперечную раму (#4) к раме весового стека (#1) и к вертикальной раме (#3) используя: три винта M10\*80 SHCS (#112), два винта M10\*25 SHCS (#115), восемь плоских шайб Ф11\*Ф20\*2 (#121), две пружинные шайбы Ф10 (#122), три гайки M10 (#123).
3. К верхней поперечной раме (#4) прикрепите два рычага (#5), правую регулируемую пластину (#6) и левую регулируемую пластину (#7), соединительную пластину (#10) и четыре кольца (#105) используя: шесть винтов M10\*25 SHCS (#115), две пружинные шайбы Ф10 (#122), две плоские шайбы Ф11\*Ф20\*2 (#121), четыре заглушки Ф60 (#106), четыре кольца Ф62.5\*5 (#107).
4. Прикрепите два ролика 4.5" (#13), два кожуха ролика (#14) к верхней поперечной раме (#4) используя: два винта M10\*55 SHCS (#113), две плоские шайбы Ф11\*Ф20\*2 (#121), две гайки M10 (#123).
5. Прикрепите трос (#11) к правой регулируемой пластине (#6) и левой регулируемой пластине (#7) используя: два наконечника (#110) и два кожуха для наконечника (#111) к правой регулируемой пластине (#6) и левой регулируемой пластине (#7).

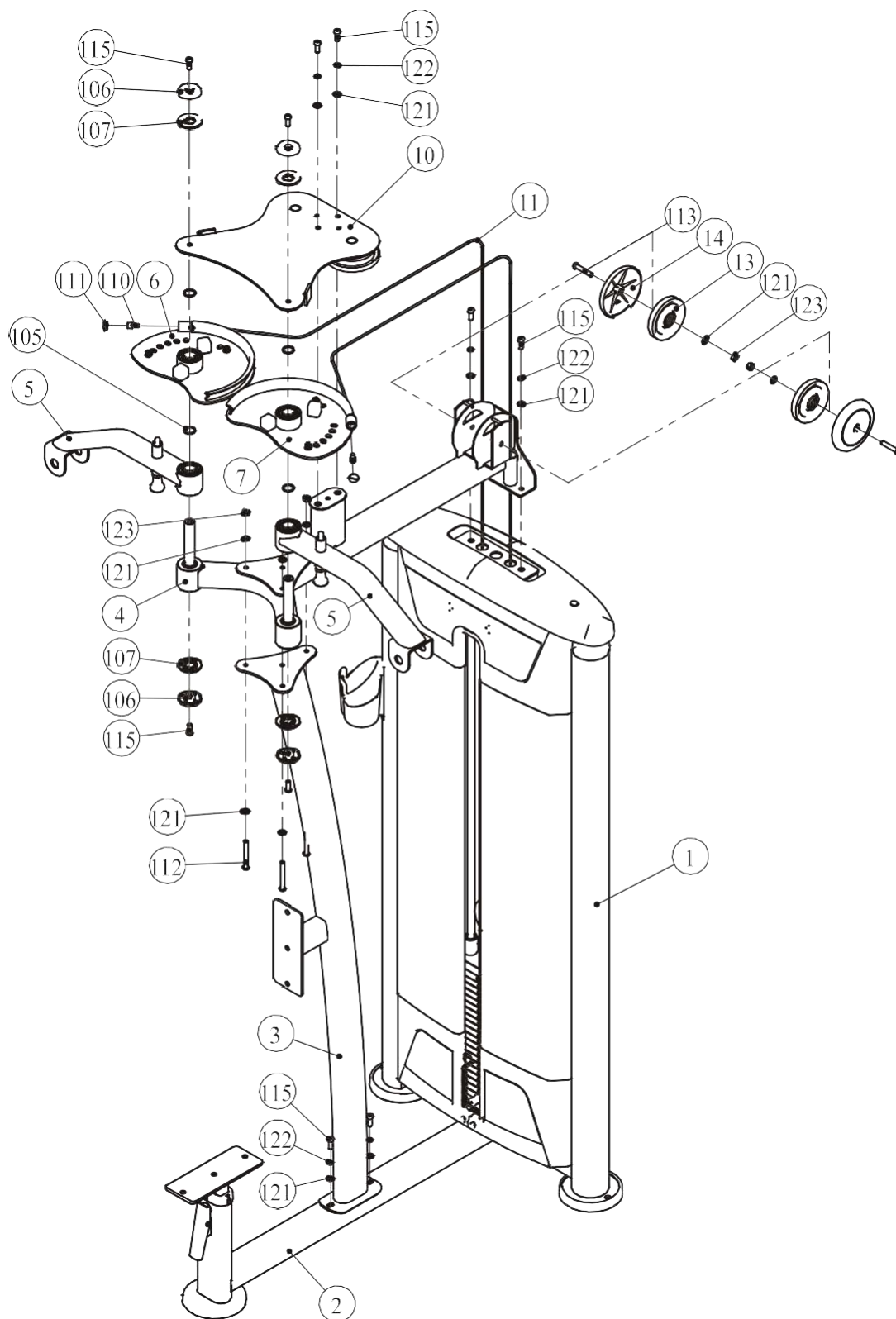
**Примечание: Затяните болты и гайки гаечным ключом.**

**Обратите внимание на расстояние между правой пластиной (#6) и левой пластиной (#7) относительно верхней пластины (#10).**



## Этапы сборки

### ШАГ 5

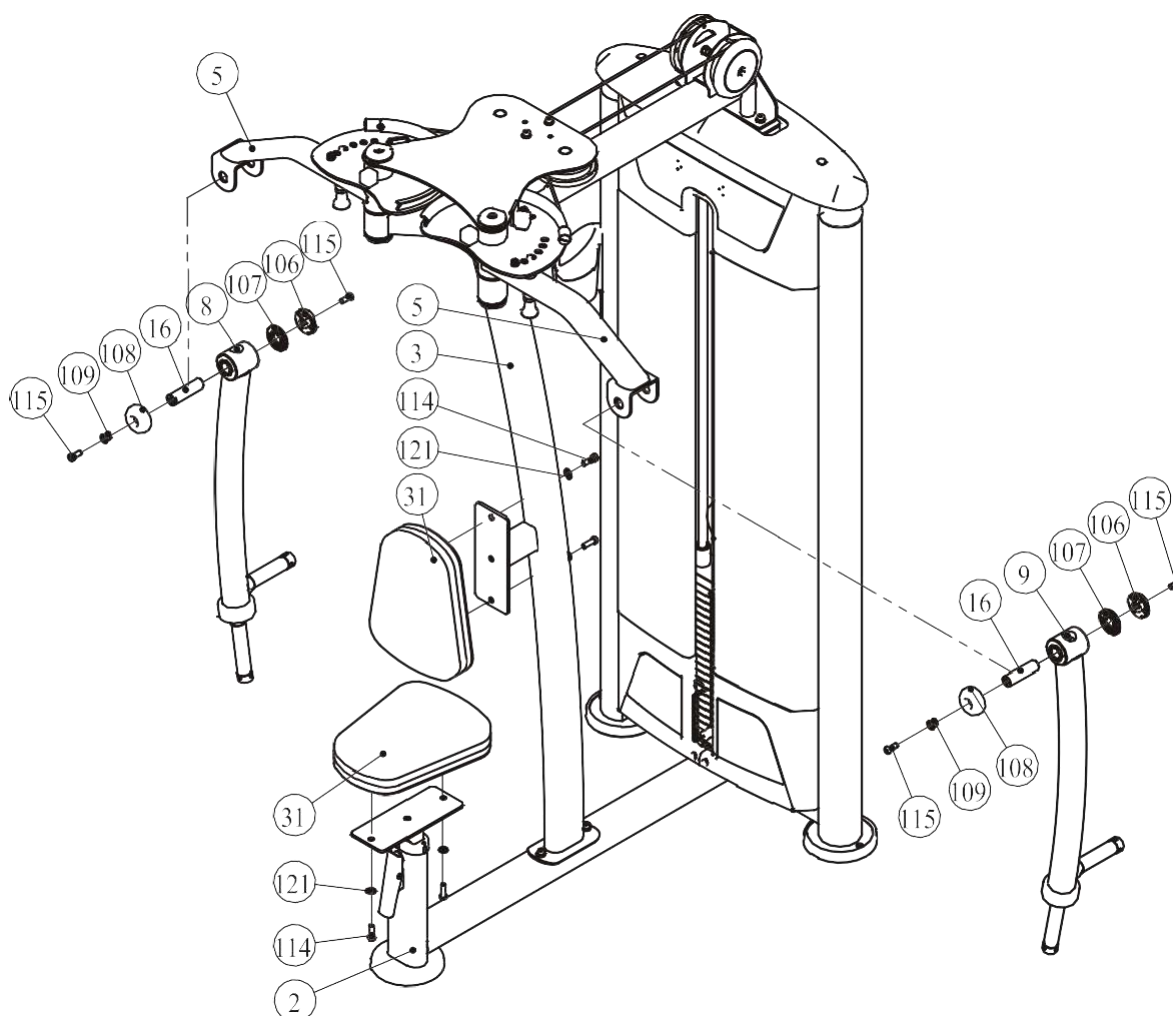


## Этапы сборки

### ШАГ 6

1. Прикрепите правую рукоятку (#8) и левую рукоятку (#9) к рычагам (#5) используя: четыре винта M10\*25 SHCS (#115), две проставки  $\Phi 20 \times \Phi 10.5 \times 14$  (#109), две заглушки  $\Phi 63.5 \times 23$  (#108), две оси (#16), две заглушки  $\Phi 60$  (#106), два кольца  $\Phi 62.5 \times 5$  (#107).
2. Прикрепите сиденье и спинку (#31) к раме для крепления сиденья (#2) и к вертикальной раме (#3) используя: четыре винта M10\*30 SHCS (#114), четыре плоские шайбы  $\Phi 11 \times \Phi 20 \times 2$  (#121).

**Примечание: Затяните болты и гайки гаечным ключом.**





# Инструкция по регулировке

## Регулировка высоты сиденья

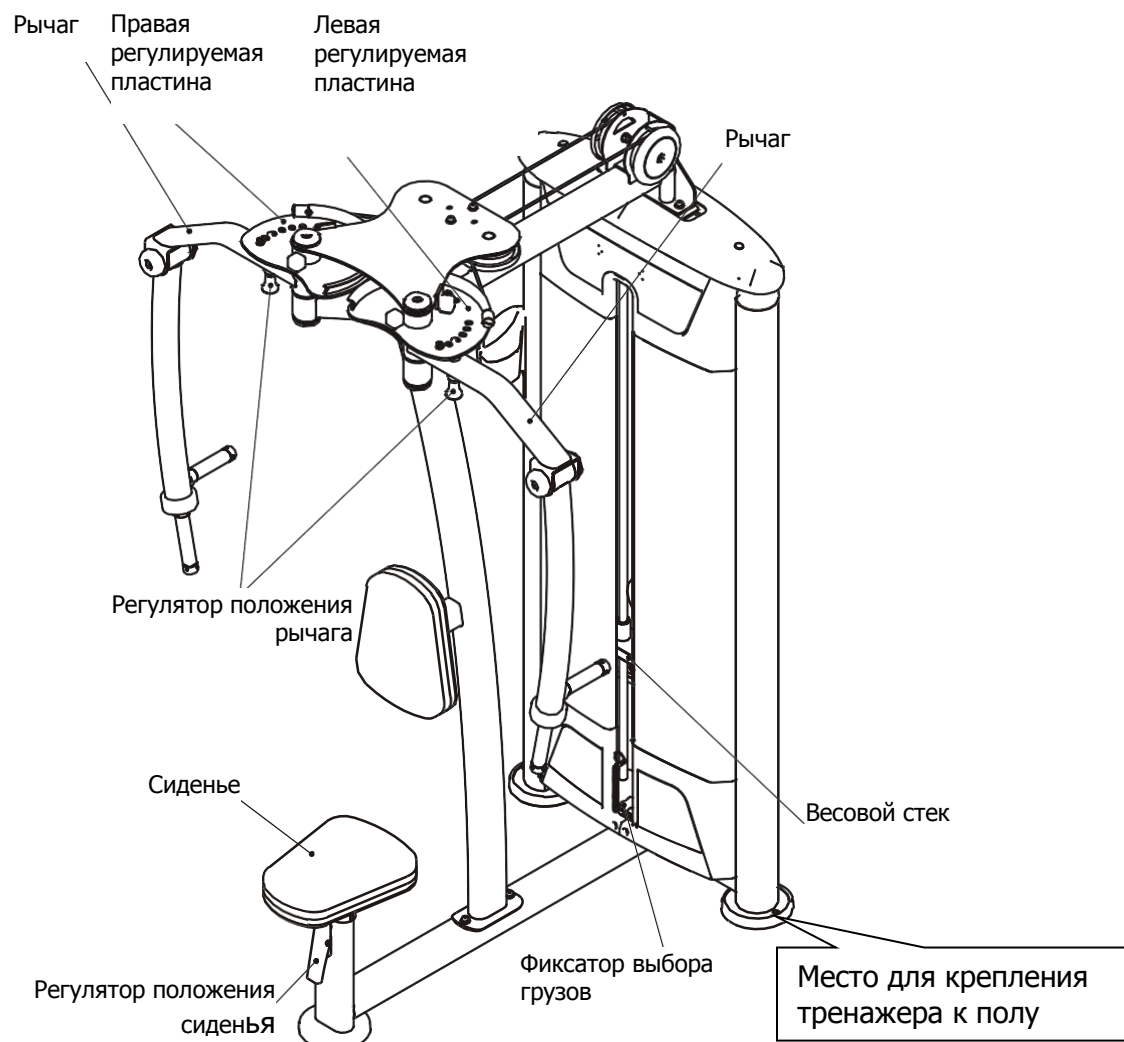
1. Потяните за рычаг регулятора, отрегулируйте максимально комфортную высоту сиденья.
2. Приведите рычаг в исходное положение.

## Регулировка положения рычагов

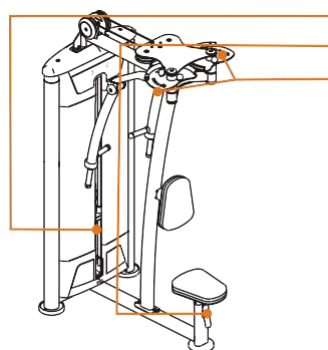
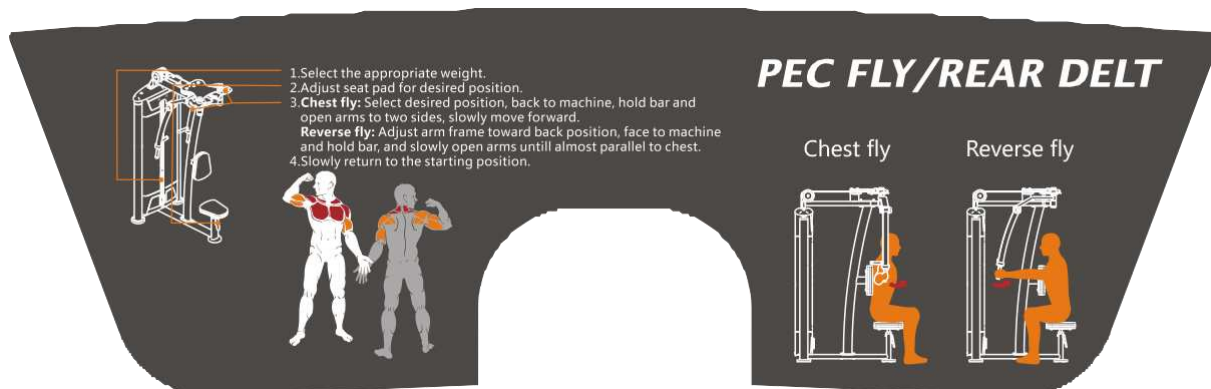
1. Потяните за фиксаторы, выберите нужное положение двух рычагов для выполнения упражнений Баттерфляй или Задняя дельта.
2. Убедитесь, что фиксатор дошел до упора.

## Выбор грузов

1. Выберите необходимый вес, согласно шкале весов, расположенной на весовых плитах. Вставьте селектор выбора грузов в отверстие весового стека.
2. Убедитесь, что фиксатор дошел до упора.



## Техника выполнения упражнения

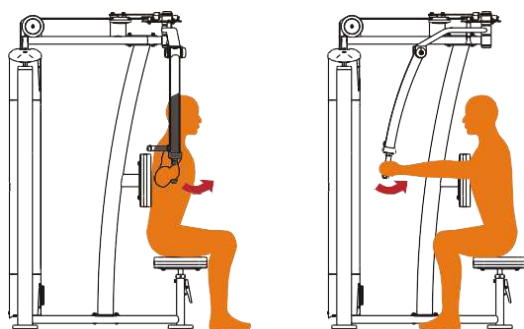


1. Выберите необходимый вес
2. Установите наиболее комфортную высоту сиденья
3. **Баттерфляй:** Займите удобное положение спиной к тренажеру, возьмитесь за поручни и медленно сведите руки. Затем плавно вернитесь в исходное положение
4. **Задняя дельта:** Отрегулируйте рычаги для данного упражнения. Далее займите удобную позицию лицом к тренажеру, возьмитесь за поручни и медленно разведите руки до одной плоскости с грудью. Далее медленно вернитесь в исходное положение



Исходное положение

Конечное положение



## График технического обслуживания

Типовая проверка	Коммерческое использование	Использование дома	ОТМЕТКИ						
Осмотр цепей и их соединений, фиксаторов грузов, карабинов, фиксаторов положения, шарнирных соединений	ЕЖЕДНЕВНО	ЕЖЕНЕДЕЛЬНО							
Чистка обивки	ЕЖЕДНЕВНО	ЕЖЕНЕДЕЛЬНО							
Проверка тросов, ремней и их натяжения	ЕЖЕДНЕВНО	ЕЖЕНЕДЕЛЬНО							
Осмотр поручней, рукояток, турников	ЕЖЕНЕДЕЛЬНО	РАЗ В 3 МЕСЯЦА							
Проверка наличия наклеек	ЕЖЕНЕДЕЛЬНО	РАЗ В 3 МЕСЯЦА							
Осмотр гаек и болтов, при необходимости их затяжка	ЕЖЕНЕДЕЛЬНО	РАЗ В 3 МЕСЯЦА							
Проверка антискользящего покрытия	ЕЖЕНЕДЕЛЬНО	РАЗ В 3 МЕСЯЦА							
Чистка и смазка Направляющих стержней весовых стеков, тефлоносодержащей или силиконовой смазкой	ЕЖЕМЕСЯЧНО	РАЗ В 3 МЕСЯЦА							
Смазка пластиковых направляющих, линейных подшипников и втулок	ЕЖЕМЕСЯЧНО	РАЗ В 3 МЕСЯЦА							
Эстетическая чистка гляцевых элементов	РАЗ В 6 МЕСЯЦЕВ	ЕЖЕГОДНО							
Обновление литиевой смазки в линейных подшипниках	РАЗ В 6 МЕСЯЦЕВ	ЕЖЕГОДНО							
Замена тросов, ремней и соединительных частей	ЕЖЕГОДНО	РАЗ В 3 ГОДА							

Данный тренажер предназначен для коммерческого использования, соответственно должен обслуживаться согласно графику для коммерческого использования.

## Общая информация о техническом обслуживании

### **Цепи и их соединения, Фиксаторы грузов, Карабины, Фиксаторы положения, Шарнирные соединения, Пружины:**

Проверьте все вышеперечисленные детали на предмет износа или повреждения.

Проверьте пружины в фиксаторах положения, если пружина растянулась, необходимо ее заменить.

### **Обивка:**

Для продления срока службы обивки и в целях соблюдения гигиены, обивку необходимо протирать влажной тряпкой, каждый раз после завершения тренировки.

Периодически необходимо проводить полную чистку обивки, используя мягкое мыло или специальное средство, предназначенное для чистки винила.

**После чистки производитель рекомендует использовать специальное средство по уходу за покрытиями из винила или ПВХ.** Не используйте абразивные чистящие средства или другие средства, не предназначенные для ухода за винилом.

Порванную или потрескавшуюся обивку необходимо заменить. Держите острые или режущие предметы вдали от валиков и сидений.

### **Наклейки:**

Каждая наклейка содержит первичную информацию о технике безопасности, а также другую пользовательскую информацию.

### **Гайки и болты:**

Осмотрите затянуты ли все гайки и болты, при необходимости затяните.

Периодически необходимо производить повторное затягивание болтов и гаек, во избежание расшатывания деталей.

### **Антискользящая поверхность:**

Упоры для ног покрыты специальным покрытием, которое препятствует проскальзыванию ног во время тренировки, если покрытие износилось или истерлось его необходимо заменить.

### **Ремни и тросы:**

Данный тренажер укомплектован высококачественными ремнями и тросами.

Необходимо проводить периодический визуальный осмотр ремней и тросов, на предмет наличия трещин, царапин заусенцев.

Когда тренажер не используется, возьмитесь двумя пальцами за трос и проведите по всей длине торса. Это позволит проверить выпуклости и вмятины на тросе.

Необходимо немедленно производить замену тросов и ремней при появлении первых признаках истирания и износа. Не используйте оборудование с изношенными тросами.

### **Натяжение ремней и тросов:**

Проверьте правильное положение тросов, (обратитесь к инструкции по сборке) а также проверьте затянуты ли болты и надежность фиксации самих тросов.

Проверьте не провисает ли трос, при необходимости отрегулируйте натяжение.

### **Втулки, Направляющие стержни:**

Удалите тряпкой грязь и пыль с направляющих стержней, перед нанесением смазки.

Нанесите силикон или специальный спрей на втулки и направляющие стержни.

### **Линейные подшипники:**

Перед сборкой/при проведении тех. обслуживания извлеките линейные подшипники и нанесите смазку во внутреннюю часть подшипника, при помощи трубки-удлинителя, вдавив смазку в шарики.

Используйте вышеуказанные рекомендации во время проведения профилактических работ и технического обслуживания.

## Общие рекомендации

Перед началом использования тренажера внимательно ознакомьтесь со всей инструкцией по эксплуатации или пройдите вводный инструктаж. Для достижения максимального результата, а также во избежание повреждений и травм необходимо получить персональную консультацию от фитнес-тренера и следовать его рекомендациям.

Для достижения видимого результата от выполнения силовых упражнений необходимо знать и соблюдать общие основы методик тренировок. Не спешите приступать к выполнению упражнений без первоначальных знаний.

Перед тем как начать тренировку на силовом тренажере необходимо сделать разминку. Растяжка, йога, бег трусцой, гимнастика или другие кардио упражнения помогут разогреть мышцы и подготовить их для силовых нагрузок.

Прежде чем устанавливать слишком тяжелый вес, необходимо проконсультироваться с фитнес инструктором. Для тренировки правильных групп мышц следите за положением тела во время тренировки.

Не превышайте свои физические возможности. Если у вас нет опыта или Вы приступили к тренировке после длительного перерыва, во избежание получения увечий и травм, увеличивайте веса постепенно.

Контролируйте дыхание во время тренировки и не задерживайте его.