

# **Инструкция**

## **Батут DFC Kengoo II 8ft**

Полезные ссылки:

[Батут DFC Kengoo II 8ft - смотреть на сайте](#)

[Батут DFC Kengoo II 8ft - читать отзывы](#)



# Спортивный батут. Руководство пользователя

ДОПУСТИМЫЙ  
ВОЗРАСТ:

6+

КОЛИЧЕСТВО  
ПОЛЬЗОВАТЕЛЕЙ:



ИНСТРУМЕНТЫ  
ДЛЯ СБОРКИ:



## РУКОВОДСТВО ПОЛЬЗОВАТЕЛЯ БАТУТ

Артикул:

6FT-BAS-BO (183 см.)	12FT-BAS-BO (366 см.)
8FT-BAS-BO (244 см.)	14FT-BAS-BO (427 см.)
10FT-BAS-BO (305 см.)	16FT-BAS-BO (488 см.)

Версия 2 (V2)



# ⚠ МЕРЫ ПРЕДОСТОРОЖНОСТИ



## СБОРКА ДОЛЖНА ПРОИЗВОДИТЬСЯ ИСКЛЮЧИТЕЛЬНО ВЗРОСЛЫМИ

Не подходит для детей младше 3 лет из-за наличия мелких деталей и частей - ОПАСНОСТЬ УДУШЬЯ.

Перед сборкой и эксплуатацией оборудования ознакомьтесь со всеми инструкциями и мерами предосторожности, представленными в данном руководстве.

Несоблюдение указанных требований может привести к травмам пользователя или смерти.

- Оборудование должно быть установлено на ровной и устойчивой поверхности, в противном случае, это может привести к расшатыванию конструкции и износу соединительных узлов.
  - Перед каждым использованием выполняйте осмотр батута. При обнаружении дефектных деталей немедленно замените их.
  - Оборудование предназначено для детей старше 6 лет.
  - Не превышайте допустимую нагрузку на оборудование: см. таблицу максимального веса пользователя
  - Запрещается играть на батуте в очках или шлеме. Снимите их перед использованием батута.
  - Не используйте батут во время дождя или сильного ветра, а также при других неблагоприятных погодных условиях. Прыжковое полотно всегда должно быть чистым и сухим.
  - Всегда прыгайте только по центру прыжкового полотна.
  - Осторожно поднимайтесь на батут. Не запрыгивайте на него. Не используйте батут как трамплин для перепрыгивания на другие предметы.
  - Пользоваться батутом может только один человек одновременно. Не заходите на батут, если он уже используется другим человеком. Также во время использования батута никто не должен находиться под прыжковым полотном.
  - Не используйте батут в состоянии алкогольного или наркотического опьянения, а также под воздействием лекарств, поскольку данные вещества затуманивают ясность суждения и ухудшают координацию.
  - Перед прыжками на батуте снимите с себя украшения и другие острые предметы.
  - Защитите батут от несанкционированного использования.
  - Прыгать на батуте разрешается только в носках. Не прыгайте на батуте в обуви.
  - Дети всегда должны заниматься на батуте только под присмотром взрослых, которые при необходимости могут оказать помощь.
  - Минимальное расстояние до других объектов над батутом составляет 7,9м (26'). Убедитесь, что под батутом нет посторонних предметов.
  - Убедитесь, что над батутом и вокруг него не находятся предметы, которые могут нанести ущерб или стать причиной травм.
  - Помогайте детям при входе и выходе через защитную сеть, чтобы снизить риск падения.
  - Рама батута выполнена из стали и является проводником электричества. Чтобы избежать риска поражения электрическим током, не допускается установка электрооборудования (освещение, обогреватели и т.п.) на батут.
  - Одновременно на батуте может находиться, только один (!) человек. Несколько пользователей могут столкнуться друг с другом, что может стать причиной серьезной травмы.
- ВАЖНО:**
- При наличии травм шеи или спины, а также при других физических ограничениях, которые могут повлиять на вашу физическую активность, следует воздержаться от использования тренажера, в противном случае, это может привести к серьезным травмам (или даже летальному исходу).
  - Не рекомендуется вносить какие-либо изменения в продукт, в противном случае, это может привести к повреждению оборудования или травмам пользователей.
  - При наличии дефектных деталей они должны быть немедленно заменены. Не используйте тренажер до тех пор, пока неисправность не будет устранена.
  - Проследите за тем чтобы защитный кожух был правильно установлен и закреплен. Кожух должен покрывать металлическую раму и пружины полностью.
  - При сборке батута используйте перчатки, чтобы защитить руки от заземления.
- ПОГОДНЫЕ УСЛОВИЯ:**
- Обратите особое внимание на погодные условия во время использования батута. Мокрое прыжковое полотно становится слишком скользким для совершения безопасных прыжков. Порывистый сильный ветер может привести к потере контроля над прыжком. Для того, чтобы снизить вероятность получения травм, используйте батут только при благоприятных погодных условиях.
- Во время эксплуатации батута регулярно проверяйте температуру его составных частей, особенно металлических деталей, - при минусовых температурах язык и губы могут прилипать к металлоконструкциям, а в теплую и солнечную погоду детали могут сильно нагреваться.
- ПРИ СИЛЬНОМ ВЕТРЕ:**
- Во время ветреной погоды лучше всего разобрать батут и положить его в безопасное место.

Размер батута	6FT (183 см.)	8FT (244 см.)	10FT (305 см.)	12FT (366 см.)	14FT (427 см.)	16FT (488 см.)
Максимальный вес пользователя	до 80 кг.	до 100 кг.	до 150 кг.	до 150 кг.	до 150 кг.	до 150 кг.

# СПЕЦИФИКАЦИЯ

---

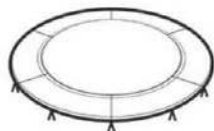
№	Наименование	6ft	8ft	10ft-3	10ft-4	12ft	13ft	14ft	15ft	16ft
1	Прыжковое полотно	1	1	1	1	1	1	1	1	1
2	Защитный кожух	1	1	1	1	1	1	1	1	1
3	Дуговая трубка	6	6	6	8	8	8	8	10	12
4	Т-образная вставка	6	6	6	8	8	8	8	10	12
5	Опорная ножка	0	6	6	8	8	8	8	10	12
6	Стабилизатор	3	3	3	4	4	4	4	5	6
7	Защитная сетка	1	1	1	1	1	1	1	1	1
8	Пружина	36	48	60	64	72	80	80	90	108
9	Нижняя стойка с поролоновой накладкой	6	6	6	8	8	8	8	10	12
10	Верхняя стойка с поролоновой накладкой	6	6	6	8	8	8	8	10	12
11	Болт М6	12	12	12	16	16	16	16	20	24
12	Гаечный ключ	1	1	1	1	1	1	1	1	1
13	Инструмент для натяжения пружин	1	1	1	1	1	1	1	1	1
14	Гайка М6	12	12	12	16	16	16	16	20	24
15	Пластиковая шайба	12	12	12	16	16	16	16	20	24
16	Шайба	12	12	12	16	16	16	16	20	24
17	Трос	1	1	1	1	1	1	1	1	1
18	Кронштейн	6	6	6	8	8	8	8	10	12
19	Соединительная трубка	6	6	6	8	8	8	8	10	12
20	Трубка из стеклопластика	6	6	6	8	8	8	8	10	12
21	Чехол стойки	6	6	6	8	8	8	8	10	12

# ИЗОБРАЖЕНИЕ ДЕТАЛЕЙ

1- Прыжковое полотно



2- Защитный кожух



3 - Дуговая трубка



4- Т-образная вставка



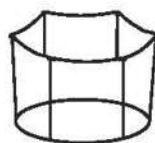
5 - Опорная ножка



6 - Стабилизатор



7 - Защитная сетка



8 - Пружина



9 - Нижняя стойка с поролоновой накладкой



10 - Верхняя стойка с поролоновой накладкой



11 - Болт М6



12 - Гаечный ключ



13 - Инструмент для натяжения пружин



14 - Гайка М6



15 - Пластиковая шайба



16 - Шайба



17- Трос



18 - Кронштейн



19 - Соединительная трубка



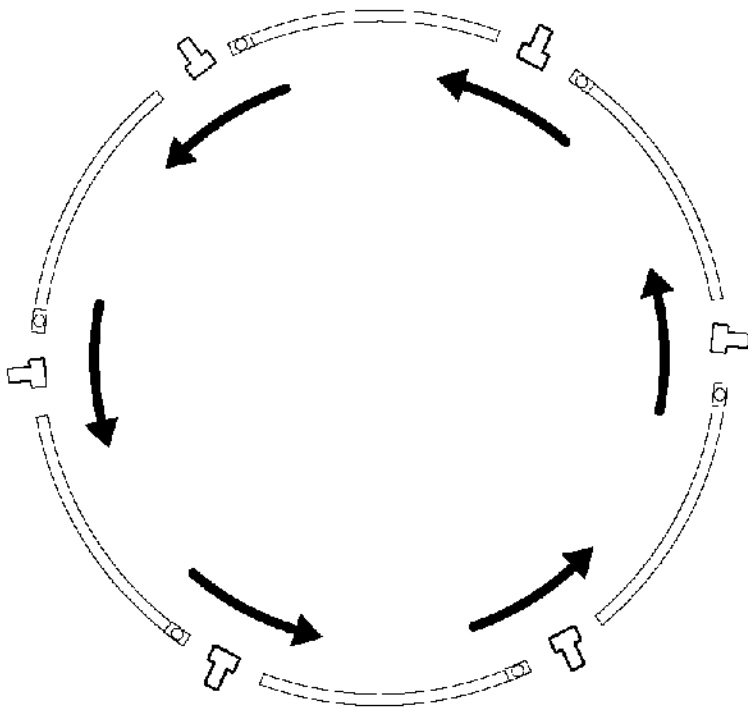
20 - Трубка из стеклопластика



21 - Чехол стойки



# ИНСТРУКЦИИ ПО СБОРКЕ

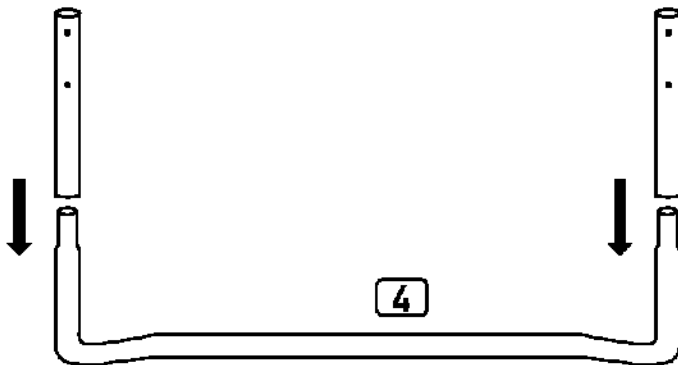


## ШАГ 1 :

**Используемые детали:** Верхние дуги (полный комплект) и Т-образные вставки.

Расположите дуговые трубки на рабочей поверхности - таким образом, как показано на рисунке слева. Проверьте, чтобы отверстия на трубках находились снизу.

При помощи Т-образных вставок соедините трубки друг с другом. Данные трубки должны образовать круг, выступающий в качестве каркаса для прыжкового мата.

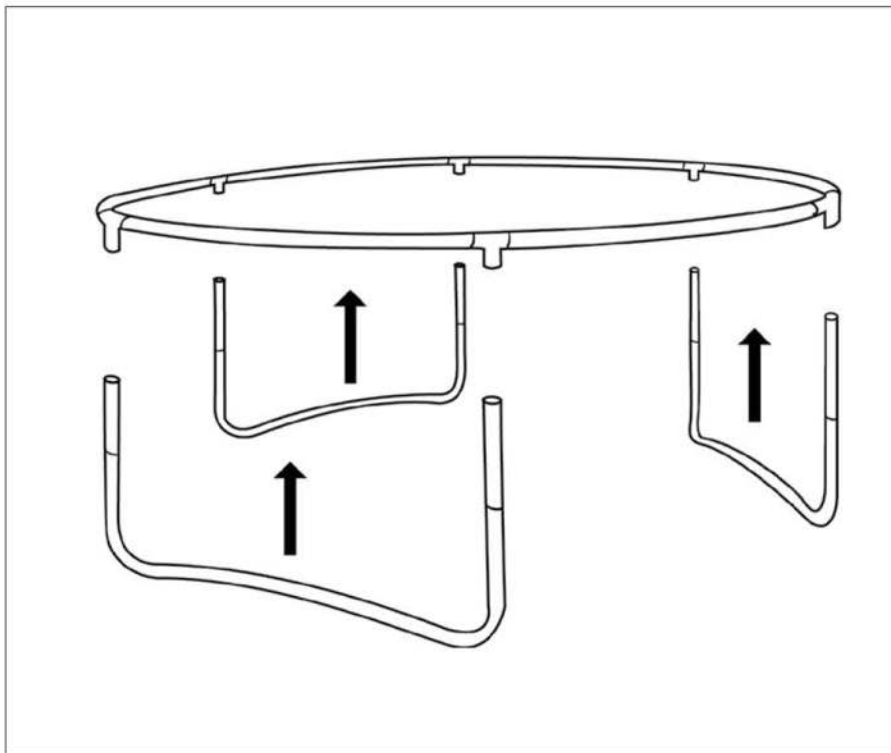


## ШАГ 2:

Установите две опорные ножки на стабилизатор. Проследите за тем, чтобы горизонтальные отверстия на ножках были направлены внутрь рамы. Совместите отверстия на стабилизаторе и ножках.

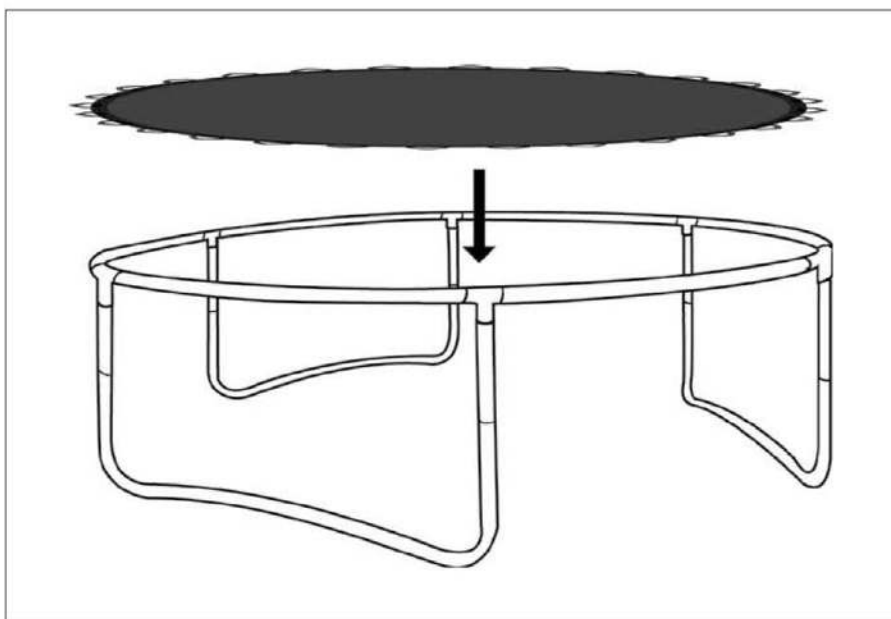
Повторите вышеуказанные действия для остальных стабилизаторов.

# ИНСТРУКЦИИ ПО СБОРКЕ



## ШАГ 4:

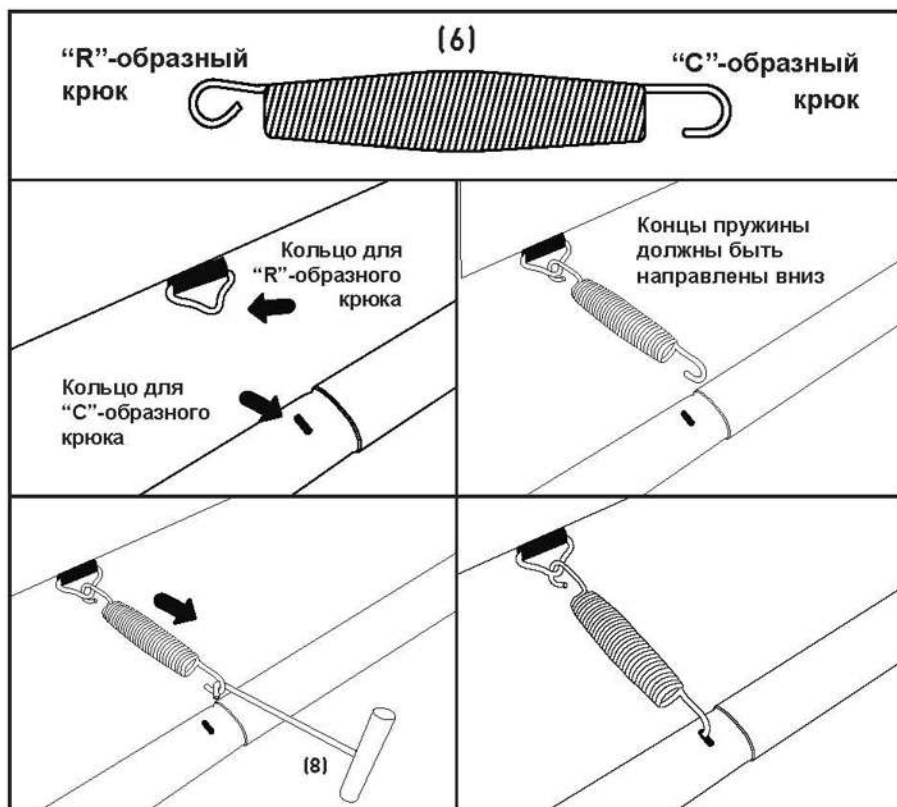
Установите каркас батута на опорные ножки, как показано на рисунке слева. Для того, чтобы конструкция была устойчивой, все опорные ножки должны быть закреплены в T-образных вставках каркаса.



## ШАГ 5:

Расположите прыжковое полотно по центру каркаса. Проверьте, чтобы логотип на полотне находился сверху.

# ИНСТРУКЦИИ ПО СБОРКЕ



## УСТАНОВКА ПРУЖИН

Возьмите пружину и зацепите её при помощи “R”-образного крючка за треугольное отверстие, расположенное на мате.

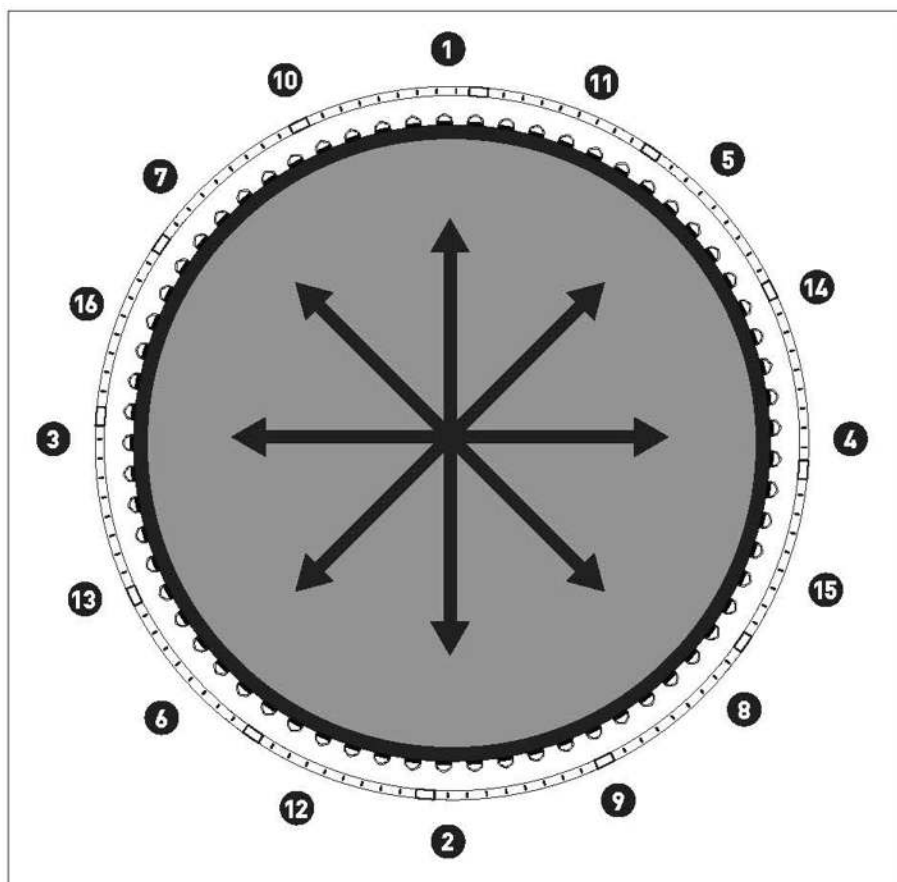
Затем при помощи специализированного инструмента зацепите “C”-образный крючок пружины за отверстие, расположенное на дуговой трубке.

## ШАГ 6:

Во избежание быстрого износа прыжкового мата крепление пружин должно производиться в определённом порядке.

Порядок крепления пружин указан на рисунке слева.

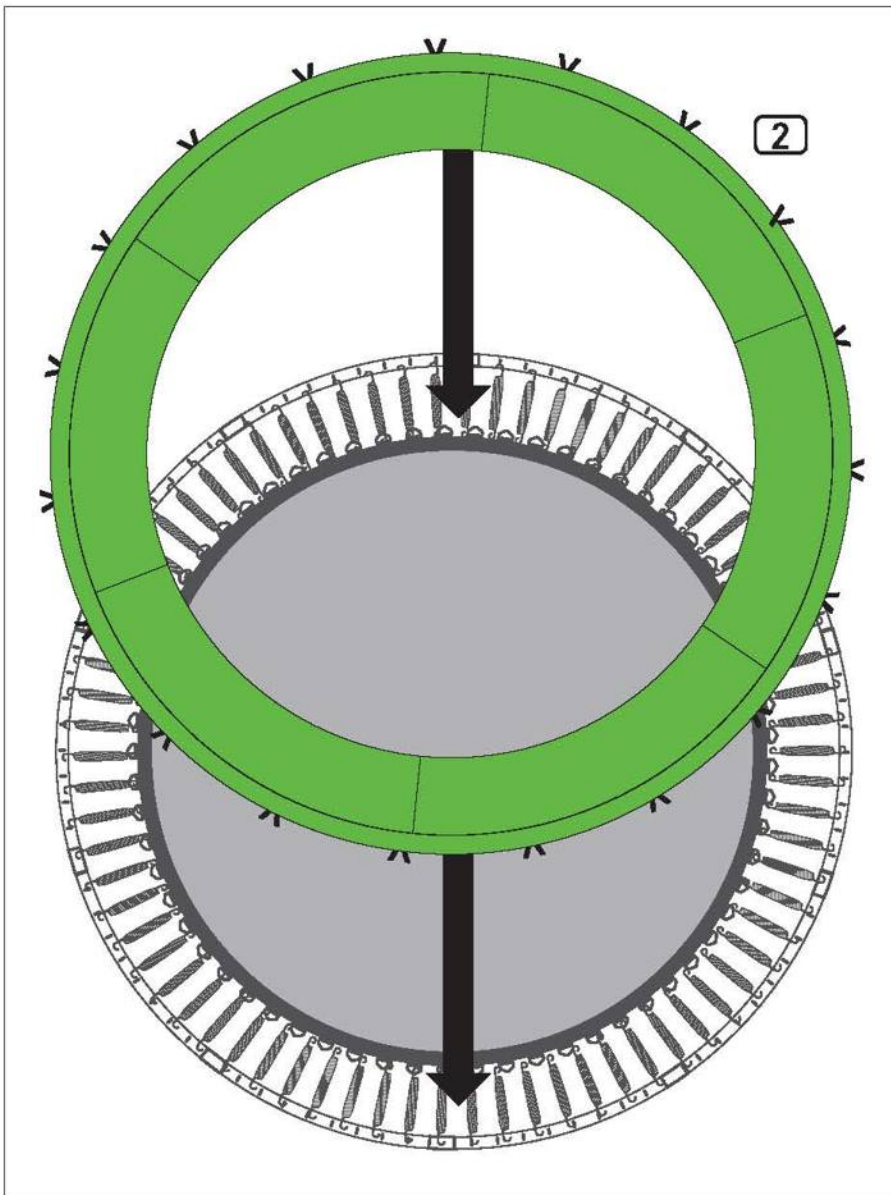
В первую очередь необходимо закрепить 16 основных пружин, и только после этого переходите к креплению остальных пружин.



**ПРИМЕЧАНИЕ:** Если способ и/или порядок крепления пружин будет нарушен, это может привести к повреждению оборудования или травмам пользователей.

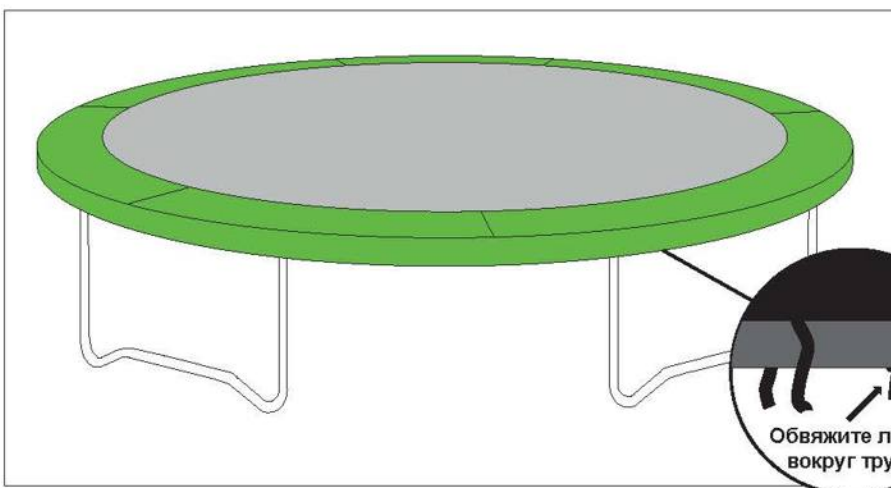


# ИНСТРУКЦИИ ПО СБОРКЕ



## ШАГ 7:

Распакуйте защитный кожух и расположите его поверх металлического каркаса батута. Во избежание повреждений кожух должен полностью покрывать пружинную конструкцию.



## ШАГ 8:

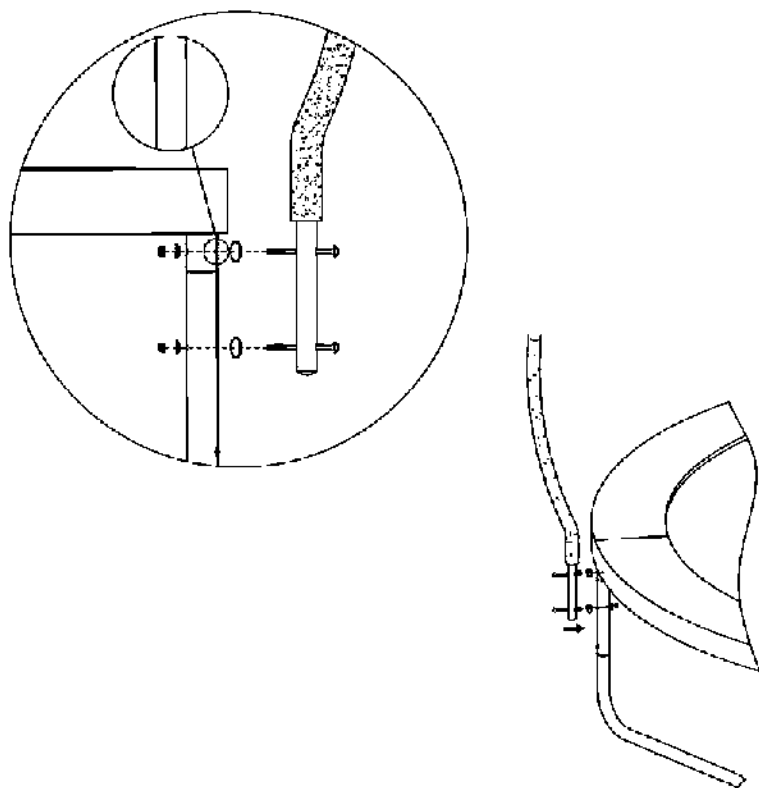
Для того, чтобы прыжковое полотно было надёжно натянуто, закрепите его на каркасе батута при помощи специальных крепёжных лент (см. рисунок слева).

# ИНСТРУКЦИИ ПО СБОРКЕ

---

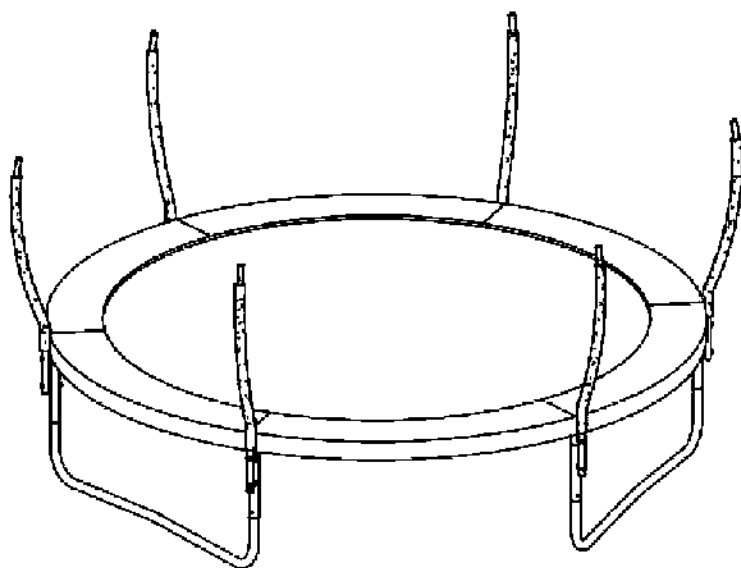
## ШАГ 9:

Совместите отверстия на нижней стойке с отверстиями на Т-образной вставке и на опорной ножке.

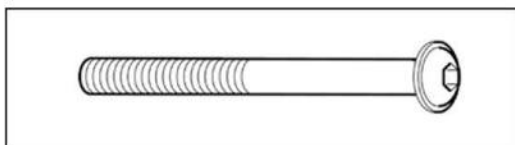


## ШАГ 10:

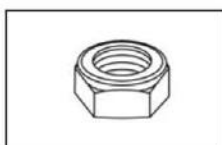
Закрепите нижние стойки на опорной конструкции батута в соответствии с инструкциями, представленными на следующей странице.



# ИНСТРУКЦИИ ПО СБОРКЕ



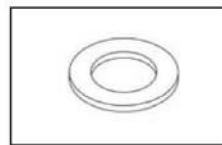
Болт М6



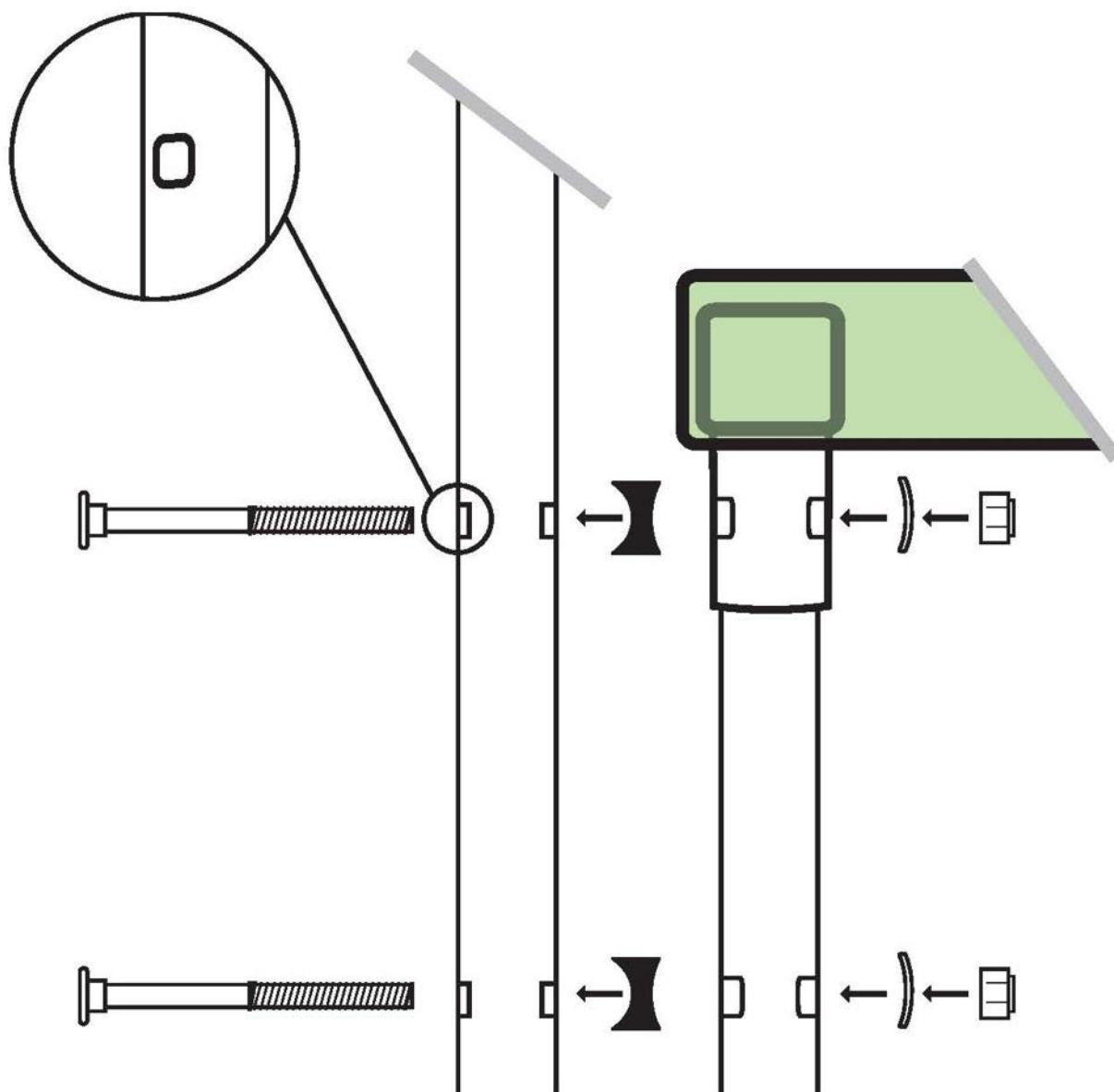
Гайка М6



Пластиковая шайба

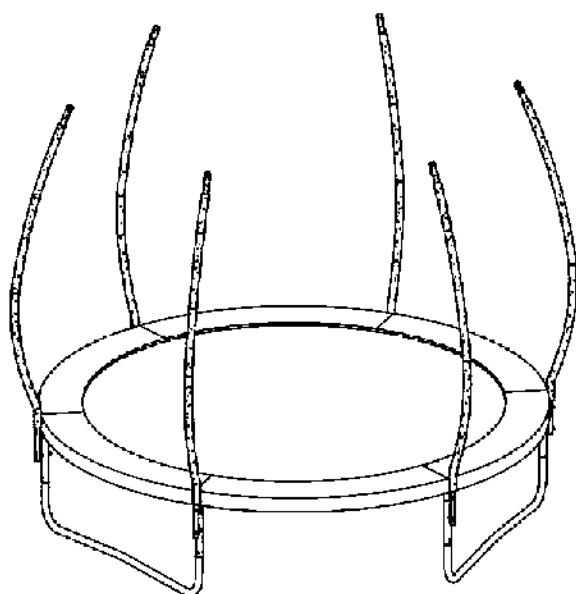
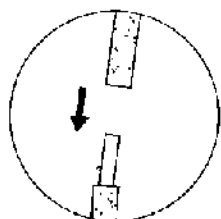
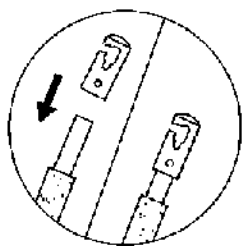


Шайба



# ИНСТРУКЦИИ ПО СБОРКЕ

---



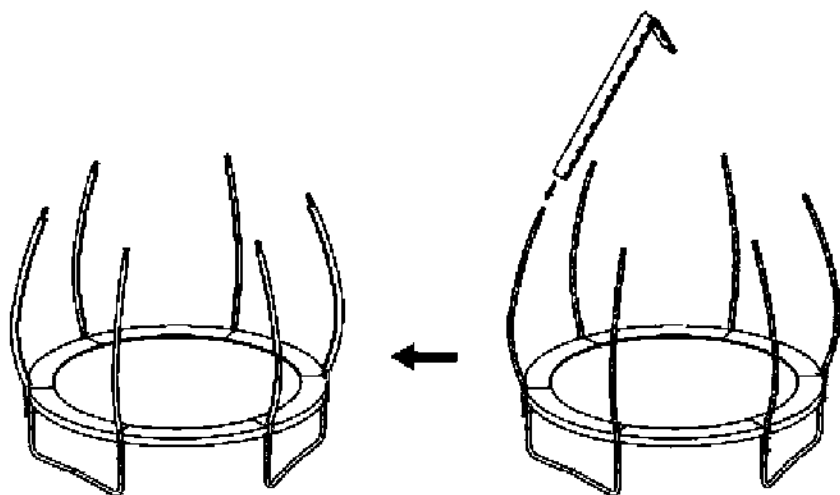
## ШАГ 11:

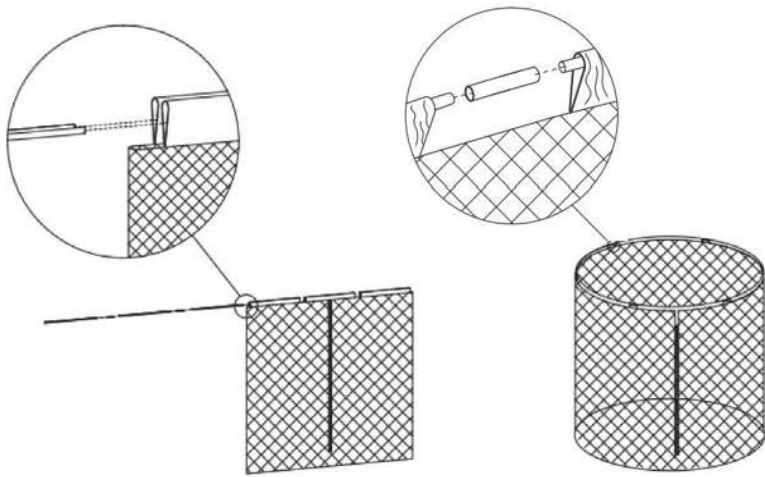
Установите верхние стойки на нижние, убедитесь, что на вершинах стоек расположены кронштейны.



## ШАГ 12

Установите защитные чехлы на стойки.

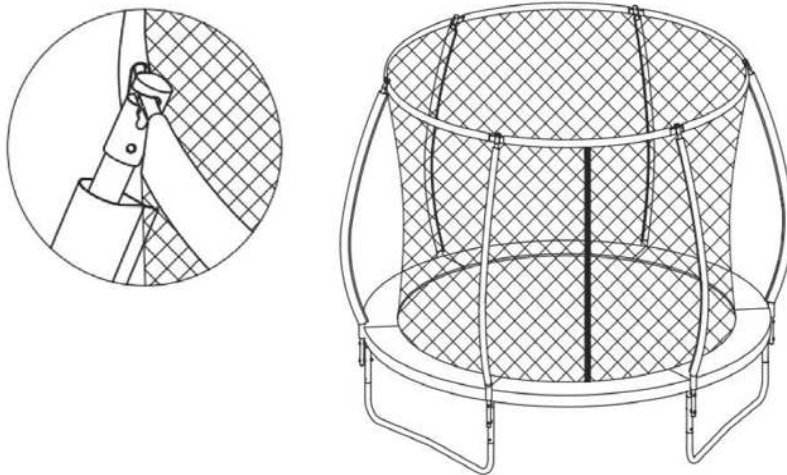




### ШАГ 13

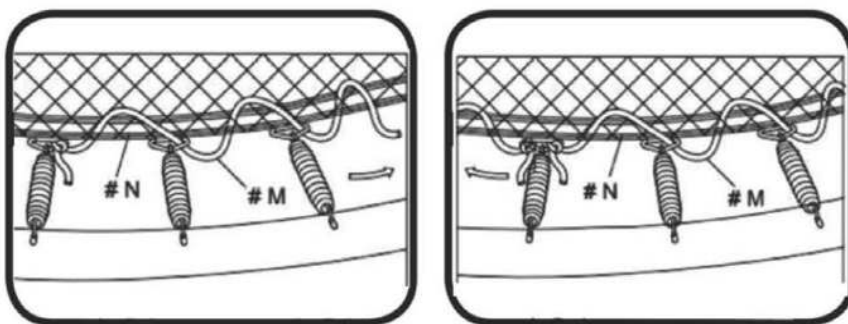
Вставьте трубки из стеклопластика в специализированные кармашки на вершине защитной сетки.

Объедините все трубки в единый каркас при помощи соединительных трубок (см. рисунок слева).



### ШАГ 14

При помощи кронштейнов закрепите верхнюю часть сетки на батуте.



### ШАГ 15

Для крепления нижней части сетки воспользуйтесь тросом. Протяните трос через отверстия на сетке и треугольные кольца пружинного полотна, как показано на рисунке слева. Затем зафиксируйте концы троса.

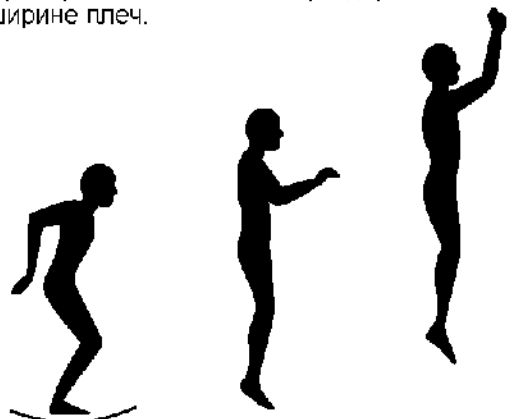
# ТЕХНИКА ВЫПОЛНЕНИЯ ПРЫЖКОВ

В данном разделе представлен пример учебной программы по прыжкам на батуте. Наблюдающее лицо должно подробно объяснить прыгуну правила использования батута, продемонстрировать механику работы тела.

1. Подъём на батут и спуск с него - демонстрация правильной техники.
2. Демонстрация и отработка базовых прыжков
3. Остановка прыжка - демонстрация и отработка. Научиться прыгать по команде.
4. Прыжки на руки и колени - демонстрация и отработка. Следует обратить внимание на приземление на четыре точки и совмещение точек.

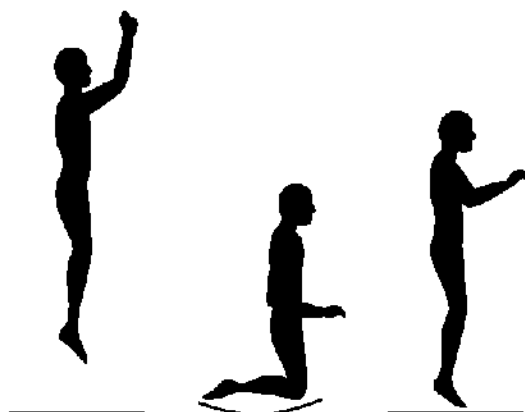
## Урок 1: Базовый прыжок

1. Встаньте на батут - держите голову прямо, глаза должны быть направлены на полотно.
2. Сделайте взмах руками вперед и вверх.
3. В воздухе сведите ноги и направьте носки ступней вниз.
4. При приземлении на батут держите ноги на ширине плеч.



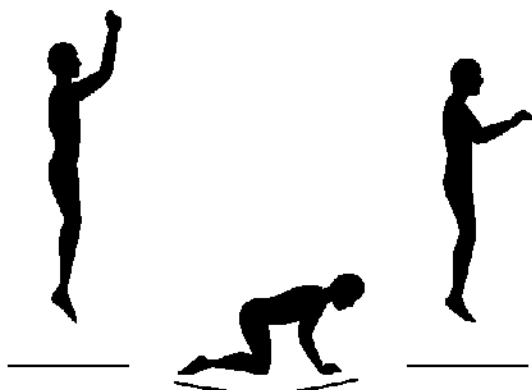
## Урок 2: Прыжок на колени

1. Встаньте в исходное положение - стоя, глаза направлены на полотно.
2. Приземлитесь на колени, держа спину прямо, удерживайте равновесие с помощью рук.
3. Вернитесь в исходное положение, взмахнув руками вверх.



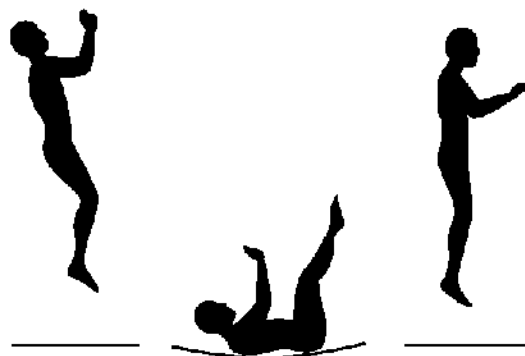
## Урок 3: Прыжок на руки и колени

1. Встаньте в исходное положение - стоя, глаза направлены на полотно. Выполните базовый прыжок.
2. Приземлитесь на руки и колени.
3. Оттолкнитесь руками от полотна, чтобы вернуться в исходное положение.



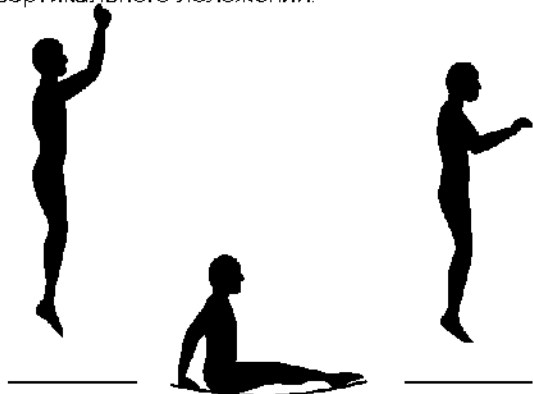
## Урок 4: Прыжок на спину

1. Выполните базовый прыжок, немного наклонившись назад.
2. Приземлитесь на спину. При приземлении прижмите подбородок к груди.
3. Сделайте толчок ногами вперед и вверх, чтобы вернуться в исходное положение.



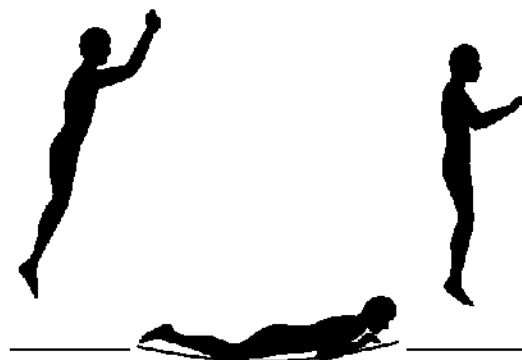
### Урок 5: Прыжок в положении "сидя"

1. Выполните базовый прыжок, после чего приземлитесь в ровном сидячем положении.
2. Расположите руки на полотне батута вдоль бёдер.
3. Оттолкнитесь руками для принятия вертикального положения.



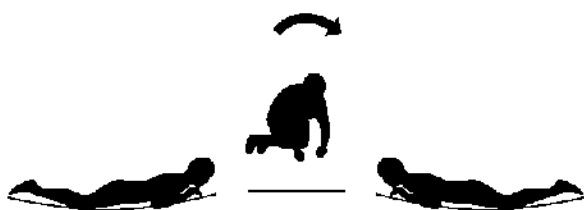
### Урок 6: Прыжок вперёд

1. Выполните базовый прыжок, с небольшим наклоном вперёд.
2. Приземлитесь в положение лежа (лицом вниз) и вытяните руки на батуте вперёд.
3. Оттолкнитесь руками от полотна, чтобы вернуться в исходное положение.



### Урок 7: Прыжок с разворотом на 180 градусов

1. Начните из положения прыжка вперёд.
2. Оттолкнитесь правой или левой рукой (в зависимости от того, в какую сторону вы хотите сделать поворот).
3. При приземлении голова и плечи должны быть повернуты в одну сторону. Держите спину параллельно полотну батута, а голову вверх.
4. После приземления на живот вернитесь в положение стоя, оттолкнувшись руками от полотна.



### Урок 8: Прыжок на 180 градусов из положения сидя

1. Начните с прыжка из положения сидя.
2. Поверните голову влево или вправо (в зависимости от того, в какую сторону вы хотите сделать поворот) и сделайте взмах руками в ту же сторону.
3. В завершение поворота разверните бедра в ту же сторону, что голова и руки.
4. Приземлитесь в ровном сидячем положении.
5. После приземления вернитесь в положение стоя, оттолкнувшись руками от полотна.



В процессе данных занятий ученики получают общие представления о прыжках на батуте. Поощряйте учеников к тому, чтобы они пробовали и развивали технику обычных упражнений, делая упор на контроль и правильность положений.

Для мотивации к отработке и совершенствованию техники прыжков можно использовать игру «ОТСКОК». Перед тем, как приступить к игре, все участники должны посчитаться. Затем игрок №1 выполняет любой элемент на батуте. Задача игрока №2 повторить этот элемент и добавить к нему свой. Игрок №3 выполняет элементы игроков №1 и №2 и также добавляет свой и т.д. В процессе игры количество элементов постоянно увеличивается. Если участник ошибается, он получает штраф (в виде буквы названия игры - "О", при второй ошибке - "Т" и т.д.), и серия прыжков начинается заново. Когда у игрока набирается полное слово "О-Т-С-К-О-К", он выбывает. Последний оставшийся игрок становится победителем.

Для дальнейшего развития навыков прыжков на батуте свяжитесь с сертифицированным инструктором по прыжкам на батуте.