

Инструкция

Батут Koenigsmann T-10 305 cm

Полезные ссылки:

[Батут Koenigsmann T-10 305 cm - смотреть на сайте](#)

[Батут Koenigsmann T-10 305 cm - читать отзывы](#)



KOENIGSMANN

**РУКОВОДСТВО
ПО БАТУТУ**

МОДЕЛИ:

**T-8
T-10**

ИНСТРУКЦИЯ ПО ЭКСПЛУАТАЦИИ

KOENIGSMANN.RU

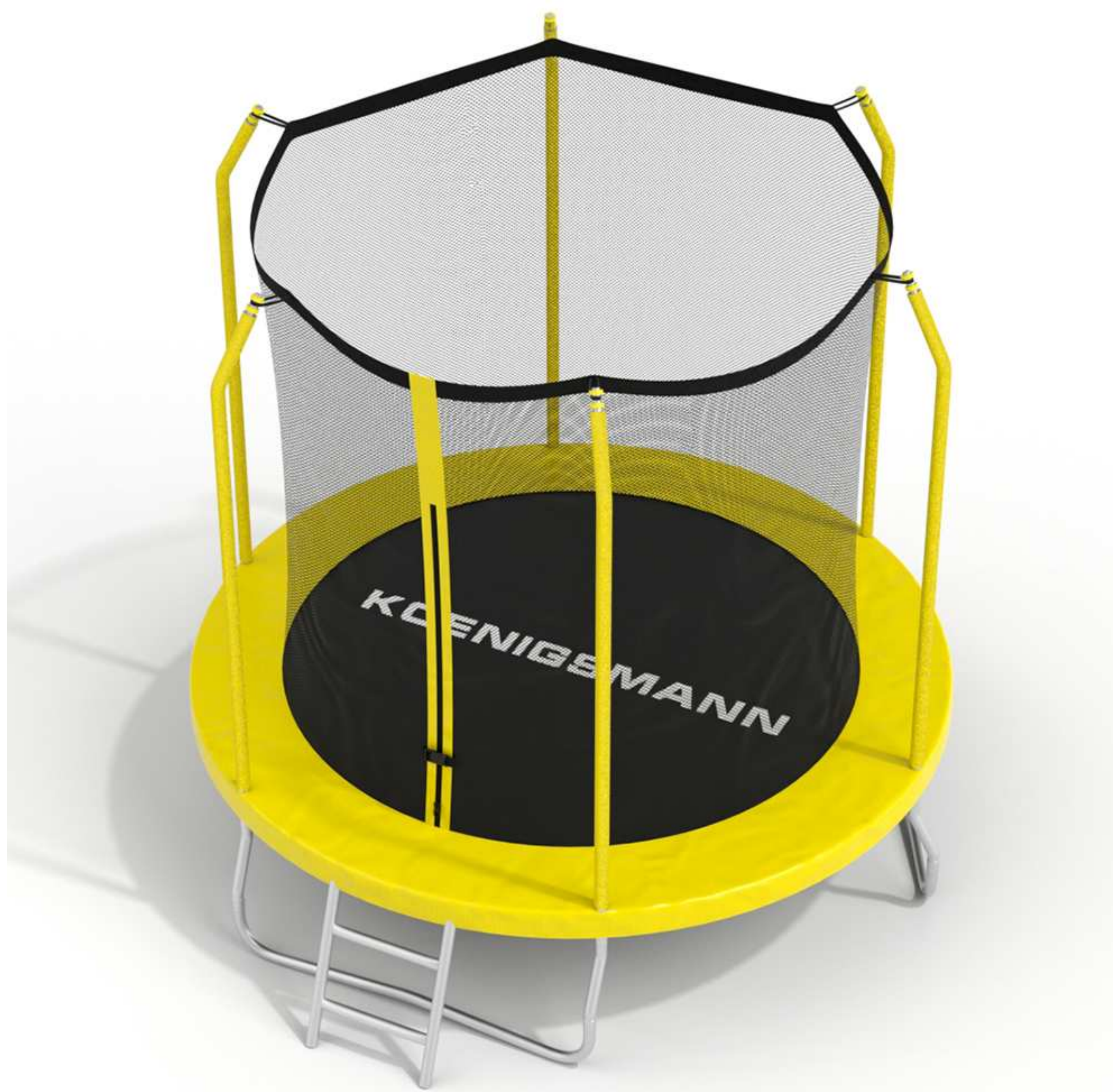
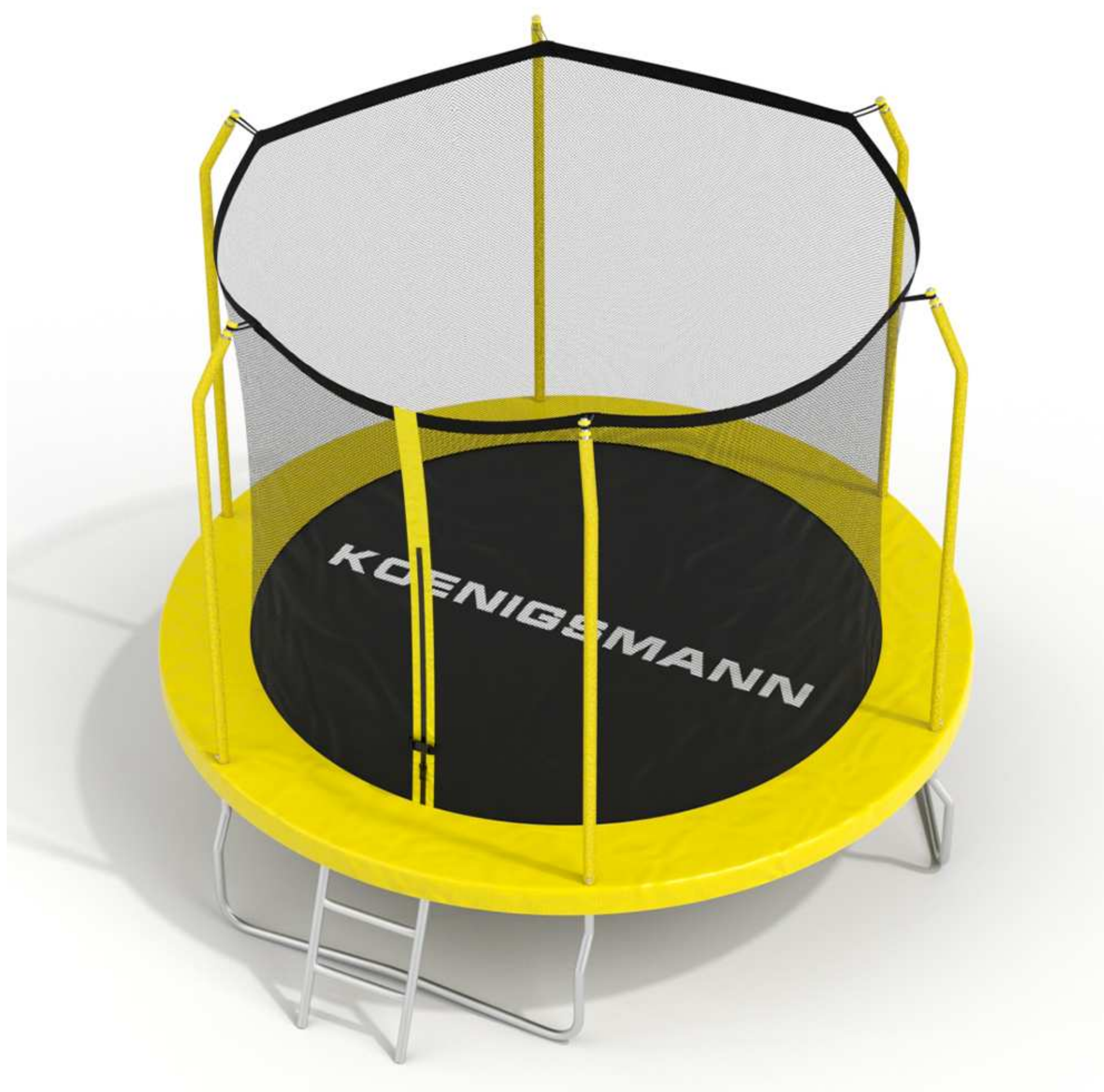
СОДЕРЖАНИЕ

- I.** **ВНЕШНИЙ ВИД**
- II.** **ИНСТРУКЦИЯ ПО СБОРКЕ**
- III.** **ОБСЛУЖИВАНИЕ**
- IV.** **ИНСТРУКЦИЯ**
- V.** **РУКОВОДСТВО ПОЛЬЗОВАТЕЛЯ**
- VI.** **СОВЕТЫ ПО СНИЖЕНИЮ РИСКОВ**
- VII.** **БАЗОВЫЕ ПРЫЖКИ НА БАТУТЕ**
- VIII.** **УСЛОВИЯ И СРОКИ ГАРАНТИИ**
- IX.** **ГАРАНТИЙНЫЙ ТАЛОН**

I. ВНЕШНИЙ ВИД

T8 – МАКСИМАЛЬНЫЙ ВЕС ПОЛЬЗОВАТЕЛЯ: 140 КГ

T10 – МАКСИМАЛЬНЫЙ ВЕС ПОЛЬЗОВАТЕЛЯ: 150 КГ



II. ИНСТРУКЦИЯ ПО СБОРКЕ

ПЕРЕД СБОРКОЙ

ПОЖАЛУЙСТА, ПРОИЗВОДИТЕ СБОРКУ БАТУТА ТАК КАК ЭТО ПОКАЗАНО В ИНСТРУКЦИИ.

ВО ИЗБЕЖАНИЕ ТРАВМ СОВЕТУЕМ ПОЛЬЗОВАТЬСЯ ПЕРЧАТКАМИ.

ПЕРЕЧЕНЬ ДЕТАЛЕЙ БАТУТА

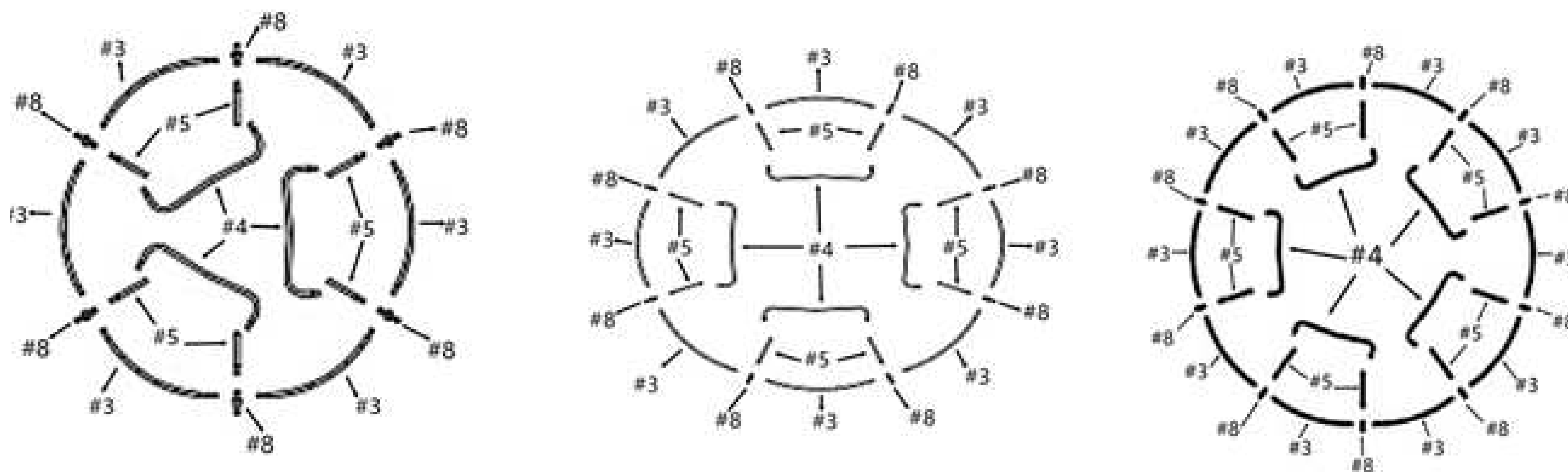
НОМЕР	НОМЕР ДЕТАЛИ	ОПИСАНИЕ	ОПИСАНИЕ	
			Т-8	Т-10
1	HJ800	ПРОШИТЫЙ V-ОБРАЗНЫМИ КОЛЬЦАМИ	1	1
2	HJ801	ПОДКЛАДКА РАМЫ	1	1
3	HJ802	ВЕРХНЯЯ НАПРАВЛЯЮЩАЯ	6	6
4	HJ803	ОСНОВАНИЕ НОГИ	3	3
5	HJ804	ВЕРТИКАЛЬНОЕ РАЗГИБАНИЕ НОГ	6	6
6	HJ805	ОЦИНКОВАННЫЕ ПРУЖИНЫ	42	54
7	HJ806	ПРУЖИННЫЙ ИНСТРУМЕНТ ДЛЯ ЗАГРУЗКИ	1	1
8	HJ807	ПОПЕРЕЧНЫЙ СОЕДИНИТЕЛЬ	6	6



ВИДЕО ПО СБОРКЕ ВЫ МОЖЕТЕ
НАЙТИ НА САЙТЕ В КАРТОЧКЕ
ПРИБРЕТЕННОГО ТОВАРА:

KOENIGSMANN.RU

ИНСТРУКЦИЯ ПО СБОРКЕ



(СМ. РИСУНОК 1)

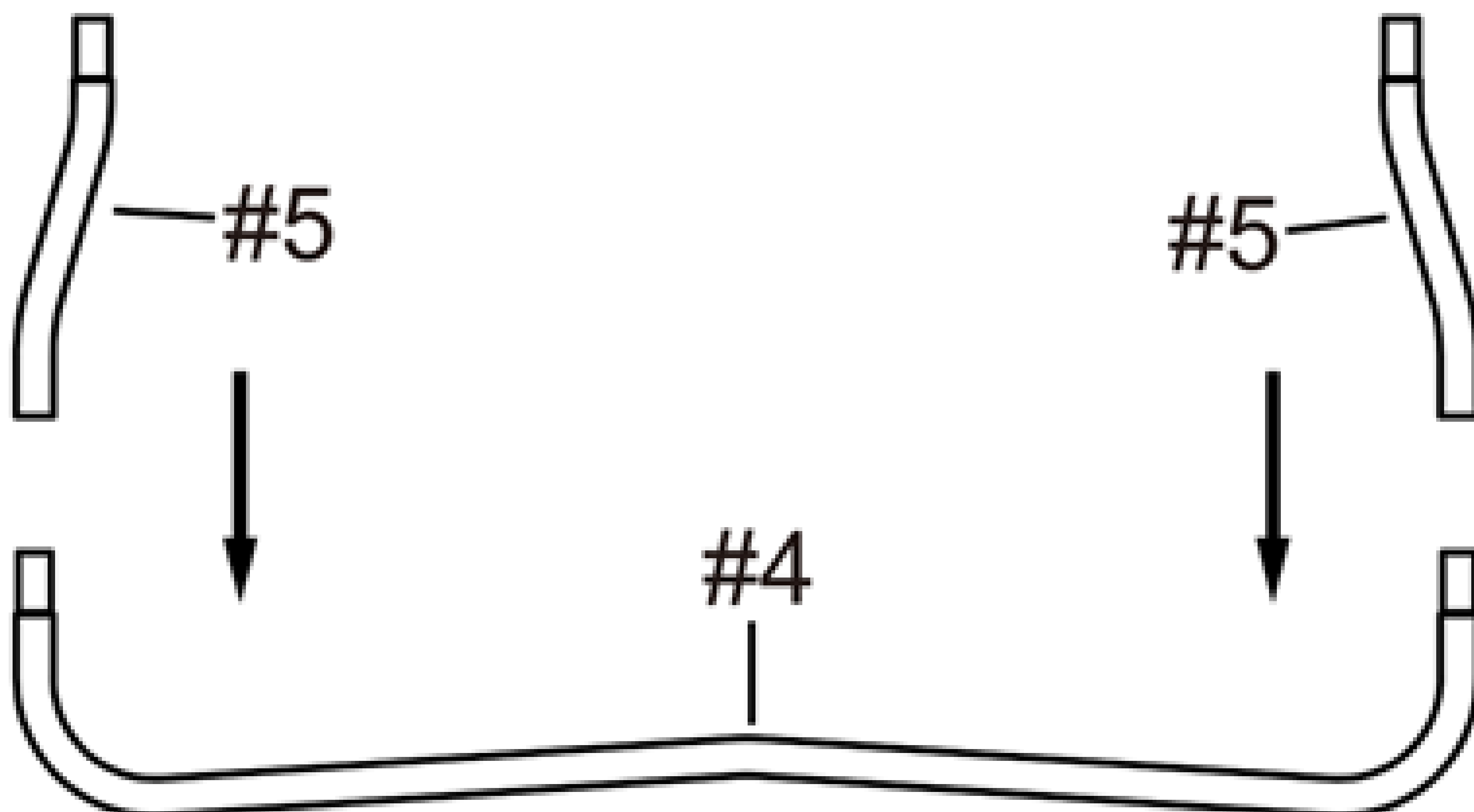
А. РАЗЛОЖИТЕ ВСЕ СЕКЦИИ РАМЫ ПО КРУГУ, КАК ПОКАЗАНО (СМ. РИСУНОК 1).

Б. У ВАС ДОЛЖНЫ БЫТЬ СЛЕДУЮЩИЕ ДЕТАЛИ:

- I.** ВЕРХНЯЯ НАПРАВЛЯЮЩАЯ (**HJ802-REF #3**)
- II.** ОСНОВАНИЕ ДЛЯ НОГ (**HJ803-REF #4**)
- III.** ВЕРТИКАЛЬНЫЕ РАЗГИБАНИЯ НОГ (**HJ804-REF #5**)
- IV.** КРОСС-СОЕДИНИТЕЛЬ (**HJ807-REF #8**)

ШАГ 2 – СБОРКА ОПОРЫ

А. УСТАНОВИТЕ ОПОРЫ ИЗГИБОМ НАРУЖУ (**#5**) НА ОСНОВАНИЕ НОЖЕК (**#4**)

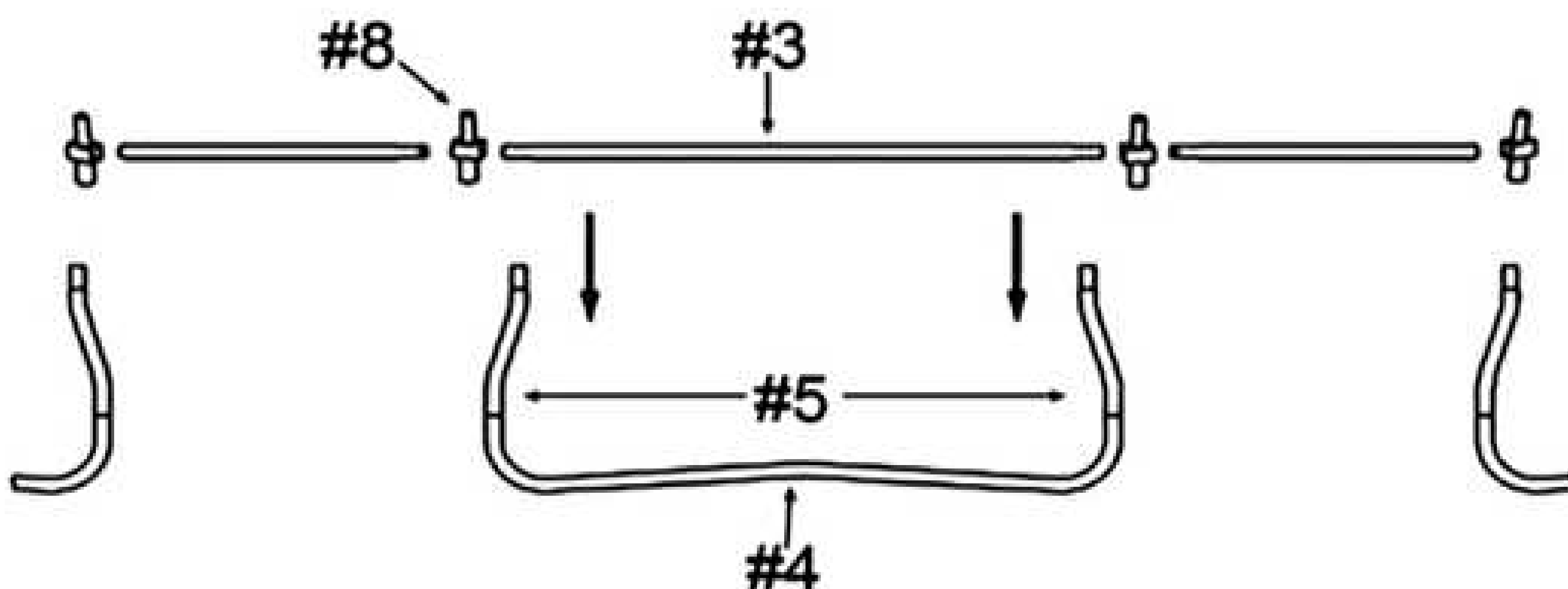


ИНСТРУКЦИЯ ПО СБОРКЕ

ШАГ 3 – СБОРКА ВЕРХНЕЙ НАПРАВЛЯЮЩЕЙ

А. ВСТАВЬТЕ ВЕРХНЮЮ НАПРАВЛЯЮЩЮЮ #3 В КРЕСТООБРАЗНЫЙ СОЕДИНИТЕЛЬ #8.

В. ВСТАВЬТЕ СОЕДИНИТЕЛЬНУЮ ТРУБКУ #5 В НИЖНЮЮ ТРУБКУ КРЕСТОВОГО СОЕДИНИТЕЛЯ #8.



ВНИМАНИЕ!

СТОЙКИ ОПОР У ОСНОВАНИЯ БАТУТА ДОЛЖНЫ БЫТЬ НАРУЖУ!

**ЭТО ВАЖНО ДЛЯ
УСТОЙЧИВОСТИ БАТУТА**

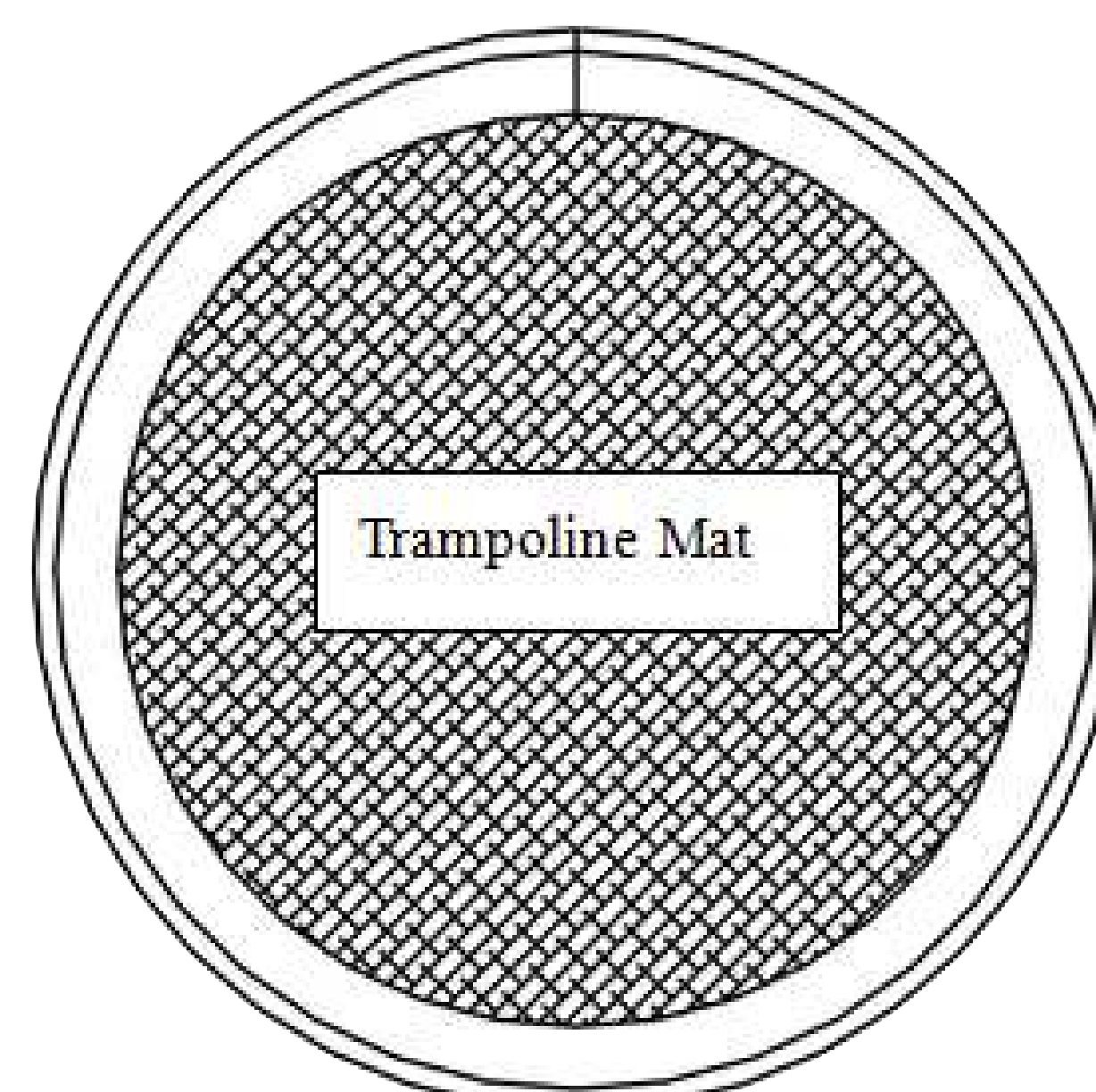
СМОТРИТЕ РИСУНОК 1.



ШАГ 4 – УСТАНОВКА ПОЛОТНА ДЛЯ БАТУТА

**БУДЬТЕ ОСТОРОЖНЫ ВО ВРЕМЯ
УСТАНОВКИ ПРУЖИН.**

А. РАЗЛОЖИТЕ
ПРЫЖКОВОЕ ПОЛОТНО
ВНУТРИ РАМЫ.

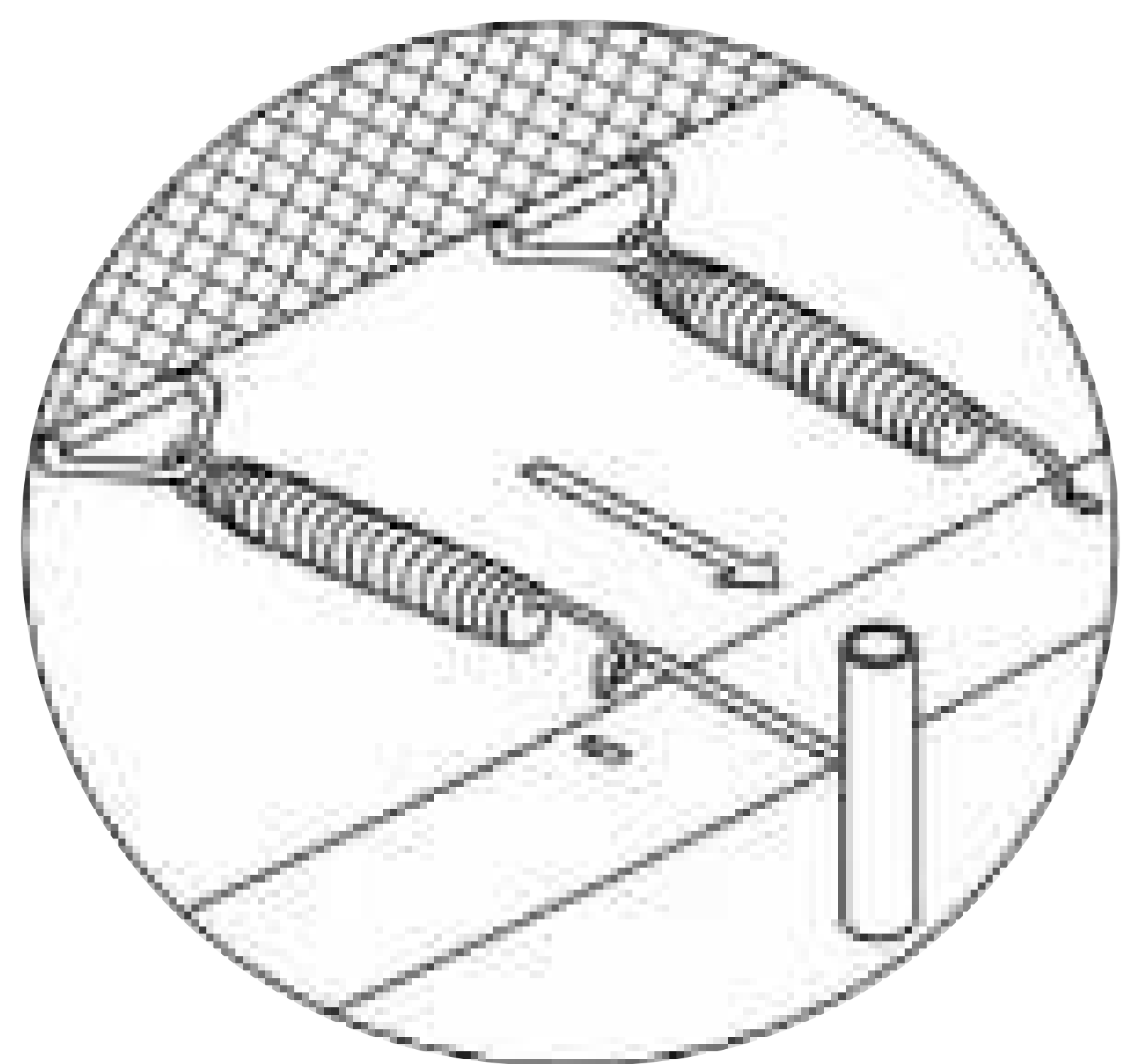


ИНСТРУКЦИЯ ПО СБОРКЕ

В. ВЫБЕРИТЕ ПРОИЗВОЛЬНУЮ ТОЧКУ НА РАМЕ ВЕРХНЕЙ НАПРАВЛЯЮЩЕЙ (НАЗОВИТЕ ЕЕ НОЛЬ). СНАЧАЛА ПРИКРЕПИТЕ ПРУЖИНУ (#6) В НАПРАВЛЕНИИ И ПОД УГЛОМ КАК ПОКАЗАНО НА ОСНОВНОМ КАДРЕ. ВСТАВИВ КРЮЧОК ПРУЖИНЫ В ОСНОВНУЮ РАМУ, ПОВЕРНИТЕ ПРУЖИНУ В НАПРАВЛЕНИЕ К БАТУТНОМУ МАТУ, КАК ПОКАЗАНО НИЖЕ. ИСПОЛЬЗУЙТЕ СПЕЦИАЛЬНЫЙ ИНСТРУМЕНТ, ЧТОБЫ СОЕДИНИТЬ ПРУЖИНУ К РАМЕ, ПОТЯНУВ ИХ ВМЕСТЕ И ВСТАВИВ ДРУГОЙ КРЮЧОК ЧЕРЕЗ V-ОБРАЗНЫЕ КОЛЬЦА. ПОМНИТЕ О ТОЧКЕ НОЛЯ, ПОСКОЛЬКУ ВЫ БУДЕТЕ ИСПОЛЬЗОВАТЬ ЭТО УКАЗАНИЕ ПОЗЖЕ, ЧТОБЫ ПРИКРЕПИТЬ ПОДКЛАДКУ РАМЫ.

ИНСТРУКЦИЯ ПО УСТАНОВКИ ПРУЖИН.

- I.** СОВЕТУЕМ ПРОИЗВОДИТЬ СБОРКУ В ПЕРЧАТКАХ.
- II.** ИСПОЛЬЗУЙТЕ ПРИЛАГАЕМЫ ИНСТРУМЕНТ ДЛЯ УСТАНОВКИ ПРУЖИНЫ.
- III.** УДЕРЖИВАЯ ПРУЖИНУ, ВЫРОВНЯЙТЕ ЕЕ ТАК, ЧТОБЫ КРЮЧОК СТРОП ПРУЖИНЫ СОВПАЛ С ОТВЕРСТИЕМ НА СТАЛЬНОЙ РАМЕ.

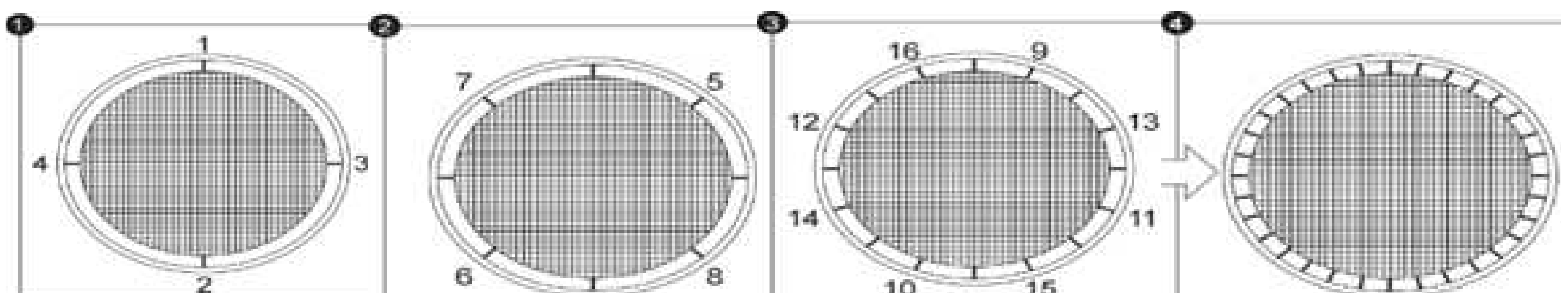


- IV.** ПОТЯНИТЕ ЗА КРЮК ПО НАПРАВЛЕНИЮ К СТАЛЬНОЙ РАМЕ, КАК ПОКАЗАНО; ОПУСТИТЬ КРЮК В ОТВЕРСТИЕ РАМЫ ПОКА ОН ПОЛНОСТЬЮ НЕ ВОЙДЕТ В ПАЗ, ПОСТУЧИТЕ ПО НЕМУ, ЕСЛИ КРЮЧОК НЕ ПОЛНОСТЬЮ В ПАЗУ.

С. НА ЭТОМ ЭТАПЕ СБОРКИ ВЫ ДОЛЖНЫ УСТАНОВИТЬ 4 ПРУЖИНЫ В ТОЧКАХ РАВНОМЕРНОГО РАСПРЕДЕЛЕНИЯ НАПРЯЖЕНИЯ, ЭТО ВАЖНО ДЛЯ ПРАВИЛЬНОЙ СБОРКИ ОСТАЛЬНОЙ ЧАСТИ БАТУТНОГО МАТА.

Д. ОБЯЗАТЕЛЬНО НАТЯГИВАЙТЕ ПРУЖИНЫ РАВНОМЕРНО ПО ВСЕМУ КОНТОРУ БАТУТА.

Е. ПРИСОЕДИНИТЕ ОСТАВШИЕСЯ ПРУЖИНЫ.



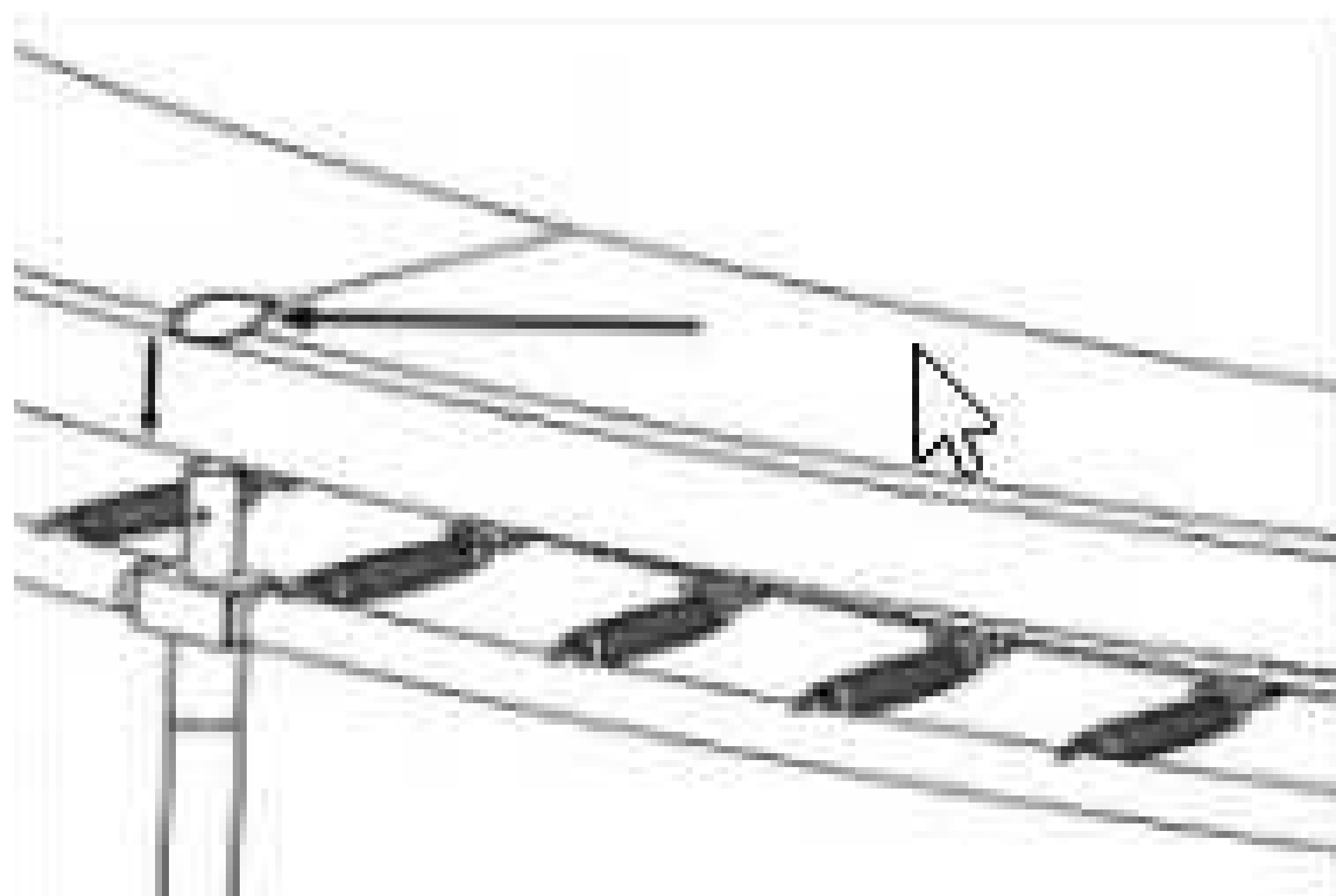
ИНСТРУКЦИЯ ПО СБОРКЕ

ШАГ 5-СБОРКА ОСНОВЫ

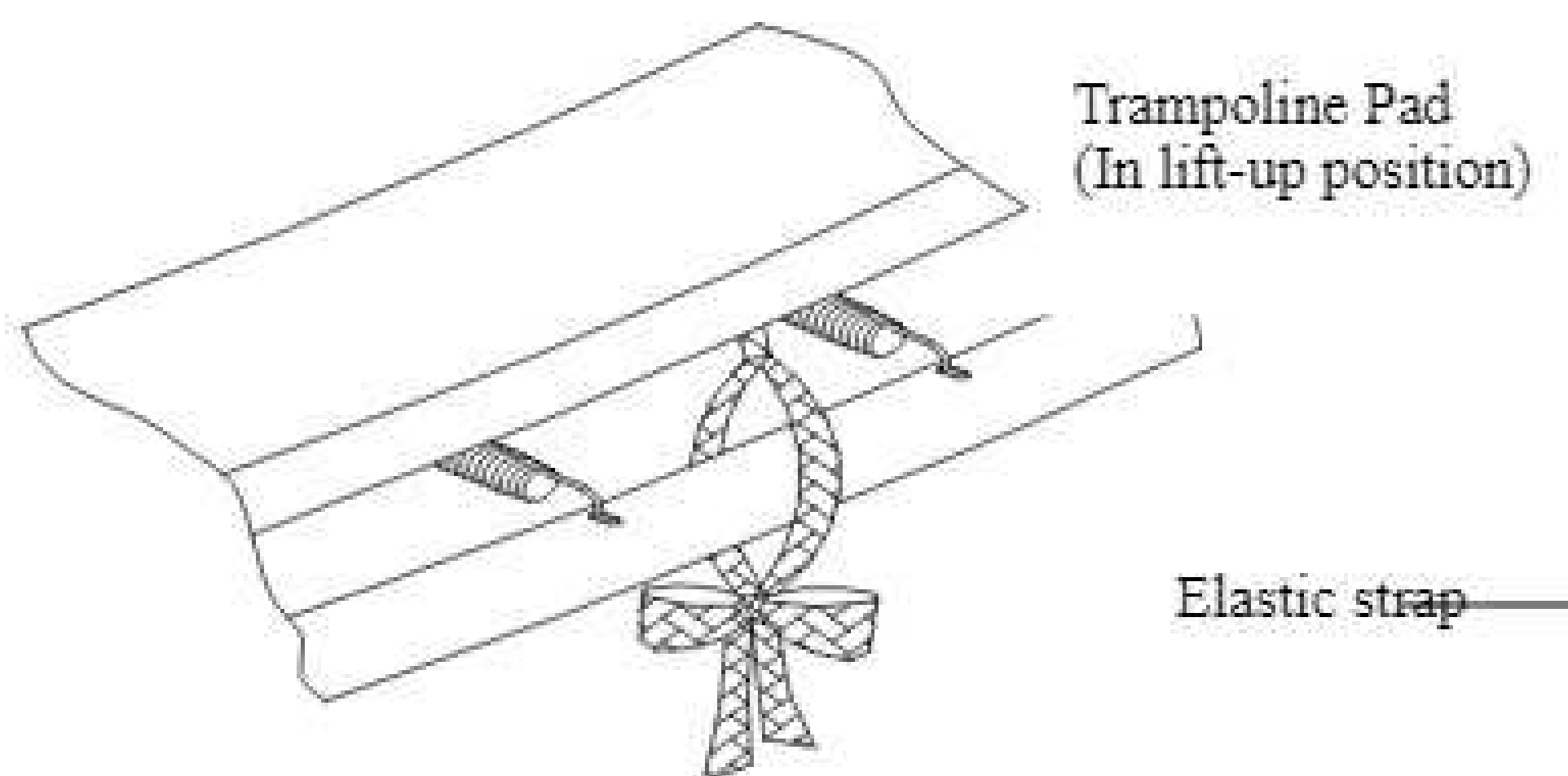
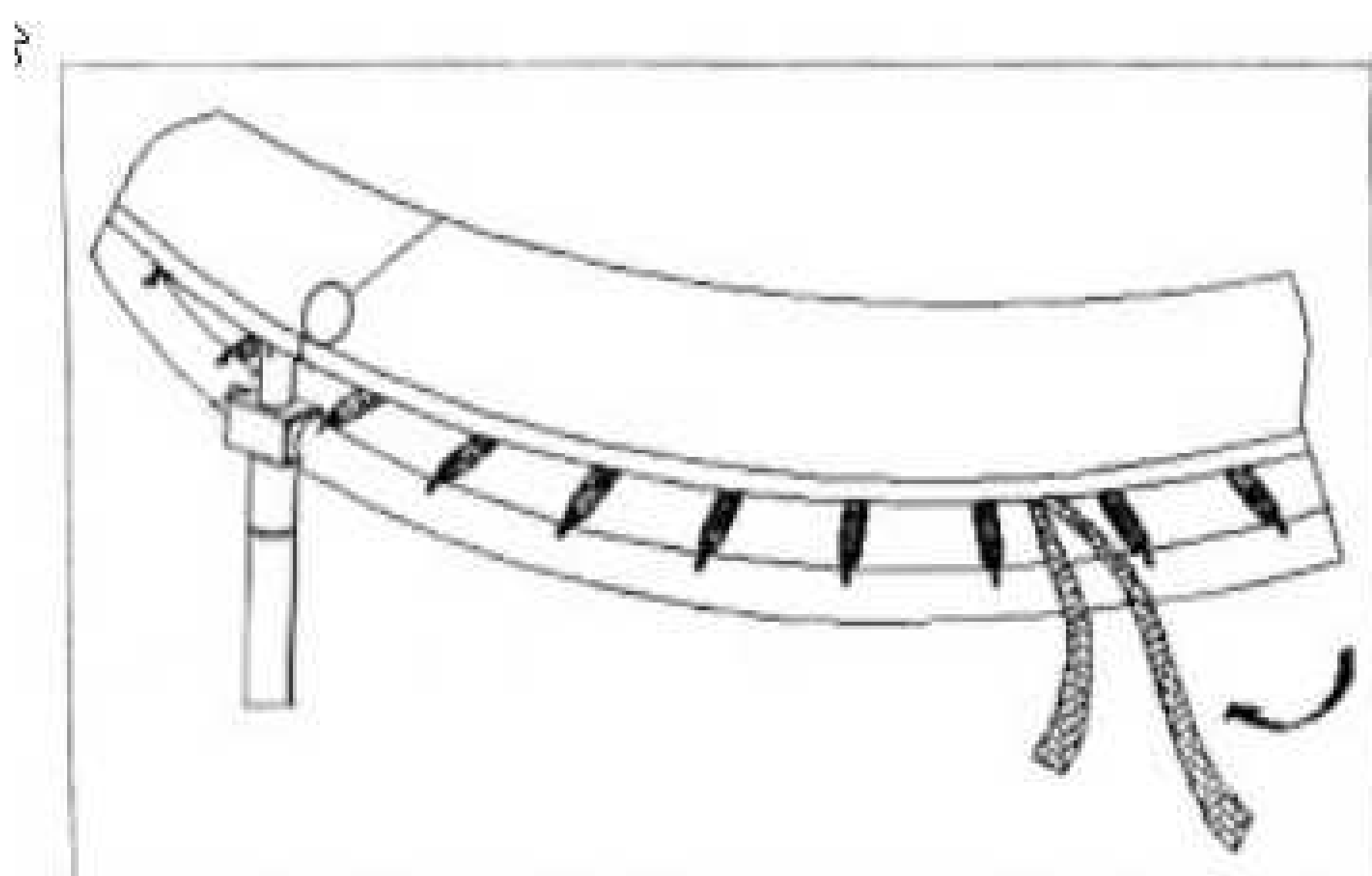
⚠ ПРЕДУПРЕЖДЕНИЕ

НЕ ИСПОЛЬЗУЙТЕ БАТУТ, НЕ ПРОВЕРИВ БАТУТ НА ПРЕДМЕТ ДЕФЕКТОВ РАМЫ ИЛИ ПРЫЖКОВО ПОЛОТНА

А. ПОМЕСТИТЕ ПОДКЛАДКУ РАМЫ (#2) НА БАТУТ ТАК, ЧТОБЫ ПРУЖИНЫ И СТАЛЬНАЯ РАМА БЫЛИ ЗАКРЫТЫ. ОБРАТИТЕ ВНИМАНИЕ, СНАЧАЛА НЕОБХОДИМО УЛОЖИТЬ ПОДКЛАДКУ РАМЫ, А ЗАТЕМ УСТАНОВИТЬ ОПОРУ СЕТКИ. ВСТАВЬТЕ ВЕРХНЮЮ ОПОРУ КРЕСТОВОГО СОЕДИНИТЕЛЯ В ОТВЕРСТИЕ В НАКЛАДКЕ РАМЫ, КАК ПОКАЗАНО НА СЛЕДУЮЩЕМ РИСУНКЕ.



В. ПЛОТНО ЗАТЯНИТЕ ЭЛАСТИЧНЫЕ РЕМНИ, ЧТОБЫ ПРОКЛАДКА ЗАКРЫВАЛА РАМУ. ЗАВЯЖИТЕ УЗЕЛ, КАК ПОКАЗАНО НА РИСУНКЕ. УБЕДИТЕСЬ, ЧТО ПОДКЛАДКА РАМЫ ЗАКРЫВАЕТ ВСЕ МЕТАЛЛИЧЕСКИЕ ЧАСТИ.

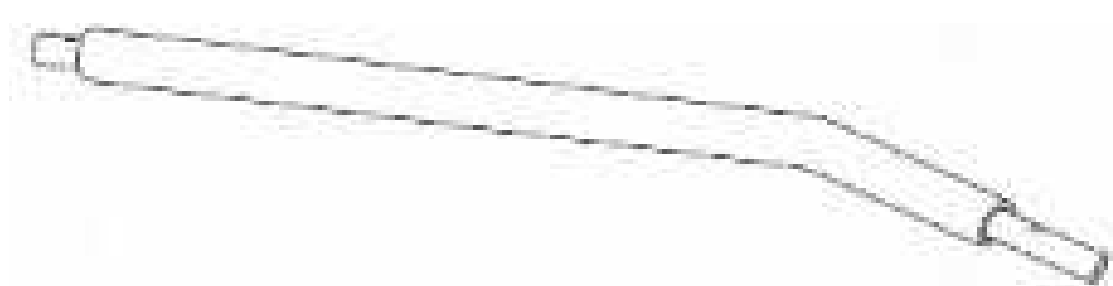


PARTS LIST FOR SAFETY NET

ИНСТРУКЦИЯ ПО СБОРКЕ

СБОРКА ЗАЩИТНОЙ СЕТКИ

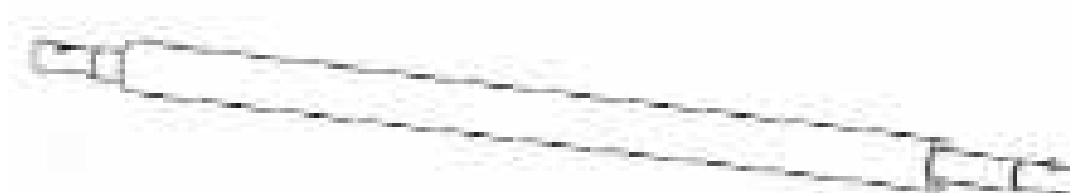
№		КОЛ-ВО ДЛЯ БАТУТА С 3 НОГАМИ
A	ВЕРХНЯЯ СЕТЧАТАЯ ТРУБКА С ПЕНОЙ	6 ШТ.
B	НИЖНЯЯ СЕТЧАТАЯ ТРУБКА С ПЕНОПЛАСТОМ	6 ШТ.
C	СЕТКА	1 ШТ.
D	ПЛАСТИКОВАЯ ЧАШКА	6 ШТ.
E	ШНУР	8 ШТ. 5 ШТ. 10 ШТ. 6 ШТ.
F	БОЛТ	6 ШТ.
G	СТОПОРНАЯ ГАЙКА	6 ШТ.
H	ГАЕЧНЫЙ КЛЮЧ	1 ШТ.
I	ГАЕЧНЫЙ КЛЮЧ	1 ШТ.



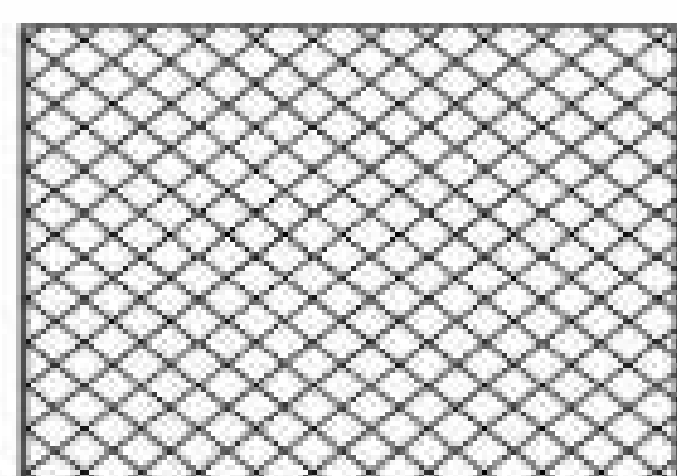
#A



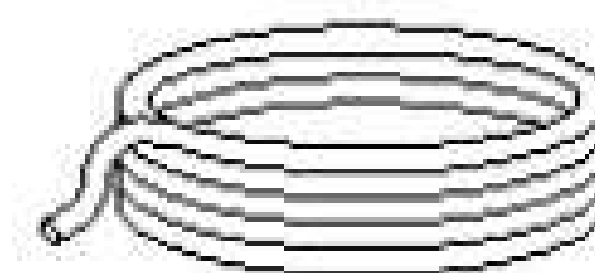
#D



#B



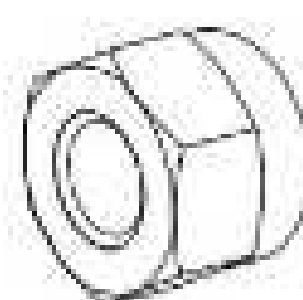
#C



#E



#F



#G



#H

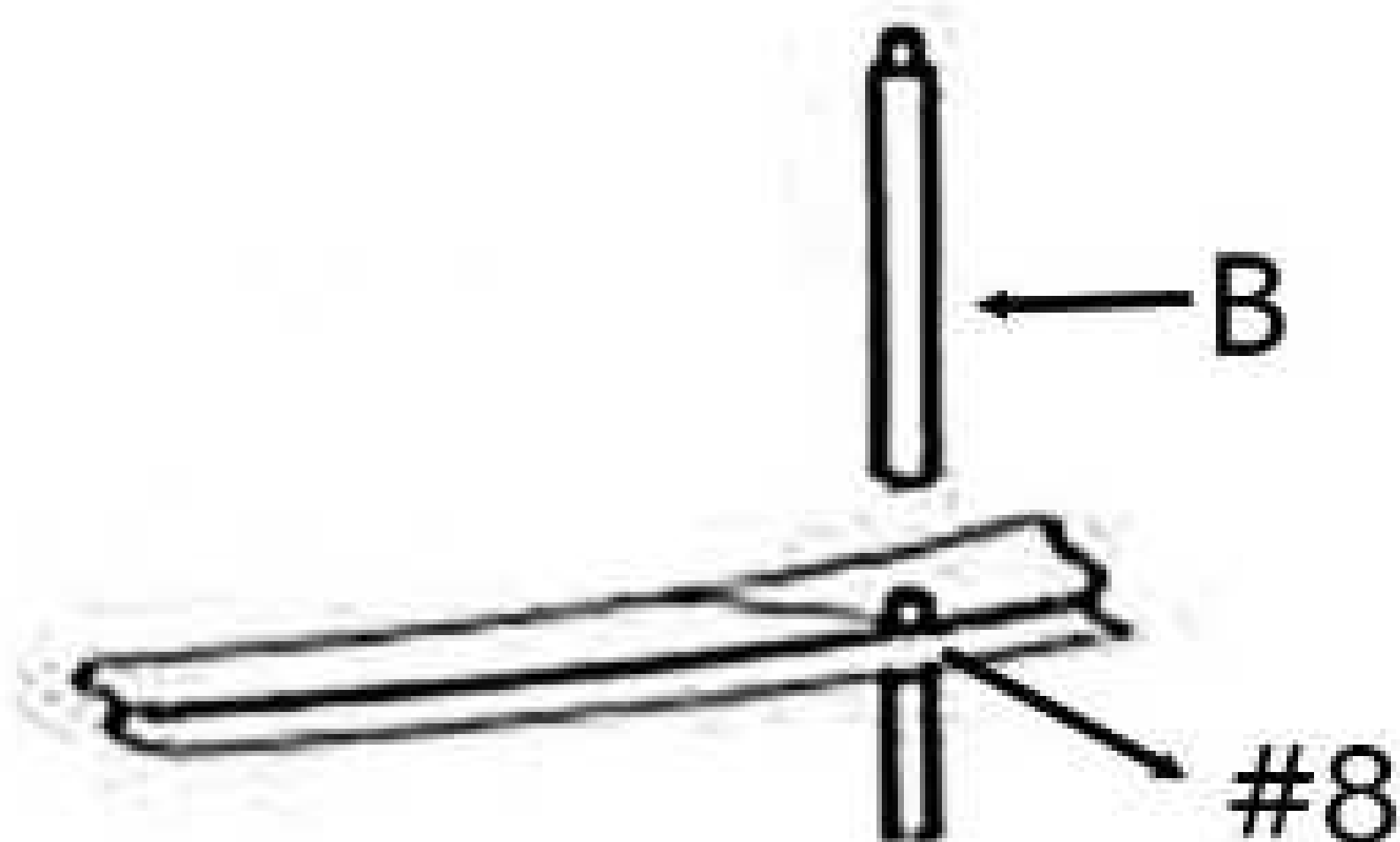


#I

ИНСТРУКЦИЯ ПО СБОРКЕ

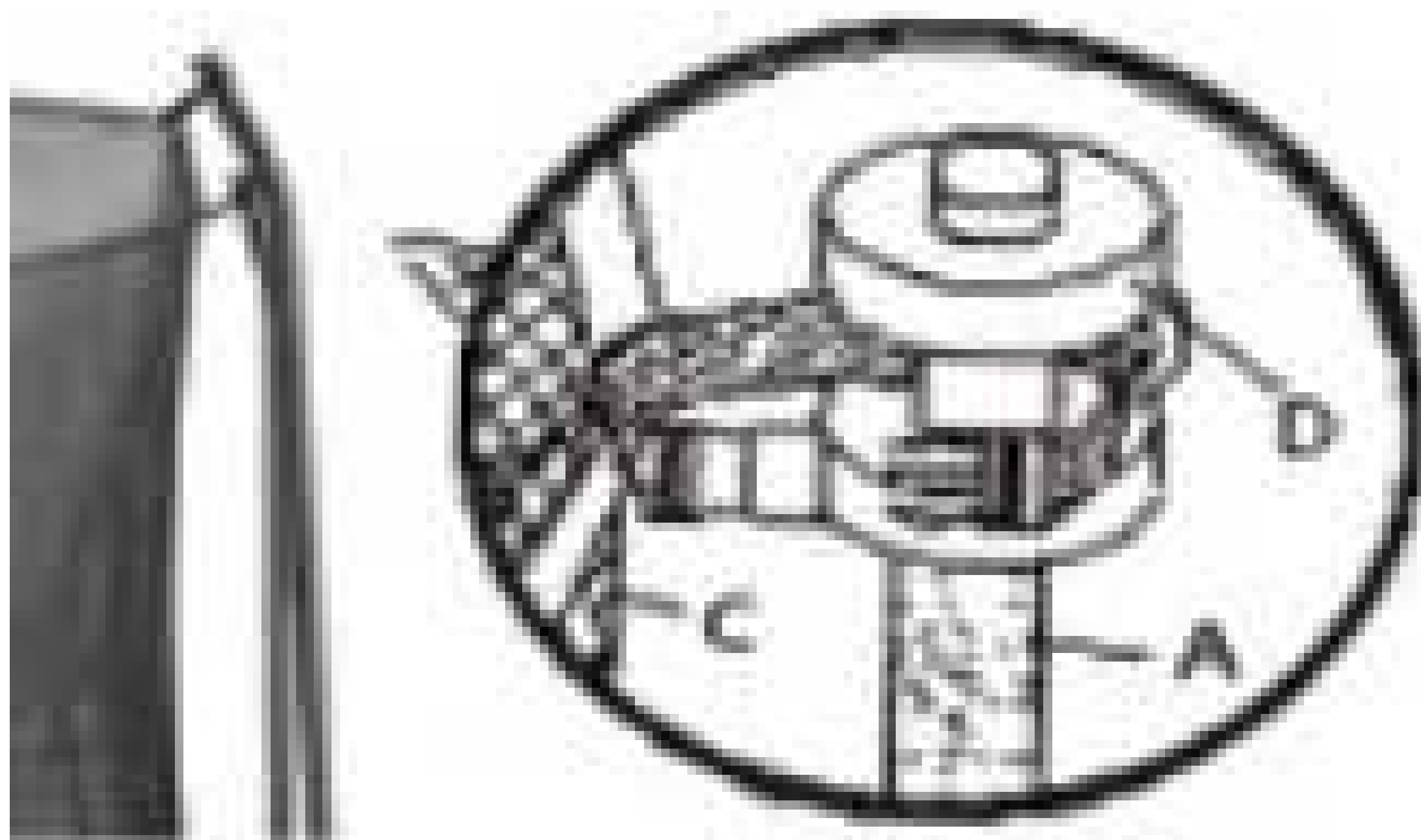
ШАГ 1 - ПРИСОЕДИНИТЕ НИЖНЮЮ ОПОРУ ЗАЩИТНОЙ СЕТКИ С ПЕНОЙ #В К КРЕСТОВОМУ СОЕДИНИТЕЛЮ #8.

НЕ ЗАТЯГИВАЙТЕ СЛИШКОМ СИЛЬНО. ПОВТОРИТЕ ЭТОТ ШАГ ДЛЯ ВСЕХ ОПОР ЗАЩИТНОЙ СЕТКИ.



ШАГ 2 - ПРИСОЕДИНИТЕ КРЕПЛЕНИЕ СЕТКИ #D К ВЕРХНЕЙ ТРУБКЕ СЕТКИ С ПЕНОЙ #А.

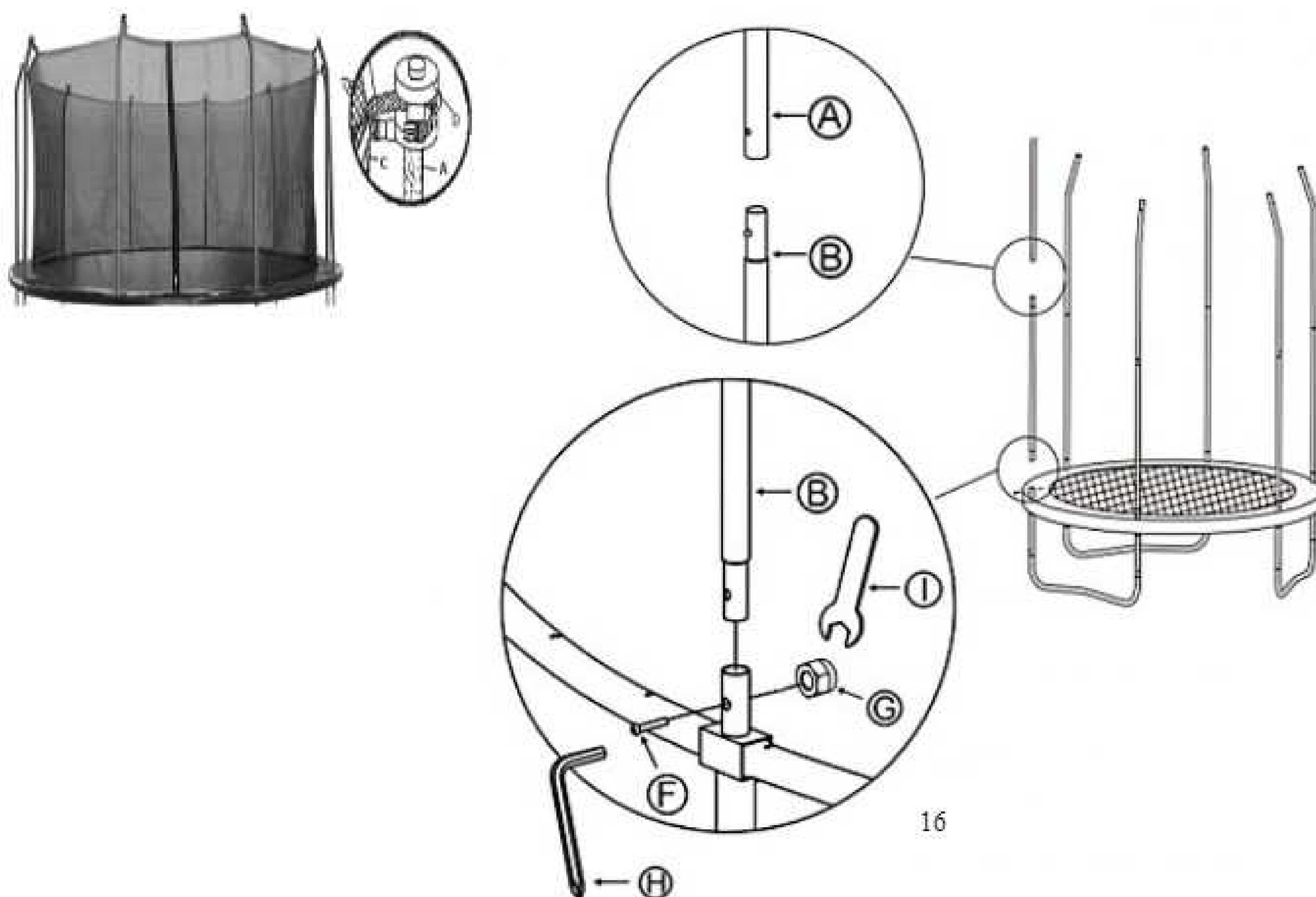
ПОВТОРИТЕ ЭТОТ ШАГ ДЛЯ ВСЕХ ОСТАЛЬНЫХ ОПОР



ШАГ 3 - ПРИСОЕДИНИТЕ ОДНУ ВЕРХНЮЮ ТРУБКУ СЕТКИ С ПЕНОЙ #А К ОДНОЙ НИЖНЕЙ ТРУБКЕ СЕТКИ С ПЕНОЙ #В И СОЕДИНИТЕ ИХ С ПОМОЩЬЮ КНОПКИ НА ТРУБКАХ, ЗАТЕМ ЗАТЯНИТЕ НИЖНЮЮ ТРУБКУ СЕТКИ БЕЗОПАСНОСТИ С ПЕНОЙ #В НА ПОПЕРЕЧНОМ СОЕДИНЕНИИ #8 С БОЛТОМ #F, КОНТРГАЙКОЙ #G С ПОМОЩЬЮ ГАЕЧНОГО КЛЮЧА #H И #I

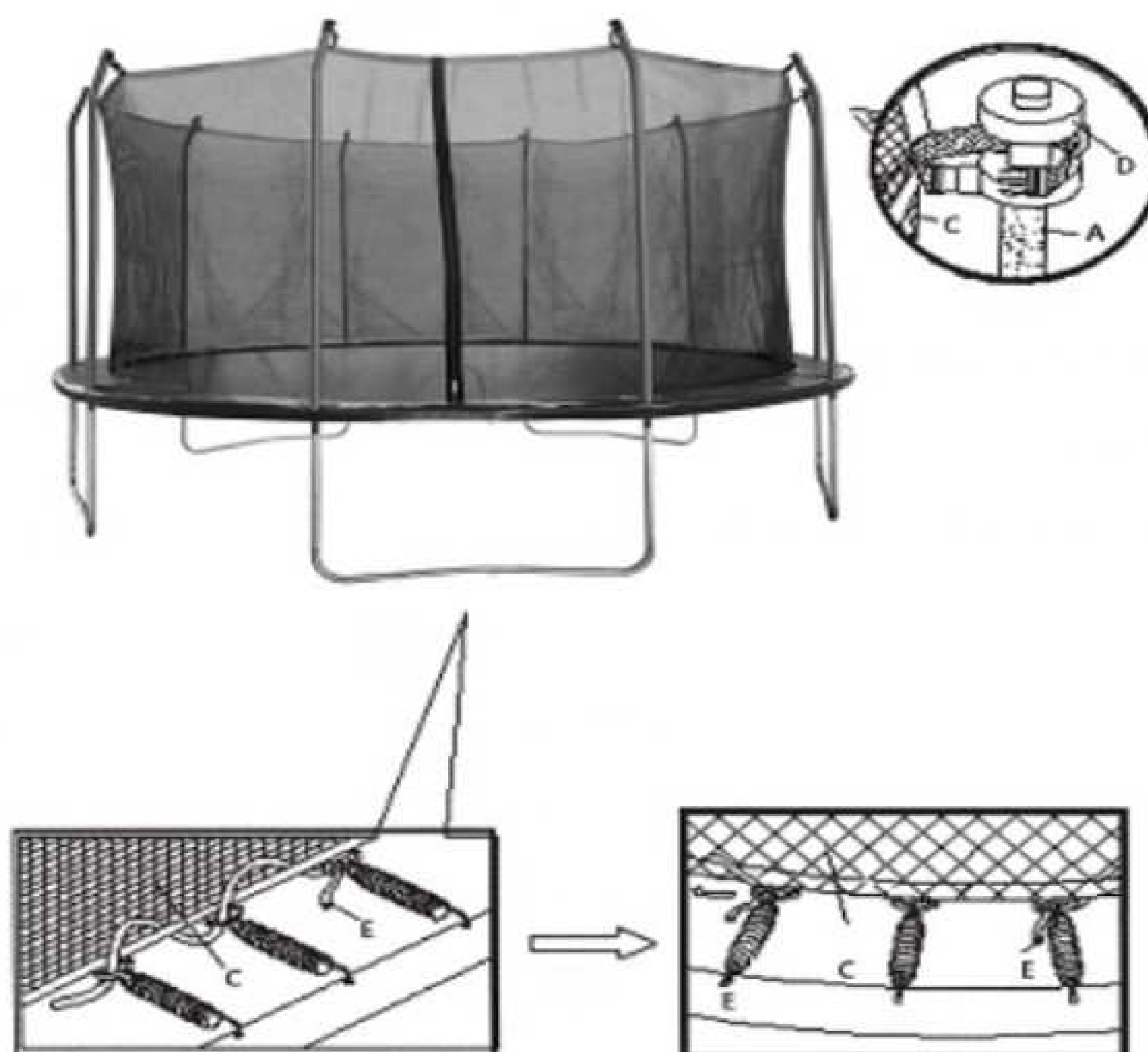
ПОВТОРИТЕ ЭТОТ ШАГ ДЛЯ ВСЕХ ТРУБОК ЗАЩИТНОЙ СЕТКИ.

ИНСТРУКЦИЯ ПО СБОРКЕ

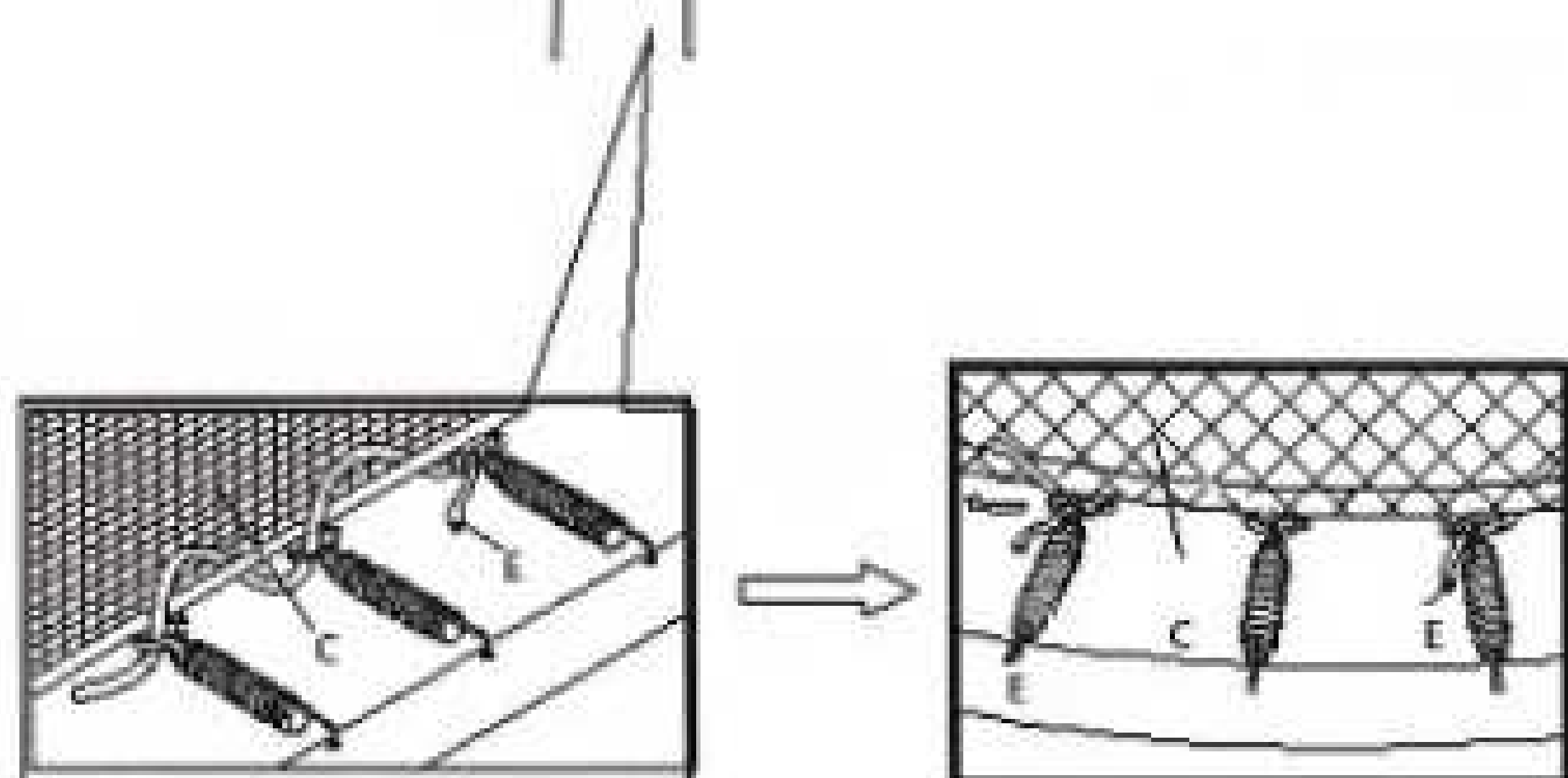
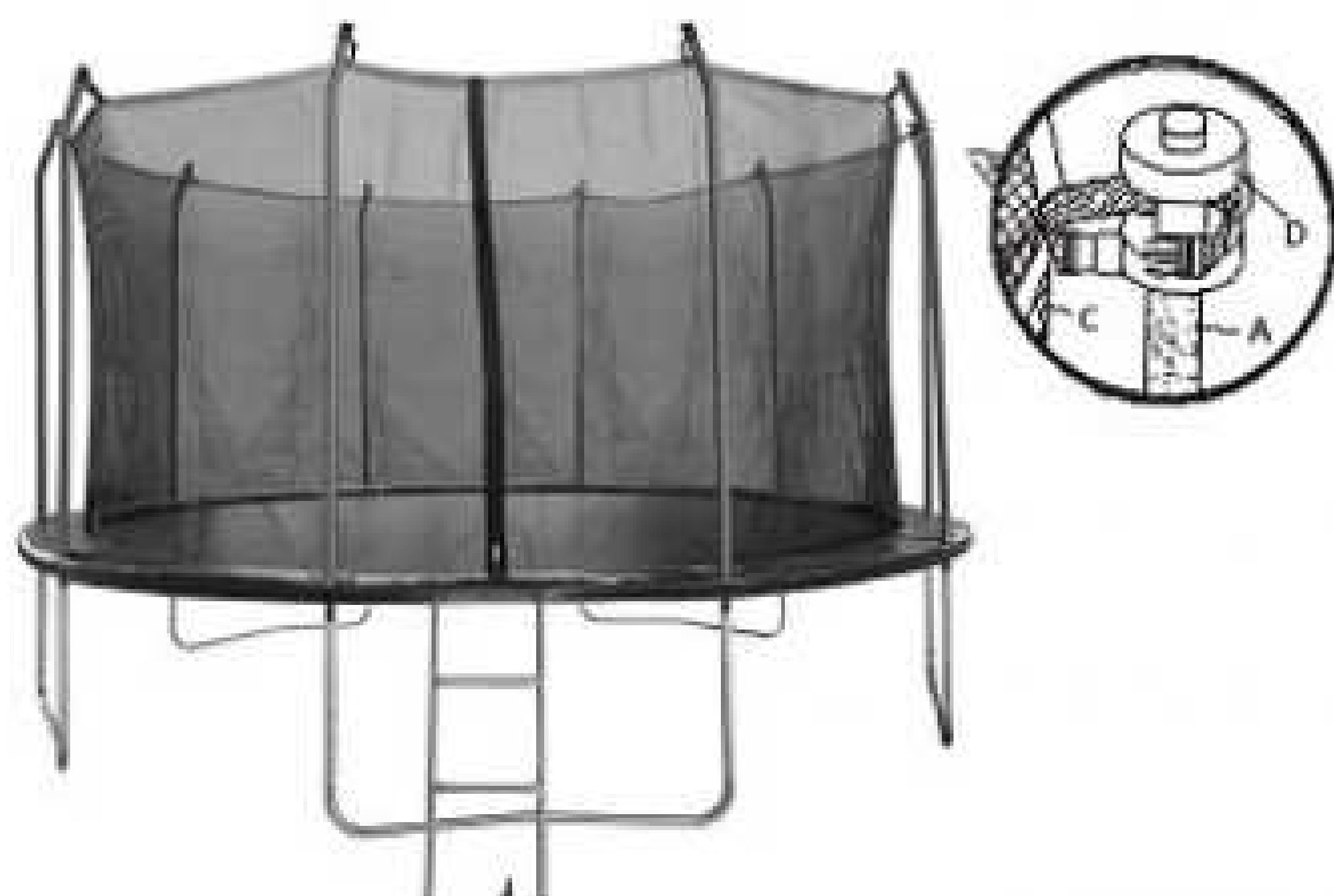
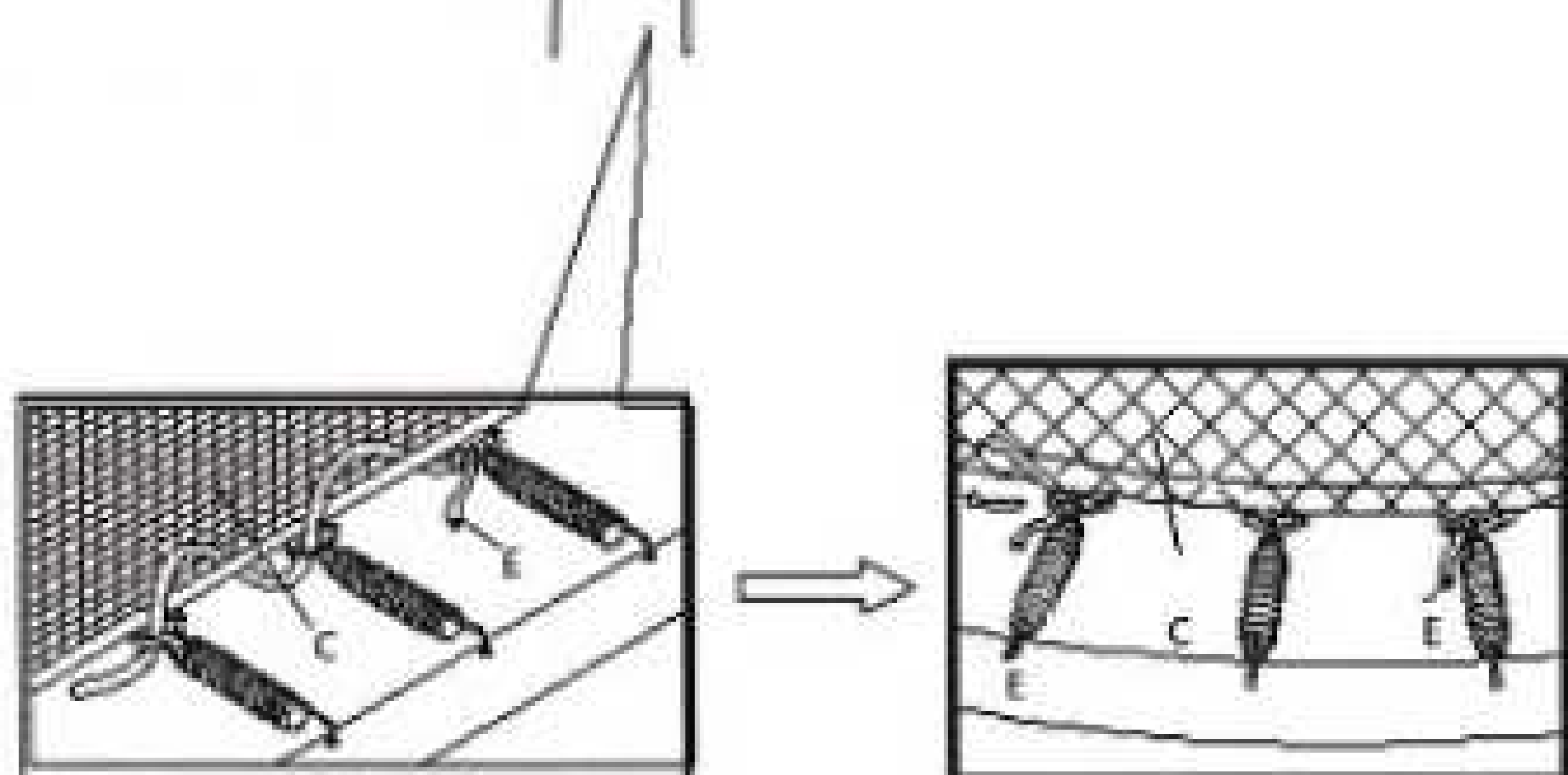
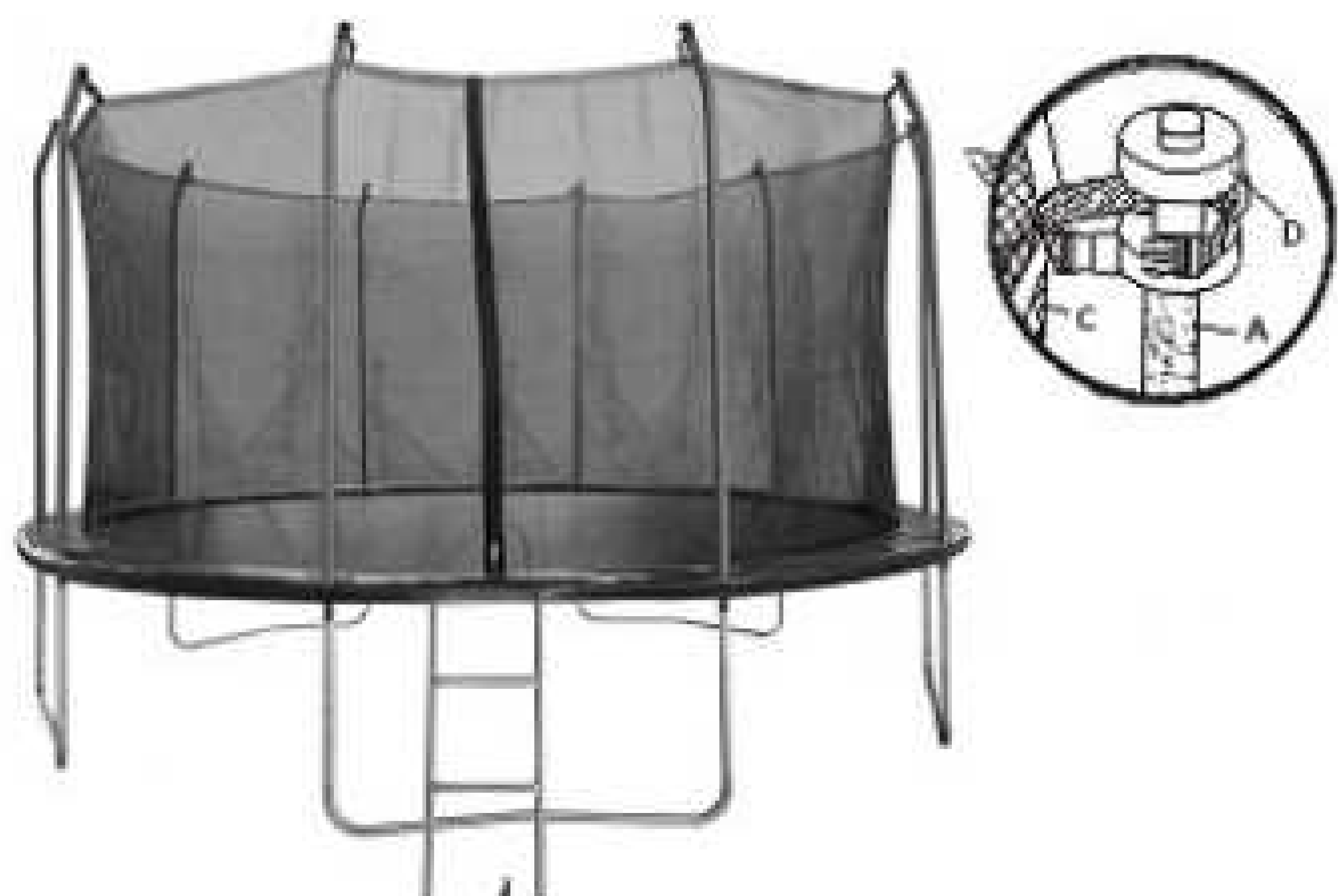


ШАГ 3 - ПРИКРЕПИТЕ НИЖНЮЮ ЧАСТЬ СЕТКИ #С К КОЛЬЦАМ МАТА НА БАТУТЕ ШНУРОМ #Е. ОДИН КОНЕЦ ШНУРА ПРИКРЕПИТЕ К ОДНОМУ КОЛЬЦУ МАТА, ПРОДЕНЬТЕ ШНУР ЧЕРЕЗ НИЖНЮЮ ЧАСТЬ СЕТКИ ОГРАЖДЕНИЯ, А СЛЕДУЮЩЕЕ КОЛЬЦО - НА БАТУТНЫЙ КОВРИК. ПРОДЕНЬТЕ ШНУР ЧЕРЕЗ СЕТКУ ЧЕРЕЗ КАЖДЫЕ **3** ИЛИ **4** ТРЕУГОЛЬНЫХ ОТВЕРСТИЯ И ВСЕ КОЛЬЦА БАТУТНОГО КОВРИКА. СМ. ДИАГРАММУ НИЖЕ.

ТЕПЕРЬ НАДЕЖНО СВЯЖИТЕ ОБА КОНЦА ШНУРА ВМЕСТЕ.



ИНСТРУКЦИЯ ПО СБОРКЕ



III. ОБСЛУЖИВАНИЕ

! ПРЕДУПРЕЖДЕНИЕ

ЭТОТ БАТУТ БЫЛ РАЗРАБОТАН И ИЗГОТОВЛЕН С ИСПОЛЬЗОВАНИЕМ КАЧЕСТВЕННЫХ МАТЕРИАЛОВ И СПЕЦИАЛИСТОВ. ПРИ НАДЛЕЖАЩЕМ УХОДЕ И ТЕХНИЧЕСКОМ ОБСЛУЖИВАНИИ СРОК СЛУЖБЫ БАТУТА УВЕЛИЧИВАЕТСЯ, А ТАКЖЕ СНИЗИТ РИСК ТРАВМ.

ДАННЫЙ БАТУТ РАССЧИТАН НА ОПРЕДЕЛЕННОГО ВЕС. ПРОСЛЕДИТЕ, ЧТОБЫ БАТУТОМ ОДНОВРЕМЕННО ПОЛЬЗОВАЛСЯ ТОЛЬКО ОДИН ЧЕЛОВЕК. ОБЯЗАТЕЛЬНО ПРЫГАЙТЕ В НОСКАХ, ГИМНАСТИЧЕСКОЙ, ЧИСТОЙ ОБУВИ ИЛИ БОСИКОМ. ПОМНИТЕ, ЧТО ПРИ ИСПОЛЬЗОВАНИИ БАТУТА ЗАПРЕЩАЕТСЯ НАДЕВАТЬ УЛИЧНУЮ ОБУВЬ. ВО ИЗБЕЖАНИЕ ТРАВМ ЖИВОТНЫХ И ВО ИЗБЕЖАНИЯ ПОВРЕЖДЕНИЙ БАТУТА ЗАПРЕЩАЕТСЯ ДОПУСК К БАТУТ ДОМАШНИХ ЖИВОТНЫХ.

ВСЕГДА ПРОВЕРЯЙТЕ БАТУТ ПЕРЕД ИСПОЛЬЗОВАНИЕМ НА ПРЕДМЕТ ПОВРЕЖДЕННИЙ ИЛИ ОТСУТСТВУЮЩИХ ДЕТАЛЕЙ. ОБРАТИТЕ ВНИМАНИЕ НА СЛЕДУЮЩИЕ ПОВРЕЖДЕНИЯ:

- НА ПРОКОЛЫ ИЛИ РАЗРЫВЫ НА ПРЫГАЮЩЕМ ПОЛОТНЕ;
- НА РАСТЯНУТОЕ БАТУТНОЕ ПОЛОТНО;
- НА ПОГНУТЫЕ ИЛИ СЛОМАННЫЕ ЧАСТИ РАМЫ;
- НА СЛОМАННЫЕ ИЛИ ПОВРЕЖДЕННЫЕ ПРУЖИНЫ;
- НА ПОВРЕЖДЕННУЮ ИЛИ НЕНАДЕЖНО ЗАФИКСИРОВАННУЮ ЗАЩИТНУЮ ПОЛОТНО РАМУ;
- НА ВЫСТУПЫ КАРКАСА БАТУТА.

ЕСЛИ ВЫ НАЙДЕТЕ ЛЮБОЕ ИЗ ПРЕДЫДУЩИХ УСЛОВИЙ ИЛИ ЧТО-ТО ДРУГОЕ, ЧТО, КАК ВАМ КАЖЕТСЯ, МОЖЕТ ПРИЧИНЯТЬ ВРЕД ЛЮБОМУ ПОЛЬЗОВАТЕЛЮ, БАТУТ ДОЛЖЕН БЫТЬ РАЗБРАН ИЛИ НЕ ИСПОЛЬЗОВАТЬСЯ ДО УСТРАНЕНИЯ НЕПОЛАДОК.

ПОГОДНЫЕ УСЛОВИЯ

ПРИ СИЛЬНОМ ВЕТРЕ БАТУТ МОЖЕТ ПОВРЕДИТЬСЯ. ЕСЛИ ОЖИДАЕТСЯ УХУДШЕНИЕ ПОГОДНЫХ ЯВЛЕНИЙ, БАТУТ СЛЕДУЕТ ПЕРЕМЕСТИТЬ В ЗАЩИЩЕННОЕ МЕСТО ИЛИ РАЗОБРАТЬ.

ДРУГОЙ ВАРИАНТ - ПРИВЯЖИТЕ ВЕРХНИЕ ОПОРЫ БАТУТА К ЗЕМЛЕ С ПОМОЩЬЮ ВЕРЕВОК И КОЛЬЕВ. ДЛЯ ОБЕСПЕЧЕНИЯ БЕЗОПАСНОСТИ СЛЕДУЕТ ИСПОЛЬЗОВАТЬ НЕ МЕНЕЕ ТРЕХ (3) КРЕПЛЕНИЙ.

IV. ИНСТРУКЦИЯ БЕЗОПАСНОСТИ

ПРЕДУПРЕЖДЕНИЕ

**МАКСИМАЛЬНЫЙ ВЕС ПОЛЬЗОВАТЕЛЯ
НЕ ДОЛЖЕН ПРЕВЫШАТЬ ДОПУСТИМОЙ НОРМЫ.**

- БАТУТ ПРЕДНАЗНАЧЕН ТОЛЬКО ДЛЯ ИСПОЛЬЗОВАНИЯ НА ОТКРЫТОМ ВОЗДУХЕ.
- БАТУТ ДОЛЖЕН БЫТЬ СОБРАН ВЗРОСЛЫМ В СООТВЕТСТВИИ С ИНСТРУКЦИЯМИ ПО СБОРКЕ, А ЗАТЕМ ПРОВЕРЯТЬСЯ ПЕРЕД ПЕРВЫМ ИСПОЛЬЗОВАНИЕМ.
- БАТУТОМ МОЖЕТ ПОЛЬЗОВАТЬСЯ ТОЛЬКО ОДИН ПОЛЬЗОВАТЕЛЬ ВО ВРЕМЯ ОДНОЙ СЕССИИ УПРАЖНЕНИЙ. ОПАСНОСТЬ СТОЛКНОВЕНИЯ.
- ВСЕГДА ЗАКРЫВАЙТЕ СЕТКУ ПЕРЕД ПРЫЖКОМ.
- ПРЫГАЙТЕ БЕЗ ОБУВИ.
- НЕ ИСПОЛЬЗУЙТЕ КОВРИК, КОГДА ОН ВЛАЖНЫЙ.
- ПРОВЕРЬТЕ КАРМАНЫ И РУКИ ПЕРЕД ПРЫЖКОМ, В НИХ НИЧЕГО НЕ ДОЛЖНО БЫТЬ.
- ВСЕГДА ПРЫГАЙТЕ В СЕРЕДИНУ КОВРА.
- НЕ ЕШЬТЕ ВО ВРЕМЯ ПРЫЖКОВ.
- НЕ ВЫХОДИТЕ ПРЫЖКОМ С БАТУТА.
- ОТДЫХАЙТЕ КАЖДЫЕ 5 МИНУТ ПРЫЖКОВ.
- НЕ ИСПОЛЬЗУЙТЕ ПРИ СИЛЬНОМ ВЕТРЕ И ЗАКРЕПИТЕ БАТУТ.
- БАТУТ НЕ ПРЕДНАЗНАЧЕН ДЛЯ ЗАКАПЫВАНИЯ В ЗЕМЛЮ;
- УСТАНОВИТЕ БАТУТ НА РОВНУЮ ПОВЕРХНОСТЬ НА РАССТОЯНИИ НЕ МЕНЕЕ 2 М ОТ ЛЮБЫХ КОНСТРУКЦИЙ ИЛИ ПРЕПЯТСТВИЙ, ТАКИХ КАК ЗАБОР, ГАРАЖ, ДОМ, НАВИСАЮЩИЕ ВЕТКИ, ВЕРЕВКИ ДЛЯ СТИРКИ ИЛИ ЭЛЕКТРИЧЕСКИЕ ПРОВОДА.
- БАТУТЫ НЕЛЬЗЯ УСТАНАВЛИВАТЬ НА БЕТОН, АСФАЛЬТ ИЛИ ЛЮБУЮ ДРУГУЮ ТВЕРДУЮ ПОВЕРХНОСТЬ, А ТАКЖЕ В НЕПОСРЕДСТВЕННОЙ БЛИЗОСТИ ОТ ДРУГИХ КОНФЛИКТУЮЩИХ ОБЪЕКТОВ (НАПРИМЕР, ДЕТСКИХ БАССЕЙНОВ, КАЧЕЛЕЙ, ГОРОК, ЛАЗАЛОК).
- МОДИФИКАЦИИ, ВНЕСЕННЫЕ ПОТРЕБИТЕЛЕМ В ОРИГИНАЛЬНЫЙ БАТУТ (НАПРИМЕР, ДОБАВЛЕНИЕ АКСЕССУАРА), ДОЛЖНЫ ВЫПОЛНЯТЬСЯ В СООТВЕТСТВИИ С ИНСТРУКЦИЯМИ ПРОИЗВОДИТЕЛЯ.
- ПРОВЕРЯЙТЕ ОСНОВНЫЕ ДЕТАЛИ (РАМУ, СИСТЕМУ ПОДВЕСКИ, КОВРИК, НАБИВКУ И ОГРАЖДЕНИЕ) В НАЧАЛЕ КАЖДОГО СЕЗОНА, А ТАКЖЕ ЧЕРЕЗ РЕГУЛЯРНЫЕ ПРОМЕЖУТКИ ВРЕМЕНИ, ЕСЛИ ЭТИ ПРОВЕРКИ НЕ ВЫПОЛНЯЮТСЯ, БАТУТ МОЖЕТ СТАТЬ ОПАСНЫМ.

ИНСТРУКЦИЯ БЕЗОПАСНОСТИ

- ПРОВЕРЬТЕ ВСЕ ГАЙКИ И БОЛТЫ НА ЗАТЯЖКУ И ПРИ НЕОБХОДИМОСТИ ПОДТЯНИТЕ;
- УБЕДИТЕСЬ, ЧТО ВСЕ ПОДПРУЖИНЕННЫЕ СОЕДИНЕНИЯ (ШТЫРЕВОЙ ШТИФТ) ВСЕ ЕЩЕ ЦЕЛЫ И НЕ МОГУТ БЫТЬ СМЕЩЕНЫ ВО ВРЕМЯ ИГРЫ;
- ПРОВЕРЬТЕ ВСЕ ПОКРЫТИЯ И ОСТРЫЕ КРАЯ И ПРИ НЕОБХОДИМОСТИ ЗАМЕНИТЕ;
- СОХРАНИТЕ РУКОВОДСТВО ПО ЭКСПЛУАТАЦИИ;
- БАТУТЫ НА ОТКРЫТОМ ВОЗДУХЕ ДОЛЖНЫ БЫТЬ ОСНАЩЕНЫ УСТРОЙСТВОМ, КОТОРОЕ В УСЛОВИЯХ СИЛЬНОГО ВЕТРА НЕ ДОПУСКАЕТ СМЕЩЕНИЯ ПОД ДЕЙСТВИЕМ ВЕТРА (НАПРИМЕР, СТАЛЬНЫЕ ПРУТЬЯ В ЗЕМЛЕ ИЛИ ГРУЗЫ, ТАКИЕ КАК МЕШОК С ПЕСКОМ ИЛИ МЕШКИ С ВОДОЙ), И / ИЛИ ПРЕДМЕТЫ, УЛАВЛИВАЮЩИЕ ВЕТЕР, ТАКИЕ КАК СЕТКА И МАТ, ДОЛЖНЫ БЫТЬ УДАЛЕНЫ;
- В НЕКОТОРЫХ СТРАНАХ В ЗИМНИЙ ПЕРИОД СНЕГОВАЯ НАГРУЗКА И ОЧЕНЬ НИЗКАЯ ТЕМПЕРАТУРА МОГУТ ПОВРЕДИТЬ БАТУТ. РЕКОМЕНДУЕТСЯ УДАЛИТЬ СНЕГ И ХРАНИТЬ КОВРИК И ОГРАЖДЕНИЕ В ПОМЕЩЕНИИ;
- УБЕДИТЕСЬ, ЧТО КОВРИК, НАБИВКА И КОРПУС НЕ ИМЕЮТ ДЕФЕКТОВ;
- СОЛНЕЧНЫЙ СВЕТ, ДОЖДЬ, СНЕГ И ЭКСТРЕМАЛЬНЫЕ ТЕМПЕРАТУРЫ СО ВРЕМЕНЕМ СНИЖАЮТ ПРОЧНОСТЬ ЭТИХ ДЕТАЛЕЙ;
- ЗАМЕНИТЕ СЕТКУ И / ИЛИ КОРПУС ЧЕРЕЗ 1 ГОД ИСПОЛЬЗОВАНИЯ;
- УБЕДИТЕСЬ, ЧТО ЗАСТЕЖКИ-ЛИПУЧКИ ПРАВИЛЬНО ЗАКРЫТЫ ВО ВРЕМЯ ИСПОЛЬЗОВАНИЯ БАТУТА.

V. РУКОВОДСТВО ПОЛЬЗОВАТЕЛЯ



ПРЕДУПРЕЖДЕНИЕ

НЕ СТАВЬТЕ БАТУТ НА БЕТОННЫЙ ПОЛ, ТВЕРДУЮ ПОВЕРХНОСТЬ (НАПРИМЕР, КАМЕНЬ) ИЛИ СКОЛЬЗКУЮ ПОВЕРХНОСТЬ. НЕ ИСПОЛЬЗОВАТЬ В ПОМЕЩЕНИИ. ЕСЛИ ВЫ НЕ БУДЕТЕ СЛЕДОВАТЬ ЭТИМ РЕКОМЕНДАЦИЯМ, ВЫ УВЕЛИЧИТЕ РИСК ПОЛУЧЕНИЯ ТРАВМЫ. БАТУТЫ НЕ РЕКОМЕНДУЕТСЯ ИСПОЛЬЗОВАТЬ ДЕТЯМ ДО 3 ЛЕТ. ОСМАТРИВАЙТЕ БАТУТ ПЕРЕД КАЖДЫМ ИСПОЛЬЗОВАНИЕМ. УБЕДИТЕСЬ, ЧТО НАБИВКА РАМЫ УСТАНОВЛЕНА ПРАВИЛЬНО И НАДЕЖНО.



**НЕ ВЫПОЛНЯЙТЕ САЛЬТО
(ПЕРЕВОРОТЫ), ТАК КАК ЭТО
УВЕЛИЧИВАЕТ РИСК ТРАВМ
ШЕИ И ГОЛОВЫ.**

**БАТУТ ПРЕДНАЗНАЧЕН
ДЛЯ ОДНОГО ЧЕЛОВЕКА.**



НЕОБХОДИМО НАЛИЧИЕ СООТВЕТСТВУЮЩЕГО СВОБОДНОГО ПРОСТРАНСТВА НАД ГОЛОВОЙ. РЕКОМЕНДУЕТСЯ НЕ МЕНЕЕ 24 ФУТОВ ОТ УРОВНЯ ЗЕМЛИ. ОСТАВЛЯТЬ СВОБОДНОЕ ПРОСТРАНСТВО ДЛЯ ПРОВОДОВ, ВЕТОК ДЕРЕВЬЕВ И ДРУГИХ ВОЗМОЖНЫХ ОПАСНОСТЕЙ.

РУКОВОДСТВО ПОЛЬЗОВАТЕЛЯ

БОКОВОЙ ЗАЗОР НЕОБХОДИМ. РАЗМЕЩАЙТЕ БАТУТ ПОДАЛЬШЕ ОТ СТЕН, КОНСТРУКЦИЙ, ЗАБОРОВ И ДРУГИХ ИГРОВЫХ ПЛОЩАДОК.

СОХРАНЯЙТЕ СВОБОДНОЕ ПРОСТРАНСТВО 2 МЕТРА СО ВСЕХ СТОРОН ОТ БАТУТА. ДЛЯ БЕЗОПАСНОГО ИСПОЛЬЗОВАНИЯ БАТУТА, ПОЖАЛУЙСТА, ПРИ ВЫБОРЕ МЕСТА ДЛЯ БАТУТА УЧИТЫВАЙТЕ СЛЕДУЮЩЕЕ:

- ПОСТАВЬТЕ БАТУТ НА РОВНУЮ ПОВЕРХНОСТЬ ПЕРЕД ИСПОЛЬЗОВАНИЕМ, ОСВЕЩЕНИЕ МОЖЕТ ПОТРЕБОВАТЬСЯ В ТЕНИСТЫХ МЕСТАХ И В ПОМЕЩЕНИЯХ.
- ЗАЩИТИТЕ БАТУТ ОТ НЕСАНКЦИОНИРОВАННОГО И НЕКОНТРОЛИРУЕМОГО ИСПОЛЬЗОВАНИЯ.
- УДАЛИТЕ ВСЕ ПРЕПЯТСТВИЯ ИЗ-ПОД БАТУТА.

ВЛАДЕЛЕЦ БАТУТА НЕСУТ ОТВЕТСТВЕННОСТЬ ЗА ОЗНАКОМЛЕНИЕ ВСЕХ ПОЛЬЗОВАТЕЛЕЙ С ПРАВИЛАМИ, УКАЗАННЫМИ В ИНСТРУКЦИИ ПО ИСПОЛЬЗОВАНИЮ.

- ЗАМЕНИТЕ ВСЕ ИЗНОШЕННЫЕ, ДЕФЕКТНЫЕ ИЛИ ОТСУТСТВУЮЩИЕ ДЕТАЛИ.
- ПОДНИМАТЬСЯ И СПУСКАТЬСЯ С БАТУТА, ПРЫГАТЬ С БАТУТА НА ПОЛ ИЛИ ЗЕМЛЮ - ОПАСНО. ТАК ЖЕ КАК СПРЫГИВАНИЕ ИЛИ ЗАПРЫГИВАНИЕ НА БАТУТ ПРИ УСТАНОВКЕ. НЕ ИСПОЛЬЗУЙТЕ БАТУТ КАК ТРАМПЛИН К ДРУГИМ ОБЪЕКТАМ.
- ПРЕКРАТИТЕ ПРЫЖОК, СГИБАЯ КОЛЕНИ, КОГДА СТУПНИ СОПРИКАСАЮТСЯ С БАТУТНОЙ ОСНОВОЙ. ИЗУЧИТЕ ЭТОТ НАВЫК, ПРЕЖДЕ ЧЕМ ПЫТАТЬСЯ ОСВОИТЬ ДРУГИЕ.
- ТЩАТЕЛЬНО ИЗУЧИТЕ ОСНОВНЫЕ ОТСКОКИ И ПОЛОЖЕНИЯ ТЕЛА, ПРЕЖДЕ ЧЕМ ПРОБОВАТЬ БОЛЕЕ ПРОДВИНУТЫЕ НАВЫКИ. --
- РАЗНООБРАЗНЫЕ УПРАЖНЕНИЯ НА БАТУТЕ МОЖНО ВЫПОЛНЯТЬ, ВЫПОЛНЯЯ БАЗОВЫЕ УПРАЖНЕНИЯ В РАЗЛИЧНЫХ СЕРИЯХ И КОМБИНАЦИЯХ, ИСПОЛНИТЕЛЬСКИЕ И ФУНДАМЕНТАЛЬНЫЕ, СМЕНЯЮЩИЕ ДРУГ ДРУГА, С ТОЛЧКАМИ НОГ МЕЖДУ НИМИ ИЛИ БЕЗ НИХ.
- СОСРЕДОТОЧЬТЕ ВЗГЛЯД НА БАТУТЕ. ЭТО ПОМОЖЕТ КОНТРОЛИРОВАТЬ ОТСКОК.
- ИЗБЕГАЙТЕ ПОДПРЫГИВАНИЯ, КОГДА ВЫ УСТАЛИ. ДЕЛАЙТЕ ПОВОРОТЫ КОРОТКИМИ.
- НАДЕЖНО ЗАКРЕПИТЕ БАТУТ, КОГДА ОН НЕ ИСПОЛЬЗУЕТСЯ.
- ЗАЩИТИТЕ ЕГО ОТ НЕСАНКЦИОНИРОВАННОГО ИСПОЛЬЗОВАНИЯ.

РУКОВОДСТВО ПОЛЬЗОВАТЕЛЯ

- ЕСЛИ ЛЕСТНИЦА ИСПОЛЬЗУЕТСЯ, НАБЛЮДАТЕЛЬ ДОЛЖЕН СНИМАТЬ ЕЁ С БАТУТА ПРИ ВЫХОДЕ ИЗ ЗОНЫ, ЧТОБЫ ПРЕДОТВРАТИТЬ ДОСТУП БЕЗ ПРИСМОТРА ДЕТЬМИ ДО 3 ЛЕТ.
- ПРОЧТИТЕ ВСЕ ИНСТРУКЦИИ ПЕРЕД ИСПОЛЬЗОВАНИЕМ БАТУТА, ПРЕДУПРЕЖДЕНИЯ И ИНСТРУКЦИИ ПО УХОДУ, ОБСЛУЖИВАНИЮ И ИСПОЛЬЗОВАНИЮ ЭТОГО БАТУТА, КОТОРЫЕ ВКЛЮЧЕНЫ ДЛЯ ОБЕСПЕЧЕНИЯ БЕЗОПАСНОГО И ПРИЯТНОГО ИСПОЛЬЗОВАНИЯ ЭТОГО ОБОРУДОВАНИЯ.

РАЗМЕЩЕНИЕ БАТУТА

МИНИМАЛЬНЫЙ ТРЕБУЕМЫЙ ЗАЗОР НАД ГОЛОВОЙ СОСТАВЛЯЕТ 24 ФУТА (7,3 МЕТРА). ЧТО КАСАЕТСЯ ГОРИЗОНТАЛЬНОГО ЗАЗОРА, УБЕДИТЕСЬ, ЧТОБЫ РЯДОМ С БАТУТОМ НЕ БЫЛО ОПАСНЫХ ПРЕДМЕТОВ, ТАКИХ КАК ВЕТКИ ДЕРЕВЬЕВ, ДРУГИЕ РЕКРЕАЦИОННЫЕ ОБЪЕКТЫ (НАПРИМЕР, КАЧЕЛИ, ПЛАВАТЕЛЬНЫЕ БАССЕЙНЫ), ЭЛЕКТРОПРОВОДКУ, СТЕНЫ, ЗАБОРЫ И Т. Д. ДЛЯ БЕЗОПАСНОГО ИСПОЛЬЗОВАНИЯ БАТУТА, ПОЖАЛУЙСТА, ПОМНИТЕ ОБ ЭТОМ ПРИ ВЫБОРЕ МЕСТА ДЛЯ БАТУТА:

- УБЕДИТЕСЬ, ЧТО ОН УСТАНОВЛЕН НА РОВНОЙ ПОВЕРХНОСТИ
- ПРОСТРАНСТВО ХОРОШО ОСВЕЩЕНО
- ПОД БАТУТОМ НЕТ ПРЕПЯТСТВИЙ
- КОГДА БАТУТ НЕ ИСПОЛЬЗУЕТСЯ, ОН ДОЛЖЕН БЫТЬ ЗАЩИЩЕН ОТ НЕСАНКЦИОНИРОВАННОГО ИСПОЛЬЗОВАНИЯ.
- ПОВЕРХНОСТЬ ОТКИДНОЙ ПЛАТФОРМЫ ДОЛЖНА БЫТЬ СУХОЙ. НЕ ПРЫГАЙТЕ НА МОКРЫЙ БАТУТ.

ПЕРЕМЕЩЕНИЕ БАТУТА

ЕСЛИ ВАМ НУЖНО ПЕРЕМЕСТИТЬ БАТУТ, СЛЕДУЕТ ИСПОЛЬЗОВАТЬ ДВУХ ЧЕЛОВЕК. ВСЕ ТОЧКИ СОЕДИНЕНИЯ СЛЕДУЕТ ОБЕРНУТЬ И ЗАКРЕПИТЬ АТМОСФЕРОСТОЙКОЙ ЛЕНТОЙ, НАПРИМЕР ИЗОЛЕНТОЙ. ЭТО СОХРАНИТ РАМУ В ЦЕЛОСТИ ВО ВРЕМЯ ДВИЖЕНИЯ И ПРЕДОТВРАТИТ СМЕЩЕНИЕ И РАЗЪЕДИНЕНИЕ ТОЧЕК СОЕДИНЕНИЯ. ВО ВРЕМЯ ДВИЖЕНИЯ СЛЕГКА ПРИПОДНИМИТЕ БАТУТ НАД ЗЕМЛЕЙ И ДЕРЖИТЕ ЕГО ГОРИЗОНТАЛЬНО К ЗЕМЛЕ. ДЛЯ ЛЮБОГО ДРУГОГО ДВИЖЕНИЯ ВАМ СЛЕДУЕТ РАЗОБРАТЬ БАТУТ.

VI. СОВЕТЫ ПО СНИЖЕНИЮ РИСКОВ

РОЛЬ ПРЫГУНА В ПРЕДОТВРАЩЕНИИ НЕСЧАСТНЫХ СЛУЧАЕВ:

ДЕРЖИТЕ ПОД КОНТРОЛЕМ СВОИ ПРЫЖКИ. НЕ ПЕРЕХОДИТЕ К БОЛЕЕ СЛОЖНЫМ МАНЕВРАМ ДО ТЕХ ПОР, ПОКА НЕ ОВЛАДЕЕТЕ ОСНОВНЫМ, ФУНДАМЕНТАЛЬНЫМ ОТСКОКОМ.

ЗНАНИЕ ИНСТРУКЦИИ БЕЗОПАСНОСТИ ТАКЖЕ ЯВЛЯЕТСЯ КЛЮЧОМ К БЕЗОПАСНОСТИ И ЭТО ОЧЕНЬ ВАЖНО. ПРОЧТИТЕ, ПОЙМИТЕ И СОБЛЮДАЙТЕ ВСЕ МЕРЫ БЕЗОПАСНОСТИ И ПРЕДУПРЕЖДЕНИЯ ПЕРЕД ИСПОЛЬЗОВАНИЕМ БАТУТА. КОНТРОЛИРУЕМЫЙ ПРЫЖОК - ЭТО КОГДА ВЫ ПРИЗЕМЛЯЕТЕСЬ И ВЗЛЕТАЕТЕ С ОДНОГО И ТОГО ЖЕ МЕСТА. ЗА ДОПОЛНИТЕЛЬНЫМИ СОВЕТАМИ И ИНСТРУКЦИЯМИ ПО ТЕХНИКЕ БЕЗОПАСНОСТИ ОБРАЩАЙТЕСЬ К СЕРТИФИЦИРОВАННОМУ ИНСТРУКТОРУ ПО ПРЫЖКАМ НА БАТУТЕ.

РОЛЬ КОНТРОЛЕРА В ПРЕДОТВРАЩЕНИИ НЕСЧАСТНЫХ СЛУЧАЕВ:

КОНТРОЛЕРЫ ДОЛЖНЫ ПОНИМАТЬ И ОБЕСПЕЧИВАТЬ СОБЛЮДЕНИЕ ВСЕХ ПРАВИЛ И ИНСТРУКЦИЙ ПО БЕЗОПАСНОСТИ. КОНТРОЛЕР НЕСЕТ ОТВЕТСТВЕННОСТЬ ЗА ПРЕДОСТАВЛЕНИЕ КВАЛИФИЦИРОВАННЫХ СОВЕТОВ И РЕКОМЕНДАЦИЙ ВСЕМ ПРЫГУНАМ НА БАТУТЕ. ЕСЛИ НАБЛЮДЕНИЕ НЕДОСТУПНО ИЛИ НЕАДЕКВАТНО, БАТУТ МОЖНО ХРАНИТЬ В БЕЗОПАСНОМ МЕСТЕ, РАЗОБРАТЬ, ЧТОБЫ ПРЕДОТВРАТИТЬ НЕСАНКЦИОНИРОВАННОЕ ИСПОЛЬЗОВАНИЕ, ИЛИ НАКРЫТЬ ТЯЖЕЛЫМ БРЕЗЕНТОМ, КОТОРЫЙ МОЖНО ЗАБЛОКИРОВАТЬ ИЛИ ЗАКРЕПИТЬ ЗАМКОМ ИЛИ ЦЕПЯМИ.

КОНТРОЛЕР ТАКЖЕ НЕСЕТ ОТВЕТСТВЕННОСТЬ ЗА РАЗМЕЩЕНИЕ НА БАТУТЕ ЗНАКОВ БЕЗОПАСНОСТИ, И ИНФОРМИРОВАНИЕ ПРЫГУНОВ ОБ ЭТИХ ПРЕДУПРЕЖДЕНИЯХ И ИНСТРУКЦИЯХ.

ПРЫГУНЫ:

- НЕ ИСПОЛЬЗУЙТЕ БАТУТ, ЕСЛИ ВЫ УПОТРЕБЛЯЛИ АЛКОГОЛЬ ИЛИ НАРКОТИКИ.
- УБИРАЙТЕ С ЧЕЛОВЕКА ВСЕ ТВЕРДЫЕ И ОСТРЫЕ ПРЕДМЕТЫ ПЕРЕД ИСПОЛЬЗОВАНИЕМ БАТУТА.

СОВЕТЫ ПО СНИЖЕНИЮ РИСКОВ

- ВЫ ДОЛЖНЫ ВЗБИРАТЬСЯ И СПУСКАТЬСЯ КОНТРОЛИРУЕМЫМ И ОСТОРОЖНЫМ ОБРАЗОМ. НИКОГДА НЕ ПРЫГАЙТЕ НА БАТУТЕ ИЛИ С НЕГО И НИКОГДА НЕ ИСПОЛЬЗУЙТЕ БАТУТ В КАЧЕСТВЕ УСТРОЙСТВА ДЛЯ ПРЫЖКОВ НА ДРУГОЙ ОБЪЕКТ ИЛИ НА НЕГО.
- ВСЕГДА ИЗУЧАЙТЕ ОСНОВЫ ОТСКОКА И ОСВАИВАЙТЕ КАЖДЫЙ ТИП ОТСКОКА, ПРЕЖДЕ ЧЕМ ПРОБОВАТЬ БОЛЕЕ СЛОЖНЫЕ ТИПЫ ОТСКОКА. ОЗНАКОМЬТЕСЬ С РАЗДЕЛОМ «ОСНОВНЫЕ НАВЫКИ», ЧТОБЫ УЗНАТЬ, КАК ВЫПОЛНЯТЬ ОСНОВЫ.
- ЧТОБЫ ОСТАНОВИТЬ ПОДПРЫГИВАНИЕ, СОГНИТЕ КОЛЕНИ, КОГДА ВЫ ПРИЗЕМЛИТЕСЬ НА КОВРИК НОГАМИ.
- ВСЕГДА ДЕРЖИТЕ ПОД КОНТРОЛЕМ, КОГДА ПОДПРЫГИВАЕТЕ НА БАТУТЕ. УПРАВЛЯЕМЫЙ ПРЫЖОК - ЭТО КОГДА ВЫ ПРИЗЕМЛЯЕТЕСЬ В ТОМ ЖЕ МЕСТЕ, ОТКУДА ВЗЛЕТАЛИ. ЕСЛИ В КАКОЙ-ТО МОМЕНТ ВЫ ПОЧУВСТВУЕТЕ, ЧТО ВЫШЛИ ИЗ-ПОД КОНТРОЛЯ, ПОПРОБУЙТЕ ПЕРЕСТАТЬ ПОДПРЫГИВАТЬ.
- НЕ ПРЫГАЙТЕ И НЕ ПОДПРЫГИВАЙТЕ В ТЕЧЕНИЕ ДЛИТЕЛЬНОГО ПЕРИОДА ВРЕМЕНИ ИЛИ СЛИШКОМ ВЫСОКО ДЛЯ НЕСКОЛЬКИХ ПРЫЖКОВ.
- НЕ СПУСКАЙТЕ ГЛАЗ С КОВРИКА, ЧТОБЫ КОНТРОЛИРОВАТЬ СИТУАЦИЮ. ЕСЛИ ВЫ ЭТОГО НЕ СДЕЛАЕТЕ, ВЫ МОЖЕТЕ ПОТЕРЯТЬ РАВНОВЕСИЕ ИЛИ КОНТРОЛЬ.
- НИКОГДА НЕ ДОПУСКАЙТЕ, ЧТОБЫ НА БАТУТЕ ОДНОВРЕМЕННО НАХОДИЛОСЬ БОЛЕЕ 1 ЧЕЛОВЕКА.
- ВСЕГДА ПУСТЬ ЗА ВАМИ НАБЛЮДАЕТ ИНСТРУКТОР, КОГДА ВЫ НАХОДИТЕСЬ НА БАТУТЕ.

НАБЛЮДАТЕЛИ:

ОЗНАКОМЬТЕСЬ С ОСНОВНЫМИ ПРЫЖКАМИ И ПРАВИЛАМИ БЕЗОПАСНОСТИ. ЧТОБЫ ПРЕДОТВРАТИТЬ И СНИЗИТЬ РИСК ТРАВМ, СОБЛЮДАЙТЕ ВСЕ ПРАВИЛА БЕЗОПАСНОСТИ И УБЕДИТЕСЬ, ЧТО НОВЫЕ ПРЫГУНЫ ИЗУЧАЮТ БАЗОВЫЕ ОТСКОКИ, ПРЕЖДЕ ЧЕМ ВЫПОЛНЯТЬ ВСЕ БОЛЕЕ СЛОЖНЫЕ И СЛОЖНЫЕ ПРЫЖКИ.

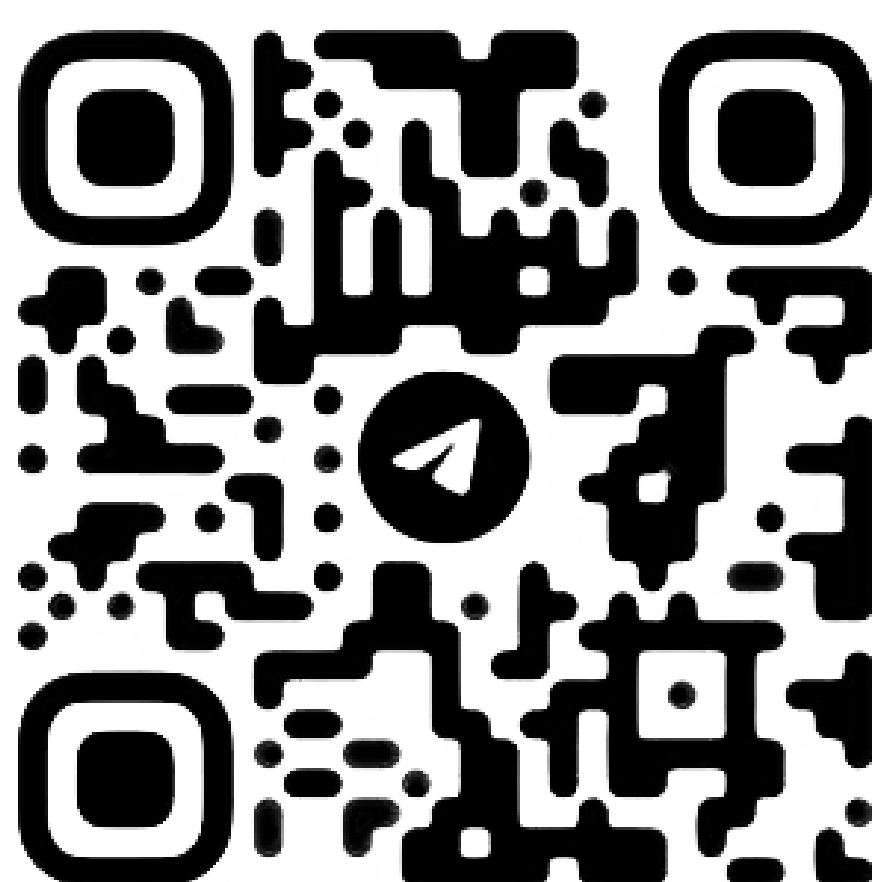
- ВСЕ ПРЫГУНЫ ДОЛЖНЫ НАХОДИТЬСЯ ПОД ПРИСМОТРОМ, НЕЗАВИСИМО ОТ УРОВНЯ КВАЛИФИКАЦИИ ИЛИ ВОЗРАСТА.
- НИКОГДА НЕ ИСПОЛЬЗУЙТЕ БАТУТ, ЕСЛИ ОН МОКРЫЙ, ПОВРЕЖДЕННЫЙ, ГРЯЗНЫЙ ИЛИ ИЗНОШЕННЫЙ. БАТУТ СЛЕДУЕТ ОСМОТРЕТЬ ДО ТОГО, КАК НА НЕМ НАЧНУТ ПРЫГАТЬ ПРЫГУНЫ.

СОВЕТЫ ПО СНИЖЕНИЮ РИСКОВ

- ДЕРЖИТЕ ВСЕ ПРЕДМЕТЫ, КОТОРЫЕ МОГУТ ПОМЕШАТЬ ПРЫГУНУ, ПОДАЛЬШЕ ОТ БАТУТА. ОБРАТИТЕ ВНИМАНИЕ НА ТО, ЧТО НАХОДИТСЯ НАД БАТУТОМ, ПОД НИМ И ВОКРУГ НЕГО.
- ВО ИЗБЕЖАНИЕ НЕСАНКЦИОНИРОВАННОГО И НЕКОНТРОЛИРУЕМОГО ИСПОЛЬЗОВАНИЯ БАТУТ ДОЛЖЕН БЫТЬ НЕДОСТУПЕН, КОГДА ОН НЕ ИСПОЛЬЗУЕТСЯ.

МЫ В СОЦИАЛЬНЫХ СЕТЯХ

TELEGRAM:



ВКонтакте:



PINTEREST:

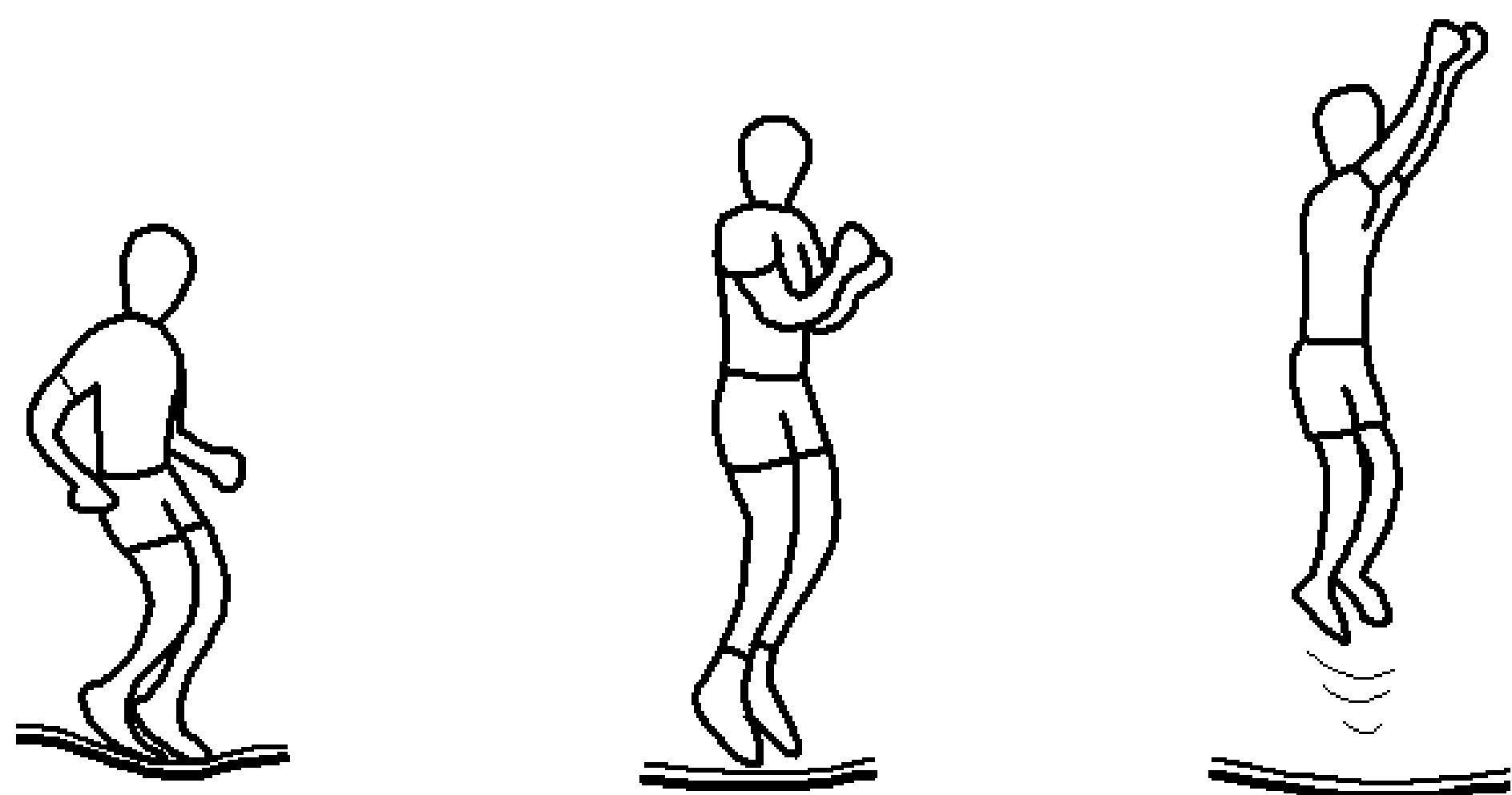


YOUTUBE:



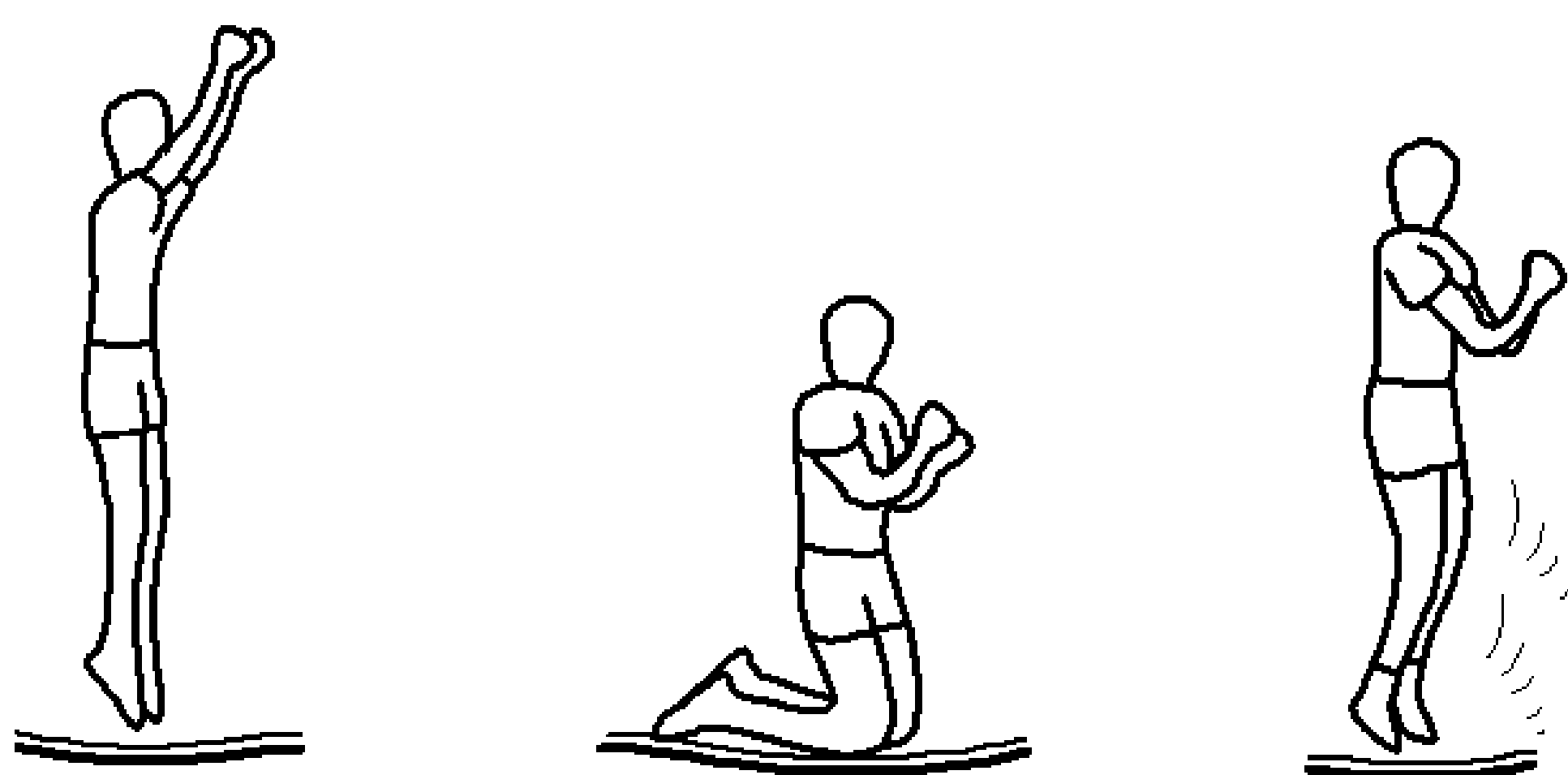
VII. БАЗОВЫЕ ПРЫЖКИ НА БАТУТЕ

ПРЫЖКИ НА БАТУТЕ



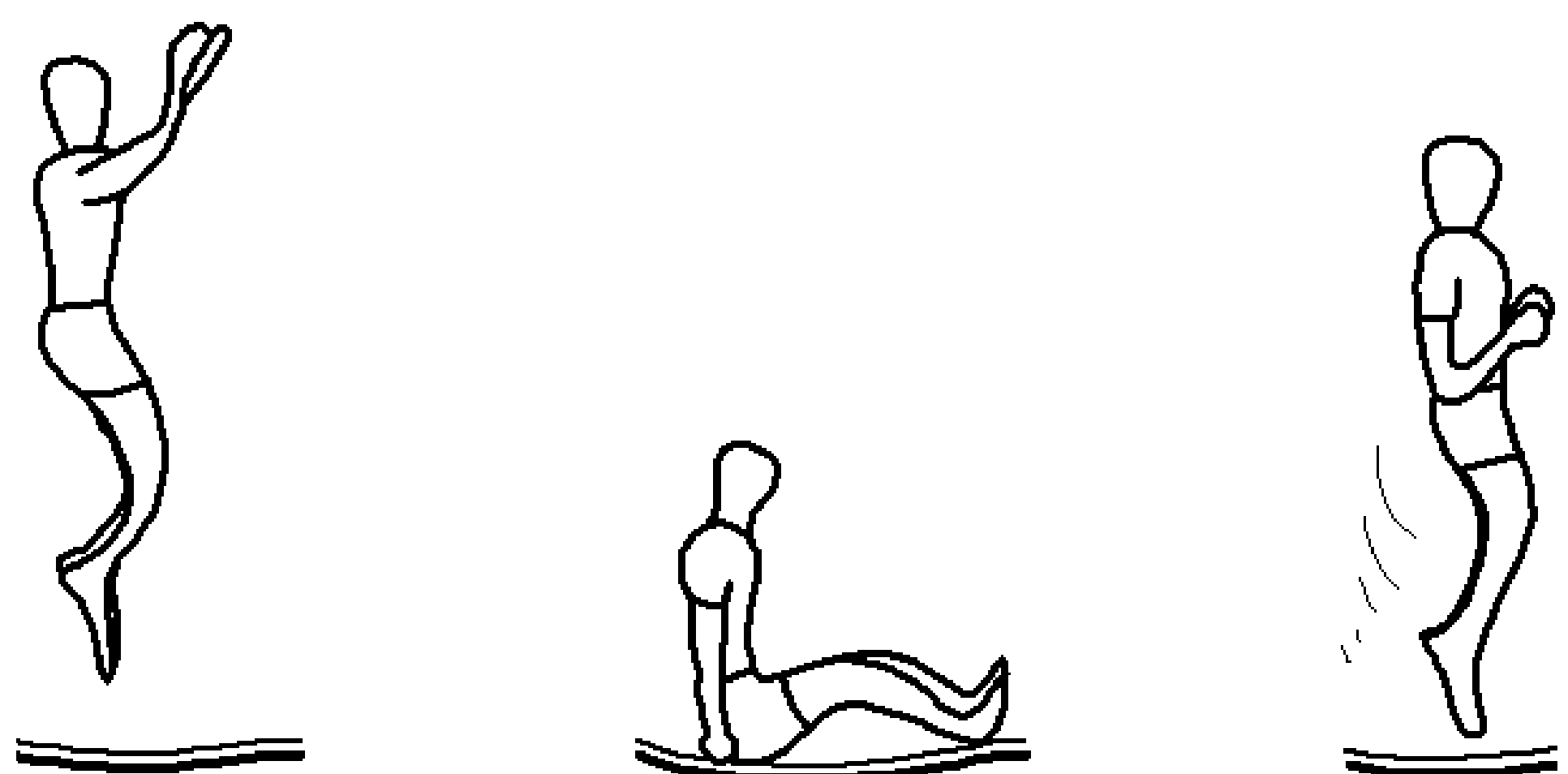
1. ОТТОЛКНИТЕСЬ С ЦЕНТРА ПОЛОТНА БАТУТА ИЗ ПОЛОЖЕНИЯ СТОЯ, НОГИ НА ШИРИНЕ ПЛЕЧ, ГОЛОВУ ВВЕРХ И ГЛАЗА НА КОВРИК.
2. ПОВЕРНИТЕ РУКИ ВПЕРЕД И ВВЕРХ КРУГОВЫМИ ДВИЖЕНИЯМИ.
3. СВЕДИТЕ НОГИ ВМЕСТЕ, НАХОДЯСЬ В ВОЗДУХЕ И УКАЗЫВАЙТЕ ПАЛЬЦАМИ ВНИЗ.
4. ДЕРЖИТЕ НОГИ НА ШИРИНЕ ПЛЕЧ, КОГДА ПРИЗЕМЛЕТЕСЬ НА МАТ.

КОЛЕННЫЙ ПРЫЖОК



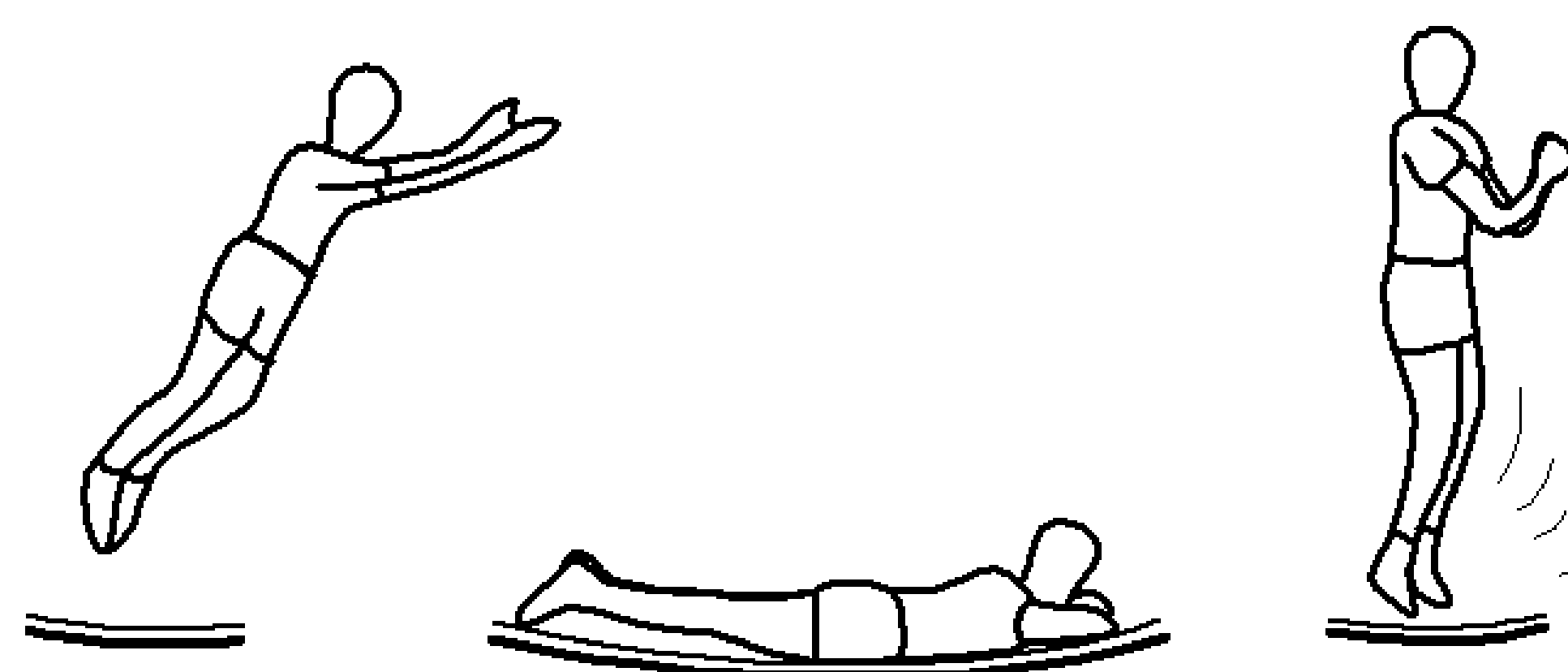
1. НАЧНИТЕ С БАЗОВОГО ОТСКОКА И ДЕРЖИТЕ ЕГО НА НИЗКОМ УРОВНЕ.
2. ПРИСЯДЬТЕ НА КОЛЕНИ С ПРЯМОЙ СПИНОЙ, ВЫПРЯМИТЕ ТЕЛО И ИСПОЛЬЗУЙТЕ РУКИ, ЧТОБЫ ПОДДЕРЖИВАТЬ БАЛАНС.
3. ВЕРНИТЕСЬ К БАЗОВОМУ ПОЛОЖЕНИЮ, ВЗМАХНУВ РУКАМИ ВВЕРХ.

ПОДЪЕМ СИДЯ



1. ПРИЗЕМЛИТЕСЬ В ГОРИЗОНТАЛЬНОМ СИДЯЧЕМ ПОЛОЖЕНИИ.
2. ПОЛОЖИТЕ РУКИ НА КОВРИК РЯДОМ С БЕДРАМИ, НЕ СЖИМАЙТЕ ЛОКТИ.
3. ВЕРНИТЕСЬ В ИСХОДНОЕ ПОЛОЖЕНИЕ, С ПОМОЩЬЮ РУК.

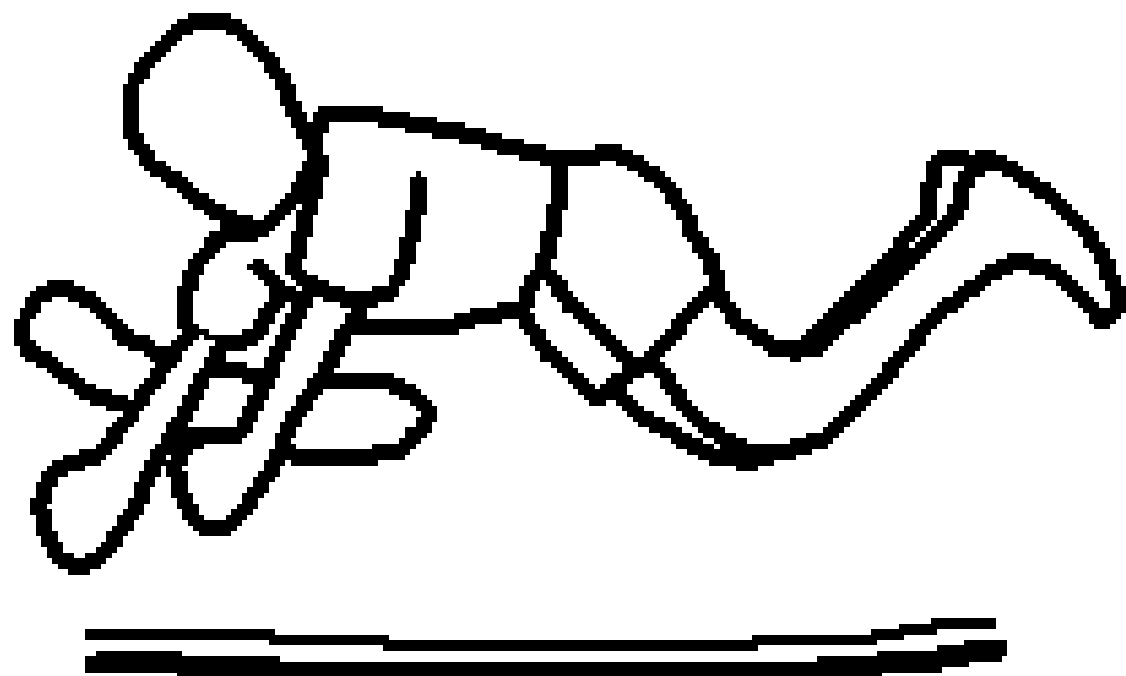
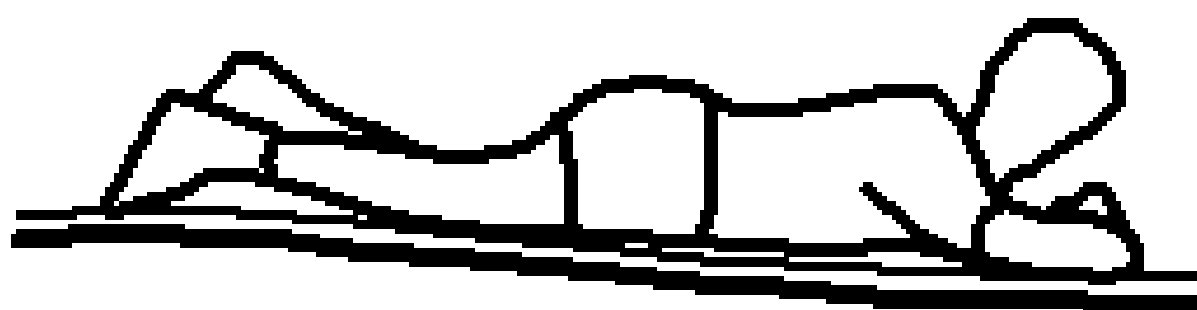
ПЕРЕДНИЙ ПРЫЖОК



1. НАЧНИТЕ С НИЗКОГО ОТСКОКА.
2. ПРИЗЕМЛЕНИЕ ЛЕЖА (ЛИЦОМ ВНИЗ) И ДЕРЖАТЬ РУКИ ВЫТЯНУТЫМИ ВПЕРЕД НА КОВРИКЕ.
3. ОТТОЛКНИТЕ КОВРИК РУКАМИ, ЧТОБЫ ВЕРНУТЬСЯ В ПОЛОЖЕНИЕ СТОЯ.

БАЗОВЫЕ ПРЫЖКИ НА БАТУТЕ

ПОВОРОТ НА 180 ГРАДУСОВ



1. НАЧНИТЕ С ПОЗИЦИИ ОТСКОКА СПЕРЕДИ.
2. ОТТОЛКНИТЕСЬ ЛЕВОЙ ИЛИ ПРАВОЙ РУКОЙ (В ЗАВИСИМОСТИ ОТ ТОГО, В КАКУЮ СТОРОНУ ВЫ ХОТИТЕ ПОВЕРНУТЬ).
3. ДЕРЖИТЕ ГОЛОВУ И ПЛЕЧИ В ОДНОМ НАПРАВЛЕНИИ. ДЕРЖИТЕСЬ СПИНОЙ ПАРАЛЛЕЛЬНО КОВРИКУ ГОЛОВОЙ ВВЕРХ.
4. ПРИЗЕМЛИТЕСЬ В ПОЛОЖЕНИИ ЛЕЖА И ВЕРНИТЕСЬ В ПОЛОЖЕНИЕ СТОЯ, ОТТАЛКИВАЯСЬ РУКАМИ И НОГАМИ.

ПРЕДУПРЕЖДЕНИЕ:

ВСЕГДА НАЧИНАЙТЕ ПРЫЖОК С КРАЯ КРУГА. КОГДА ВЫ ПРИЗЕМЛЯЕТЕСЬ БОЛЕЕ ЧЕМ НА 1 ФУТ ОТ КРАЯ РАЗОРВАННОГО КРУГА, НЕМЕДЛЕННО ОСТАНОВИТЕ ПРЫЖОК!!

МИНИМАЛЬНЫЙ ТРЕБУЕМЫЙ ЗАЗОР НАД ГОЛОВОЙ СОСТАВЛЯЕТ (7,5 МЕТРА). ЧТО КАСАЕТСЯ ГОРИЗОНТАЛЬНОГО ЗАЗОРА, ПОЖАЛУЙСТА, УБЕДИТЕСЬ, ЧТО РЯДОМ С БАТУТОМ НЕТ ОПАСНЫХ ПРЕДМЕТОВ, ТАКИХ КАК ВЕТКИ ДЕРЕВЬЕВ, ДРУГИЕ РЕКРЕАЦИОННЫЕ ОБЪЕКТЫ (НАПРИМЕР, КАЧЕЛИ, БАССЕЙНЫ), ЭЛЕКТРОПРОВОДКА, СТЕНЫ, ЗАБОРЫ И Т. Д.

ДЛЯ БЕЗОПАСНОГО ИСПОЛЬЗОВАНИЯ БАТУТА ПРИ ВЫБОРЕ МЕСТА ДЛЯ БАТУТА ОБРАТИТЕ ВНИМАНИЕ НА СЛЕДУЮЩЕЕ:

- УБЕДИТЕСЬ, ЧТО ОН НАХОДИТСЯ НА РОВНОЙ ПОВЕРХНОСТИ;
- РАЙОН ХОРОШО ОСВЕЩЕН;
- ПОД БАТУТОМ НЕТ ПРЕПЯТСТВИЙ;

ЕСЛИ ВЫ НЕ БУДЕТЕ СЛЕДОВАТЬ ЭТИМ РЕКОМЕНДАЦИЯМ, ВЫ УВЕЛИЧИТЕ РИСК ПОЛУЧЕНИЯ ТРАВМЫ.

VIII. УСЛОВИЯ И СРОКИ ГАРАНТИИ

- 1.** УСЛОВИЯ ГАРАНТИИ УСТАНОВЛИВАЮТСЯ ИЗГОТОВИТЕЛЕМ ТОВАРА И ДОВОДЯТСЯ ДО ПОКУПАТЕЛЯ ПРОДАВЦОМ В НАСТОЯЩЕМ ГАРАНТИЙНОМ ТАЛОНЕ И ИНСТРУКЦИИ ПО ЭКСПЛУАТАЦИИ ТОВАРА.
- 2.** НА ВСЕ ТОВАРЫ РАСПРОСТРАНЯЕТСЯ ГАРАНТИЯ ПРОДАВЦА. СРОК ДЕЙСТВИЯ ГАРАНТИИ НА ТОВАР УКАЗАН В ГАРАНТИЙНОМ ТАЛОНЕ, ВЫДАННОМ ПРИ ПОКУПКЕ ТОВАРА.
- 3.** ПОКУПАТЕЛЬ ОБЯЗАН ПРИНЯТЬ ТОВАР У ПРОДАВЦА ПО КОМПЛЕКТАЦИИ И ВНЕШНЕМУ ВИДУ, ЗАФИКСИРОВАВ ФАКТ ПРИЕМА В СООТВЕТСТВУЮЩЕМ ДОКУМЕНТЕ; ПРОВЕРИТЬ ПОЛНОТУ ЗАПОЛНЕНИЯ ГАРАНТИЙНОГО ТАЛОНА. ПРЕТЕНЗИИ ПО НЕКОМПЛЕКТУ И МЕХАНИЧЕСКИМ ПОВРЕЖДЕНИЯМ, ОБНАРУЖЕННЫМ ПОСЛЕ ПРИЁМА ТОВАРА У ПРОДАВЦА, НЕ ПРИНИМАЮТСЯ И БУДУТ УСТРАНЕНЫ ЗА СЧЁТ ПОКУПАТЕЛЯ.
- 4.** ГАРАНТИЯ НА ТОВАР ДЕЙСТВУЕТ ПРИ УСЛОВИИ СОБЛЮДЕНИЯ ВСЕХ ПРАВИЛ ЭКСПЛУАТАЦИИ И ПРИ УСЛОВИИ ПРОВЕДЕНИЯ РЕГУЛЯРНОГО ТЕХНИЧЕСКОГО ОБСЛУЖИВАНИЯ. ОТВЕТСТВЕННОСТЬ ЗА РЕГУЛЯРНОЕ И СВОЕВРЕМЕННОЕ ТЕХНИЧЕСКОЕ ОБСЛУЖИВАНИЕ ВОЗЛАГАЕТСЯ НА ВЛАДЕЛЬЦА ТРЕНАЖЕРА.
- 5.** СРОК СЛУЖБЫ НА ВСЮ ПРОДУКЦИЮ СОСТАВЛЯЕТ 7 ЛЕТ ПРИ УСЛОВИИ СОБЛЮДЕНИЯ ПРАВИЛ ЭКСПЛУАТАЦИИ И РЕКОМЕНДУЕМОГО ТЕХНИЧЕСКОГО ОБСЛУЖИВАНИЯ.
- 6.** ГАРАНТИЯ НЕ РАСПРОСТРАНЯЕТСЯ НА:
 - НЕИСПРАВНОСТИ И ПОВРЕЖДЕНИЯ КОМПОНЕНТОВ, ВЫЗВАННЫЕ ВНЕШНИМИ МЕХАНИЧЕСКИМИ И ХИМИЧЕСКИМИ ВОЗДЕЙСТВИЯМИ (СКОЛЫ, ЦАРАПИНЫ, ТРЕЩИНЫ, ПЯТНА И Т.П.);
 - КОМПОНЕНТЫ, ПОДВЕРЖЕННЫЕ ЕСТЕСТВЕННОМУ ИЗНОСУ, НЕОБХОДИМОСТЬ РЕМОНТА ИЛИ ЗАМЕНЫ КОТОРЫХ ВОЗНИКЛА ВСЛЕДСТВИЕ ИХ ИЗНОСА И СТИРАНИЯ В РЕЗУЛЬТАТЕ НОРМАЛЬНОГО ИСПОЛЬЗОВАНИЯ: ПРЕДОХРАНИТЕЛИ, ПОРУЧНИ ИЗ ПЕНОРЕЗИНЫ, ЭЛЕМЕНТЫ ПИТАНИЯ И БАТАРЕЯ, НАКЛЕЙКИ, СПИНКИ, СИДЕНИЯ И ВАЛИКИ ИЗ КОЖЗАМЕНИТЕЛЯ (ПОРОЛОНА, ПЕНОРЕЗИНЫ), ЩЁТКИ И ПОДШИПНИКИ ЭЛЕКТРОДВИГАТЕЛЯ, ПОДШИПНИКИ ВАЛОВ, КНОПОЧНЫЕ МЕМБРАНЫ КОНСОЛИ И РУЧЕК УПРАВЛЕНИЯ;
 - ПРОВЕРОЧНЫЕ РАБОТЫ И ОПЕРАЦИИ РЕГУЛЯРНОГО ТЕХНИЧЕСКОГО ОБСЛУЖИВАНИЯ, В ТОМ ЧИСЛЕ НА ПЕРЕЧИСЛЕННЫЕ НИЖЕ ОПЕРАЦИИ, ОТНОСЯЩИЕСЯ К ТЕХНИЧЕСКОМУ ОБСЛУЖИВАНИЮ: СМАЗКА ПРИВОДОВ И ДВИЖУЩИХСЯ ЧАСТЕЙ, ЧИСТКА И СМАЗКА ДЕКИ, ЧИСТКА ВАЛОВ, ЧИСТКА ШКИВА И ПРИВОДНОГО РЕМНЯ, ЦЕНТРОВКА И НАТЯЖЕНИЕ БЕГОВОГО ПОЛОТНА И ПРИВОДНЫХ РЕМНЕЙ, ЗАМЕНА ЩЁТОК, ПОДШИПНИКОВ И ЧИСТКА КОЛЛЕКТОРА ЭЛЕКТРОДВИГАТЕЛЯ, ПРОТЯЖКА БОЛТОВ СОЕДИНЕНИЙ ТРЕНАЖЕРА, КАЛИБРОВКА (ВКЛЮЧАЯ, НО НЕ ОГРАНИЧИВАЯСЬ, ТАК КАК ПЕРИОДИЧНОСТЬ И ОБЪЁМ ИХ ВЫПОЛНЕНИЯ ЗАВИСИТ ОТ УСЛОВИЙ ЭКСПЛУАТАЦИИ ТРЕНАЖЕРА);
 - ОПЕРАЦИИ, КОТОРЫЕ ДОЛЖЕН ВЫПОЛНЯТЬ ПОЛЬЗОВАТЕЛЬ ТОВАРА: НАСТРОЙКА КОМПЬЮТЕРА КОНСОЛИ, ЦЕНТРОВКА И НАТЯЖЕНИЕ БЕГОВОГО ПОЛОТНА, УДАЛЕНИЕ ПЫЛИ, ЧИСТКА ВНЕШНИХ ПОВЕРХНОСТЕЙ;
 - ДЕЙСТВИЯ НЕПРЕОДОЛИМОЙ СИЛЫ (ПОЖАР, НЕСЧАСТНЫЙ СЛУЧАЙ, ЗАТОПЛЕНИЕ, НЕИСПРАВНОСТЬ ЭЛЕКТРИЧЕСКОЙ СЕТИ И Т.Д.).

УСЛОВИЯ И СРОКИ ГАРАНТИИ

7. ГАРАНТИЙНЫЙ РЕМОНТ НЕ ПРОИЗВОДИТСЯ В СЛЕДУЮЩИХ СЛУЧАЯХ:

- ВЫХОД ИЗ СТРОЯ ЭЛЕКТРОННЫХ КОМПОНЕНТОВ ИЛИ ПОВРЕЖДЕНИЙ КАКИХ-ЛИБО ДРУГИХ КОМПОНЕНТОВ В ХОДЕ НЕКВАЛИФИЦИРОВАННОЙ СБОРКИ, ПОДКЛЮЧЕНИЯ ИЛИ РЕМОНТА ТОВАРА;
- ИСПОЛЬЗОВАНИЕ ТОВАРА, ПРЕДНАЗНАЧЕННОГО ДЛЯ ДОМАШНЕГО ИСПОЛЬЗОВАНИЯ, В ЦЕЛЯХ ОСУЩЕСТВЛЕНИЯ КОММЕРЧЕСКОЙ ДЕЯТЕЛЬНОСТИ, ЛИБО В СВЯЗИ С ПРИОБРЕТЕНИЕМ В ЦЕЛЯХ УДОВОЛЕТВОРЕНИЯ ПОТРЕБНОСТЕЙ ПРЕДПРИЯТИЙ, УЧРЕЖДЕНИЙ, ОРГАНИЗАЦИЙ, ЕСЛИ ЭТО НЕ ПРЕДУСМОТРЕНО МОДЕЛЬЮ ТОВАРА;
- ПРОНИКНОВЕНИЕ ЖИДКОСТИ, ПЫЛИ, НАСЕКОМЫХ И ДРУГИХ ПОСТОРОННИХ ПРЕДМЕТОВ ВНУТРЬ ТОВАРА (МОТОРНЫЙ ОТСЕК, КОНСОЛЬ, ДЕКА);
- ОТСУТСТВИЕ ИЛИ НЕПРАВИЛЬНОЕ ЗАПОЛНЕНИЕ ГАРАНТИЙНОГО ТАЛОНА (ОТСУТСТВУЕТ НАЗВАНИЕ МОДЕЛИ, ДАТА ПРОДАЖИ, ЗАВОДСКОЙ НОМЕР ТОВАРА, ШТАМП ТОРГОВОЙ ОРГАНИЗАЦИИ), ПРЕДЪЯВЛЕНИЕ НЕ ОРИГИНАЛЬНОГО ГАРАНТИЙНОГО ТАЛОНА;
- ЕСЛИ ПОВРЕЖДЕНИЯ ВЫЗВАНЫ НЕСООТВЕТСТВИЕМ УСТАНОВЛЕННЫХ ПАРАМЕТРОВ ЭЛЕКТРИЧЕСКИХ СЕТЕЙ И ДРУГИМИ ВНЕШНИМИ ФАКТОРАМИ (КЛИМАТИЧЕСКИМИ И ИНЫМИ);
- ЕСЛИ НЕДОСТАТОК ТОВАРА ЯВИЛСЯ СЛЕДСТВИЕМ ИСПОЛЬЗОВАНИЯ НЕСТАНДАРТНЫХ И/ИЛИ НЕКАЧЕСТВЕННЫХ ПРИНАДЛЕЖНОСТЕЙ, АКСЕССУАРОВ, ЗАПАСНЫХ ЧАСТЕЙ, ЭЛЕМЕНТОВ ПИТАНИЯ, НОСИТЕЛЕЙ ИНФОРМАЦИИ РАЗЛИЧНЫХ ТИПОВ ИЛИ НЕСТАНДАРТНЫХ ФОРМАТОВ ИНФОРМАЦИИ.

8. ДЛЯ ПРЕДЪЯВЛЕНИЯ ТРЕБОВАНИЯ ОБ ОБМЕНЕ ИЛИ ВОЗВРАТЕ ТОВАРА НЕОБХОДИМО СОБЛЮДЕНИЕ СЛЕДУЮЩИХ УСЛОВИЙ:

- КОМПЛЕКТНОСТЬ ТОВАРА, ВКЛЮЧАЯ УПАКОВОЧНЫЕ ПРИНАДЛЕЖНОСТИ (КОРОБКА, ЭЛЕМЕНТЫ УПАКОВКИ ОТДЕЛЬНЫХ УЗЛОВ И ДЕТАЛЕЙ, ТЕХНИЧЕСКОЕ ОПИСАНИЕ И Т.Д.);
- СОХРАНЕНИЕ ТОВАРНОГО ВИДА ТОВАРА (ОТСУТСТВИЕ ЦАРАПИН, ПОТЕРТОСТЕЙ И Т.Д.);
- НАЛИЧИЕ ОРИГИНАЛА ТОВАРНОГО ЧЕКА, ПРАВИЛЬНО ЗАПОЛНЕННЫЙ ГАРАНТИЙНЫЙ ТАЛОН.

9. РАБОТЫ ПО ТЕХНИЧЕСКОМУ ОБСЛУЖИВАНИЮ ПРОИЗВОДЯТСЯ НА ПЛАТНОЙ ОСНОВЕ, КРОМЕ СЛУЧАЕВ, ОБУСЛОВЛЕННЫХ СКРЫТЫМИ ДЕФЕКТАМИ ТОВАРА. ДАННЫЕ ВИДЫ РАБОТ ВЫПОЛНЯЮТСЯ ЗА ОТДЕЛЬНУЮ ПЛАТУ ПО УТВЕРЖДЕННОМУ ПРЕЙСКУРАНТУ. ДИАГНОСТИКА ЗАЯВЛЕННОЙ НЕИСПРАВНОСТИ ПОКРЫВАЕТСЯ ГАРАНТИЕЙ, ТОЛЬКО ЕСЛИ ПОДТВЕРЖДАЕТСЯ ГАРАНТИЙНЫЙ ХАРАКТЕР ЗАЯВЛЕННОЙ НЕИСПРАВНОСТИ.

10. СБОРКА, УСТАНОВКА И ПОДКЛЮЧЕНИЕ ТОВАРА, ОПИСАННЫЕ В ДОКУМЕНТАЦИИ, ПРИЛАГАЕМОЙ К НЕМУ, МОГУТ БЫТЬ ВЫПОЛНЕНЫ КАК САМИМ ПОЛЬЗОВАТЕЛЕМ, ТАК И СПЕЦИАЛИСТАМИ УПОЛНОМОЧЕННЫХ СЕРВИСНЫХ ЦЕНТРОВ СООТВЕТСТВУЮЩЕГО ПРОФИЛЯ НА ПЛАТНОЙ ОСНОВЕ.

11. ЕСЛИ ДЛЯ ПРОВЕДЕНИЯ ГАРАНТИЙНОГО РЕМОНТА В РЕГИОНАХ ВОЗНИКАЕТ НЕОБХОДИМОСТЬ ТРАНСПОРТИРОВКИ ТОВАРА ИЛИ ЕГО ЧАСТЕЙ В СПЕЦИАЛИЗИРОВАННЫЙ СЕРВИСНЫЙ ЦЕНТР ПРОДАВЦА, ИЛИ ВОЗНИКАЕТ НЕОБХОДИМОСТЬ КОМАНДИРОВКИ ПРЕДСТАВИТЕЛЯ ТЕХНИЧЕСКОЙ СЛУЖБЫ ПРОДАВЦА, ВСЕ ТРАНСПОРТНЫЕ РАСХОДЫ ВОЗЛАГАЮТСЯ НА ПОКУПАТЕЛЯ.

УСЛОВИЯ И СРОКИ ГАРАНТИИ

СРОКИ ГАРАНТИЙНОГО ОБСЛУЖИВАНИЯ (УКАЗАНО В ГОДАХ)

МОДЕЛИ:	РАМА	*УЗЛЫ ДВИЖЕНИЯ И ЭЛЕКТРОННЫЕ БЛОКИ	**ДЕТАЛИ ИЗНОСА
T-8	1 ГОД	-	0.5 ГОДА
T-10	1 ГОД	-	0.5 ГОДА
T-12	1 ГОД	-	0.5 ГОДА
T8 PRO	2 ГОДА	-	1 ГОДА
T10 PRO	2 ГОДА	-	1 ГОДА
T12 PRO	2 ГОДА	-	1 ГОДА
T14 PRO	2 ГОДА	-	1 ГОДА
FREEJUMP 10FT	3 ГОДА	-	2 ГОДА
FREEJUMP 14FT	3 ГОДА	-	2 ГОДА

* **УЗЛЫ ДВИЖЕНИЯ И ЭЛЕКТРОННЫЕ БЛОКИ** - ДЕКА, ВАЛЫ БЕГОВОГО ПОЛОТНА, ШКИВ С ОСЬЮ, СЕРВОПРИВОД, КОНСОЛЬ, ЭЛЕКТРОННЫЕ ПЛАТЫ УПРАВЛЕНИЯ (ССВ, РСВ), ПУЛЬСОМЕРЫ, ПЛАТА УПРАВЛЕНИЯ ДВИГАТЕЛЕМ (МСВ, ИНВЕРТОР), ГЕНЕРАТОР, КАБЕЛИ, СОЕДИНИТЕЛЬНЫЕ ПРОВОДА, ШЛЕЙФЫ, ЭКСЦЕНТРИКИ, ПРИВОДЫ СИЛОВЫХ ТРЕНАЖЁРОВ: ШКИВ, ПОДШИПНИКИ, ВТУЛКИ, РОЛИКИ, СИЛОВЫЕ БЛОКИ, ГРУЗОВЫЕ СТОЙКИ; МАГНИТНАЯ СИСТЕМА НАГРУЗКИ, МАХОВИК, ФИКСАТОРЫ РЕГУЛИРОВКИ ПОЛОЖЕНИЙ.

** **ДЕТАЛИ ИЗНОСА** - БЕГОВОЕ ПОЛОТНО, ПРЫЖКОВЫЙ МАТ, ПРИВОДНОЙ РЕМЕНЬ ДВИГАТЕЛЯ, КНОПОЧНЫЕ МЕМБРАНЫ УПРАВЛЕНИЯ, ПЛАСТИКОВЫЕ ДЕКОРАТИВНЫЕ КОЖУХИ И ЗАГЛУШКИ, БОКОВЫЕ НАКЛАДКИ БЕГОВЫХ ДОРОЖЕК, ТРОСЫ И РЕМНИ СИЛОВЫХ ТРЕНАЖЁРОВ, ЭЛАСТОМЕРЫ БЕГОВЫХ ДОРОЖЕК, ЗАЩИТНАЯ СЕТКА БАТУТА, ТРОС РЕГУЛИРОВКИ НАГРУЗКИ.

*** **РАСХОДНЫЕ МАТЕРИАЛЫ** - ПРЕДОХРАНИТЕЛИ, ЭЛЕМЕНТЫ ПИТАНИЯ И БАТАРЕИ, НАКЛЕЙКИ, ОБИВКА ИЗ КОЖЗАМЕНИТЕЛЯ, НАБИВКА СИДЕНИЙ И ВАЛИКОВ (ПОРОЛОН, ПЕНОРЕЗИНА), ЩЁТКИ И ПОДШИПНИКИ ЭЛЕКТРОДВИГАТЕЛЯ, КНОПОЧНЫЕ МЕМБРАНЫ КОНСОЛИ И РУЧЕК УПРАВЛЕНИЯ.

ДОМАШНЕЕ ИСПОЛЬЗОВАНИЕ - ПРЕДНАЗНАЧЕННОЕ ДЛЯ ЛИЧНОГО, СЕМЕЙНОГО, ДОМАШНЕГО ИЛИ ИНОГО ИСПОЛЬЗОВАНИЯ, НЕ СВЯЗАННОГО С ПРЕДПРИНИМАТЕЛЬСКОЙ ДЕЯТЕЛЬНОСТЬЮ.

ПОЛУКОММЕРЧЕСКОЕ ИСПОЛЬЗОВАНИЕ - ПРЕДНАЗНАЧЕННОЕ ДЛЯ ИСПОЛЬЗОВАНИЯ В ПРЕДПРИНИМАТЕЛЬСКОЙ ДЕЯТЕЛЬНОСТИ С ЦЕЛЬЮ ИЗВЛЕЧЕНИЯ ПРИБЫЛИ ИЛИ В ИНЫХ ЦЕЛЯХ, НЕ СВЯЗАННЫХ С ЛИЧНЫМ, СЕМЕЙНЫМ, ДОМАШНИМ И ИНЫМ ПОДОБНЫМ ИСПОЛЬЗОВАНИЕМ. ИСПОЛЬЗОВАТЬ СТРОГО ПО НАЗНАЧЕНИЮ: ОТЕЛИ, САНАТОРИИ, ШКОЛЫ, ДЮСШОР, ДОМА ОТДЫХА.

КОММЕРЧЕСКОЕ ИСПОЛЬЗОВАНИЕ - ПРЕДНАЗНАЧЕННОЕ ДЛЯ ИСПОЛЬЗОВАНИЯ В ПРЕДПРИНИМАТЕЛЬСКОЙ ДЕЯТЕЛЬНОСТИ С ЦЕЛЬЮ ИЗВЛЕЧЕНИЯ ПРИБЫЛИ ИЛИ В ИНЫХ ЦЕЛЯХ, НЕ СВЯЗАННЫХ С ЛИЧНЫМ, СЕМЕЙНЫМ, ДОМАШНИМ И ИНЫМ ПОДОБНЫМ ИСПОЛЬЗОВАНИЕМ. ИСПОЛЬЗОВАТЬ СТРОГО ПО НАЗНАЧЕНИЮ: ФИТНЕС-КЛУБЫ, СПОРТИВНЫЕ ЗАЛЫ.

IX. ГАРАНТИЙНЫЙ ТАЛОН

ПРИМЕР ЗАПОЛНЕНИЯ ГАРАНТИЙНОГО ТАЛОНА

 KOENIGSMANN	ГАРАНТИЙНЫЙ ТАЛОН (ДЕЙСТВИТЕЛЕН ПРИ ЗАПОЛНЕНИИ ВСЕХ ГРАФ)	
МОДЕЛЬ ТРЕНАЖЕРА <i>Кен. 710</i>	СЕРИЙНЫЙ НОМЕР <i>Укс 17...</i>	№ ГАРАНТИЙНОГО ТАЛОНА <i>КТ 900</i>
ПОКУПАТЕЛЬ		
Ф.И.О покупателя (для юридических лиц укажите также название компании и должность контактного лица) <i>Иванов Иван Иванович</i>		
С УСЛОВИЯМИ ГАРАНТИЙНЫХ ОБЯЗАТЕЛЬСТВ ОЗНАКОМЛЕН. ПРЕТЕНЗИЙ ПО КАЧЕСТВУ, ВНЕШНЕМУ ВИДУ И КОМПЛЕКТНОСТИ НЕ ИМЕЮ.		Подпись покупателя <i>Иван.</i>
ПРОДАВЕЦ		
Название компании <i>ООО, Кенгсманн Рус</i>	Дата продажи <i>17.01.2022</i>	
Адрес и телефон компании <i>Васильев пр. в Нижегородске 79 8 900 - - - -</i>	Подпись продавца <i>[Signature]</i>	
Ф.И.О продавца <i>Волков А.О</i>		
СБОРКА ТРЕНАЖЕРА ПРОДАВЦОМ		
Сборку, установку и подключение оборудования произвел:	Дата сборки <i>18.01.2022</i>	
Ф.И.О. сборщика <i>Волков А.О</i>	Подпись сборщика <i>[Signature]</i>	
СВЕДЕНИЯ О ПРОИЗВЕДЕННЫХ РЕМОНТАХ:	ОТМЕТКА СЕРВИСНОЙ СЛУЖБЫ:	
1. _____		
2. _____		
3. _____		
4. _____		
5. _____		



ЗАПОЛНЕНИЕ ВСЕХ ГРАФ НЕ ОБЯЗАТЕЛЬНО ПРИ ПРЕДОСТАВЛЕНИЕ НАКЛАДНОЙ ИЛИ УПД ПРОДАВЦА

ГАРАНТИЙНЫЙ ТАЛОН

ЛИСТ ДЛЯ ЗАПОЛНЕНИЯ

МОДЕЛЬ ТРЕНАЖЕРА

СЕРИЙНЫЙ НОМЕР

№ ГАРАНТИЙНОГО ТАЛОНА

ПОКУПАТЕЛЬ

Ф.И.О ПОКУПАТЕЛЯ (ДЛЯ ЮРИДИЧЕСКИХ ЛИЦ: УКАЖИТЕ ТАКЖЕ НАЗВАНИЕ КОМПАНИИ И ДОЛЖНОСТЬ КОНТАКТНОГО ЛИЦА)

С УСЛОВИЯМИ ГАРАНТИЙНЫХ ОБЯЗАТЕЛЬСТВ
ОЗНАКОМЛЕН, ПРЕТЕНЗИЙ ПО КАЧЕСТВУ,
ВНЕШНЕМУ ВИДУ И КОМПЛЕКТНОСТИ НЕ ИМЕЮ.

ПОДПИСЬ ПОКУПАТЕЛЯ

ПРОДАВЕЦ

НАЗВАНИЕ КОМПАНИИ

ДАТА ПРОДАЖИ

АДРЕС И ТЕЛЕФОН КОМПАНИИ

ПОДПИСЬ ПРОДАВЦА

Ф.И.О ПРОДАВЦА

М.П

СПОРКА ТРЕНАЖЕРА ПРОДАВЦОМ

1. Ф.И.О СБОРЩИКА

ДАТА СБОРКИ

2. Ф.И.О СБОРЩИКА

ПОДПИСЬ СБОРЩИКА

СЕРВИСНОЕ ОБСЛУЖИВАНИЕ

1.

ОТМЕТКА СЕРВИСНОЙ СЛУЖБЫ

2.

3.

4.

5.

**ПО ВОПРОСАМ СЕРВИСНОГО
ОБСЛУЖИВАНИЯ ОБРАЩАЙТЕСЬ:**

ТЕЛЕФОН: 8 (800) 777-79-21
ПОЧТА: INFO@KOENIGSMANN.RU

ИЛИ НА САЙТЕ ПЕРЕИДЯ ПО QR-КОДУ





**BE FIT
BE KOENIGSMANN**



KOENIGSMANN.RU