

Инструкция

Батут с сеткой DFC A.KOU Kids 16ft с лестницей

Полезные ссылки:

[Батут с сеткой DFC A.KOU Kids 16ft с лестницей - смотреть на сайте](#)



Батут DFC A.KOU KIDS 6/ 10/ 16 футов с сеткой

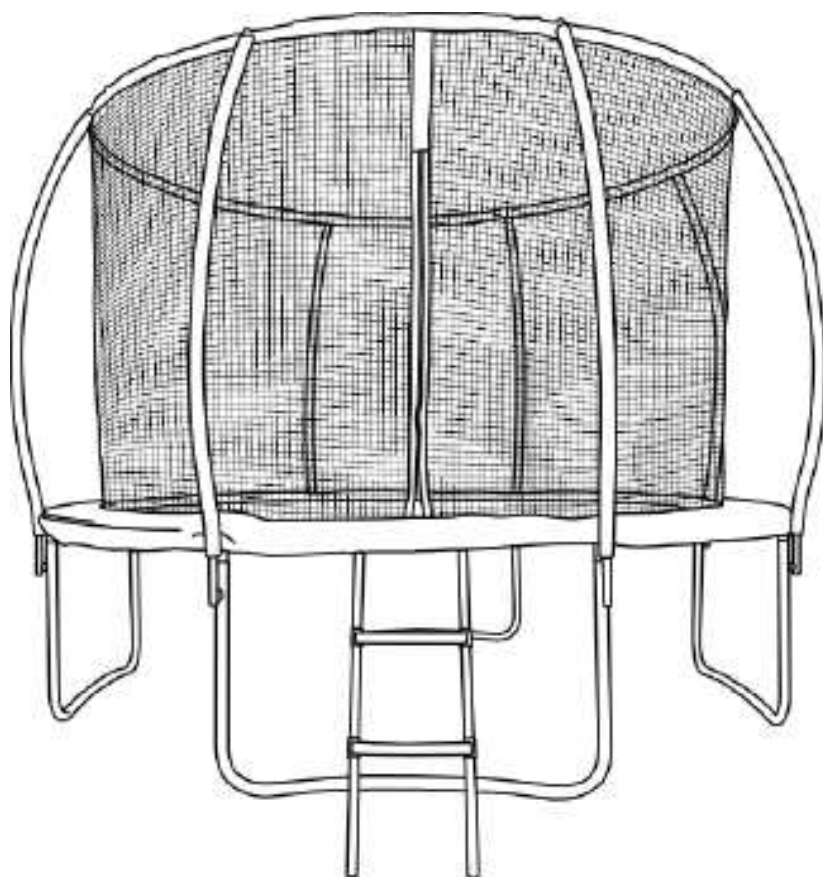
Артикул: TX-B7123-6FT;

TX-B7123-10FT;

TX-B7123-16FT

Модель: A.KOU KIDS

РУКОВОДСТВО ПОЛЬЗОВАТЕЛЯ



**БЛАГОДАРИМ ЗА ПОКУПКУ
НАШЕГО ИЗДЕЛИЯ!**

МЕРЫ ПРЕДОСТОРОЖНОСТИ

Перед сборкой и эксплуатацией батута внимательно прочтите инструкции, представленные в руководстве. Несоблюдение обозначенных рекомендаций может привести к производственным травмам и/или повреждению изделия.

ДЕТИ ДОЛЖНЫ НАХОДИТЬСЯ НА БАТУТЕ ТОЛЬКО ПОД ПРИСМОТРОМ ВЗРОСЛЫХ.

- Максимально допустимый вес пользователя: см. размерную таблицу.
- Не подходит для детей младше 3-х лет: мелкие детали могут представлять опасность удушья при случайном проглатывании.
- Сборку и любые настройки батута могут выполнять только взрослые, обязательно следуя инструкциям руководства.
- Изделие предназначено для использования вне помещения.
- Всегда застегивайте защитную сетку перед прыжками на батуте.
- Перед тем, как зайти на батут, снимите обувь – прыгать на батуте в обуви запрещено. Кроме того, перед использованием батута уберите все посторонние предметы из рук и карманов.
- Всегда прыгайте в центре батута.
- Не ешьте во время прыжков. Также рекомендуется не прыгать на батуте сразу после приёма пищи.
- Для того, чтобы зайти на батут или спуститься с него, используйте лестницу.
- Не используйте батут в ветреную погоду.
- Данный продукт не предназначен для коммерческого использования.

РЕКОМЕНДАЦИИ ПО ИСПОЛЬЗОВАНИЮ

Изделие предназначено для детей старше 6 лет.

- Не зарывайте опорные ножки батута в землю.
- Не размещайте батут на бетоне или любой другой твёрдой поверхности.
- Поверхность для сборки и эксплуатации батута должна быть ровной и устойчивой. Вокруг батута должно быть не менее 2 метров свободного пространства. Проверьте, чтобы батут находился вдали от любых препятствий, которые могли бы повредить изделие, такие как провода, ветки деревьев, заборы и т.д.
- Не устанавливайте батут рядом с бассейном, качелями, горками и другими конструкциями.
- Любые изменения в оригинальную конструкцию батута должны выполняться в соответствии с инструкциям производителя.
- Проверяйте защитную сетку перед каждым использованием.
- Перед прыжками на батуте убедитесь, что под ним нет других людей, животных или посторонних объектов. Всегда заходите/спускайтесь с батута через специальное отверстие («дверцу») защитной сетки.
- Перед прыжком застегните молнию на защитной сетке.
- Не запрыгивайте на защитную сетку, это приведёт к её повреждению и/или ослаблению.
- Всегда прыгайте в центре батута. Практиковать прыжки следует под присмотром человека, который при необходимости сможет помочь или дать совет.

КОМПЛЕКТАЦИЯ



Диаметр батута			180 см	300 см	365 см	490 см
A		Защитный кожух	1	1	1	1
B		Прыжковый мат	1	1	1	1
C		Дуговая труба	6	6	8	12
D		Т-образная вставка (нижняя)	6	6	8	12
E		Пружина	36	54	72	108
F		Удлинитель ножки	6	6	8	12
G		Опорная ножка	3	3	4	6
H		Крюк для натяжения пружин	1	1	1	1
I		Нижняя секция стойки	6	6	8	12
J		Верхняя секция стойки	6	6	8	12
K		Винт удлинённый	12	12	16	24
L		Гайка	12	12	16	24
M		Пластиковая прокладка	12	12	16	24
N		Защитная сетка	1	1	1	1
O		Стержень	6	6	8	12
P		Т-образный пластиковый соединитель (верхний)	6	6	8	12
Q		Поролоновая накладка	12	12	16	24
R		Гаечный ключ	1	1	1	1
S		Шайба	12	12	16	24

ВНИМАНИЕ

Если вы обнаружили, что какая-то из деталей отсутствует, свяжитесь с нами! Мы постараемся как можно быстрее устранить досадную проблему, чтобы вы и ваши близкие могли начать пользоваться нашим продуктом.

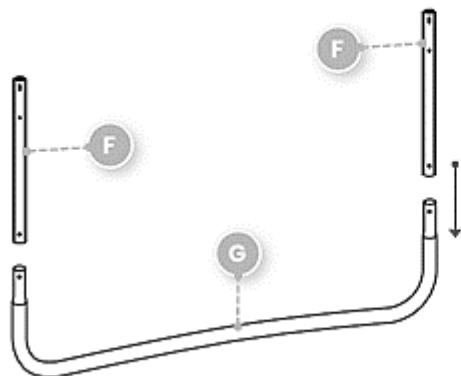
ИНСТРУКЦИИ ПО СБОРКЕ

Обращаем ваше внимание, что при работе с некоторыми деталями потребуются усилия, поэтому сборка батута должна выполняться только взрослыми людьми.

КАРКАС БАТУТА

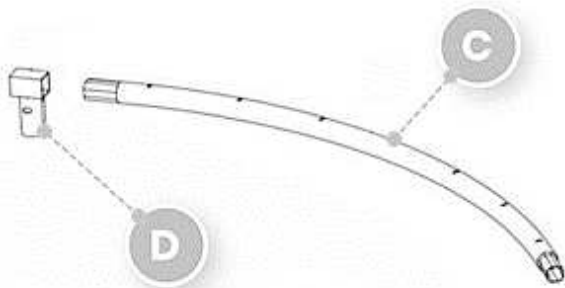
ШАГ 1

Установите поверх опорных ножек (G) удлинители (F). Убедитесь, что удлинители плотно установлены (зазоров быть не должно) и что отверстия на деталях совмещены.



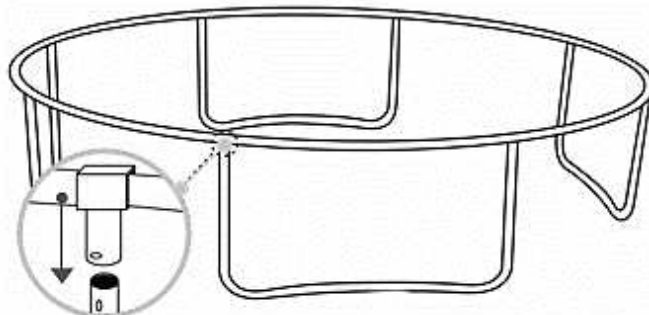
ШАГ 2

При помощи Т-образных вставок (D) соедините дуговые трубы (C) в единую конструкцию – должен получиться круг, который выступит в качестве каркаса батута. Для соединения деталей вам может потребоваться сторонняя помощь.



ШАГ 3

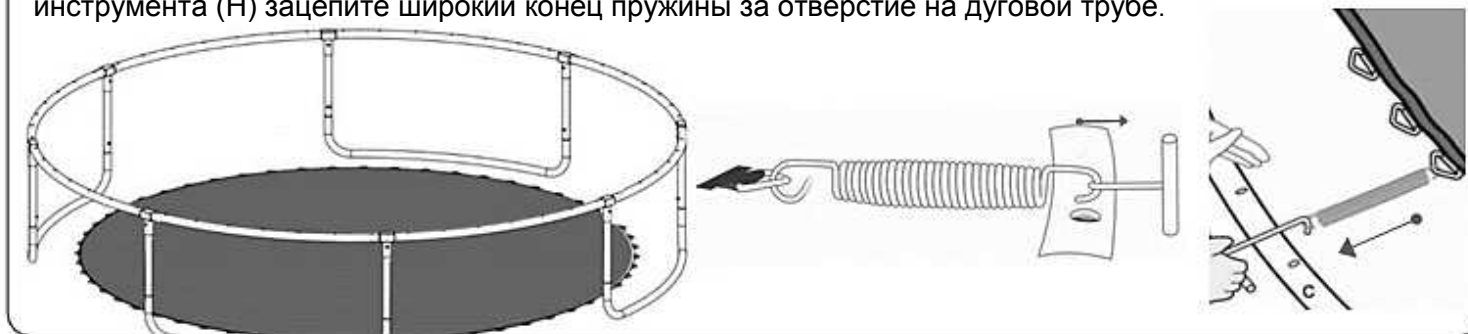
Данный шаг следует выполнять вдвоём. Пока один человек удерживает каркас батута в приподнятом положении, второй занимается установкой опорных ножек – крепление ножек к конструкции выполняется при помощи Т-образных вставок (см. рисунок). Проследите за тем, чтобы отверстия на деталях были совмещены.



ПРЫЖКОВЫЙ МАТ

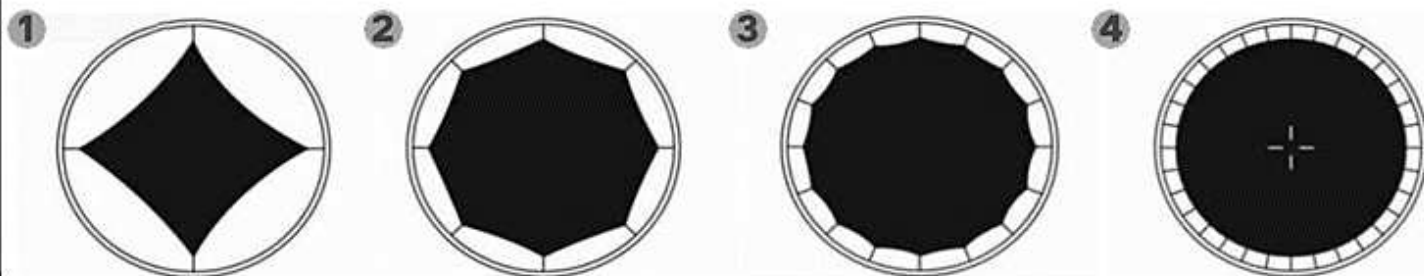
ШАГ 4

Разместите прыжковый мат (B) по центру каркаса, после чего начните поэтапно крепить его при помощи пружин (E). Крепление пружин выполняется следующим образом: сначала зацепитесь узким концом пружины за треугольный крючок на мате, а затем при помощи специализированного инструмента (H) зацепите широкий конец пружины за отверстие на дуговой трубе.



ШАГ 5

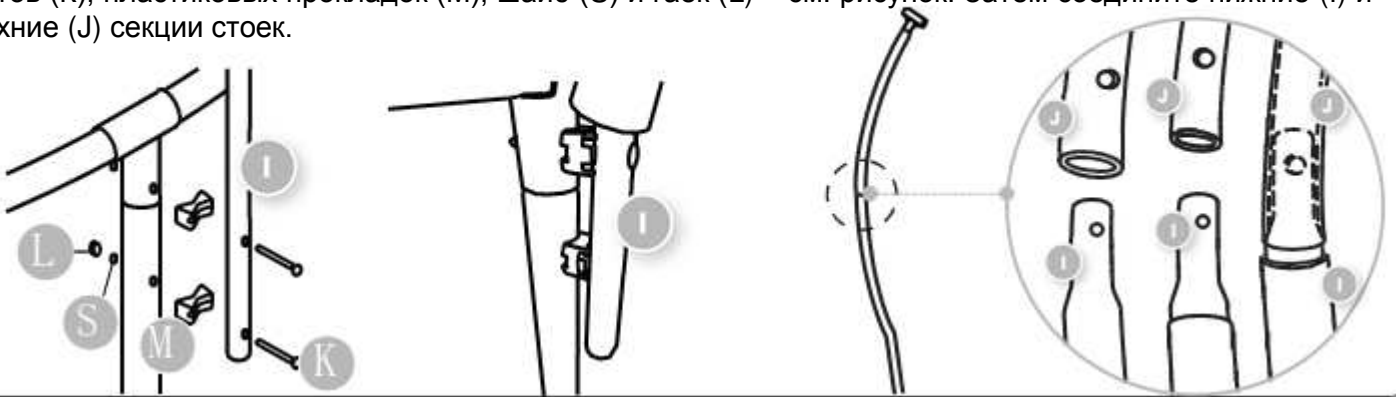
Во избежание быстрого износа прыжкового мата крепление пружин должно производиться в определённом порядке (см. рисунок). Во время сборки пружины создают сильное натяжение. Пожалуйста, будьте очень осторожны, чтобы не прищемить пальцы.



ЗАЩИТНАЯ СЕТКА

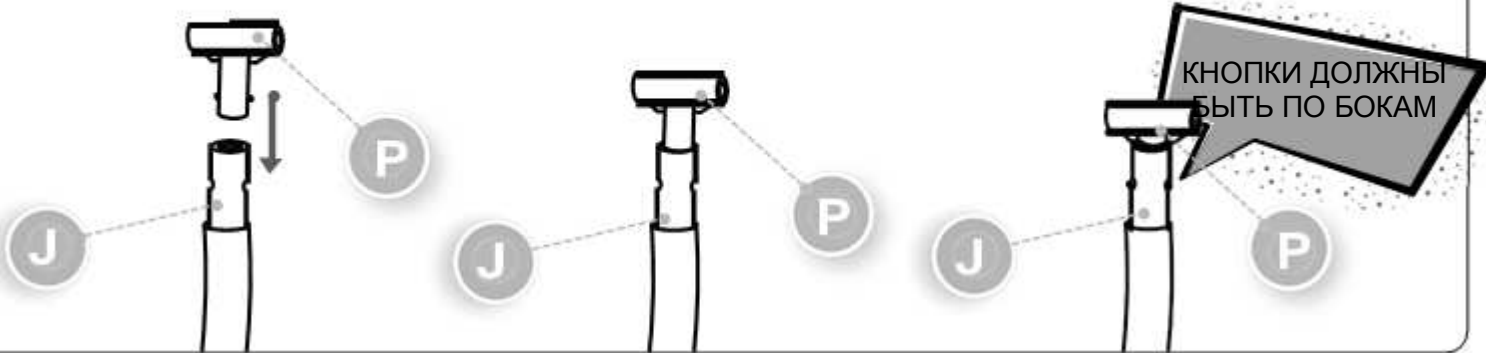
ШАГ 6

Закрепите нижние секции стоек (I) на удлинителях при помощи следующего крепежа: винтов (K), пластиковых прокладок (M), шайб (S) и гаек (L) – см. рисунок. Затем соедините нижние (I) и верхние (J) секции стоек.



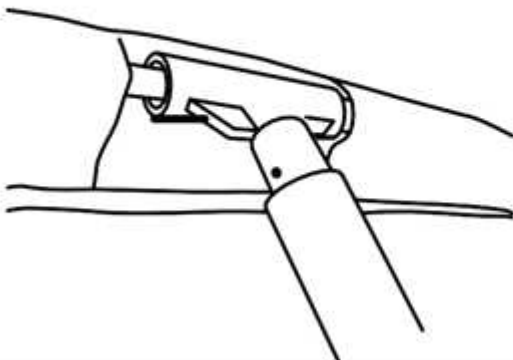
ШАГ 7

Установите в стойки Т-образные соединители (P). Обратите внимание, что кнопки на соединителях должны располагаться по бокам (см. рисунок). Опускайте соединитель вниз до тех пор, пока кнопки на нём не попадут в отверстия стойки. Только в этом случае деталь будет зафиксирована.



ШАГ 8

Установите стержни (O) в отверстия соединителей – в результате у вас должен сформироваться круг, аналогичный вашему каркасу внизу, но меньшего диаметра.



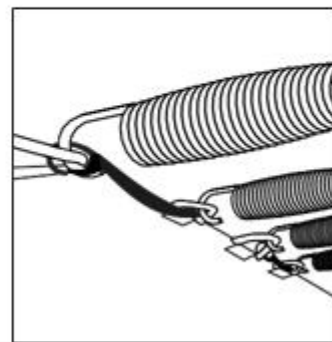
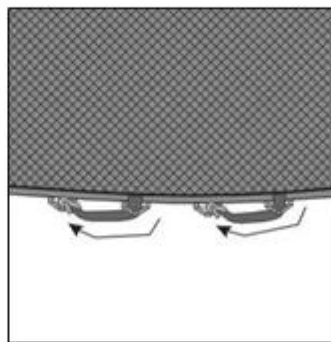
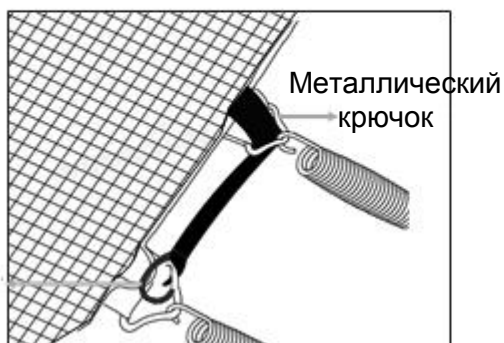
СОВЕТ



Вы можете сначала сформировать каркас из стержней и соединителей, а уже затем закрепить его на стойках. Для выполнения данного шага требуется 2 человека.

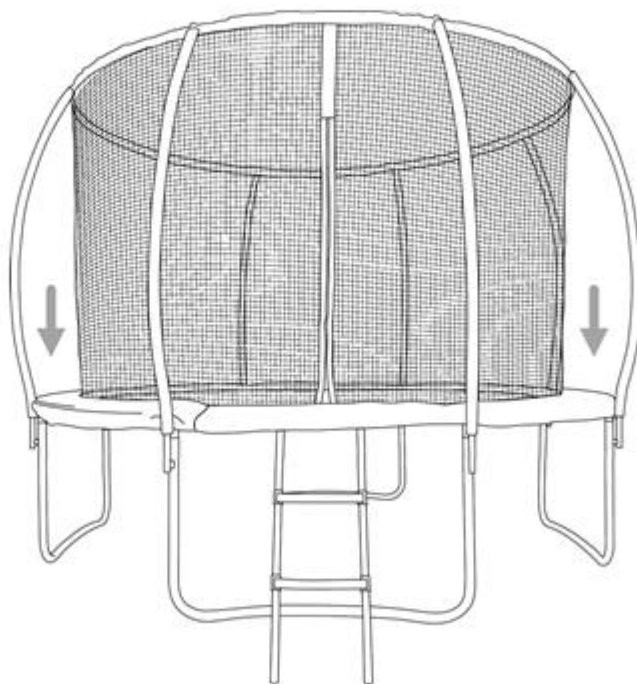
ШАГ 9

Выполните дополнительное крепление прыжкового мата. На мате расположены специальные ремешки с застёжкой, которые необходимо протянуть через один металлический крючок, а затем застегнуть за соседний (см. рисунок)



ШАГ 10

Разместите на батуте защитный кожух (А), убедитесь, что он покрывает все пружины и металлические элементы каркаса. Затем опустите защитную сетку, равномерно распределяя её по батуту, и зафиксируйте снизу конструкции при помощи специальных лент.



ВНИМАНИЕ



Убедитесь, что вы правильно закрепили защитную сетку, если она будет ненадёжно установлена, это может создавать помехи при её застёгивании. Сетка должна быть закреплена по всему периметру батута.

ИСПОЛЬЗОВАНИЕ ЛЕСТНИЦЫ **(с двумя или тремя ступенями)**

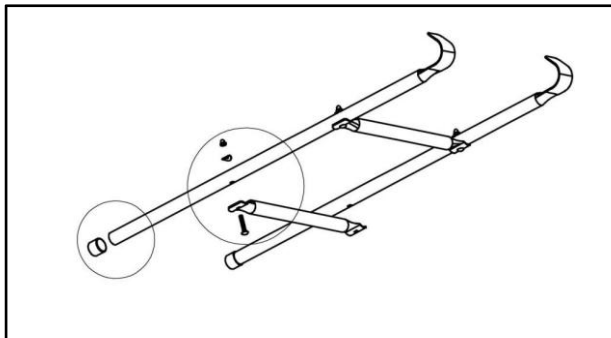
МЕРЫ ПРЕДОСТОРОЖНОСТИ

- Перед началом сборки изучите инструкцию.
- Обратите внимание, в таблице ниже представлен перечень составных элементов лестницы, их наименование и условное обозначение, которое в дальнейшем используется в разделе сборки, в качестве ссылки на ту или иную деталь.
- Убедитесь, что все детали в наличии. Если какая-то деталь отсутствует, обратитесь к продавцу.
- Сборка данного оборудования должна выполняться исключительно взрослыми.

КОМПЛЕКТАЦИЯ

№	Номер детали	Наименование	Кол-во (шт.)
1	LD001	Опора	2
2	LD002	Ступени	2 или 3
3	LD003	Винт	4 или 6
4	LD004	Руководство	1

СБОРКА ЛЕСТНИЦЫ

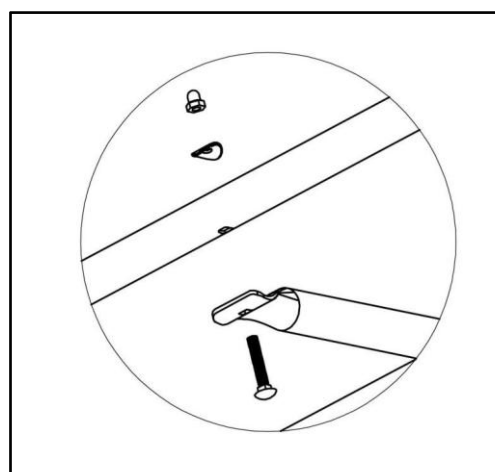


Шаг 1.

Расположите все детали лестницы на рабочей поверхности, как показано на рисунке слева.

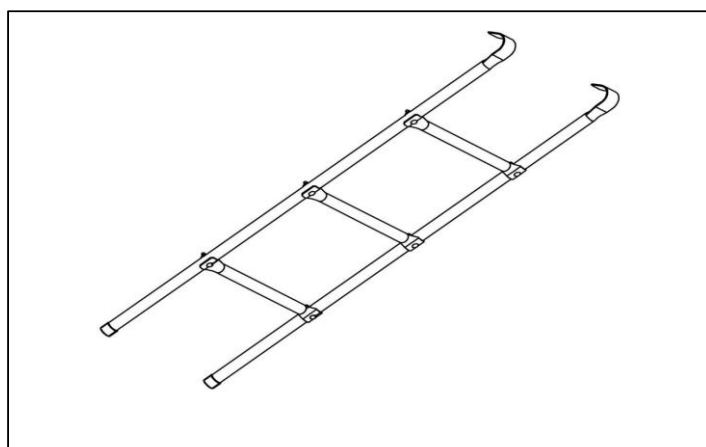
Шаг 2.

Зафиксируйте ступени между опорами, используя винты (см. рисунок). Затяните крепёж при помощи гаечного ключа.



Шаг 3.

По завершению сборки лестница должна выглядеть следующим образом:



Проверьте себя, убедитесь, что все шаги были выполнены верно, и ваше изделие соответствует рисунку выше.