

Инструкция

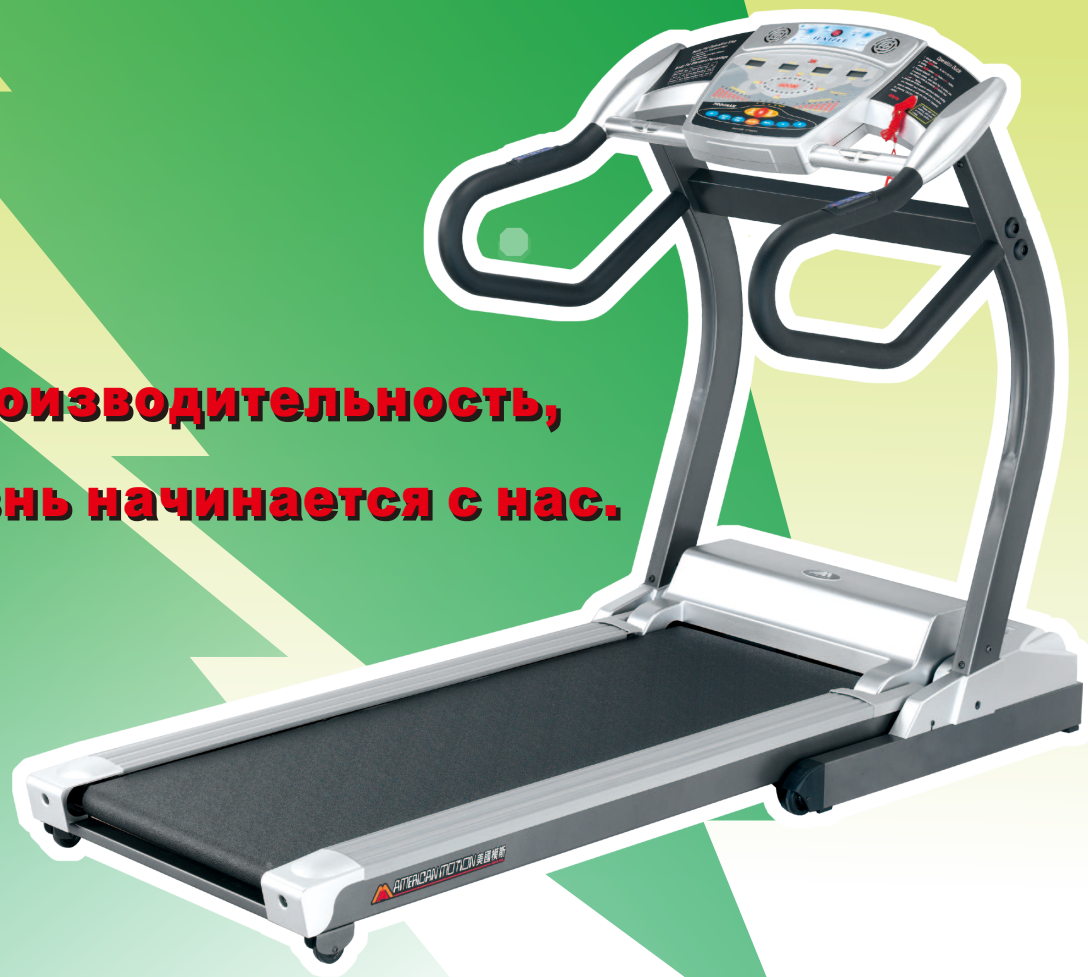
Беговая дорожка AMF 8637

Полезные ссылки:

[Беговая дорожка AMF 8637 - смотреть на сайте](#)

[Беговая дорожка AMF 8637 - читать отзывы](#)

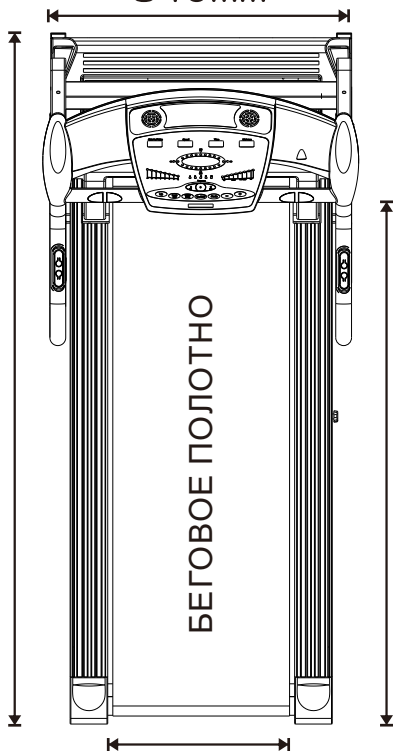
**Отличная производительность,
здоровая жизнь начинается с нас.**



■ СПЕЦИФИКАЦИЯ	1
■ ЭТАПЫ СБОРКИ	2
■ ФУНКЦИИ ПАНЕЛИ УПРАВЛЕНИЯ	4
■ УПРАВЛЕНИЕ	
START/STOP	6
Ручной режим	8
P1.P2.P3	9
Body Fat	10
■ НАСТРОЙКА И ТЕХНИЧЕСКОЕ ОБСЛУЖИВАНИЕ	12
■ УСТРАНЕНИЕ НЕИСПРАВНОСТЕЙ	14
■ СХЕМА СООТНОШЕНИЯ ПУЛЬСА И КОМФОРТА	16
■ ИЗОБРАЖЕНИЕ В РАЗОБРАННОМ ВИДЕ	17

СПЕЦИФИКАЦИЯ 1

ШИРИНА
840mm



ДЛИНА
1841mm

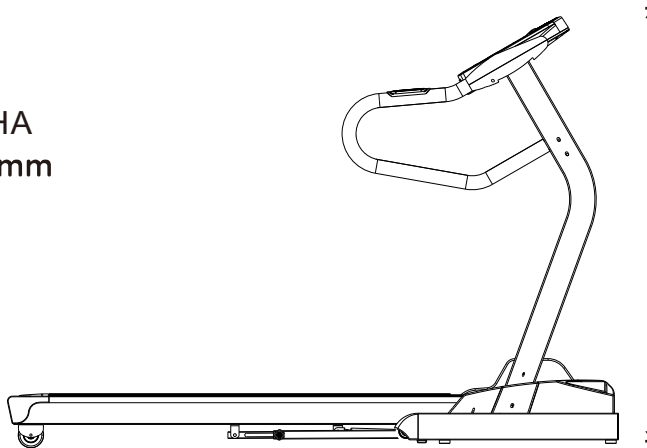
БЕГОВОЕ ПОЛОТНО

ШИРИНА
485mm



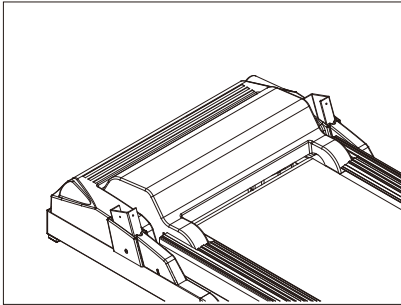
ЖИДКОКРИСТАЛЛИЧЕСКИЙ ДИСПЛЕЙ

ДЛИНА
1439mm



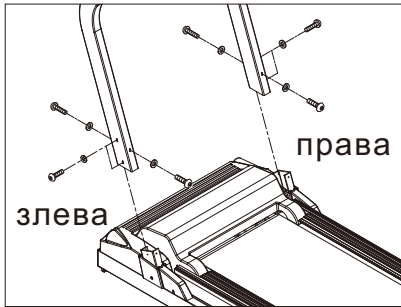
ВЫСОТА
1278mm

ШАГ 1



Установите основание тренажера на ровную поверхность.

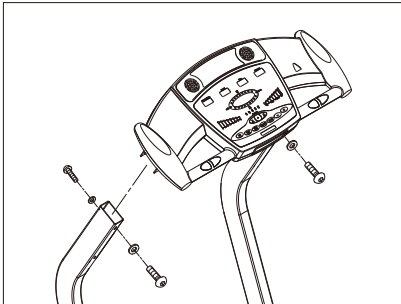
ШАГ 2



1. Установите левую стойку на основание рамы.
2. Затем установите правую стойку в основание рамы, предварительно аккуратно соединив коннекторы проводов в правой стойке и раме.

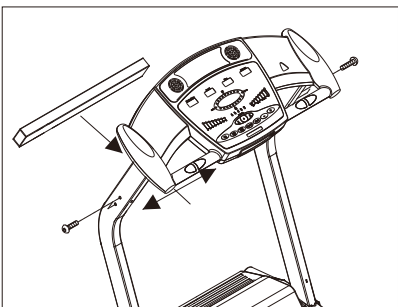
Будьте внимательны – не пережмите кабели!

ШАГ 3



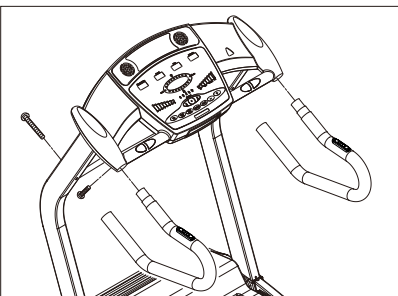
1. Установите консоль тренажера на стойки.
2. Зафиксируйте консоль болтами №2 с помощью ключа №8.

ШАГ 4



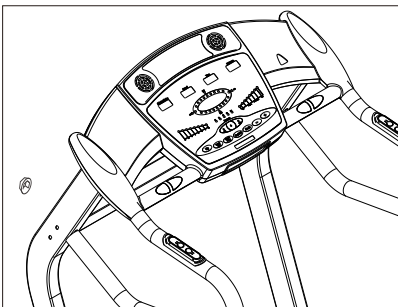
1. Установите перекладину между стойками.
2. Не забудьте использовать шайбы №6.

ШАГ 5



Установите правый и левый поручни, как указано на рисунке.

ШАГ 6



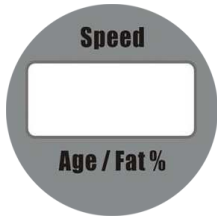
Установите правый и левый поручни, как указано на рисунке.



CALORIE/PULSE
(КАЛОРИИ/ПУЛЬС)



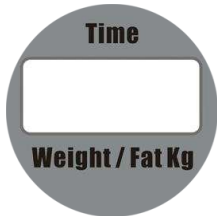
INCLINE UP
(НАКЛОН ВВЕРХ)



SPEED
(СКОРОСТЬ)



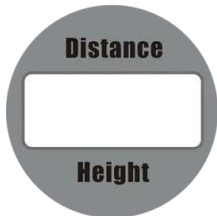
INCLINE DOWN
(НАКЛОН ВНИЗ)
SET
(УСТАНОВКА)



TIME
(ВРЕМЯ)



+
Увеличение скорости
или вводимых значений



DISTANCE
(ДИСТАНЦИЯ)



-
Уменьшение скорости
или вводимых значений



START/STOP
(СТАРТ/СТОП)



ON/OFF
(ВКЛ/ВЫКЛ)



MODE
(РЕЖИМ)



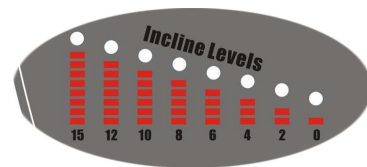
SPEED
(СКОРОСТЬ)
3 км/ч
6 км/ч
9 км/ч



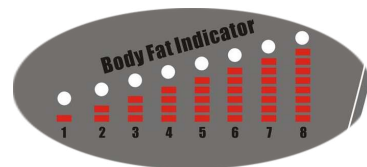
ИНДИКАТОРЫ ПРОГРАММ
M: Ручной режим
P1, P2, P3:
встроенная программа
Жиροанализатор BodyFat



400М СТАДИОН
Отображает ваше
положение
на стадионе
(1 светодиод – 20 м)



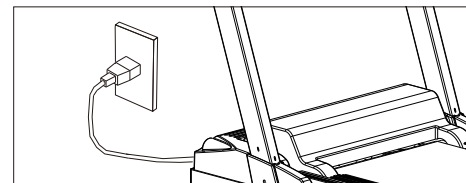
INCLINE
(НАКЛОН)



SHAPE INDICATOR
(ИНДИКАТОР ФИГУРЫ)
Отображает процентное
содержание жира
в организме

Начало тренировки

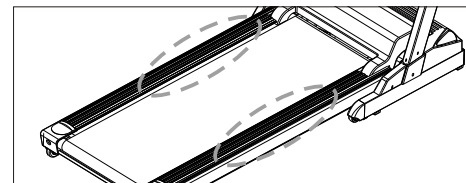
Шаг 1: Включите кабель питания тренажера в сеть.



Шаг 2: Вставьте ключ безопасности в специальную ячейку на консоли.
В окне DISTANCE отобразится ON.

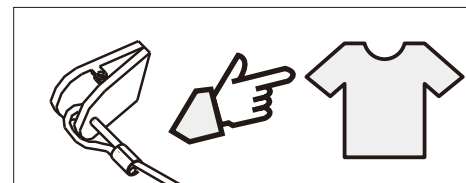


Шаг 3: Встаньте ногами на боковые рейки.

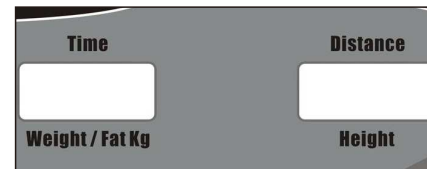


Шаг 4: Закрепите клипсу ключа безопасности на вашей одежде.

(Внимание: это важно для вашей безопасности!)



Шаг 5: Нажмите ON/OFF, в окне TIME и DISTANCE отобразятся цифры 0:00.



Шаг 6: Выберите программу, нажмите START/STOP и начните тренировку.



ОСТАНОВКА ТРЕНИРОВКИ

СПОСОБ 1:

Нажмите START/STOP и тренажер остановится.



СПОСОБ 2:

Выньте ключ безопасности из ячейки на консоли.

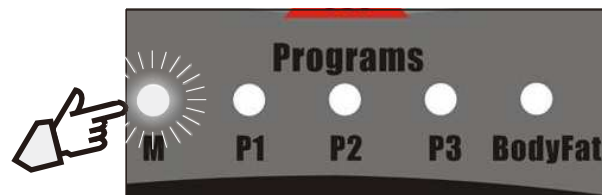
ВНИМАНИЕ: перед выбором программы тренировки убедитесь, что тренажер остановлен.



РУЧНОЙ РЕЖИМ

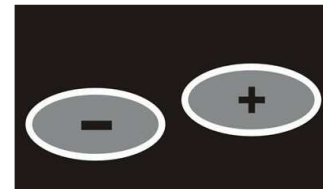
УСТАНОВКА

Нажмите MODE, выберите MANUAL, M индикатор загорится.



НАСТРОЙКА ПРОГРАММ

Нажмите MODE, окно TIME замигает, нажимайте кнопки + и – для установки ваших значений. Нажимайте кнопку SET и установите все значения тренировки.

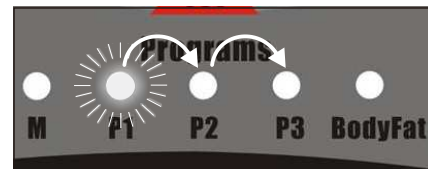


- ※ Вы можете менять скорость и наклон полотна во время тренировки.
Установите скорость кнопками + и – или быстрыми кнопками скорости.
Установите наклон кнопками INCLINE UP или INCLINE DOWN.

ВСТРОЕННЫЕ ПРОГРАММЫ P1, P2, P3

УСТАНОВКА

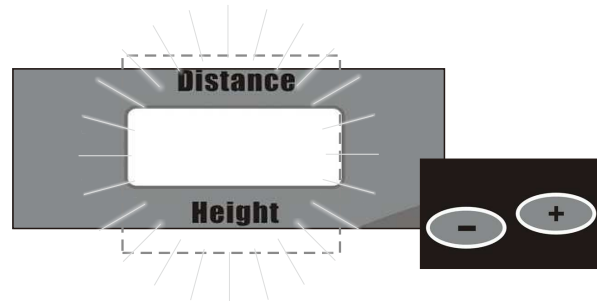
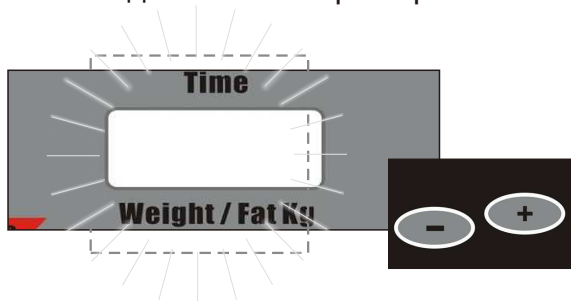
Нажмите MODE, выберите P1, P2, P3, замигает соответствующий индикатор.



Настройте время тренировки и уровень сложности.

Нажмите SET, окно TIME замигает, нажимайте кнопки + и – для установки времени тренировки.

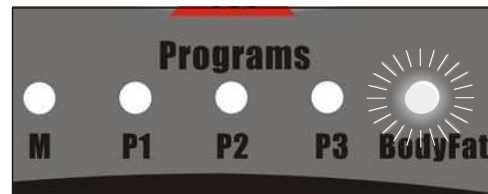
Нажмите SET, окно DISTANCE замигает, нажимайте кнопки + и – для установки уровня сложности L1-L10. Нажмите START/STOP для начала тренировки.



※ время и уровень наклона изменяется автоматически в этих программах.

ЖИРОАНАЛИЗАТОР BODY FAT

Нажмите **MODE**, выберите **FAT**, замигает соответствующий индикатор.



Перед началом программы введите ваши рост, вес, возраст и пол.

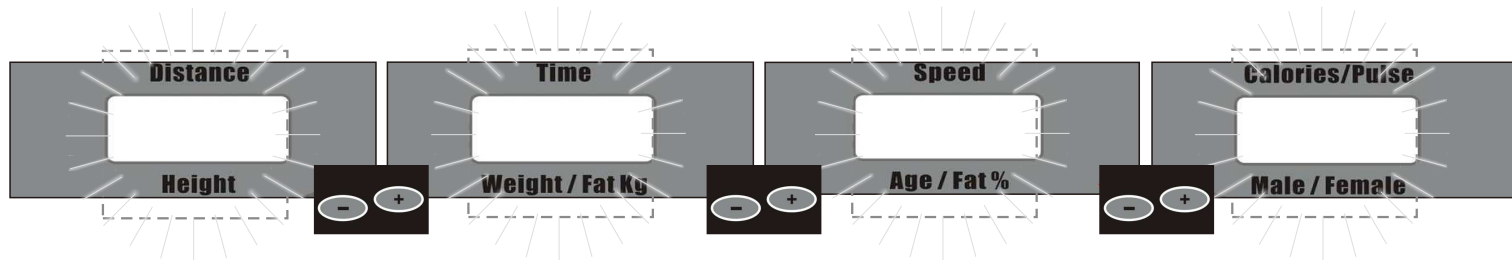
Нажмите SET, окно HEIGHT замигает, нажимайте кнопки + и – для установки вашего роста.

Вновь нажмите SET, окно WEIGHT/FAT замигает, нажимайте кнопки + и – для установки вашего веса.

Вновь нажмите SET, окно AGE/FAT kg замигает, нажимайте кнопки + и – для установки вашего возраста.

Вновь нажмите SET, окно MALE/F замигает, нажимайте кнопки + и – для установки вашего пола (M - мужчина, F - женщина).

Рекомендуется замерять пульс и Body Fat после тренировки для более точных данных компьютера.



Введите ваши данные тренировки и нажмите START/STOP для начала тренировки. Удерживайте пульсометры обеими руками несколько секунд, окно WEIGHT/FAT% отобразит процентное содержание жира в вашем организме, SHAPE INDICATOR отобразит состояние вашей фигуры:

SLIM: Ниже среднего

PERFECT: Норма

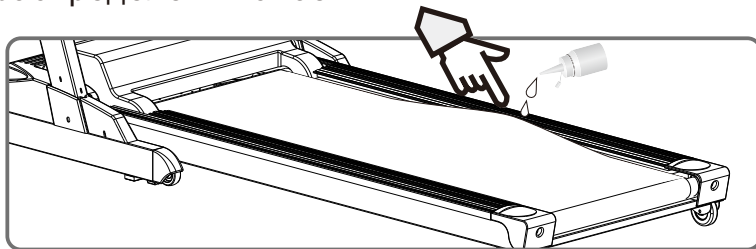
OVER PERFECT: С избытком

FAT: Ожирение

В окне DISTANCE отобразится E-03, если произошла ошибка программы при считывании.

1. Смазка является важным моментом при эксплуатации беговой дорожки:

Беговое полотно необходимо смазывать каждые 50 часов пробега или каждые 1-2 месяца использования. Следствием недостаточной смазки может быть изнашивание ремня, а впоследствии и его поломка. Чрезмерное же смазывание может привести к проскальзыванию ленты беговой дорожки. Для смазывания полотна оттяните беговое полотно и впрысните силикон на деку между беговым полотном и декой. По центральной части деки, равномерно. После смазки включите дорожку на 3 минуты для равномерного распределения смазки.

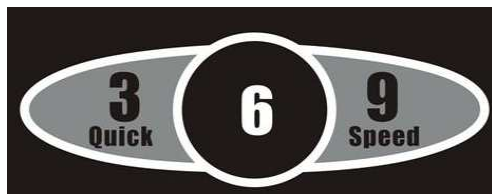


※ Приподнимите беговое полотно от деки сверху и смажьте беговое полотно, нанося силикон на поверхность деки как можно ближе к центру равномерно по всей поверхности.

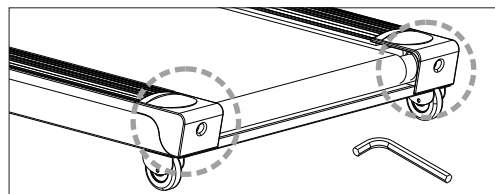
2. Регулировка бегового полотна:

По причине различного вида нагрузок при тренировках, естественного растяжения, изменения плотности и эластичности от интенсивного использования беговое полотно со временем растягивается и требует натяжения. Поэтому необходимо проводить периодическую проверку уровня натяжения бегового полотна - беговое полотно должно располагаться строго по центру и не задевать пластиковые элементы тренажера, создавая посторонние звуки. Пользователь должен следить за тем, чтобы дорожка располагалась на ровной поверхности. При необходимости, беговое полотно регулируется в соответствии со следующими указаниями:

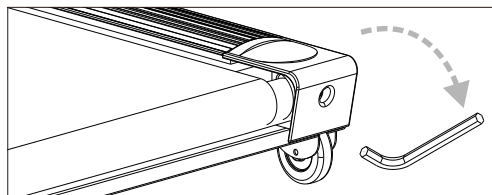
(1) Включите тренажер на скорости 3-5 км/ч.



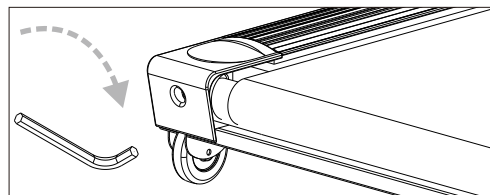
(2) Используйте шестигранный ключ для настройки натяжения полотна. Регулировочные болты расположены в торцевых заглушках.



(3) Для смещения бегового полотна влево, вращайте правый регулировочный болт по часовой стрелке.



(4) Для смещения бегового полотна вправо, вращайте левый регулировочный болт по часовой стрелке. Натяжение правого и левого регулировочного болта должно быть одинаковым, иначе Вам не удастся выровнять по центру беговое полотно!



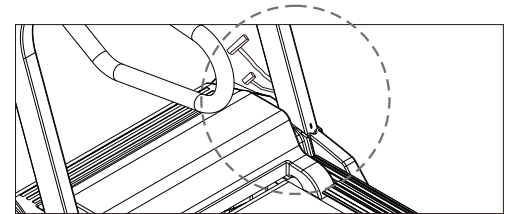
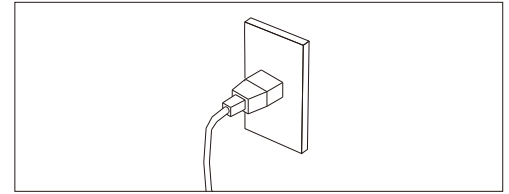
ВНИМАНИЕ: Если Вы проделали указанные шаги, и Вам не удалось отрегулировать беговое полотно, свяжитесь с магазином или сервисным центром производителя и Вам помогут.

ВНИМАНИЕ: Выньте вилку из розетки перед проверкой неисправности!

Неисправность 1: Дисплей не включается

ПРИЧИНА

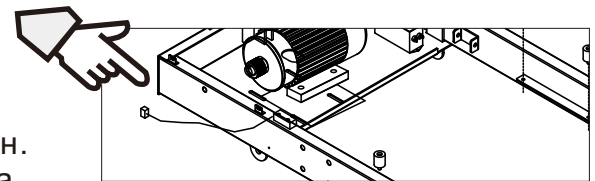
- (1) Не включена вилка в розетку.
- (2) Возможно, тренажер находится в спящем режиме. Нажмите любую кнопку консоли для активации тренажера.
- (3) Провода в правой стойке тренажера разъединены. Соедините провода.



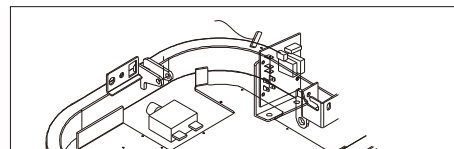
Неисправность 2: Беговое полотно не движется.

Беговое полотно начинает движение и останавливается через несколько секунд, проверьте:

- (1) Датчик скорости, находящийся у мотора, разъединен. Соедините провод датчика к контроллеру тренажера.
- (2) Выпал магнит на шкиве вала.

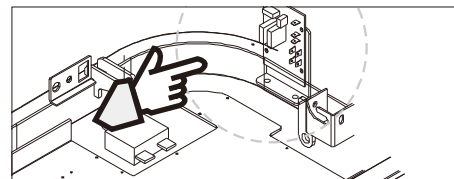


- (3) Расстояние между датчиком скорости и магнитом слишком велико. Настройте промежуток между магнитом и датчиком, промежуток должен быть 1-2 мм.
- (4) Неисправен датчик скорости.
- (5) Повреждена кабель в правой стойке тренажера.



Беговое полотно совсем не движется. Проверьте:

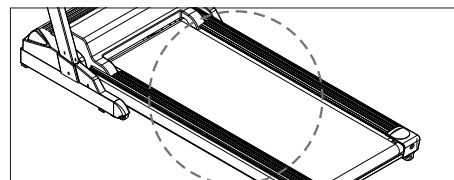
- (1) Неисправен контроллер
- (2) Повреждена кабель в правой стойке тренажера.
- (3) Неисправна плата консоли.
- (4) Неисправен мотор.



Неисправность 3: Беговое полотно проскальзывает во время тренировки.

Проверьте:

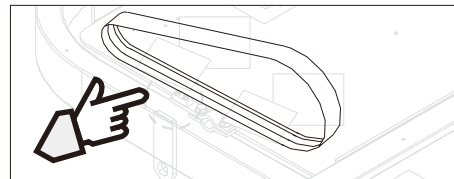
- (1) Полотно ослаблено. Настройте натяжение полотна.
- (2) Слабо натянут ремень мотора.



Неисправность 4: Посторонние звуки при работе тренажера.

Проверьте:

- (1) Слабо затянуты болты тренажера при сборке. Затяните все болты тренажера.
- (2) Сместился и выпал ремень мотора.
- (3) Сместилось беговое полотно.

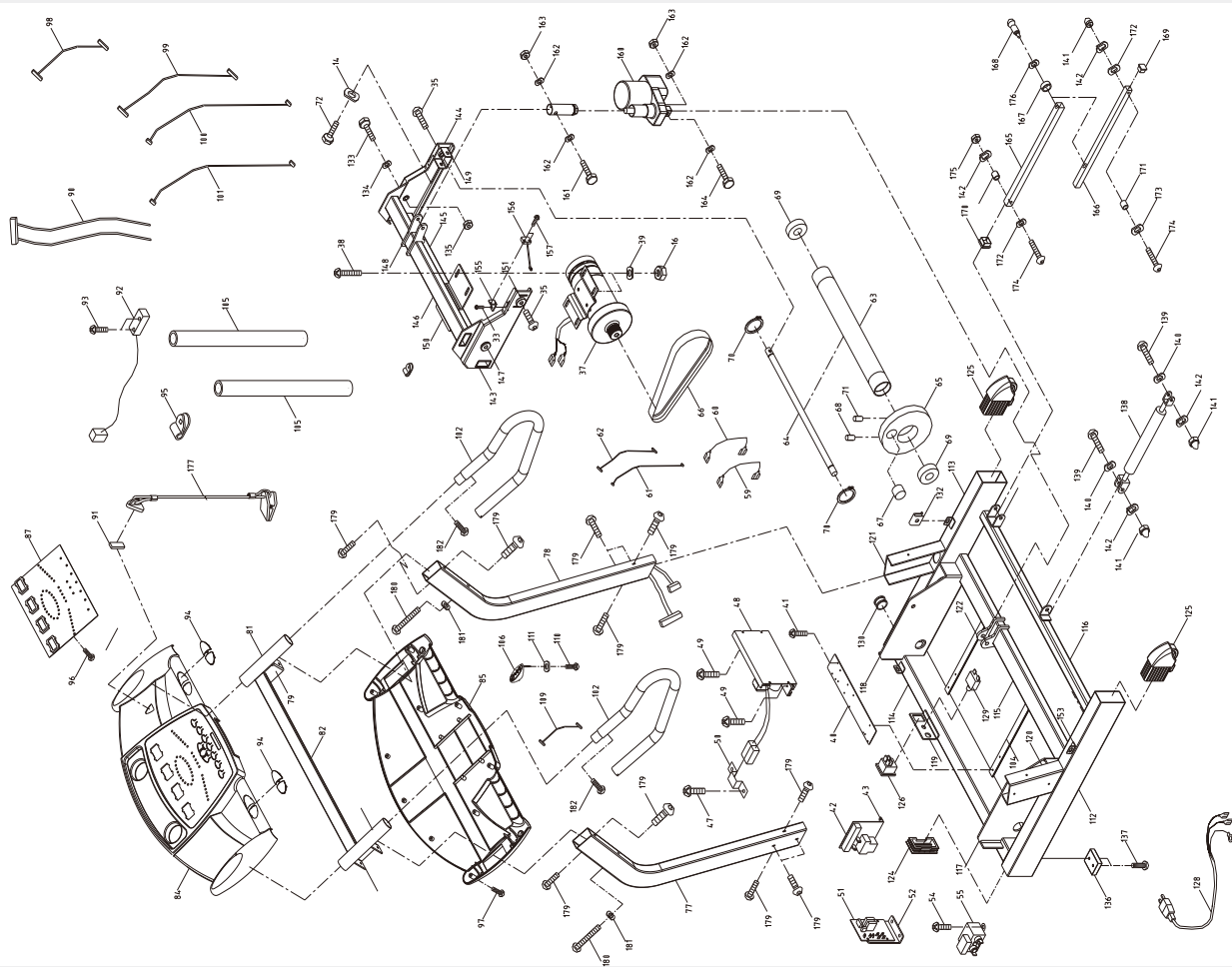


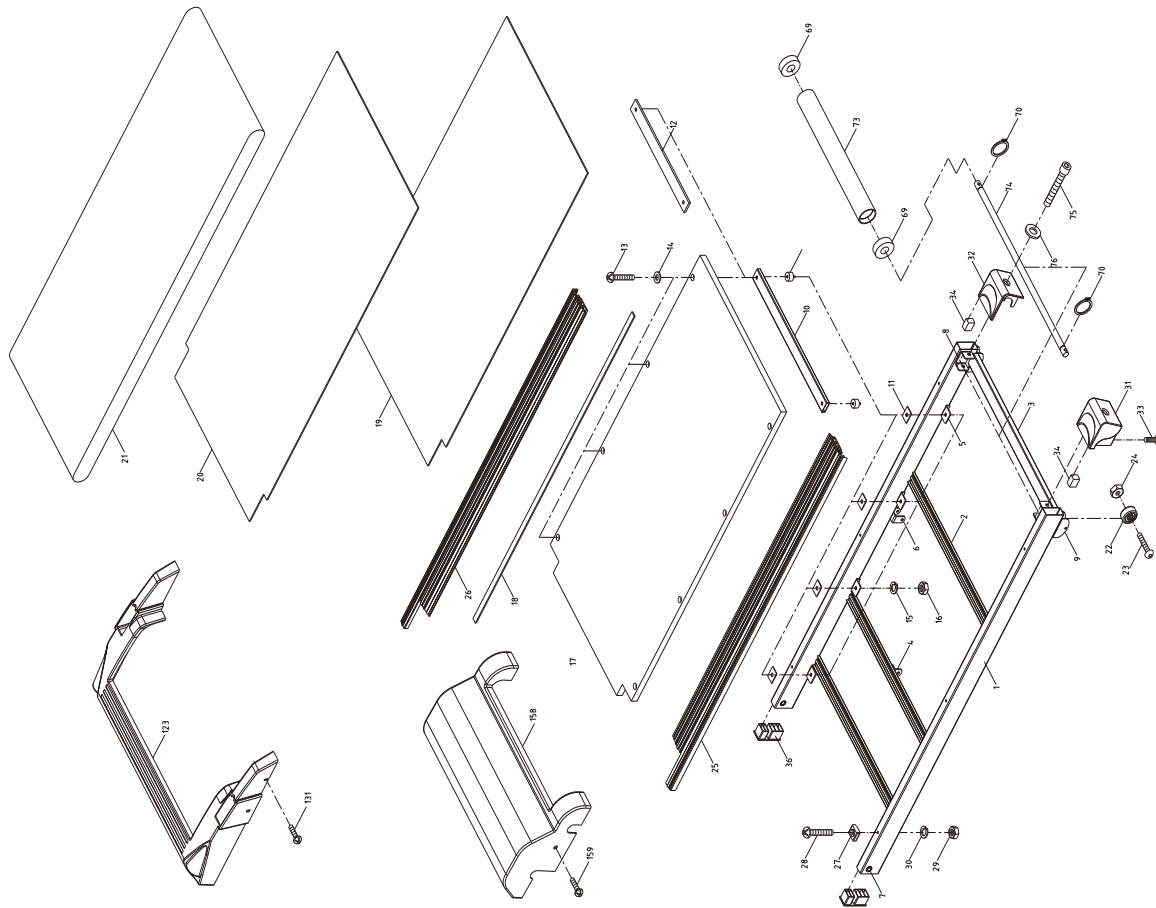
※ ВНИМАНИЕ: Если Вы проделали указанные шаги, и Вам не удалось устранить неисправность, свяжитесь с магазином или сервисным центром производителя и Вам помогут.

Тренировка	Кульминация тренировки	Процесс тренировки	Начало тренировки	Разминка	
Возраст	Пuls	Пuls	Пuls	Пuls	
10 лет	198	166	140	113	87
20 лет	189	161	136	110	85
30 лет	179	155	131	108	84
40 лет	172	150	127	105	82
Комфорт во время тренировки	Вы чувствуете себя очень устало	Вы чувствуете себя усталым, но еще можете продолжать тренировку	Вы чувствуете себя бодро	Вы разогрелись	Наиболее комфортный этап тренировки

Тренировка	Кульминация тренировки	Процесс тренировки	Начало тренировки	Разминка	
Возраст	Пuls	Пuls	Пuls	Пuls	
50 лет	165	144	123	102	81
60 лет	158	138	119	99	80
70 лет	151	133	115	98	78
Комфорт во время тренировки	Вы чувствуете себя очень устало	Вы чувствуете себя усталым, но еще можете продолжать тренировку	Вы чувствуете себя бодро	Вы разогрелись	Наиболее комфортный этап тренировки

ИЗОБРАЖЕНИЕ В РАЗОБРАННОМ ВИДЕ 17





КОМПЛЕКТУЮЩИЕ

После открытия упаковки убедитесь, что в коробке находятся все элементы в соответствии со списком ниже. Если какие-то элементы отсутствуют, свяжитесь с поставщиком.

<p>1</p>  <p>Болт M8-60L – 4 шт.</p>	<p>2</p>  <p>Болт M8-16L – 10 шт.</p>	<p>3</p>  <p>Болт M8-100L – 2 шт. Шайба Ø8*Ø16*T2ю0 – 2 шт.</p>	<p>4</p>  <p>Болт M6-15L – 2 шт.</p>
<p>5</p>  <p>Заглушка болта – 2 шт.</p>	<p>6</p>  <p>Пластиковая шайба – 4 шт.</p>	<p>7</p>  <p>Комбинированный ключ 13*15 – 1-шт.</p>	<p>8</p>  <p>Шестигранный ключ 5 – 1- шт.</p>
<p>9</p>  <p>Шестигранный ключ 6 – 1- шт.</p>	<p>10</p>  <p>Силиконовая смазка – 1 шт.</p>	<p>11</p>  <p>Ключ безопасности – 1 шт.</p>	<p>K05069 V.01</p>



ГАРАНТИЙНЫЙ ТАЛОН

American Motion Fitness – бренд, которому Вы можете доверять.

Наименование		Компания	
Номер модели		Телефон	
Серийный номер		Адрес	
Дата покупки: _____			

	
Печать дистрибьютора	Печать продавца

**Гарантия на двигатель составляет 6 лет, на остальные элементы тренажера - 1 год.
Внимание!!! Важная информация для потребителей.**

- Данный товар предназначен исключительно для домашнего использования;
- Использование данного товара в целях, отличных от вышеуказанных, является нарушением правил эксплуатации товара;
- Для подтверждения факта покупки товара при гарантийном ремонте, убедительно просим Вас сохранять сопроводительные документы (чек, квитанция, гарантийный талон).
Рекомендуем проследить правильность и четкость заполнения всех граф в гарантийном талоне;
- Соблюдение рекомендаций и указаний, содержащихся в инструкции по эксплуатации, поможет избежать проблем при использовании тренажера;
- В случае поломки или неполадках в работе тренажера замена неисправных деталей, а так же устранение неполадок в гарантийный срок производится бесплатно.

Товар не подлежит гарантийному ремонту в случае:

- 1.Отсутствия печати на гарантийном талоне;
- 2.Несоответствия серийного номера изделия и номера модели номерам, указанным на гарантийном талоне;
- 3.Наличия повреждения, вызванного установкой компонентов, не соответствующих техническим требованиям производителя, а так же нарушения правил эксплуатации изделия;
- 4.Причинения повреждений во время перевозки или перемещения изделия покупателем;
- 5.Истечения срока гарантийного обслуживания;

**Офис в России: 192241, г. Санкт-Петербург,
Софийская ул, 66, лит. А,
тел/факс: (812) 309-45-51**

Сведения о ремонте

Дата приема	Дата выдачи	Описание неисправности	Мастер	Работу принял (подпись заказчика)

С условиями гарантии ознакомлен.

Изделие получено исправным,
к внешнему виду и комплектации
претензий не имею _____

Сделано в Тайване

Красота и здоровье начинаются с нас



K05069 V.01