

Инструкция

Беговая дорожка Carbon Fitness T120

Полезные ссылки:

[Беговая дорожка Carbon Fitness T120 - смотреть на сайте](#)

[Беговая дорожка Carbon Fitness T120 - читать отзывы](#)



T120

Беговая дорожка



РУКОВОДСТВО ПОЛЬЗОВАТЕЛЯ

Уважаемый покупатель!

Поздравляем с удачным приобретением! Вы приобрели современный тренажер, который, как мы надеемся, станет Вашим лучшим помощником. Он сочетает в себе передовые технологии и современный дизайн.

Постоянно используя этот тренажер, Вы сможете укрепить сердечно-сосудистую систему и приобрести хорошую физическую форму. Надеемся, что данная модель удовлетворит все Ваши требования.

Прежде чем приступить к эксплуатации тренажера, внимательно изучите настоящее руководство и сохраните его для дальнейшего использования. В случае возникших дополнительных вопросов обратитесь к продавцу или в сервисный центр, который проконсультирует Вас и поможет устранить возникшую проблему.

Обязательно сохраняйте инструкцию по эксплуатации, это поможет Вам по прошествии времени вспомнить о функциях тренажера и правилах его использования. Если у Вас возникли какие-либо вопросы по эксплуатации данного тренажера, свяжитесь со службой технической поддержки или уполномоченным дилером, у которого Вы приобрели тренажер.

Внимание!

Перед тем как приступить к тренировкам, настоятельно рекомендуем пройти полное медицинское обследование, особенно если у Вас есть наследственная предрасположенность к повышенному давлению или сердечно-сосудистым заболеваниям. Неправильное или чрезмерно интенсивное выполнение упражнений может повредить Вашему здоровью.

Транспортировка и эксплуатация тренажера:

1. Тренажер должен транспортироваться только в заводской упаковке;
2. Заводская упаковка не должна быть нарушена;
3. При транспортировке тренажер должен быть надежно защищен от дождя, влаги, атмосферных осадков, механических перегрузок.

Хранение тренажера

Тренажер рекомендуется хранить и использовать только в сухих отапливаемых помещениях со следующими значениями:

1. Температура: +10-+35С;
2. Влажность: 50-75%.

Если Ваш тренажер хранился при низкой температуре или в условиях высокой влажности (имеет следы конденсации влаги), необходимо перед эксплуатацией выдержать его в нормальных условиях не менее 2–4 часов, и только после этого можно приступить к эксплуатации.

Перед тем как начать тренировку

Перед первым занятием проверьте, правильно ли была проведена сборка тренажера. Ознакомьтесь со всеми функциями и настройками тренажера и проводите тренировки в строгом соответствии с инструкцией по эксплуатации. Перед началом тренировки убедитесь, что все защитные элементы надежно установлены и закреплены, проверьте надежность механических и электрических соединений. Установите тренажер на ровную нескользящую поверхность, оставляя с каждой стороны по 0,5 м свободного пространства. Для снижения шума и вибраций рекомендуется использовать специальные резиновые коврики, также это позволит избежать царапин, сколов и вмятин, если напольное покрытие в Вашем доме выполнено из деликатных материалов (паркетная доска, штучный паркет, натуральный линолеум, пробковое покрытие и т. п.).

Рекомендации по сборке

Перед сборкой тренажера тщательно изучите ее последовательность и выполняйте все рекомендации. Используйте для сборки приложенный или рекомендуемый инструмент. Убедитесь, что в наличии имеются все детали и они не повреждены. Не прикладывайте чрезмерных усилий к инструменту во избежание травм и повреждения элементов конструкции тренажера. Сначала соберите все компоненты, неплотно закрепив гайки и болты, и, убедившись, что конструкция собрана правильно, окончательно затяните их. Каждый тренажер на заводе проходит проверку качества. Это необходимо, чтобы убедиться в корректной работе всех узлов оборудования. При этом может потребоваться частичная или полная сборка (зависит от конкретной модели). В связи с этим в местах соединений элементов тренажера могут остаться следы стыковки деталей и использования технологического крепежа.

ПРАВИЛА УХОДА И ТЕХНИЧЕСКОГО ОБСЛУЖИВАНИЯ

Регулярное и своевременное техническое обслуживание продлевает срок службы тренажера и сводит Ваши обращения в сервисную службу до минимума. Для этого мы рекомендуем Вам выполнять следующие профилактические процедуры.

Общие рекомендации по уходу

Перед любым обслуживанием обязательно отключайте тренажер от электрической сети. К обслуживанию можно приступать примерно через 60 секунд, когда произойдет полное обесточивание внутренних электрических цепей тренажера. Регулярно осматривайте Ваш тренажер на предмет отсутствия посторонних предметов, пыли и грязи в тренажере.

Не применяйте абразивные препараты, агрессивные жидкости для чистки рабочих поверхностей тренажера – ацетон, бензин, уайт-спирит, бензол и их производные - во избежание повреждения лакокрасочных покрытий и пластиковых деталей. Для ухода рекомендуется применять слегка смоченную нейтральным раствором моющей жидкости ткань с последующей протиркой сухой тканью.

Ежедневно (после каждой тренировки)

Почистите и осмотрите беговую дорожку, выполнив следующие действия:

- Выключите тумблер питания беговой дорожки, затем отключите ее от сети;
- Протрите беговое полотно, корпус, кожух двигателя и консоль влажной тряпкой.

Не

используйте растворители, они могут повредить тренажер;

- Осмотрите шнур питания. Если он поврежден, обратитесь к представителям компании-продавца;
- Убедитесь, что шнур не попал под транспортировочные колесики тренажера или в другое место, где он может оказаться защемлен или оборван, и не слишком натянут на максимальном уровне наклона беговой дорожки;
- Проверьте натяжение и центровку бегового полотна. Убедитесь, что оно не повредит другие части тренажера из-за нарушения центровки;
- Убедитесь, что тренажер находится на достаточном расстоянии от стен (не менее 50 см);
- Проверьте наличие и целостность зажима и шнура аварийной остановки дорожки.

Еженедельно

Уборка от пыли и мусора поверхности под беговой дорожкой:

- Выключите тумблер беговой дорожки, затем отключите ее от сети;
- Сложите тренажер, убедившись в надежности его фиксации в вертикальном положении (для складных моделей);
- Переместите тренажер в другое место;
- Подметите или пропылесосьте пол, чтобы удалить пыль или другой мусор, который мог накопиться под беговой дорожкой;
- Поставьте тренажер обратно.

ЕЖЕМЕСЯЧНО – ВАЖНО!

- Выключите тумблер питания беговой дорожки, затем отключите ее от сети;
- Проверьте затяжку всех монтажных болтов тренажера;
- Внимательно осмотрите все пластиковые элементы дорожки (подставки для ног, кожух моторного отсека, корпус дисплея и пр.). Они не должны иметь трещин и сколов;
- Снимите кожух моторного отсека. Дождитесь, пока все огни индикаторов на платах погаснут;

- Пропылесосьте сам двигатель и весь моторный отсек, чтобы удалить накопившийся пух или пыль. Невыполнение этой процедуры может привести к преждевременному отказу электрических компонентов;
- Убедитесь, что дека тренажера смазана. При необходимости добавьте силиконовую смазку на ее поверхность, уделяя особое внимание центральной части;
- Пропылесосьте и протрите беговое полотно влажной тряпкой. Удалите с помощью пылесоса черные или белые частички, которые могут скопиться вокруг тренажера. Их появление является результатом нормальной работы беговой дорожки.

ЕЖЕКВАРТАЛЬНО – ОЧЕНЬ ВАЖНО!!!

- Выключите тумблер питания беговой дорожки, затем отключите ее от сети;
- Используя 8 мм шестигранный ключ, ослабьте левый и правый регулировочные болты натяжения так, чтобы иметь возможность приподнять полотно и получить визуальный доступ к беговой деке тренажера;
- Проверьте состояния деки. Поверхность не должна иметь царапин и потертостей;
- Проверьте состояние полотна. Внутренняя поверхность должна быть гладкой, не иметь признаков истончения и отслоения материала, а также порванных и лопнувших участков;
- Протрите сухой чистой тканью всю поверхность деки и внутреннюю поверхность полотна;
- Нанесите силиконовую смазку на поверхность деки беговой дорожки;
- Проверьте состояние износа приводного ремня основного двигателя и правильности его положения;
- Снимите передний и задний валы и удалите наслоение пыли и грязи с их поверхностей;
- Убедитесь в отсутствии посторонних шумов во время движения беговой дорожки.

Дека и беговое полотно – это детали тренажера, требующие особого внимания. Важно соблюдать требования эксплуатации во избежание преждевременного износа этих деталей, периодически проверять и проводить центровку и подтягивание бегового полотна, а при необходимости и техническое обслуживание беговой дорожки.

РЕГУЛИРОВКА БЕГОВОГО ПОЛОТНА

Регулировка бегового полотна предполагает две основные функции - регулировку натяжения и центровку бегового полотна. Беговое полотно регулируется на фабрике производителем, но в связи с транспортировкой и перемещением беговой дорожки, беговое полотно может сдвинуться. Необходимо проверять регулировку натяжения и центровку бегового полотна в течение первых недель, так как оно после нескольких использований может немного растянуться или сместиться в сторону.

Чтобы правильно отрегулировать беговое полотно, следуйте указаниям, приведенным ниже.

Если во время занятия на беговой дорожке Вы чувствуете небольшое проскальзывание, то, вероятнее всего, беговое полотно нужно подтянуть.

Увеличение натяжения:

- Используйте 8 мм шестигранный ключ для регулировки левого болта натяжения;
- Поверните ключ по часовой стрелке на ¼ оборота, для увеличения натяжения ремня;
- Повторите шаг 1 для правого болта. Необходимо повернуть болт на точно такое же количество оборотов;
- Повторяйте шаги 1 и 2 до установления необходимого уровня натяжения;
- Будьте внимательны, не перетяните полотно, чтобы избежать повреждения передних и задних подшипников.

Для того чтобы уменьшить натяжение бегового полотна, необходимо поворачивать ключ против часовой стрелки согласно шагам, указанным выше.

Центрирование бегового полотна

Время от времени необходимо центрировать беговое полотно в связи с тем, что во время

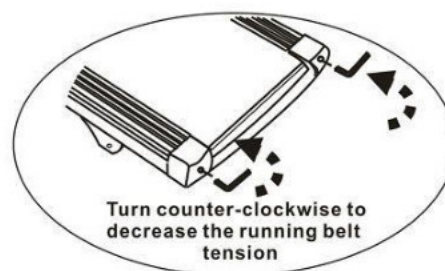
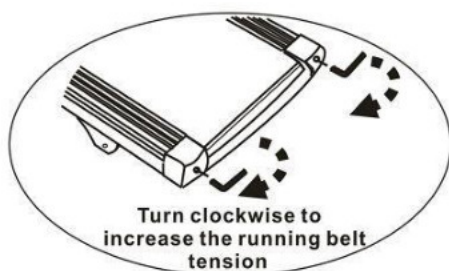
тренировки Вы отталкиваетесь с разным усилием на каждую ногу.

1. Включите движение бегового полотна. Нажмите кнопку увеличения скорости для достижения скорости 4 км/ч. Обратите внимание, в какую сторону отклоняется беговое полотно.

- Если оно отклоняется в левую сторону, поверните ключом левый болт по часовой стрелке на ¼ оборота, затем правый болт - против часовой стрелки;
- Если в правую, то поверните ключом правый болт на ¼ оборота по часовой стрелке, а левый - против;
- Если беговое полотно все еще не выровнено, повторите действия снова.

2. После того, как беговое полотно двигается по центру, увеличьте скорость до 6 км/ч, чтобы проверить его положение в движении. При необходимости повторите выше описанные шаги.

3. Если попытки центрировать беговое полотно безрезультатны, вероятно, нужно увеличить натяжение бегового полотна.



Поворот по часовой стрелке увеличит натяжение бегового полотна	Поворот против часовой стрелки уменьшит натяжение бегового полотна
--	--

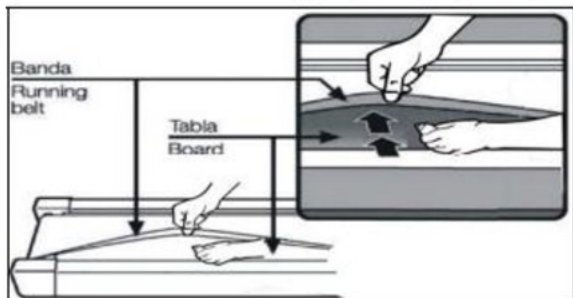
Смазка деки и полотна

Производитель уже смазал необходимые детали и узлы во время производства беговой дорожки. Тем не менее, необходимо регулярно проверять наличие смазки во избежание поломок.

Мы рекомендуем ежемесячно приподнимать беговое полотно и на ощупь проверять наличие смазки, и, если поверхность сухая, ее необходимо смазать. Вы можете использовать как силиконовый спрей в баллончике, так и силиконовую смазку в тубике.

Используйте продукцию уже хорошо зарекомендовавших себя брендов: Efele, Sil-X, Molykote Separator Spray.

- Приподнимите беговое полотно с правой и левой стороны поочередно;
- Нанесите на деку смазку от края и как можно ближе к центру бегового полотна;



- Включите дорожку на минимальной скорости и в течение 5 минут походите, смещая шаг справа налево и в обратном направлении относительно ширины деки так, чтобы смазка как можно равномернее распределилась по всей ее поверхности.

Электробезопасность (для тренажеров с питанием от сети)

Соблюдайте все меры предосторожности, принятые при работе с электрическим оборудованием. Тренажер должен подключаться только к заземленной розетке. Это снижает риск удара током при поломке или сбое в работе. Тренажер снабжен шнуром с жилой для заземления и вилкой с ножкой заземления. Вставьте вилку в соответствующую питающую розетку, установленную и заземленную с соблюдением действующих нормативов. Перед каждым использованием осмотрите электрический соединительный шнур на предмет отсутствия его повреждений.

Неправильное подключение может стать причиной удара током. Если у Вас возникли сомнения в правильности заземления, обратитесь к электрику или представителю сервисной службы. Не меняйте вилку тренажера. Если комплектуемая вилка не подходит к Вашей розетке, обратитесь к электрику и установите нужную розетку. Не применяйте дополнительные электрические удлинители, переходные адаптеры между электрической сетью и тренажером. Это может нарушить работу системы УЗО и увеличить риск поражения электрическим током, а также явиться обоснованным отказом в гарантийном обслуживании. Не прячьте шнур питания под ковер и не ставьте на него предметы, способные пережать или повредить его. Не допускайте, чтобы шнур питания касался нагретых поверхностей. В случае скачка напряжения в некоторых тренажерах предусмотрено автоматическое отключение.

Меры предосторожности

Тренажер должен использоваться только по назначению, то есть для физических тренировок взрослых людей. Любое другое использование тренажера запрещено и может быть опасно. Продавец не несет ответственности за любые травмы или повреждения, вызванные неправильным использованием тренажера. Тренажер предназначен для использования взрослыми людьми, конструкция и установленные нагрузки рассчитаны на взрослых людей, поэтому эксплуатация несовершеннолетними

лицами не допускается. Дети и домашние животные не должны приближаться к работающему тренажеру ближе, чем на 3 м.

В целях Вашей безопасности рекомендуем соблюдать следующие правила:

1. Сборку и эксплуатацию тренажера следует осуществлять на твердой, ровной поверхности. Свободное пространство вокруг тренажера должно составлять не менее 1,2 м;
2. При регулярной эксплуатации проверяйте затяжку резьбовых соединений каждые 1-2 месяца;
3. Не допускайте попадания внутрь тренажера посторонних предметов и жидкостей;
4. Никогда не эксплуатируйте тренажер с явными дефектами – открученными элементами крепления, незакрепленными узлами, с нехарактерными посторонними шумами и т. д. Это может привести к травмам или уменьшению срока службы тренажера;
5. Для осмотра и устранения возникших дефектов обратитесь в авторизованный сервисный центр или к уполномоченному дилеру, у которого Вы приобрели данный тренажер;
6. Для ремонта необходимо использовать только оригинальные запасные части;
7. Обслуживание тренажера, за исключением процедур, описанных в данном руководстве, должно производиться только сотрудниками сервисного центра;
8. Не допускается какое-либо изменение конструкции или узлов и деталей тренажера – это может привести к серьезным травмам и потере здоровья;
9. Вес пользователя не должен превышать максимально заявленный;
10. Во время занятий используйте соответствующую одежду и обувь. Не надевайте свободную одежду или обувь с кожаными подошвами или каблуками. Если у Вас длинные волосы, соберите их в хвост или пучок на затылке;
11. Не подставляйте руки под движущиеся части тренажера;
12. Не подвергайте себя чрезмерным нагрузкам во время тренировок. Если Вы почувствовали боль или недомогание, немедленно прекратите занятия и обратитесь за консультацией к врачу.

**СОВЕТЫ ПЕРЕД НАЧАЛОМ СБОРКИ
ОТКРЫТИЕ КОРОБКИ**

Убедитесь, что все части тренажера на месте, проверьте наличие комплектующих частей в соответствии со списком.

ИНСТРУМЕНТЫ, НЕОБХОДИМЫЕ ДЛЯ СБОРКИ

Перед началом сборки убедитесь, что все инструменты, которые будут необходимы при сборке, на месте.

Указания по утилизации

ИНФОРМАЦИЯ ДЛЯ ПОЛЬЗОВАТЕЛЯ

Данный тренажер не относится к бытовым отходам. Пожалуйста, не выбрасывайте оборудование либо элементы питания вместе с бытовыми отходами, для утилизации использованных элементов питания пользуйтесь действующими в Вашей стране системами возврата и сбора для утилизации.

Надлежащий раздельный сбор разобранных приборов, которые впоследствии отправятся на переработку, утилизацию или экологичное захоронение, способствует предотвращению возможных негативных воздействий на окружающую среду и здоровье человека, а также позволяет повторно использовать материалы, из которых изготовлено устройство. За незаконную утилизацию устройства пользователь может быть привлечен к административной ответственности, предусмотренной действующим законодательством.



НАЗНАЧЕНИЕ ТРЕНАЖЕРА

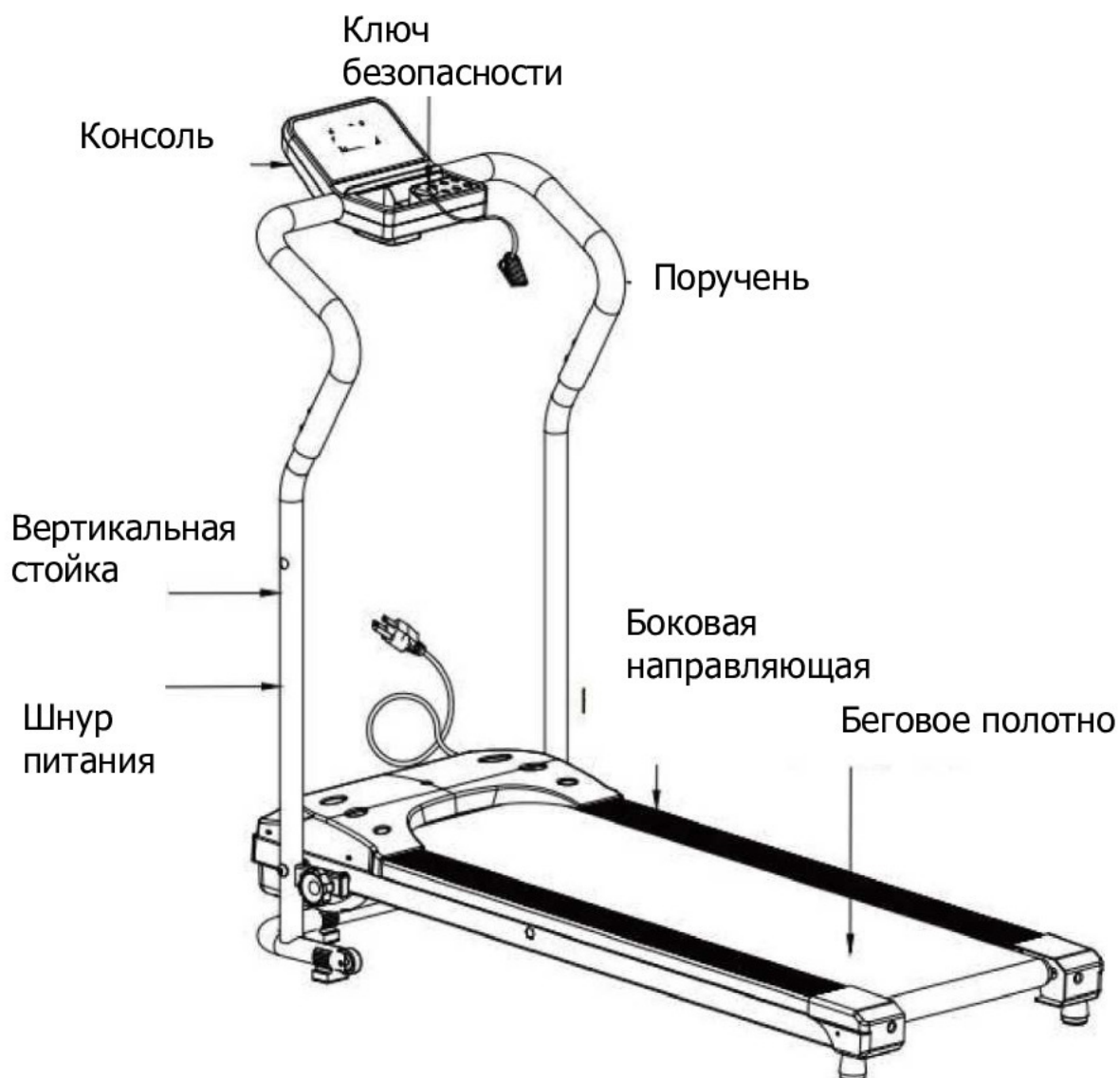
Тренажер предназначен для домашнего использования

Инструкция по сборке и эксплуатации

Данная моторизованная беговая дорожка поможет поддержать форму. В сочетании с уникальным, элегантным и достойным дизайном, занимает немного места при складывании с помощью пружины.

Беговая дорожка имеет пять встроенных предустановленных автоматических режимов тренировок P1-P5, каждый режим длится 20 минут, 6 клавиш управления;

Диапазон скоростей: 1,0-10 км/ч



Моторизованная беговая дорожка

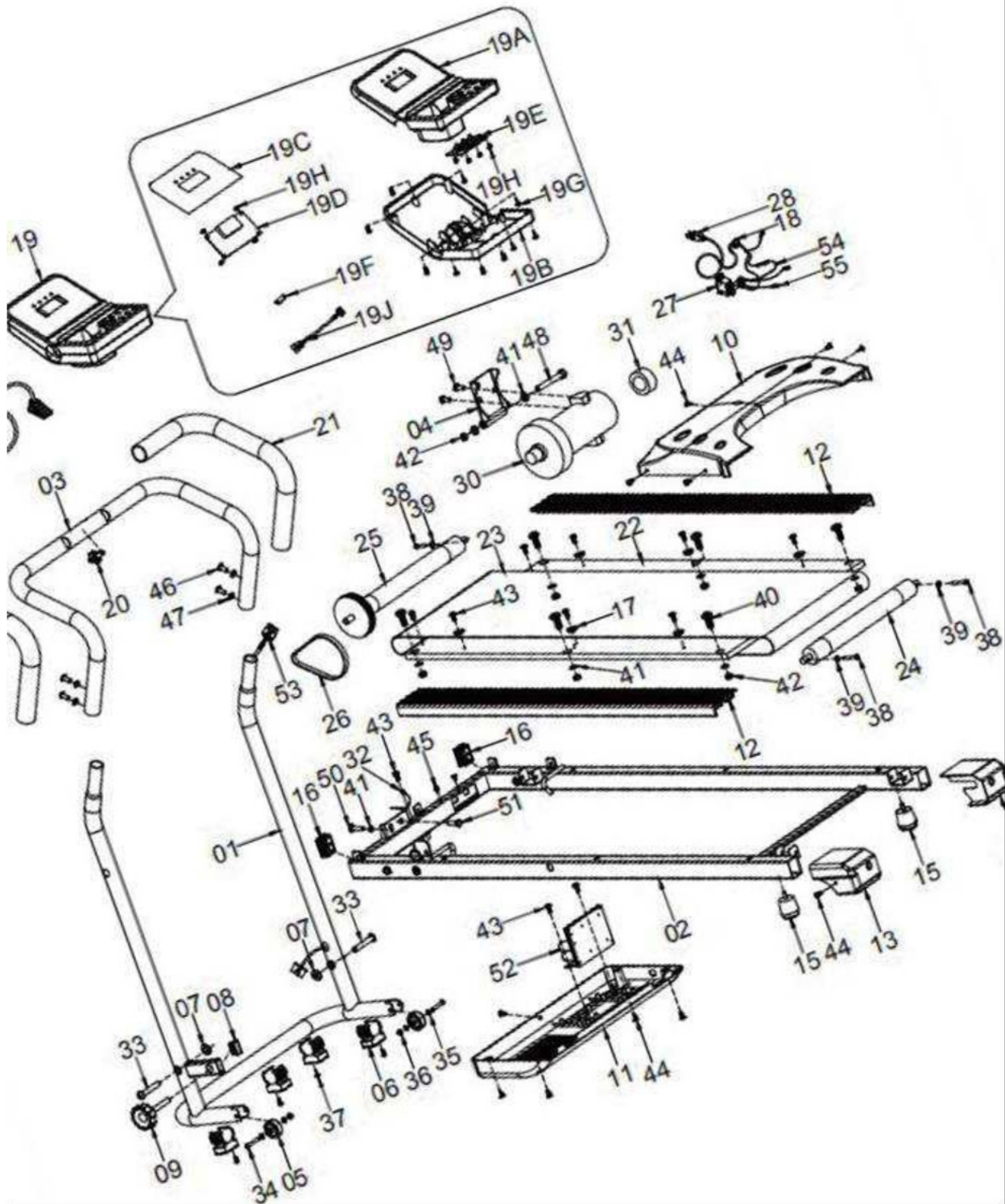
Модель: SY-1006

Напряжение: 220-240 В

Частота: 50-60 Гц

Мощность: 750W

Схема тренажера в разобранном виде



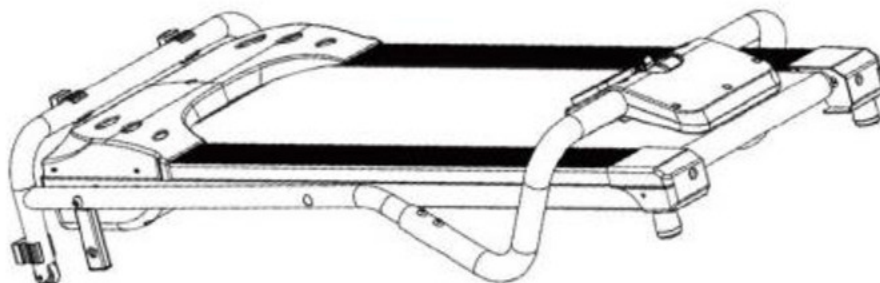
Список комплектующих частей

№	Описание	Кол-во	№	Описание	Кол-во
01	Нижняя рама	1	24	Задний ролик	1
02	Рама беговой платформы	1	25	Передний ролик	1
03	Верх. труба поручня	1	26	Приводная лента	1
04	Комплект двигателя	1	27	Переключатель	1
05	Колесо	2	28	Шнур питания	1
06	Опоры для ног	4	29	Ключ безопасности	1
07	Шайба ср18	2	30	Двигатель	1
08	Квадратная крышка трубы	1	31	Магнитное кольцо	1
09	Вращающаяся ручка М10	1	32	Лента	1
10	Верхняя крышка двигателя	1	33	Болт М10*60	2
11	Нижняя крышка двигателя	1	34	Болт М6*40	2
12	Боковая направляющая	2	35	Дуговая шайба 06	4
13	Левая торцевая крышка	1	36	Гайка М6	2
14	Круглая торцевая крышка	1	37	Винт ST4.2*13	4
15	Регулируемая опора для ног	2	38	Болт М6*45	3
16	Квадратная крышка трубы	2	39	Плоская шайба 06	3
17	Фиксатор для боковой направляющей	6	40	Болт М8*60	6
18	Зажим шнура электропитания	1	41	Плоская шайба 08	9
19	Консоль	1	42	Гайка М8	7
19А	Верхняя консоль	1	43	Саморезный винт ST4.2*13	11

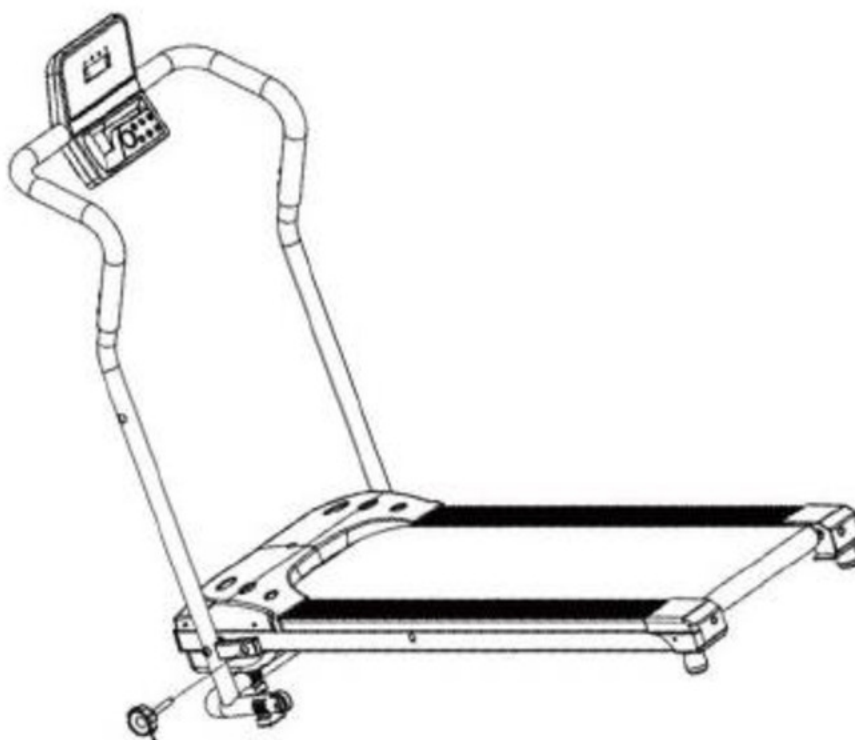
19B	Нижняя крышка консоли	1	44	Саморезный винт ST4.2*13	12
19C	Покрышка	1	45	Винт М4*8	2
19D	Дисплей	1	46	Болт М8*16	4
19E	Клавишная панель	1	47	Дуговая шайба 08	4
19F	Шнур ключа безопасности	1	48	Болт М8*90	1
19G	Винт ST4.2*13	10	49	Болт М8*12	2
19H	Винт ST3*8	8	50	Болт М8*35	1
19J	Соединительный провод консоли	1	51	Болт М8*25	1
20	Небольшая вращающаяся ручка 3	1	52	Контроллер	1
21	Пенорезина	2	53	Соединительный провод консоли	1
22	Беговая дека	1	54	Вход переменного напряжения (чёрный)	1
23	Беговое полотно	1	55	Выход переменного напряжения (красный)	1

Этапы сборки

ШАГ1

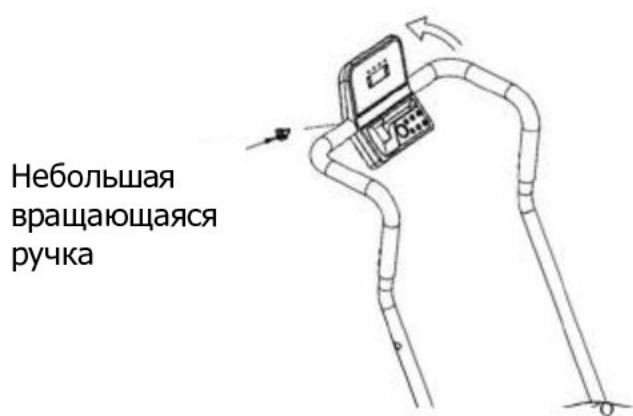


ШАГ2

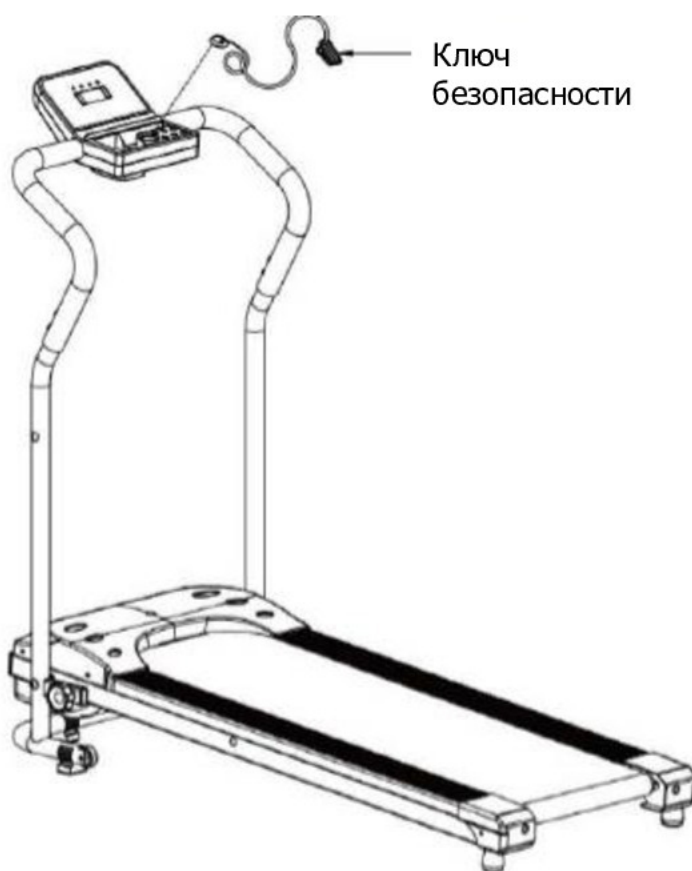


Вращающаяся
ручка M10

ШАГ3



ШАГ4



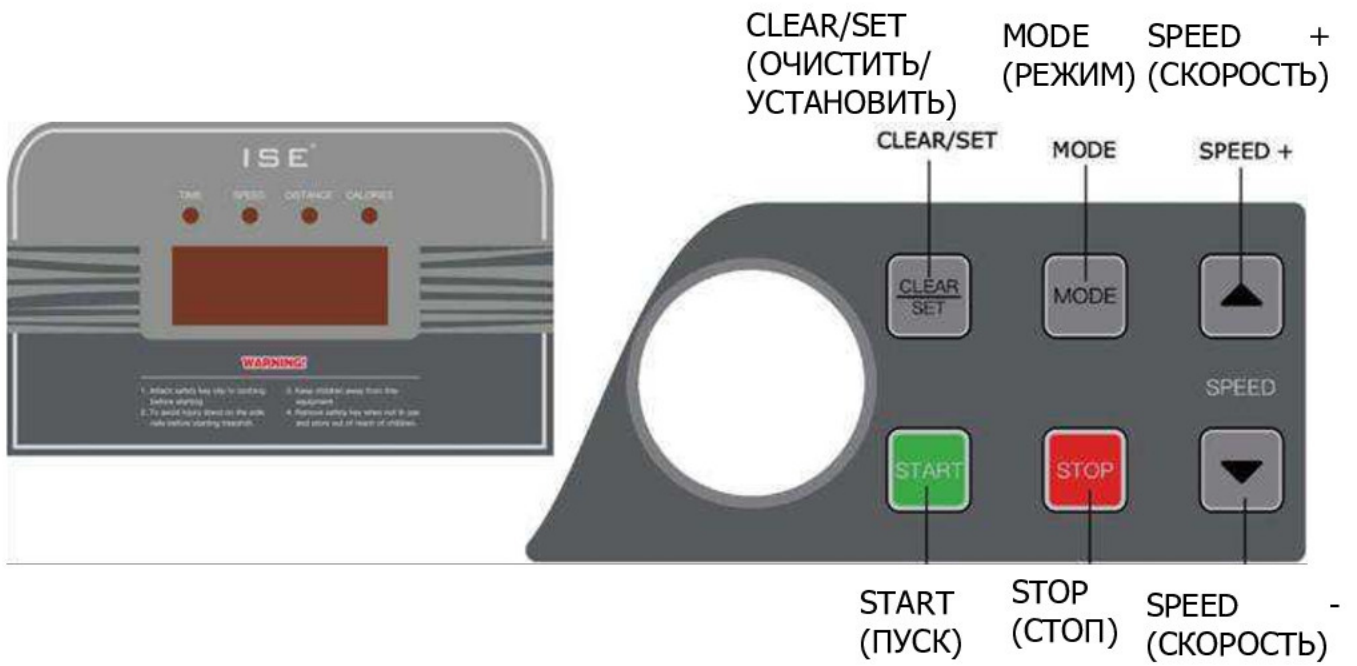
Всё, написанное в руководстве, тщательно проверено. Но возможны опечатки, поэтому, пожалуйста, учтите это.

Если фотографии отличаются от изделия то, пожалуйста, считайте правильным и окончательным само изделие, а не изображения.

Обратите внимание: если в связи с техническим совершенствованием были внесены изменения в функции и спецификации оборудования, то потребителя об этом не обязаны информировать дополнительно.

Работа с консолью

Клавиши консоли



(1) MODE (РЕЖИМ)

Включите машину, нажмите на нее, чтобы выбрать предустановленные программы

P1

TIME(mins)	1	2	3	4	5	6	7	8	9	10	11	12	13	14	15	16	17	18	19	20	20MINS
SPEED(Km/h)	2.0	2.5	3.0	3.5	4.0	5.0	5.0	5.0	5.0	5.0	5.0	5.0	5.0	5.0	4.0	3.0	3.0	2.5	2.0		STOP

P2

TIME(mins)	1	2	3	4	5	6	7	8	9	10	11	12	13	14	15	16	17	18	19	20	20MINS
SPEED(Km/h)	2.0	2.5	3.0	3.5	3.5	4.0	4.0	4.5	4.5	5.0	5.0	4.5	4.5	4.0	4.0	3.5	3.5	3.0	2.5	2.0	STOP

P3

TIME(mins)	1	2	3	4	5	6	7	8	9	10	11	12	13	14	15	16	17	18	19	20	20MINS
SPEED(Km/h)	2.0	2.5	2.5	3.0	3.0	3.0	3.5	3.5	3.5	4.0	4.0	4.0	4.5	4.5	4.5	5.0	5.0	4.0	3.0	2.0	STOP

P4

TIME(mins)	1	2	3	4	6	6	7	8	g	10	11	12	13	U	16	16	17	18	19	20	20MINS
SPEED(Km/h)	2.0	3.0	4.0	5.0	4.0	3.0	4.0	5.0	4.0	3.0	4.0	5.0	4.0	3.0	4.0	5.0	4.0	3.0	2.0	1.0	STOP

P5

HME(mins)	1	2	3	4	5	6	7	8	9	10	11	12	13	14	16	16	17	18	19	20	20MINS
SPEED(Km/h)	2.0	3.0	4.0	5.0	6.0	6.0	6.0	6.0	6.0	5.0	4.0	5.0	6.0	6.0	6.0	6.0	6.0	5.0	4.0	3.0	STOP

(2) CLEAR/SET (ОЧИСТИТЬ/УСТАНОВИТЬ)

Клавиша CLEAR/SET (ОЧИСТИТЬ/УСТАНОВИТЬ) при остановке тренажера циклически выбирает режим тренировки с обратным отсчетом времени, расстояния или калорий. В рабочем состоянии нажмите клавишу, чтобы очистить данные о времени, расстоянии и калориях, отображаемых на экране;

(3) START (ПУСК)

Включите тренажер, нажмите на клавишу, чтобы начать работу.

(4) STOP (СТОП)

Во время работы тренажера нажмите на клавишу, чтобы остановиться и записать работу.

(5) SPEED + (СКОРОСТЬ +)

При работе беговой дорожки нажимайте на клавишу, чтобы каждый раз увеличивать скорость на 0,1 км/ч. При неотрывном нажатии скорость увеличивается непрерывно.

(6) SPEED - (СКОРОСТЬ -)

При работе беговой дорожки нажимайте на клавишу, чтобы каждый раз уменьшить скорость на 0,1 км/ч. При неотрывном нажатии скорость уменьшается непрерывно.

Ручной режим:

1. Режим тренировки с обратным отсчетом: при остановке тренажера нажмите клавишу CLEAR/SET (ОЧИСТИТЬ/УСТАНОВИТЬ) для входа в режим установки с обратным отсчетом времени; затем нажмите клавишу CLEAR/SET (ОЧИСТИТЬ/УСТАНОВИТЬ) для входа в режим установки с обратным отсчетом расстояния; затем нажмите клавишу CLEAR/SET (ОЧИСТИТЬ/УСТАНОВИТЬ) для входа в режим установки с обратным отсчетом калорий; нажмите клавишу "MODE" (РЕЖИМ) для выхода из режима тренировки с обратным отсчетом.

2. Режим тренировки с обратным отсчетом времени: при остановке тренажера нажмите клавишу CLEAR/SET (ОЧИСТИТЬ/УСТАНОВИТЬ), войдите в режим установки, когда на дисплее начнет мигать окно времени, дисплей по умолчанию показывает 30:00, нажмите клавиши SPEED+, - для изменения значения установки, диапазон установки: 5-99 минут. Нажмите кнопку START/STOP (ПУСК/СТОП), чтобы запустить беговую дорожку, и начните тренировку со скоростью 1,0 км/час. Скорость можно регулировать в соответствии со SPEED+, - (СКОРОСТЬ +-). Когда время обратного отсчета будет равно 00:00, беговая дорожка остановится автоматически.

3. Режим тренировки с обратным отсчетом расстояния: нажмите клавишу CLEAR/SET (ОЧИСТИТЬ/УСТАНОВИТЬ) снова, войдите в режим установки, окно расстояния начнет мигать, по умолчанию дисплей показывает 1.0 км/ч, нажмите клавишу SPEED+, - для изменения значения установки, диапазон установки: 1,0-9,0 КМ. Нажмите кнопку START/STOP (ПУСК/СТОП), чтобы запустить беговую дорожку, и начните тренировку со скоростью 1,0 км/час. Скорость можно регулировать в соответствии со SPEED+, - (СКОРОСТЬ +-). Когда расстояние обратного отсчета будет равно 00:00, беговая дорожка остановится автоматически.

4. Режим тренировки с обратным отсчетом калорий: еще раз нажмите кнопку CLEAR/SET (ОЧИСТИТЬ/УСТАНОВИТЬ), войдите в режим установки, окно калорий начнет мигать, по умолчанию отображается 50CAL (кал.), нажмите клавишу SPEED+,- для изменения значения установки, диапазон установки: 10-990 CAL (КАЛОРИЙ). Нажмите кнопку START/STOP (ПУСК/СТОП), чтобы запустить беговую дорожку, и начните работу со скоростью 1,0 км/час. Скорость можно регулировать в соответствии с SPEED+,- (СКОРОСТЬ +-). Когда калории обратного отсчета будут равны 0, беговая дорожка остановится автоматически.

НАЧАЛО РАБОТЫ

Включите беговую дорожку, подключив ее к соответствующей сетевой розетке, затем нажмите переключатель питания, расположенный в передней части беговой дорожки под экраном двигателя. Убедитесь, что **ключ безопасности** установлен, иначе беговая дорожка не включится. Когда питание включено, консоль готова к работе.

Технические спецификации

Размер в рабочем состоянии	1310*580*1170 мм
Складывание	Да
Размер в сложенном виде	335*580*1260 мм
Размер бегового полотна	1000*325 мм
Скорость	1,0 - 10,0 км/ч
Угол наклона	Не изменяется
Монитор	LED
Максимальный вес пользователя	105 кг
Тип мотора	D.C.
Мощность мотора	1,25 л.с.
Питание	Сеть 220 В
N.W.	23 кг
G.W.	27 кг

Компания оставляет за собой право вносить изменения в дизайн и/или технические характеристики тренажера. без предварительного предупреждения потребителя.

Оборудование сертифицировано в соответствии с Техническим Регламентом Таможенного Союза.

*Производитель оставляет за собой право вносить изменения в конструкцию тренажера, не ухудшающие значительно его основные технические характеристики. Все актуальные изменения в конструкции либо технических спецификациях изделия отражены на официальном сайте поставщика оборудования ООО «ФИТАТЛОН»:
www.neotren.ru

Последнюю версию Руководства пользователя можно найти на сайте поставщика ООО «ФИТАТЛОН»: www.neotren.ru



ВНИМАНИЕ!
ТРЕНАЖЕР ПРЕДНАЗНАЧЕН ДЛЯ ДОМАШНЕГО ИСПОЛЬЗОВАНИЯ!

