

Инструкция

Беговая дорожка DFC Kengury T122B

Полезные ссылки:

[Беговая дорожка DFC Kengury T122B - смотреть на сайте](#)

[Беговая дорожка DFC Kengury T122B - читать отзывы](#)



РУКОВОДСТВО ПОЛЬЗОВАТЕЛЯ

БЕГОВАЯ ДОРОЖКА DFC

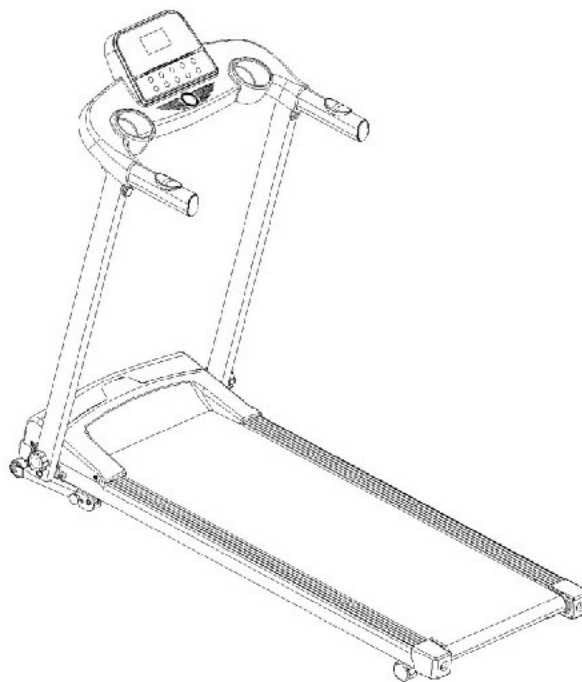
Артикул:

T122B

T122S

Модель: KENGURY

Тип (серия): T



Перед началом сборки и эксплуатации тренажёра ознакомьтесь со всеми инструкциями, представленными в данном руководстве. Сохраните руководство для дальнейшего использования.

Меры предосторожности

ВНИМАНИЕ: Перед началом эксплуатации устройства проконсультируйтесь с врачом. Это особенно важно для лиц старше 35 лет, а также для пользователей, имеющих проблемы со здоровьем. Мы не несём ответственности за ущерб или травмы, вызванные одной из вышеуказанных причин.

Не включайте питание до полной сборки тренажёра. Перед запуском убедитесь, чтобы защитная крышка двигателя была закрыта.

ОСНОВНЫЕ ПОЛОЖЕНИЯ:

1. Во время использования беговой дорожки вставьте ключ безопасности в консоль, а клипсу прикрепите к Вашей одежде.
2. Во избежание повреждения не вставляйте посторонние предметы в тренажёр.
3. Разместите беговую дорожку на твёрдой и устойчивой поверхности. Не рекомендуется устанавливать тренажёр на толстом ковре, поскольку это может помешать нормальной вентиляции и охлаждению двигателя. Кроме того, не размещайте беговую дорожку на улице и вблизи воды.
4. Никогда не стойте на беговом полотне, когда запускаете беговую дорожку. После включения питания и настройки скорости может понадобиться некоторое время, прежде чем беговое полотно начнёт движение. Всегда стойте на подножках, пока беговое полотно не запустится.
5. Для тренировки на беговой дорожке надевайте удобную одежду, предназначенную для спорта, и обувь для бега и занятий аэробикой (с резиновой подошвой). Не надевайте свободную или слишком длинную одежду, которая может попасть в движущиеся части тренажёра.
6. Держите домашних животных и маленьких детей вдали от беговой дорожки во время работы на нём.
7. Не занимайтесь раньше, чем через 40 минут после еды.
8. Беговая дорожка предназначена для взрослых, дети могут заниматься на тренажёре только под присмотром взрослых.
9. Всегда держитесь за поручни, когда начинаете ходьбу или бег на беговой дорожке до тех пор, пока хорошо не освоите тренажёр.
10. Тренажер предназначен для работы внутри помещения, не используйте его на улице. Тренажер должен быть расположен на чистой, ровной поверхности. Беговая дорожка является специализированным оборудованием, пожалуйста, не проводите никаких изменений или переделок.
11. В случае внезапного увеличения скорости, произошедшего в результате неисправности электронного оборудования или в результате случайного увеличения скорости, беговую дорожку можно немедленно остановить, выдернув ключ безопасности из консоли.

12. Не соединяйте концы сетевого кабеля, удлиняя его или перемещая вилку. Не ставьте тяжелые предметы на кабель, не размещайте провод рядом с источниками высокой температуры и не используйте электрическую розетку из пористого пластика, так как это может привести к пожару или поражению электрическим током из-за плохого контакта.

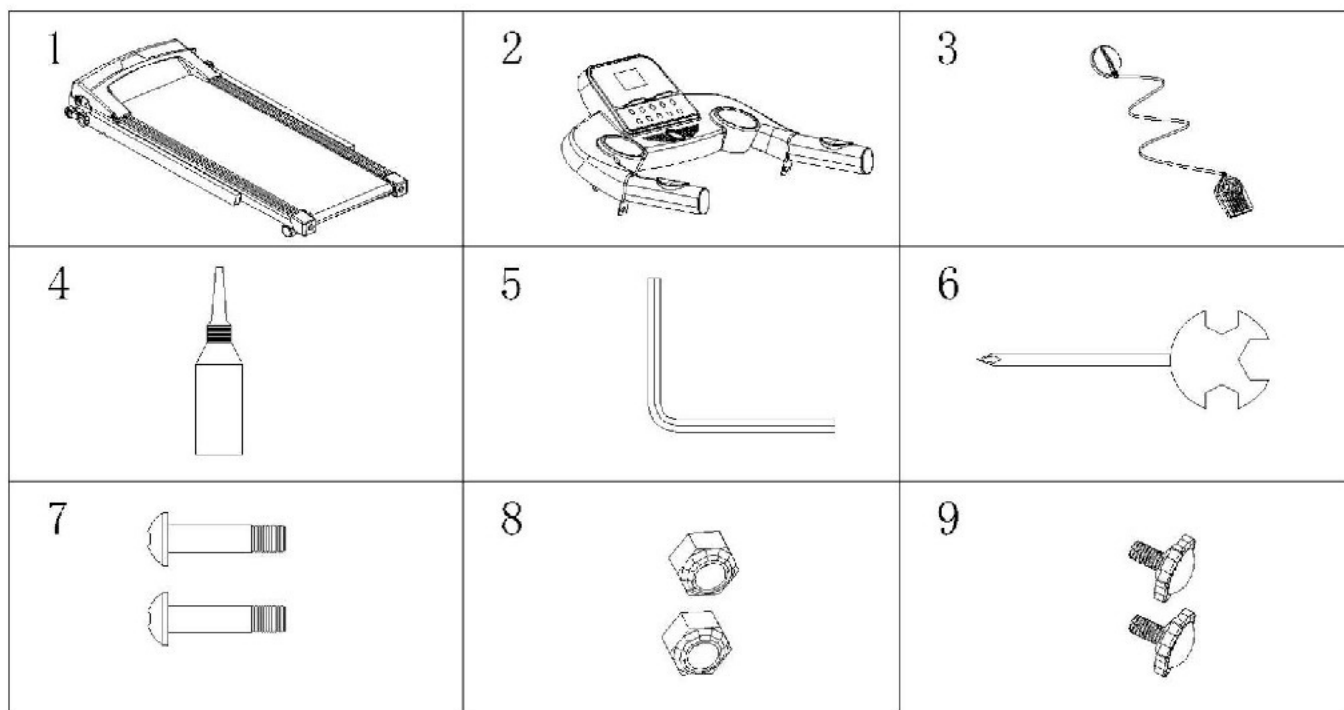
13. Когда беговая дорожка не используется, сетевой кабель должен быть отключен от электросети, а ключ безопасности вынут. Помните, сетевой кабель беговой дорожки является специализированным оборудованием, и, если он поврежден, свяжитесь с поставщиком.

14. Беговая дорожка предназначена только для домашнего использования.

15. Вес пользователя не должен превышать 100 кг.

Спецификация

В комплект беговой дорожки входят следующие детали:

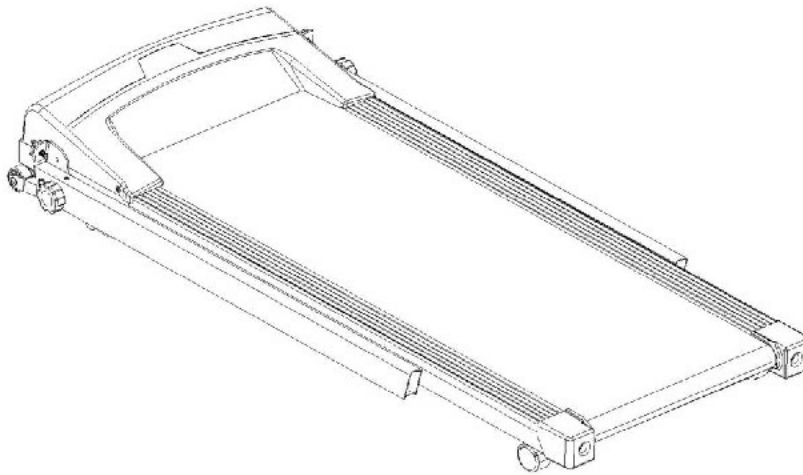


№	Наименование	Примечание	Кол-во
1	Беговая платформа		1 шт.
2	Консоль		1 шт.
3	Ключ безопасности		1 шт.
4	Силиконовая смазка	30мл	1 шт.
5	Шестигранный ключ S5	5	1 шт.
6	Крестовая отвёртка	13/14/15	1 шт.
7	Винт	M8*35	2 шт.
8	Нейлоновая гайка	M8	2 шт.
9	Ручки	M8*15	2 шт.

Инструкции по сборке

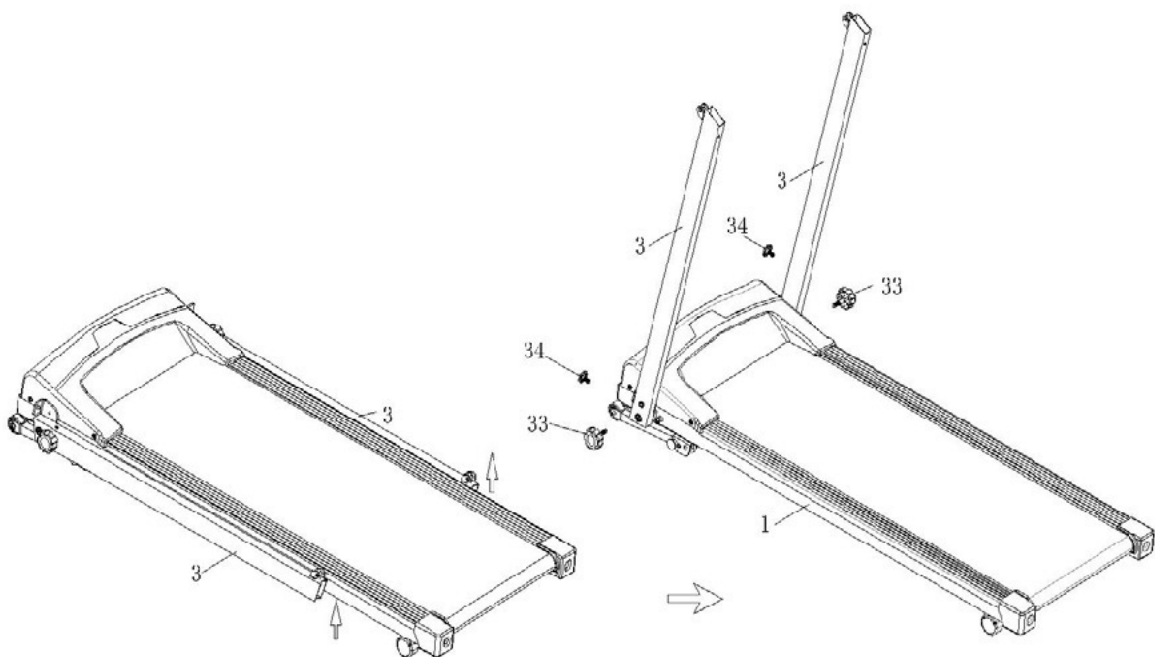
Шаг 1

Распакуйте коробку, выньте из неё все составные части беговой дорожки и расположите их на рабочей поверхности, где Вы планируете устанавливать тренажёр. Начните сборку, установив на пол беговую платформу.



Шаг 2

Поднимите боковые стойки (3) тренажёра в соответствии с рисунком ниже, закрепите конструкцию с помощью двух больших (33) и двух маленьких (34) ручек.

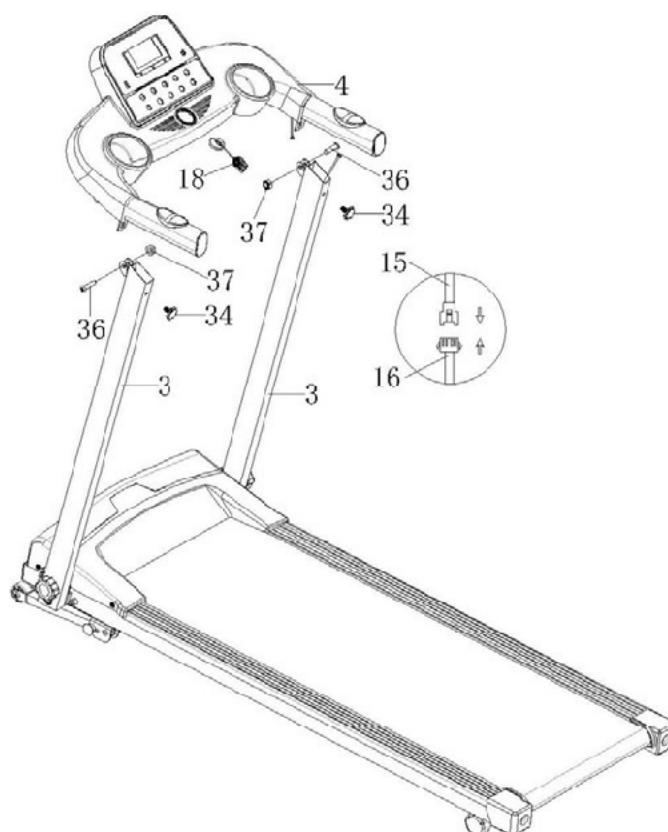


Шаг 3

1) Установите консоль на боковые стойки (3), после чего закрепите конструкцию с помощью винтов (36) и гаек (37). Соедините провода (15) и (16). В завершение данного этапа, зафиксируйте консоль с помощью ручек (34).

2) Разместите ключ безопасности (18) на консоли (4). Обратите внимание, что ключ должен располагаться в области, выделенной жёлтым цветом.

3) Сборка завершена.



Технические характеристики

Габариты (мм)	1355x545x1215мм	Мощность двигателя	1,5 л.с.
Напряжение	200В-220В	Частота	50Гц-60Гц
Беговая платформа (мм)	1130x400мм	Скоростной диапазон	0.8-10км/ч
Вес нетто	25 кг	Максимально допустимый вес пользователя	100 кг
ЖК-дисплей 3.5"	На дисплее консоли отображаются следующие параметры тренировки: скорость, продолжительность тренировки, пройденная дистанция, пульс и количество сожженных калорий		

Инструкции по заземлению устройства

Оборудование должно быть заземлено. Для электрического тока заземление является путём с наименьшим сопротивлением, таким образом, при сбое или поломке устройства риск поражения током снизится.

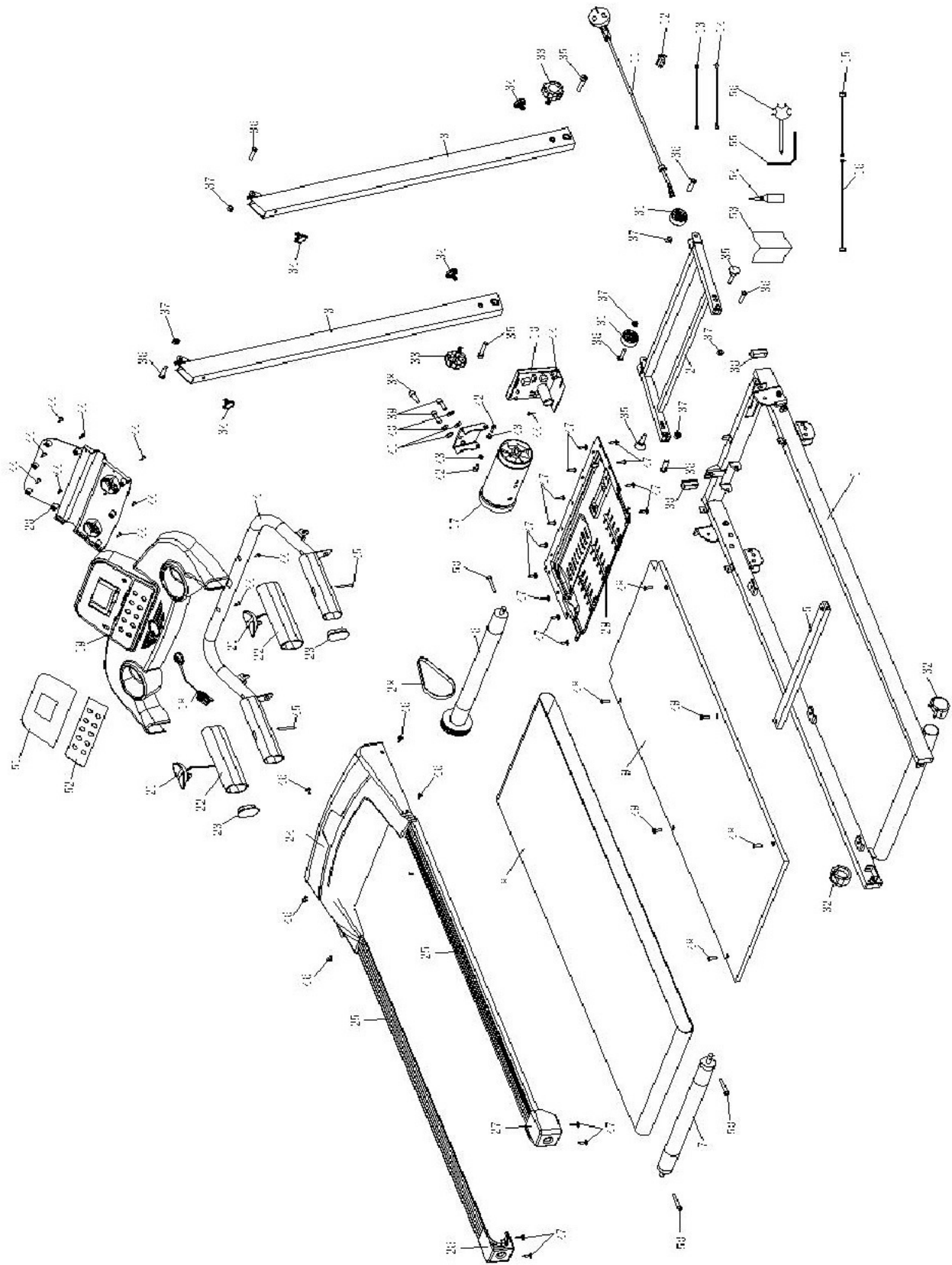
Сетевой кабель данного изделия снабжён вилкой с заземляющим контактом. Вилка сетевого кабеля должна быть подключена к соответствующей розетке, установленной и заземлённой в соответствии с местными законами и предписаниями.

ОПАСНО – Неправильное подключение заземляющего провода может привести к поражению электрическим током. Проконсультируйтесь с квалифицированным специалистом, если у Вас есть сомнения относительно правильности заземления оборудования. Не пытайтесь заменить вилку сетевого кабеля, идущего в комплекте с тренажёром, - если вилка не подходит к Вашей розетке, вызовите электрика для установки подходящей розетки.

Оборудование предназначено для работы в сети с номинальным напряжением 220 вольт и имеет заземляющую вилку. Убедитесь, что устройство подключено к розетке, имеющей ту же конфигурацию, что и вилка.

Для данного оборудования нет необходимости использовать адаптер.

Сборочный чертёж



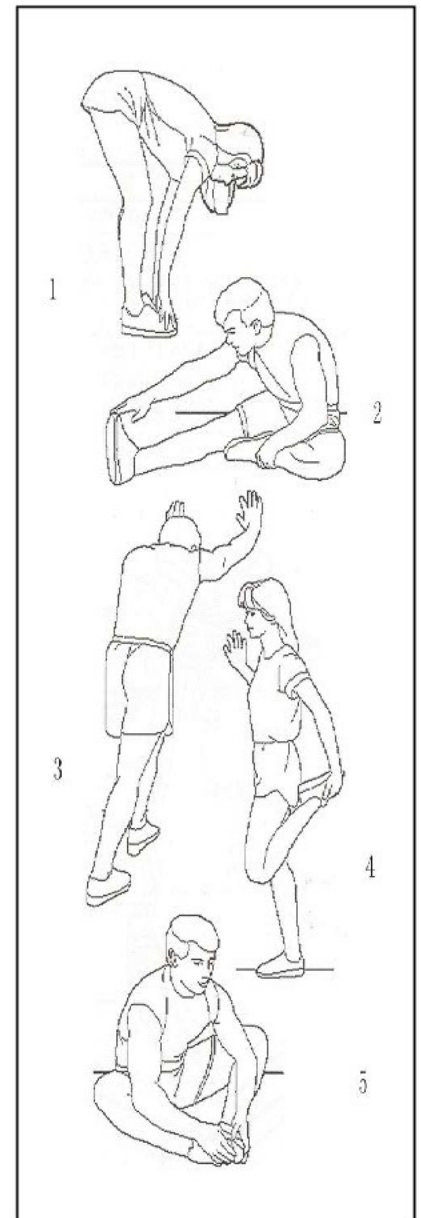
Перечень деталей

№	Наименование	Кол-во	№	Наименование	Кол-во
1	Стальной корпус	1	39	Винт с цилиндрической головкой М8*25	2
2	Нижняя опора	1	40	Пружинный амортизатор D8	2
3	Рама	2	41	Плоская прокладка D8	2
4	Держатель консоли	1	42	Винт с цилиндрической головкой М6*15	2
5	Опорная трубка	1	43	Нейлоновая гайка М6	2
6	Передний ролик	1	44	Винт с крестообразным шлицем ST4.2*15	12
7	Задний ролик	1	45	Винт с крестообразным шлицем ST4.2*45	2
8	Беговое полотно	1	46	Винт с крестообразным шлицем ST4.2*19	5
9	Беговая платформа	1	47	Винт с крестообразным шлицем ST4.2*16	17
10	Консоль	1	48	Шестигранный винт М6*25	4
11	Сетевой кабель	1	49	Шестигранный винт М6*40	2
12	Переключатель	1	50	Винт с цилиндрической головкой М6*45	3
13	Соединительный провод	1	51	Наклейка на консоль	1
14	Провод заземления	1	52	Наклейка с обозначением кнопок	1
15	Верхний соединительный провод	1	53	Руководство пользователя	1
16	Нижний соединительный провод	1	54	Силиконовая смазка	1
17	Двигатель (0.75 л.с.)	1	55	Шестигранный ключ S5	1
18	Ключ безопасности	1	56	Крестовая отвёртка 13# 14# 15#	1
19	Верхняя крышка консоли	1			
20	Нижняя крышка консоли	1			
21	Датчик пульсометра	2			
22	Поролоновая накладка на поручень	2			
23	Фиксатор	2			
24	Верхняя крышка двигателя	1			
25	Защитная крышка беговой платформы	2			
26	Левая задняя крышка	1			
27	Правая задняя крышка	1			
28	Ремень двигателя	1			
29	Нижняя крышка двигателя	1			
30	Стальной фиксатор	2			
31	Транспортировочное колесо	2			
32	Заднее колесо	2			
33	Ручка (большая)	2			
34	Ручка (маленькая)	4			
35	Винт М8*50	2			
36	Винт с шестигранной головкой М8*35	6			
37	Нейлоновая гайка М8	6			
38	Винт с цилиндрической головкой М8*350	1			

Упражнения для растяжки

Перед тем, как приступить к тренировке на беговой дорожке, подготовьте свои мышцы к нагрузке, выполнив небольшую разминку в течение 5-10 минут. После этого выполните ряд простых упражнений на растяжку (указаны ниже). Сделайте по 5 подходов на каждую ногу, задерживаясь в каждом положении 10 секунд. В конце тренировки повторите разминочные упражнения, чтобы уменьшить болезненное чувство в мышцах.

- 1. Наклоны вперёд:** Встаньте прямо, слегка согнув колени, и медленно наклонитесь вперёд. Позвольте Вашей спине и плечам расслабиться, так, чтобы Вы могли дотянуться до пальцев ног, насколько это возможно. Задержитесь в этом положении 10-15 секунд, затем расслабьтесь. Повторите 3 раза (см. рис. 1).
- 2. Растяжка подколенного сухожилия:** Сядьте, одну ногу вытяните вперёд. Подтяните стопу другой ноги к себе и тянитесь к ней одноименной рукой. Тянитесь до пальцев ног, насколько это возможно. Задержитесь на 10-15 секунд, затем расслабьтесь. Повторите 3 раза для каждой ноги (см. рис. 2).
- 3. Растяжка задней поверхности голени и ахиллова сухожилия:** Подойдите к стене или к дереву, упритесь в опору руками. Поставьте одну ногу впереди другой. Наклоняйтесь ближе к стене или к дереву, в то время как ноги должны стоять ровно и упираться пятками в землю. Задержитесь на 10-15 секунд, затем расслабьтесь. Сделайте по 3 подхода на каждую ногу (см. рис. 3).
- 4. Растяжка четырёхглавых мышц:** Обопритесь одной рукой на стену для равновесия, поднимите ногу, схватив её сзади свободной рукой. Подтяните пятку как можно ближе к ягодицам. Задержитесь на 10-15 секунд, затем расслабьтесь. Сделайте по 3 подхода на каждую ногу (см. рис. 4).
- 5. Растяжка внутренней поверхности бедра:** Сядьте, соедините подошвы ног вместе, колени наружу. Подвиньте ноги по направлению к области паха, насколько это возможно. Задержитесь на 10-15 секунд, затем расслабьтесь. Повторите 3 раза (см. рис. 5).



Рекомендации к занятиям

ПОДГОТОВКА

Для пользователей старше 35 лет, а также для тех, у кого есть медицинские противопоказания или отсутствует опыт работы с тренажёрами, перед эксплуатацией оборудования необходимо проконсультироваться с врачом.

Перед тем, как начать тренировку, ознакомьтесь с управлением тренажёра, в том числе с кнопками запуска и остановки тренажёра, а также регулировкой скорости. Затем встаньте на подножки, расположенные по обе стороны от бегового полотна, и возьмитесь за поручни. Для начала запустите беговую дорожку с минимальной скоростью (около 1,6-3,2 км/ч), зайдите на беговое полотно и начните движение, при этом держите спину прямо, а взгляд вперёд. После того, как Вы привыкните к такому уровню нагрузки, установите скорость беговой дорожки на отметку 3-5 км/ч и работайте в данном темпе в течение 10 минут, после чего остановитесь.

ТРЕНИРОВКА

Перед тем, как приступить к основной части тренировки, необходимо внимательно изучить положения, представленные в данном руководстве, в том числе инструкции по регулировке скорости и угла наклона тренажёра. Начните тренировку с пробного расстояния в 1 км. Чтобы пройти 1 км обычным шагом, необходимо около 15-25 минут. Затем увеличьте скорость до 4,8 км/ч и пройдите ещё 1 км (на это у вас уйдёт примерно 12 минут). Если данная нагрузка является для Вас слабой, увеличьте скорость и угол наклона беговой дорожки и двигайтесь в заданном темпе в течение 30 минут. Завершить тренировку следует обычным шагом, что позволит уменьшить нагрузку на Ваш организм.

КОЛИЧЕСТВО ПОДХОДОВ

УКОРОЧЕННЫЕ УПРАЖНЕНИЯ - Лучший способ сэкономить время, используя 15-20 минутные занятия.

Разогрейтесь в течение 2 минут на скорости 4,8 км/ч, затем увеличьте скорость до 5,3 км/ч и до 5,8 км/ч и продолжайте упражнение на этих двух скоростях. Затем прибавляйте по 0,3 км/ч каждые 2 минуты до тех пор, пока Ваше дыхание не станет учащённым (но при этом Вы не должны испытывать тяжесть). Сохраните данный темп в процессе выполнения упражнения, если почувствуется дискомфорт, постепенно (по 0,3 км/ч) уменьшите скорость до желаемой. Последние 4 минуты тренировки уменьшайте скорость. Если Вы чувствуете, что Вам тяжело выполнять упражнение при постоянном увеличении скорости, Вы можете повысить нагрузку на организм путём увеличения угла наклона тренажёра.

РАСХОДОВАНИЕ ЭНЕРГИИ - Этот способ позволяет максимально эффективно расходовать энергию.

Разогрейтесь в течение 5 минут на скорости 4-4,8 км/час, затем добавляйте по 0,3 км/час каждые 2 минуты. Занимайтесь 45 минут на скорости, с которой Вы чувствуете себя комфортно и уверенно. Данное упражнение позволяет укрепить мышцы и держать их в тонусе. Занимайтесь в данном темпе на протяжении часа, постепенно увеличивая

скорость (по 0,3 км/ч) каждый раз, когда Вы услышите какое-нибудь объявление, и возвращайтесь к прежнему значению скорости при переходе на следующую программу. На тренировку такой интенсивности затрачивается большое количество энергии. Последние 4 минуты тренировки уменьшайте скорость.

ЧАСТОТА УПРАЖНЕНИЙ

Занимайтесь 3-5 раз в неделю, уделяя каждой тренировке по 15-60 минут. Лучше всего составить расписание тренировок на основе Ваших предпочтениях. Вы можете повысить интенсивность упражнений, увеличивая скорость и угол наклона тренажёра. В начале тренировки рекомендуется оставлять нулевой угол наклона.

Перед началом работы с тренажёром проконсультируйтесь с врачом. Он поможет Вам составить программу тренировок, исходя из Ваших индивидуальных особенностей (возраста, состояние здоровья, стиля жизни и др.).

Если во время тренировки Вы почувствуете дискомфорт, недомогание, боль в груди, сильную одышку, головокружение – немедленно прекратите занятие и обратитесь к врачу.

Беговая дорожка предназначена как для бега в разном режиме, так и для ходьбы.

Если Вы не обладаете достаточным опытом, или же не уверены, какая скорость Вам подходит, воспользуйтесь данными, приведёнными ниже.

Скорость 1-3,0 км/ч	Очень медленная ходьба, подходит для людей со слабой физической формой
Скорость 3,0-4,5 км/ч	Спокойная и медленная ходьба, подходит для тех, кто ведёт малоподвижный образ жизни.
Скорость 4,5-6,0 км/ч	Прогулочный шаг.
Скорость 6,0-7,5 км/ч	Быстрая ходьба.
Скорость 7,5-9,0 км/ч	Бег трусцой.
Скорость 9,0-12,0 км/ч	Бег со средней скоростью.
Скорость больше 12,0 км/ч	Бег с высокой скоростью, подходит для сильных и выносливых бегунов.

ВНИМАНИЕ: В режиме ходьбы допускается снижение скорости беговой дорожки до 6 км/ч и ниже.

Техническое обслуживание

ПРЕДУПРЕЖДЕНИЕ: Во избежание поражения электрическим током, перед чисткой тренажёра или проведением технического осмотра выключите беговую дорожку и отсоедините её от электропитания.

ЧИСТКА ТРЕНАЖЁРА: Регулярная чистка деталей беговой дорожки значительно продлит работу тренажёра. Периодически протирайте беговую дорожку, чтобы избежать скопления пыли и грязи на тренажёре. Обязательно проводите чистку всех доступных деталей, в том числе подножки по обе стороны от бегового полотна и боковые крышки платформы. Это снизит вероятность попадания посторонних предметов под беговое полотно. Внешнюю часть полотна можно очистить слегка влажной тканью. Избегайте попадания жидкости в электрические компоненты тренажёра и под беговое полотно.

ВНИМАНИЕ: Всегда отключайте беговую дорожку из розетки, прежде чем снимать крышку двигателя. По крайней мере, один раз в год снимайте крышку двигателя и пылесосьте под крышкой двигателя.

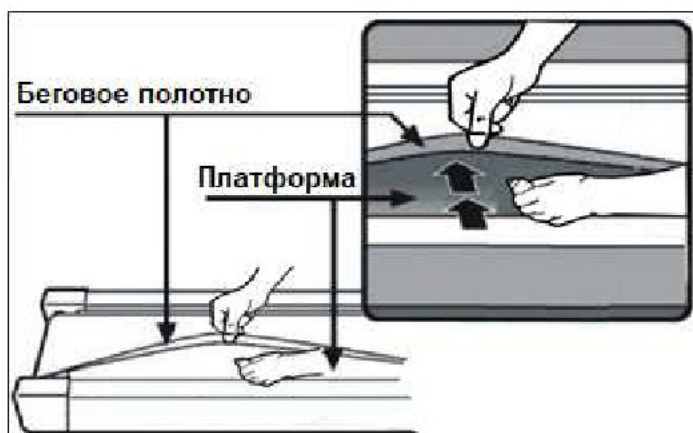
Беговая дорожка оборудована предварительно смазанной, мало изнашиваемой платформой. Трение бегового полотна/платформы играет важную роль в общей эффективности и продолжительности работы беговой дорожки, поэтому тренажёр требует регулярной смазки. Рекомендуется проводить периодическую проверку основания тренажёра

Рекомендуемый график проведения смазки беговой платформы тренажёра:

- Редкое использование (меньше 3 часов в неделю) – каждые 60 дней
- Средняя частота использования (3-5 часов неделю) – каждые 45 дней
- Частое использование (больше 5 часов в неделю) – каждые 30 дней

Мы рекомендуем Вам приобрести смазку у наших представителей или непосредственно в нашей компании.

Внимание: Любой ремонт необходимо выполнять только профессиональными техникам.



Регулировка бегового полотна

Установите беговую дорожку на твёрдую поверхность.

Запустите дорожку со скоростью 6-8 км/ч.

Если беговое полотно смещено вправо, поверните болт с правой стороны по часовой стрелке на пол оборота, болт с левой стороны, в свою очередь, необходимо повернуть на пол оборота против часовой стрелки (Рисунок А).

Если беговое полотно смещено влево, произведите те же действия, что и в предыдущем пункте, только болт с правой стороны необходимо повернуть по против часовой стрелки, а болт с левой стороны - по часовой стрелке (Рисунок Б).

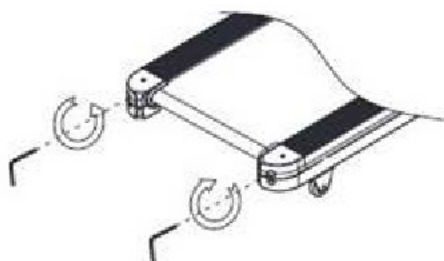


Рисунок А

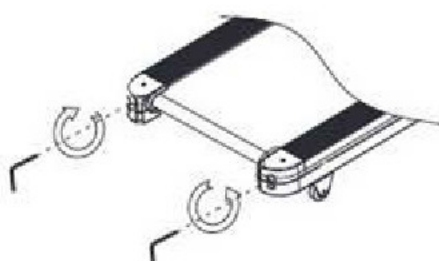


Рисунок Б

Протестируйте работу беговой дорожки, запустив её со скоростью 4 км/ч не менее, чем на 15 секунд. Если желаемый результат не достигнут, продолжайте процедуру регулировки до тех пор, пока беговое полотно не будет окончательно отрегулировано.

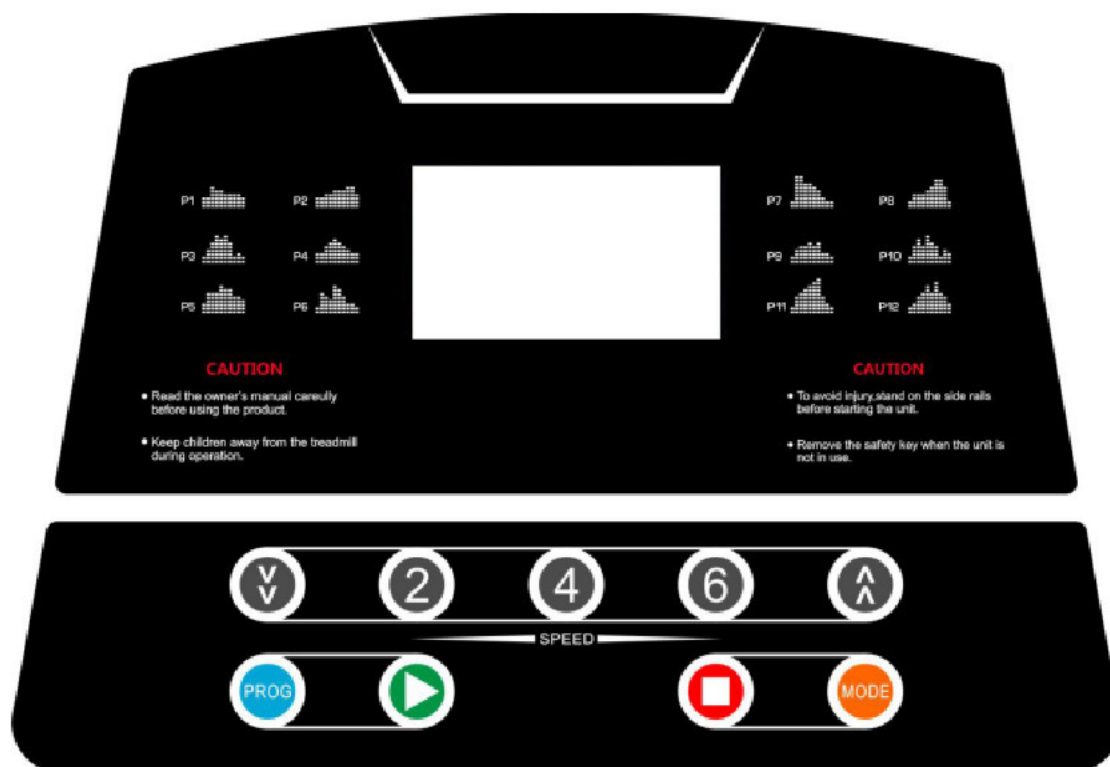
ПРИМЕЧАНИЕ: Во избежание шумов и повреждения тренажёра не затягивайте беговое полотно слишком сильно.

ХРАНЕНИЕ:

Храните беговую дорожку в сухом месте. Не складывайте поверх тренажёра посторонние предметы.

Работа с консолью

1. СХЕМА КОНСОЛИ:



2. ЗАПУСК

Запуск консоли в обычном режиме занимает 5 секунд.

3. ПРОГРАММЫ

12 встроенных программ (P1~P12)

4. ФУНКЦИЯ КЛЮЧА БЕЗОПАСНОСТИ

Если извлечь ключ безопасности из консоли, то на дисплее появится символ "E7", и беговая дорожка быстро остановится, оповестив об этом сигналом тревоги. Если заново установить ключ безопасности, то дисплей консоли загорится на 2 секунды, а затем вернётся в исходное состояние.

5. НАЗНАЧЕНИЕ КНОПОК

5.1. ПУСК/СТОП (START/STOP):

ПУСК (“START”) – Когда беговая дорожка выключена, нажмите кнопку ПУСК, и она начнёт движение со скоростью 0,8 км/ч.

ОСТАНОВКА (“STOP”) – Когда дорожка включена, нажмите кнопку СТОП для остановки движения полотна, последующее нажатие кнопки производит установку программы по умолчанию, а затем возвращает в режим ручного управления.

Обе кнопки расположены на поручнях тренажёра.

5.2. КНОПКА “ПРОГРАММА” (Program key):

Кнопка “ПРОГРАММА” позволяет выбрать режим тренировки - это может быть ручной режим или одна из встроенных программ тренировок (P1 – P12); для ручного режима тренировок стандартная скорость беговой дорожки 0,8 км/ч, при этом скорость можно увеличить 10 км/ч.

5.3. КНОПКА “РЕЖИМ” (Mode key):

Кнопка “РЕЖИМ” позволяет перейти в целевой режим, в котором производится обратный отсчёт одного из параметров тренировки (принятого в качестве целевого). “Н-1” – режим обратного отсчёта времени, “Н-2” – режим отсчёта пройденной дистанции, “Н-3” – режим отсчёта потраченных калорий. Для регулировки параметров воспользуйтесь кнопками СКОРОСТЬ+ (“SPEED+”) и СКОРОСТЬ- (“SPEED-”). После того, как все настройки будут завершены, нажмите кнопку ПУСК (“START”) для запуска беговой дорожки.

5.4. КНОПКА СКОРОСТЬ (“SPEED +/- “):

При настройке параметров в целевом режиме кнопки СКОРОСТЬ+ (“SPEED+”) и СКОРОСТЬ- (“SPEED-”) используются для регулировки значений. Во время тренировки данные кнопки позволяют регулировать скорость беговой дорожки, с изменением на 0,1 км/ч за одно нажатие. Для того, чтобы настройка скорости проходила быстрее, а не выполнялась пошагово, нажмите и удерживайте соответствующую кнопку более 2 секунд.

Обе кнопки расположены на поручнях тренажёра.

6. ФУНКЦИИ ДИСПЛЕЯ

6.1 СКОРОСТЬ

Показывает текущую скорость.

6.2 ВРЕМЯ

Показывает текущую продолжительность тренировки или время, оставшееся до конца тренировки.

6.3. ДИСТАНЦИЯ

Показывает пройденную дистанцию или расстояние, которое необходимо преодолеть.

6.4. КАЛОРИИ

Показывает потраченные калории или то количество калорий, которое осталось потратить за время тренировки.

6.5. ПУЛЬС

Показывает пульс (при получении сигнала с датчиков пульсометра).

6.6. ДИАПАЗОН ДАННЫХ, ПОКАЗЫВАЕМЫХ НА ДИСПЛЕЕ:

ВРЕМЯ: 0:00 – 99:59 (мин)

ДИСТАНЦИЯ: 0,00 – 99,0 (км)

КАЛОРИИ: 0,0 – 990 (Кал)

СКОРОСТЬ: 0,8 – 10,0 (км/ч)

ПУЛЬС: 50 – 200 (ударов в минуту)

7. ФУНКЦИЯ ИЗМЕРЕНИЯ ПУЛЬСА

Возьмитесь руками за датчики пульсометра, расположенные на поручнях тренажёра, и удерживайте их в течение 5 секунд. Датчики считают Ваш пульс, и на дисплее отобразятся полученные данные. Диапазон значений составляет 50-200 ударов в минуту. Во время измерения пульса на дисплее отображается значок в форме сердца.

Обращаем Ваше внимание, что данная информация используется только для справки и не могут использоваться в медицинских целях.

8. ВСТРОЕННЫЕ ПРОГРАММЫ ТРЕНИРОВОК

Продолжительность тренировки по любой из встроенных программ составляет 10 минут (по умолчанию). Отрегулировать продолжительность можно непосредственно во время тренировки. Каждая программа разделена на 10 этапов, при этом все этапы тренировки равные по продолжительности. Ниже приведена таблица с основными параметрами встроенных программ тренировок.

Параметры встроенных программ тренировок:

Время Программа		Установленное время / 10 = время каждого этапа									
		1	2	3	4	5	6	7	8	9	10
P1	СКОРОСТЬ	3	3	6	5	5	4	4	4	4	3
P2	СКОРОСТЬ	3	3	4	4	5	5	5	6	6	4
P3	СКОРОСТЬ	2	4	6	8	7	8	6	2	3	2
P4	СКОРОСТЬ	3	3	5	6	7	6	5	4	3	3
P5	СКОРОСТЬ	3	6	6	6	8	7	7	5	5	4
P6	СКОРОСТЬ	2	6	5	4	8	7	5	3	3	2
P7	СКОРОСТЬ	2	9	9	7	7	6	5	3	2	2
P8	СКОРОСТЬ	2	4	4	4	5	6	8	8	6	2
P9	СКОРОСТЬ	2	4	5	5	6	5	6	3	3	2
P10	СКОРОСТЬ	2	5	7	5	8	6	5	2	4	3
P11	СКОРОСТЬ	2	5	6	7	8	9	10	5	3	2
P12	СКОРОСТЬ	2	3	5	6	8	6	9	6	5	3

9. ФУНКЦИЯ ОБРАТНОГО ОТСЧЁТА ДАННЫХ

Начальное значение для параметра ВРЕМЯ – 10:00 минут, диапазон значений от 5:00 до 99:00 минут.

Начальное значение для параметра КАЛОРИИ – 50 калорий, диапазон значений от 20 до 990 калорий.

Начальное значение для параметра ДИСТАНЦИЯ – 1,0 километр, диапазон значений от 1,0 до 99 километров.

В режиме настроек показатели переключаются в следующем порядке: ручной режим, время, дистанция, калории.

10. ТЕСТ НА ПОЛНОТУ

Чтобы перейти к режиму тестирования, нажмите и удерживайте кнопку “PROGRAM”. При переходе в данный режим на дисплее отобразится надпись “FAT”. Нажмите кнопку “MODE”, чтобы ввести данные (-1- ПОЛ, -2- ВОЗРАСТ, -3- РОСТ, -4- ВЕС). Для установки значений воспользуйтесь кнопками “SPEED+”, “SPEED-”. После установки параметров на консоли появится надпись -5-, и, измерив Ваш пульс, дисплей покажет Ваш индекс массы тела.

Индекс массы тела – величина, позволяющая оценить степень соответствия массы человека и его роста, тем самым определяя, является ли масса недостаточной, нормальной или избыточной. Данный показатель высчитывается для мужчин и женщин одинаково. Если Ваш индекс массы тела равен 20-25, это означает, что Ваш вес в норме. Если значение ниже 19, у Вас недостаточная масса тела, а если показатель находится в диапазоне 25-29, то у Вас избыточная масса. Индекс массы тела выше 30 говорит об ожирении.

- 01 Пол 01 Мужчина 02 Женцина
- 02 Возраст 10-----99
- 03 Рост 100----200 см
- 04 Вес 20-----150 кг
- 05 FAT ≤19 Астеническое телосложение
- FAT = (20---25) Нормальный вес
- FAT = (25---29) Избыточный вес
- FAT ≥30 Ожирение

11. ДРУГОЕ

11.1 В режиме тренировки с обратным отчётом данных, как только целевой параметр достигнет нулевого значения, на дисплее появится надпись END, и консоль издаст звуковой сигнал. После этого беговая дорожка остановится, и консоль переключится на ручной режим.

11.2. Все параметры тренировок цикличны. Например, диапазон значений для показателя времени составляет 5:00—99:00 мин; если при настройке данного параметра Вы дойдёте до максимального значения (99:00) и затем нажмёте на кнопку “+”, то Вы автоматически переключитесь к начальному значению (5:00), и отсчёт пойдёт заново. Для увеличения или уменьшения значения параметров используйте кнопки “+” и “-”.

11.3. В режиме тренировки с обратным отчётом данных можно выбрать только один параметр в качестве целевого. При запуске беговой дорожки выбранный параметр будет отсчитываться в обратном порядке, в то время как отсчёт остальных параметров начнётся с нулевой отметки.

11.4. Стандартный расход калорий составляет 30 Ккал/км.

11.5. Изменение скорости производится с шагом 0,5 км/с.

12. Коды ошибок и их значение

Код ошибки	Описание ошибки	Причины и способы устранения
E1	Нарушение связи между контроллером и консолью	<p>Остановите контроллер, чтобы повторно запустить его в аварийном режиме. Если этого не произойдет, на экране консоли отобразится ошибка (E1), и консоль трижды издаст звуковой сигнал.</p> <p>Возможные причины: Связь между контроллером и консолью заблокирована; осмотрите провода, соединяющие данные устройства, убедитесь, что они не повреждены и подключены правильно. При обнаружении поврежденных проводов, замените их.</p>
E2	Нарушение беспроводной связи: контроллер не может определить напряжение двигателя, не поступают данные от датчиков скорости	<p>1. Проверьте, надёжно ли подключен провод двигателя к контроллеру.</p> <p>2. Остановите тренажёр и войдите в аварийный режим. Консоль издаст звуковой сигнал 9 раз, после чего на дисплее отобразится код ошибки (E2). Все остальные разделы на дисплее будут не заполнены. Если система перейдёт в режим ожидания примерно через 10 секунд после сбоя, можно выполнить перезагрузку.</p> <p>Возможные причины: Если сигналы с датчиков скорости не поступают на консоль более 3-х секунд, проверьте, хорошо ли подключен датчик и не поврежден ли он. При повреждении датчика, замените его. Если датчик исправен, снимите его и установите заново.</p> <p>3. Остановите тренажёр и войдите в аварийный режим. Консоль издаст звуковой сигнал 9 раз, после чего на дисплее отобразится код ошибки (E2). Все остальные разделы на дисплее будут не заполнены. Если восстановление системы произошло успешно, и она переключилась в режим ожидания после сбоя, то запустите тренажёр повторно, в нормальном режиме.</p> <p>Возможные причины: Осмотрите провода двигателя, убедитесь, что они подключены правильно. Отсоедините провода и подключите заново. Проверьте контроллер. Если от контроллера исходит запах гари, замените его.</p>
E5	Перегрузка: Во время работы тренажёра ток двигателя больше номинального на +6А более 3-х секунд.	<p>1. Проверьте, есть ли смазка между беговым полотном и платформой. Если её нет, нанесите 15мл силиконовой смазки.</p> <p>2. Осмотрите беговую дорожку. Возможно, какая-то из её составных частей застряла, из-за чего двигатель не может работать.</p> <p>3. Проверьте двигатель. Если от двигателя исходит запах гари, замените его.</p> <p>4. Проверьте панель управления. Если от панели исходит запах гари, замените её.</p>

E6	Защита от взрыва: ненормальное напряжение питания или неисправность двигателя могут привести к повреждению цепи двигателя	Остановите тренажёр и войдите в аварийный режим. Консоль издаст звуковой сигнал 9 раз, после чего на дисплее отобразится код ошибки (E6). Все остальные разделы на дисплее будут не заполнены. Если восстановление системы произошло успешно, и она переключилась в режим ожидания после сбоя, то запустите тренажёр повторно, в нормальном режиме. Возможные причины: Убедитесь, что напряжение источника питания составляет менее 50% от номинального, затем выполните тестирование повторно. Осмотрите провода двигателя, убедитесь, что они подключены правильно. Отсоедините провода и подключите заново. Проверьте контроллер. Если от контроллера исходит запах гари, замените его.
E7	Неправильное расположение ключа безопасности	Выньте ключ безопасности и установите его заново. Замените переключатель и заново подсоедините провод.