

Инструкция

Беговая дорожка DFC Premio T730

Полезные ссылки:

[Беговая дорожка DFC Premio T730 - смотреть на сайте](#)

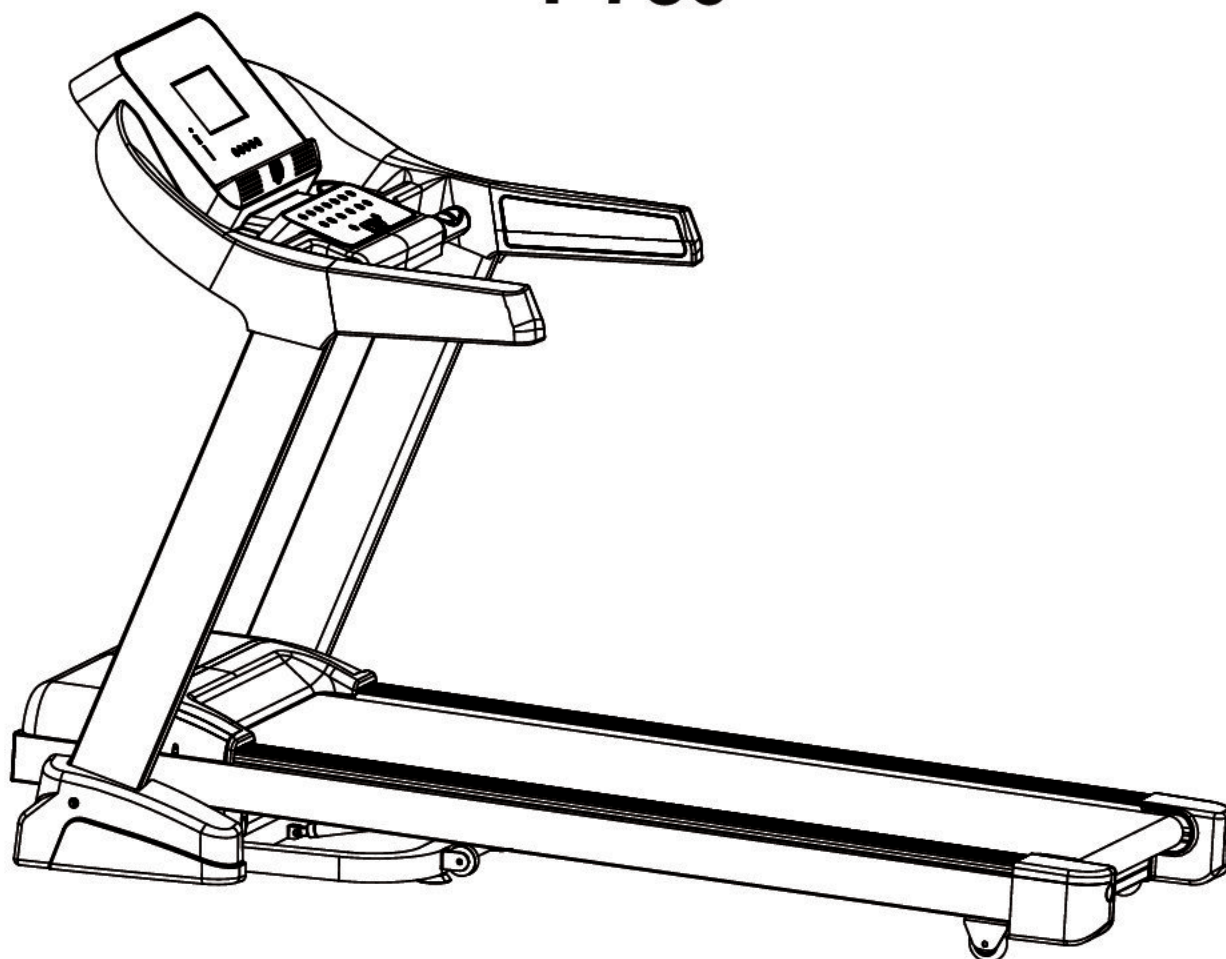
[Беговая дорожка DFC Premio T730 - читать отзывы](#)

Механизированная беговая дорожка



РУКОВОДСТВО ПОЛЬЗОВАТЕЛЯ

T-730



DFC

ВАЖНО!

Перед началом эксплуатации устройства, ознакомьтесь со всеми инструкциями. Сохраните данное руководство для дальнейшего использования. Спецификация данного продукта может отличаться от фото и может изменяться без предварительного уведомления.

Меры предосторожности

Пожалуйста, сохраните это руководство для дальнейшего использования.

1. Перед началом сборки и использования вашей новой беговой дорожки внимательно прочитайте руководство по эксплуатации, чтобы ознакомиться с информацией. Правильная установка, техническое обслуживание и использование вашего тренажера важны для обеспечения максимальной безопасности и максимальной эффективности тренировки.
2. Пожалуйста, убедитесь, что оборудование было собрано в соответствии с руководством по сборке.
3. Если вам больше 45 лет, у вас есть проблемы со здоровьем и/или это ваша первая тренировка после перерыва в 12 месяцев и более, проконсультируйтесь с вашим лечащим врачом или медицинским специалистом перед использованием.
4. Если у вас возникли следующие симптомы: головная боль, судорога в груди, неровное сердцебиение, одышка, головокружение, тошнота или острая боль в суставах, немедленно прекратите тренировку и обратитесь к вашему врачу или медицинскому специалисту.
5. Убедитесь, что маленькие дети и домашние животные находятся не вблизи оборудования во избежание травм; оборудование предназначено только для взрослых.
6. Оборудование должно быть размещено на твердой поверхности и на расстоянии не менее 0,5 метра от любых предметов.
7. Перед использованием оборудования проверьте, что все гайки и болты беговой дорожки надежно затянуты.
8. Не размещайте беговую дорожку в помещениях или зонах с высоким уровнем влажности, например, вблизи/внутри закрытых бассейнов / саун, саун, неизолированных гаражей или комнат.
9. Настоятельно рекомендуется носить соответствующую одежду и обувь при использовании беговой дорожки для вашего личного комфорта.
10. Оборудование не подходит для использования в качестве медицинского прибора.

Инструкция по применению

Во избежание несчастного случая, пожалуйста, убедитесь, что ключ безопасности от тренажера надежно прикреплен к вашей одежде. В случае, если вы случайно упадете или подскользнетесь во время ходьбы или бега на беговой дорожке, ключ безопасности извлечется из консоли и приостановит подачу питания на двигатель, беговое полотно остановится. Повторно закрепите ключ безопасности, чтобы начать тренировку.

Во время тренировки на беговой дорожке сосредоточьтесь на том, чтобы смотреть прямо, а не на ноги, во избежание падения. Увеличивайте скорость постепенно, позволяя себе адаптироваться к настройке скорости, прежде чем делать какие-либо дальнейшие регулировки скорости.

Если вам необходимо приостановить или остановить беговую дорожку, воспользуйтесь кнопкой аварийной остановки или ключ безопасности.

Как только вы закончите установку беговой дорожки и надежно зафиксируете кожух двигателя, вы можете подключить шнур питания. Рекомендуется использовать ИБП, для защиты от скачков напряжения.

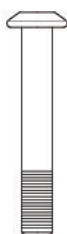
1. Поместите беговую дорожку на чистую и ровную поверхность, рядом с индивидуальной электрической розеткой. Рекомендуется использовать резиновый коврик для защиты вашего пола.
2. Для вашей безопасности никогда не запускайте беговую дорожку, когда вы стоите на беговом полотне. Поставьте ноги по обе стороны от направляющих рельсов бегового полотна и нажмите кнопку пуск. Увеличьте скорость до желаемого уровня, прежде чем зайти на беговое полотно.
3. Во время тренировок используйте соответствующую одежду и обувь. Не одевайте длинную, свободную одежду, которая может попасть в разные движущиеся части беговой дорожки.
4. Всегда прикрепляйте к одежде ключ безопасности.
5. Кожух двигателя никогда не должен сниматься во время использования тренажера. Если необходимо провести какие-либо работы по техническому обслуживанию необходимо вызвать квалифицированного электрика. Всегда отсоединяйте шнур питания, если появилась необходимость снять кожух по техническим причинам.
6. Маленькие дети должны находиться на расстоянии от беговой дорожки во время её использования, чтобы избежать травм и сохранить безопасность.

Инструкция по сборке

Мы рекомендуем, чтобы 2 человека помогли вам в сборке этого устройства. Поместите все части беговой дорожки на чистую поверхность и снимите упаковочные материалы. Не выбрасывайте упаковочные материалы до завершения сборки. Перед началом сборки проверьте наличие и подготовьте все детали и винты, приведенные в этом руководстве. Когда вы откроете коробку, вы найдете следующие детали.



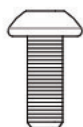
(S1) #5/#6 Шестигранник
каждого 1 шт



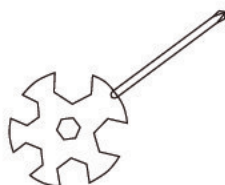
(S2) Болт с шестигранной
головкой M8x50mm
резьба 12 mm
4 шт



(S3) Болт с шестигр. головкой
M8x16mm
6 шт



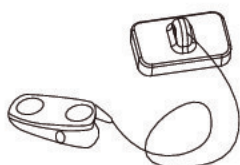
(S4) Винт с крестовой
головкой M5x25mm
2 шт



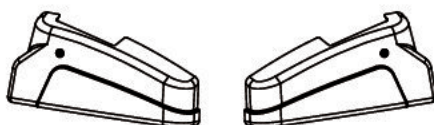
(S5) Комбинированный
шестигранный ключ с
крестовой отверткой
1 шт



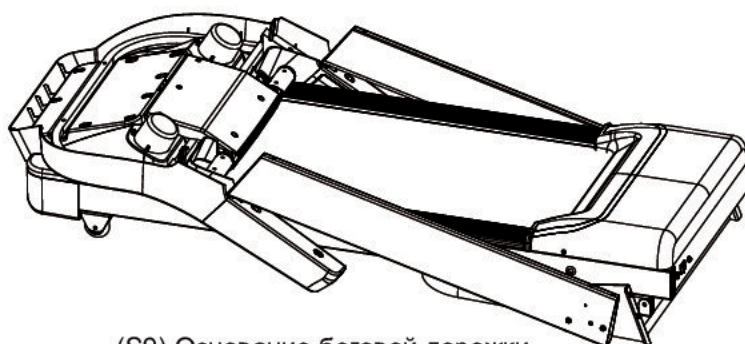
(S6) Аудио кабель
1 шт



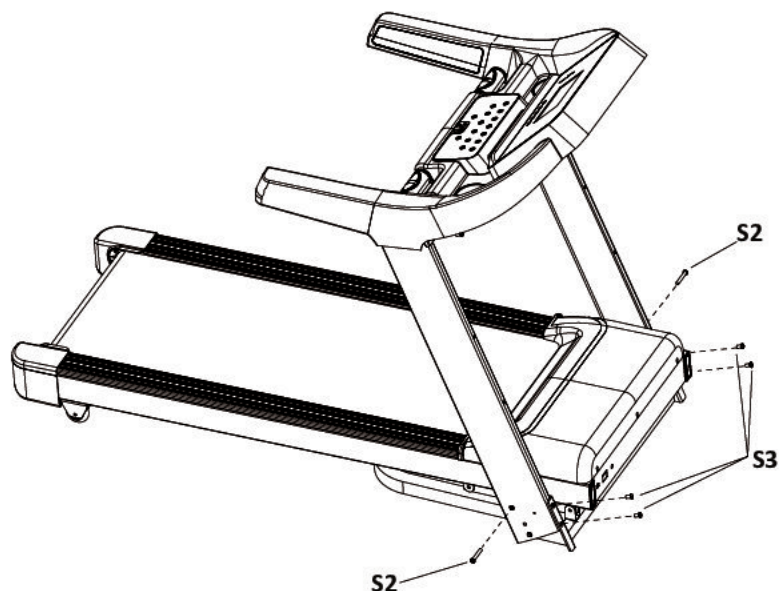
(S7) Ключ безопасности
1 шт



(S8) Накладки
2 шт



(S9) Основание беговой дорожки
1 шт



Шаг 1 Установите и поднимите раму

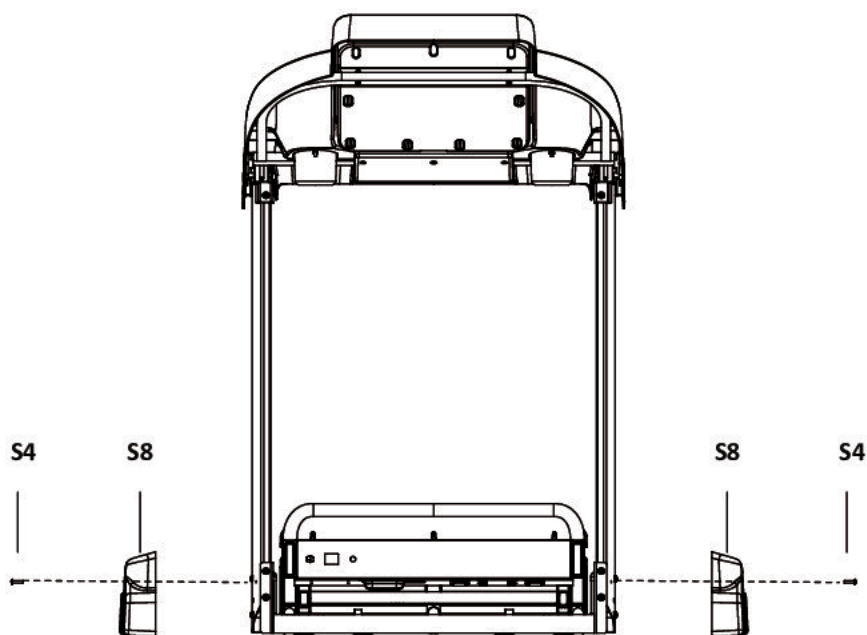
Поднимите и закрепите вертикальную раму в стабилизаторе с помощью шестигранных болтов M8x50mm с резьбой 12 мм (S2) и болтов с шестигранной головкой M8x16mm (S3).

Важно : необходимо чтобы два человека выполнили этот этап сборки. Один человек держит раму, а другой затягивает болты с помощью шестигранного ключа (S1).



Шаг 2 Установка компьютера

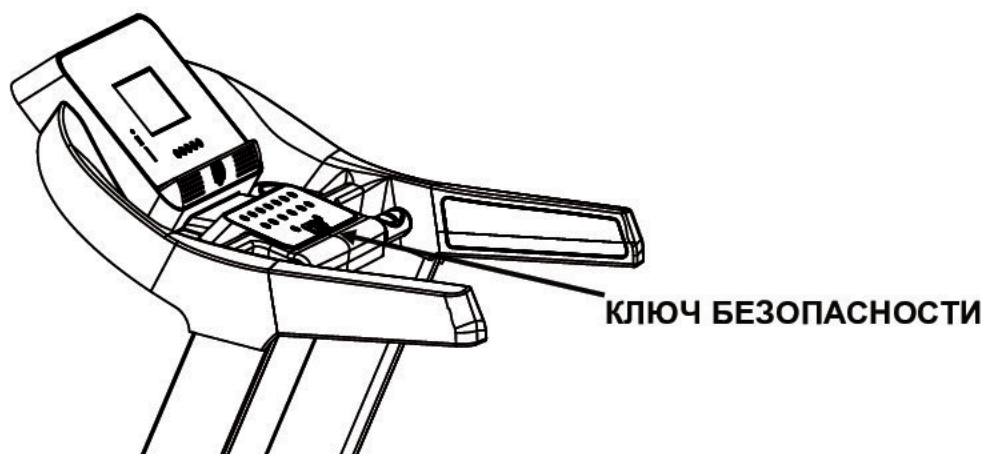
Сначала соедините кабель от компьютера с кабелем вертикальной рамы. Затем закрепите компьютер на вертикальной раме с помощью двух болтов с шестигранной головкой M8x16mm (S3) с обратной стороны компьютера. Затяните болты с помощью шестигранного ключа (S1).



Шаг 3 Установка накладок

Закрепите накладку (S8) на вертикальной раме с помощью одного шестигранного болта (S4) с обеих сторон, затяните болты с помощью комбинированного шестигранного ключа с крестовой отверткой (S5).

ЭКСТРЕННАЯ ОСТАНОВКА



Перед началом тренировки убедитесь, что ключ безопасности установлен на компьютерную консоль, а зажим надежно прикреплен к вашей одежде. Если вы упадете, зажим выдернет КЛЮЧ БЕЗОПАСНОСТИ из компьютерной консоли, и беговое полотно немедленно остановится, что поможет предотвратить травмы от падения.

Вставьте обратно ключ безопасности в компьютерную консоль. Нажмите кнопку START, чтобы начать тренировку снова.

Руководство пользователя



Функции дисплея

ВРЕМЯ	<p>Не установлено целевое время - ВРЕМЯ будет отсчитываться с 00:00 до 99:00 с шагом измерения 1 минута.</p> <p>Установлено целевое время - запуститься обратный отсчет времени. Возможный диапазон от 5:00 до 99:00 минут.</p>
СКОРОСТЬ	Показывает текущую скорость тренировки от 1.0 до 20.0 км/ч
РАССТОЯНИЕ	<p>Не установлено целевое расстояние -расстояние начнет считаться с 0.00 до максимум 99.5км с шагом измерения 0.1 км.</p> <p>Установлено целевое расстояние - запуститься обратный отсчет . Возможный диапазон с шагом 0.5 км от 0.5 до 99.5км.</p>
КАЛОРИИ	<p>Не установлена целевая калорийность - расстояние начнет считаться с 0.00 до максимум 995 с шаго в 1 калорию.</p> <p>Установлена целевая калорийность -запуститься обратный отсчет.</p> <p>Возможный диапазон с шагом 5 калорий от 10 до 995 калорий.</p>
ПУЛЬС	Обхватите плотно датчик пульсометра и консоль обнаружит ваш ЧСС. Когда монитор считывает ваш сердечный ритм, СИМВОЛ СЕРДЦА будет мигать на консоли.

Функции кнопок

1. РЕЖИМ: Чтобы подтвердить все настройки и ввести режимы тренировки.
2. Скорость +: Чтобы выбрать режим тренировки и увеличить значение.
3. Скорость -: Чтобы выбрать режим тренировки и уменьшить значение.
4. СТАРТ/СТОП: чтобы начать или остановить тренировку.

ВКЛЮЧЕНИЕ:

Подключите шнур питания к заземленной розетке, убедитесь, что питание подается на тренажер. Убедитесь, что «Защитный ключ» находится в правильном положении и правильно вставлен в консоль.

ТРЕНИРОВКА БЫСТРОГО СТАРТА:

Пользователь может начать тренировку, нажав кнопку «Быстрый выбор» для скорости или наклона.

Есть 3 кнопки быстрого старта для скорости и наклона от 6 км/ч до 18 км/ч для опций скорости и от 2% до 8% для опций наклона беговой дорожки.

Чтобы воспользоваться функцией Быстрый старт (скорость и наклон) во время тренировки, нажмите 'START' для начала вашей тренировки.

Если вам необходимо остановить беговое полотно во время тренировки, нажмите 'STOP' или вытащите ключ безопасности.

ТРЕНИРОВОЧНЫЕ ПРОГРАММЫ

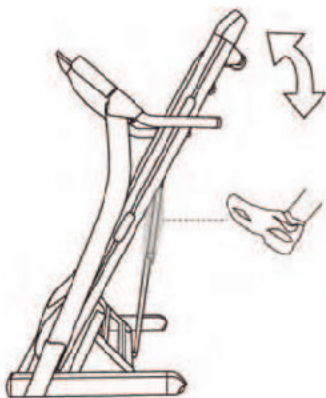
Консоль беговой дорожки имеет 12 предустановленных программ тренировок (см. ниже диаграмму каждой программы). В режиме PROGRAM используйте кнопку PROGRAM, чтобы выбрать выбранную тренировку - P1 - P12. Нажмите кнопку START для подтверждения и начните тренировку.

P1		РАЗМИНКА	P7		ЦЕЛЕВОЕ ВРЕМЯ
P2		СЛУЧАЙНАЯ	P8		ЦЕЛЕВОЕ РАССТОЯНИЕ
P3		БЕГ	P9		ЦЕЛЕВАЯ КАЛОРИЙНОСТЬ
P4		СОРЕВНОВАНИЕ	P10		ПОДЪЕМ В ГОРУ
P5		ПОТЕРЯ ВЕСА	P11		ПЛЯЖНЫЙ СПОРТ
P6		ХОЛМЫ	P12		БЕГ ПО ПЕРЕЧЕЧЕННОЙ МЕСТНОСТИ

МУЗЫКА

Компьютер с MP3-плеером, портом USB и портом SD. Это ПО программы поддерживает функцию воспроизведения музыки во время тренировки.

Инструкции по перемещению и хранению

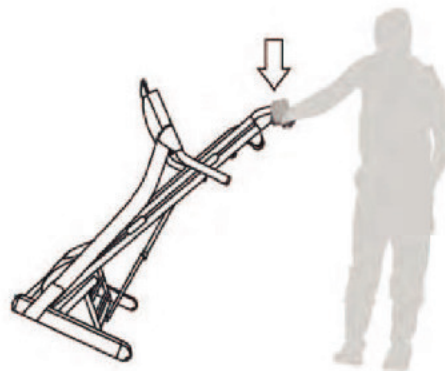


Сложите беговую дорожку

- А.) Включите беговую дорожку, переключите в положение off выключатель питания и вытащите вилку.
- В.) Поднимите раму беговой дорожки вверх по направлению к консоли. Вы должны почувствовать, как сработает система амортизации.
- С.) Чтобы опустить раму беговой дорожки, нажмите на амортизационную систему ногой, чтобы разблокировать её. Теперь раму беговой дорожки можно опустить на пол.

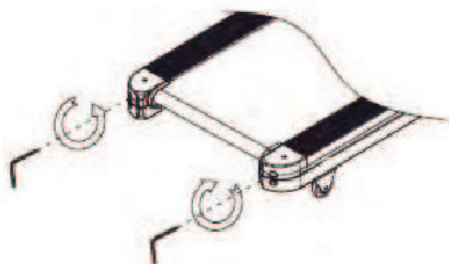
Переместить беговую дорожку

Затем беговую дорожку можно сдвинуть, наклонив раму беговой дорожки к себе, опираясь на транспортные колеса. (Пожалуйста, убедитесь, что кабель шнура питания отсоединен от беговой дорожки, прежде чем вы начнете её передвигать).

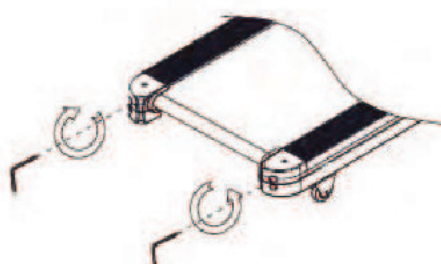


Регулировка ремня:

- Поместите беговую дорожку на ровную поверхность.
- Запустите беговое полотно со скоростью 6-8 км/ч.
- Если беговое полотно смещается вправо, поверните правый болт по часовой стрелке на полоборота и поверните левый болт на полоборота против часовой стрелки (рисунок С).
- Если беговое полотно смещается влево, поверните правый болт против часовой стрелки на полоборота и левый болт на полоборота по часовой стрелке (рисунок D).



PICTURE C



PICTURE D

- Запустите хотя бы на 15 секунд полотно со скоростью 4 км/ч (проверьте и отрегулируйте еще несколько раз до тех пор пока беговое полотно не отцентрируется).

ЗАМЕЧАНИЕ: беговое полотно не должно быть слишком сильно натянуто, это может быть причиной шума и повреждений тренажера

Разминка

Разминка важна при подготовке мышц к тренировке, чтобы минимизировать риск получения травм. Вы можете прогреть с помощью легкой / быстрой ходьбы в течение 5-10 минут, после чего остановитесь и выполните несколько простых упражнений на растяжку. (Как показано на рисунках ниже)



1. Наклоны вперед - Встаньте прямо, слегка согнув колени, и медленно наклонитесь вперед. Позвольте вашей спине и плечам расслабиться, наклоняйтесь вниз до пальцев ног, насколько это возможно. Задержитесь на 15 секунд, затем расслабьтесь. Повторить 3 раза. Растягиваются: мышцы задней поверхности бедра, задней части коленей и спины

2. Растяжения подколенного сухожилия

Сядьте, одну ногу вытяните вперед. Подтяните стопу другой ноги к себе и тянитесь к ней одноименной рукой. Тянитесь до пальцев ног, насколько это возможно. Задержитесь на 15 секунд, затем расслабьтесь. Повторите 3 раза для каждой ноги и.

3. Растяжка лодыжек и ахилла- Поставьте одну ногу впереди другой, двигайтесь вперед, положив руки на стену. Держите спину прямой. Согните переднюю ногу, наклонитесь вперед и двигайте бедрами к стене. Задержитесь на 15 секунд, затем расслабьтесь. Повторите 3 раза для каждой ноги.

4. Растяжка четырехглавых мышц - С одной стороны обопритесь на стену для равновесия, поднимите одну ногу, схватив её сзади. Подтяните пятку как можно ближе к ягодицам, насколько возможно. Задержитесь на 15 секунд, затем расслабьтесь. Повторите 3 раза для каждой ноги

5. Растяжка внутренней поверхности бедра - Сядьте, соедините подошвы ног вместе, колени наружу. Подвиньте ноги по направлению к области паха, насколько это возможно. Задержитесь на 15 секунд, затем расслабьтесь. Повторить 3 раза.

Инструкции по техническому обслуживанию

ВНИМАНИЕ:

Перед чисткой или проведением какого-либо обслуживания беговой дорожки убедитесь, что питание отключено, а шнур питания вынут из розетки.

Не реже одного раза в год кожух двигателя беговой дорожки необходимо снимать, удалять пыль или мусор, чтобы обеспечить бесперебойную работу двигателя и системы привода бегового полотна.

ОЧИСТКА:

Общая чистка устройства значительно продлит срок службы беговой дорожки.

Держите беговую дорожку в чистоте, регулярно убирая пыль. Обязательно протирайте наружные части поверхности бегового полотна, а также боковые направляющие. Удостоверьтесь, что подошва вашей обуви чистая, это уменьшает накопление грязи под беговым полотном. Наружную поверхность полотна можно очистить слегка влажной тканью. Будьте осторожны, храните жидкость вдали от электрических компонентов тренажера.

Трение полотна/платформы может играть важную роль в функционировании и продолжительности жизни вашей беговой дорожки, поэтому требуется периодическая смазка. Мы рекомендуем периодическую проверку полотна.

Мы рекомендуем смазывать платформу в соответствии со следующим расписанием:

- Редкое использование (менее 3 часов в неделю) ежегодно
- среднее использование (3-5 часов в неделю) каждые шесть месяцев
- Частое использование (более 5 часов в неделю) каждые три месяца

Смазочное масло для беговой дорожки можно приобрести в ближайшем фитнес магазине или в нашем сервисном отделе.

1. Чтобы поддерживать и продлевать срок службы вашей беговой дорожки, мы предлагаем вам отключать беговую дорожку на 10 минут после каждых двух часов работы.
2. Свободное беговое полотно может скользить во время работы и может потребовать небольшой регулировки; если полотно затянуто, оно может дополнительно нагрузить двигатель и создать дополнительный износ роликов. Для идеального натяжения беговое полотно должно подниматься на 50-75 мм от центральной части платформы.

