

Инструкция

Беговая дорожка DFC Rekord T190

Полезные ссылки:

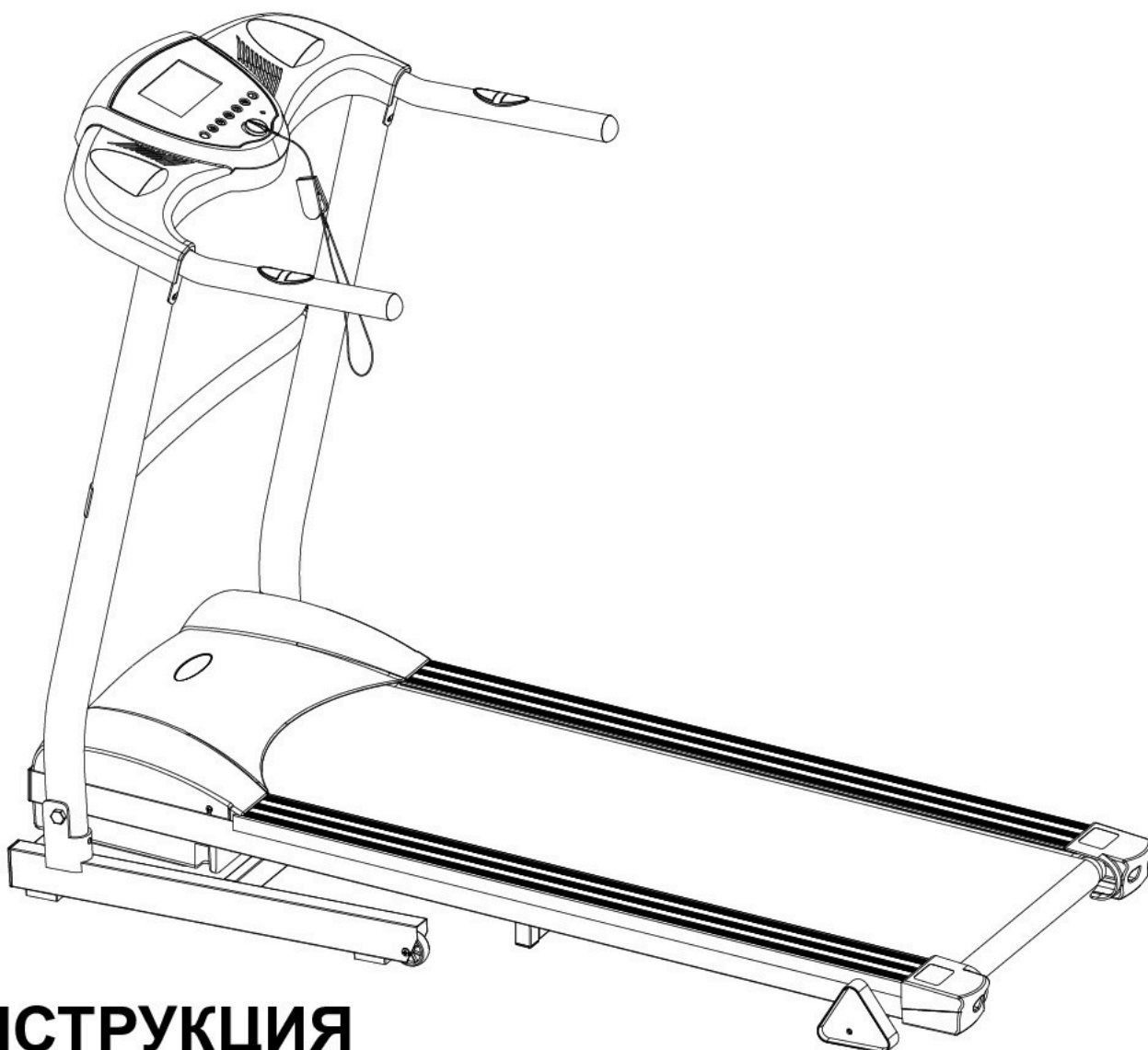
[Беговая дорожка DFC Rekord T190 - смотреть на сайте](#)

[Беговая дорожка DFC Rekord T190 - читать отзывы](#)

БЕГОВАЯ ДОРОЖКА DFC T190 REKORD

электрическая

EAC



ИНСТРУКЦИЯ

Благодарим вас за приобретение нашей продукции.

Внимательно прочтите эти инструкции перед началом использования и храните инструкцию в надежном месте.

1. ВНИМАНИЕ

Чтобы избежать каких-либо травм, внимательно прочитайте это руководство перед использованием.



- В целях безопасности не стойте на беговом полотне при запуске тренажера.
- Немедленно остановитесь, если почувствуете приступ головокружения или рвоты.
- При необходимости увеличивайте скорость постепенно.
- Запрещено регулировать беговое полотно во время использования.
- Рекомендуется использовать спортивную обувь при использовании тренажера.
- Детям, пожилым, беременным и болеющим запрещено использовать тренажер.
- Прикрепляйте ключ безопасности во время использования тренажера.
- Надежно удерживайте поручни во время использования тренажера.

2. МЕРЫ ПРЕДОСТОРОЖНОСТИ

- Расположите тренажер на ровной поверхности. Нельзя устанавливать тренажер в следующих местах:
 - ① На открытом воздухе. (Тренажер специально предназначен для использования внутри помещений)
 - ② На наклонной поверхности или на балконе под уклоном.
 - ③ Под прямыми солнечными лучами и вблизи нагревателя.
 - ④ В местах с высоким шумовым фоном.
- При нестабильном питании могут возникнуть проблемы. Не подключайте тренажер в ту же розетку, что и компьютер, кондиционер и т.д.
- Рекомендуется использовать спортивную обувь и одежду при использовании тренажера.
- Увеличивайте/уменьшайте скорость медленно.
- Будьте аккуратны с детьми и окружающими предметами при складывании/ раскладывании тренажера.
- Не устанавливайте тренажер в помещениях с высокой влажностью.

3. МЕРЫ ПРЕДОСТОРОЖНОСТИ ВО ВРЕМЯ ИСПОЛЬЗОВАНИЯ

- Если вы плохо себя чувствуете перед тренировкой, проконсультируйтесь с вашим врачом или тренером.
- Наша компания не несет ответственности за любое неправильное использование тренажера, повлекшее за собой телесные травмы.
- Обесточьте тренажер после использования.
- Обесточьте тренажер при любом перемещении или замене деталей тренажера.
- Детям, пожилым и беременным запрещено использовать тренажер. Тем, кто болеет, необходима консультация врача перед использованием.
- Расположите тренажер на ровной поверхности. Не располагайте никакие объекты в радиусе 2 метров вокруг тренажера.
- Не запускайте тренажер, когда он в сложенном состоянии.
- Присутствие воды вблизи тренажера при его запуске опасно, особенно для мотора, силовой

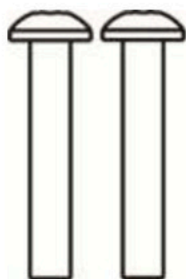
установки и розетки.

- Использование одежды свободного кроя может создать травмоопасную ситуацию.
- Располагайте тренажер вдали от мест с застоем воздуха и легковоспламеняемых веществ.
- Не ставьте на тренажер никаких предметов.
- Не подключайте розетку вблизи нагревателей или пожароопасных мест.
- Отключите все функции и обесточьте тренажер после использования.
- Не стойте на беговом полотне в момент запуска.
- Не разбирайте тренажер без компетентного специалиста.
- Перед использованием убедитесь, что беговое полотно натянуто.

4. ТЕХНИЧЕСКИЕ ХАРАКТЕРИСТИКИ

Наименование	Беговая дорожка DFC
Модель	T190 REKORD
Напряжение	220V / 220В
Частота	50Hz
Мощность	1.5HP (л.с.)
Скорость	1-12 км/ч
Вес пользователя	До 120 кг

5. ЗАПАСНЫЕ ЧАСТИ ТРЕНАЖЕРА



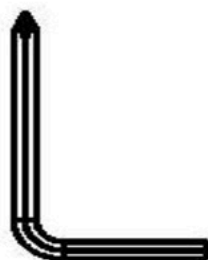
M8*70 винт



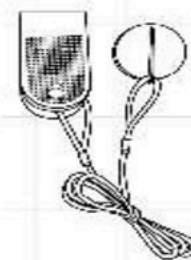
φ 8мм проставка



Силиконовая смазка

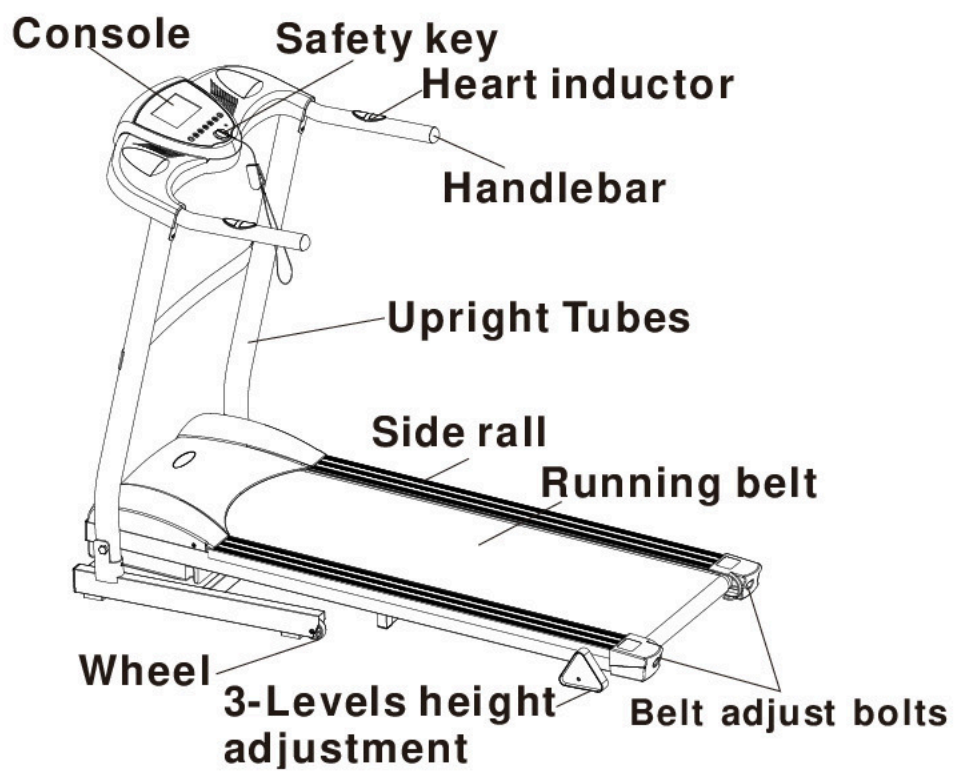


Ключ



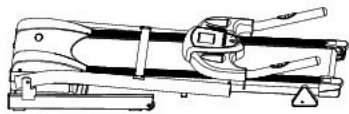
Ключ безопасности

6. ОСНОВНЫЕ ЧАСТИ ТРЕНАЖЕРА

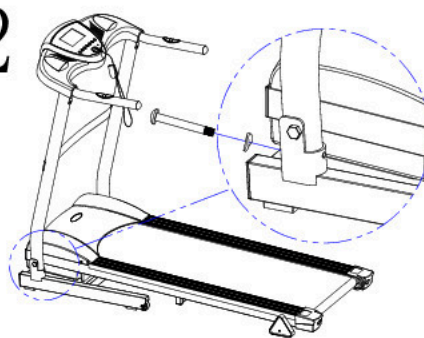


7. СБОРКА

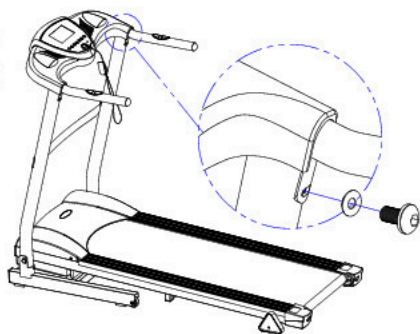
1



2



3



4



- ① Аккуратно вытащите тренажер из картонной упаковки.
- ② Вытащите винты и прокладки из упаковки с крепежом и прикрепите стойки к опоре основания.
- ③ Выкрутите винты из верхней части стойки. Затем используйте эти винты, чтобы закрепить поручни на стойках. Обратите особое внимание на провода: не пережмите их при сборке.
- ④ Вставьте ключ безопасности в желтый разъем на консоли.

8.КОНСОЛЬ. ИНСТРУКЦИЯ ПО ПРИМЕНЕНИЮ.



1. Подключите к сети тренажер, нажмите кнопку "ON/OFF", чтобы запустить тренажер, через 3 секунды беговое полотно начнет двигаться со скоростью 1 км/ч.
2. Нажмите кнопку "ON/OFF" снова, чтобы остановить тренажер.
3. Нажмите кнопку "SPEED + -", чтобы отрегулировать скорость. Наибольшая скорость – 12 км/ч и наименьшая скорость – 1 км/ч.
4. Когда тренажер в режиме ожидания, нажмите кнопку "Mode", чтобы отрегулировать режим времени, расстояния и калорий, а затем нажмите кнопку "SPEED + -", чтобы установить текущую дату, а затем запустите тренажер.
5. В тренажере 5 встроенных тренировок. Когда тренажер в режиме ожидания, нажмите кнопку "AUTO", чтобы выбрать встроенную тренировку, а затем запустите тренажер.
6. Для немедленной остановки вытащите ключ безопасности, тренажер автоматически остановится.
7. Удерживайте пластины пульсометра, чтобы на экране отображалась частота сердечных сокращений.

9.СКЛАДЫВАНИЕ И РАСКЛАДЫВАНИЕ

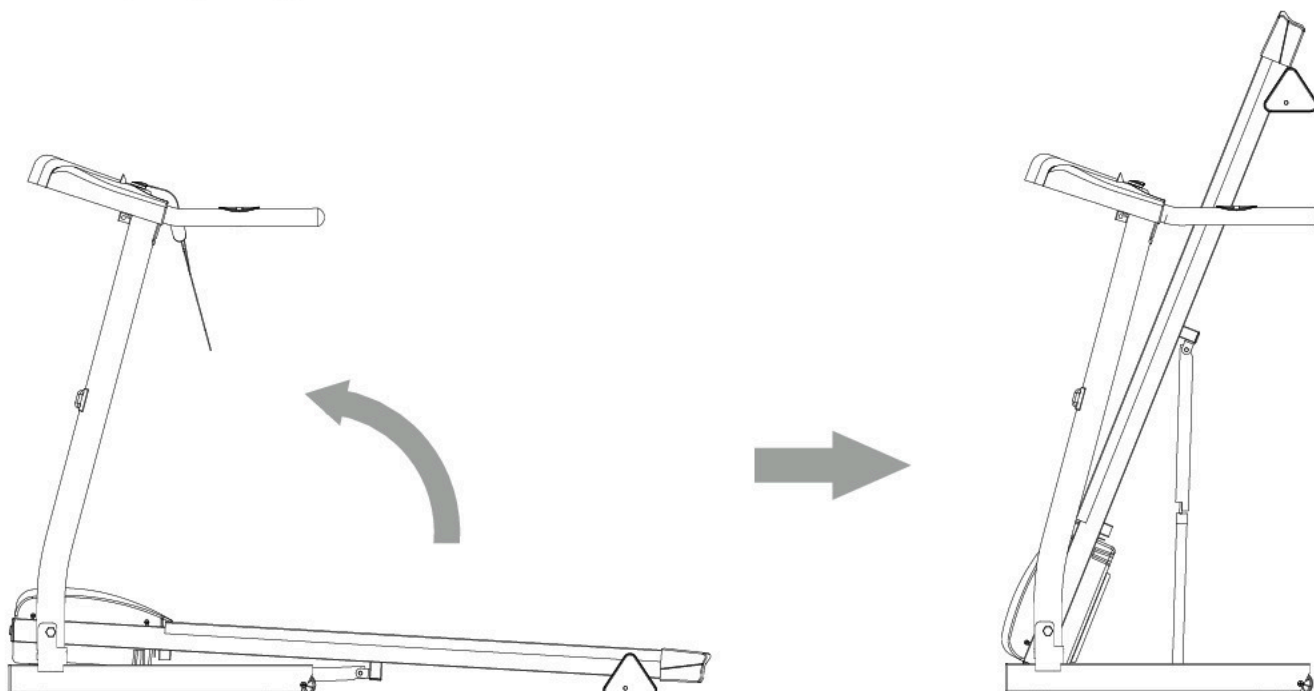
ЗАМЕЧАНИЕ: убедитесь, что выключатель в положении 'OFF' и кабель питания вынут из розетки.

СКЛАДЫВАЕМ ТРЕНАЖЕР:

- Удерживайте заднюю часть платформы одной рукой а затем поднимайте платформу вверх до тех пор, пока цилиндр (А) не «щелкнет» в фиксированной позиции.

Замечание: перед перемещением беговой дорожки убедитесь, что цилиндр (А) «защелкнулся» в заблокированное положение.

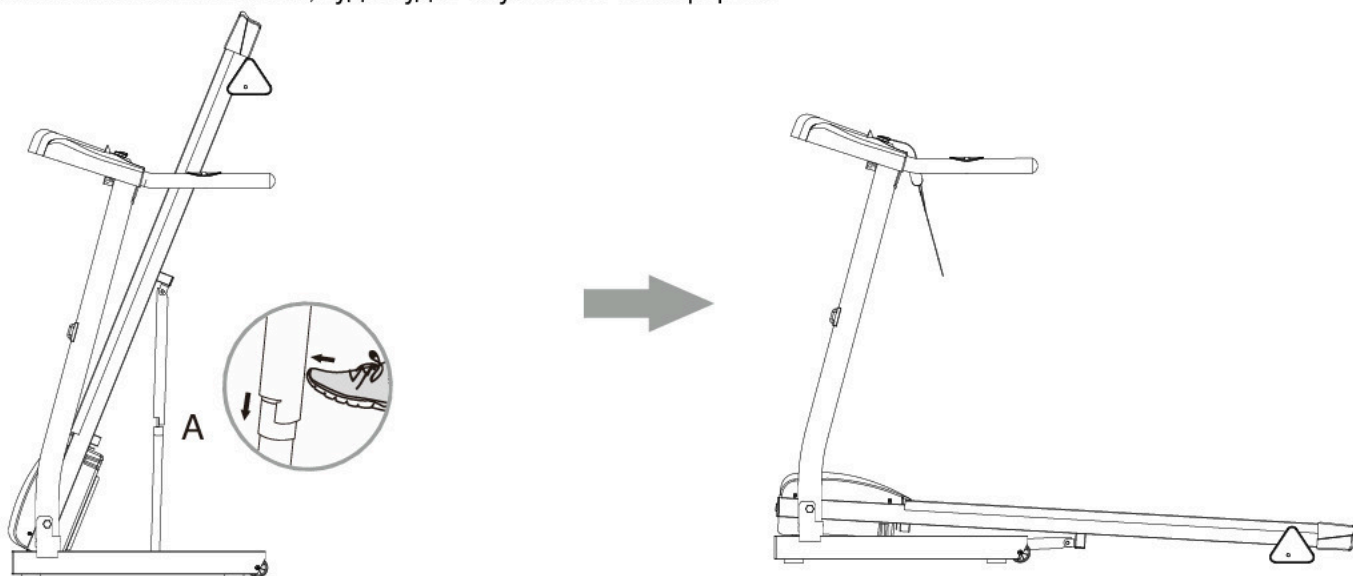
ЧТОБЫ ПРЕДОТВРАТИТЬ КАКИЕ-ЛИБО ТРАВМЫ, УБЕДИТЕСЬ, ЧТО ВЫ ПЛОТНО УДЕРЖИВАЕТЕ ПЛАТФОРМУ, КОГДА ПОДНИМАЕТЕ ИЛИ ОПУСКАЕТЕ ЕЁ.



РАСКЛАДЫВАЕМ ТРЕНАЖЕР:

- Удерживая заднюю часть платформы одной рукой, при помощи ноги толкните цилиндр (А), чтобы опустить платформу тренажера.

Замечание: не стойте там, куда будет опускаться платформа.

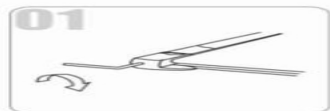


10. ИСПОЛЬЗОВАНИЕ СИЛИКОНОВОЙ СМАЗКИ

Плотно натяните беговое полотно. Затем нанесите силиконовую смазку на бортики беговой платформы. Затем запустите тренажер на 3 минуты без нагрузки. Лучше повторять эту процедуру спустя каждый 30 часов работы тренажера. Это позволит продлить срок службы деталей.



11. РЕГУЛИРОВКА БЕГОВОГО ПОЛОТНА



(1) Беговое полотно смещается влево

Запустите тренажер со скоростью 2-3 км/ч без нагрузки, используйте ключ-заглушку, чтобы повернуть винт на 1/4 оборота (см. рис.1). Затем запустите тренажер без нагрузки на 1-2 минуты. Продолжайте регулировку таким образом, пока беговое полотно не займет корректное положение по центру.

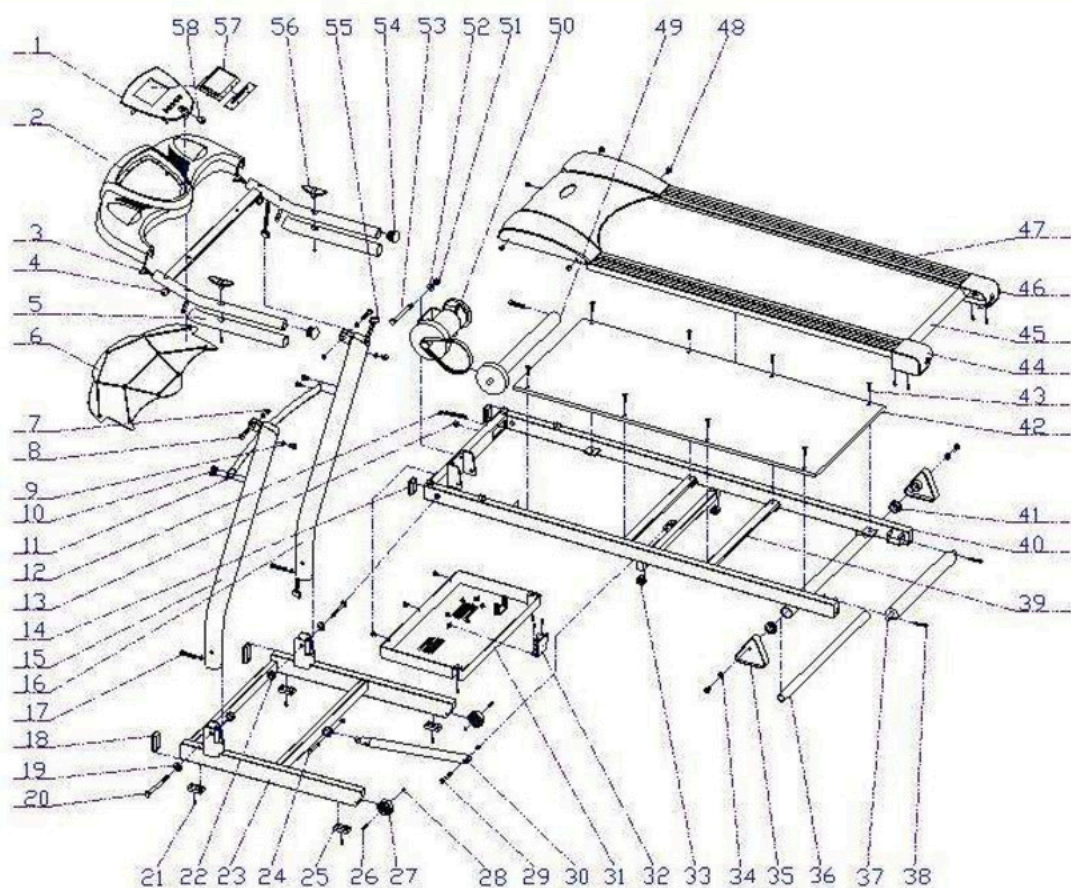
(2) Беговое полотно смещается вправо

Запустите тренажер со скоростью 2-3 км/ч без нагрузки, используйте ключ-заглушку, чтобы повернуть винт на 1/4 оборота (см. рис. 2). Затем запустите тренажер без нагрузки на 1-2 минуты. Продолжайте регулировку таким образом, пока беговое полотно не займет корректное положение по центру.

(3) Беговое полотно заедает

Если беговое полотно заедает, используйте ключ-заглушку, поворачивайте винт на 1/2 оборота как влево, так и вправо до тех пор, пока проблема не будет решена.

12. Сборочный чертеж



№.	Наименование	кол-во	Ед. изм.
1	Консоль	1	ШТ
2	Пластиковый контур консоли	1	ШТ
3	Провода пульсометра	2	НАБОР
4	Опорные трубы консоли	1	ШТ
5	Накладка поручней	2	ШТ
6	Нижняя накладка консоли	1	ШТ
7	Самоконтрящаяся гайка	4	ШТ
8	Шестигранная гайка	2	ШТ
9	Изогнутая прокладка	4	ШТ
10	Шестигранный винт	6	ШТ
11	Опорная трубка	1	ШТ
12	Шнур питания	1	ШТ
13	Выключатель со световым индикатором	1	ШТ
14	Квадратная заглушка	2	ШТ
15	Левая стойка	1	ШТ
16	Правая стойка	1	ШТ
17	Шестигранный винт	2	ШТ
18	Квадратная заглушка	2	ШТ
19	Прокладка	2	ШТ
20	Шестигранный винт	2	ШТ
21	Крестообразный винт с накладкой	4	ШТ
22	Самоконтрящаяся гайка	2	ШТ
23	Нижняя опорная рама	1	ШТ

24	Шестигранный винт	1	ШТ
25	Квадратный подпятник	4	ШТ
26	Шестигранный винт	2	ШТ
27	Колесо	2	ШТ
28	Самоконтрящаяся гайка	2	ШТ
29	Шестигранный винт	1	ШТ
30	Цилиндр	1	ШТ
31	Нижний кожух мотора	1	ШТ
32	Блок управления	1	ШТ
33	Квадратная заглушка	2	ШТ
34	Прокладка	5	ШТ
35	Наклонная часть	1	НАБОР
36	Трубка для крепления наклонных частей	1	ШТ
37	Задний ролик	1	ШТ
38	Шестигранный винт	3	ШТ
39	Квадратная силовая труба	2	ШТ
40	Основная рама	1	ШТ
41	Втулка	2	ШТ
42	Беговая платформа	1	ШТ
43	Винт с крестовой головкой	8	ШТ
44	Левая заглушка	1	ШТ
45	Беговое полотно	1	ШТ
46	Правая заглушка	1	ШТ
47	Боковой мэддинг	2	ШТ
48	Винт с крестовой головкой	15	ШТ
49	Передний ролик	1	ШТ
50	Мотор	1	ШТ
51	Самоконтрящаяся гайка	1	ШТ
52	Прокладка	1	ШТ
53	Шестигранный винт	1	ШТ
54	Круглый разъем трубы	2	ШТ
55	Провода	1	НАБОР
56	Пульс ометр	2	ШТ
57	Пульт управления	1	ШТ
58	Ключ безопасности	1	ШТ