

# **Инструкция**

## **Беговая дорожка DFC Sintra T760R**

Полезные ссылки:

[Беговая дорожка DFC Sintra T760R - смотреть на сайте](#)

[Беговая дорожка DFC Sintra T760R - читать отзывы](#)



## РУКОВОДСТВО ПОЛЬЗОВАТЕЛЯ

Беговая дорожка SINTRA



**Артикул:**

**T760B**

**T760R**

**Модель: SINTRA**

**Тип (серия): T**

**EAC**



Перед началом работы с тренажёром ознакомьтесь со всеми инструкциями, представленными в данном руководстве. Сохраните руководство для дальнейшего использования.

## Содержание

Меры предосторожности-----	3-4
Инструкции по заземлению устройства-----	5
Инструкция по сборке-----	6-8
Работа с консолью-----	9-16
Техническое обслуживание-----	17-18
Упражнения для растяжки-----	19
Сборочный чертёж-----	20
Спецификация-----	21-22

# Меры предосторожности

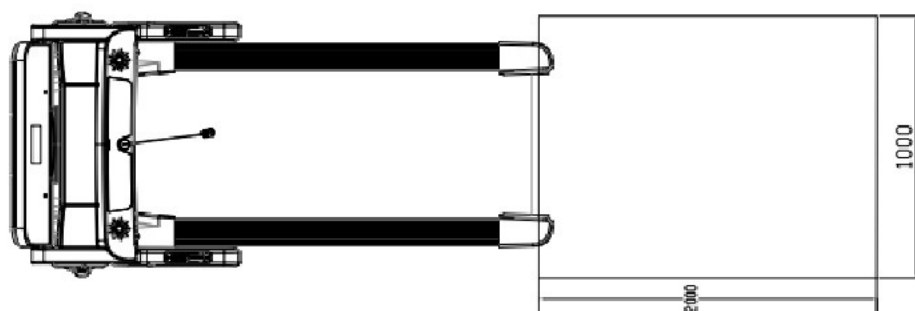
1. Разместите беговую дорожку на твёрдой и устойчивой поверхности. Не рекомендуется устанавливать тренажёр на толстом ковре, поскольку это может помешать нормальной вентиляции и охлаждению двигателя. Кроме того, не размещайте беговую дорожку на улице и вблизи воды.
2. Подключать беговую дорожку следует в заземленную цепь. В случае поломки это поможет избежать удара током.
3. Не снимайте крышку двигателя во время использования тренажёра. В случаях, когда необходимо провести техническое обслуживание оборудования, всегда отключайте питание перед тем, как снять крышку двигателя. Техническое обслуживание тренажёра рекомендуется проводить в присутствии квалифицированного специалиста.
4. Установите беговую дорожку так, чтобы розетка для подключения всегда была в зоне видимости и легкодоступном месте.
5. Сетевой кабель беговой дорожки является специализированным проводом. При его повреждении приобретите кабель у поставщика или свяжитесь непосредственно с нашей компанией.
6. По завершению сборки выполните полный осмотр тренажёра. Убедитесь, что все крепежи надёжно затянуты.
7. Обратите внимание, что данная беговая дорожка является специализированным оборудованием. Не вносите изменения в тренажёр самостоятельно.
8. Во избежание повреждения не вставляйте посторонние предметы в тренажёр.
9. Максимальный вес пользователя: до 150 кг.

## Рекомендации к тренировкам:

Во избежание получения травм во время тренировки следуйте нижеуказанным инструкциям:

1. Обязательно выполняйте разминку перед тренировкой, чтобы подготовить мышцы к повышенным нагрузкам.
2. Не занимайтесь раньше, чем через 40 минут после еды.
3. Перед запуском беговой дорожки убедитесь, что тренажёр включен в сеть, и ключ безопасности исправен. Установите одну часть ключа безопасности в отверстие, расположенное на консоли, а другую часть пристегните к одежде или поясу, что позволит Вам задействовать его в случае необходимости.
4. Никогда не стойте на беговом полотне, когда запускаете беговую дорожку. После включения питания и настройки скорости может понадобиться некоторое время, прежде чем беговое полотно начнёт движение. Всегда стойте на боковых направляющих, пока беговое полотно не запустится.
5. Во избежание падения или соскальзывания с беговой дорожки, не смотрите под ноги во время тренировки. Держите взгляд прямо. Руки должны двигаться, как при обычном беге или ходьбе.
6. Повышайте скорость беговой дорожки плавно. Начните с небольшой скорости и постепенно увеличивайте нагрузку.

7. Для тренировки на беговой дорожке надевайте одежду, предназначенную для спорта, и обувь для бега (с резиновой подошвой). Не надевайте свободную или слишком длинную одежду, которая может попасть в движущиеся части тренажёра.
8. Всегда держитесь за поручни, когда начинаете ходьбу или бег на беговой дорожке, до тех пор, пока хорошо не освоите тренажёр.
9. Во избежание перегрузки организма не занимайтесь на тренажёре более 90 минут. По завершению тренировки отключите тренажёр от электросети и выньте из консоли ключ безопасности.
10. При экстренной необходимости завершить тренировку выньте ключ безопасности из консоли, возьмитесь за поручни тренажёра, встаньте на боковые направляющие, расположенные по обе стороны от бегового полотна, и только после этого осторожно сойдите с тренажёра.
11. Когда тренажёр не используется, ключ безопасности не должен находиться в консоли. Тренажёр предназначен только для взрослых. Не подпускайте детей к тренажёру.
12. Перед тем, как сложить тренажёр, убедитесь, что работа на нём завершена, и он отключен от электросети. В сложенном состоянии пользоваться тренажёром нельзя.
13. С задней части тренажёра должно быть свободное пространство площадью не менее 2000мм × 1000мм, как показано на рисунке ниже.



### **Предупреждения:**

1. На тренажёре может находиться только один человек одновременно.
2. Тренажёр оборудован датчиками, с помощью которых производится измерение пульса. Информация, полученная от этих датчиков, представлена только для справки и не может использоваться в медицинских целях. Будьте осторожны, превышение допустимой нагрузки тренировки может привести к травмам или смерти. Если Вы почувствуете усталость или какие-либо другие болезненные симптомы, немедленно прекратите тренировку.
3. Дети, а также люди с ограниченными возможностями не допускаются к занятию на беговой дорожке. В противном случае, это может привести к серьёзным травмам. Держите домашних животных подальше от тренажёра.
4. Все детали тренажёра можно приобрести у местного поставщика оборудования, который может также оказать услуги по техническому обслуживанию и ремонту, если это необходимо.

# Инструкции по заземлению устройства

Оборудование должно быть заземлено. Для электрического тока заземление является путём с наименьшим сопротивлением, т.о. при сбое или поломке устройства риск поражения током снизится.

Сетевой кабель данного изделия снабжён вилок с заземляющим контактом. Вилка сетевого кабеля должна быть подключена к соответствующей розетке, установленной и заземлённой в соответствии с местными законами и предписаниями.

**ОПАСНО** – Неправильное подключение заземляющего провода может привести к поражению электрическим током. Проконсультируйтесь с квалифицированным специалистом, если у Вас есть сомнения относительно правильности заземления оборудования. Не пытайтесь заменить вилку сетевого кабеля, идущего в комплекте с тренажёром, - если вилка не подходит к Вашей розетке, вызовите электрика для установки подходящей розетки.

Оборудование предназначено для работы в сети с номинальным напряжением 220-240 вольт и имеет заземляющую вилку (см. рисунок 1). Убедитесь, что устройство подключено к розетке, имеющей ту же конфигурацию, что и вилка.
















Для данного оборудования нет необходимости использовать адаптер.

**Рисунок 1.**  
**Подключение устройства к электросети**



# Инструкция по сборке

В комплект беговой дорожки входят следующие детали:

				
1	5	15	16	30
				
40	49	50	77	87
				
94	100	101	102	103

№	Наименование	Технические хар-ки	Кол-во	№	Наименование	Технические хар-ки	Кол-во
1	Главная рама		1	5	Консоль		1
15	Болт с внутренней шестигранной головкой	M10*60	4	16	Болт с внутренней шестигранной головкой	M10*20	10
30	Нарезной винт	ST4*15	6	40	Стопорная шайба с внутренними зубьями	φ 10*1	16
49	Левая защитная крышка		1	50	Правая защитная крышка		1
77	Ключ безопасности		1	78	Сетевой кабель		1
94	Силиконовая смазка		1	87	USB-кабель для MP3-плеера		1
101	Шестигранный ключ	5#	1	102	Шестигранный ключ	6#	1
103	Комбинированный гаечный ключ	13 14 15	1				

## Инструменты для сборки:

Шестигранный ключ 5мм 5# - 1 шт.

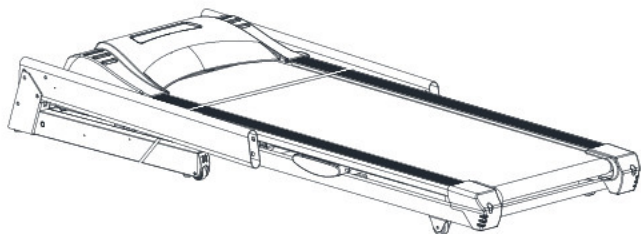
Шестигранный ключ 6мм 6# - 1 шт.

Комбинированный гаечный ключ 13 14 15 - 1 шт.

# Инструкция по сборке

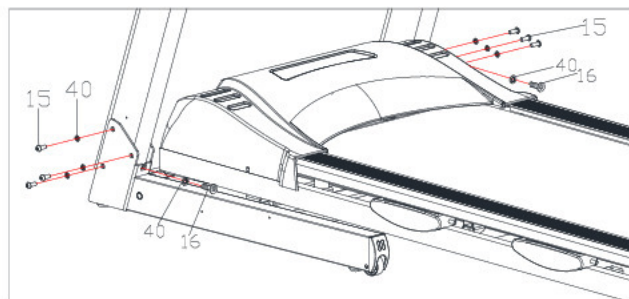
**Примечание:** Не подключайте беговую дорожку к электросети, пока сборка тренажёра не будет полностью завершена.

## ШАГ 1:



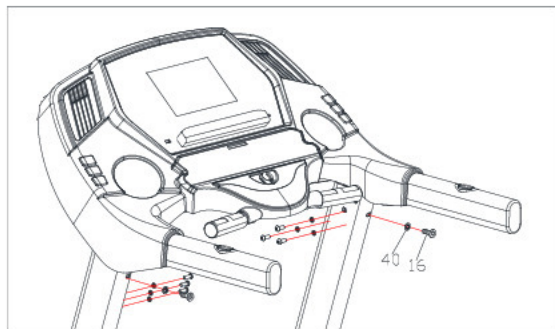
Распакуйте коробку, выньте все составные части тренажёра и расположите их на рабочей поверхности, где будет производиться сборка.

## ШАГ 2:



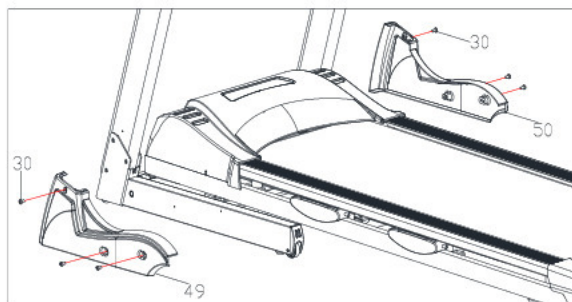
Поднимите правую и левую стойки тренажёра (см. рисунок слева). Закрепите конструкцию при помощи болтов (15, 16) и шайб (40). Для того, чтобы затянуть крепежи, воспользуйтесь шестигранным ключом (102).

## ШАГ 3:



Установите консольную конструкцию на стойки, закрепите её при помощи болтов (16) и шайб (40). Для того, чтобы затянуть крепежи, воспользуйтесь шестигранным ключом (102).

## ШАГ 4:

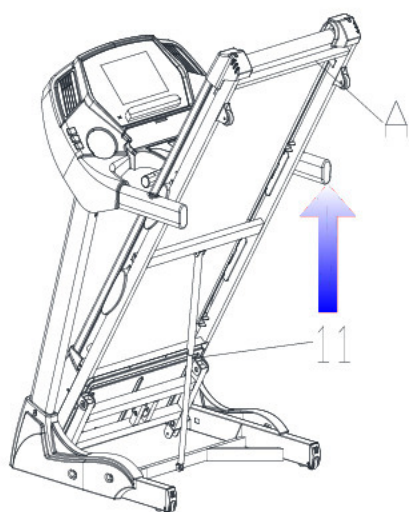


Прикрепите к тренажёру левую (49) и правую (50) защитные крышки, используя нарезные винты (30). Затяните крепёж при помощи комбинированного гаечного ключа (103).



# Инструкция по сборке

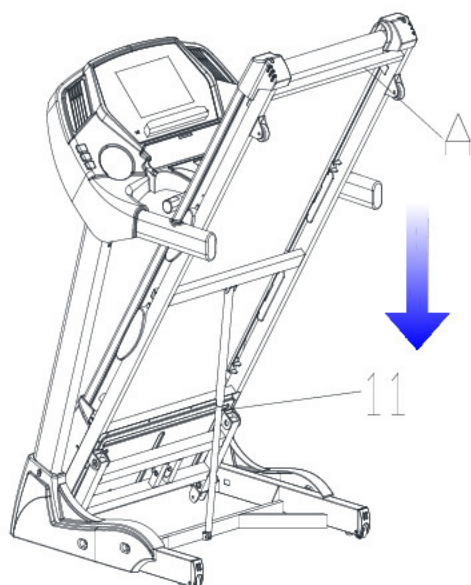
## ШАГ 5:



**Для того, чтобы сложить тренажёр, необходимо:**

Поднимите беговую платформу к верхней части тренажёра и надавливайте на неё, прилагая усилия до тех пор, пока не услышите щелчок, который говорит о том что тренажёр зафиксирован.

## ШАГ 6:



**Для того, чтобы разложить тренажёр, необходимо:**

Слегка надавите на пневматическую пружину (11); продолжайте нажимать на пружину, опуская при этом беговую платформу в направлении, указанном стрелкой. После этого тренажёр плавно опустится вниз.

**ПРИМЕЧАНИЕ:** Для обеспечения должного уровня безопасности и комфорта, перед использованием тренажёра убедитесь, что все крепежи надёжно затянуты.

**Поздравляем! Беговая дорожка собрана и готова к эксплуатации!**



## ➤ ФУНКЦИОНАЛЬНЫЕ КНОПКИ КОНСОЛИ

На панели консоли расположены следующие кнопки: ПУСК (START), СТОП (STOP), ПРОГРАММЫ (PROGRAM), РЕЖИМ (MODE), СКОРОСТЬ+/- (SPEED+/-), НАКЛОН+/- (INCLINE+/-), кнопки быстрой регулировки скорости и угла наклона беговой дорожки, громкость+/- (Volume+/-), а также кнопки, контролирующие воспроизведение музыки (воспроизведение, пауза, назад, вперёд).

Далее представлены функциональные характеристики каждой из кнопок:

A "ПРОГРАММЫ" ("PROGRAM"): Позволяет перейти к встроенным или пользовательским программам тренировок, а также запустить тестирование на полную.

B "РЕЖИМ" ("MODE"): Позволяет перейти в целевой режим тренировок.

C "ПУСК" ("START"): Используется для запуска тренировки.

D "СТОП" ("STOP"): При нажатии данной кнопки во время тренировки позволяет приостановить или полностью завершить тренировку.

E "СКОРОСТЬ+/-" ("SPEED+/-"): Используется для регулировки скорости и других параметров тренировки.

F “НАКЛОН+/-” (“INCLINE+/-”): Используется для регулировки угла наклона и других параметров тренировки.

G Кнопки быстрой регулировки скорости: Позволяют быстро переключиться к выбранному значению скорости (4/8/12/16). Используются только непосредственно во время тренировки.

H Кнопки быстрого изменения наклона: Позволяют быстро переключиться к выбранному значению угла наклона (4/8/12/16). Используются только непосредственно во время тренировки.

I Громкость+ (Volume+): Позволяет увеличить громкость музыки.

J Громкость- (Volume-): Позволяет уменьшить громкость музыки.

K Переключение музыки вперёд: Используется для переключения к следующей композиции в трек-листе.

L Переключение музыки назад: Используется для переключения к предыдущей композиции в трек-листе.

M Воспроизведение/пауза: Используется для запуска или приостановки музыки

### ➤ ФУНКЦИЯ КЛЮЧА БЕЗОПАСНОСТИ

Если извлечь ключ безопасности из консоли, то на дисплее появится надпись “E07”, и беговая дорожка быстро остановится. Если заново установить ключ безопасности, то беговая дорожка перейдёт в режим готовности/запуска тренировки.

### ➤ ФУНКЦИЯ ИЗМЕРЕНИЯ ПУЛЬСА

Во время работы беговой дорожки возьмитесь обеими руками за датчики пульсометра, расположенные на поручнях тренажёра. Для получения более точных данных оставайтесь на беговой дорожке, пока измерение не завершится, при этом удерживать датчики следует не менее 30 секунд. Датчики считают Ваш пульс, и на дисплее отобразятся полученные данные. Диапазон значений составляет 50-200 ударов в минуту.

Обратите внимание, что данные значения представлены только в качестве справочной информации и не могут использоваться в медицинских целях.

## ➤ ПАРАМЕТРЫ ТРЕНИРОВКИ

Параметры	Начальное значение	Начальное настраиваемое значение	Настраиваемый диапазон значений	Отображаемый диапазон значений
Программируемая продолжительность (мин:сек)	0:00	30:00	5:00-99:00	0:00-99:59
Скорость (км/ч)	0.0	1.0	1.0-22.0	0.0-22.0
Наклон (%)	0.0	0	0-20%	0-20%
Дистанция (км)	0.0	1.0	0.5-99.9	0.0-99.9
Калории (Кал)	0	50	10-999	0-999
Продолжительность в других режимах тренировки (мин:сек)	0:00	15:00	5:00-99:00	0:00-99:59

## ➤ ПАРАМЕТРЫ ВСТРОЕННЫХ ПРОГРАММ ТРЕНИРОВОК

Любая из программ тренировок делится на 20 интервалов, скорость и угол наклона беговой дорожки для каждого из интервалов тренировки представлен в таблице ниже.

ПРОГРАММА \ ВРЕМЯ		УСТАНОВЛЕННОЕ ВРЕМЯ / 20 = ВРЕМЯ КАЖДОГО ИНТЕРВАЛА																			
		1	2	3	4	5	6	7	8	9	10	11	12	13	14	15	16	17	18	19	20
P01	СКОРОСТЬ	2	3	3	4	5	3	4	5	5	3	4	5	4	4	4	2	3	3	5	3
	НАКЛОН	1	1	2	2	2	3	3	3	2	2	1	2	2	1	1	3	3	2	2	2
P02	СКОРОСТЬ	2	4	4	5	6	4	6	6	6	4	5	6	4	4	4	2	2	5	4	2
	НАКЛОН	1	2	2	2	2	3	3	2	2	2	2	2	3	3	3	4	4	3	2	2
P03	СКОРОСТЬ	2	4	4	6	6	4	7	7	7	4	7	7	4	4	4	2	4	5	3	2
	НАКЛОН	2	3	3	2	2	3	3	3	2	2	2	2	4	4	4	6	6	3	2	2
P04	СКОРОСТЬ	3	5	5	6	7	7	5	7	7	8	8	5	9	5	5	6	6	4	4	3
	НАКЛОН	2	3	3	2	2	3	3	3	2	2	2	2	4	4	4	6	6	3	2	2
P05	СКОРОСТЬ	2	4	4	5	6	7	7	5	6	7	8	8	5	4	3	3	6	5	4	2
	НАКЛОН	3	3	3	4	4	3	6	5	4	4	4	4	5	6	3	6	3	2	2	2
P06	СКОРОСТЬ	2	4	4	4	5	6	8	8	6	7	8	8	6	4	4	2	5	4	3	2
	НАКЛОН	3	5	5	5	4	4	4	3	3	3	3	4	4	4	3	3	3	4	3	2
P07	СКОРОСТЬ	2	3	3	3	4	5	3	4	5	3	4	5	3	3	3	6	6	5	3	3
	НАКЛОН	4	4	4	4	3	3	4	3	5	7	7	8	8	9	9	6	6	5	4	4
P08	СКОРОСТЬ	2	3	3	6	7	7	4	6	7	4	6	7	4	4	4	2	3	4	4	2
	НАКЛОН	4	5	5	5	6	6	6	7	8	9	9	9	10	10	10	12	12	8	6	3
P09	СКОРОСТЬ	2	4	4	7	7	4	7	8	4	8	9	9	4	4	4	5	6	3	3	2
	НАКЛОН	5	5	5	6	6	6	4	4	6	6	5	5	8	8	9	9	9	7	4	2
P10	СКОРОСТЬ	2	4	5	6	7	5	4	6	8	8	6	6	5	4	4	2	4	4	3	3
	НАКЛОН	5	6	6	6	7	5	8	8	4	4	4	5	5	8	8	10	10	8	6	3
P11	СКОРОСТЬ	2	5	8	10	7	7	10	10	7	7	10	10	5	5	9	9	5	5	4	3
	НАКЛОН	4	5	3	2	6	6	2	2	2	2	2	4	5	6	3	2	5	5	2	0

P12	СКОРОСТЬ	3	4	9	9	5	9	5	8	5	9	7	5	5	7	9	9	5	7	6	3
	НАКЛОН	1	2	3	2	3	5	5	0	0	2	3	5	7	3	3	5	6	5	3	3
P13	СКОРОСТЬ	3	6	7	5	9	9	7	5	5	7	9	5	8	5	9	5	9	9	4	3
	НАКЛОН	3	3	5	6	5	3	3	7	5	3	2	0	0	5	5	3	2	3	2	1
P14	СКОРОСТЬ	2	2	4	5	6	5	4	3	2	1	2	3	4	5	6	5	4	3	2	1
	НАКЛОН	4	4	4	4	3	3	6	6	6	7	7	8	8	9	9	6	6	5	4	4
P15	СКОРОСТЬ	2	4	6	8	6	6	4	4	2	2	2	4	6	8	6	6	4	4	2	2
	НАКЛОН	3	3	3	4	4	5	6	3	6	3	4	4	5	5	3	3	3	2	2	2
P16	СКОРОСТЬ	2	4	6	8	10	8	6	4	2	2	2	4	6	8	6	6	4	4	2	2
	НАКЛОН	5	5	5	6	6	6	4	4	6	6	5	5	8	8	9	9	9	7	4	1
P17	СКОРОСТЬ	2	2	6	6	8	10	6	6	2	2	2	2	6	6	8	10	6	6	2	2
	НАКЛОН	4	5	5	5	6	6	6	7	8	9	9	9	10	10	10	12	12	8	6	3
P18	СКОРОСТЬ	2	3	4	5	2	3	4	5	3	2	2	3	4	5	2	3	4	5	3	2
	НАКЛОН	4	4	4	4	3	3	6	6	6	7	7	8	8	9	9	6	6	5	3	2
P19	СКОРОСТЬ	2	4	6	2	4	6	2	4	6	2	2	4	6	2	4	6	2	4	6	2
	НАКЛОН	3	5	5	5	4	4	4	3	3	3	3	4	4	4	3	3	3	4	3	2
P20	СКОРОСТЬ	1	3	4	5	6	5	4	3	2	1	1	3	4	5	6	5	4	3	2	1
	НАКЛОН	3	3	3	4	4	5	5	4	3	3	3	4	5	5	3	3	3	2	2	2
P21	СКОРОСТЬ	4	5	4	4	4	2	3	3	5	3	2	3	3	4	5	3	4	5	5	3
	НАКЛОН	1	2	2	1	1	3	3	2	2	2	1	1	2	2	2	3	3	3	2	2
P22	СКОРОСТЬ	5	6	4	4	4	2	2	5	4	2	2	4	4	5	6	4	6	6	6	4
	НАКЛОН	2	2	3	3	3	4	4	3	2	2	1	2	2	2	2	3	3	2	2	2
P23	СКОРОСТЬ	2	4	4	4	4	2	4	5	3	2	2	4	4	6	6	4	7	7	7	4
	НАКЛОН	2	2	4	4	4	6	6	3	2	2	2	3	3	2	2	3	3	3	2	2
P24	СКОРОСТЬ	3	5	9	5	5	6	6	4	4	3	3	5	5	6	7	7	5	7	7	8
	НАКЛОН	2	2	4	4	4	6	6	3	2	2	2	3	3	2	2	3	3	3	2	2
P25	СКОРОСТЬ	3	4	5	4	3	3	6	5	4	2	2	4	4	5	6	7	7	5	6	7
	НАКЛОН	4	4	5	5	3	3	3	2	2	2	3	3	3	4	4	5	5	5	4	4
P26	СКОРОСТЬ	1	3	6	4	4	2	5	4	3	2	2	4	4	4	5	6	8	8	6	7
	НАКЛОН	3	4	4	4	3	3	3	4	3	2	3	5	5	5	4	4	4	3	3	3
P27	СКОРОСТЬ	4	5	3	3	3	6	6	5	3	3	2	3	3	3	4	5	3	4	5	3
	НАКЛОН	2	4	8	9	9	6	6	5	4	4	4	4	4	4	3	3	6	6	6	7
P28	СКОРОСТЬ	1	3	4	4	4	2	3	4	4	2	2	3	3	6	7	7	4	6	7	4
	НАКЛОН	3	2	2	4	3	2	2	4	6	3	4	5	5	5	6	6	6	7	8	9
P29	СКОРОСТЬ	2	5	5	5	4	5	6	3	3	2	2	4	4	7	7	4	7	8	4	8
	НАКЛОН	5	5	8	8	9	9	9	7	4	2	5	5	5	6	6	6	4	4	6	6
P30	СКОРОСТЬ	6	6	5	4	4	2	4	4	3	3	2	4	5	6	7	5	4	6	8	8
	НАКЛОН	4	5	5	8	8	10	10	8	6	3	5	6	6	6	7	5	8	8	4	4
P31	СКОРОСТЬ	4	2	4	4	3	4	5	5	4	3	2	5	8	10	7	7	10	10	7	7
	НАКЛОН	2	4	5	6	3	2	5	5	2	0	4	5	3	2	6	6	2	2	2	2
P32	СКОРОСТЬ	5	5	2	2	4	5	5	7	6	3	3	4	9	9	5	9	5	8	5	9
	НАКЛОН	3	5	7	3	3	5	6	5	3	3	1	2	3	2	3	5	5	0	0	2
P33	СКОРОСТЬ	2	3	2	1	3	2	9	9	4	3	3	6	7	5	9	9	7	5	5	7
	НАКЛОН	2	0	0	5	5	3	2	3	2	1	3	3	5	6	5	3	3	7	5	3
P34	СКОРОСТЬ	2	3	4	5	6	5	4	3	2	1	2	2	4	5	9	9	4	4	4	5
	НАКЛОН	4	2	2	4	2	6	6	5	4	4	4	4	4	4	3	3	6	6	6	7

P35	СКОРОСТЬ	2	4	6	8	6	6	4	4	2	2	2	4	6	8	6	6	4	4	2	2
	НАКЛОН	4	4	5	5	3	3	3	2	2	2	3	3	3	4	4	5	5	5	4	4
P36	СКОРОСТЬ	2	4	6	8	6	6	4	4	2	2	2	4	6	8	10	8	6	4	2	2
	НАКЛОН	5	5	8	8	9	9	9	7	4	1	5	5	5	6	6	6	4	4	6	6
P37	СКОРОСТЬ	2	2	6	6	8	10	6	6	2	2	2	2	6	6	8	10	6	6	2	2
	НАКЛОН	4	2	2	6	8	10	12	8	6	3	4	5	5	5	6	6	6	7	8	9
P38	СКОРОСТЬ	2	3	4	5	2	3	4	5	3	2	2	3	4	5	2	3	4	5	3	2
	НАКЛОН	7	8	8	9	9	6	6	5	3	2	4	4	4	4	3	3	6	6	6	7
P39	СКОРОСТЬ	2	4	6	2	4	6	2	4	6	2	2	4	6	2	4	6	2	4	6	2
	НАКЛОН	3	4	4	4	3	3	3	4	3	2	3	5	5	5	4	4	4	3	3	3
P40	СКОРОСТЬ	1	3	4	5	6	5	4	3	2	1	1	3	4	5	6	5	4	3	2	1
	НАКЛОН	4	4	5	5	3	3	3	2	2	2	3	3	3	4	4	5	5	5	4	4
P41	СКОРОСТЬ	3	4	5	5	3	4	5	4	4	4	2	3	3	4	5	2	3	3	5	3
	НАКЛОН	3	3	3	2	2	1	2	2	1	1	1	1	2	2	2	3	3	2	2	2
P42	СКОРОСТЬ	4	6	6	6	4	5	6	4	4	4	2	4	4	5	6	2	2	5	4	2
	НАКЛОН	3	3	2	2	2	2	2	3	3	3	1	2	2	2	2	4	4	3	2	2
P43	СКОРОСТЬ	4	7	7	7	4	7	7	4	4	4	2	4	4	6	6	2	4	5	3	2
	НАКЛОН	3	3	3	2	2	2	2	4	4	4	2	3	3	2	2	6	6	3	2	2
P44	СКОРОСТЬ	7	5	7	7	8	8	5	9	5	5	3	5	5	6	7	6	6	4	4	3
	НАКЛОН	3	3	3	2	2	2	2	4	4	4	2	3	3	2	2	6	6	3	2	2
P45	СКОРОСТЬ	7	7	5	6	7	8	8	5	4	3	2	4	4	5	6	3	6	5	4	2
	НАКЛОН	5	5	5	4	4	4	4	5	5	3	3	3	3	4	4	3	3	2	2	2
P46	СКОРОСТЬ	6	8	8	6	7	8	8	6	4	4	2	4	4	4	5	2	5	4	3	2
	НАКЛОН	4	4	3	3	3	3	4	4	4	3	3	5	5	5	4	3	3	4	3	2
P47	СКОРОСТЬ	5	3	4	5	3	4	5	3	3	3	2	3	3	3	4	6	6	5	3	3
	НАКЛОН	3	6	6	6	7	7	8	8	9	9	4	4	4	4	3	6	6	5	4	4
P48	СКОРОСТЬ	7	4	6	7	4	6	7	4	4	4	2	3	3	6	7	2	3	4	4	2
	НАКЛОН	6	6	7	8	9	9	9	10	10	10	4	5	5	5	6	12	12	8	6	3
P49	СКОРОСТЬ	4	7	8	4	8	9	9	4	4	4	2	4	4	7	7	5	6	3	3	2
	НАКЛОН	6	4	4	6	6	5	5	8	8	9	5	5	5	6	6	9	9	7	4	2
P50	СКОРОСТЬ	5	4	6	8	8	6	6	5	4	4	2	4	5	6	7	2	4	4	3	3
	НАКЛОН	5	8	8	4	4	4	5	5	8	8	5	6	6	6	7	10	10	8	6	3
P51	СКОРОСТЬ	4	4	3	6	6	10	10	5	5	9	2	5	8	10	7	9	5	5	4	3
	НАКЛОН	6	2	2	2	2	2	4	5	6	3	4	5	3	2	6	2	5	5	2	0
P52	СКОРОСТЬ	5	6	6	5	6	7	5	5	7	9	3	4	9	9	5	9	5	7	6	3
	НАКЛОН	5	5	0	0	2	3	5	7	3	3	1	2	3	2	3	5	6	5	3	3
P53	СКОРОСТЬ	4	4	3	6	7	9	5	8	5	9	3	6	7	5	9	5	9	9	4	3
	НАКЛОН	3	3	7	5	3	2	0	0	5	5	3	3	5	6	5	3	2	3	2	1
P54	СКОРОСТЬ	5	4	3	2	1	2	3	4	5	6	2	2	4	5	6	5	4	3	2	1
	НАКЛОН	3	6	6	6	7	7	8	8	9	9	4	4	4	4	3	6	6	5	4	4
P55	СКОРОСТЬ	6	4	4	2	2	2	4	6	8	6	2	4	6	8	6	6	4	4	2	2
	НАКЛОН	5	5	5	4	4	4	4	5	5	3	3	3	3	4	4	3	3	2	2	2
P56	СКОРОСТЬ	8	6	4	2	2	2	4	6	8	6	2	4	6	8	10	6	4	4	2	2
	НАКЛОН	6	4	4	6	6	5	5	8	8	9	5	5	5	6	6	9	9	7	4	1
P57	СКОРОСТЬ	3	4	4	3	2	2	2	6	6	8	2	2	6	6	8	10	6	6	2	2
	НАКЛОН	6	6	7	8	9	9	9	10	10	10	4	5	5	5	6	12	12	8	6	3

P58	СКОРОСТЬ	3	4	5	3	2	2	3	4	5	2	2	3	4	5	2	3	4	5	3	2
	НАКЛОН	3	6	6	6	7	7	8	8	9	9	4	4	4	4	3	6	6	5	3	2
P59	СКОРОСТЬ	6	2	4	6	2	2	4	6	2	4	2	4	6	2	4	6	2	4	6	2
	НАКЛОН	4	4	3	3	3	3	4	4	4	3	3	5	5	5	4	3	3	4	3	2
P60	СКОРОСТЬ	5	4	3	2	1	1	3	4	5	6	1	3	4	5	6	5	4	3	2	1
	НАКЛОН	5	5	5	4	4	4	4	5	5	3	3	3	3	4	4	3	3	2	2	2
P61	СКОРОСТЬ	2	3	3	5	3	3	3	4	5	3	4	5	5	3	4	5	4	4	4	3
	НАКЛОН	3	3	2	2	2	1	2	2	2	3	3	3	2	2	1	2	2	1	1	2
P62	СКОРОСТЬ	2	2	5	4	2	4	4	5	6	4	6	6	6	4	5	6	4	4	4	4
	НАКЛОН	4	4	3	2	2	2	2	2	2	3	3	2	2	2	2	2	3	3	3	2
P63	СКОРОСТЬ	2	4	5	3	2	4	4	6	6	4	7	7	7	4	7	7	4	4	4	4
	НАКЛОН	6	6	3	2	2	3	3	2	2	3	3	3	2	2	2	2	4	4	4	2
P64	СКОРОСТЬ	6	6	4	4	3	5	5	6	7	7	5	7	7	8	8	5	9	5	5	8
	НАКЛОН	6	6	3	2	2	3	3	2	2	3	3	3	2	2	2	2	4	4	4	2
P65	СКОРОСТЬ	3	6	5	4	2	4	4	5	6	7	7	5	6	7	8	8	5	4	3	7
	НАКЛОН	3	3	2	2	2	3	3	4	4	5	5	5	4	4	4	4	5	5	3	4
P66	СКОРОСТЬ	2	5	4	3	2	4	4	4	5	6	8	8	6	7	8	8	6	4	4	7
	НАКЛОН	3	3	4	3	2	5	5	5	4	4	4	3	3	3	3	4	4	4	3	3
P67	СКОРОСТЬ	6	6	5	3	3	3	3	3	4	5	3	4	5	3	4	5	3	3	3	3
	НАКЛОН	6	6	5	4	4	5	4	4	3	3	6	6	6	7	7	8	8	9	9	7
P68	СКОРОСТЬ	2	3	4	4	2	3	3	6	7	7	4	6	7	4	6	7	4	4	4	4
	НАКЛОН	5	5	8	8	5	5	5	5	6	6	6	7	8	9	9	9	10	10	10	9
P69	СКОРОСТЬ	5	6	3	3	2	4	4	7	7	4	7	8	4	8	9	9	4	4	4	8
	НАКЛОН	3	4	5	2	2	5	5	6	6	6	4	4	6	6	5	5	8	8	9	6
P70	СКОРОСТЬ	2	4	4	3	3	4	5	6	7	5	4	6	8	8	6	6	5	4	4	8
	НАКЛОН	5	5	7	5	3	6	6	6	7	5	8	8	4	4	4	5	5	8	8	4
P71	СКОРОСТЬ	3	2	2	4	5	3	8	10	7	7	10	10	7	7	10	10	5	5	9	7
	НАКЛОН	2	5	5	2	0	5	3	2	6	6	2	2	3	2	2	4	5	6	3	2
P72	СКОРОСТЬ	6	6	7	7	6	4	9	9	5	9	5	8	5	9	7	5	5	7	9	9
	НАКЛОН	5	6	5	3	3	2	3	2	3	5	5	0	0	2	3	5	7	3	3	2
P73	СКОРОСТЬ	5	9	9	4	3	6	7	5	9	9	7	5	5	7	9	5	8	5	9	7
	НАКЛОН	3	2	3	2	1	3	5	6	5	3	3	7	5	3	2	0	0	5	5	3
P74	СКОРОСТЬ	5	4	3	2	1	2	4	5	6	5	4	3	2	1	2	3	4	5	6	1
	НАКЛОН	6	6	5	4	4	4	4	4	3	3	6	6	6	7	7	8	8	9	9	7
P75	СКОРОСТЬ	6	4	4	2	2	4	6	8	6	6	4	4	2	2	2	4	6	8	6	2
	НАКЛОН	3	3	2	2	2	3	3	4	4	5	5	5	4	4	4	4	5	5	3	4
P76	СКОРОСТЬ	4	6	6	2	2	4	6	8	10	8	6	4	2	2	2	4	6	8	6	2
	НАКЛОН	2	4	6	8	6	2	5	6	6	6	4	4	6	6	5	5	8	8	9	6
P77	СКОРОСТЬ	10	6	6	2	2	2	6	6	8	10	6	6	2	2	2	2	6	6	8	2
	НАКЛОН	4	6	2	6	3	5	5	5	6	6	6	7	8	9	9	9	10	10	10	9
P78	СКОРОСТЬ	3	4	5	3	2	3	4	5	2	3	4	5	3	2	2	3	4	5	2	2
	НАКЛОН	6	6	5	3	2	4	4	4	3	3	6	6	6	7	7	8	8	9	9	7
P79	СКОРОСТЬ	6	2	4	6	2	4	6	2	4	6	2	4	6	2	2	4	6	2	4	2
	НАКЛОН	3	3	4	3	2	5	5	5	4	4	4	3	3	3	3	4	4	4	3	3
P80	СКОРОСТЬ	5	4	3	2	1	3	4	5	6	5	4	3	2	1	1	3	4	5	6	1
	НАКЛОН	3	3	2	2	2	3	3	4	4	5	5	5	4	4	4	4	5	5	3	4

### ➤ ПОЛЬЗОВАТЕЛЬСКИЕ ПРОГРАММЫ ТРЕНИРОВОК (U1-U5):

Помимо 80 встроенных программ тренировок, консоль включает в себя 5 пользовательских программ: U1, U2, U3, U4 и U5.

**Настройка программы:** Нажмите кнопку “ПРОГРАММА”, чтобы выбрать одну из пользовательских программ (U1-U5), затем нажмите кнопку “РЕЖИМ”, чтобы перейти к настройке параметров тренировки для каждого из 10 интервалов тренировки.

**Запуск программы:** Нажмите кнопку “ПРОГРАММА”, чтобы выбрать одну из пользовательских программ (U1-U5), затем установите продолжительность тренировки и нажмите кнопку ПУСК, чтобы начать тренировку.

### ➤ ТЕСТ НА ПОЛНОТУ

Нажмите и удерживайте кнопку “PROGRAM”, чтобы перейти к режиму тестирования. При переходе в данный режим на дисплее отобразится надпись “FAT”. Нажмите кнопку “MODE”, чтобы ввести данные (пол-F1, возраст-F2, рост-F3, вес-F4). Для установки значений воспользуйтесь кнопками “SPEED+”, “SPEED-”. После установки параметров заново нажмите кнопку “MODE” и возьмитесь за поручни тренажёра (на которых расположены датчики пульсометра) - на консоли появится надпись F5, которая говорит о том, что система приступила к измерению пульса, и по истечению 8 секунд на дисплее отобразится Ваш индекс массы тела.

Основные вводные данные:

Параметр	Стандартные значения	Диапазон допустимых значений	Примечание
Пол (F1)	1 (мужской)	1-2	1=мужской; 2=женский
Возраст (F2)	25 лет	10-99 лет	
Рост (F3)	170 см	100-200 см	
Вес (F4)	70 кг	20-150 кг	
Результат (F5)	В соответствии с таблицей ниже		

Сопоставление индекса массы тела и состояния организма пользователя:

Индекс массы тела (ИМТ)	Состояние организма
<19	Недостаточная (дефицит) масса тела
19-25	Норма
25-29	Избыточная масса тела
≥30	Ожирение

Обратите внимание, что данные значения представлены только в качестве справочной информации и не могут использоваться в медицинском целях.



## ➤ КОДЫ ОШИБОК И ИХ ЗНАЧЕНИЯ

КОД ОШИБКИ	ОПИСАНИЕ	СПОСОБЫ УСТРАНЕНИЯ
E1	1. Нарушение связи между контроллером и консолью.	Проверьте, чтобы все провода были надёжно подсоединены.
	2. Повреждена консоль.	Замените консоль.
	3. Повреждён контроллер.	Замените контроллер.
E2	Повреждён контроллер.	Замените контроллер.
E3	1. Фотоэлектрический датчик установлен неправильно.	Убедитесь, что датчик надёжно закреплён. При необходимости заново установите датчик.
	2. Фотоэлектрический датчик повреждён.	Замените датчик.
	3. Нарушение связи между датчиком и контроллером.	Проверьте, чтобы все провода были надёжно подсоединены.
	4. Повреждён контроллер.	Замените контроллер.
E4	Тестирование наклонного механизма беговой дорожки.	После тестирования беговая дорожка автоматически перейдёт к нормальному режиму работы.
E5	1. Чрезмерное трение бегового полотна.	Смажьте беговое полотно.
	2. Повреждён контроллер.	Замените контроллер.
	3. Повреждён двигатель.	Замените двигатель.
E6	Повреждён двигатель и/или провод двигателя.	Замените двигатель.

**ПРЕДУПРЕЖДЕНИЕ:** Во избежание поражения электрическим током, перед чисткой тренажёра или проведением технического осмотра выключите беговую дорожку и отсоедините её от электропитания.

**ЧИСТКА ТРЕНАЖЁРА:** Регулярная чистка деталей беговой дорожки значительно продлит работу тренажёра. Периодически протирайте беговую дорожку, чтобы избежать скопления пыли и грязи на тренажёре. Обязательно проводите чистку всех доступных деталей, в том числе подножки по обе стороны от бегового полотна и боковые крышки платформы. Это снизит вероятность попадания посторонних предметов под беговое полотно. Внешнюю часть полотна можно очистить слегка влажной тканью. Избегайте попадания жидкости в электрические компоненты тренажёра и под беговое полотно.

**ВНИМАНИЕ:** Всегда отключайте беговую дорожку из розетки, прежде чем снимать крышку двигателя. По крайней мере, один раз в год снимайте крышку двигателя и пылесосьте под крышкой двигателя.

Беговая дорожка оборудована предварительно смазанной, мало изнашиваемой платформой. Трение бегового полотна/платформы играет важную роль в общей эффективности и продолжительности работы беговой дорожки, поэтому тренажёр требует регулярной смазки. Рекомендуется проводить периодическую проверку основания тренажёра

Рекомендуемый график проведения смазки беговой платформы тренажёра:

- Редкое использование (меньше 3 часов в неделю) – ежегодно.
- Средняя частота использования (3-5 часов неделю) – каждые полгода.
- Частое использование (больше 5 часов в неделю) – каждые 3 месяца.

Мы рекомендуем Вам приобрести смазку у наших представителей или непосредственно в нашей компании.

**Внимание:** Любой ремонт необходимо выполнять только профессиональными техникам.



### **Основные рекомендации по регулировке бегового полотна:**

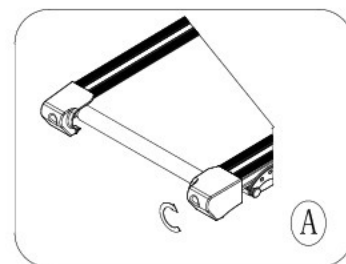
1. Для того, чтобы эффективность беговой дорожки была высокой, а срок её работы - продолжительным, занимайтесь на ней не более 2-х часов одновременно. При более продолжительной тренировке делайте паузы в работе каждый 2 часа, оставляя дорожку выключенной на 10 минут.

2. Ослабление бегового полотна может привести к тому, что оно будет проскальзывать во время тренировки. Если Вы перетяните беговое полотно, это приведёт к преждевременному изнашиванию полотна и роликов, а также ухудшению работы двигателя. Поэтому важно контролировать натяжение полотна и регулировать его при необходимости. Чтобы проверить уровень натяжения полотна, приподнимите его и измерьте образовавшееся расстояние. Оптимальное расстояние между беговым полотном и платформой беговой дорожки - 50-75мм.

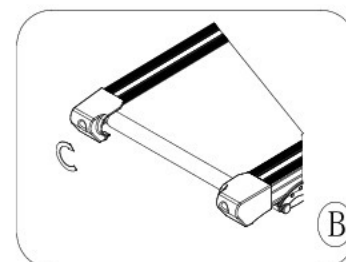
### **Регулировка бегового полотна:**

Поместите беговую дорожку на ровную поверхность и запустите со скоростью 6-8 км/ч для проверки работы бегового полотна.

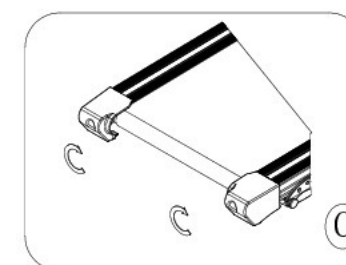
Если беговое полотно сдвигается вправо, извлеките ключ безопасности и выключите электропитание, после чего поверните правый регулировочный болт на 1/4 оборота по часовой стрелке. Затем включите питание, вставьте ключ безопасности и запустите беговую дорожку. После запуска тренажёра проверьте движение бегового полотна. Повторяйте вышеуказанные действия до тех пор, пока полотно не будет расположено по центру. **См. рисунок А.**



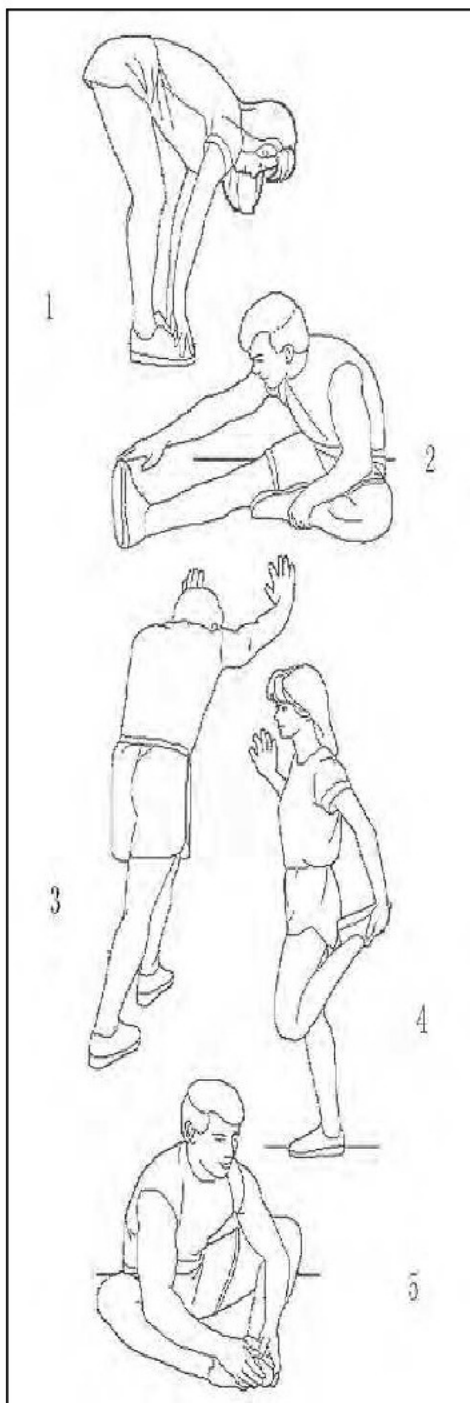
Если беговое полотно сдвигается влево, извлеките ключ безопасности и выключите электропитание, после чего поверните левый регулировочный болт на 1/4 оборота по часовой стрелке. Затем включите питание, вставьте ключ безопасности и запустите беговую дорожку. После запуска тренажёра проверьте движение бегового полотна. Повторяйте вышеуказанные действия до тех пор, пока полотно не будет расположено по центру. **См. рисунок В.**



Со временем пользования тренажером может произойти ослабление натяжения бегового полотна. Чтобы отрегулировать натяжение, извлеките ключ безопасности и выключите электропитание, после чего поверните оба регулировочных болта на 1/4 оборота по часовой стрелке. Затем включите питание, вставьте ключ безопасности и запустите беговую дорожку. После запуска тренажёра проверьте натяжение бегового полотна. Повторяйте вышеуказанные действия до тех пор, пока полотно не будет отрегулировано должным образом. **См. рисунок С.**



## Упражнения для растяжки



Перед тем, как приступить к тренировке на беговой дорожке, подготовьте свои мышцы к нагрузке, выполнив небольшую разминку в течение 5-10 минут. После этого выполните ряд простых упражнений на растяжку (указаны ниже). Сделайте по 5 подходов на каждую ногу, задерживаясь в каждом положении 10 секунд. В конце тренировки повторите разминочные упражнения, чтобы уменьшить болезненное чувство в мышцах.

**1. Наклоны вперёд:** Встаньте прямо, слегка согнув колени, и медленно наклонитесь вперёд. Позвольте вашей спине и плечам расслабиться, так, чтобы Вы могли дотянуться до пальцев ног, насколько это возможно. Задержитесь в этом положении 10-15 секунд, затем расслабьтесь. Повторите 3 раза (см. рис. 1).

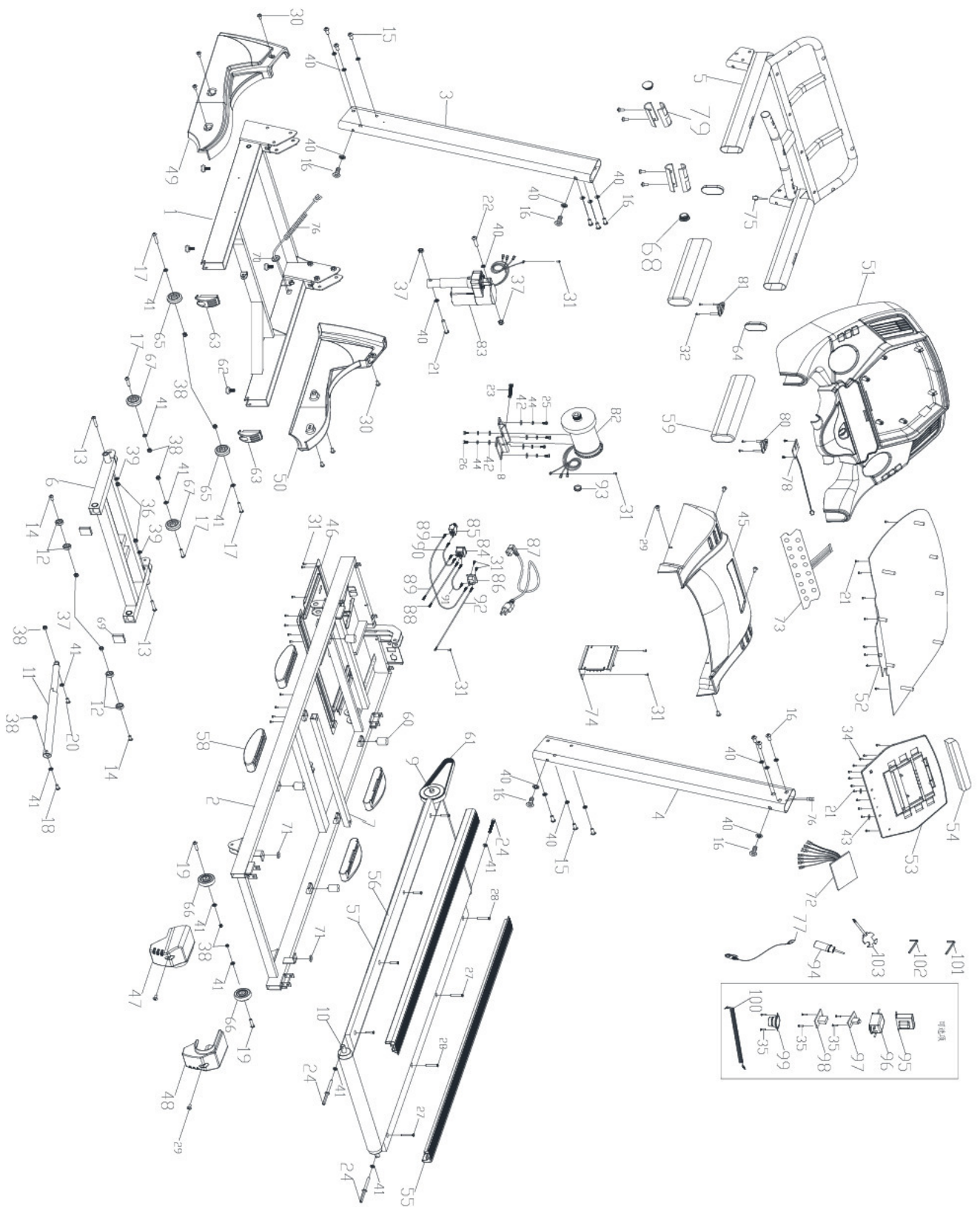
**2. Растяжка подколенного сухожилия:** Сядьте, одну ногу вытяните вперёд. Подтяните стопу другой ноги к себе и тянитесь к ней одноименной рукой. Тянитесь до пальцев ног, насколько это возможно. Задержитесь на 10-15 секунд, затем расслабьтесь. Повторите 3 раза для каждой ноги (см. рис. 2).

**3. Растяжка задней поверхности голени и ахиллова сухожилия:** Подойдите к стене или к дереву, упритесь в опору руками. Поставьте одну ногу впереди другой. Наклоняйтесь ближе к стене или к дереву, в то время как ноги должны стоять ровно и упираться пятками в землю. Задержитесь на 10-15 секунд, затем расслабьтесь. Сделайте по 3 подхода на каждую ногу (см. рис. 3).

**4. Растяжка четырёхглавых мышц:** Обопритесь одной рукой на стену для равновесия, поднимите ногу, схватив её сзади свободной рукой. Подтяните пятку как можно ближе к ягодицам. Задержитесь на 10-15 секунд, затем расслабьтесь. Сделайте по 3 подхода на каждую ногу (см. рис. 4).

**5. Растяжка внутренней поверхности бедра:** Сядьте, соедините подошвы ног вместе, колени наружу. Подвиньте ноги по направлению к области паха, насколько это возможно. Задержитесь на 10-15 секунд, затем расслабьтесь. Повторите 3 раза (см. рис. 5).

# Сборочный чертёж



# Спецификация

№	Наименование	Технические хар-ки	Кол-во	№	Наименование	Технические хар-ки	Кол-во
1	Основание		1	53	Панель		1
2	Главная рама		1	54	Держатель планшета		1
3	Левая стойка		2	55	Направляющая		2
4	Правая стойка		1	56	Беговая платформа		1
5	Держатель консоли		1	57	Беговое полотно		1
6	Подъёмная рама		1	58	Амортизатор		4
7	Опорная трубка беговой платформы		1	59	Накладка на поручень		2
8	Опорная пластина двигателя		1	60	Амортизатор		4
9	Передний ролик		1	61	Ремень двигателя		1
10	Задний ролик		1	62	Регулируемый ножки		4
11	Пневматическая пружина		1	63	Защитная крышка подъёмного колеса		2
12	Распорное кольцо подшипника		4	64	Заглушка внутренняя овальная		2
13	Болт с внутренней шестигранной головкой	M12*140	2	65	Колесо подъёмника		2
14	Болт с внутренней шестигранной головкой	M10*65	2	66	Колесо подъёмника		2
15	Болт с внутренней шестигранной головкой	M10*60	6	67	Транспортировочное колесо		2
16	Болт с внутренней шестигранной головкой	M10*20	10	68	Заглушка на поручень		2
17	Болт с внутренней шестигранной головкой	M8*50	4	69	Заглушка внутренняя квадратная		2
18	Болт с внутренней шестигранной головкой	M8*45	1	70	Заглушка		1
19	Болт с внутренней шестигранной головкой	M8*40	2	71	Резиновая шайба		6
20	Болт с внутренней шестигранной головкой	M8*25	1	72	Консоль		1
21	Болт с шестигранной головкой	M10*110	1	73	Кнопочная панель		1
22	Болт с шестигранной головкой	M10*45	1	74	Контроллер		1
23	Болт с шестигранной головкой	M8*75	1	75	Верхний провод		1
24	Болт с цилиндрической головкой	M8*65	3	76	Нижний провод		1

25	Болт с цилиндрической головкой	M8*15	4	77	Ключ безопасности		1
26	Болт с цилиндрической головкой	M8*12	2	78	Сенсорный датчик		1
27	Винт с цилиндрической плоской головкой	M8*30	4	79	Датчик пульсометра		1
28	Винт с цилиндрической плоской головкой	M8*25	4	80	Кнопки быстрой регулировки скорости		1
29	Винт со сферической головкой	M5*10	6	81	Кнопки быстрой регулировки наклона		1
30	Нарезной винт	ST4*15	6	82	Двигатель		1
31	Нарезной винт	ST4*12	19	83	Двигатель подъёма (для изменения угла наклона тренажёра)		2
32	Саморез	ST4*65	4	84	Переключатель		1
33	Саморез	ST4*15	24	85	Предохранитель		1
34	Саморез	ST2.9*9.5	8	86	Переходная втулка		1
35	Саморез	ST2.5*8	10	87	Сетевой кабель		1
36	Шестигранная контргайка	M12	2	88	Провод (цвет: голубой)		1
37	Шестигранная контргайка	M10	4	89	Провод (цвет: коричневый)		2
38	Шестигранная контргайка	M8	8	90	Провод (цвет: коричневый)		1
39	Стопорная шайба с внутренними зубьями	∅ 12.5*1	2	91	Провод (цвет: голубой)		1
40	Стопорная шайба с внутренними зубьями	∅ 10*1	2	92	Заземляющий провод		1
41	Стопорная шайба с внутренними зубьями	∅ 8*1	13	93	Магнитное кольцо		1
42	Плоская шайба	∅ 20*∅ 8.5*1	6	94	Силиконовая смазка		1
43	Плоская шайба	∅ 18*∅ 5*1	2	95	Индуктор		1
44	Пружинная шайба	∅ 8	6	96	Фильтр		1
45	Защитная крышка двигателя		1	97	MP3-порт		1
46	Нижняя защитная крышка		1	98	USB-порт		1
47	Левая заглушка		1	99	Динамик		2
48	Правая заглушка		1	100	USB-кабель для MP3-плеера		1
49	Левая защитная крышка		1	101	Шестигранный ключ	5#	1
50	Правая защитная крышка		1	102	Шестигранный ключ	6#	1
51	Верхняя крышка консоли		1	103	Комбинированный гаечный ключ	13 14 15	1
52	Нижняя крышка консоли		1				