

Инструкция

Беговая дорожка Dfit Pacifica X New

Полезные ссылки:

[Беговая дорожка Dfit Pacifica X New - смотреть на сайте](#)

[Беговая дорожка Dfit Pacifica X New - читать отзывы](#)

Руководство пользователя

Беговая дорожка Dfit Pacifica X New



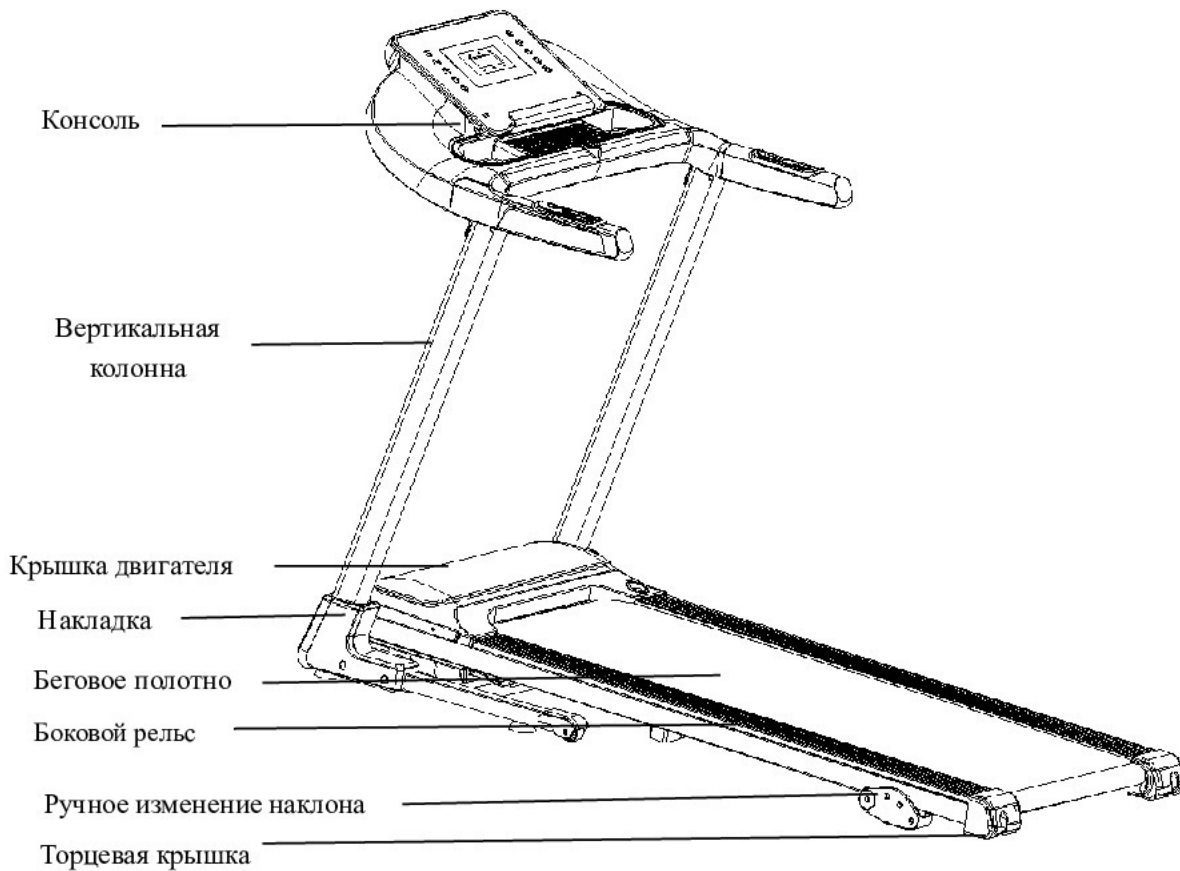
Приложение. Производитель оставляет за собой право вносить изменения в конструкцию оборудования без дополнительных уведомлений.

Содержание

1. Краткое описание	Error! Bookmark not defined.
2. Меры предосторожности	3
3. Инструкция по сборке.....	5
4. Инструкция по использованию	7
5. Обслуживание	Error! Bookmark not defined. 1

Краткое описание

А. Название продукта: беговая дорожка для домашнего использования



Основные параметры и список деталей

Основные технические параметры

№.	Наименование	Описание
1	Напряжение питания	220-240В (50~60Гц)
2	Мощность двигателя	2.5 лс
3	Скорость	0.8-14 км/ч
4	Беговая поверхность	445*1200 мм
5	Максимальный вес пользователя	130кг
6	Размеры	1545*720*1120 мм

Упаковочный лист

№.	Наименование	Устройство	Кол-во
1	Устройство в сборе	комплект	1
2	Боковая крышка	комплект	1
3	Сумка для комплектующих	шт	1

Список комплектующих					
№.	Наименование	Кол-во	№.	Наименование	Кол-во
1	шестигранный ключ 6мм	1	8	Аудио кабель	1
2	шестигранный ключ 5мм	1	9	Винт М8*22	6
3	Комбинированный ключ	1	10	Винт М8*45	2
4	Ключ безопасности	1	11	Гайка М8	2
5	Силиконовое масло	1			
6	Руководство пользователя	1			
7	Кабель MP3	1			

2. Меры безопасности и предупреждения

Примечание: : Внимательно прочтите инструкцию перед использованием.

- ◆ Используйте и храните беговую дорожку в помещении, избегайте попадание на нее влаги.
- ◆ Пожалуйста, используйте подходящую одежду и кроссовки для тренировок. Запрещено заниматься на беговой дорожке босиком.
- ◆ Электрическая розетка должна иметь специальную цепь заземления, не подключайте другое электрическое оборудование к той же розетке.
- ◆ Держите детей подальше от беговой дорожки, во избежание несчастных случаев.
- ◆ Избегайте слишком долгих тренировок, иначе это приведет к повреждению двигателя и контроллера и ускорит износ подшипников, ходового ремня и подножки. Следует поддерживать регулярную частоту тренировок.
- ◆ Защитите беговую дорожку от влияния пыли, чтобы избежать сильного статического электричества.
- ◆ Пожалуйста, отключайте электрическое питание после использования
- ◆ Пожалуйста, поддерживайте хорошую вентиляцию в помещении во время занятий.
- ◆ Прикрепите трос ключа безопасности к одежде, чтобы беговая дорожка могла остановиться в случае непредвиденной ситуации.
- ◆ Если вы чувствуете себя не очень хорошо при использовании беговой дорожки, пожалуйста, остановитесь и обратитесь к врачу.

- ◆ Силиконовое масло должно храниться в недоступном для детей месте.

Если шнур питания поврежден, пожалуйста, свяжитесь с нашим квалифицированным обслуживающим персоналом для обслуживания, а не разбирайте его самостоятельно



Запрещено

- ◆ Не используйте беговую дорожку со сломанным корпусом

---- Иначе может произойти несчастный случай или травма.

- ◆ Не прыгайте в процессе движения.

---- Могут быть травмы, вызванные падением

- ◆ Не держите беговую дорожку в (или около) влажного помещения, такого как ванная.

- ◆ Не устанавливайте беговую дорожку под прямыми солнечными лучами или в местах с высокой температурой, например, рядом с плитой или нагревательным прибором.

---- Возможно возникновение утечки масла и воспламенение.

- ◆ Не используйте дорожку, если шнур питания или штепсельная вилка повреждены.

---- Это может привести к поражению электрическим током, короткому замыканию или пожару.

- ◆ Не повреждайте шнур питания. Не ставьте на дорожку тяжелые предметы, не зажимайте линию электропередачи.

---- Это может привести к пожару или поражению электрическим током.

- ◆ Не используйте дорожку для более чем 2 человек одновременно, и не приближайтесь к дорожке, когда она используется.

---- Это может привести к падению или несчастному случаю

- ◆ Люди, находящиеся в бессознательном состоянии или те, кто не может управлять дорожкой самостоятельно, не могут использовать беговую дорожку

---- Это может привести к травме или несчастному случаю

Не пейте и избегайте разлива воды во время использования беговой дорожки.

---- Это может вызвать поражение электрическим током и пожар. Запрещено!

- ◆ Люди, которые редко делают физические упражнения, не должны внезапно делать интенсивные упражнения.

- ◆ Не пользуйтесь беговой дорожкой после еды или при ощущении усталости.

---- Это может привести к ухудшению здоровья

- ◆ Это оборудование подходит для личного использования, но не в школах, гимназии и так далее.

---- Существует опасность получения травмы.

- ◆ Не пользуйтесь беговой дорожкой с твердыми предметами в карманах брюк.

---- Это может привести к травме или несчастному случаю.

- ◆ Не используйте вилку, если она промокла или на нее налип мусор.

---- Это может привести к поражению электрическим током, короткому замыканию или пожару. Не берите вилку мокрыми руками!

- ◆ Вынимайте вилку из розетки после использования беговой дорожкой.

Попадание пыли и влаги могут привести к возгоранию.

- ◆ Данное устройство не предназначено для использования лицами (включая детей) с ограниченными физическими или умственными способностями или недостатком опыта и знаний, если только им не был предоставлен контроль или инструкция относительно использования устройства лицом, ответственным за их безопасность.

- ◆ Необходимо следить за детьми, чтобы они не играли с прибором.

Заземление!

Это оборудование должно быть заземлено. Если оборудование неисправно, заземление обеспечит канал для электрического тока, чтобы уменьшить риск поражения электрическим током.

Это оборудование оснащено штепсельной вилкой с заземляющим контактом и проводом. Полностью вставьте вилку в стандартную розетку.

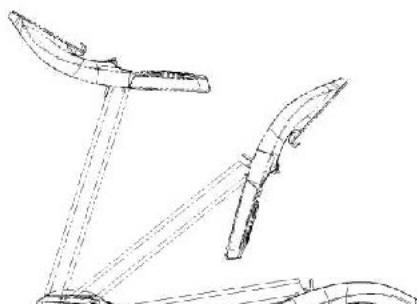
Неправильное подключение заземляющего провода оборудования может привести к поражению электрическим током. Если у вас есть сомнения по поводу правильности заземления, обратитесь к профессионалу для проверки.

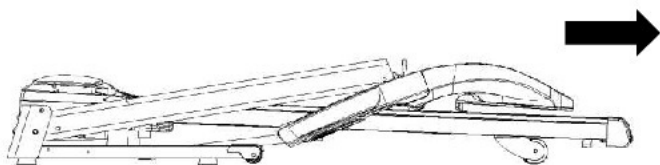
Пожалуйста, используйте розетку, которая имеет ту же форму, что и вилка. Не используйте адаптер вилки.

3. Инструкция по сборке

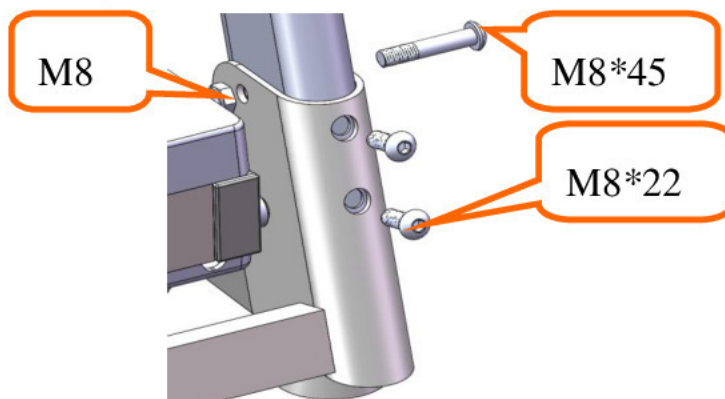
При установке сначала просто наживите все винты, а затем затяните винты после установки рамы.

1. Поставьте беговую дорожку на ровное основание, поднимите колонны и консоль в направлении, указанном на рисунке ниже.

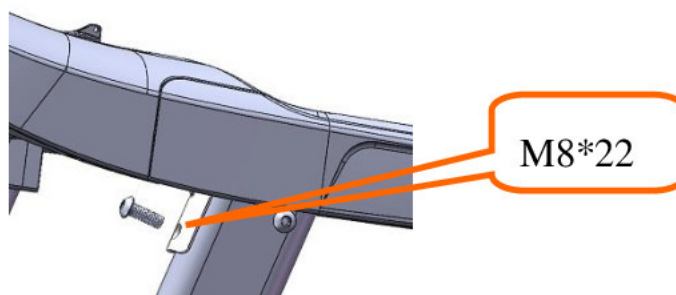




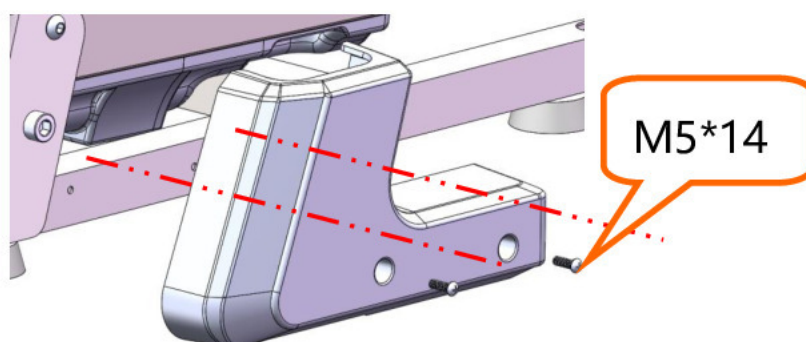
2. С помощью шестигранного ключа с внутренним шестигранником 5#, винтов M8*42 зафиксируйте колонны на основании стопорными гайками M8, затем с помощью винтов M8*22 закрепите колонну на основании.



3. Используйте шестигранный ключ с внутренним шестигранником 5# и винт M8*85 для фиксации консоли на колонне.

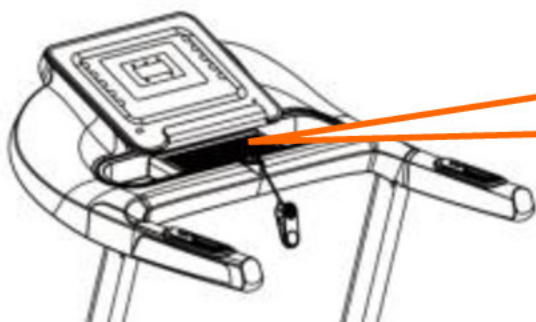


4. С помощью комбинированного ключа снимите предварительно установленные винты M5*14 с обеих сторон основания, затем наденьте боковые крышки и с помощью комбинированного ключа затяните их к основанию винтом M5*14.



Выше приведены этапы установки

7. Поставьте ключ безопасности на картинке, на которой изображена желтая зона, затем нажмите кнопку пуска, чтобы запустить беговую дорожку. (Обратите внимание: Беговая дорожка может быть запущена только тогда, когда ключ безопасности находится в желтой зоне консоли).



Ключ безопасности - красного цвета. Пожалуйста, найдите его в сумке для аксессуаров.

* Вы можете выбрать три уровня угла наклона беговой платформы:

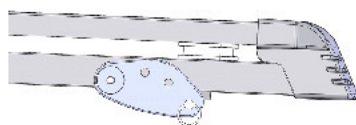


Рисунок: 1

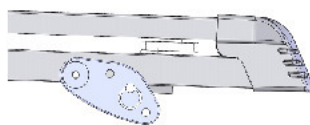


рисунок: 2



Рисунок: 3

ПРИМЕЧАНИЕ: изменяя угол наклона переставлением фиксатора, переставляйте его с двух сторон сразу, положение фиксатора с права, должно соответствовать положению фиксатора слева. Если фиксатор переставлять не равномерно, это может привести к серьезной поломке не являющейся гарантийным случаем.

4. Инструкция по использованию

1. Вставьте вилку питания в розетку и включите выключатель (красного цвет). Когда индикатор загорится, раздастся звуковой сигнал, а затем загорится экран.



2. Пожалуйста, держите ключ безопасности и силиконовое масло в местах недоступных для

детей, когда беговая дорожка не используется. Если масло попадет в глаза или в рот, промойте водой и немедленно проконсультируйтесь с врачом.

3. Использование ключа безопасности

Беговая дорожка будет работать только, когда ключ безопасности будет помещен в желтую область консоли. Закрепите ключ безопасности на одежде при использовании беговой дорожки, чтобы предотвратить несчастные случаи.



4. Инструкции по складыванию

Как сложить беговую дорожку:

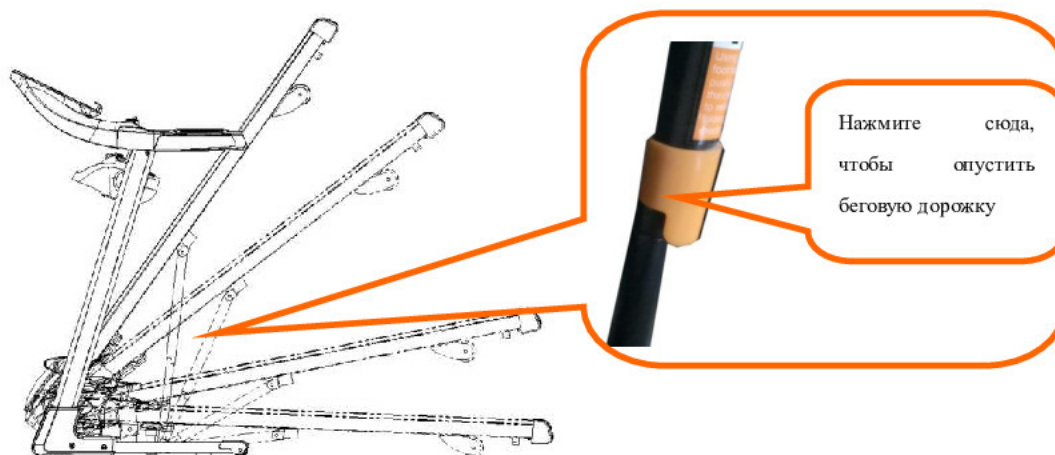
Это сэкономит место.

Пожалуйста, выключите выключатель и выньте вилку из розетки перед складыванием.

Поднимите беговую дорожку до упора.

Как разложить беговую дорожку:

Нажмите на желтую часть штанги ногой и не сильно потяните полотно вниз, а затем дайте беговой платформе постепенно опуститься.



5. Использование консоли

Запуск

Обычно дорожка запускается через 5 секунд.

Количество программ

3 ручные программы, 12 автоматических программ.

Функция безопасной блокировки

Отключите замок безопасности, на экране появится надпись "E7". Беговая дорожка немедленно остановится, и раздастся звуковой сигнал. Положите предохранительный ключ обратно, все данные будут очищены через 2 секунды.

Ключевые функции

Кнопка "Пуск", "Стоп":

Когда питание включено, нажмите кнопку пуска, чтобы запустить беговую дорожку. Нажмите кнопку остановки, чтобы остановить беговую дорожку, когда устройство находится в рабочем режиме.

Программная клавиша

В режиме ожидания нажатием этой клавиши можно переходить от ручного режима к автоматическим программам P1 - P12. Ручной режим является режимом работы системы по умолчанию.

Клавиша режима

В режиме ожидания, нажмите эту клавишу, чтобы перейти к 3 различным режимам работы обратного отсчета: режим работы с обратным отсчетом времени, режим работы с обратным отсчетом расстояния и режим работы с обратным отсчетом калорий. Используйте скорость +/- для регулировки заданного значения.

Клавиши изменения скорости:

Этими клавишами можно регулировать скорость движения беговой дорожки или задавать установленное значение.

Клавиша быстрого доступа:

Используйте эти клавиши для изменения скорости в рабочем режиме.

Клавиши громкости:

Используйте эти клавиши для регулировки громкости.

Клавиша воспроизведения / паузы

Когда музыка включена, нажмите кнопку Воспроизведение / Пауза, чтобы поставить музыку на паузу, и нажмите ее снова, чтобы продолжить воспроизведение.

Функции дисплея

Отображение скорости

Отображение текущего значения скорости движения.

Отображение времени

Отображение времени ручного режима и времени обратного отсчета в автоматических режимах и программах.

Отображение расстояния

Отображение совокупного расстояния в ручном режиме и программах. Отображение обратного отсчета расстояния в автоматическом режиме.

Отображение калорий

Отображение совокупной калорийности в ручном режиме и программах. Отображение обратного отсчета калорий в автоматическом режиме. Внимание! счетчик калорий может иметь погрешность, если вам нужны более точные измерения, используйте специальные приборы.

Индикация пульса

Во время тестирования будет обнаружен сигнал пульса, и во время тестирования мигает знак в форме сердца. Внимание! Показания пульса встроенным пульсомером могут иметь погрешность, если вам нужны более точные данные, используйте специальные приборы.

Автоматические программы

Время Программа		Установленное время / 10 = Время выполнения каждого периода									
		1	2	3	4	5	6	7	8	9	10
P1	Скорость	3	3	6	5	5	4	4	4	4	3
P2	Скорость	3	3	4	4	5	5	5	6	6	4
P3	Скорость	2	4	6	8	7	8	6	2	3	2
P4	Скорость	3	3	5	6	7	6	5	4	3	3
P5	Скорость	3	6	6	6	8	7	7	5	5	4
P6	Скорость	2	6	5	4	8	7	5	3	3	2
P7	Скорость	2	9	9	7	7	6	5	3	2	2
P8	Скорость	3	4	4	4	5	6	8	8	6	2
P9	Скорость	2	4	5	5	6	5	6	3	3	2
P10	Скорость	2	5	7	5	8	6	5	2	4	3
P11	Скорость	2	5	6	7	8	9	10	5	3	2
P12	Скорость	2	3	5	6	8	6	9	6	5	3

Значение кодов ошибок

Код ошибки	Описание ошибки	Способ устранения
E1	Ненормальная связь: при включенном питании соединение между нижним контроллером и консолью является ненормальным.	Возможная причина: связь между нижним контроллером и консолью заблокирована, проверьте каждое соединение между контроллером и консолью, убедитесь, что каждое гнездо полностью подключено. Проверьте соединительную линию, замените ее, если она повреждена.
E2	Нет сигнала от двигателя	<p>Возможные причины:</p> <p>Проверьте кабель двигателя, чтобы убедиться, что он хорошо подключен или нет, если нет, то подключите провод двигателя снова.</p> <p>Проверьте кабель двигателя на наличие повреждений или запаха горелого, если да, замените двигатель.</p> <p>Проверьте датчик скорости, чтобы убедиться, что он правильно установлен или поврежден.</p>
E5	<p>Защита от перегрузки по току:</p> <p>При работе нижний регулятор определяет ток свыше 6А в течение более 3 секунд.</p>	<p>Возможная причина:</p> <p>Перегрузка приводит к чрезмерному току, и система останавливается из-за самозащиты, или какая-то часть застряла, что приводит к остановке двигателя. Отрегулируйте беговую дорожку и перезапустите ее. Проверьте наличие запаха жидкости или горелого вещества во время работы двигателя, если да, замените двигатель; проверьте наличие запаха горелого вещества в контроллере, если да, замените контроллер; проверьте напряжение питания, если оно не соответствует техническим характеристикам, перейдите на правильное напряжение и снова проверьте беговую дорожку.</p>
E6	Взрывобезопасная защита от ударов: аномальное напряжение или двигатель вызывают неисправность цепи, приводящей двигатель в движение.	<p>Возможная причина:</p> <p>Проверьте, если напряжение питания на 50% ниже нормального напряжения, используйте правильное напряжение и проверьте беговую дорожку еще раз; проверьте, если контроллер имеет запах горелого и замените контроллер; проверьте, если кабель двигателя подключен и подключите провод двигателя снова.</p>
E7	Нет ключа безопасности	Установите ключ безопасности в желтую зону консоли.

5. Обслуживание

Внимание: Перед чисткой или обслуживанием убедитесь, что вилка питания беговой дорожки отключена из розетки.

Очистка: Комплексная очистка продлит срок службы электрической беговой дорожки.

Периодически удаляйте пыль, чтобы сохранить детали в чистоте. Обязательно очищайте беговое полотно с обеих сторон открытой части, что уменьшит накопление загрязнений.

Обязательно надевайте чистую спортивную обувь, чтобы избежать попадания грязи в беговую дорожку и под полотно. Беговое полотно следует очищать влажной тканью с мылом. Обратите внимание, мочить электрические компоненты и беговое полотно нельзя.

Внимание: Перед тем как снять крышку двигателя, отсоедините штекер питания, очищайте двигатель не реже одного раза в год.

Специализированная смазка для бегового полотна

Беговое полотно этой электрической беговой дорожки нуждаются в регулярной смазке силиконовым маслом. Трение между беговым полотном и беговой дорожкой имеет большое влияние на срок службы и производительность электрической беговой дорожки, поэтому необходимо регулярное нанесение смазки. Если беговая поверхность под полотном беговой дорожки повреждена, обратитесь в наш центр обслуживания клиентов.

Мы рекомендуем использовать смазку между беговым полотном и ходовой частью по следующему графику:

Редкое использование (использование менее 3 часов в неделю) один раз в месяц;

Интенсивное использование (более 7 часов в неделю) раз в полмесяца.

1 Для сохранения беговой дорожки и продления срока службы рекомендуется делать 10 минутные перерывы после продолжительного использования в течение одного часа.

2 Если беговое полотно не натянуто, то во время бега будут иметь место проскальзывания полотна; если оно перетянута, то это может снизить мощность двигателя и усилить износ ролика и компонентов беговой дорожки. Вы можете отрегулировать натяжение и положение бегового полотна, когда это станет необходимо. Эта процедура не входит в гарантийное обслуживание и выполняется владельцем самостоятельно. При не имении возможности провести регулировку натяжения и центровки бегового полотна обратитесь в авторизованный центр.

Работа с регулируемым выравниванием и натяжением бегового полотна

Для обеспечения безупречной и долговечной работы беговой дорожки, необходимо производить натяжку и центровку бегового полотна по мере необходимости.

Выравнивание бегового полотна :

- Поставьте беговую дорожку ровную поверхность.
- Запустите электрическую беговую дорожку со скоростью около 6-8 км/час.
- Если беговое полотно находится ближе к левому борту, поверните левый регулировочный болт на 1/2 оборота по часовой стрелке, затем поверните правый регулировочный болт на 1/2 оборота против часовой стрелки. (Рисунок А)
- Если беговое полотно находится ближе к правому борту, поверните правый регулировочный болт на 1/2 оборота по часовой стрелке, затем поверните левый регулировочный болт на 1/2 оборота против часовой стрелки. (Рисунок В)



Рисунок А

Рисунок В

Использование силиконового масла

Шаг 1: С помощью ножниц отрежьте верхний конец бутылки с маслом, открутите колпачек и удалите предохраняющую мембрану. (рисунок 1).

Шаг 2: Снимите крышку масляного бака, расположенную на крышке двигателя (рисунок 2 и 3).

Шаг 3: Выдавите силиконовое масло в масляный бачок (рисунок 4).

Шаг 4: Запустите беговую дорожку, отрегулируйте скорость до 5-6 км/ч и пройдите 5 минут, чтобы масло равномерно распределилось на беговом полотне.



Рисунок 1

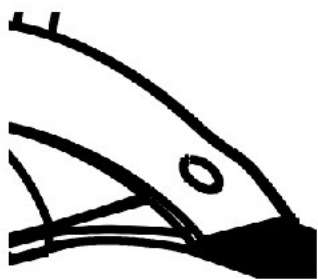


Рисунок 2

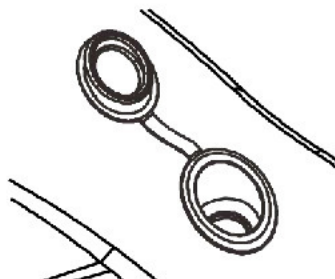


Рисунок 3

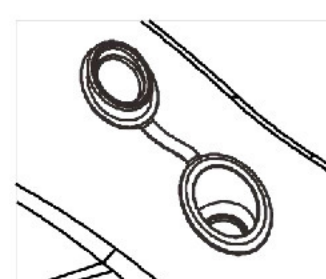


Рисунок 4

Внимание! В случае не смазывания полотна перед первым пуском и использования беговой дорожки, произойдет повышенный износ бегового полотна, беговой платформы, двигателя и платы управления, также отсутствие смазки влечет за собой чрезмерное образование статического напряжения, которое может вывести из строя плату управления беговой дорожкой, подобный случай не является гарантийным и влечет за собой дорогостоящий ремонт. Чтобы минимизировать образования статического напряжения, старайтесь использовать как можно меньше синтетических тканей в одежде во время тренировки, всегда подключайте беговую дорожку в исправную розетку, требуемой мощности и исправным заземляющим контактом, избегайте подключения через удлинитель не подходящего сечения и без заземляющего контакта, регулярно наполняйте емкость для смазки, силиконовым маслом с периодичностью указанной в инструкции. Помните, неисправности вызванные нарушением условий эксплуатации не являются гарантийным случаем и устраняются

за отдельную плату.