

Инструкция

Беговая дорожка для группового тренинга Matrix T5xGT

Полезные ссылки:

[Беговая дорожка для группового тренинга Matrix T5xGT - смотреть на сайте](#)

[Беговая дорожка для группового тренинга Matrix T5xGT - читать отзывы](#)

MATRIX T5xGT Беговая дорожка для группового тренинга



Цена: 1 088 890 руб.

Цвета:

Склад: Москва - Под заказ 70 рабочих дней
 Под заказ 70 рабочих дней

Беговые дорожки MATRIX совмещают в себе самые передовые технологии, лучшие материалы и комплектующие, великолепный дизайн и непревзойденное качество. Тысячи инсталляций, различные престижные награды, признание и статус постоянного поставщика ведущих мировых сетевых клубов (World Class, X-Fit, Gold's Gym, LA Fitness, SNAP Fitness и др.), гостиничных сетей (Hayatt, Four Seasons, Hilton), государственных служб (полиция и пожарная служба США), корпоративных офисов, университетов и рекреационных центров.

Беговая дорожка T5xGT - это дань одному из самых популярных направлений фитнеса в наши дни - групповой тренинг студийного формата. Такие студии, как Barry's Bootcamp и Orange Theory уже не первый год в числе лидеров по групповым и интервальным тренировкам, которые совмещают бег и работу со свободными весами. Недаром в США и Европе насчитывается уже несколько сотен студий под этими брендами. Главная особенность этой дорожки заключается в том, что любой пользователь может самостоятельно установить зоны интенсивности - низкая/средняя/высокая для быстрого переключения между ними в ходе тренировки, а также менять скорость и угол наклона полотна одним нажатием. Клавиши управления скоростью и углом наклона дорожки разделены и отчетливо видны. Тренирующийся просто выбирает нужную ему цифру и нажимает ее.

Беговая дорожка T5xGT выполнена на уже проверенной базе для 5-й и 7-й серий и полностью адаптирована для залов с максимальной проходимостью. Мотор переменного тока Dynamic Response Drive System™ 5.0 л.с., скорость до 24.1 км./ч., электронклон до 15%, полотно 152*56 см., амортизация Ultimate Deck System™.

Говоря о дополнительных опциях этой дорожки, непременно стоит упомянуть возможность мониторинга своей активности через Workout Tracking Network, беспроводное подключение к своей учетной записи путем RFID, а также подключение уже знакомой многим системы управления оборудованием Asset Management, которая предназначена для решения сразу нескольких вопросов. Во-первых, это автоматическое оповещение о необходимости технического обслуживания тренажера. Во-вторых, такое же автоматическое оповещение о выявленных ошибках. В каждом из этих случаев данные также выгружаются к авторизованному региональному дистрибьютору MATRIX. Кроме того, Asset Management™ дает статистическую выкладку по нагрузке на конкретный тренажер (с возможностью различных группировок) - это прекрасный инструмент для анализа того, какое оборудование, сколько и как используется в зале. Технология Asset Management™ регулярно обновляется и предоставляет массу возможностей для повышения лояльности у клиентов, а также она снимает всю головную боль с управляющего клубом, т.к. оборудование само проинформирует, если нуждается в каком-либо ремонте.

Назначение	профессиональное
Тип	электрическая беговая дорожка для группового тренинга
Рама	высокопрочная износостойкая с двухслойной покраской и лакировкой
Скорость	0.8 - 24.1 км./ч.
Двигатель	5.0 л.с. Dynamic Response Drive System™ (переменный ток)
Беговое полотно	двухслойное коммерческое Habasit™
Размер бегового полотна	152*56 см.
Регулировка угла наклона	электрическая
Наклон бегового полотна	0 - 15%
Дека	25 мм. парафинированная Ultimate Hard Wax™
Система амортизации	Ultimate Deck System™
Измерение пульса	сенсорные датчики, Polar приемник
Консоль	точечный LED дисплей
Показания консоли	скорость, наклон, расстояние, оставшееся время, пульс
Кол-во программ	11 (в т.ч. пульсозависимая)
Спецификации программ	ручной режим
Статистика тренировок	Workout Tracking Network - опционально
Специальные программные возможности	система мониторинга состояния оборудования Asset Management - опционально, беспроводное подключение RFID - опционально
Мультимедиа	нет
Интеграция	USB (обновление ПО), iPod/iPhone (только зарядка), Ethernet RJ45, WI-FI, FitConnection™ Ready, CSAFE-FitLinxx™ Ready
Интернет	нет
Многоязычный интерфейс	да
Язык(и) интерфейса	английский, немецкий, французский, итальянский, испанский, голландский, португальский, японский, шведский, финский, турецкий, польский
Вентилятор	да
Подставка под планшет	да
Зарядка мобильного устройства	да
Транспортные ролики	да
Складывание	нет
Размер в рабочем состоянии (Д*Ш*В)	215*93*161 см.
Вес нетто	179 кг.
Вес брутто	197 кг.
Макс. вес пользователя	182 кг.
Питание	сеть 220 Вольт
Гарантия	5 лет
Производитель	Johnson Health Tech, США
Страна изготовления	Тайвань

Теги: [Профессиональные беговые дорожки](#), [Беговые дорожки Matrix](#)



Пользователи самостоятельно могут установить зоны интенсивности - низкая/средняя/высокая для быстрого переключения между ними в ходе тренировки, а также менять скорость и угол наклона полотна одним нажатием



Двигатель собственной разработки с адаптивной выходной мощностью обеспечивает абсолютно равномерное движение полотна для пользователей любого веса на всем скоростном диапазоне



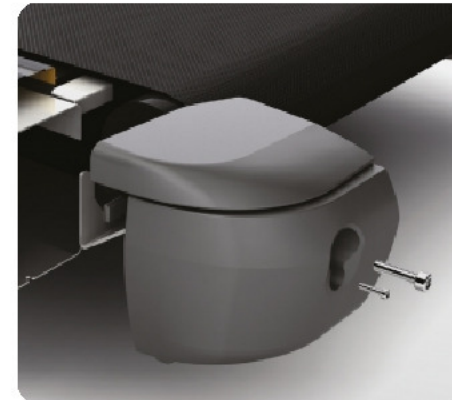
Двухслойное коммерческое полотно Habasit™ с рабочей поверхностью 152*56 см.



Возможность подключения опциональной системы удаленного управления оборудованием Asset Management™



Амортизационная система настроена на оптимальную жесткость, на любых скоростных режимах дорожка максимально комфортна и безопасна



Кованые алюминиевые наконечники боковых направляющих - это не только элемент дизайна, но и великолепная защита от царапин