

Инструкция

Беговая дорожка электрическая Body Sculpture BT-5807

Полезные ссылки:

[Беговая дорожка электрическая Body Sculpture BT-5807 - смотреть на сайте](#)

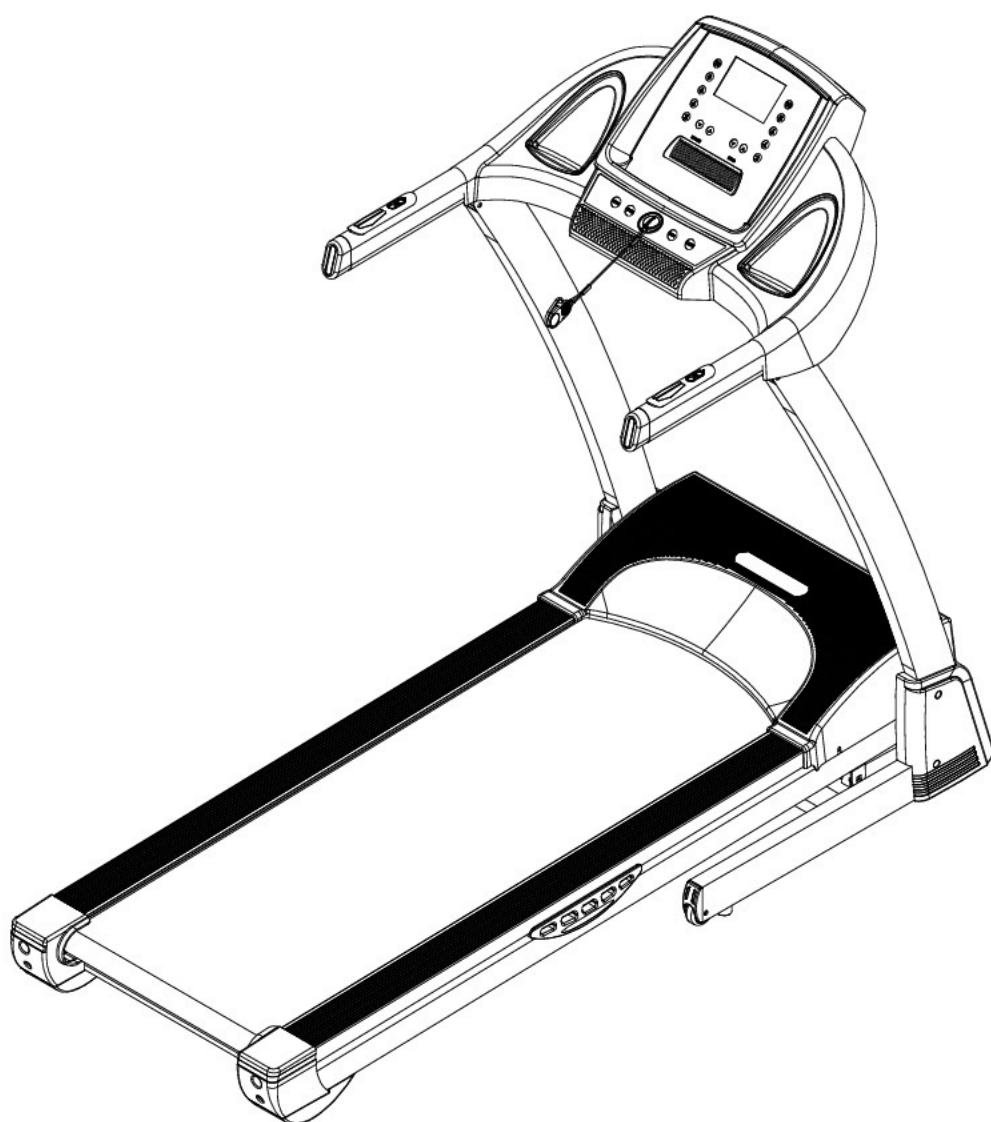
[Беговая дорожка электрическая Body Sculpture BT-5807 - читать отзывы](#)

BT-5807P

ЭЛЕКТРИЧЕСКАЯ БЕГОВАЯ ДОРОЖКА

BODY
SCULPTURE

SINCE 1965



Содержание инструкции

Инструкция безопасности	стр.3
Сборочный чертеж	стр.4
Детали	стр.5
Инструкция сборки	стр.7
Инструкция эксплуатации	стр.11
Использование ключа безопасности	стр.13
Регулировка ленты	стр.15
Обслуживание	стр.17
Консоль компьютера	стр.18
Неисправности	стр.22
Место для записи тренировок	стр.23

Инструкция безопасности

Пожалуйста, сохраните данную инструкцию для дальнейшего использования.

1. Внимательно прочтите инструкцию перед использованием. Сохранность и эффективное использование тренажёра возможны только в случае его правильной сборки, технического обслуживания и применения исключительно по назначению. Необходимо убедиться, что все пользователи тренажёра ознакомлены с инструкцией безопасности и эксплуатации.
2. До начала тренировок проконсультируйтесь у вашего врача и убедитесь, что состояние вашего здоровья позволяет использовать тренажёр. Не пренебрегайте медицинским контролем – регулярно проверяйте частоту сердечных сокращений, кровяное давление и уровень холестерина в крови.
3. Во время упражнений следите за своим самочувствием. Помните: чрезмерные нагрузки могут повредить вашему здоровью. Прекратите тренировку, если почувствуете проявление хотя бы одного из следующих симптомов: боль, тяжесть в груди, неровный пульс, учащение дыхания, головокружение, тошноту. После этого, прежде чем продолжать занятия, обязательно ещё раз пройдите медицинскую проверку.
4. Тренажёр спроектирован для использования взрослыми людьми. Не допускайте к нему детей и животных.
5. Тренажёр должен быть установлен на ровной твёрдой поверхности; на полу желательно какое-нибудь защитное покрытие. Вокруг тренажёра необходимо иметь как минимум 0.5м свободного пространства.
6. Перед использованием проверьте все основные крепёжные узлы изделия.

Если у вас возникнут проблемы с использованием или потребуется консультация, свяжитесь с нами по тел. 01274 693888.
Только для жителей Великобритании.

7. Надлежащий уровень безопасности при использовании оборудования может быть достигнут только за счёт регулярных проверок узлов и замены изношенных и/или поломанных деталей.

8. Используйте тренажёр только по назначению. Если вы обнаружите во время его сборки или проверки какие-нибудь неисправные компоненты, не используйте тренажёр до полного решения проблемы. Также немедленно прекратите занятие, если услышите какой-нибудь необычный шум или треск.

9. Для занятий используйте удобную одежду, не стесняющую движений. Избегайте костюмов, части которых могут попасть в движущиеся узлы тренажёра.

10. Согласно EN957-1/-6 Н.С. этот аппарат является тренажёром для применения в домашних условиях. Максимальный вес пользователя – 130кг. Торможение не зависит от скорости.

11. Оборудование не предназначено для терапевтических целей.

12. Используйте специальное оборудование при передвижении тренажёра, чтобы не повредить спину.

13. Отключите ключ для дополнительной безопасности.



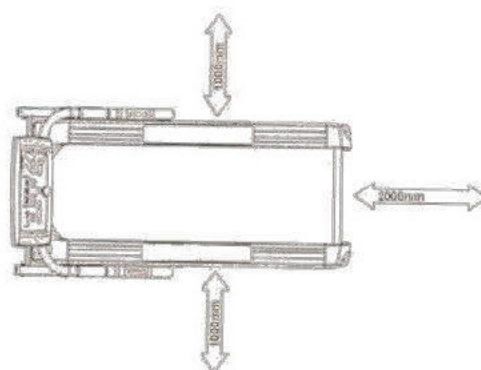
14. Храните ключ в безопасном месте, пока не используете тренажёр, во избежание утраты.

15. Используйте защитный ключ для аварийного отключения беговой дорожки во время работы.

16. Экстренная остановка: держась двумя руками за руль, поставьте обе ноги на нескользкую поверхность рельсов, нажмите кнопку СТОП на компьютерной панели.

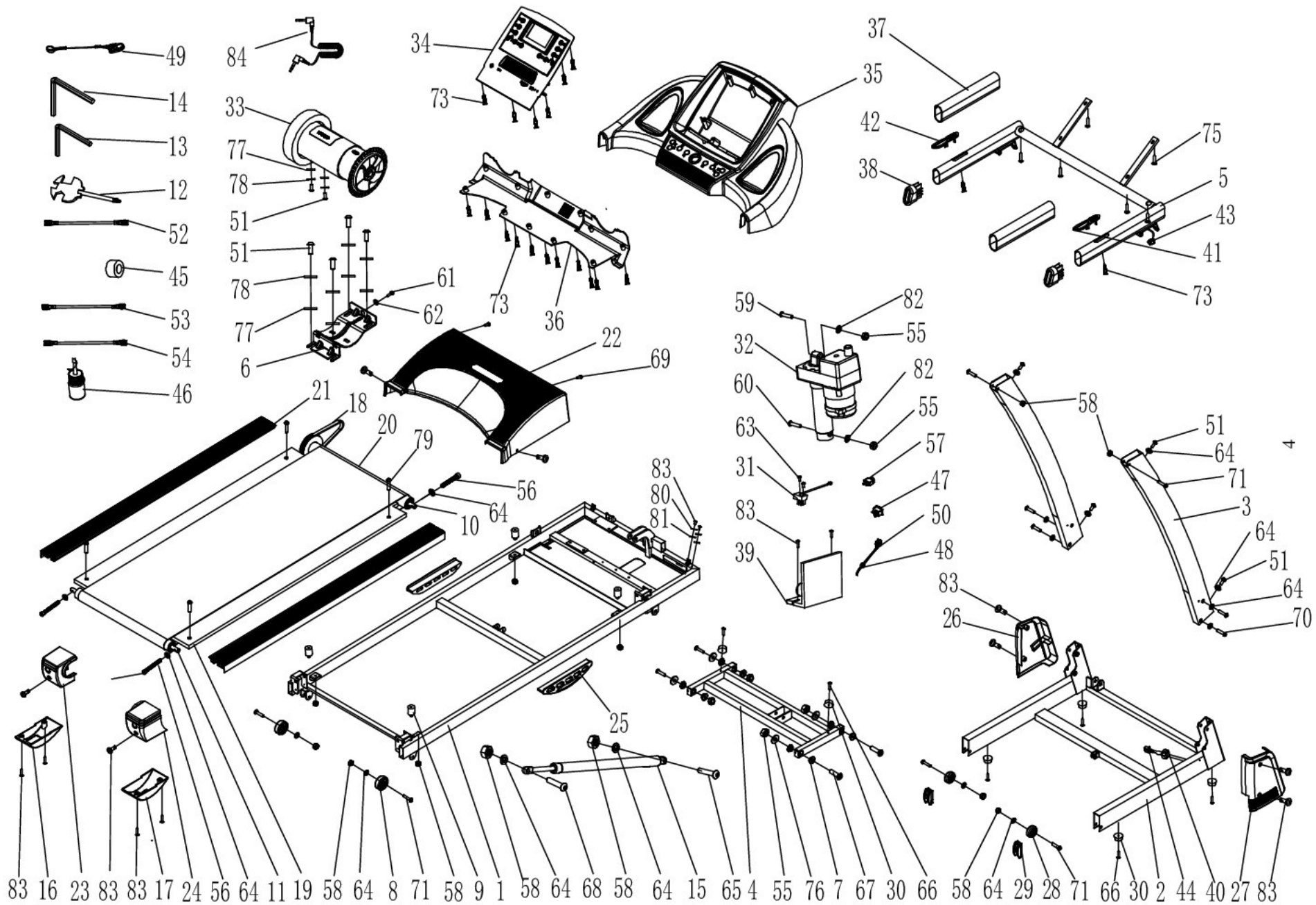
17. Уделяйте особое внимание обслуживанию частей тренажёра, подверженных износу, вращающимся частям, соединениям и другое.

18. Безопасное расстояние от беговой дорожки - 2000mm x 1000mm.





Сборочный чертеж
















Детали

№	ОПИСАНИЕ	КОЛ.	№	ОПИСАНИЕ	КОЛ.
1	главная рама	1	29	крышка колеса	2
2	базовая рама	1	30	позиция для ног	4
3	левая вертикаль	1	31	датчик света	1
4	правая вертикаль	1	32	наклонный двигатель	1
5	компьютерный кронштейн	1	33	DC мотор	1
6	кронштейн двигателя	1	34	компьютер	1
7	изоляционная труба	4	35	верхняя крышка компьютера	1
8	колесо	2	36	нижняя крышка компьютера	1
9	Cushion	4	37	пенный ролик	2
10	передний ролик	1	38	наклонный колпачок	2
11	задний ролик	1	39	пульт управления	1
12	гаечный ключ с отверткой	1	40	кольцевая пробка	2
13	#5 универсальный ключ	1	41	ручной пульс со скоростями +/-	1
14	#6 универсальный ключ	1	42	ручной пульсометр +/-	1
15	цилиндр	1	43	верхний провод компьютера	1
16	левая крышка колеса	1	44	нижний провод компьютера	1
17	правая крышка колеса	1	45	магнитное кольцо	1
18	моторный ремень	1	46	бутылочка с маслом	1
19	подножка	1	47	выключатель	1
20	беговой пояс	1	48	штекер шнура питания	1
21	подвижная рельса	2	49	ключ безопасности	1
22	крышка мотора	1	50	стандартный провод питания	1
23	левая базовая крышка	1	51	болт (M8*16)	10
24	правая базовая крышка	1	52	АС одиночный провод	1
25	эластичная подушка	2	53	голубой одиночный провод	1
26	левая крышка	1	54	коричневый одиночный провод	1
27	правая крышка	1	55	контргайка (M10)	4
28	подвижное колесо	2	56	болт (M8*55)	3

57	протектор	1	73	болт (ST4.2*55)	2
58	контргайка (M8)	12	74	болт (ST4.2*13)	19
59	болт (M10*42)	1	75	болт (M4.2*20)	6
60	болт (M10*55)	1	76	плоская шайба (10)	4
61	болт (M8*35)	1	77	плоская шайба (8)	6
62	плоская шайба	1	78	стандартная эластичная шайба (8)	6
63	болт (ST2.9*6.5)	2	79	болт (M8*25)	4
64	стопорная шайба (8)	17	80	шайба (5)	2
65	болт (M8*25)	1	81	стопорная шайба (5)	2
66	болт (ST4.2*25)	4	82	стандартная эластичная шайба (10)	2
67	болт (M10*45)	4	83	стопорная шайба	15
68	болт (M8*42)	1	84	MP3 провод	1
69	болт (M5*8)	4			
70	болт (M8*45)	4			
71	болт (M8*40)	6			
72	болт (M8*32)	8			

Инструкция сборки

После вскрытия коробки, вы обнаружите следующие детали:

 1	 12	 13	 14
 26	 27	 46	 49
 51	 64	 70	 83
 84			

Детали

№	описание	кол.	№	описание	кол.
1	основная рама	1	49	ключ безопасности	1
12	гаечный ключ с отверткой	1	51	болт (M8*16)	4
13	#5 универсальный ключ 5mm	1	64	стопорная шайба (8)	6
14	#6 универсальный ключ 6mm	1	70	болт (M8*45)	2
26	левая крышка	1	83	болт (ST4.2*19)	4
27	правая крышка	1	84	MP3 шнур	1
46	бутылка с маслом	1			

Инструменты фиксации:

#5 универсальный ключ 5mm - 1 штука

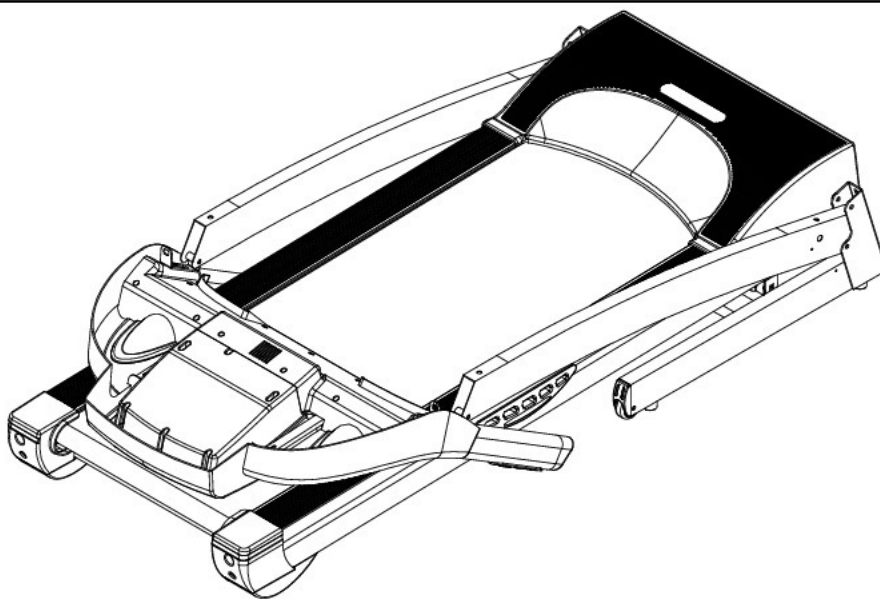
#6 универсальный ключ 6mm - 1 штука

гаечный ключ с отверткой

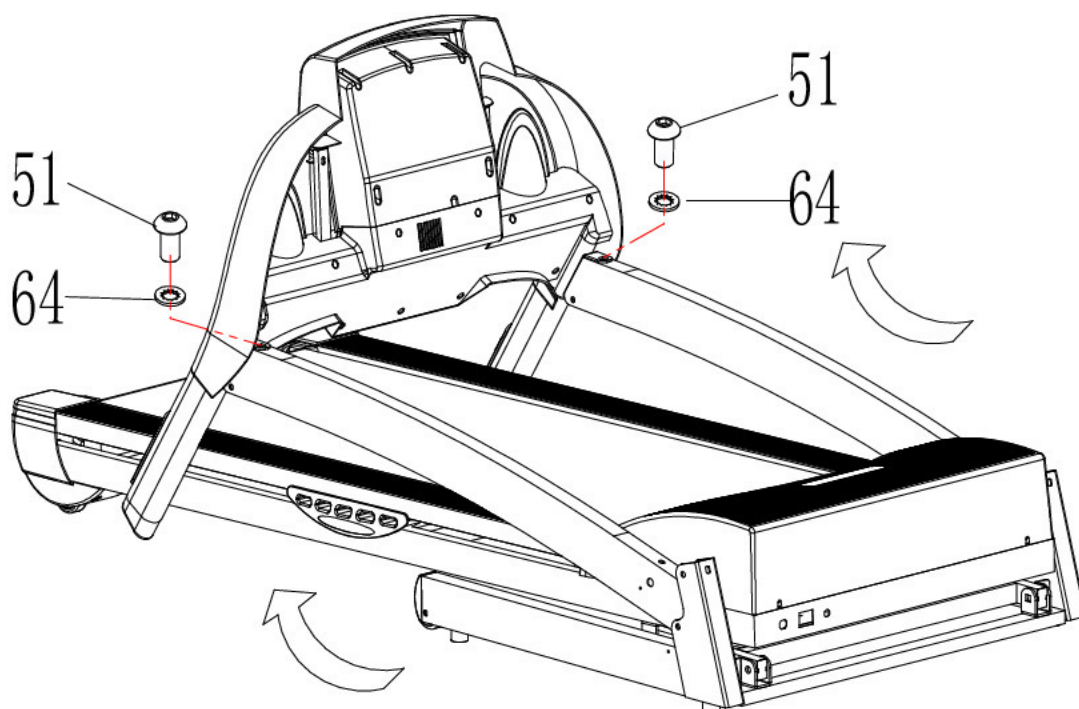


Внимание: Не включайте тренажер пока полностью не закончите сборку.

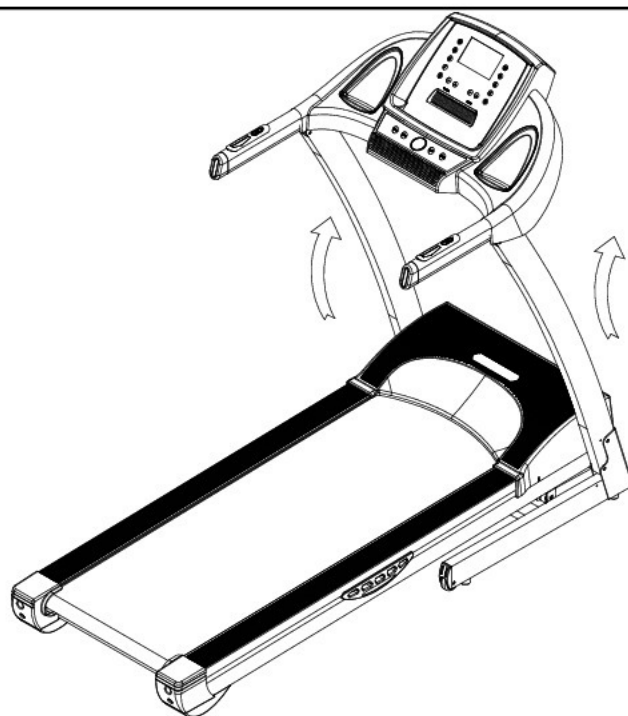
Инструкция сборки



ШАГ 1. Откройте коробку, достаньте вышеуказанные части тренажера, и поместите основную раму на ровную поверхность.

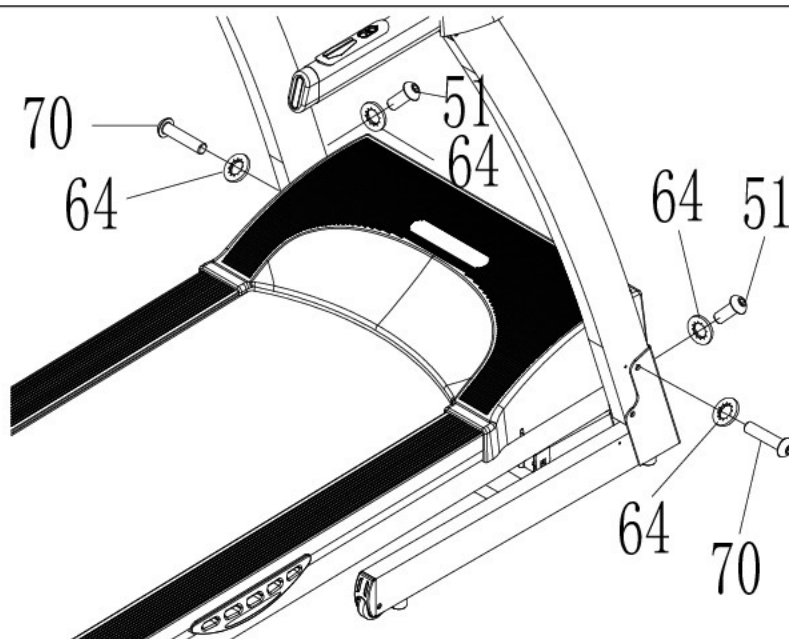


ШАГ 2. Установите рамку компьютера как показано на рисунке, используя 5# универсальный ключ, М8*16 болт (51) и стопорную шайбу (64), закрепите рамку компьютера слева и справа в вертикальном положении.



ШАГ 3 Поднимите компьютер и установите его левую и правую часть вертикально как указывают стрелки.

Примечание: во время установки придерживайте компьютер рукой вертикально, избегая падения, чтобы не повредить.

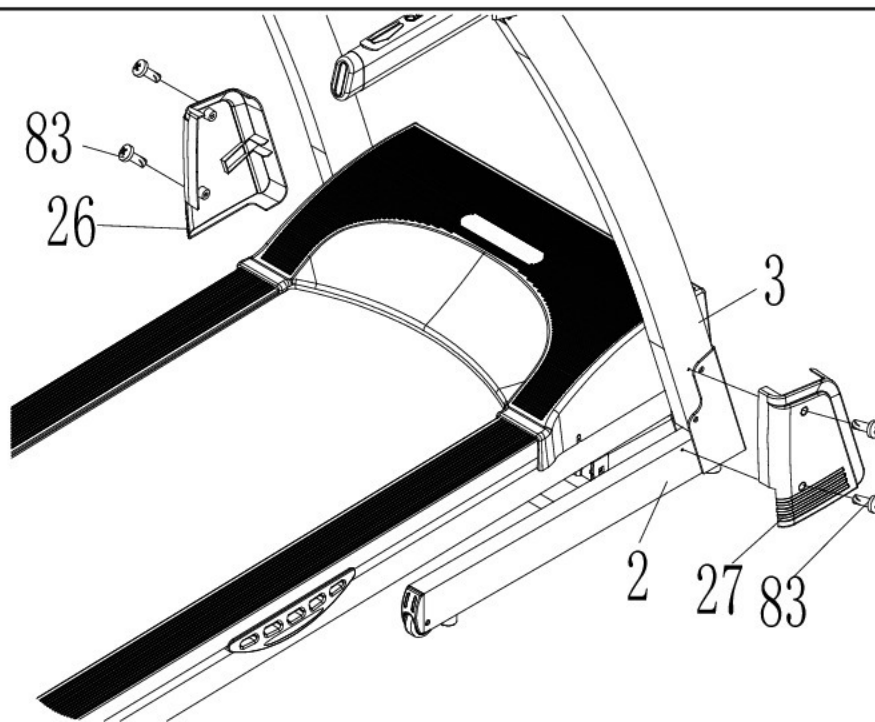


ШАГ 4 Используйте 5# универсальный ключ (13), болт М8*45 (70) и стопорную шайбу (64), для фиксации правой вертикали трубы на основной раме.

Используя 5# универсальный ключ (13), закрепите правую вертикаль с помощью болта М8*16 (51) и стопорной шайбы (64) на базовой раме.

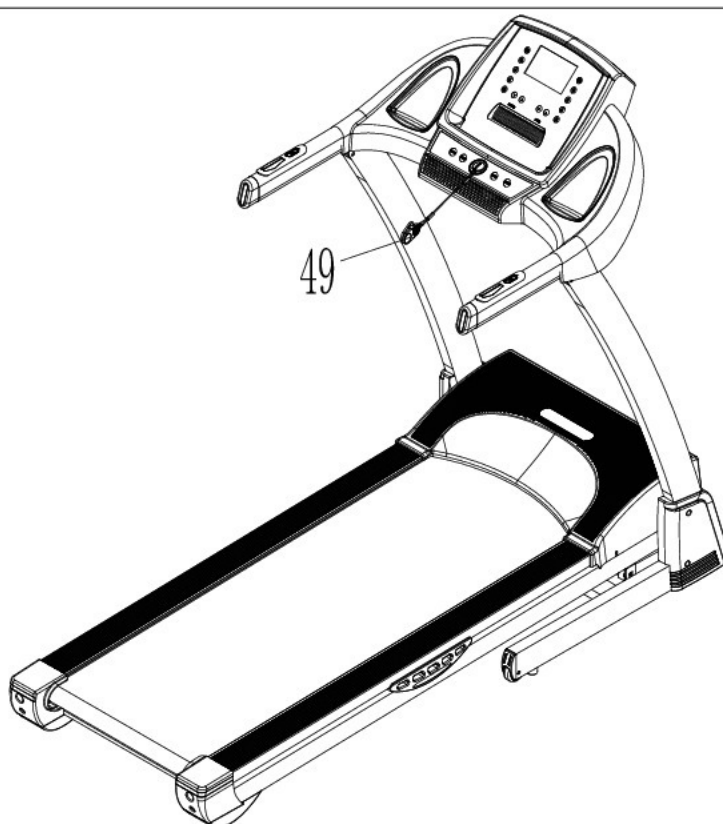
Повторите аналогичные действия для закрепления левой вертикали.

Внимание: поддерживайте конструкцию рукой во избежание падения деталей и получения травм.



ШАГ 5

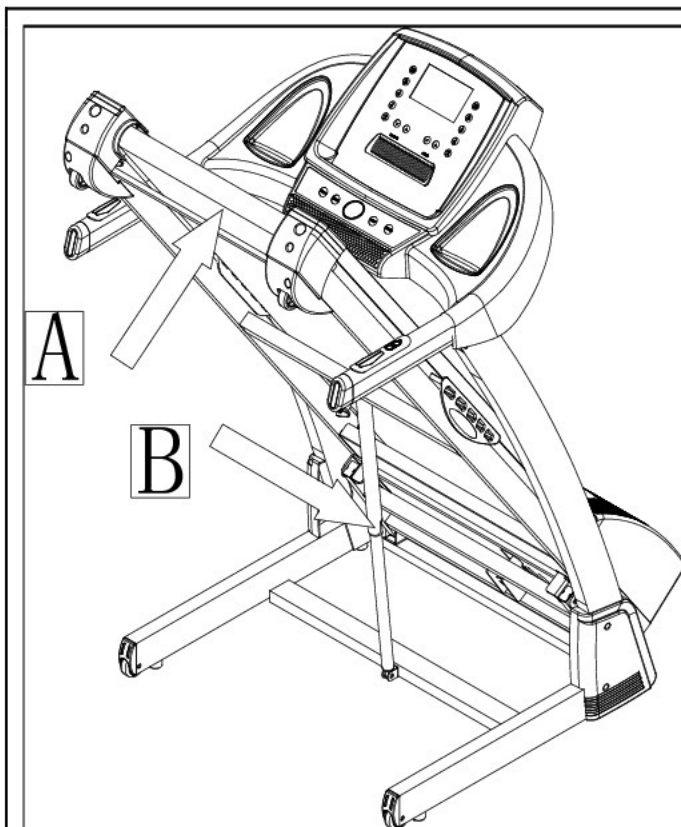
Используйте гаечный ключ с отверткой, зафиксируйте с его помощью правую крышку (27) в вертикальной позиции с помощью ST4.2*19 болта (83). Повторите аналогичные действия для фиксации левой крышки.



ШАГ 6

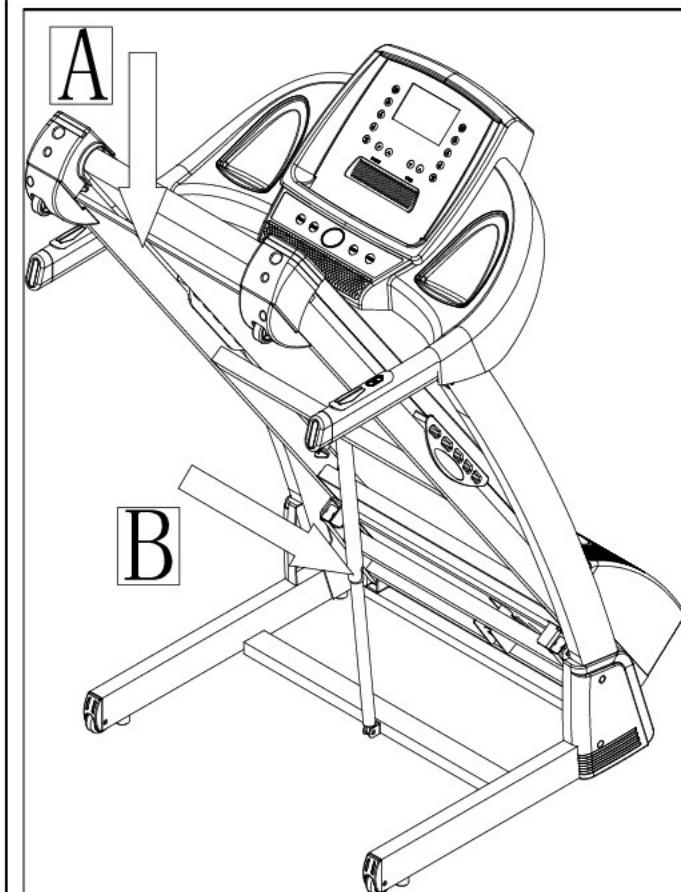
Вставьте ключ безопасности (49) в компьютер.

Инструкция эксплуатации



Поднятие дорожки:

Поднимите базовую раму в положение А, до щелчка, обозначающего, что давление воздуха в тубе В заблокировано.



Опускание дорожки:

Поддерживая положение А, надавите на место, находящееся под давлением, что приведет к автоматическому опусканию базовой рамы. **(Убедитесь, что под базовой рамой никого не находится, например, животного).**

Технические параметры

размер (mm)	1609*748*1319 mm	сила	как указано на этикетке
размер в сложенном виде(mm)	1107*747*1375 mm	максимальная сила	как указано на этикетке
размер бегового элемента(mm)	450*1250mm	скорость	1-16KM/H
вес	63KG	максимальный вес	130KG
1 LCD WINDOW	Скорость, время, дистанция, калории, пульс		

Методы заземления

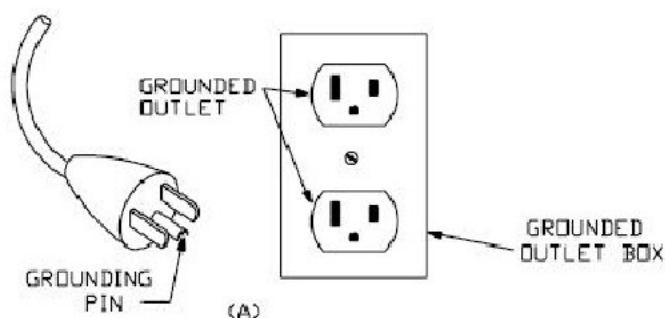
Данный тренажер должен быть заземлен. Если тренажер неисправен, заземление обеспечит путь наименьшего сопротивления электрическому току, что снизит риск удара током. Тренажер оснащен шнуром, имеющим заземляющий проводник и заземляющую пробку. Штепсель должен быть подключен к розетке, установленной и заземленной в соответствии с правилами безопасности.

Внимание

Неправильное подключение заземляющего проводника тренажера может привести к поражению электрическим током. Проконсультируйтесь с квалифицированным электриком, если у вас есть сомнения относительно правильности заземления продукта. Не изменяйте вилку, поставляемую с изделием, - если она не подходит к розетке, воспользуйтесь надлежащим выходом, установленным квалифицированным электриком.

Данное изделие предназначено для использования на номинальной электрической цепи 220-240 / 100-120 вольт (пожалуйста, выберите правильное напряжение) и имеет вилку заземления, которая выглядит как вилка, изображенная на эскизе А на следующем рисунке. Убедитесь, что устройство подключено к розетке, имеющей ту же конфигурацию, что и вилка. Ни один адаптер не должен использоваться с этим продуктом.

Grounding methods



Как использовать ключ безопасности



Закрепите ключ безопасности на одежде.

Использование тренажера

КАК НАЧАТЬ:

Начинайте медленно и легко. Просто прогуляйтесь по беговой дорожке в течение 10 минут. Делайте это каждый день в течение недели. Если это было легко для вас, добавьте пять минут к упражнениям на второй неделе. Продолжайте добавлять 5 минут, пока вы не заработаете нужный темп.

ВАШЕ ПОЛОЖЕНИЕ:

Начните с растяжки своего тела. Держите голову прямо, смотрите вперед. Ваши плечи должны быть опущены вниз, назад и расслаблены. Брюшная полость и ягодицы втянуты.

Обязательно пейте много воды до, вовремя и после тренировки. Начиная свою тренировку в медленном темпе, периодически останавливайтесь и делайте разминки. Затем выполните тренировку в течение необходимого периода времени. Завершите упражнение замедлением хода и растяжкой. Растяжка укрепит ваше здоровье и поможет предотвратить травмы.

Для эффективности тренировок, занимайтесь регулярно. Например, ежедневная ходьба в течение 5 дней в неделю - хорошая цель. Вы должны ходить достаточно быстро, чтобы достичь требуемого сердечного ритма, но, при этом, вы не должны задыхаться.

После формирования определенной частоты тренировок, вы можете постепенно изменять стандартную программу своих тренировок. Чтобы улучшить сердечно-сосудистую систему, занимайтесь 3-4 дня в неделю, от 20 до 30 минут в очень быстром темпе, учащенно дыша, но не задыхаясь.

Если вы тренируетесь с целью похудения, вам необходимо тренироваться минимум пять дней в неделю, от 45 до 60 минут при нормальном сердечном ритме. Если вы новичок в тренировках, начинайте с медленных, коротких сеансов и постепенно наращивайте свой темп. Если у вас есть какие-либо проблемы со здоровьем или особые медицинские показания, обязательно обратитесь к врачу за консультацией, прежде чем начинать процедуру.

Эксплуатация

Использование данного тренажера улучшит вашу физическую форму, поднимет тонус мышц, а правильная диета поможет вам сбросить лишний вес. Перед использованием беговой дорожки внимательно прочитайте следующие инструкции.

Разогрев



- Всегда растягивайте мышцы перед тем, как начать упражнения, разогревайтесь постепенно, не делайте резких движений. Постепенно увеличивайте интенсивность тренировок, пока не достигнете желаемого темпа. Прежде чем завершить упражнение, постепенно замедлите свой темп до легкой ходьбы, что приведет к постепенному снижению темпа до нормального уровня.
- Запуская беговую дорожку, всегда вставайте обеими ногами на направляющие.
- Завершая тренировку, позвольте беговой дорожке полностью остановиться, только потом спускайтесь с тренажера.
- Наденьте беговую или любую удобную для вас обувь. Чтобы избежать травм и излишнего износа беговой дорожки, убедитесь, что подошва вашей обуви чиста.

Окончание тренировки

Этот этап должен позволить вашей сердечнососудистой системе и мускулам остыть. Например, вы можете повторить упражнения разминки. Уменьшайте темп тренировки в течение примерно 5 минут. Теперь повторите упражнения на растяжку.

Чем больше вы тренируетесь, тем интенсивнее должна быть ваша нагрузка. Целесообразно тренироваться как минимум три раза в неделю, и, если возможно, равномерно распределяйте свою тренировку в течение всей недели.

Предупреждение: если вы чувствуете головокружение, тошноту, боли в груди или другие аномальные симптомы, немедленно прекратите тренировки. Перед тем, как возобновить тренировки, проконсультируйтесь с врачом.

1. Отсоедините шнур от электрической розетки. Это особенно важно, если вы не собираетесь использовать беговую дорожку в течение длительного времени.

2. Протрите все поверхности беговой дорожки сухой тканью или полотенцем, особенно потоотделение на руле, панели управления, беговой ленте или других компонентах беговой дорожки.

В конце каждой тренировки:

1. Удалите ключ безопасности с компьютера.

2. Используйте главный выключатель питания, чтобы выключить беговую дорожку. Главный выключатель питания расположен на передней стороне рамы рядом с электрическим шнуром.

3. Всегда размещайте и храните электрический шнур чистым в доступном для вас месте.

4. Отсоедините электрический шнур от электрической розетки. Это особенно важно, если вы не собираетесь использовать беговую дорожку в течение длительного времени.

5. Протрите все поверхности беговой дорожки сухой тканью или полотенцем - особенно места панели управления, беговой ленте и других компонентах беговой дорожки.

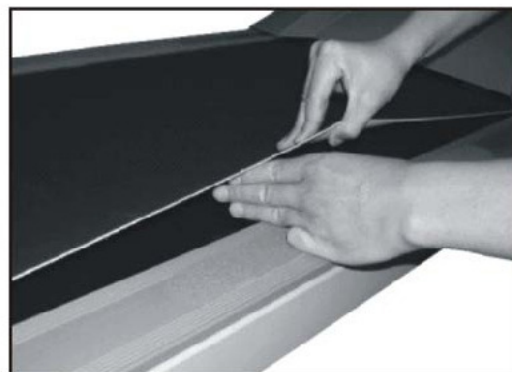
Предупреждение. Выключите и отсоедините беговую дорожку, прежде чем приступить к любому обслуживанию или визуальному воздействию, иначе это может привести к серьезным травмам.

Примечание. Несоблюдение требуемого периодического и профилактического обслуживания может привести к аннулированию гарантии.

Регулировка ленты:

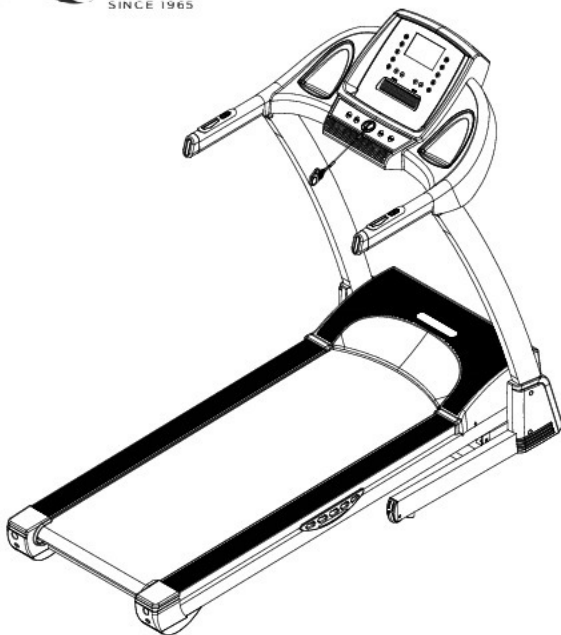
НАТЯЖЕНИЕ ЛЕНТЫ

Поскольку движущаяся лента имеют тенденцию слегка растягиваться при использовании, есть необходимость ее периодической корректировки. Если лента слишком ослаблена, вы можете обнаружить, что лента останавливается во время движения или ходьбы, пока двигатель тренажера продолжает работать.



НЕ ПЕРЕНАПРЯГАЙТЕ РЕМЕНЬ. Это может привести к снижению производительности двигателя и повреждению подвижного ролика.

При правильном натяжении вы должны поднять сторону ремня примерно на 2-3 дюйма (5-7,5 см). Быстрый тест на правильность натяжения ремня: вы должны поместить три пальца под край ремня.



ДЛЯ КОРРЕКТИРОВКИ НАТЯЖЕНИЯ ЛЕНТЫ

Используйте шестигранный ключ, прилагаемый к беговой дорожке, поместите его в отверстие гнезда регулировочного винта в левой задней торцевой крышке. Поверните один полный оборот по часовой стрелке. Затем поместите шестигранный ключ в отверстие в правой торцевой крышке и поверните на один оборот по часовой стрелке. Проверьте натяжение ремня. Продолжайте делать это до тех пор, пока ремень не достигнет правильного натяжения. Обязательно настройте обе стороны одинаково, чтобы обеспечить правильное выравнивание ремня.

ОЦЕНТРОВКА ЛЕНТЫ

Иногда вам может понадобиться центрирование движущейся ленты. Сначала убедитесь, что ремень натянут правильно. Запустите беговую дорожку и установите скорость примерно на 4 км / ч. Поместите шестигранный ключ через отверстие в левой задней торцевой крышке и в гнездо регулировочного винта (см. Рисунок).

1. Если ремень сдвинулся слишком далеко вправо: Поверните левый регулировочный винт на $\frac{1}{2}$ оборота против часовой стрелки. Пусть беговая дорожка работает в течение 30 секунд, ремень должен будет двигаться влево. Если он все еще находится слишком далеко по правую сторону, поверните левый регулировочный винт еще на $\frac{1}{2}$ оборота. Повторяйте данное действие по мере необходимости.

2. Если ремень сдвинут слишком далеко влево: Поверните левый регулировочный винт на $\frac{1}{2}$ оборота по часовой стрелке. Пусть беговая дорожка работает в течение 30 секунд, и ремень должен будет двигаться вправо. Если он все еще находится слишком далеко по левую сторону, поверните левый регулировочный винт еще на $\frac{1}{2}$ оборота. Повторяйте данное действие по мере необходимости.



Оставьте беговую дорожку в рабочем положении на 3 минуты, чтобы обеспечить центрирование ремня. Внесите и сохраните все необходимые изменения.

ОБСЛУЖИВАНИЕ

ПРЕДУПРЕЖДЕНИЕ: ВСЕГДА ОТКЛЮЧАЙТЕ БЕГОВУЮ ДОРОЖКУ ОТ ЭЛЕКТРИЧЕСТВА ПЕРЕД ЧИСТКОЙ, СМАЗКОЙ ИЛИ ОБСЛУЖИВАНИЕМ.

ЧИСТКА

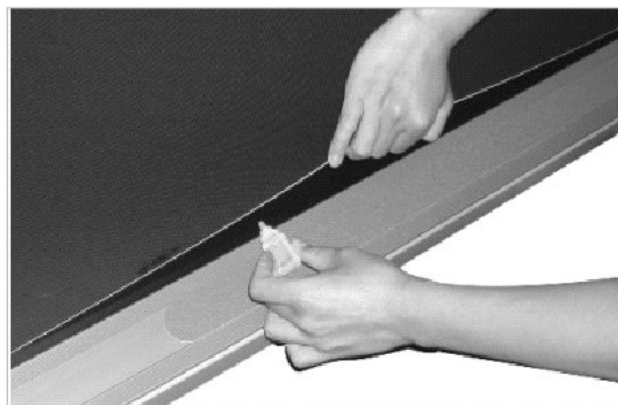
Общая очистка беговой дорожки продлит срок ее службы и улучшит производительность. Регулярно пылесосьте устройство. Обязательно удаляйте загрязнения с обеих сторон движущейся ленты, а также с боковых направляющие.

Для лучшей производительности мы рекомендуем использовать беговую дорожку на специальном коврике, предназначенном для беговой дорожки. Наряду с шумоизоляцией, коврик для беговой дорожки поможет сохранить чистыми критические элементы тренажера. Очистите верхнюю часть ленты при помощи влажной ткани, с использованием мыльного раствора. Будьте осторожны, держите жидкость вдали от тренажера.

ВНИМАНИЕ: ВСЕГДА ОТКЛЮЧАЙТЕ БЕГОВУЮ ДОРОЖКУ ОТ ЭЛЕКТРИЧЕСТВА ПРЕЖДЕ ЧЕМ НАЧНЕТЕ ЧИСТКУ И СМАЗЫВАНИЕ ТРЕНАЖЕРА.

Не реже одного раза в год снимите крышку двигателя и осторожно очищайте поверхность.

Смазывание подвижного ремня. Важно заботится о состоянии подвижного ремня и поверхности под ним, которая требует постоянной смазки, так как его состояние может повлиять на функционирование и работоспособность тренажера.



Смазывайте подвижные детали тренажера, согласно следующей таблице частоты:

пользователь	часы тренировок в неделю	требуемая частота смазок
новичок	менее 3 часов	ежегодно
специалист	3-5 часов	каждые пол года
продвинутый пользователь	более 5 часов	каждые три месяца

Консоль компьютера

1. ДИСПЛЕЙ

SPEED: скорость. Когда вы бежите, скорость на дисплее 1.0-16.0 км/час. Когда начинаете, дисплей начнет отсчет 3, 2, 1. Когда вы проводите настройку, дисплей показывает P1-P15.

CALO: калории

PULSE: пульс. Данные сердцебиения не могут быть использованы как медицинские данные.

TIME: время

DIST: дистанция

INCL: наклон

2. Назначение кнопок

- PROG (ПРОГРАММА) нажмите для выбора программы тренировки P1-P15-FAT

- START (СТАРТ) запускает дорожку с начальной скоростью, и через 3 секунды начнется обратный отсчет.

- STOP (СТОП) нажмите для остановки тренажера, тренажер остановится плавно.

- MODE нажмите, когда тренажер находится в режиме ожидания, для выбора следующих режимов: отсчет времени, отсчет дистанции, и отсчет калорий.

- SPEED +/- настраивает скорость, нажмите для настройки скорости бега во время движения, и получения данных во время остановки.

- INCLINE +/- настраивает угол наклона, нажмите для настройки угла наклона во время бега, и получения данных во время остановки.

- SPEED (2, 4, 6, 8,10) – быстрая настройка скорости

- INCLINE (2, 4, 6, 8,10) – быстра настройка угла наклона

Когда, находясь на беговой дорожке, вы держитесь за поручни более 6 секунд, компьютер начнет отображать данные пульса.

3. Основные функции

Запустите питание тренажера, на дисплее загорятся основные функции, тренажер будет готов к использованию.

3. 1. Быстрое включение (в ручном режиме):

Подключите ключ безопасности, нажмите кнопку «START», беговая дорожка включится менее чем через 3 секунды, затем нажмите SPEED+/-, чтобы отрегулировать скорость. Нажмите кнопку «STOP» или выньте ключ безопасности, чтобы остановить беговую дорожку.

3. 2. Режим обратного отсчета:

Нажмите кнопку «MODE», это позволит выбрать режим обратного отсчета времени, и режим обратного отсчета калорий, которые будут отображаться на компьютере. Одновременно нажмите SPEED +/-, чтобы установить данные. Нажмите кнопку «START», и тренажер начнет работу с наименьшей скоростью, после чего, вы можете нажать SPEED +/- для изменения скорости или наклона тренажера. Когда тренажер отсчитает до 0, он будет плавно

останавливаться. Однако, вы также можете нажать кнопку «STOP» или вынуть ключ безопасности с компьютера, для остановки тренажера. В режиме ожидания нажмите кнопку «MODE», «Time», на компьютере отобразится «15:00» и загорится свет, далее нажмите кнопку «SPEED +», «SPEED -», «INCLINE +», «INCLINE-», чтобы настроить время, доступный интервал: 5 : 00-99: 00.

Нажмите «MODE», чтобы перейти в режим отсчета расстояния, окно «DISTANCE» отобразит «1.00» и загорится свет, далее нажмите кнопку «SPEED +», «SPEED -», «INCLINE +», «INCLINE-», чтобы настроить расстояние, доступный интервал: 0.50-99.90.

Нажмите «MODE», чтобы перейти в режим отсчета калорий, нажмите кнопку «SPEED +», «SPEED -», «INCLINE +», «INCLINE -», для установки подсчета калорий, доступный интервал: 10.0-999.0.

3. 3. Внутренняя программа установки:

Нажмите кнопку «PROG», чтобы выбрать внутреннюю программу установки из P1-P12. При установке программы в окне времени будут отображаться данные, нажмите кнопку SPEED и INCLINE, чтобы установить время работы. Каждая программа была разделена на 20 секций, каждое время тренировки = время установки / 20. Нажмите «START», тренажер будет работать со скоростью первой секции. Когда секция закончится, скорость автоматически изменится согласно данным следующего раздела. Когда вы закончите программу, тренажер постепенно остановится. Во время работы тренажера вы можете изменять скорость с помощью SPEED +/- всякий раз, когда программа переходит в следующую секцию, что позволит вам вернуться к текущей скорости. Вы также можете нажать «STOP» или вынуть ключ безопасности, чтобы остановить машину в случае необходимости.

4. Пользовательские программы

Для пользователя определены три программы U01, U02, U03.

1. Настройка

Нажмите программную клавишу, чтобы выбрать любую программу U01-U03 для самостоятельной настройки. Затем нажмите клавишу MODE, чтобы перейти в режим самодиагностики, окно скорости и наклона покажет значение каждого сегмента. Нажимая плюс или минус, вы сможете настроить параметры скорости и наклона. Нажмите кнопку MODE для подтверждения и перехода на настройку следующего параметра. После использования 20й настройки времени. Вы можете хранить все данные до следующей настройки параметров. Эти данные не будут потеряны при отключении.

2. Запуск

A: В режиме ожидания нажимайте «PROG» непрерывно, чтобы напрямую настроить программу, определенную пользователем (U01-U03). Когда настройка времени будет готова, нажмите «СТАРТ», чтобы начать.

B: После установки пользовательской программы и времени нажмите START для запуска.

3. Настройка руководства

Каждая программа делится на 20 одинаковых временных сегментов. Только завершив настройку каждого временного сегмента по параметрам скорости и наклона, вы можете запустить беговую дорожку.

5. Тест BODY FAT

В режиме ожидания продолжайте нажимать кнопку, чтобы ввести возможности обнаружения индекса программы (FAT), нажмите кнопку «MODE» в интерфейсах F-1, F-2, F-3, F-4, F-5 (F -1 Пол, F-2 возраст, F-3, высота, F-4 вес и F-5 конституция), нажмите «speed +», «speed-» для регулировки параметров 01-04 (следующая таблица для справки), нажмите кнопку «MODE» после настройки всех показателей, оказавшись в интерфейсе тестирования тела F-5, держите руки на датчиках пульса на поручнях от двух до трех секунд, компьютер отобразит вам индекс здоровья, проверьте соответствие роста и веса. Индекс конституции (FAT) оценивает человека по росту и весу, и применим как для женщин, так и для мужчин, используется с другими показателями для оценки степени ожирения. В идеале данный показатель должен составлять от 20 до 25, если показатель менее 19 – недостаточное количество жира, если показатель между 25 и 29 - избыточный вес, а если более 30 - ожирение. (Данные только для справки и не могут рассматриваться как медицинские данные).

Отображение данных и задание диапазона:

F-1	Пол	01 мужчины	02 женщины
F-2	Возраст	10-----99	
F-3	Рост	100----200	
F-4	Вес	20-----200	
F-5	FAT	≤19	Нехватка жира
	FAT	=(20---24)	норма
	FAT	=(25---29)	Избыточный вес
	FAT	≥30	ожирение

Настройки дисплея данных:

	Начальные данные	Данные по умолчанию	Настройки	Показываемый диапазон
Время (мин; сек)	0:00	15:00	5:00-99:00	0:00 - 99:59
Наклон (угол)	0	0	0-15	0-15
Скорость (км/час)	1.0	1.0	1.0-16.0	1.0-16.0
Дистанция (км)	0.00	1.00	0.50-99.9	0.00 - 99.9
Пульс (ударов в минуту)	P	N/A	N/A	50-200
Калории (килокалории)	0	50.0	10.0-999	0.0 - 999

6. ОСНОВНАЯ ФУНКЦИЯ БЕЗОПАСНОСТИ:

Вытащите ключ безопасности, в этом случае беговая дорожка остановится быстро, а все данные обнулятся, в окне компьютера все данные будут отображаться как «----», зумер трижды издаст звук «В-В-», и тренажер

остановится. Все функции будут находиться в состоянии блокировки безопасности. Верните ключ безопасности в компьютер и тренажер будет готов к использованию.

7. Функция сна

Если тренажер пребывает в режиме без какой-либо функции более 10 минут, система автоматически перейдет в режим сна. Нажмите любую клавишу, чтобы возобновить активность тренажера.

8. Таблица программ

программа \ время	Установочное время/ 20 время = время бега каждого периода																				
	1	2	3	4	5	6	7	8	9	10	11	12	13	14	15	16	17	18	19	20	
P1	скорость	2	3	3	4	5	3	4	5	5	3	4	5	4	4	4	3	3	3	5	3
	наклон	1	1	2	2	2	3	3	3	2	2	1	2	2	1	1	3	3	2	2	2
P2	скорость	2	4	4	5	6	4	6	6	6	4	5	6	4	4	4	2	2	5	4	2
	наклон	1	2	2	2	2	3	3	2	2	2	2	2	3	3	3	4	4	3	2	2
P3	скорость	2	4	4	6	6	4	7	7	7	4	7	7	4	4	4	2	4	5	3	2
	наклон	2	3	3	2	2	3	3	3	2	2	2	2	4	4	4	6	6	3	2	2
P4	скорость	3	5	5	6	7	7	5	7	7	8	8	5	9	5	5	6	6	4	4	3
	наклон	2	3	3	2	2	3	3	3	2	2	2	2	4	4	4	6	6	3	2	2
P5	скорость	2	4	4	5	6	7	7	5	6	7	8	8	5	4	3	3	6	5	4	2
	наклон	3	3	3	4	4	5	5	5	4	4	4	4	5	5	3	3	3	2	2	2
P6	скорость	2	4	4	4	5	6	8	8	6	7	8	8	6	4	4	2	5	4	3	2
	наклон	3	5	5	5	4	4	4	3	3	3	3	4	4	4	3	3	3	4	3	2
P7	скорость	2	3	3	3	4	5	3	4	5	3	4	5	3	3	3	6	6	5	3	3
	наклон	4	4	4	4	3	3	6	6	6	7	7	8	8	9	9	6	6	5	3	3
P8	скорость	2	3	3	6	7	7	4	6	7	4	6	7	4	4	4	2	3	4	4	2
	наклон	4	5	5	5	6	6	6	7	8	9	9	9	10	10	10	12	12	8	6	3
P9	скорость	2	4	4	7	7	4	7	8	4	8	9	9	4	4	4	5	6	3	3	2
	наклон	5	5	5	6	6	6	4	4	6	6	5	5	8	8	9	9	9	7	4	2
P10	скорость	2	4	5	6	7	5	4	6	8	8	6	6	5	4	4	2	4	4	3	3
	наклон	5	6	6	6	7	5	8	8	4	4	4	5	5	8	8	10	10	8	6	3
P11	скорость	2	5	8	10	7	7	10	10	7	7	10	10	5	5	9	9	5	5	4	3
	наклон	4	5	3	2	6	6	2	2	2	2	2	4	5	6	3	2	5	5	2	0
P12	скорость	3	4	9	9	5	9	5	8	5	9	7	5	5	7	9	9	5	7	6	3
	наклон	1	2	3	2	3	5	5	0	0	2	3	5	7	3	3	5	6	5	3	3
P13	скорость	2	4	4	7	7	4	7	8	4	8	9	9	4	4	4	5	6	3	3	2
	наклон	3	3	3	4	4	5	5	5	4	4	4	4	5	5	2	2	5	5	2	2
P14	скорость	3	4	9	9	5	9	5	8	5	9	7	5	5	7	9	9	5	7	6	3
	наклон	3	5	5	5	5	5	4	3	3	3	3	4	4	4	3	2	4	4	3	2
P15	скорость	2	5	7	10	9	6	4	10	4	5	8	10	6	5	8	3	9	7	4	3
	наклон	4	4	4	4	3	3	6	6	6	7	7	8	8	9	3	3	8	9	3	3

9. ФУНКЦИЯ USB(дополнительная опция):

Когда беговая дорожка включена, вы можете вставить любую карту памяти USB, содержащую аудиофайлы. Компьютер обнаружит аудиофайлы на карте памяти и воспроизведет музыку автоматически.

10. ФУНКЦИЯ MP3 (дополнительная опция):

Когда беговая дорожка включена, подсоедините провод MP3 в соответствующий разъем. Введите все требуемые настройки.

Неисправности

КОД	ПРИЧИНА	РЕШЕНИЕ
E01	неисправность работы компьютера и панели управления	<ol style="list-style-type: none"> 1. Проверьте правильность подключения компьютера и нижней платы управления. 2. Проверьте, не ослаблен ли IC на нижней плате управления. 3. Возможны проблемы с подачей питания на нижнюю панель управления.
E02	угроза возгорания	<ol style="list-style-type: none"> 1. Проверьте корректность мощности питания. 2. Проверьте работу нижнего провода двигателя.
E03	нет сигнала датчика	<ol style="list-style-type: none"> 1. Проверьте, правильно ли подключен провод датчика скорости. 2. Проверьте, не поврежден ли датчик скорости.
E04	ошибка наклона	<ol style="list-style-type: none"> 1. Проверьте, правильно ли подключен провод наклонного двигателя. 2. Проверьте, не поврежден ли провод наклонного двигателя.
E05	перегрузка	<ol style="list-style-type: none"> 1. При повышенной нагрузке образуется чрезмерное напряжение, что приводит к автоматическому запуску системы самозащиты тренажера. Отрегулируйте тренажер, и перезапустите его. 2. Проверьте плату управления, в случае необходимости замените ее и проверьте правильность напряжения.
E08	проблема драйвера устройства	<ol style="list-style-type: none"> 1. Проверьте, корректно ли подключен 24C02 8 pin IC, переподключите его. 2. Замените нижнюю панель управления



Место для записи тренировок



S I N C E 1 9 6 5

COPYRIGHT ©2017 BY BODY SCULPTURE INTERNATIONAL EUROPE LTD
ALL RIGHTS RESERVED.UNAUTHORIZED DUPLICATION IS A VIOLATION OF LAW