

Инструкция

Беговая дорожка FitegoSmart Podio

Полезные ссылки:

[Беговая дорожка FitegoSmart Podio - смотреть на сайте](#)

[Беговая дорожка FitegoSmart Podio - читать отзывы](#)



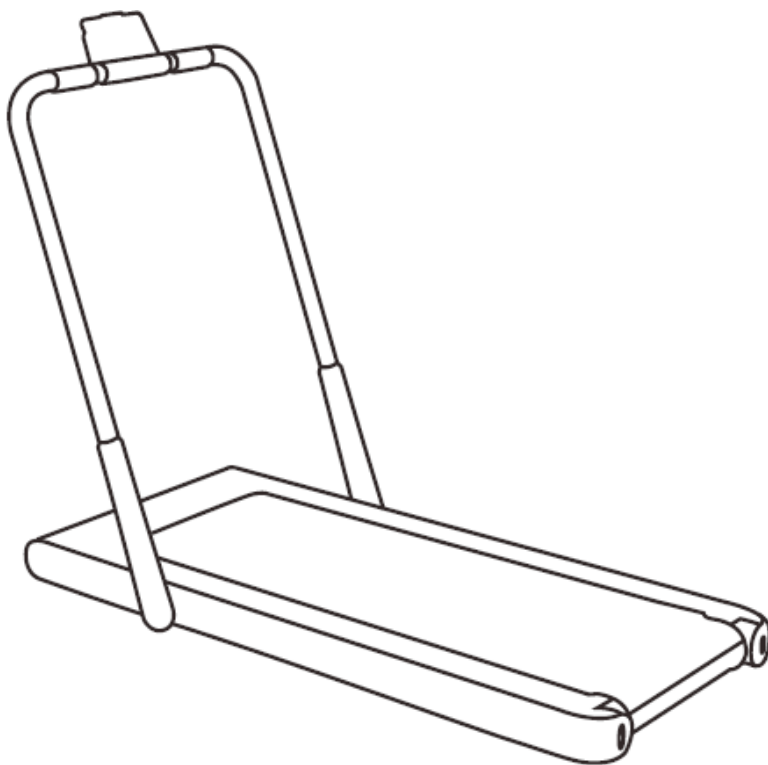
FITEGOSMART

YOUR LIFE STYLE

Руководство по эксплуатации изделия

Электрическая беговая дорожка

FITEGOSMART *Podio*



ПРОЧИТАЙТЕ И СОХРАНИТЕ НАСТОЯЩЕЕ РУКОВОДСТВО
ДЛЯ ИСПОЛЬЗОВАНИЯ В ДАЛЬНЕЙШЕМ

Содержание

1	Правила техники безопасности. Предостережения _____	3
2	Информация о продукте _____	10
3	Процедура установки _____	12
4	Способ замены предохранителя _____	13
5	Регулировка усилия на складной стойке _____	13
6	Советы и рекомендации по тренировкам _____	14
7	Указания по эксплуатации _____	16
8.	Распространенные неисправности и способы их устранения _____	19
9	Техническое обслуживание изделия _____	20

1 Правила техники безопасности. Предостережения

ПРИМЕЧАНИЕ: Внимательно прочитайте руководство перед использованием изделия и обратите внимание на приведенные ниже меры предосторожности.

- ★ Беговая дорожка предназначена для эксплуатации в помещении. Не допускайте попадания на нее влаги, брызг воды и не кладите на нее посторонние предметы.
- ★ Перед тренировкой наденьте соответствующую спортивную одежду и спортивную обувь. Не бегайте босиком по беговой дорожке и носите плотно прилегающую к телу одежду.
- ★ Вилка питания должна быть надежно заземлена, а розетка должна иметь отдельную цепь во избежание совместного использования с другим электрическим оборудованием.
- ★ Во избежание несчастных случаев дети не должны иметь доступ к изделию.
- ★ Необходимо не допускать работы с перегрузкой в течение длительного времени; в противном случае двигатель и контроллер выйдут из строя. Подшипник, беговое полотно и беговая платформа со временем будут изнашиваться и стареть. Проводите регулярное техническое обслуживание.

Убирайте пыль в помещении, поддерживайте в помещении определенную влажность, не допуская накопления значительных зарядов статического электричества; которое может повлиять на работу электронного измерителя. Следите за тем, чтобы контроллер нормально работал.

- ★ Выключайте питание беговой дорожки после завершения тренировки.
- ★ Во время использования беговой дорожки обеспечьте приток чистого и свежего воздуха в помещение.
- ★ Закрепите зажим шнура предохранительного блокиратора на одежде на случай чрезвычайной ситуации во время тренировки.
- ★ Прекратите тренировку и обратитесь к врачу, если вы чувствуете дискомфорт время использования изделия.
- ★ Поместите силиконовую смазку в недоступное для детей место во избежание серьезных последствий, вызванных случайным проглатыванием после использования масла.

Предостережение: Соблюдайте приведенные ниже правила с целью недопущения несчастных случаев или травм других лиц.

- ★ Проверьте свою одежду или застегните ее на «молнию» перед использованием беговой дорожки.

- ★ Не носите одежду, которая может зацепиться за беговую дорожку.
- ★ На располагайте кабель питания рядом с горячими предметами.
- ★ Не допускайте детей к беговой дорожке.
- ★ Не используйте беговую дорожку вне помещения.
- ★ Перед перемещением беговой дорожки необходимо отключить питание.
- ★ Неподготовленный персонал не должен без разрешения открывать верхнюю защитную крышку, а также левый и правый задние кожухи.
- ★ Данная беговая дорожка может эксплуатироваться только с подключением к электрической сети, рассчитанной на ток 20 А.
- ★ Только один человек может тренироваться на беговой дорожке.

Если во время тренировки вы почувствуете головокружение, боль в груди, тошноту или одышку, немедленно прекратите тренировку и обратитесь к врачу.

ПРЕДОСТЕРЕЖЕНИЕ! ОБЯЗАТЕЛЬНО К СОБЛЮДЕНИЮ!

Проконсультируйтесь с профессиональным врачом перед использованием изделия, если у вас имеются хронические заболевания или следующие симптомы:

- (1) Боль в спине в настоящее время или травмы ног, талии и шеи в прошлом, а также лица, у которых есть проблемы с опорно-двигательным аппаратом (лица с хроническими заболеваниями, такими как грыжа межпозвоночного диска, спондилолистез, грыжа шейного отдела).
- (2) Деформирующий артрит, ревматизм, подагра.
- (3) Нарушения развития и остеопороз.
- (4) Нарушения системы кровообращения (заболевания сердца, сосудов, гипертонию).
- (5) Затруднения с дыханием.
- (6) Искусственные кардиостимуляторы или имплантируемые медицинские электронные изделия.
- (7) Злокачественные опухоли.
- (8) Тромбоз или серьезную динамическую опухоль среды, острую опухоль среды и другие нарушения кровообращения или различные кожные инфекции и другие симптомы.
- (9) Нарушения восприятия, вызванные диабетом и выраженными нарушениями периферического кровообращения.
- (10) Повреждения кожи.

- (11) Высокая температура(38 °С и выше) по причине болезни и т.д.
- (12) Аномальное строение или искривление позвоночника.
- (13) Беременность.
- (14) Общая усталость, слабость.
- (15) Явное плохое физическое состояние.
- (16) Использование изделия в целях реабилитации.
- (17) Ощущение дискомфорта в определенной области тела, за исключением вышеуказанных случаев.

- Использование изделия может привести к несчастному случаю или ухудшению состояния здоровья.

- Немедленно прекратите использование изделия и обратитесь к врачу, если вы почувствуете боль в спине, онемение ног, головокружение, аномальное сердцебиение и другие боли в теле, которые отличаются от нормального состояния, либо нарушение координации или другие нехарактерные ощущения во время тренировки.
- Не позволяйте детям использовать изделие или играть рядом с ним.
 - Несоблюдение этих требований может привести к травмам.
- Не позволяйте детям играть с данным изделием в целях их безопасности.
- Несоблюдение этих требований может привести к травмам.
- Убедитесь, что во время использования или перемещения изделия рядом (сзади, внизу, спереди) не находятся люди или домашние животные.

Запреты

Запрещается использовать изделие в случае видимых механических повреждений (деформация металлоконструкций, трещины и т.п.).

- ◆ Не прыгайте на изделии во время его работы.
 - Это может привести к падению или травме.
- ◆ Не используйте и не храните изделие во влажных местах, например, на открытом воздухе или рядом с ванной, а также в местах, где может скапливаться влага.
- ◆ Не используйте и не храните изделие в местах, куда попадают прямые солнечные лучи, а также в местах с повышенной температурой вокруг (рядом с плитой, нагревательными приборами, на полу с электрообогревом).

- В противном случае это легко может привести к утечке электрического тока и пожару.
- ◆ Не используйте изделие, если кабель питания или вилка повреждены, а крепление розетки ослаблено.
 - В противном случае это легко может привести к поражению электрическим током, короткому замыканию и пожару.
- ◆ Не повреждайте, не сгибайте и не перекручивайте кабель питания. Кроме того, не ставьте на кабель тяжелые предметы и не допускайте его сдавливания.
 - В противном случае это легко может привести к пожару или поражению электрическим током.
- ◆ Не используйте изделие одновременно с кем-либо еще. При использовании изделия не допускайте, чтобы другие люди находились в непосредственной близости от вас.
 - В противном случае это легко может привести к несчастному случаю и травмам в результате падения.
- ◆ Не используйте изделие, если вы находитесь в измененном состоянии сознания или не можете действовать самостоятельно.
 - Это может привести к несчастному случаю или травме.

Не разбирайте беговую дорожку.

- ◆ Разборка, ремонт или обратная сборка строго запрещены. — Существует риск получения травм из-за механической неисправности.

Избегайте контакта с водой

- ◆ Не распыляйте воду или другую токопроводящую жидкость на корпус или рабочую часть изделия.
 - Это может привести к поражению электрическим током и пожару.

Запреты

- ◆ Новички не должны сразу начинать с интенсивных тренировок.
- ◆ Не используйте изделие сразу после еды или когда вы устали, особенно после тренировки или когда вы находитесь в плохом физическом состоянии. — Это может нанести ущерб здоровью.
- ◆ Данное изделие предназначено для домашнего пользования. Не используйте его в школах, спортзалах и т. д. или для непредусмотренных пользователей.
 - Это может быть сопряжено с риском травм.
- ◆ Не используйте изделие во время еды, питья или совершения других подобных действий.
- ◆ Не используйте изделие после употребления алкоголя, пока вы ощущаете слабость.
 - Это легко может привести к несчастному случаю или травме.
- ◆ Не используйте изделие, имея что-либо твердое в кармане брюк.
 - Это легко может привести к несчастному случаю или травме.

- ◆ Не используйте вилку питания, на поверхности которой имеются загрязнения, мусор или влага.
 - Это может привести к поражению электрическим током, короткому замыканию и пожару.

- ◆ Не вынимайте вилку из розетки и не выключайте выключатель питания во время использования изделия.
 - Это может привести к травме.

Запрещается братья за вилку мокрыми руками

- ◆ Не вынимайте и не вставляйте вилку питания мокрыми руками.
 - Это может привести к поражению электрическим током или травме.

Выньте вилку питания

- ◆ Вынимайте вилку питания из розетки, когда вы не используете изделие.
 - Пыль и влага ухудшают качество ее изоляции, что ведет к утечке электрического тока и пожару.

- ◆ Перед проведением технического обслуживания убедитесь, что вилка питания извлечена из розетки.

Несоблюдение этого требования может привести к поражению электрическим током или травме.

- ◆ Прекратите использование изделия, если оно не включается или работает с нарушениями. Немедленно выньте вилку питания из розетки и проведите осмотр и ремонт.

Несоблюдение этого требования может привести к поражению электрическим током или травме.

- ◆ Немедленно выньте вилку питания из розетки в случае сбоя энергоснабжения.

- В противном случае возникает вероятность несчастных случаев или травм при возобновлении электроснабжения.

- ◆ Не держитесь непосредственно за кабель. При извлечении вилки питания из розетки держитесь за вилку.

- В противном случае это может привести к поражению электрическим током, короткому замыканию и пожару.

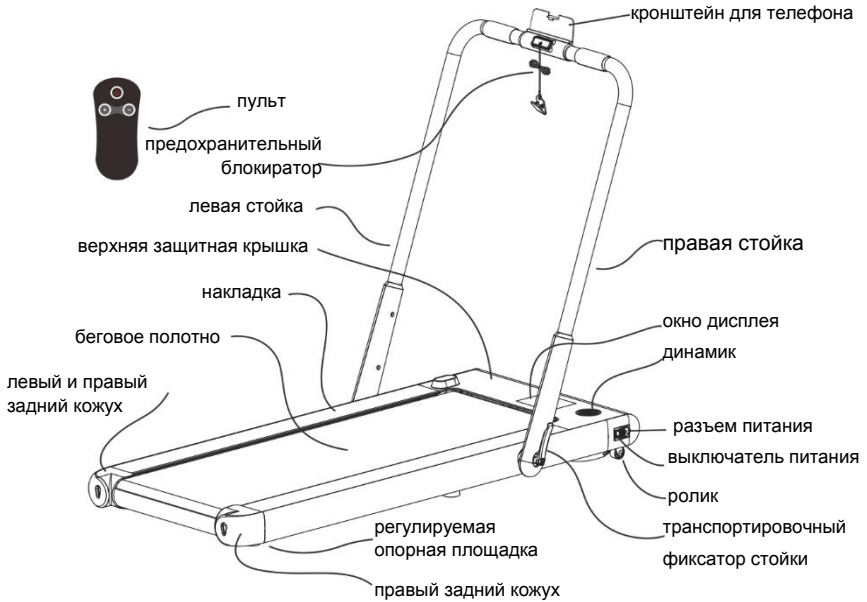
Указания по заземлению

- ◆ Изделие должно быть заземлено. Заземление обеспечивает цепь с наименьшим сопротивлением току, сводя к минимуму риск поражения электрическим током, если изделие не функционирует надлежащим образом.
- ◆ Данное изделие оснащено заземляющим проводником и вилкой. Вилка должна быть правильно установлена, заземлена и подключена к соответствующей электрической розетке в соответствии с местными нормами и правилами.

Опасность

- ◆ Существует риск поражения электрическим током, если изделие не заземлено надлежащим образом. Обратитесь к электрику для проведения проверки правильности заземления изделия. Если вилка не подходит к розетке, ее не допускается модифицировать. Попросите квалифицированного электрика установить подходящую розетку.
- ◆ Данное изделие имеет вилку с заземлением. Убедитесь, что изделие подключено к розетке такой же формы. Не допускается использовать данное изделие с переходной розеткой.

2 Информация о продукте



упаковочный лист:

№ п/п	Наименование	Кол-во	Примечание
1	Изделие	1	
2	Комплект запасных частей	1	См. таблицу

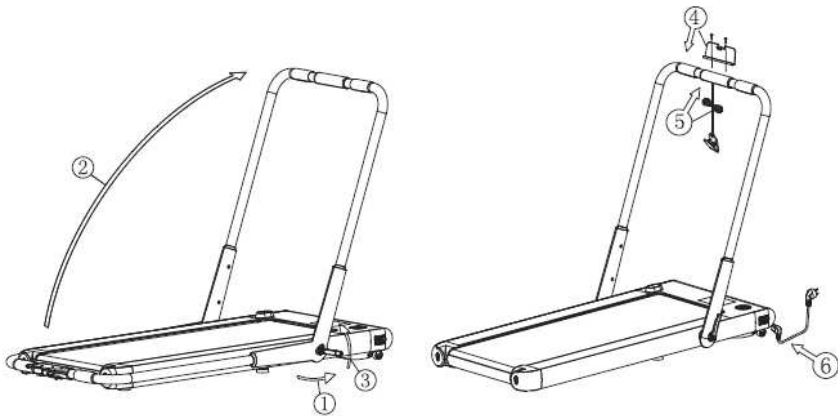
Технические параметры

Рабочее напряжение	220В переменный ток/50 Гц
Максимальная нагрузка	120 кг
Габаритные размеры	в сложенном виде: 1425х685х112 мм
	в разложенном виде: 1335х685х1065 мм
Беговая зона	1100х400 мм
Номинальная мощность двигателя	0,75 л.с.
Максимальная мощность двигателя	1,8 л.с.
Скорость	1,0 - 12,0 км/ч
Способ управления	Пульт дистанционного управления
Масса	34 кг
Функция	Режим ходьбы/Режим бега

Перечень запасных частей

№ п/п	Наименование	Кол-во	Примечание
1	Болты ST4.2x22	2	фиксация кронштейна для телефона
2	Ключ с внутренним шестигранником на 5 мм	1	Прочее
3	Ключ с внутренним шестигранником на 6 мм	1	регулировка бегового полотна
4	Гаечный ключ с открытым зевом на 13-16	1	Прочее
5	Торцевой ключ на 15 мм	1	Регулировка усилия на складной ручке
6	Кабель питания	1	
7	предохранительный блокиратор	1	
8	Силиконовая смазка	1	
9	кронштейн для телефона	1	
10	Пульт управления	1	
11	Руководство по эксплуатации изделия	1	

3 Процедура установки



После извлечения из упаковочной коробки установите основной корпус на специальный коврик, как показано на рисунке.

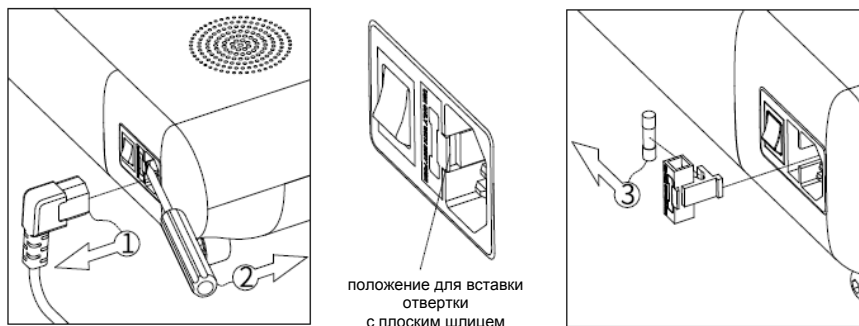
1. См. шаг 1 на рисунке слева. Откройте складную ручку в направлении, показанном на рисунке, при этом нижний конец стойки естественным образом раздвинется в обе стороны. Поднимите стойку вверх в верхнее конечное положение, как показано в шаге 2 на рисунке слева. Нажмите на складную ручку и заблокируйте стойку, как показано в шаге 3 на рисунке слева.

2. Закрепите «кронштейн для телефона» двумя болтами ST4.2x22 на перекладине стойки, как показано в шаге 4 на рисунке справа. Установите «предохранительный блокиратор» в соответствующее положение под перекладиной стойки, как показано в шаге 5 на рисунке справа. Вставьте кабель питания в разъем выключателя питания шаг 6.

Снизу изделия имеются 4 резиновых компенсатора неровности пола, которые могут регулироваться пользователем. Компенсаторы можно регулировать в соответствии с неровностями пола. Перед использованием изделия убедитесь, что 4 компенсатора и два передних транспортировочных колеса касаются пола. В противном случае возможно повреждение изделия или причинение травмы пользователю.

Примечание: После сборки изделия повторно убедитесь, что все болты затянуты.

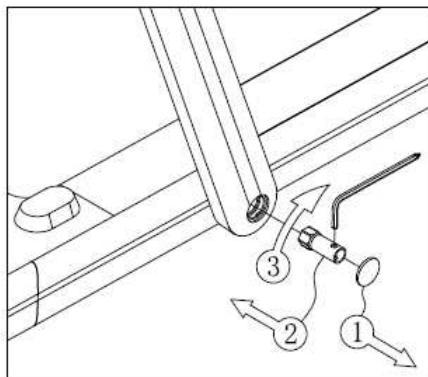
4 Способ замены предохранителя



Выньте вилку питания из разъема, как показано в шаге 1 на рисунке слева. Извлеките предохранительное гнездо из разъема питания с помощью отвертки с плоским шлицем, как показано в шаге 2 на рисунке слева. Извлеките предохранитель в направлении, показанном на рисунке, и установите новый предохранитель.

Примечание: Изделие рассчитано на установку предохранителя с характеристиками 250 В/10А 05х20 мм.

5 Регулировка усилия на складной стойке



При изготовлении изделия устанавливается наиболее подходящая степень усилия, однако из-за различий в силе запястий у разных людей пользователи могут отрегулировать усилие на складной стойке в соответствии со своими предпочтениями. Не ослабляйте стойку слишком сильно. Люфт приводит к большому зазору между стойкой и узлом для складного положения, вызывая колебания.

Вырежьте круглый резиновый упор

для нижней части стойки, как показано в поле 1 выше. Используйте совместно ключ-шестигранник и торцевой ключ в качестве единого инструмента, упрощающего работу, как показано на рисунке. Вставьте ключ-шестигранник в нижнее отверстие левой стойки и затяните шестигранную гайку. Вращение по часовой стрелке приводит к затягиванию, вращение против часовой стрелки - к ослаблению

6 Советы и рекомендации по тренировкам

Разминка

Сделайте разминку продолжительностью 5-10 минут перед каждым использованием изделия.

Дыхание

Не задерживайте дыхание во время тренировки. Подготовьтесь к совершению действий и выполняйте вдох через нос, а выдох через рот. Дыхание должно быть скоординировано с движением. Если дыхание слишком учащается, движение следует немедленно прекратить.

Периодичность тренировок

Упражнение на одну и ту же группу мышц требует последующего отдыха в течение 48 часов. Таким образом, тренируйте одну и ту же группу мышц через день.

Нагрузка

Определите объем тренировок в зависимости от индивидуального физического состояния, а затем занимайтесь, постепенно увеличивая нагрузку. Болезненные ощущения в мышцах являются нормой для начальных тренировок. Боль пройдет по мере продолжения занятий.

Отдых

Следует делать перерыв на 5 минут после каждого упражнения. Это особенно важно для растяжки мышц, предотвращения долговременного напряжения и поддержания их эластичности.

Диета

Не ешьте по крайней мере за 1 час до тренировки и через полчаса после тренировки во избежание негативного воздействия на свою пищеварительную систему. Не пейте много воды во избежание увеличения нагрузки на сердце и почки.

Упражнение на растяжку

Перед тренировкой важно сделать упражнение на растяжку, какой бы интенсивной ни была тренировка. Мышцы легче растягиваются, когда они разогреты. Сделайте разминку бегом в течение 5 - 10 минут, а затем остановитесь и выполните упражнение на растяжку, как описано ниже, 5 раз по 10 или более секунд на каждую ногу. Продолжайте выполнять растяжку даже после завершения подходов. Повторите это после тренировки.



1. Растяжка наклоном вниз

Слегка согните колени и медленно нагнитесь, чтобы расслабить спину и плечи. Постарайтесь коснуться носков ног руками. Задержитесь в данном положении на 10-15 секунд, затем расслабьтесь. Повторите упражнение три раза (см. рисунок 1).

2. Растяжка мышц задней поверхности бедра

Сядьте на чистую подушку и выпрямите одну ногу. Поднесите другую ногу к внутренней стороне этой ноги.

Постарайтесь коснуться носка ноги руками. Задержитесь в данном положении на 10-15 секунд, затем расслабьтесь.

Повторите упражнение ещё раз для каждой ноги (см. рис. 2).

3. Растяжка мышц задней части голени и задней поверхности бедра

Упритесь двумя руками в стену или дерево. Отставьте одну ногу назад. Держите ноги прямыми и на пятках, упираясь в стену или дерево.

Задержитесь в данном положении на 10-15 секунд, затем расслабьтесь.

Повторите упражнение 3 раза для каждой ноги (см. рис. 3).

4. Растяжка четырехглавых мышц бедра

Сохраняйте равновесие, держась левой рукой за стену или стол. Отведите правую руку назад.

Возьмитесь за правую лодыжку и медленно потяните ее к бедрам, пока не почувствуете напряжение в мышцах передней части бедра. Задержитесь в данном положении на 10-15 секунд, затем расслабьтесь. Повторите упражнение 3 раза для каждой ноги (см. рис. 4).

5. Растяжка портняжных мышц (мышцы внутренней стороны бедра)

Сядьте так, чтобы ступни были обращены друг к другу, а колени — наружу.

Возьмите обе ступни обеими руками и подтяните к паху. Задержитесь в данном положении на 10-15 секунд, затем расслабьтесь. Повторите упражнение 3 раза (см. рис. 5).

7 Указания по эксплуатации

Пульт дистанционного управления и подключение к беговой дорожке

- 1 Включите питание и убедитесь, что изделие работает нормально.
- 2 Возьмите пульт дистанционного управления и направьте его на окно дисплея беговой дорожки (см. рис. 2) в течение 10 секунд после отсоединения предохранительного блокиратора беговой дорожки (см. рис. 1). Нажмите кнопку «Старт/Стоп» на пульте дистанционного управления и удерживайте ее в течение примерно 3 секунд. Система подаст звуковой сигнал, указывающий на то, что соединение между пультом дистанционного управления и беговой дорожкой успешно установлено, и пульт можно использовать для управления беговой дорожкой в штатном режиме.



Использование беговой дорожки

- 1 Включите питание и убедитесь, что изделие работает.
- 2 В данном изделии предусмотрены режим ходьбы и режим бега. Когда стойка сложена (находится параллельно беговой платформе), используется режим ходьбы. В режиме ходьбы скорость движения бегового полотна составляет 1 - 4 км/ч. При использовании режима ходьбы снимите левую и правую стойки и установите заглушки в виде квадратного резинового упора. Когда стойка находится в разложенном состоянии, это соответствует режиму бега. В режиме бега скорость движения бегового полотна составляет 1– 12 км/ч.
- 3 Предохранительный блокиратор должен быть закреплен зажимом на отвороте одежды.
- 4 Перед выполнением упражнений необходимо проверить устойчивость и функционирование беговой дорожки. Строго запрещается запускать беговую дорожку, стоя на беговом полотне. Перед упражнением вы

должны встать на боковые полосы, держась за стойку и взять пульт дистанционного управления. Приступать к бегу можно только после того, как изделие начнет работать в штатном режиме. Одной рукой возьмитесь за ручки, а другой рукой держите пульт дистанционного управления. При нажатии на кнопку «Старт/Стоп» беговая дорожка запускается с задержкой в 3 секунды и начинает работать со скоростью 1,0 км/ч. При нажатии на кнопку «+» скорость двигателя будет возрастать для достижения скорости движения полотна 2,5-3,5 км/ч. (Это наиболее комфортная скорость для обучения работе с изделием). Возьмитесь за ручки обеими руками и последовательно наступите на беговое полотно обеими ногами, быстро достигая той же скорости движения, что и беговое полотно.

- 5 Через несколько минут вы можете увеличить скорость движения. Нажмите кнопку «+» на пульте дистанционного управления для плавного увеличения скорости. Вы также можете нажать кнопку «-» для уменьшения скорости.
- 6 В процессе движения вы можете в любой момент нажать кнопку «Старт/Стоп» на пульте дистанционного управления, чтобы остановить двигатель.
- 7 Вы можете закрепить телефон в предназначенном для него держателе и затем прослушивать музыку с телефона после подключения через Bluetooth.

Примечание: При вытаскивании предохранительного блокиратора во время упражнения беговая дорожка немедленно останавливается. Дисплей прекращает отображение всех функций и показывает ошибку E07.

Описание дисплея и кнопок на пульте дистанционного управления.



1. Светодиодный дисплей отображает следующие функции:

Время/скорость/расстояние/количество калорий.

Через 5 секунд после включения отображаются время, скорость, расстояние и данные о калориях.

Диапазон отображения времени: 0:00-99:59

Диапазон отображения расстояния: 0.00-99.99.

Диапазон отображения скорости 1-12

Диапазон отображения калорий: 0.00-999.9

2. Функциональные кнопки пульта дистанционного управления: Старт/Стоп, Скорость «+», Скорость «-».
 - A. «Старт/Стоп»: Нажатие этой кнопки запускает двигатель, когда изделие остановлено. Нажатие этой кнопки замедляет скорость и останавливает беговую дорожку, когда изделие работает.
 - B. «Скорость «-»»: Нажатие этой кнопки замедляет скорость движения во время упражнения.
 - C. «Скорость «+»»: Нажатие этой кнопки ускоряет скорость движения во время упражнения.
1. Закрепите предохранительный блокиратор в предусмотренном для этого месте под дисплеем. Включите выключатель питания, после чего будет подан звуковой сигнал и активирован ручной режим.
2. Нажмите кнопку «Старт/Стоп». Дисплей времени отобразит обратный отсчет 3 секунд. Каждую секунду подается звуковой сигнал, сопровождающий обратный отсчет. Затем запускается двигатель.
3. Начальная скорость: 1 км/ч. Используйте кнопки «+» и «-» для регулировки скорости.
4. Время соответствует работе в штатном режиме, скорость является фиксированной и может регулироваться вручную.

Функция предохранительного блокиратора

При вытаскивании предохранительного блокиратора в любой момент на дисплее отобразится ошибка «E07», а зуммер подаст тройной звуковой сигнал.

Если двигатель при этом работал, он немедленно останавливается.

Вы не сможете запустить изделие снова, пока предохранительный блокиратор отсоединен.

Режим энергосбережения

Данная система имеет функцию энергосбережения. Система перейдет в режим энергосбережения, если в течение 10 минут в режиме ожидания не будет нажата какая-либо кнопка, после чего дисплей автоматически выключится. Перевести систему в активное состояние можно нажатием любой кнопки.

8. Распространенные неисправности и способы их устранения

При возникновении каких-либо вопросов позвоните в службу послепродажного (сервисного) обслуживания.

Проблема	Возможные причины	Способы устранения
Беговая дорожка не работает	Изделие не подключено	Вставьте вилку в розетку
	Питание не включено	Установите выключатель питания в положение «ВКЛ»
	Выпал предохранительный блокиратор	Установите предохранительный блокиратор в правильное положение
	Отсутствует соединение между пультом дистанционного управления и изделием	Повторите действия указанные в разделе 7
	Перегорел предохранитель	Замените предохранитель
Беговое полотно движется рывками	Недостаточная смазка	Добавьте силиконовую смазку
	Полотно натянуто слишком сильно	Отрегулируйте натяжение полотна
беговое полотно	Беговое полотно слишком ослаблено	Отрегулируйте натяжение бегового полотна
проскальзывает	Беговое полотно натянуто слишком сильно	Отрегулируйте натяжение бегового полотна

Сообщения об ошибках на электронном измерителе и способы их устранения

Проблема	Возможная причина	Способы устранения
E01	Нарушение соединения	Выполните подключение заново.
E02	Нарушение питания	Замена предохранителя, замена электронного блока управления
E03	Отсутствует сигнал	Сигнальный провод не подсоединен надлежащим образом. Выполните подключение заново.
E04	Нарушение работы контроллера или двигателя	Перегрузка, замените контроллер или двигатель
E05	Срабатывание защиты от перегрузки	Перегрузка, замените контроллер
E06	Самодиагностика системы не выполнена	Отказ системы, замените контроллер
E07	Выпал предохранительный блокиратор	Установите предохранительный блокиратор в правильное положение
Нарушение работы дисплея	Внешние помехи	Выключите питание и включите снова через одну минуту

9 Техническое обслуживание изделия

1 Смазка

Периодически в процессе эксплуатации изделия требуется смазка специальной силиконовой смазкой.

Рекомендации:

- | | |
|----------------------------|-------------------------|
| ★ Не более 1 часа в неделю | Смазка каждые 6 месяцев |
| ★ Менее 3 часов в неделю | Смазка каждые 3 месяца |
| ★ 3-6 часов в неделю | Смазка каждые 2 месяца |
| ★ Более 6 часов в неделю | Смазка раз в месяц |

Не наносите слишком большое количество смазки. Больше смазки - не значит лучше.

Помните: Правильная смазка является важным условием для продления срока службы беговой дорожки.

2 Способ проверки необходимости добавления смазки. Просто возьмитесь за беговое полотно и максимально оттяните его середину руками. Смазку не нужно добавлять, если на ладони присутствуют следы смазки (рука немного влажная). Смазку нужно добавить, если ладонь полностью сухая.

- ★ Процедура смазки беговой платформы (см. рис. справа).
- ★ Остановите и сложите изделие.
- ★ Поднимите беговое полотно с нижней стороны основного корпуса. Введите масленку как можно дальше посередине бегового полотна. Распылите смазку на внутреннюю сторону бегового полотна и обе боковые стороны.
- ★ Вы можете использовать прокрутку беговой дорожки на скорости 1 км/ч, наступая на левую и правую части бегового полотна для равномерного смазывания. Через несколько минут смазка полностью пропитает беговое полотно.



3 Регулировка натяжения бегового полотна. Все беговые дорожки регулируются по натяжению перед поставкой и после установки. Тем не менее, в процессе эксплуатации беговое полотно может ослабнуть. Об этом свидетельствует остановка беговой дорожки и проблемы с проскальзыванием во время тренировки. Если возникает такое явление, синхронно отрегулируйте болты бегового полотна слева и справа, поворачивая их по часовой стрелке на пол оборота. Ноги будут скользить, если натяжение бегового полотна слишком слабое.

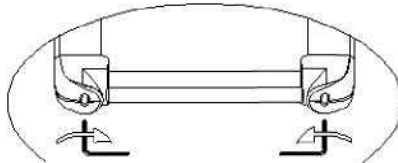
При этом слишком сильное натяжение также не является хорошим решением. В этом случае легко может произойти перегрузка двигателя и выход его из строя, а также повреждение бегового полотна, ролика и т.д.

4 Регулировка смещения бегового полотна

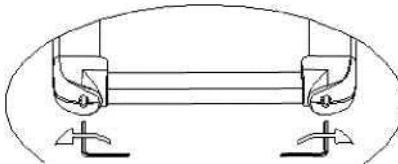
Беговое полотно регулируется на всех беговых дорожках перед поставкой и после установки. Тем не менее, в процессе эксплуатации беговое полотно может сместиться, что происходит по следующим причинам:

- ① Беговая дорожка расположена на неровном основании.
- ② Ноги пользователя находятся не по центру бегового полотна.
- ③ От ног пользователя передается неравномерное усилие.

Если смещение вызвано участием человека, полотно вернется в нормальное положение после нескольких минут вращения без нагрузки. Если смещение не устраняется автоматически, следует произвести регулировку ключом на 6 мм, поворачивая его на пол оборота.



Если беговое полотно смещено влево, поверните левый болт по часовой стрелке или правый болт против часовой стрелки.



Если беговое полотно смещено вправо, поверните правый болт по часовой стрелке или левый болт против часовой стрелки.

Устранение смещения бегового полотна не входит в объем услуг, предоставляемых по гарантии. Обслуживание осуществляется преимущественно пользователем в соответствии с руководством. Смещение бегового полотна приведет к его серьезному повреждению. Этот недочет должен быть своевременно обнаружен и устранен.

5 Регулировка ремня двигателя (см. рис. справа)

Ремень двигателя регулируется на всех беговых дорожках перед поставкой и после установки, однако в процессе эксплуатации он может ослабнуть. Если возникает ослабление с проскальзыванием, регулировка осуществляется преимущественно пользователем.

Этапы регулировки:

- 1 Отрегулируйте параллельность двигателя с помощью гаечного ключа, поворачивая болт на пол оборота против часовой стрелки.
- 2 Поверните болты натяжения ремня на пол оборота по часовой стрелке.

ПРИМЕЧАНИЕ: Регулярно очищайте ремень и канавки шкивов.

