

Инструкция

Беговая дорожка House Fit Terrence T2.0E

Полезные ссылки:

[Беговая дорожка House Fit Terrence T2.0E - смотреть на сайте](#)

[Беговая дорожка House Fit Terrence T2.0E - читать отзывы](#)

**HOUSEFIT**

Инструкция по сборке и эксплуатации

TERRENCE T2.0E **Электрическая беговая дорожка**



HOUSEFIT – гарантия здоровья

**Внимание!**

Прежде, чем начать пользоваться тренажером изучите настоящее руководство и сохраните его для дальнейшего использования. Это поможет быстро настроить тренажер для занятий и использовать его правильно и безопасно. Сохраните руководство для последующих справок

**Внимание!**

Настоятельно рекомендуем Вам перед тем как приступить к тренировкам, пройти полное медицинское обследование, особенно если у Вас есть наследственная предрасположенность к повышенному давлению или заболеваниям сердечно-сосудистой системы, если Вы старше 35 лет, если Вы курите, если у Вас повышен уровень холестерина, если Вы страдаете ожирением или в течение последнего года не занимались спортом регулярно.

Если во время тренировки Вы почувствуете слабость, головокружение, одышку или боль, немедленно прекратите занятия.

По вопросам качества и комплектности тренажера обращайтесь к специализированному продавцу

СОДЕРЖАНИЕ

<i>4</i>	■	Вступление
<i>6</i>	■	Инструкция по сборке
<i>9</i>	■	Техническое обслуживание и исправление неисправностей
<i>12</i>	■	Список составных частей
<i>13</i>	■	Диаграмма составных частей
<i>14</i>	■	Разминка

ВСТУПЛЕНИЕ

СПАСИБО ВАМ ЗА ТО, ЧТО ВЫ ВЫБРАЛИ ЭЛЕКТРИЧЕСКУЮ БЕГОВУЮ ДОРОЖКУ TERRENCE T2.0E. ДЛЯ ВАШЕЙ ПОЛЬЗЫ И СОХРАННОСТИ, ВНИМАТЕЛЬНО ИЗУЧИТЕ ИНСТРУКЦИЮ ПЕРЕД ИСПОЛЬЗОВАНИЕМ ЭТОГО ТРЕНАЖЕРА. КАК ПРОИЗВОДИТЕЛИ, МЫ ХОТИМ ОБЕСПЕЧИТЬ ВАС ПОЛНЫМ КОМПЛЕКСОМ УСЛУГ ДЛЯ УДОВЛЕТВОРЕНИЯ ВСЕХ ВОЗНИКАЮЩИХ ВОПРОСОВ. ЕСЛИ У ВАС ВОЗНИКНУТ ПРОБЛЕМЫ, ИЛИ ВЫ ОБНАРУЖИТЕ НЕХВАТКУ ИЛИ ПОВРЕЖДЕННЫЕ ЧАСТИ, МЫ ГАРАНТИРУЕМ ВАМ ПОЛНЫЙ КОМПЛЕКС УСЛУГ ДЛЯ РЕШЕНИЯ ВСЕХ ПРОБЛЕМ. ДЛЯ ИЗБЕЖАНИЯ ВОЗМОЖНЫХ ЗАДЕРЖЕК, НЕОБХОДИМО ЗВОНИТЬ НАПРЯМУЮ ПРОДАВЦУ И ВАМ НЕМЕДЛЕННО ПОМОГУТ.

ВАЖНЫЕ МЕРЫ ПРЕДОСТОРОЖНОСТИ

ЭТОТ ТРЕНАЖЁР СКОНСТРУИРОВАН ТАКИМ ОБРАЗОМ, ЧТОБЫ ОБЕСПЕЧИВАТЬ ПОЛНУЮ БЕЗОПАСНОСТЬ ВО ВРЕМЯ ТРЕНИРОВКИ. ОДНАКО ОБЯЗАТЕЛЬНО СОБЛЮДАТЬ ПРОСТЫЕ ПРАВИЛА БЕЗОПАСНОСТИ ВО ВРЕМЯ ТРЕНИРОВКИ. НЕОБХОДИМО ПРОЧЕСТЬ ИНСТРУКЦИЮ ПЕРЕД СБРОКОЙ ИЛИ НАЧАЛОМ ТРЕНИРОВКИ. В ЧАСТНОСТИ, СОБЛЮДАЙТЕ ПРИВЕДЕННЫЕ НИЖЕ ПРАВИЛА:

- НЕ ДОПУСКАЙТЕ ДЕТЕЙ К ТРЕНАЖЕРУ. НЕ ОСТАВЛЯЙТЕ ДЕТЕЙ ОКОЛО ТРЕНАЖЕРА БЕЗ ПРИСМОТРА ВЗРОСЛЫХ.
- ТОЛЬКО ОДИН ЧЕЛОВЕК МОЖЕТ ЗАНИМАТЬСЯ НА ТРЕНАЖЕРЕ.
- ЕСЛИ ВЫ ВО ВРЕМЯ ТРЕНИРОВКИ ПОЧУВСТВУЕТЕ ГОЛОВОКРУЖЕНИЕ, ТОШНОТУ, БОЛИ В РУКАХ ИЛИ ЛЮБЫЕ ДРУГИЕ НЕНОРМАЛЬНЫЕ СИМПТОМЫ – НЕМЕДЛЕННО ПРЕКРАТИТЕ ТРЕНИРОВКУ И ПРОКОНСУЛЬТИРУЙТЕСЬ У ВРАЧА.
- РАСПОЛОЖИТЕ ТРЕНАЖЕР НА РОВНОЙ, СУХОЙ ПОВЕРХНОСТИ. НЕ УСТАНАВЛИВАЙТЕ ТРЕНАЖЕР НА КОВРЕ, ЭТО МОЖЕТ ПОМЕШАТЬ ПРАВИЛЬНОЙ РАБОТЕ ТРЕНАЖЁРА, ВНЕ ПОМЕЩЕНИЯ ИЛИ РЯДОМ С ВОДОПОРОВОДОМ.
- ДЕРЖИТЕ РУКИ ДАЛЕКО ОТ ДВИЖУЩИХСЯ ЧАСТЕЙ.
- ДЛЯ ТРЕНИРОВОК ВСЕГДА НАДЕВАЙТЕ СПЕЦИАЛЬНУЮ СПОРТИВНУЮ ОДЕЖДУ. НЕ ОДЕВАЙТЕ ДРУГУЮ ОДЕЖДУ, НЕ ПРЕДНАЗНАЧЕННУЮ ДЛЯ ЗАНЯТИЙ СПОРТОМ, КОТОРАЯ МОЖЕТ ПОПАСТЬ В ДВИЖУЩИЕСЯ ЧАСТИ ТРЕНАЖЕРА. ТАК ЖЕ НЕОБХОДИМО ЗАНИМАТЬСЯ В СПЕЦИАЛЬНОЙ СПОРТИВНОЙ ОБУВИ.
- ИСПОЛЬЗУЙТЕ ТРЕНАЖЕР СТРОГО ПО НАЗНАЧЕНИЮ, УКАЗАННОМУ В ИНСТРУКЦИИ. НЕ ИСПОЛЬЗУЙТЕ КАКИХ-ЛИБО ПРИЛОЖЕНИЙ, НЕ РЕКОМЕНДОВАННЫХ ПРОИЗВОДИТЕЛЕМ.
- НЕ РАСПОЛАГАЙТЕ ЛЮБЫХ ОСТРЫХ ПРЕДМЕТОВ ВОКРУГ ТРЕНАЖЕРА.
- ЖЕЛАТЕЛЬНО ЗАНИМАТЬСЯ НА ТРЕНАЖЕРЕ ПОД РУКОВОДСТВОМ ОПЫТНОГО ТРЕНЕРА ИЛИ ПО ПРОГРАММЕ, ИМ СОСТАВЛЕННОЙ.
- ПЕРЕД ОСНОВНОЙ ТРЕНИРОВКОЙ НА ТРЕНАЖЕРЕ ОБЯЗАТЕЛЬНО ВЫПОЛНИТЕ ПРОГРАММУ РАЗМИНКИ ДЛЯ РАЗОГРЕВА МЫШЦ. ПОСЛЕ ТРЕНИРОВКИ НЕОБХОДИМО ВЫПОЛНИТЬ ПРОГРАММУ НА РАСТЯЖКУ МЫШЦ.
- НЕ СЛЕДУЕТ ЗАНИМАТЬСЯ НА ТРЕНАЖЕРЕ, ЕСЛИ ОН ФУНКЦИОНИРУЕТ НЕ ТАК КАК ПОЛОЖЕНО.
- ПЕРЕД ИСПОЛЬЗОВАНИЕМ ТРЕНАЖЁРА УБЕДИТЕСЬ, ЧТО ПРЕДОХРАНИТЕЛЬНЫЕ ЗАЖИМЫ ПРИКРЕПЛЕННЫ К ОДЕЖДЕ ИЛИ РЕМНЮ.
- ПОЖАЛУЙСТА, НЕ ВСТАВЛЯЙТЕ КАКИЕ-ЛИБО ПРЕДМЕТЫ В ДВИЖУЩИЕСЯ ЧАСТИ ТРЕНАЖЁРА, ЭТО МОЖЕТ ПРИВЕСТИ К ПОВРЕЖДЕНИЮ ТРЕНАЖЁРА.
- НЕ ВКЛЮЧАЙТЕ БЕГОВУЮ ДОРОЖКУ СТОЯ НА БЕГОВОМ ПОЛОТНЕ. ПОСЛЕ ВКЛЮЧЕНИЯ ПИТАНИЯ И РЕГУЛИРОВКИ СКОРОСТИ БЕГОВОЕ ПОЛОТНО МОЖЕТ НАЧАТЬ ДВИГАТЬСЯ НЕ СРАЗУ, А ПОСЛЕ НЕБОЛЬШОЙ ПАУЗЫ. ВСЕГДА СТОЙТЕ НА

ЗАДНИХ БОРТАХ ДОРОЖКИ, ПОКА БЕГОВОЕ ПОЛОТНО НЕ НАЧНЁТ ДВИГАТЬСЯ.

- НЕ НАЧИНАЙТЕ ТРЕНИРОВКУ НА ТРЕНАЖЁРЕ МЕНЕЕ ЧЕМ ЧЕРЕЗ 40 МИНУТ ПОСЛЕ ЕДЫ.
- ВО ВРЕМЯ ТРЕНИРОВКИ ДЕРЖИТЕСЬ ЗА ПОРУЧНИ, ПОКА ВЫ НЕ ПРИВЫКНИТЕ К СКОРОСТИ ДВИЖЕНИЯ БЕГОВОГО ПОЛОТНА.
- БЕГОВАЯ ДОРОЖКА ПРЕДНАЗНАЧЕНА ДЛЯ ТРЕНИРОВКИ В ПОМЕЩЕНИИ, НЕ НА ОТКРЫТОМ ВОЗДУХЕ. ИСПОЛЬЗУЙТЕ ТРЕНАЖЁР ТОЛЬКО ПО НАЗНАЧЕНИЮ, ТОЛЬКО ДЛЯ ТРЕНИРОВОК.
- ДЕРЖИТЕ ТРЕНАЖЕР В ЧИСТОМ И СУХОМ ВИДЕ.
- ЕСЛИ СКОРОСТЬ ДВИЖЕНИЯ ПОЛОТНА ВНЕЗАПНО ВОЗРАСТАЕТ (ТАКОЕ МОЖЕТ ПРОИЗОЙТИ ИЗЗИ НЕПОЛАДКИ В ЭЛЕКТРОНИКЕ), ДОРОЖКУ МОЖНО ОСТАНОВИТЬ, ВЫТАЩИВ КЛЮЧ БЕЗОПАСНОСТИ.
- НЕ ПЫТАЙТЕСЬ УДЛИНИТЬ ПРОВОД ИЛИ ИЗМЕНИТЬ РАЗЪЁМ, НЕ СТАВЬТЕ ТЯЖЁЛЫЕ ПРЕДМЕТЫ НА КАБЕЛЬ И НЕ КЛАДИТЬ ЕГО ВЕЛИЗИ ИСТОЧНИКОВ ТЕПЛА. НИКОГДА НЕ ВКЛЮЧАЙТЕ КАБЕЛЬ В РОЗЕТКУ С НЕСКОЛЬКИМИ ВЫХОДАМИ, ЭТО МОЖЕТ ПРИВЕСТИ К ЗАМЫКАНИЮ И ПОЖАРУ ИЛИ К КАКИМ-ЛИБО СЕРЬЁЗНЫМ ПОВРЕЖДЕНИЯМ.
- ПОСЛЕ ОКОНЧАНИЯ ТРЕНИРОВКИ ОТКЛЮЧИТЕ ПИТАНИЕ. НЕ ТЯНИТЕ ЗА ПРОВОД, ЧТОБЫ НЕ ПОВРЕДИТЬ ЭЛЕКТРОПОРОВОД.

ВНИМАНИЕ:

ПЕРЕД НАЧАЛОМ ТРЕНИРОВОК НА СНАРЯДЕ НЕОБХОДИМО ПРОКОНСУЛЬТИРОВАТЬСЯ С ВРАЧОМ. ЭТО ОСОБЕННО ВАЖНО ДЛЯ ЛЮДЕЙ СТАРШЕ 35 ЛЕТ С НАЛИЧИЕМ КАКИХ-ЛИБО ПРОБЛЕМ СО ЗДОРОВЬЕМ. ВНИМАТЕЛЬНО ПРОЧИТАЙТЕ ВСЮ ИНСТРУКЦИЮ ПЕРЕД ТРЕНИРОВКАМИ.

ПРОИЗВОДИТЕЛЬ НЕ ИМЕЕТ ДАННЫХ О РАЗЛИЧНЫХ СЛУЧАЯХ ПОВРЕЖДЕНИЯ ИЛИ УЩЕРБА, ПОЛУЧЕННОГО НА ИЛИ ПОСРЕДСТВОМ ИСПОЛЬЗОВАНИЯ ДАННОГО СНАРЯДА.

ВНИМАНИЕ: ВИЛКУ ЭТОГО ТРЕНАЖЁРА МОГУТ ЗАМЕНЯТЬ ТОЛЬКО КВАЛИФИЦИРОВАННЫЕ СПЕЦИАЛИСТЫ, ИЗГОТОВИТЕЛИ ИЛИ СПЕЦИАЛИСТЫ СЕРВИСНОГО ЦЕНТРА!

**ПРОИЗВОДИТЕЛЬ ИМЕЕТ ПРАВО ВНОСИТЬ ИЗМЕНЕНИЯ В КОНСТРУКЦИЮ БЕЗ
СПЕЦИАЛЬНОГО УВЕДОМЛЕНИЯ.**

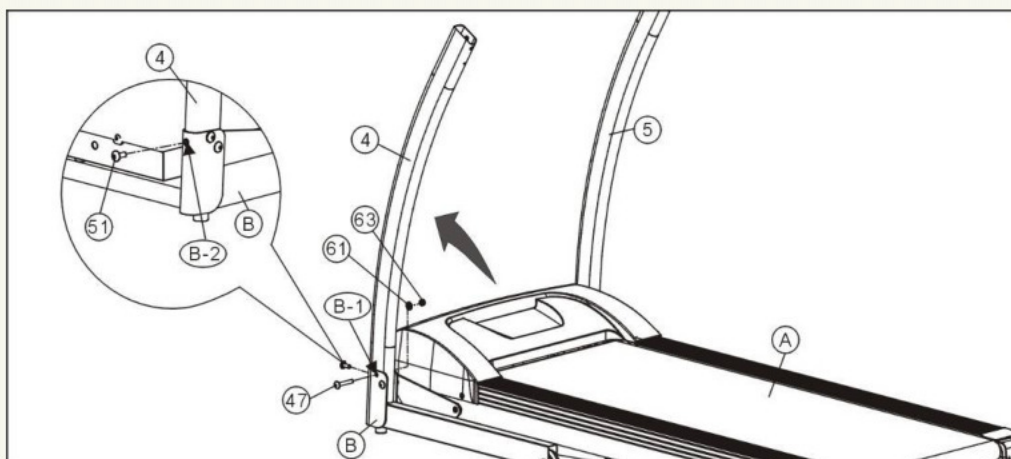
МАКСИМАЛЬНЫЙ ВЕС ПОЛЬЗОВАТЕЛЯ – 120 КГ

ИНСТРУКЦИЯ ПО СБОРКЕ

Пожалуйста, убедитесь, что у вас достаточно свободного места для сборки беговой дорожки. Рекомендуется собирать тренажёр вдвоём.

Предупреждение: опорные стойки, поручни, кожухи и другие детали, помеченные знаками R и L, т.е. правый и левый, отличаются между собой. Будьте внимательны, не перепутайте их.

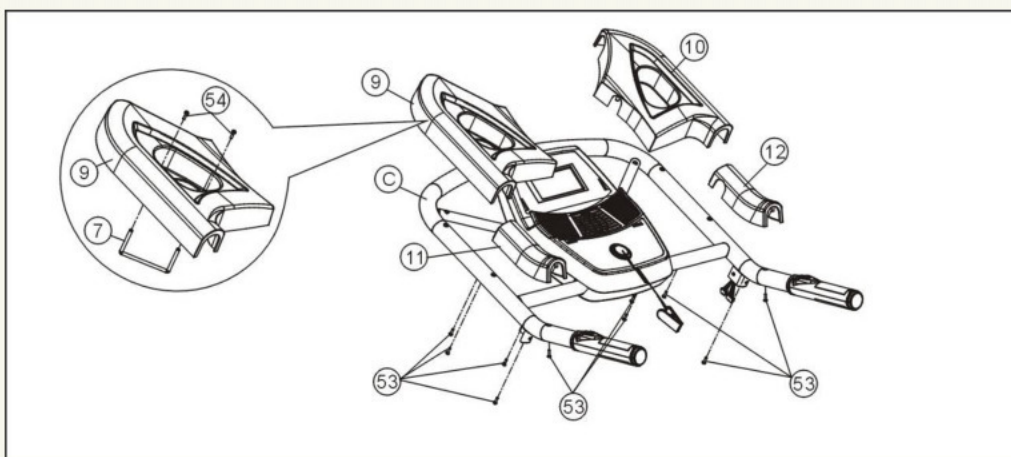
Шаг 1:



Поднимите левую вертикальную опору (4) и вставьте винт М8х50мм (47) через деталь (B-1) и основную раму (B), как показано на картинке. Затем закрепите основную раму (B) шайбой $\psi 8$ (61) и нейлоновой гайкой М8 (63).

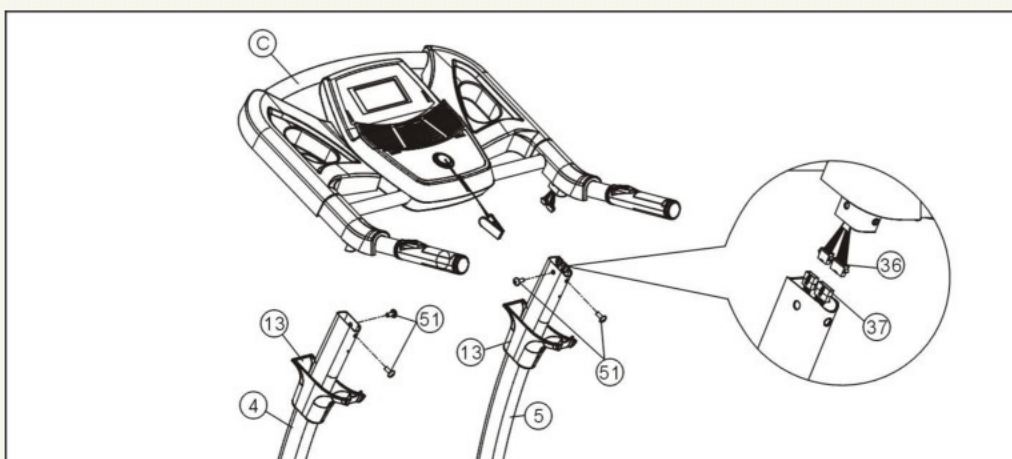
Повторите те же действия, чтобы собрать правую вертикальную опору(5).

Шаг 2



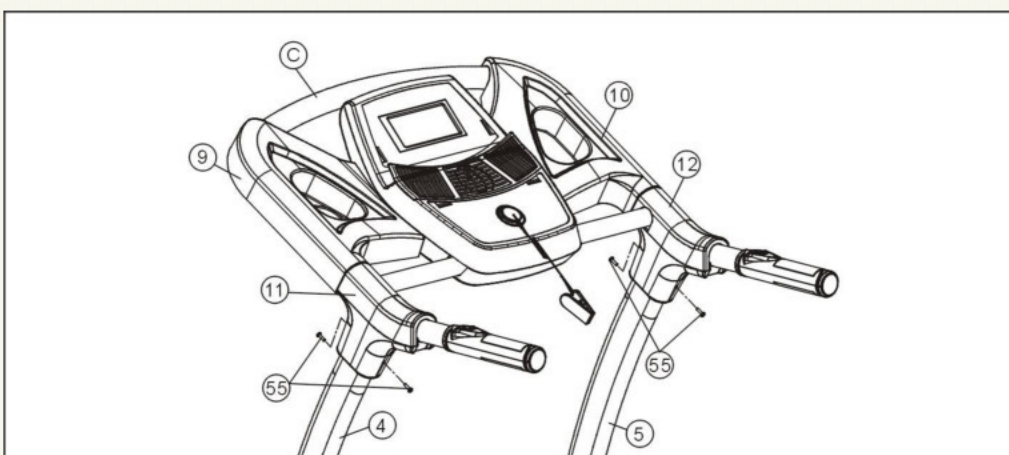
Прикрепите держатель для бутылки с водой (7) на левую стойку (9) и зафиксируйте винтом с полукруглой головкой М4х10мм (54). Прикрепите левый декоративный кожух (11) и левую стойку (9) к раме приборной панели (С), закрепите винтом М4х16мм. Затем прикрепите правый декоративный кожух (12) и правую стойку (10), таким же образом. **Не затягивайте винты.**

Шаг 3:



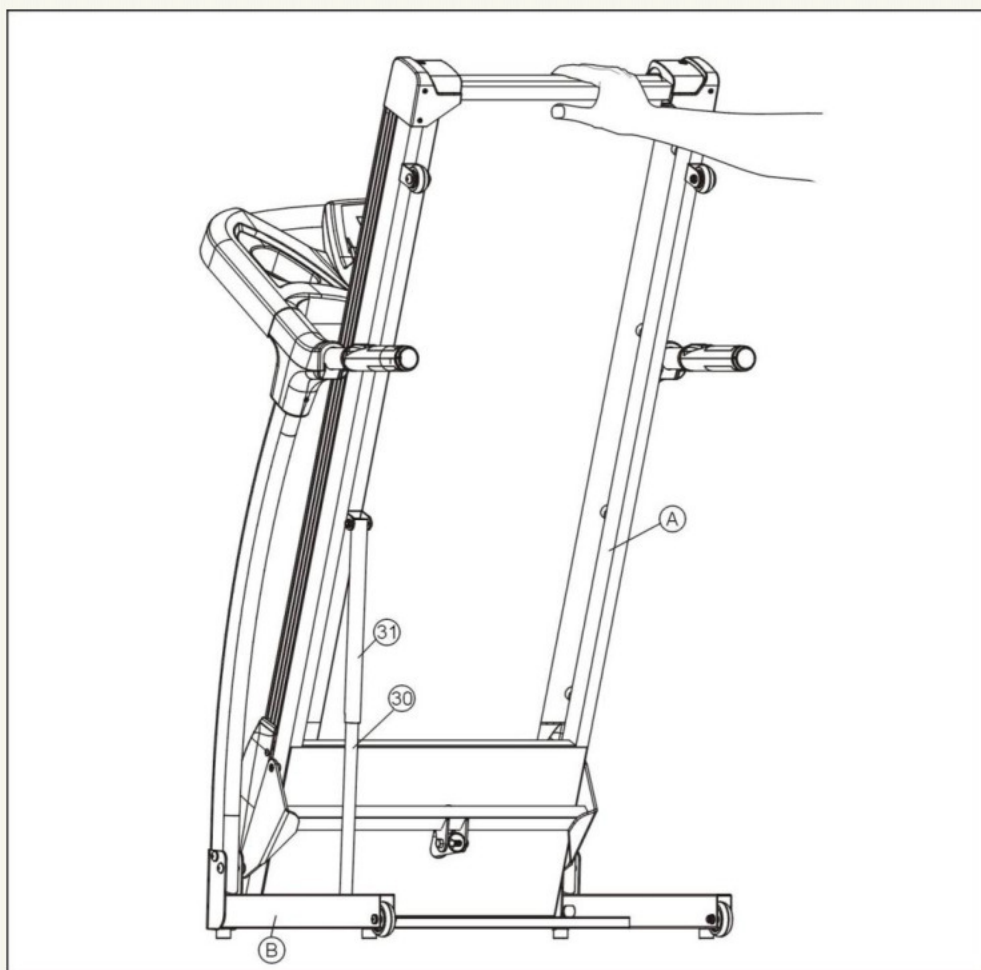
Наденьте кожух (13) на левую и правую вертикальные стойки (4 и 5). Соедините кабель А (36) и кабель В (37). Затем закрепите раму приборной панели (С) на правой и левой вертикальных опорах (4 и 5) с помощью болта с шестигранной головкой М8х15мм (51).

Шаг 4:



Соедините кожух (13) с левым декоративным кожухом (11) и правым декоративным кожухом (12), закрепите винтом с круглой головкой М4х20мм (55). Затем затяните винты на раме приборной панели (С) и вертикальных стойках (4&5). Затяните винты на раме приборной панели (С) и правой и левой стойках (9&10)

Шаг 5:



Поднимите вертикально раму ходовой части (А) и установите цилиндр (31), как показано на картинке.

Опустите раму ходовой части (А): Пожалуйста, толкните цилиндр (31) отведите раму (А) слегка назад и опустите её.

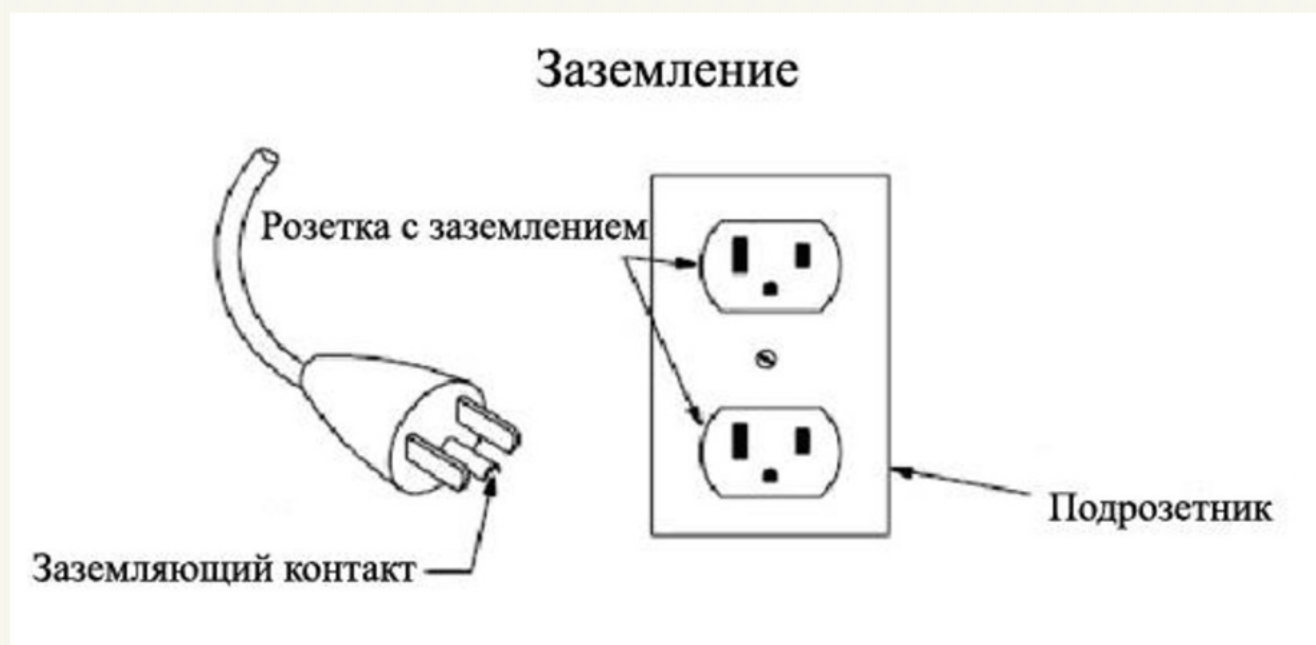
Складывание: Поднимите вертикально раму ходовой части (А) и убедитесь, что цилиндр (31) прочно закреплён на цилиндре (30).

СПОСОБЫ ЗАЗЕМЛЕНИЯ

Этот тренажёр должен быть заземлен. Если обнаружится неисправность или поломка, заземление обеспечит путь наименьшего сопротивления для электрического тока, чтобы уменьшить риск поражения пользователя электрическим током. Данный тренажёр снабжен заземляющим проводом и заземляющей вилкой. Вилка должна быть подключена в сетевую розетку, которая должным образом установлена и заземлена в соответствии с местными нормами и правилами.

ВНИМАНИЕ: Неправильное подключение заземляющего провода может привести к поражению электрическим током. Обратитесь к квалифицированному электрику или специалисту, если у вас есть сомнения относительно того, что продукт правильно заземлен. Не заменяйте вилку, поставляемую вместе с продуктом - если она не будет вписываться в розетку, установите подходящую розетку, вызвав квалифицированного электрика.

Не используйте переходники. Этот тренажёр предназначен для использования при номинальном напряжении 220V и имеет заземленную вилку, которая выглядит так, как показано на следующем рисунке. Убедитесь, что устройство подключено к розетке с такой же конфигурацией. Не используйте переходники для данного тренажёра.



РЕГУЛИРОВКА БЕГОВОГО ПОЛОТНА

ВНИМАНИЕ: всегда отключайте беговую дорожку от питания после окончания тренировки.

Чистка: Генеральная уборка в значительной степени продлит срок работы беговой дорожки.

Храните беговую дорожку в чистоте, регулярно протирайте от пыли. Не забудьте очистить открытые части палубы по обе стороны от движущегося полотна, а также боковые ограждения. Тренировка в чистых кроссовках значительно уменьшает накопление инородных материалов под движущимся полотном тренажёра.

ВНИМАНИЕ: Всегда отключайте беговую дорожку из розетки, прежде чем снимать крышку двигателя. По крайней мере, один раз в год снимайте крышку двигателя и пылесосьте под крышкой двигателя.

Смазка бегового полотна

Это беговая дорожка оборудована предварительно смазанной, мало изнашиваемой палубной системой. Трение полотна/палубы может играть важную роль в функционировании и жизни вашей беговой дорожки, и требует периодической смазки. Мы рекомендуем периодически проверять палубу. Вы должны связаться с нашим сервисным центром, если вы найдете повреждение палубы.

Мы рекомендуем смазку палубу в соответствии со следующим графиком

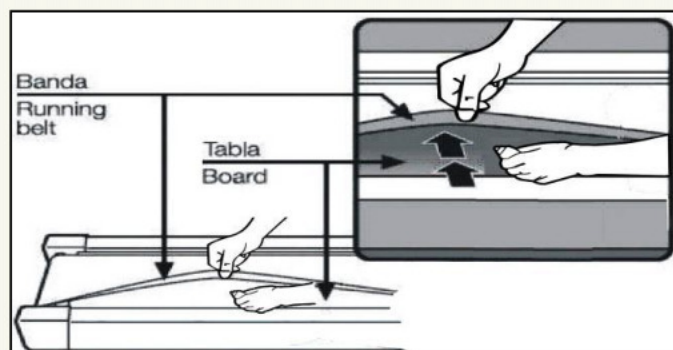
- Редко используется (менее чем 3 часа/неделю) раз в год
- Средний пользователь (3-5 часов/неделю) каждые шесть месяцев
- Активно используется (более 5 часов/неделю) каждые три месяца

Мы рекомендуем вам купить смазку у наших дистрибьюторов или непосредственно в нашей компании.

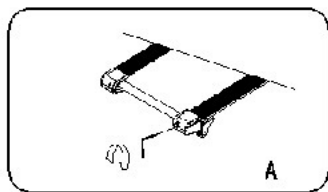
Внимание: Любой ремонт необходимо выполнять только профессиональным техникам

1. Мы предполагаем, что вы должны отключить питание на 10 минут после 1,5 часовой тренировки, так как это полезно для поддержания беговой дорожки в хорошем состоянии.

2. Для предотвращения скольжения во время работы, ремень должен быть натянут не слишком свободно, но и не слишком туго, чтобы избежать истирания между роликом и ремнем и для поддержания нормальной работы тренажёра. Вы можете регулировать расстояние между пластинами и ремнём, ремень должен быть на расстоянии около 50-75 мм с обеих сторон, не слишком туго или свободно.

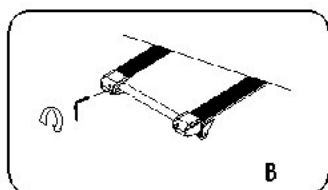


ЦЕНТРИРОВАНИЕ БЕГОВОГО ПОЛОТНА

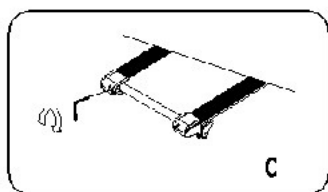


Установите беговую дорожку на ровную поверхность. Запустите беговую дорожку со скоростью примерно 6-8 км/ч, проверяя рабочее состояние.

Если ремень отнесло вправо, поверните правый регулировочный болт 1/4 оборота по часовой стрелке, а затем запустите дорожку, чтобы выполнить центрирование ленты. (рис. А)



Если ремень отнесло влево, поверните левый регулировочный болт 1/4 оборота по часовой стрелке, а затем запустите дорожку, чтобы выполнить центрирование ленты. (рис. В)

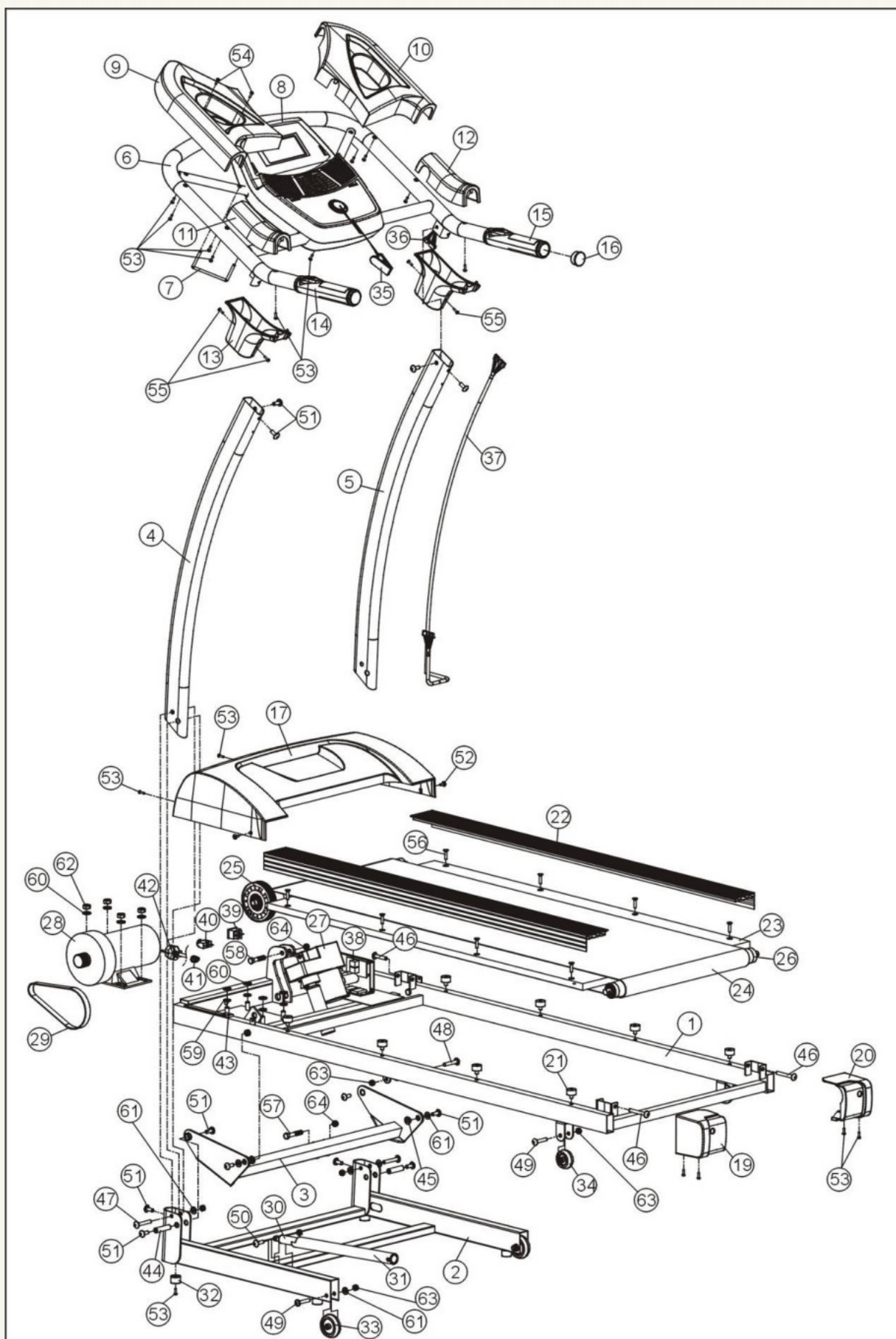


Своевременно корректируйте плотность натяжения полотна, т.к. после определенного периода времени натяжение ослабевает. Поверните левый и правый регулировочные болты на 1/4 оборота по часовой стрелке, а затем вновь запустите дорожку, отрегулируйте натяжение. (рис. С)

СПИСОК СОСТАВНЫХ ЧАСТЕЙ

№	Описание	К-во	№	Описание	К-во
1	Рама ходовой части	1	35	Ключ безопасности	1
2	Основная рама	1	36	Кабель А	1
3	Наклонная рама	1	37	Кабель В	1
4	Левая вертикальная опора	1	38	Плата управления	1
5	Правая вертикальная опора	1	39	Выключатель	1
6	Рама приборной панели	1	40	Предохранитель от перегрузок	1
7	Держатель для бутылки с водой	1	41	Заглушка	1
8	Приборная панель	1	42	Провод питания	1
9	Левая стойка	1	43	Сенсор	1
10	Правая стойка	1	44	Трубчатый болт	1
11	Левый декоративный кожух	1	45	Втулка	1
12	Правый декоративный кожух	1	46	М8х60мм Болт	3
13	Кожух вертикальной опоры	2	47	М8х50мм Болт	2
14	Клавиша легкого переключения	1	48	М8х45мм Болт	1
15	Сенсор пульсометра	4	49	М8х40мм Болт	4
16	ψ38 заглушка	2	50	М8х25мм Болт	1
17	Кожух двигателя	1	51	М8х15мм Болт	6
18	Передний протектор основной рамы	1	52	М5х10мм Болт	2
19	Задний левый кожух	1	53	М5х10мм Болт	14
20	Задний правый кожух	1	54	М4х16мм Болт	2
21	Амортизатор	8	55	М4х10мм Болт	4
22	Боковые рельсы	2	56	М4х20мм Болт	8
23	Палуба	1	57	М8х25мм Болт	1
24	Беговое полотно	1	58	3/8х50мм Болт	1
25	Передний ролик	1	59	ψ10хψ18х2Т резиновая шайба	4
26	Задний ролик	1	60	ψ10хψ22х2Т резиновая шайба	8
27	Двигатель наклона	1	61	ψ8хψ18х1.5Т шайба	7
28	Двигатель	1	62	М10 нейлоновая гайка	4
29	Ременной привод	1	63	М8 нейлоновая гайка	8
30	Цилиндр	1	64	3/8 нейлоновая гайка	2
31	Трубка цилиндра	1	65	6мм нейлоновая гайка	1
32	Амортизатор основной рамы	4	66	4х16(#8) самонарезающий винт	10
33	ψ60 транспортировочные ролики	2	67	4х25 Винт	2
34	ψ50 колёсики	2	68	Гаечный ключ	1

ДИАГРАММА СОСТАВНЫХ ЧАСТЕЙ



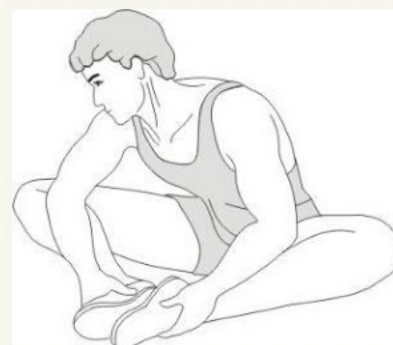
РАЗМИНКА

Обязательно делайте разминку, шагая или маршируя перед началом тренировки на тренажёре. Затем, по окончании тренировки, выполните серию легких потягиваний, чтобы повысить гибкость и снизить болезненность мышц на следующий день.

Потягивания необходимо выполнять медленно и плавно, без подпрыгиваний или рывков. Растягивайтесь до ощущения легкого напряжения, но не боли; это ощущение должно возникать в мышцах и сохраняться в течение 20-30 секунд. Дыхание должно быть медленным, ритмичным и находиться под вашим контролем – убедитесь, что вы не задерживаете дыхания. Мы предлагаем вам следующий комплекс упражнений для разминки:

Растягивание мышц внутренней части бедра

Сядьте. Ступни ног сведите вместе. Колени разведите. Подтяните ступни как можно ближе к области паха. Удерживайте такое положение до счета 15.



Наклоны головы

Наклоните голову к правому плечу – на счёт раз, почувствуйте, как напрягаются мышцы левой стороны шеи. Теперь наклоните голову назад – на счёт два, потянитесь подбородком к потолку и приоткройте рот. Затем, наклоните голову к левому плечу – на счёт три, и, наконец, наклоните голову вперед – на счёт четыре.

Поднимание плеч

Поднимите правое плечо вверх, к правому уху – раз. Опуская правое плечо, поднимите левое плечо – два.

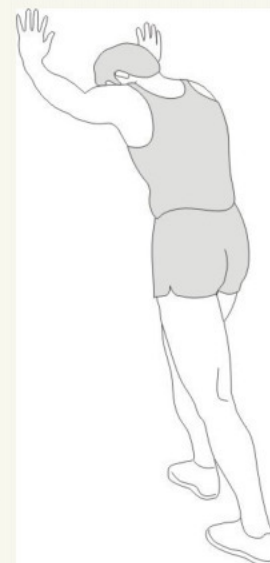


Растягивание подколенного сухожилия

Сядьте, вытянув правую ногу вперед. Левую ногу подтяните к внутренней поверхности бедра, как указано на рис. Тянитесь как можно дальше к носку. Сохраняйте такое положение до счета 15, затем расслабьтесь.

Растягивание икроножных мышц и ахиллова сухожилия

Выставив левую ногу вперед, наклонитесь и обопритесь руками о стену. Правую ногу держите прямо, ступней полностью обопритесь о пол. Согнутой левой ногой сделайте движение от бедра по направлению к стене. Удерживайте такое положение до счета 15, затем расслабьтесь. Повторите для другой ноги.

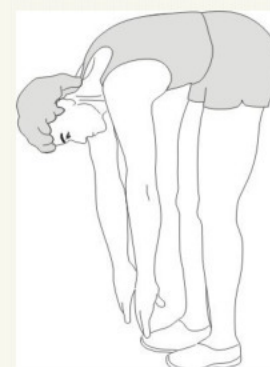


Растягивание боковых мышц

Поднимите руки над головой через стороны вверх. Вытягивайте правую руку к потолку на сколько возможно – раз. Опустите руки – два. То же самое – с левой рукой – три, четыре.

Наклоны

Встаньте, слегка согнув ноги в коленях, и медленно наклонитесь вперед. Расслабьте спину и плечи в тот момент, когда Вы тянетесь к носкам. Оставайтесь в таком положении до счета 15.



ЭКСПЛУАТАЦИЯ КОМПЬЮТЕРА

Функции кнопок:

А. Ключ безопасности

Чтобы включить беговую дорожку, вставьте ключ безопасности. После извлечения ключа дорожка автоматически остановится.

В. 10 основных функциональных кнопок

1. НАКЛОН +

В режиме ВВОД, нажмите кнопку, чтобы увеличить установленное значение. В режиме тренировки нажмите кнопку, чтобы увеличить угол наклона дорожки. В режиме установки нажмите кнопку, чтобы, выбрать предустановленную программу: P1, P2, P3, P4, P5, P6, P7, H1, H2, U1, U2, BF и ручной режим.

2. НАКЛОН –

В режиме ВВОД, нажмите кнопку, чтобы уменьшить установленное значение. В режиме тренировки нажмите кнопку, чтобы уменьшить угол наклона дорожки. В режиме установки нажмите кнопку, чтобы, выбрать предустановленную программу: ручной режим, BF, U2, U1, H2, H1, P7, P6, P5, P4, P3, P2, и P1.

3. СТАРТ

Нажмите кнопку, чтобы запустить дорожку и начать тренировку.

4. СТОП

Нажмите кнопку, чтобы остановить дорожку и завершить тренировку.

5. СКОРОСТЬ +

В режиме ВВОД, нажмите кнопку, чтобы увеличить установленное значение. В режиме тренировки нажмите кнопку, чтобы увеличить скорость беговой дорожки. Каждое нажатие кнопки увеличивает скорость на 0,1 км/ч. Если удерживать эту кнопку в течение 2 секунд, значение параметра быстро увеличится. В режиме установки нажмите кнопку, чтобы, выбрать предустановленную программу: P1, P2, P3, P4, P5, P6, P7, H1, H2, U1, U2, BF и ручной режим.

6. СКОРОСТЬ -

В режиме ВВОД, нажмите кнопку, чтобы уменьшить установленное значение. В режиме тренировки нажмите кнопку, чтобы уменьшить скорость беговой дорожки. Каждое нажатие кнопки уменьшает скорость на 0,1 км/ч. Если удерживать эту кнопку в течение 2 секунд, значение параметра быстро уменьшится. В режиме установки нажмите кнопку, чтобы, выбрать предустановленную программу: ручной режим, BF, U2, U1, H2, H1, P7, P6, P5, P4, P3, P2, и P1.

7. ВВОД

Нажмите эту кнопку, чтобы подтвердить выбор программы или настройки. Удерживайте эту кнопку в течение 2 секунд, чтобы сбросить все настройки.

8. БЫСТРОЕ ПЕРЕКЛЮЧЕНИЕ СКОРОСТИ

Есть 5 кнопок быстрого переключения скорости: 2/4/6/8/10 км/ч. Беговая дорожка



автоматически настраивается на одну из заданных скоростей.

9. БЫСТРОЕ ПЕРЕКЛЮЧЕНИЕ НАКЛОНА

Есть 5 кнопок быстрого переключения наклона: 2/4/6/8/10. Беговая дорожка автоматически настраивается на один из заданных наклонов.

10. ОХЛАЖДЕНИЕ

Эта функция доступна только в режиме тренировки. В режиме тренировки нажмите кнопку «охлаждение», скорость беговой дорожки начнёт снижаться, пока тренажёр не остановится. Компьютер перейдет в стоп режим.

Функции дисплея:

А. Окно времени:

Во время тренировки, окно отображает время: 0:00 ~ 99:59. В режиме настройки времени диапазон от 5:00 до 99:00. По истечении заданного времени, монитор подаст звуковой сигнал, и беговая дорожка автоматически остановится.

В. Окно скорости:

Во время тренировки показывает текущую скорость в диапазоне от 1 до 16 км / час. Нажмите СКОРОСТЬ+ для увеличения скорости. Нажмите СКОРОСТЬ– для уменьшения скорости.

С. Окно функций:

Показывает расстояние, калории, пульс и уровень наклона.

- **Расстояние:** нажмите СКОРОСТЬ+/НАКЛОН+ или СКОРОСТЬ–/НАКЛОН–, чтобы установить значение расстояния. Расстояние задается в диапазоне от 1,00 до 99,0 км. После того, как заданное расстояние дойдет до нуля, монитор подаст звуковой сигнал, и беговая дорожка автоматически остановится.
- **Калории:** нажмите СКОРОСТЬ+/НАКЛОН+ или СКОРОСТЬ–/НАКЛОН–, чтобы установить значение калорий. Калории задаются в диапазоне от 1 до 999,0. После того, как заданные калории дойдут до нуля, монитор подаст звуковой сигнал, и беговая дорожка автоматически остановится.
- **Пульс:** в окне отображается текущая частота сердечных сокращений. Пульс изменяется в диапазоне от 40 до 240 ударов в минуту.
- **Наклон:** показывает уровень наклона беговой дорожки.

Инструкция по эксплуатации:

Ключ безопасности:

Включите питание и установите ключ безопасности на мониторе, чтобы начать тренировку на беговой дорожке. Без установки ключа безопасности, беговая дорожка не может быть запущена. Перед началом упражнений, пожалуйста, закрепите один конец ключа безопасности на одежде, для обеспечения безопасности.

Когда ключ безопасности вставлен, монитор беговой дорожки покажет М – ручной режим выбора программы.

Выбор программы:

Всего 13 программ. Нажмите СКОРОСТЬ+/НАКЛОН+ - клавиши выбора программ. Нажмите кнопку ВВОД, чтобы подтвердить выбор.

Установка программ:

Перед началом тренировки, пользователи могут задать время, расстояние, калорий и пульс, нажав кнопки СКОРОСТЬ+/- или НАКЛОН+/- . Когда установленные значения дойдут до нуля, беговая дорожка автоматически останавливается.

Обнаружение пульса:

Эта функция работает только в режиме тренировки. Когда беговая дорожка остановлена, функция обнаружения пульса не работает.

Целевой пульс:

Нажмите СКОРОСТЬ+/- или НАКЛОН+/-, чтобы выбрать функцию целевой пульс (Н1 или Н2). Затем нажмите клавишу ВВОД, чтобы войти в режим настройки. Когда вы увидите, что окно пульса мигает, нажмите кнопку СКОРОСТЬ+/- или НАКЛОН+/-, чтобы установить значение. Диапазон регулировки составляет 60 ~ 220.

Определение операции:

СТАРТ: Включите питание, установите ключ безопасности на мониторе. Окна монитора полностью покажут все функции на 2 секунды, а затем нажмите кнопку СТАРТ, чтобы запустить беговую дорожку и начать тренировку.

СТОП: Нажмите кнопку STOP или вытащите ключ безопасности, чтобы остановить беговую дорожку или выключить монитор.

Важно: Ключ безопасности должен быть прикреплен к одежде, чтобы предотвратить выпадение.

Начальная скорость: Нажмите СКОРОСТЬ+/- или НАКЛОН+/-, чтобы выбрать программу: P1, P2, P3, P4, P5, P6, P7, H1, H2, U1, U2, BF или ручной режим. Нажмите СТАРТ, чтобы начать тренировку.

Ручной режим

1. Нажмите кнопку ВВОД, чтобы войти в ручной режим.
2. Когда окно ВРЕМЯ начнёт мигать, нажмите СКОРОСТЬ+/- или НАКЛОН+/-, чтобы установить время работы. Затем нажмите клавишу ВВОД для подтверждения настройки времени.
3. Когда окно РАССТОЯНИЕ начнёт мигать, нажмите СКОРОСТЬ+/- или НАКЛОН+/-, чтобы установить расстояние. Затем нажмите клавишу ВВОД для подтверждения настройки расстояния.

4. Когда окно КАЛОРИИ начнёт мигать, нажмите СКОРОСТЬ+/- или НАКЛОН+/-, чтобы установить калории. Затем нажмите клавишу ВВОД для подтверждения настройки калорий.
5. Нажмите кнопку СТАРТ, чтобы начать тренировку.
6. Скорость и уровень наклона можно регулировать во время тренировки. Для регулировки скорости и уровня наклона, нажмите СКОРОСТЬ+/- или НАКЛОН+/- соответственно.

Предустановленные программы P1 – P7

P6 – P7 программы наклона: во время тренировки беговая дорожка автоматически запускает предустановленные уровни наклона.

P1 – P5 программы скорости: во время тренировки беговая дорожка автоматически запускает предустановленные уровни скорости.

1. Нажмите кнопку ВВОД, чтобы войти в одну из программ (P1 ~ P7).
2. Когда окно ВРЕМЯ начнёт мигать, нажмите СКОРОСТЬ+/- или НАКЛОН+/-, чтобы установить время работы. Затем нажмите клавишу ВВОД для подтверждения настройки времени.
3. Когда окно РАССТОЯНИЕ начнёт мигать, нажмите СКОРОСТЬ+/- или НАКЛОН+/-, чтобы установить расстояние. Затем нажмите клавишу ВВОД для подтверждения настройки расстояния.
4. Когда окно КАЛОРИИ начнёт мигать, нажмите СКОРОСТЬ+/- или НАКЛОН+/-, чтобы установить калории. Затем нажмите клавишу ВВОД для подтверждения настройки калорий.
5. Когда окно ПРОГРАММЫ начнёт мигать, нажмите СКОРОСТЬ+/- или НАКЛОН+/-, чтобы установить значение наклона/скорости. Затем нажмите кнопку ВВОД, чтобы подтвердить заданный наклон/скорость.
7. Нажмите кнопку СТАРТ, чтобы начать тренировку.

Программы H1 и H2

Эти две программы являются программами целевого пульса, скорость беговой дорожки будет регулироваться автоматически в соответствии с текущим пульсом пользователя. Это означает, что, если пульс пользователя ниже, чем целевой, то беговая дорожка увеличит скорость автоматически. Если выше пользователя выше, чем целевой, то беговая дорожка снизит скорость автоматически.

1. Нажмите кнопку ВВОД, чтобы войти в одну из программ (H1 или H2)
2. Когда окно ВРЕМЯ начнёт мигать, нажмите СКОРОСТЬ+/- или НАКЛОН+/-, чтобы установить время работы. Затем нажмите клавишу ВВОД для подтверждения настройки времени.
3. Когда окно РАССТОЯНИЕ начнёт мигать, нажмите СКОРОСТЬ+/- или НАКЛОН+/-,

чтобы установить расстояние. Затем нажмите клавишу ВВОД для подтверждения настройки расстояния.

4. Когда окно КАЛОРИИ начнёт мигать, нажмите СКОРОСТЬ+/- или НАКЛОН+/-, чтобы установить калории. Затем нажмите клавишу ВВОД для подтверждения настройки калорий.

5. Когда окно ВРЕМЯ начнёт мигать снова, нажмите СКОРОСТЬ+/- или НАКЛОН+/-, чтобы установить ваш возраст в диапазоне 10~99. Затем нажмите клавишу ВВОД для подтверждения настройки возраста.

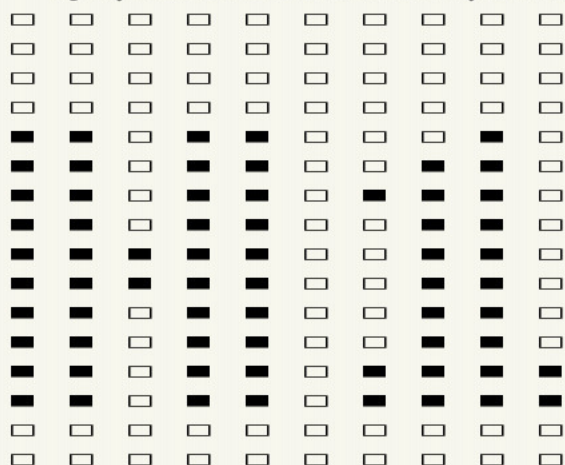
6. В окне ПУЛЬС будет автоматически показан целевой пульс в соответствии с установленным возрастом, однако пользователь может самостоятельно выбрать целевой пульс, нажав кнопки СКОРОСТЬ+/- или НАКЛОН+/-.

7. Нажмите кнопку СТАРТ, чтобы начать тренировку.

8. Скорость и уровень наклона можно регулировать во время тренировки. Для регулировки скорости и уровня наклона, нажмите СКОРОСТЬ+/- или НАКЛОН+/- соответственно.

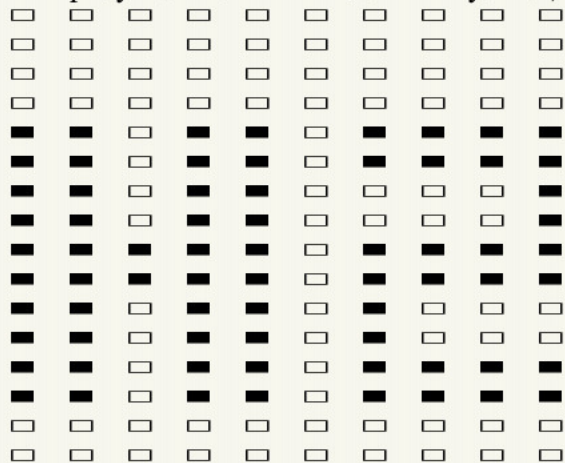
© **Программа Н1**

Предустановленный целевой пульс: $(220 - \text{возраст}) \times 65\%$



© **Программа Н2**

Предустановленный целевой пульс: $(220 - \text{возраст}) \times 85\%$



Пользовательские программы U1 и U2

U1 – программа скорости.

U2 – программа наклона.

Нажмите кнопку ввод, чтобы установить значения ВРЕМЯ/РАССТОЯНИЕ/КАЛОРИИ, СКОРОСТЬ и НАКЛОН.

Нажмите кнопку СТАРТ, чтобы начать тренировку.

Нажмите кнопку СТОП, затем нажмите кнопку ВВОД, чтобы сбросить заданные данные.

ПРИМЕЧАНИЕ:

1. Если пользователь не хочет устанавливать значение времени, расстояния и калорий, пользователь может нажать кнопку ВВОД, чтобы пропустить процесс настройки. Не устанавливая никаких значений, значение времени, расстояния и калорий будет подсчитано по умолчанию.
2. Беговая дорожка подаст звуковой сигнал и остановится, когда установленные значения будут достигнуты.

УСТРАНЕНИЕ НЕИСПРАВНОСТЕЙ

Проблема	Причина	Что нужно проверить	Решение
Нет изображения (нет звука и изображения)	Нет источника питания (нет питания или низкое напряжение)	Провод питания не присоединён или присоединён плохо	Подключите шнур питания к розетке переменного тока
		Проверьте, хорошо ли подсоединены провода	Подсоедините провода ещё раз
	Внезапное выключение	Проверьте программу приборной панели, возможно там установлено определённое время	Обнулите время в программе
	Приборная панель неисправна		Замените приборную панель
Двигатель не работает	Провода могут быть плохо соединены	Провода могут быть повреждены или не подключены	Проверьте соединения проводов, подключите провода или заменить новыми проводами
	Неисправный кабель подключен к двигателю	Проверьте подключен ли кабель к двигателю	Присоедините все провода поновой
	Вы не нажали кнопку СТАРТ	Возможно не работает кнопка СТАРТ	Нажмите кнопку СТАРТ ещё раз

	Отсутствует ключ безопасности	Проверьте ключ безопасности	Переустановите ключ безопасности
	Кабель питания двигателя отключен или неисправен двигатель	Шнур питания двигателя отключен или плохо подключен. Замените двигатель, чтобы проверить	a. Подключите провода ещё раз b. замените двигатель
	Неправильный источник питания	Проверьте источник питания	Выберите правильный источник питания
	Приборная панель неисправна		Замените приборную панель
	Повреждены провода	Провода повреждены или подключены неправильно	Проверьте провода, замените на новые при необходимости
Нет скорости	Компьютер не получает сигнал от датчика скорости	Промежуток между датчиком скорости и магнитом слишком большой	Промежуток должен быть 5 мм
		Датчик поврежден, это вызвало короткое замыкание	Замените провод датчика скорости
		Неправильное или слабое соединения между компьютером и датчиком скорости	Подключите провода ещё раз
	Приборная панель повреждена		Замените приборную панель
	провода плохо присоединены	Провода могут быть повреждены или не подключены	Подключите провода ещё раз или замените на новые
Частичное изображение	Приборная панель плохо установлена. Или резиновые разъемы внутри приборной панели плохо соединены или выпали	Откройте компьютер и проверьте разъемы	Переустановите приборную панель или соедините разъемы внутри приборной панели
Нет сигнала пульсометров	Компьютер не получает сигнал от сенсора	Откройте компьютер и проверьте	Замените пульсометр
		Слабое соединение между компьютером и сенсором	Проверьте соединение
	Слабый сигнал (ушной пульсометр)		Отсоедините и присоедините пульсометр ещё раз
	Слабый сигнал (ручной пульсометр)		Потрите ладони и приложите к датчикам

	Приборная панель повреждена		Замените приборную панель
	Провода плохо соединены	Провода повреждены, или плохо подключены	Проверьте подключение проводов или замените на новые
E1	Компьютер не может получить сигнал от датчика скорости в течение 15 секунд	Проверьте расстояние между датчиком и магнитом	Промежуток должен быть 5 мм
		Осмотрите провода датчиков скорости и другие провода, возможно, они плохо соединены или повреждены	Подсоедините или замените провода датчика скорости или связанные с ним провода
	Сигнал скорости появляется на компьютере более чем на 10 секунд	Осмотрите провод датчика скорости и другие провода, возможно они находятся в плохом соединении или повреждены	Подсоедините или замените провод датчика скорости или связанные с ним провода
	Датчик скорости работает некорректно		Проверьте подключение проводов
	Сигнал двигателя не может достичь компьютера		Проверьте провод или замените двигатель
E2	ЭСППЗУ микросхема	Проверьте контакты микросхемы ЭСППЗУ	Подключите микросхему
		Проверьте положение микросхемы ЭСППЗУ	Подключите микросхему, чтобы она оказалась в правильном положении
		Плохое качество микросхемы или неправильные данные ЭСППЗУ	Замените микросхему, если это не решит проблему, замените приборную панель
E3	Компьютер не может получить значение наклона в течение 5 секунд в режиме обычной тренировки	Возможно кабель наклона повреждён а. Проверьте, хорошо ли подключен кабель наклона б. Проверьте, чтобы соответствующие провода были хорошо подключены. с. Проверьте двигатель наклона	а. Переподключите провод наклона б. Замените провод с. Замените двигатель наклона
	Неправильные данные микросхемы		Замените микросхему ЭСППЗУ
E4	Неправильно вставлен сигнальный провод наклона	Проверьте сигнальный провод наклона, возможно он повреждён	Вставьте разъем провода наклона
		Проверьте, хорошо ли подключен сигнальный провод наклона	Вставьте провод наклона или замените провод

		Проверьте кабель питания, он должен быть хорошо соединен сигнальным кабелем	
--	--	---	--