

Инструкция

Беговая дорожка HouseFit HT-90871HP

Полезные ссылки:

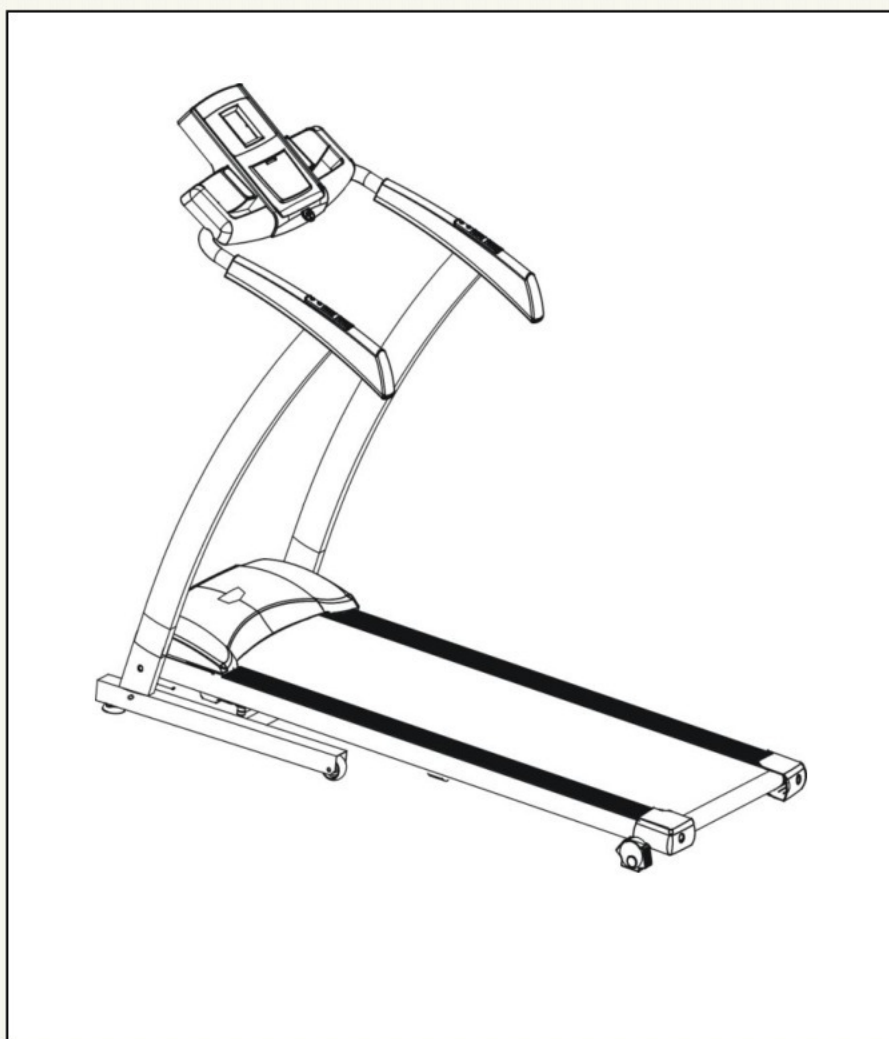
[Беговая дорожка HouseFit HT-90871HP - смотреть на сайте](#)

[Беговая дорожка HouseFit HT-90871HP - читать отзывы](#)

**HOUSEFIT**

Инструкция по сборке и эксплуатации

HT-90871HP
Электрическая беговая дорожка



HOUSEFIT – гарантия здоровья

**Внимание!**

Прежде, чем начать пользоваться тренажером изучите настоящее руководство и сохраните его для дальнейшего использования. Это поможет быстро настроить тренажер для занятий и использовать его правильно и безопасно. Сохраните руководство для последующих справок

**Внимание!**

Настоятельно рекомендуем Вам перед тем как приступить к тренировкам, пройти полное медицинское обследование, особенно если у Вас есть наследственная предрасположенность к повышенному давлению или заболеваниям сердечно-сосудистой системы, если Вы старше 35 лет, если Вы курите, если у Вас повышен уровень холестерина, если Вы страдаете ожирением или в течение последнего года не занимались спортом регулярно.

Если во время тренировки Вы почувствуете слабость, головокружение, одышку или боль, немедленно прекратите занятия.

По вопросам качества и комплектности тренажера обращайтесь к специализированному продавцу

СОДЕРЖАНИЕ

<i>4</i>	■	Вступление
<i>6</i>	■	Комплект оборудования
<i>7</i>	■	Инструкция по сборке
<i>9</i>	■	Инструкция по эксплуатации
<i>10</i>	■	Руководство по эксплуатации компьютера
<i>11</i>	■	Инструкция по складыванию тренажёра для хранения
<i>12</i>	■	Способы заземления
<i>13</i>	■	Регулировка бегового полотна
<i>15</i>	■	Список составных частей
<i>16</i>	■	Диаграмма составных частей
<i>17</i>	■	Устранение неисправностей
<i>18</i>	■	Разминка

ВСТУПЛЕНИЕ

СПАСИБО ВАМ ЗА ТО, ЧТО ВЫ ВЫБРАЛИ ЭЛЕКТРИЧЕСКУЮ БЕГОВУЮ ДОРОЖКУ HT-90871HP ДЛЯ ВАШЕЙ ПОЛЬЗЫ И СОХРАННОСТИ, ВНИМАТЕЛЬНО ИЗУЧИТЕ ИНСТРУКЦИЮ ПЕРЕД ИСПОЛЬЗОВАНИЕМ ЭТОГО ТРЕНАЖЕРА. КАК ПРОИЗВОДИТЕЛИ, МЫ ХОТИМ ОБЕСПЕЧИТЬ ВАС ПОЛНЫМ КОМПЛЕКСОМ УСЛУГ ДЛЯ УДОВЛЕТВОРЕНИЯ ВСЕХ ВОЗНИКАЮЩИХ ВОПРОСОВ. ЕСЛИ У ВАС ВОЗНИКНУТ ПРОБЛЕМЫ, ИЛИ ВЫ ОБНАРУЖИТЕ НЕХВАТКУ ИЛИ ПОВРЕЖДЕННЫЕ ЧАСТИ, МЫ ГАРАНТИРУЕМ ВАМ ПОЛНЫЙ КОМПЛЕКС УСЛУГ ДЛЯ РЕШЕНИЯ ВСЕХ ПРОБЛЕМ. ДЛЯ ИЗБЕЖАНИЯ ВОЗМОЖНЫХ ЗАДЕРЖЕК, НЕОБХОДИМО ЗВОНИТЬ НАПРЯМУЮ ПРОДАВЦУ И ВАМ НЕМЕДЛЕННО ПОМОГУТ.

ВАЖНЫЕ МЕРЫ ПРЕДОСТОРОЖНОСТИ

ЭТОТ ТРЕНАЖЁР СКОНСТРУИРОВАН ТАКИМ ОБРАЗОМ, ЧТОБЫ ОБЕСПЕЧИВАТЬ ПОЛНУЮ БЕЗОПАСНОСТЬ ВО ВРЕМЯ ТРЕНИРОВКИ. ОДНАКО ОБЯЗАТЕЛЬНО СОБЛЮДАТЬ ПРОСТЫЕ ПРАВИЛА БЕЗОПАСНОСТИ ВО ВРЕМЯ ТРЕНИРОВКИ. НЕОБХОДИМО ПРОЧЕСТЬ ИНСТРУКЦИЮ ПЕРЕД СБРОКОЙ ИЛИ НАЧАЛОМ ТРЕНИРОВКИ. В ЧАСТНОСТИ, СОБЛЮДАЙТЕ ПРИВЕДЕННЫЕ НИЖЕ ПРАВИЛА:

- НЕ ДОПУСКАЙТЕ ДЕТЕЙ К ТРЕНАЖЕРУ. НЕ ОСТАВЛЯЙТЕ ДЕТЕЙ ОКОЛО ТРЕНАЖЕРА БЕЗ ПРИСМОТРА ВЗРОСЛЫХ.
- ТОЛЬКО ОДИН ЧЕЛОВЕК МОЖЕТ ЗАНИМАТЬСЯ НА ТРЕНАЖЕРЕ.
- ЕСЛИ ВЫ ВО ВРЕМЯ ТРЕНИРОВКИ ПОЧУВСТВУЕТЕ ГОЛОВОКРУЖЕНИЕ, ТОШНОТУ, БОЛИ В РУКАХ ИЛИ ЛЮБЫЕ ДРУГИЕ НЕНОРМАЛЬНЫЕ СИМПТОМЫ – НЕМЕДЛЕННО ПРЕКРАТИТЕ ТРЕНИРОВКУ И ПРОКОНСУЛЬТИРУЙТЕСЬ У ВРАЧА.
- РАСПОЛОЖИТЕ ТРЕНАЖЕР НА РОВНОЙ, СУХОЙ ПОВЕРХНОСТИ. НЕ УСТАНАВЛИВАЙТЕ ТРЕНАЖЕР НА КОВРЕ, ЭТО МОЖЕТ ПОМЕШАТЬ ПРАВИЛЬНОЙ РАБОТЕ ТРЕНАЖЁРА, ВНЕ ПОМЕЩЕНИЯ ИЛИ РЯДОМ С ВОДОПОРОВОДОМ.
- ДЕРЖИТЕ РУКИ ДАЛЕКО ОТ ДВИЖУЩИХСЯ ЧАСТЕЙ.
- ДЛЯ ТРЕНИРОВОК ВСЕГДА НАДЕВАЙТЕ СПЕЦИАЛЬНУЮ СПОРТИВНУЮ ОДЕЖДУ. НЕ ОДЕВАЙТЕ ДРУГУЮ ОДЕЖДУ, НЕ ПРЕДНАЗНАЧЕННУЮ ДЛЯ ЗАНЯТИЙ СПОРТОМ, КОТОРАЯ МОЖЕТ ПОПАСТЬ В ДВИЖУЩИЕСЯ ЧАСТИ ТРЕНАЖЕРА. ТАК ЖЕ НЕОБХОДИМО ЗАНИМАТЬСЯ В СПЕЦИАЛЬНОЙ СПОРТИВНОЙ ОБУВИ.
- ИСПОЛЬЗУЙТЕ ТРЕНАЖЕР СТРОГО ПО НАЗНАЧЕНИЮ, УКАЗАННОМУ В ИНСТРУКЦИИ. НЕ ИСПОЛЬЗУЙТЕ КАКИХ-ЛИБО ПРИЛОЖЕНИЙ, НЕ РЕКОМЕНДОВАННЫХ ПРОИЗВОДИТЕЛЕМ.
- НЕ РАСПОЛАГАЙТЕ ЛЮБЫХ ОСТРЫХ ПРЕДМЕТОВ ВОКРУГ ТРЕНАЖЕРА.
- ЖЕЛАТЕЛЬНО ЗАНИМАТЬСЯ НА ТРЕНАЖЕРЕ ПОД РУКОВОДСТВОМ ОПЫТНОГО ТРЕНЕРА ИЛИ ПО ПРОГРАММЕ, ИМ СОСТАВЛЕННОЙ.
- ПЕРЕД ОСНОВНОЙ ТРЕНИРОВКОЙ НА ТРЕНАЖЕРЕ ОБЯЗАТЕЛЬНО ВЫПОЛНИТЕ ПРОГРАММУ РАЗМИНКИ ДЛЯ РАЗОГРЕВА МЫШЦ. ПОСЛЕ ТРЕНИРОВКИ НЕОБХОДИМО ВЫПОЛНИТЬ ПРОГРАММУ НА РАСТЯЖКУ МЫШЦ.
- НЕ СЛЕДУЕТ ЗАНИМАТЬСЯ НА ТРЕНАЖЕРЕ, ЕСЛИ ОН ФУНКЦИОНИРУЕТ НЕ ТАК КАК ПОЛОЖЕНО.
- ПЕРЕД ИСПОЛЬЗОВАНИЕМ ТРЕНАЖЁРА УБЕДИТЕСЬ, ЧТО ПРЕДОХРАНИТЕЛЬНЫЕ ЗАЖИМЫ ПРИКРЕПЛЕННЫ К ОДЕЖДЕ ИЛИ РЕМНЮ.
- ПОЖАЛУЙСТА, НЕ ВСТАВЛЯЙТЕ КАКИЕ-ЛИБО ПРЕДМЕТЫ В ДВИЖУЩИЕСЯ ЧАСТИ ТРЕНАЖЁРА, ЭТО МОЖЕТ ПРИВЕСТИ К ПОВРЕЖДЕНИЮ ТРЕНАЖЁРА.
- НЕ ВКЛЮЧАЙТЕ БЕГОВУЮ ДОРОЖКУ СТОЯ НА БЕГОВОМ ПОЛОТНЕ. ПОСЛЕ ВКЛЮЧЕНИЯ ПИТАНИЯ И РЕГУЛИРОВКИ СКОРОСТИ БЕГОВОЕ МОЛОТНО МОЖЕТ НАЧАТЬ ДВИГАТЬСЯ НЕ СРАЗУ, А ПОСЛЕ НЕБОЛЬШОЙ ПАУЗЫ. ВСЕГДА СТОЙТЕ НА

ЗАДНИХ БОРТАХ ДОРОЖКИ, ПОКА БЕГОВОЕ ПОЛОТНО НЕ НАЧНЁТ ДВИГАТЬСЯ.

- НЕ НАЧИНАЙТЕ ТРЕНИРОВКУ НА ТРЕНАЖЁРЕ МЕНЕЕ ЧЕМ ЧЕРЕЗ 40 МИНУТ ПОСЛЕ ЕДЫ.
- ВО ВРЕМЯ ТРЕНИРОВКИ ДЕРЖИТЕСЬ ЗА ПОРУЧНИ, ПОКА ВЫ НЕ ПРИВЫКНИТЕ К СКОРОСТИ ДВИЖЕНИЯ БЕГОВОГО ПОЛОТНА.
- БЕГОВАЯ ДОРОЖКА ПРЕДНАЗНАЧЕНА ДЛЯ ТРЕНИРОВКИ В ПОМЕЩЕНИИ, НЕ НА ОТКРЫТОМ ВОЗДУХЕ. ИСПОЛЬЗУЙТЕ ТРЕНАЖЁР ТОЛЬКО ПО НАЗНАЧЕНИЮ, ТОЛЬКО ДЛЯ ТРЕНИРОВОК.
- ДЕРЖИТЕ ТРЕНАЖЕР В ЧИСТОМ И СУХОМ ВИДЕ.
- ЕСЛИ СКОРОСТЬ ДВИЖЕНИЯ ПОЛОТНА ВНЕЗАПНО ВОЗРАСТАЕТ (ТАКОЕ МОЖЕТ ПРОИЗОЙТИ ИЗЗИ НЕПОЛАДКИ В ЭЛЕКТРОНИКЕ), ДОРОЖКУ МОЖНО ОСТАНОВИТЬ ВЫТАЩИВ КЛЮЧ БЕЗОПАСНОСТИ.
- НЕ ПЫТАЙТЕСЬ УДЛИНИТЬ ПРОВОД ИЛИ ИЗМЕНИТЬ РАЗЪЁМ, НЕ СТАВЬТЕ ТЯЖЁЛЫЕ ПРЕДМЕТЫ НА КАБЕЛЬ И НЕ КЛАДИТЬ ЕГО ВЕЛИЗИ ИСТОЧНИКОВ ТЕПЛА. НИКОГДА НЕ ВКЛЮЧАЙТЕ КАБЕЛЬ В РОЗЕТКУ С НЕСКОЛЬКИМИ ВЫХОДАМИ, ЭТО МОЖЕТ ПРИВЕСТИ К ЗАМЫКАНИЮ И ПОЖАРУ ИЛИ К КАКИМ-ЛИБО СЕРЬЁЗНЫМ ПОВРЕЖДЕНИЯМ.
- ПОСЛЕ ОКОНЧАНИЯ ТРЕНИРОВКИ ОТКЛЮЧИТЕ ПИТАНИЕ. НЕ ТЯНИТЕ ЗА ПРОВОД, ЧТОБЫ НЕ ПОВРЕДИТЬ ЭЛЕКТРОПОРОВОД.

ВНИМАНИЕ:

ПЕРЕД НАЧАЛОМ ТРЕНИРОВОК НА СНАРЯДЕ НЕОБХОДИМО ПРОКОНСУЛЬТИРОВАТЬСЯ С ВРАЧОМ. ЭТО ОСОБЕННО ВАЖНО ДЛЯ ЛЮДЕЙ СТАРШЕ 35 ЛЕТ С НАЛИЧИЕМ КАКИХ-ЛИБО ПРОБЛЕМ СО ЗДОРОВЬЕМ. ВНИМАТЕЛЬНО ПРОЧИТАЙТЕ ВСЮ ИНСТРУКЦИЮ ПЕРЕД ТРЕНИРОВКАМИ.

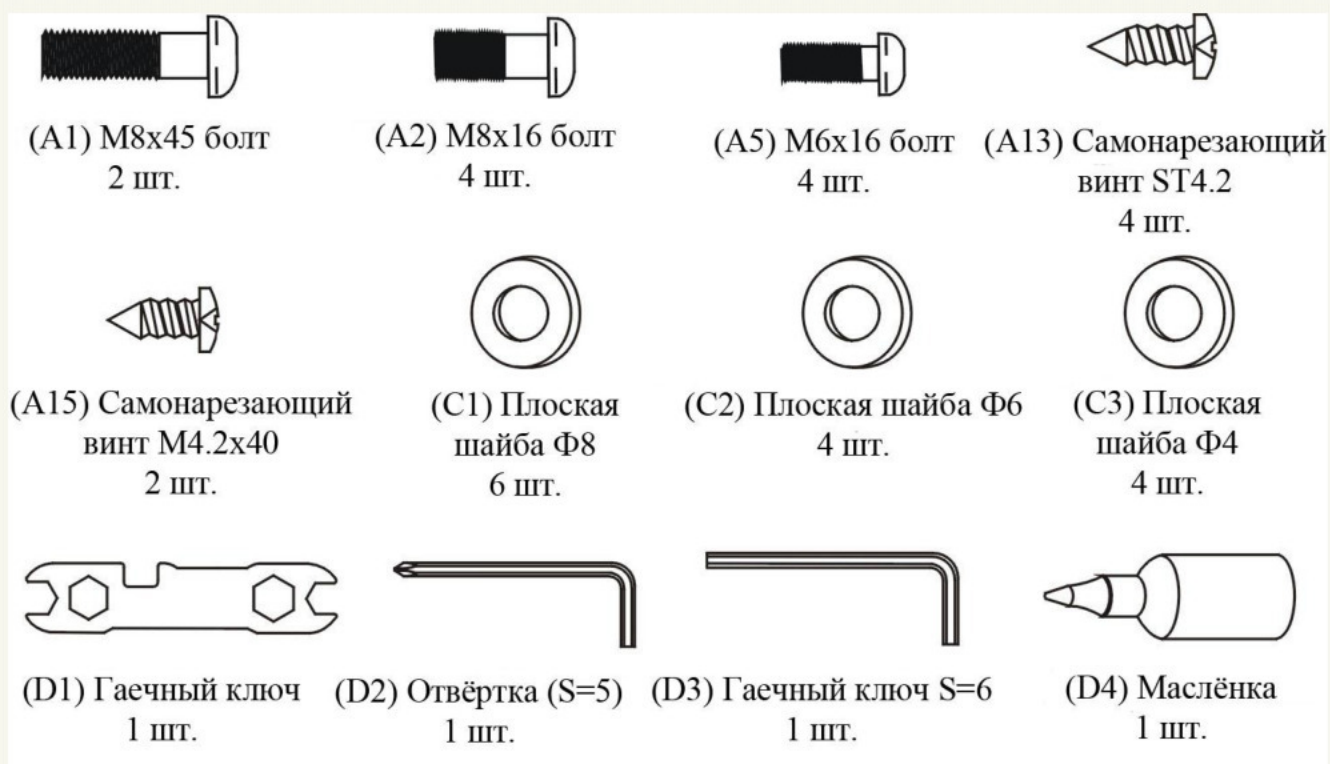
ПРОИЗВОДИТЕЛЬ НЕ ИМЕЕТ ДАННЫХ О РАЗЛИЧНЫХ СЛУЧАЯХ ПОВРЕЖДЕНИЯ ИЛИ УЩЕРБА, ПОЛУЧЕННОГО НА ИЛИ ПОСРЕДСТВОМ ИСПОЛЬЗОВАНИЯ ДАННОГО СНАРЯДА.

**ПРОИЗВОДИТЕЛЬ ИМЕЕТ ПРАВО ВНОСИТЬ ИЗМЕНЕНИЯ В КОНСТРУКЦИЮ БЕЗ
СПЕЦИАЛЬНОГО УВЕДОМЛЕНИЯ.**

МАКСИМАЛЬНЫЙ ВЕС ПОЛЬЗОВАТЕЛЯ – 100 КГ

КОМПЛЕКТ ОБОРУДОВАНИЯ

Когда вы откроете коробку, вы найдете там детали, представленные ниже.



НОРМАЛЬНЫЕ ЛИ ЗВУКИ ИЗДАЕТ ТРЕНАЖЕР?

Все тренажеры издают определенный тип шума (фоновые шумы двигателя и роликов, равномерные глухие стуки, частота которых (2 глухих стука за 1 оборот бегового полотна) пропорциональна скорости вращения бегового полотна, возникающие по причине вращения неразработанного бегового ремня по роликам), особенно новые тренажеры. Со временем шум уменьшается, хотя полностью не исчезает. Со временем ремень растягивается и более плавно скользит по роликам.

ПОЧЕМУ ТРЕНАЖЕР ИЗДАЕТ БОЛЕЕ ГРОМКИЙ ЗВУК ЧЕМ В МАГАЗИНЕ?

Все изделия фитнеса кажутся более тихими в большом зале магазина, в котором обычно больше фоновых шумов, чем дома. На покрытом бетонном полу меньше вибраций, чем на деревянном домашнем. Иногда тяжелая резина может уменьшить вибрации пола. Если изделие установлено близко от стены, выше уровень отраженных шумов.

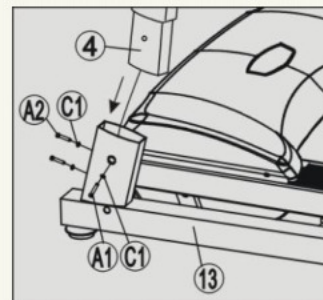
ИНСТРУКЦИЯ ПО СБОРКЕ

Пожалуйста, убедитесь, что у вас достаточно свободного места для сборки беговой дорожки. Рекомендуется собирать тренажёр вдвоём.

Предупреждение: опорные стойки, поручни, кожухи и другие детали, помеченные знаками R и L, т.е. правый и левый, отличаются между собой. Будьте внимательны, не перепутайте их.

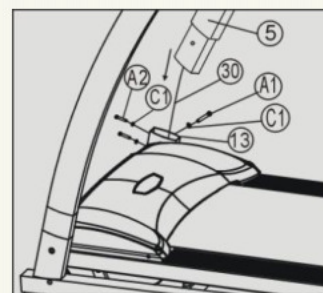
Шаг 1. Соберите левую вертикальную стойку

Вставьте левую вертикальную стойку (4) в основную раму (13), закрепите двумя комплектами болтов M8x16 (A2), плоских шайб ф8 (C1) спереди и одним набором болтов M8x45 (A1), плоских шайб ф8 (C1) сбоку. Не затягивайте болты (см. рисунок 1).



Шаг 2. Соберите правую вертикальную стойку

Протяните сигнальный провод (30) через правую вертикальную стойку (5) и вставьте правую вертикальную стойку (5) в основную раму (13), закрепите двумя комплектами болтов M8x16 (A2), плоских шайб ф8 (C1) спереди и одним комплектом болтов M8x45 (A1), шайб плоских ф8 (C1) сбоку. Не затягивайте болты (см. рисунок 2).

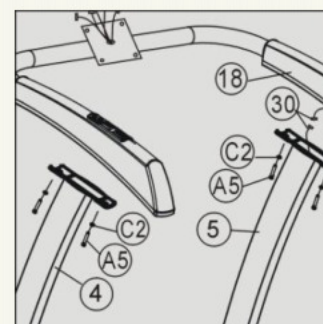


Шаг 3. Кожух рукоятки

Подключите сигнальные провода. Подключите верхнюю часть сигнального провода (30) в правой стойке (4) к верхней части плоского кабеля в правом кожухе рукоятки (18) (см. рисунок 3).

Присоедините кожух рукоятки (18) к вертикальным стойкам (3, 4), закрепите четырьмя болтами M8x16 (A5), плоскими шайбами Ф6 (C2), и затяните все болты (см. рисунок 3).

(Внимание: не пережмите сигнальный провод, когда затяните болты.)

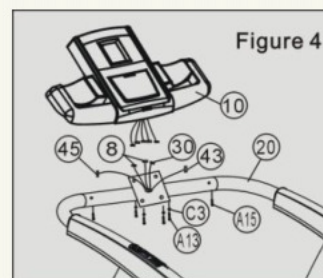


Шаг 4. Установка компьютера

Подключите сигнальный провод и провод пульсометра. Подключите верхнюю часть сигнального провода (30), провод пульсометра (8), вкл/выкл провод (45), провод управления скоростью (43) в вертикальной рулевой стойке (7) к проводу компьютера (10).

(см. рисунок 4)

См. рисунок, подключите компьютер (10) к рукоятке (20), закрепите четырьмя самонарезающими винтами ST4.2x16 (A13), плоскими шайбами Ф4 (C3), и двумя самонарезающими винтами ST4.2x40 (A15) с двух сторон.



Настройка перед тренировкой

1. Обратитесь к специалисту из тех поддержки или к профессиональному технику, чтобы проверить, подходит ли напряжение, и надёжен ли заземляющий провод. Потяните беговое полотно рукой и проверьте, чтобы он вращался свободно, без скрипа.
2. Вставьте один конец сетевого кабеля в разъем на передней части беговой дорожки, подключите другой конец в розетку. Вставьте ключ аварийной остановки в соответствующее место на компьютере.
3. Поверните переключатель с "0" на "1", на компьютере отобразится ноль, беговое полотно не будет двигаться.
4. Нажмите кнопку «вкл/выкл», беговая дорожка начнёт медленно двигаться, проверьте, чтобы компьютер и беговое полотно работали нормально.
5. Нажмите кнопку "быстрого переключения скорости", и смотрите за беговым полотном и информацией на дисплее компьютера. Пожалуйста, выключите тренажёр, если беговое полотно работает неправильно, настройте его в соответствии с правилами в пункте "Регулировка бегового полотна".
6. Проверьте все функции клавиш на компьютере.
7. Вытащите ключ аварийной остановки, беговая дорожка должна немедленно остановиться, когда вы снова вставите ключ, дорожка начнёт работать.
8. Нажмите кнопку «вкл/выкл», беговая дорожка остановится, а затем выключите переключатель, если вы хотите закончить тренировку.

ИНСТРУКЦИЯ ПО ЭКСПЛУАТАЦИИ

После сборки и настройки вы можете использовать беговую дорожку:

1. Включите электрический выключатель, вставьте ключ аварийной остановки в соответствующее место на компьютере.
2. Встаньте на боковые рельсы; прикрепите ключ безопасности к вашей одежде на уровне талии.
3. Нажмите кнопку «вкл/выкл», беговая дорожка начнёт работать на самой низкой скорости, вы можете наступить на беговое полотно и медленно пойти.
4. Нажмите кнопку "Скорость +", "Скорость -" или кнопку "Быстрого переключения скорости", скорость будет меняться соответственно, и вы сможете прочитать скорость на компьютер. Вы можете идти медленно, в течение 2 ~ 3 минут, затем увеличить скорость, если вы чувствуете себя комфортно. Вы можете тренироваться свободно, сняв руки с поручней, если вы чувствуете себя хорошо. (Максимальная скорость 16 км / ч)
5. Во время тренировки вы можете непосредственно видеть скорость, время, расстояние, калории на дисплее компьютера.
6. Если вы хотите закончить упражнение, снизьте скорость и идите медленно, в течение 2 ~ 3 минут, чтобы ваш пульс и мышцы пришли в норму.
7. Если вы не можете сохранить равновесие во время тренировки на высокой скорости, вы можете вытащить ключ аварийной остановки, и беговая дорожка немедленно остановится.
8. Не наступайте на края бегового полотна во время тренировки, чтобы не деформировать беговое полотно.
9. После тренировки, снизьте скорость и нажмите кнопку "вкл/выкл", чтобы остановить беговую дорожку. Если вы хотите перезагрузить беговую дорожку, нажмите кнопку "вкл/выкл" (но интервал между началом и остановкой должен быть более 1 минуты).

ВНИМАНИЕ: Постоянное использование функции наклона (более пяти раз), может привести к тому, что функция не будет работать (или может работать не корректно). Это не неисправность, а своего рода самозащита. Функция восстановится через 1 час.

ПРИМЕЧАНИЕ: Чтобы снизить возможность поломки, старайтесь держать компьютер сухим. Для предотвращения попадания жидкости на компьютер, ставьте бутылку с водой только в кронштейн-подставку.

РУКОВОДСТВО ПО ИСПОЛЬЗОВАНИЮ КОМПЬЮТЕРА:

Калории: **0-999 кал**
Расстояние: **0-99.99 км**
Время: **0-99 мин: 59 сек**
Пульс: **60-200 ударов/мин**



Кнопки быстрого переключения скорости: 4,6,8,10,12 позволяют быстро переключать скорость во время тренировки.

Кнопки настройки программ: “P” позволяет выбрать 6 программ и ручной режим работы.

Ключ аварийной остановки: Если вытащить ключ безопасности во время тренировки, беговая дорожка остановится, и показатели будут перезапущены.

ВКЛ/ВЫКЛ: Нажмите эту кнопку, чтобы беговая дорожка начала работать медленнее, снова нажмите эту кнопку, тогда беговая дорожка остановится. Если вы хотите перезагрузить беговую дорожку, вы должны подождать, пока она не остановится, а затем нажать эту кнопку еще раз, и беговая дорожка начнет работать со скоростью 1 км / час.

СКОРОСТЬ +: Нажмите эту кнопку, чтобы увеличить скорость на 0,2 км / час за одно нажатие.

СКОРОСТЬ -: Нажмите эту кнопку, чтобы уменьшить скорость на 0,2 км / час за одно нажатие.

Программы

1) В режиме ожидания нажмите кнопку настройки программ в начальном или ручном режиме, на дисплее компьютера появится программа P1, удерживайте кнопку P, компьютер покажет по очереди программы P1, P2, ..., P6 и ручной режим, в окне скорости появится начальная скорость, а затем нажмите кнопку вкл / выкл, чтобы ввести скорость работы.

2) В программе в режиме работы можно вручную настраивать скорость.

3) Когда программа будет завершена, вы услышите звуковой сигнал, дорожка автоматически остановится, затем перейдет в режим ожидания.

P1: Стартовая программа, длительность 30 мин

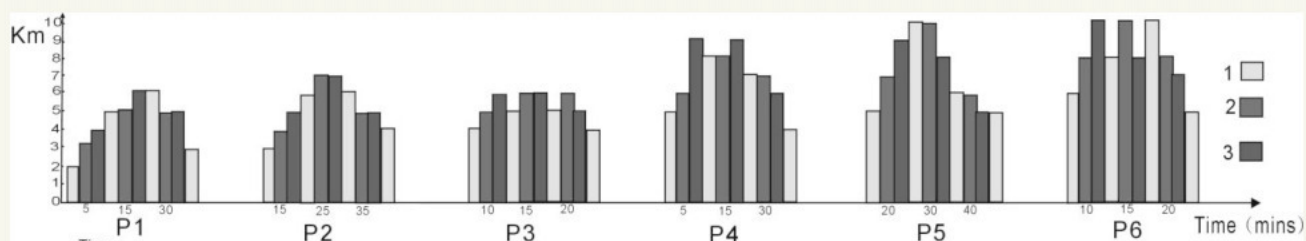
P2: Программа по снижению веса, длительность 35 мин

P3: Программа по снижению веса, длительность 20 мин

P4: Программа по снижению веса, длительность 30 мин

P5: Аэробная программа, длительность 40 мин

P6: Аэробная программа, длительность 25 мин

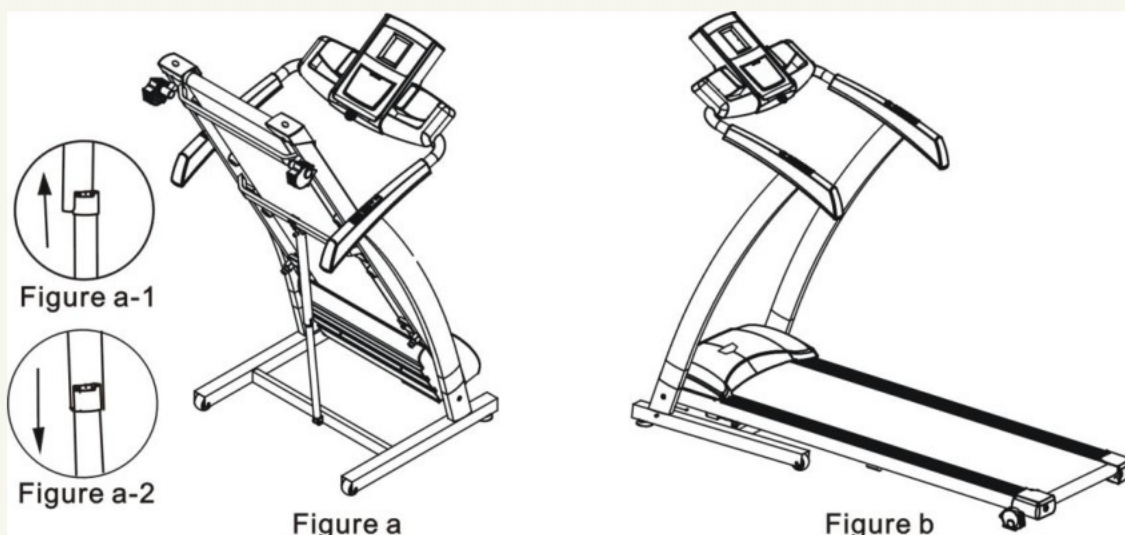


Инструкция по складыванию тренажёра для хранения

ВНИМАНИЕ

Сложите тренажёр после того, как он остановится полностью, не используйте тренажёр после складывания.

- 1) Складывание: эта беговая дорожка складная. Поднимите конец основной рамы вверх, пока блокировочный болт не раздвинется полностью (смотрите рис. а)
- 2) Перемещение: Нажмите на поручни, чтобы поднять переднюю часть опорных стоек от земли, затем можете переместить беговую дорожку.
- 3) Если вы хотите привести беговую дорожку в рабочее положение, пожалуйста, поднимите немного конец основной рамы, чтобы складная опора оказалась выше, чем кожуха цилиндра (см. рисунок а). Немного надавите ногой на складную опору (см. рисунок б), надавите на конец основной рамы, уберите ногу и нажимайте на конце основной рамы. Цилиндр будет сокращаться под весом сам по себе (см. рисунок) и основная рама опустится.



ВНИМАНИЕ :

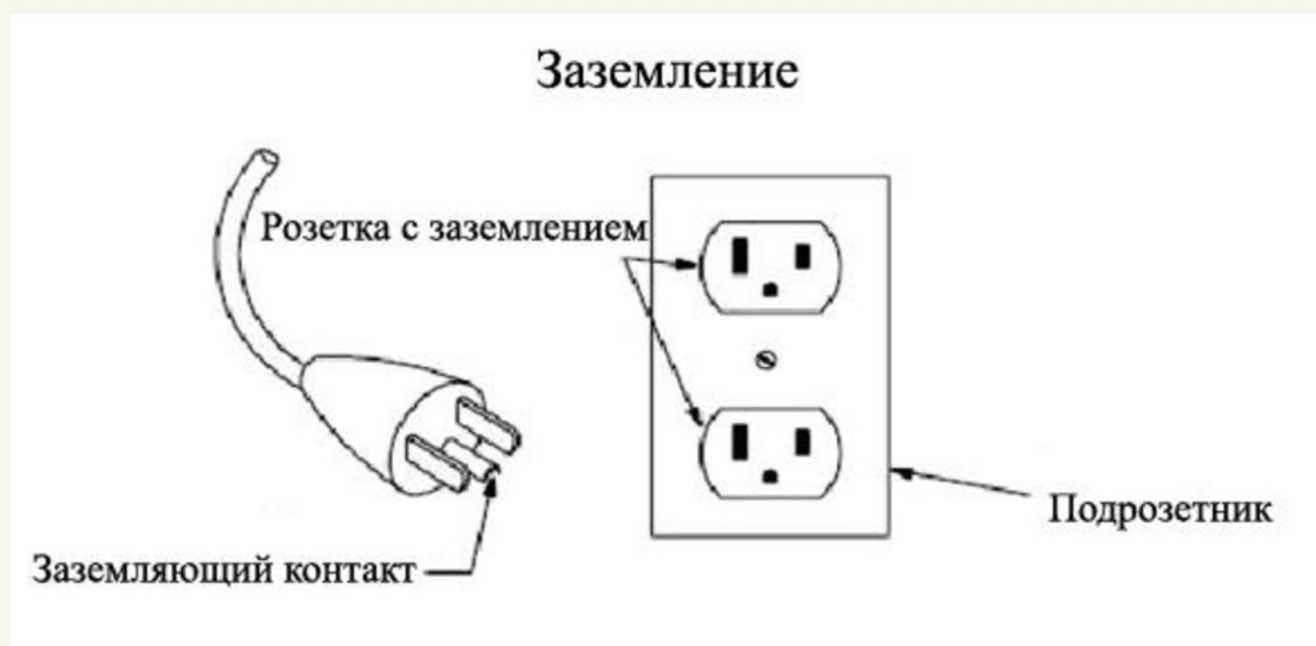
Пожалуйста, убедитесь в полной сборке тренажера, как показано выше, и затяните все болты. Выполните следующие действия, после того как убедитесь, что все в порядке. Прежде чем использовать беговую дорожку, пожалуйста, прочитайте внимательно инструкцию.

СПОСОБЫ ЗАЗЕМЛЕНИЯ

Этот тренажёр должен быть заземлен. Если обнаружится неисправность или поломка, заземление обеспечит путь наименьшего сопротивления для электрического тока, чтобы уменьшить риск поражения пользователя электрическим током. Данный тренажёр снабжен заземляющим проводом и заземляющей вилкой. Вилка должна быть подключена в сетевую розетку, которая должным образом установлена и заземлена в соответствии с местными нормами и правилами.

ВНИМАНИЕ! Неправильное подключение заземляющего провода может привести к поражению электрическим током. Обратитесь к квалифицированному электрику или специалисту, если у вас есть сомнения относительно того, что продукт правильно заземлен. Не заменяйте вилку, поставляемую вместе с продуктом - если она не будет вписываться в розетку, установите подходящую розетку, вызвав квалифицированного электрика.

Не используйте переходники. Этот тренажёр предназначен для использования при номинальном напряжении 220V и имеет заземленную вилку, которая выглядит так, как показано на следующем рисунке. Убедитесь, что устройство подключено к розетке с такой же конфигурацией. Не используйте переходники для данного тренажёра.



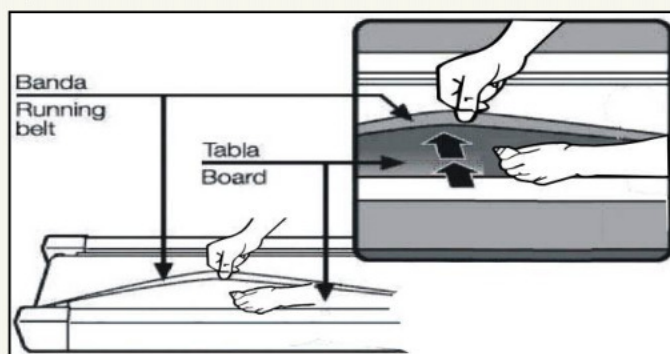
РЕГУЛИРОВКА БЕГОВОГО ПОЛОТНА

ВНИМАНИЕ: всегда отключайте беговую дорожку от питания после окончания тренировки.

Чистка: Генеральная уборка в значительной степени продлит срок работы беговой дорожки.

Храните беговую дорожку в чистоте, регулярно протирайте от пыли. Не забудьте очистить открытые части палубы по обе стороны от движущегося полотна, а также боковые ограждения. Тренировка в чистых кроссовках значительно уменьшает накопление инородных материалов под движущимся полотном тренажёра.

ВНИМАНИЕ: Всегда отключайте беговую дорожку из розетки, прежде чем снимать крышку двигателя. По крайней мере, один раз в год снимайте крышку двигателя и пылесосьте под крышкой двигателя.



Смазка бегового полотна

Это беговая дорожка оборудована предварительно смазанной, мало изнашиваемой палубной системой. Трение полотна/палубы может играть важную роль в функционировании и жизни вашей беговой дорожки, и требует периодической смазки. Мы рекомендуем периодически проверять палубу. Вы должны связаться с нашим сервисным центром, если вы найдете повреждение палубы.

Мы рекомендуем смазку палубу в соответствии со следующим графиком

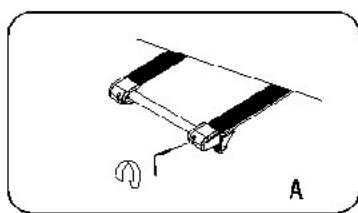
- Редко используется (менее чем 3 часа/неделю) раз в год
- Средний пользователь (3-5 часов/неделю) каждые шесть месяцев
- Активно используется (более 5 часов/неделю) каждые три месяца

Мы рекомендуем вам купить смазку у наших дистрибьюторов или непосредственно в нашей компании.

Внимание: Любой ремонт необходимо выполнять только профессиональным техникам

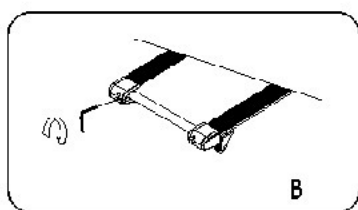
1. Мы предполагаем, что вы должны отключить питание на 10 минут после 1,5 часовой тренировки, так как хорошо для поддержания беговой дорожки в хорошем состоянии.
2. Для предотвращения скольжения во время работы, ремень должен быть натянут не слишком свободно, но и не слишком туго, чтобы избежать истирания между роликом и ремнем и для поддержания нормальной работы тренажёра. Вы можете регулировать расстояние между пластинами и ремнём, ремень должен быть на расстоянии около 50-75 мм с обеих сторон, не слишком туго или свободно.

ЦЕНТРИРОВАНИЕ БЕГОВОГО ПОЛОТНА

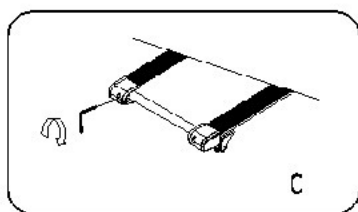


Установите беговую дорожку на ровную поверхность. Запустите беговую дорожку со скоростью примерно 6-8 км/ч, проверяя рабочее состояние.

Если ремень отнесло вправо, поверните правый регулировочный болт 1/4 оборота по часовой стрелке, а затем запустите дорожку, чтобы выполнить центрирование ленты. (рис. А)



Если ремень отнесло влево, поверните левый регулировочный болт 1/4 оборота по часовой стрелке, а затем запустите дорожку, чтобы выполнить центрирование ленты. (рис. В)

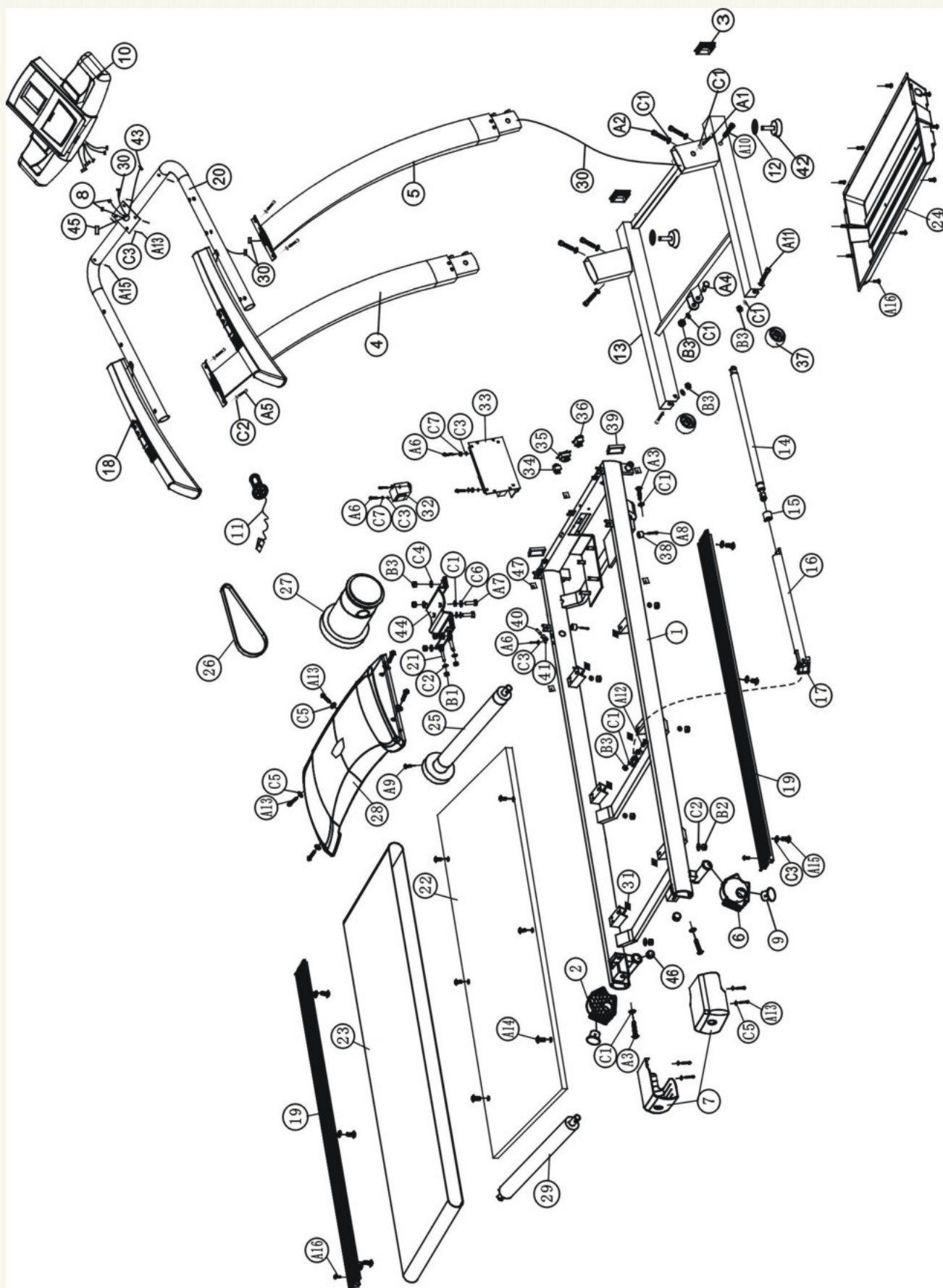


Своевременно корректировать плотность натяжения полотна, т.к. после определенного периода времени натяжение ослабевает. Поверните левый и правый регулировочные болты на 1/4 оборота по часовой стрелке, а затем вновь запустите дорожку, отрегулируйте натяжение. (рис. С)

СПИСОК СОСТАВНЫХ ЧАСТЕЙ

№	Описание	К-во	№	Описание	К-во
1	Опорное основание	1	40	Датчик пальцеобразный	1
2	Левый регулятор угла	1	41	Рамка датчика	1
3	Квадратная заглушка	2	42	Регулируемая подножка	2
4	Левая вертикальная стойка	1	43	Провод скорости	1
5	Правая вертикальная стойка	1	44	Опора двигателя	1
6	Правый регулятор угла	1	45	Вкл/выкл провод	1
7	Концевая заглушка	2	46	Круглая заглушка	2
8	Провод пульсометра	1	47	Статор	5
9	Круглый кожух	2	A1	Полукруглый болт M8x45	2
10	Компьютер	1	A2	Полукруглый болт M8x16	4
11	Ключ безопасности	1	A3	Круглый болт M8x70	3
12	Контргайка	2	A4	Болт M8x30	1
13	Основная рама	1	A5	Полукруглый болт M8x16	4
14	Цилиндр	1	A6	Самонарезающий винт ST4.2x12	5
15	Втулка	1	A7	Болт M8x12	2
16	Опора цилиндра	1	A8	Самонарезающий винт ST4x16	2
17	Пружинная пластина	1	A9	Полукруглый болт M8x40	1
18	Кожух поручней	2	A10	Полукруглый болт M10x60	2
19	Боковые рельсы	2	A11	Болт M8x55	2
20	Поручень	1	A12	Болт M8x45	1
21	Пружинная направляющая	2	A13	Самонарезающий винт ST4.2x16	13
22	Палуба	1	A14	Крестообразный болт M6x25	6
23	Беговое полотно	1	A15	Самонарезающий винт ST4.2x40	8
24	Кожух опоры двигателя	1	A16	Самонарезающий винт ST4.2x10	12
25	Передний ролик	1	B1	Гайка M6	2
26	6 v ремень	1	B2	Нейлоновая контргайка M6	6
27	Двигатель	1	B3	Нейлоновая контргайка M8	8
28	Кожух двигателя	1	C1	Плоская шайба ф8	15
29	Задний ролик	1	C2	Плоская шайба ф6	12
30	Сигнальный провод	1	C3	Плоская шайба ф4	9
31	Амортизатор	6	C4	Большая плоская шайба ф8	4
32	Трансформатор	1	C5	Большая плоская шайба ф4	9
33	Приводной шкив	1	C6	Гроверная шайба ф8	2
34	Ключ аварийной остановки	1	C7	Гроверная шайба ф4	4
35	Ладьевидный переключатель	1	D1	Гаечный ключ	1
36	Скоба провода	1	D2	Отвёртка	1
37	Колёсико	2	D3	Гаечный ключ (s=6)	1
38	Амортизатор	2	D4	Маслёнка	1
39	D50*25 заглушка	2			

ДИАГРАММА СОСТАВНЫХ ЧАСТЕЙ



УСТРАНЕНИЕ НЕИСПРАВНОСТЕЙ

ВНИМАНИЕ:

Уровень безопасности оборудования может быть обеспечен только тогда, когда оно регулярно проверяется на наличие повреждений и износа, например, крепеж, места соединения.

Пожалуйста, замените сломанные компоненты немедленно и /или не используйте тренажёр до ремонта.

Проблема	Причина	Решение
Не удается запустить беговую дорожку после включения провода в розетку	1. Некорректное подключение. 2. Сигнальный провод не подключен. 3. Не вставлен ключ безопасности	Подключите провода ещё раз Вставьте ключ безопасности
1. Компьютер работает нормально, но сама дорожка не работает 2. Компьютер работает нормально, беговое полотно не двигается и жужжит	Уровень напряжения слишком низкий.	Используйте дорожку, когда уровень напряжения стабилизируется
Работает нормально без нагрузки, ремень застревает, когда пользователь встаёт на беговое полотно.	Беговое полотно натянуто слишком слабо.	Настройте беговое полотно

РАЗМИНКА

Обязательно делайте разминку, шагая или маршируя перед началом тренировки на тренажёре. Затем, по окончании тренировки, выполните серию легких потягиваний, чтобы повысить гибкость и снизить болезненность мышц на следующий день.

Потягивания необходимо выполнять медленно и плавно, без подпрыгиваний или рывков. Растягивайтесь до ощущения легкого напряжения, но не боли; это ощущение должно возникать в мышцах и сохраняться в течение 20-30 секунд. Дыхание должно быть медленным, ритмичным и находиться под вашим контролем – убедитесь, что вы не задерживаете дыхания. Мы предлагаем вам следующий комплекс упражнений для разминки:

Растягивание мышц внутренней части бедра

Сядьте. Ступни ног сведите вместе. Колени разведите. Подтяните ступни как можно ближе к области паха. Удерживайте такое положение до счета 15.



Наклоны головы

Наклоните голову к правому плечу – на счёт раз, почувствуйте, как напрягаются мышцы левой стороны шеи. Теперь наклоните голову назад – на счёт два, потянитесь подбородком к потолку и приоткройте рот. Затем, наклоните голову к левому плечу – на счёт три, и, наконец, наклоните голову вперед – на счёт четыре.

Поднимание плеч

Поднимите правое плечо вверх, к правому уху – раз. Опуская правое плечо, поднимите левое плечо – два.

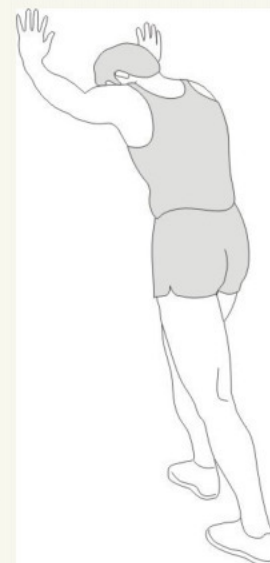


Растягивание подколенного сухожилия

Сядьте, вытянув правую ногу вперед. Левую ногу подтяните к внутренней поверхности бедра, как указано на рис. Тянитесь как можно дальше к носку. Сохраняйте такое положение до счета 15, затем расслабьтесь.

Растягивание икроножных мышц и ахиллова сухожилия

Выставив левую ногу вперед, наклонитесь и обопритесь руками о стену. Правую ногу держите прямо, ступней полностью обопритесь о пол. Согнутой левой ногой сделайте движение от бедра по направлению к стене. Удерживайте такое положение до счета 15, затем расслабьтесь. Повторите для другой ноги.



Растягивание боковых мышц

Поднимите руки над головой через стороны вверх. Вытягивайте правую руку к потолку на сколько возможно – раз. Опустите руки – два. То же самое – с левой рукой – три, четыре.

Наклоны

Встаньте, слегка согнув ноги в коленях, и медленно наклонитесь вперед. Расслабьте спину и плечи в тот момент, когда Вы тянетесь к носкам. Оставайтесь в таком положении до счета 15.

