

Инструкция

Беговая дорожка Koenigsmann D2.0

Полезные ссылки:

[Беговая дорожка Koenigsmann D2.0 - смотреть на сайте](#)

[Беговая дорожка Koenigsmann D2.0 - читать отзывы](#)



KOENIGSMANN

Беговая дорожка

D2.0

Руководство пользователя

Содержание

- I.** Внешний вид
- II.** Комплектация
- III.** Инструкция по безопасности
- IV.** Инструкция по сборке
- V.** Руководство пользователя
- VI.** Обслуживание
- VII.** Разминка
- VIII.** Условия гарантии

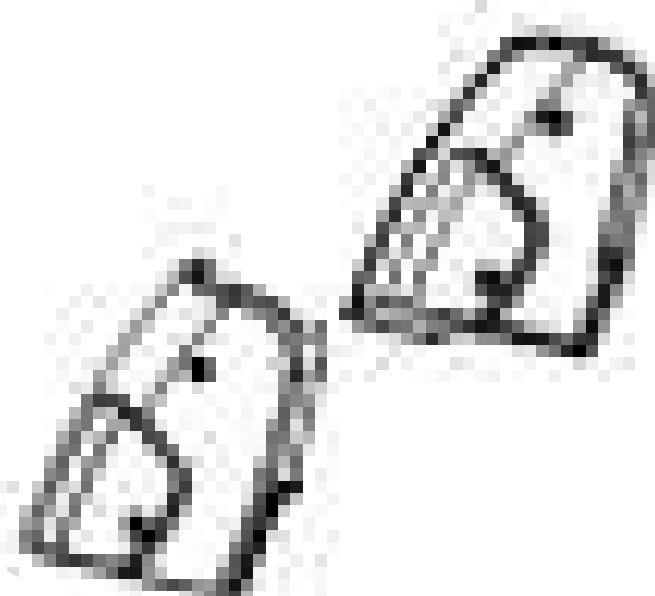
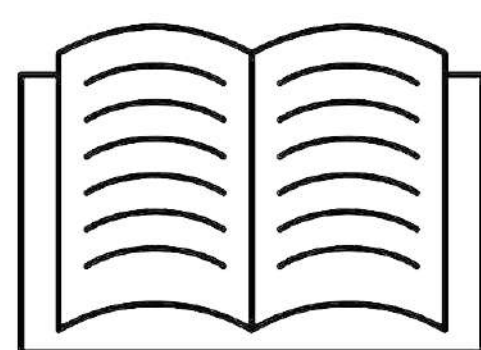
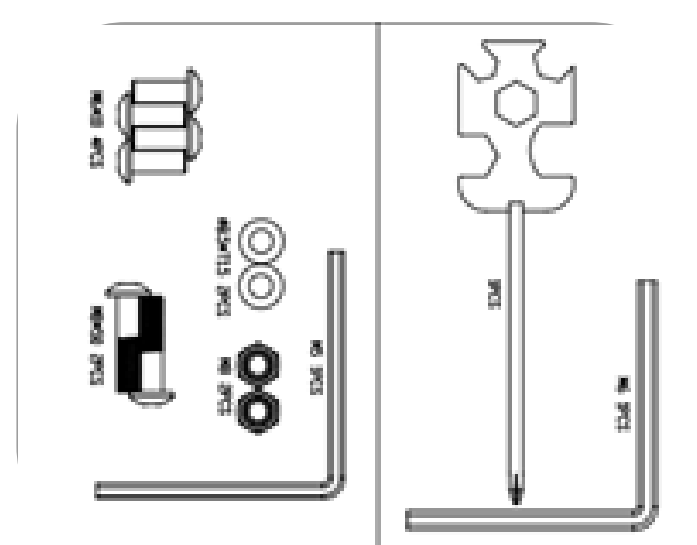
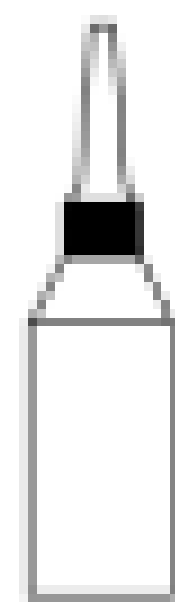
Поздравляем Вас с покупкой и благодарим за доверие к нашему бренду “Koenigsmann”!

Мы постарались окружить Вас заботой на протяжении всего времени от выбора и заказа товара до вручения, и будем рады помочь, если возникнут вопросы в ходе эксплуатации! Желаем здоровья и отличных тренировок на спортивном оборудовании Koenigsmann!

I. Внешний вид



II. Комплектация



Номер

Название

Кол-во

1	Рама	1
2	Силиконовая смазка 30 мл	1
3	Замок безопасности	1
4	Комплект инструментов	1
5	Инструкция	1
6	MP-3 шнур	1
7	Левый и правый кожух	1
8	Одноразовые перчатки для сборки	1

III. Инструкция по безопасности



Во избежание несчастных случаев и для Вашей безопасности, пожалуйста, внимательно прочитайте инструкцию перед использованием беговой дорожки.

- Перед началом тренировки, убедитесь, что состояние вашего физического здоровья позволяет использовать тренажёр. Помните, что чересчур интенсивные тренировки не будут способствовать улучшению вашего здоровья.
- Данный тренажер не предназначен для детей. Во избежание травм, нахождение детей рядом с беговой дорожкой рекомендуется лишь под присмотром взрослых.
- Тренажер предназначен для домашнего использования, он не предназначен для профессиональных тренировок или для проведения медицинских процедур.
- При повреждении силового кабеля обратитесь в сервисную поддержку, во избежание несчастного случая.
- Перед использованием проверьте все детали, убедитесь, что комплектующие плотно прилегают (**не расшатаны**).
- Во избежание несчастных случаев во время тренировок на беговой дорожке используйте плотно прилегающую одежду.
- Беговая дорожка должна располагаться на ровной, твердой поверхности.
- Беговая дорожка предназначена для использования только одним человеком.
- Показатели пульса не могут быть использованы как данные для медицинских исследований.
- Используйте «ключ безопасности» для аварийной остановки тренажёра, для этого вы должны потянуть вниз шнур замка безопасности, спрыгнув на шаг влево или вправо от бегового полотна.

Инструкция по безопасности

- Ключ безопасности “**магнитный ключ**” экстренно останавливает работу оборудования.
- Перед использованием тренажёра убедитесь, что с обеих сторон беговой дорожки имеется свободное пространство не менее 1 метра, перед и позади тренажёра не менее 2 метров.
- Во избежание травм используйте только те аксессуары, которые рекомендованы производителем.

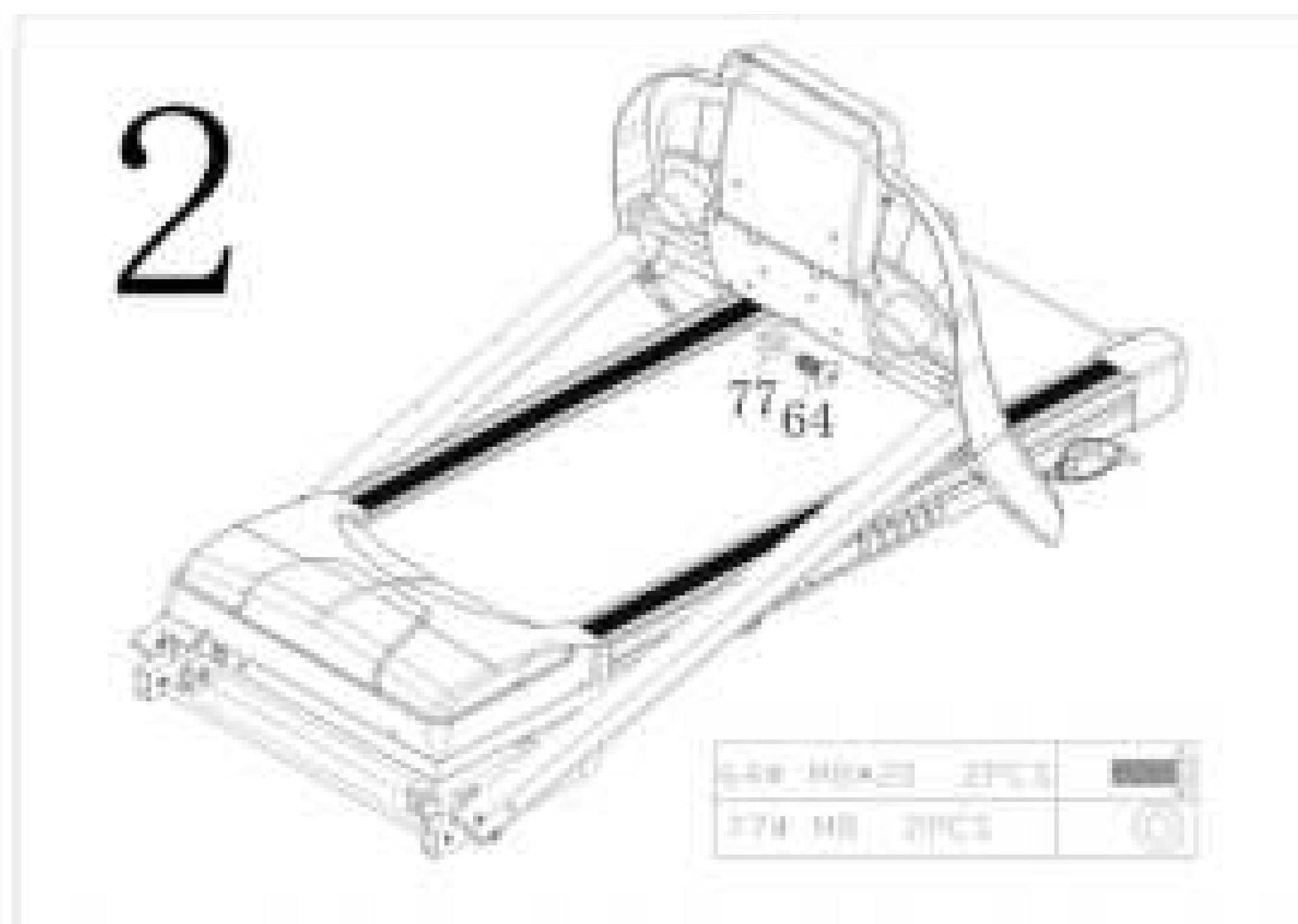
Внимание!

- Включите силовой кабель в розетку и не допускайте обесточивания оборудования.
- Используйте сертифицированную розетку во избежание несчастных случаев.
- Если силовой кабель и розетка не совместимы, - обратитесь к электрику, для установки нужной розетки.
- Используйте розетку с напряжением 220-240 вольт.
- Не используйте поврежденный силовой кабель.
- Выключайте силовой кабель из розетки перед обслуживанием тренажёра.
- **Внимание! Если силовой кабель не выключена из розетки, вы можете получить травму и повредить оборудование.**
- Не используйте беговую дорожку на открытом пространстве, тренажёр не предназначен для эксплуатации при высокой влажности, на открытом солнце.
- После окончания занятия на тренажёре выключите беговую дорожку и выньте силовой кабель из розетки.
- Для вашей безопасности силовой кабель и тренажёр должны быть заземлены.

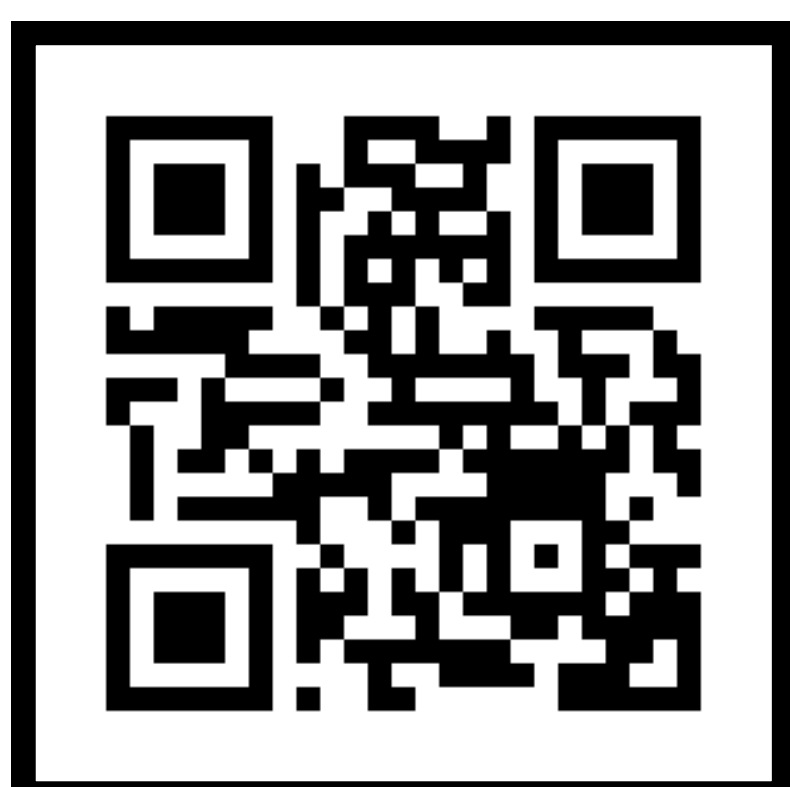
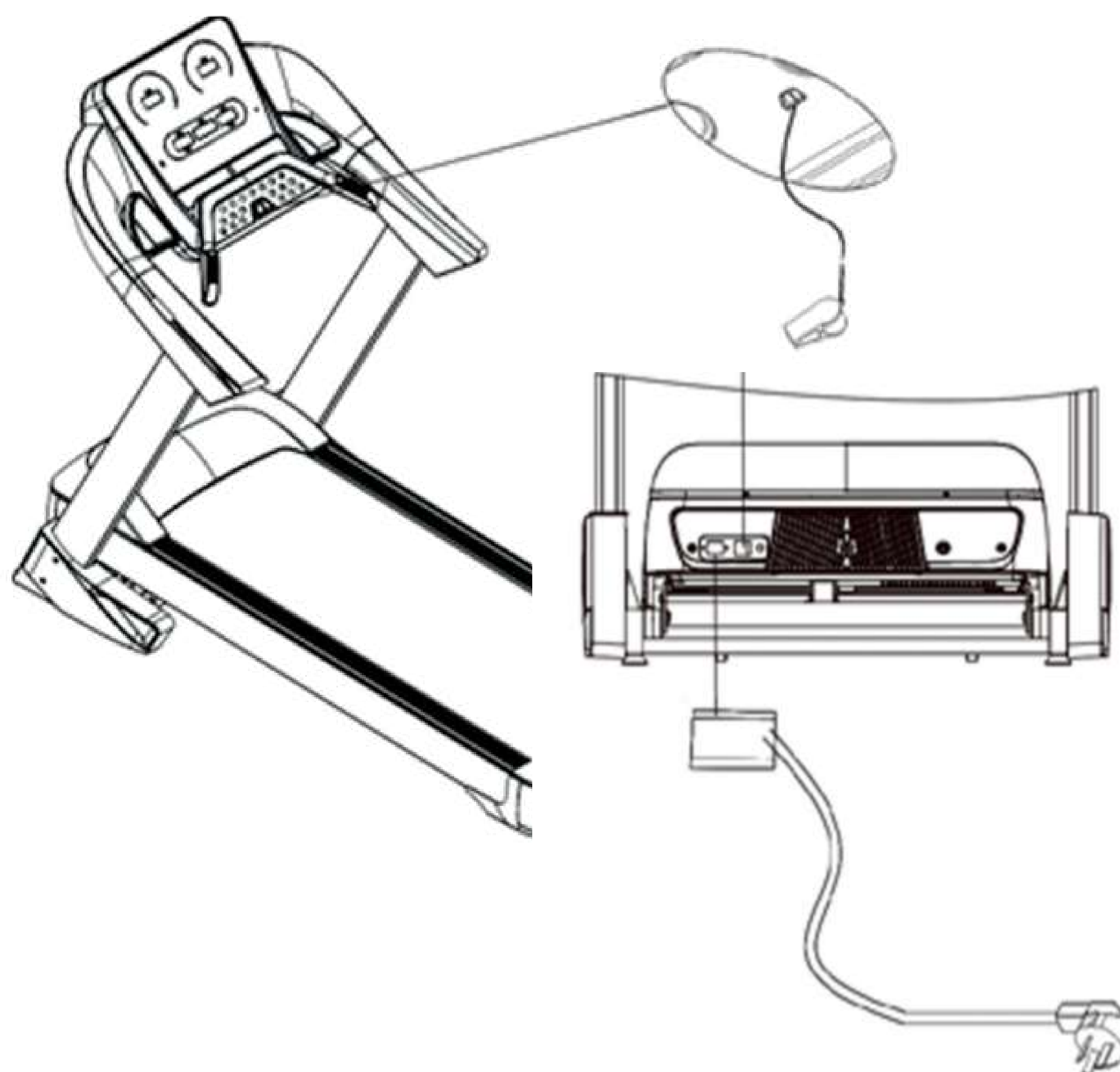
V. Инструкция по сборке

Сборка беговой дорожки

1. Поднимите консоль беговой дорожки и закрепите ее с обеих сторон на стойках винтами с шайбой (64,77).
2. Поднимите стойки беговой дорожки и закрепите их с обеих сторон винтами с шайбой (63,71,79) у основания.



1. Закрепите боковые накладные винты с обеих сторон винтами
2. Отсоедините транспортировочную скобу между рамой и основанием беговой дорожки
3. Установите магнит безопасности на консоль управления
4. Вставьте сетевой кабель в розетку и включите беговую дорожку



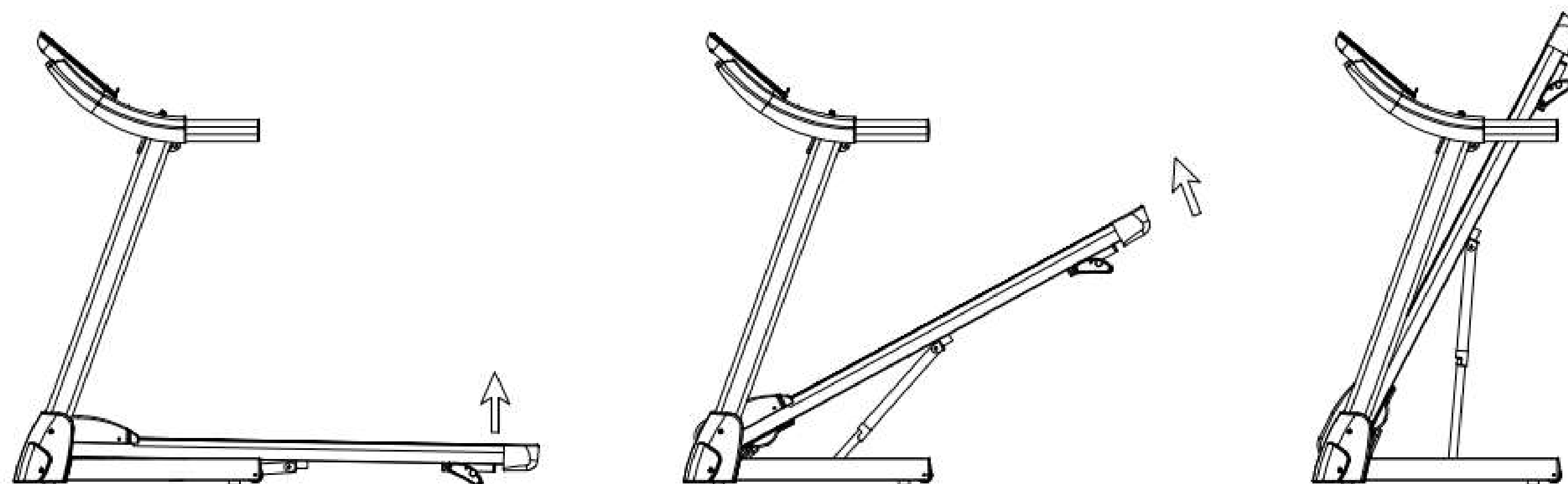
Видео по сборке вы сможете найти на сайте в карточке приобретенного товара:

Koenigsmann.ru

Инструкция по сборке

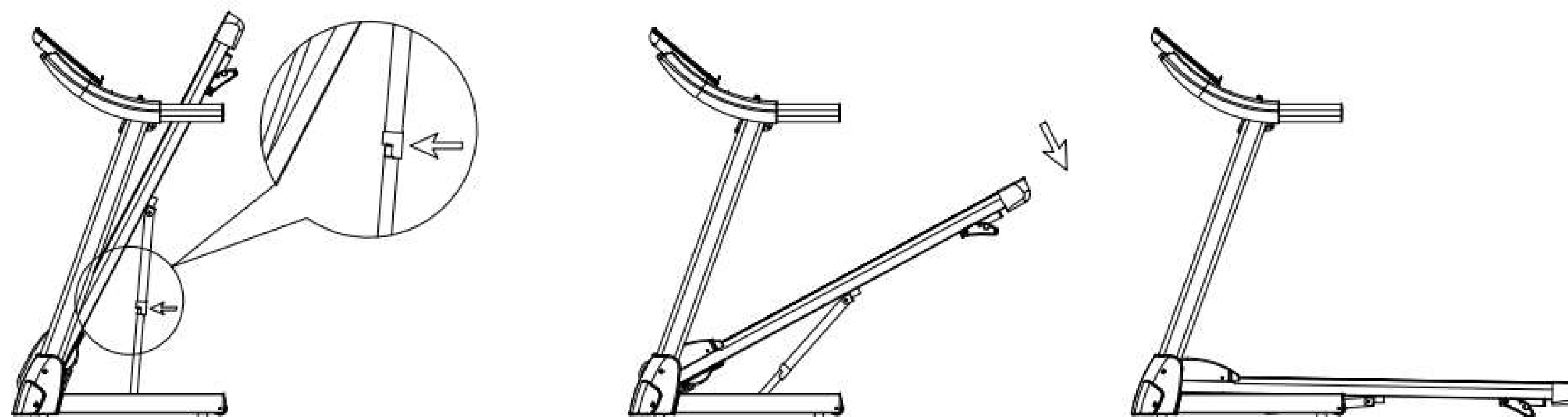
Складывание

Перед тем как сложить беговую дорожку, выключите питание и выньте вилку из розетки. Поднимите беговую платформу рукой до момента фиксации газовым амортизатором.



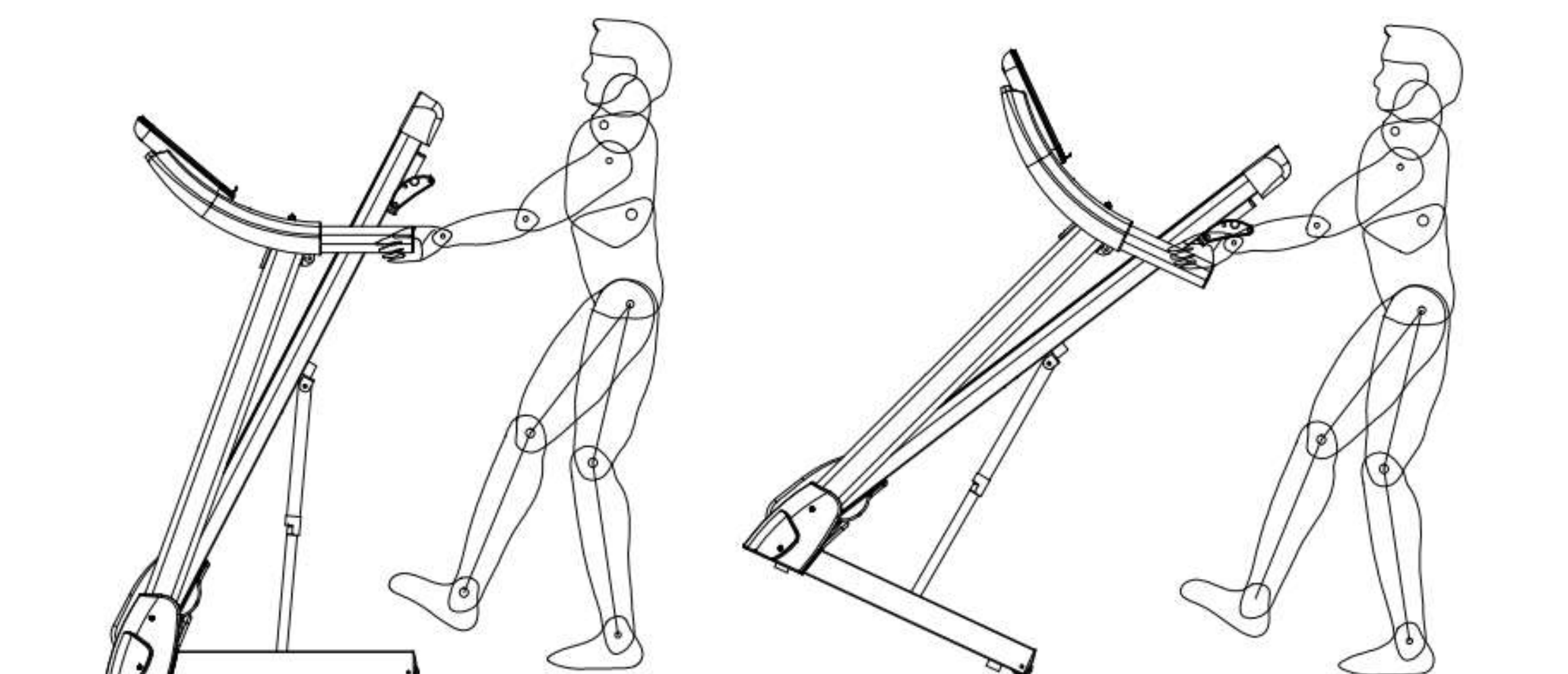
Раскладывание

Как показано на рисунке, осторожно нажмите ногой на втулку газового амортизатора, после чего беговая платформа медленно опустится на землю. Внимание, пожалуйста, не подпускайте детей к беговой дорожке в сложенном состоянии.



Инструкция по перемещению

Сложите беговую дорожку. Зафиксируйте основание ногой и потяните за ручки назад обеими руками, чтобы беговая дорожка наклонилась вперед. Переместите тренажер в место, где не играют дети, чтобы дети не касались газового амортизатора.



V. Руководство пользователя



Данная беговая дорожка не предназначена для проведения медицинских процедур.

I. Инструкция по запуску

Внимание! Во время использования беговой дорожки, используйте розетки с заземлением.

1. Расположите беговую дорожку на ровной, горизонтальной поверхности.
2. Вставьте электрическую вилку в розетку, включите питание, загорится индикатор мощности, вы услышите звуковой сигнал.
3. Перед запуском дорожки во избежании несчастного случая Встаньте на боковые антискользящие накладки.
4. Ключ безопасности установите на панели желтого цвета и беговая дорожка готова к использованию.
5. Во избежание несчастного случая, пожалуйста, зафиксируйте свободный конец ключа безопасности на одежде. При извлечении ключа безопасности с панели желтого цвета движение немедленно прекратится.
6. Если вы намерены продолжить использование беговой дорожки, пожалуйста, верните ключ безопасности на место.

Кнопка Start: Нажмите кнопку Start, чтобы начать использовать беговую дорожку. В окне дисплея появится трехсекундный отсчет, сопровождаемый звуковым сигналом, затем мотор будет запущен и оборудование заработает. (Если у вашей модели предусмотрен запуск при нажатии кнопки старт на поручне, то кнопки на дисплее и поручнях эквивалентны.)

Кнопка Stop: используется для остановки беговой дорожки. Скорость беговой дорожки начнет снижаться до полной остановки. (Если у вашей модели предусмотрена остановка при нажатии кнопки стоп на поручне, то кнопки на дисплее и поручнях эквивалентны.)

Руководство пользователя

Speed+ и Speed-: Кнопки регулировки скорости бегового полотна. (Если у вашей модели предусмотрены такие кнопки на ручнях, то кнопки на дисплее и ручках эквивалентны)

Кнопки быстрого выбора (набора) скорости: используются для повышения скорости до необходимой.

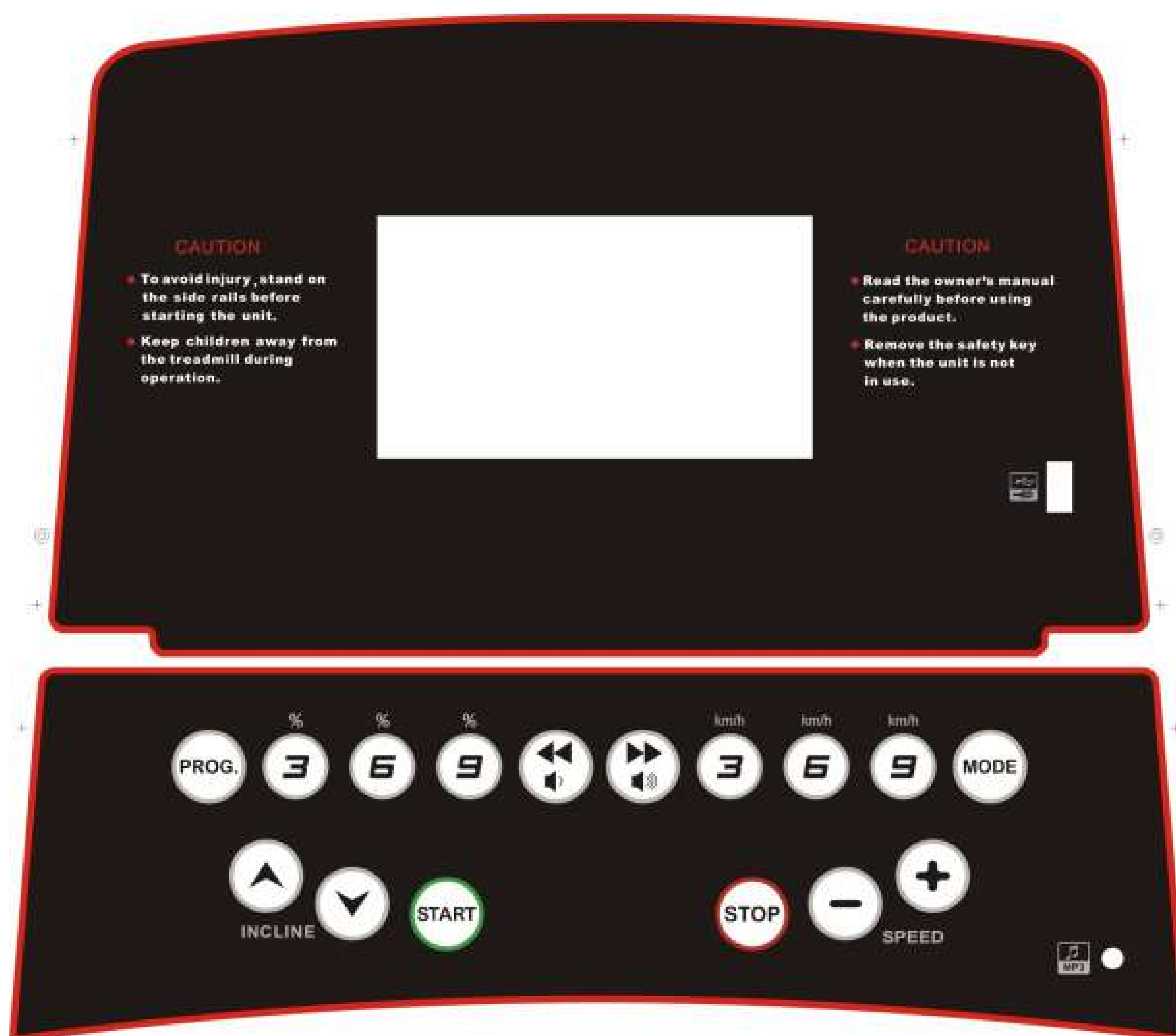
II. Программа BodyFat

1. В режиме ожидания нажмите кнопку «Prog», чтобы выбрать программу BodyFat.
2. Нажмите кнопку «Mode», чтобы запустить программу bodyfat.
3. Введите параметры вашего тела: кнопками Speed+/-: меняем заданное значение.
4. Кнопка Mode: для перехода к следующему параметру. F-1 - пол (01-мужской, 02-женский). F-2 - рост. F-3 - вес. f-4 - Возраст.
5. F-5 - вход в режим тестирования bodyfat. В окне отобразится значение «---». для начала тестирования поместите руки на датчики измерения частоты пульса.
6. Через 8 секунд, а в окне отобразится значение уровня подкожного жира, которое можно расшифровать по таблице.
7. Данные программы bodyfat не являются медицинской рекомендацией.

F1	Пол	01-Мужской	02-Женский
F2	Рост		
F3	Вес		
F4	Возврат		
		19	Недостаточный
F5	BodyFat	20 ~ 25	Нормальный
		25 ~ 29	Избыточный
		≥30	≥Ожирение

Руководство пользователя

Дисплей и кнопки управления



- MODE:
- Пользовательские программы.
- PROG:
- Выбор предустановленной тренировочной программы.
- START:
- Запуск беговой дорожки.
- STOP:
- Остановка беговой дорожки.
- SPEED+/-:
- В режиме ожидания - клавиша навигации по меню.
 - в режиме эксплуатации - увеличение/уменьшение скорости.
- 3,6,9 КМ/Ч:
- Клавиши быстрого выбора скорости.
- 3,6,9:
- Регулировка уровня наклона
- SPEED:
- Показания скорости.
- STEPS:
- Показания количества пройденных шагов.
- TIME:
- Показания времени тренировки.
- DISTANCE:
- Показания пройденного расстояния.
- CAL:
- Показания израсходованных калорий.
- PULSE:
- Показания частоты пульса (справочные данные, не для медицинских целей).

Руководство пользователя

Ручной режим:

1. Включите беговую дорожку
2. Нажмите кнопку "START"
3. Используйте кнопки "SPEED+" и "SPEED-" для регулировки скорости
4. По желанию Используйте кнопки быстрого выбора скорости.
5. Для остановки двигателя нажмите кнопку "STOP"
6. В ручном режиме дорожка остановится, когда счетчик времени достигнет значения 99:59 (100 минут)

Пользовательские программы:

1. Включите беговую дорожку
2. Нажмите кнопку "MODE" - вы в пользовательском режиме.
3. Вы можете установить 3 параметра тренировок (Время/Расстояние/Калории)
4. Вы можете регулировать время, с помощью кнопок "SPEED+" и "SPEED-" от 0-99 мин.
5. Еще одно нажатие на кнопку "MODE" позволит вам выставить расстояние от 0,5 до 99 км.
6. Еще одно нажатие на кнопку "MODE" позволит вам выставить калории от 10 до 999 ккал.
7. Нажмите кнопку "START" для того чтобы начать тренировку
8. Если значения (Время/Расстояние/Калории) дошли до "0", значит ваша тренировка завершена
9. В пользовательском режиме вы также можете регулировать скорость бега кнопками "SPEED+" и "SPEED-" или остановить тренировку кнопкой "STOP"

Предустановленные программы:

1. Включите беговую дорожку
2. Нажмите кнопку "PROG" и выберите любую из предустановленных программ, просто продолжая нажимать "PROG"
3. Повторно нажмите кнопку "PROG" для того чтобы переключить программ, всего их 12 штук. (от P1 до P12)
4. Теперь нажмите кнопку "START" для того чтобы начать тренировку с выбранной программой
5. Как только программа пройдет все 10 циклов тренировки - ваша тренировка закончится
6. При смене цикла, беговая дорожка издаст 3 звуковых сигнала, это значит, что прошло 10% времени тренировки от 100%
7. В предустановленном режиме вы также можете регулировать скорость бега кнопками "SPEED+" и "SPEED-" или остановить тренировку кнопкой "STOP"

Руководство пользователя

Список программ

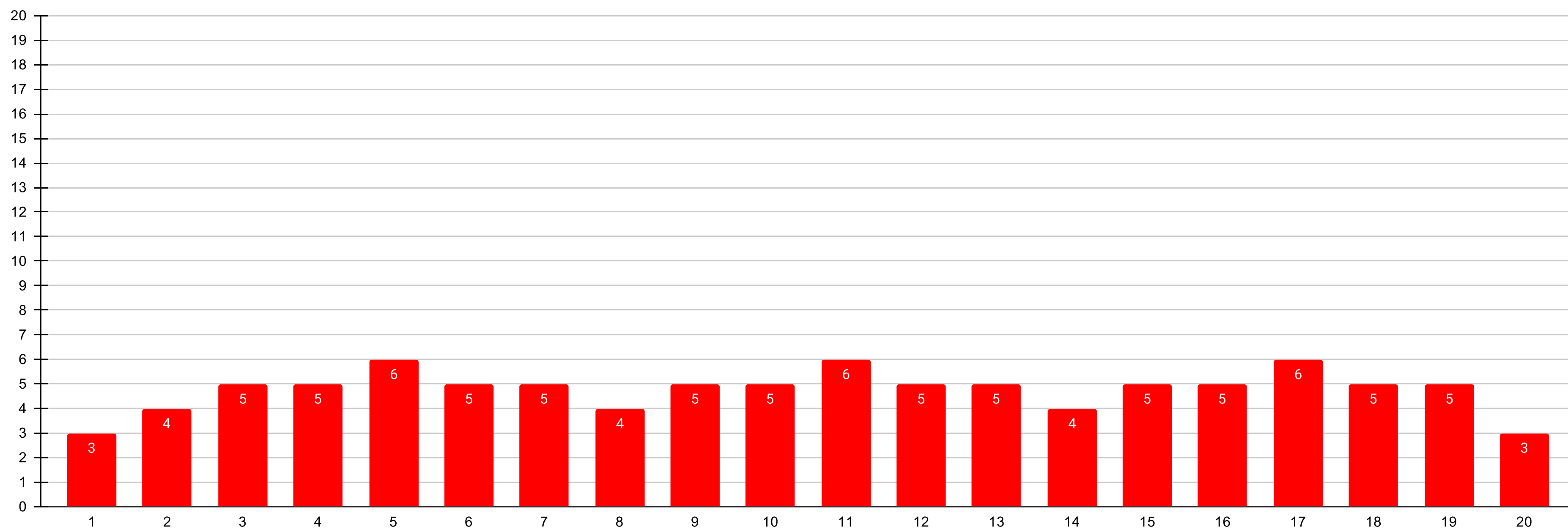
Программа	Количество интервалов																			
	1	2	3	4	5	6	7	8	9	10	11	12	13	14	15	16	17	18	19	20

P01	Скорость	3	4	5	5	6	5	5	4	5	5	6	5	5	4	5	5	6	5	5	3
P02	Скорость	3	5	6	7	7	6	6	7	7	6	6	7	7	6	6	7	7	6	5	3
P03	Скорость	5	10	6	11	7	12	8	12	9	6	10	7	11	8	12	7	11	9	6	3
P04	Скорость	5	7	8	9	9	9	8	8	9	9	9	8	8	9	9	9	8	8	6	5
P05	Скорость	5	8	10	11	11	10	10	9	9	10	10	11	11	10	10	11	11	8	6	5
P06	Скорость	4	6	7	8	9	10	10	9	9	10	10	10	9	9	10	10	10	8	6	3
P07	Скорость	4	7	8	8	9	9	10	8	8	9	9	10	9	8	9	9	8	8	5	3
P08	Скорость	4	6	8	9	9	8	8	9	9	9	8	8	8	9	9	9	8	7	5	3
P09	Скорость	5	7	10	11	12	11	11	10	9	10	11	11	12	11	11	10	10	9	8	4
P10	Скорость	6	8	10	11	12	12	11	9	10	11	12	11	10	11	12	10	12	8	8	4
P11	Скорость	6	9	11	12	12	12	11	11	10	11	12	12	11	12	12	11	11	10	9	5
P12	Скорость	3	6	8	8	8	9	9	8	8	8	9	9	8	8	8	9	9	7	5	3

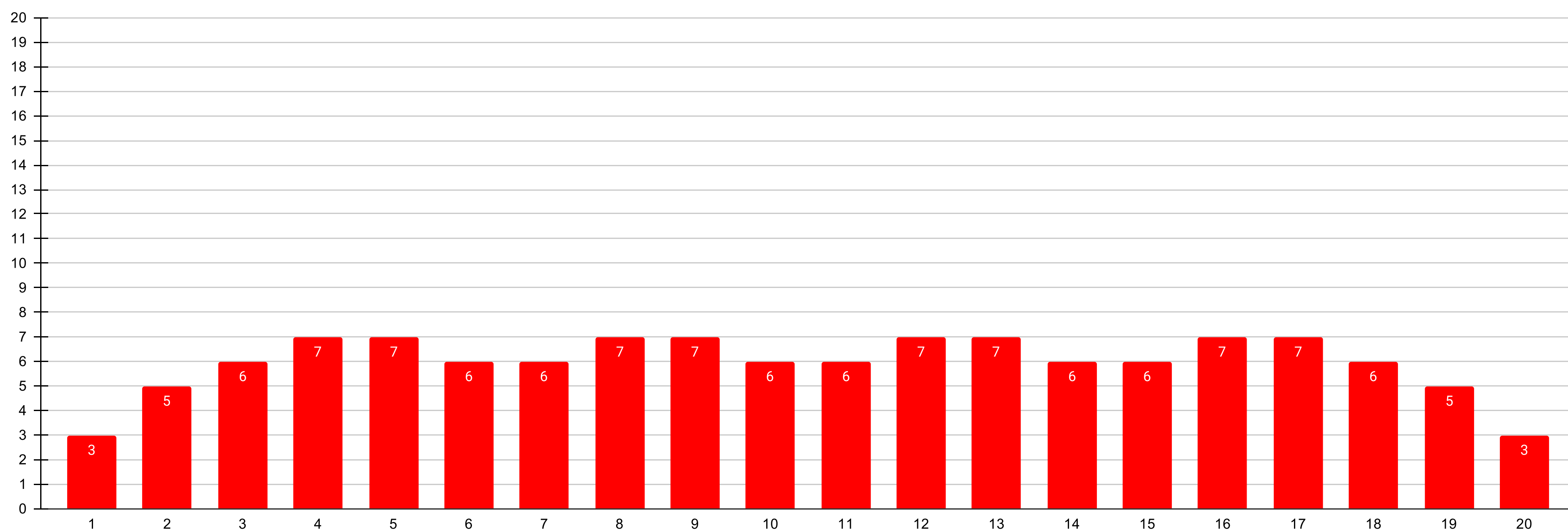


Руководство пользователя

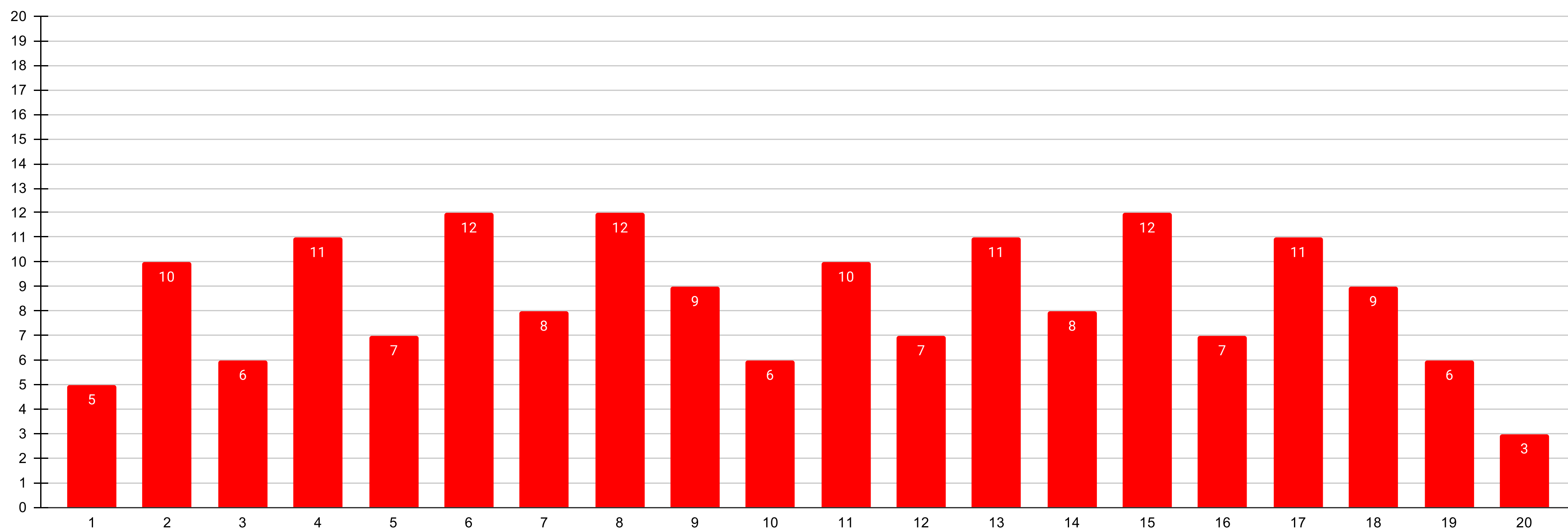
Программа "P01"



Программа "P02"

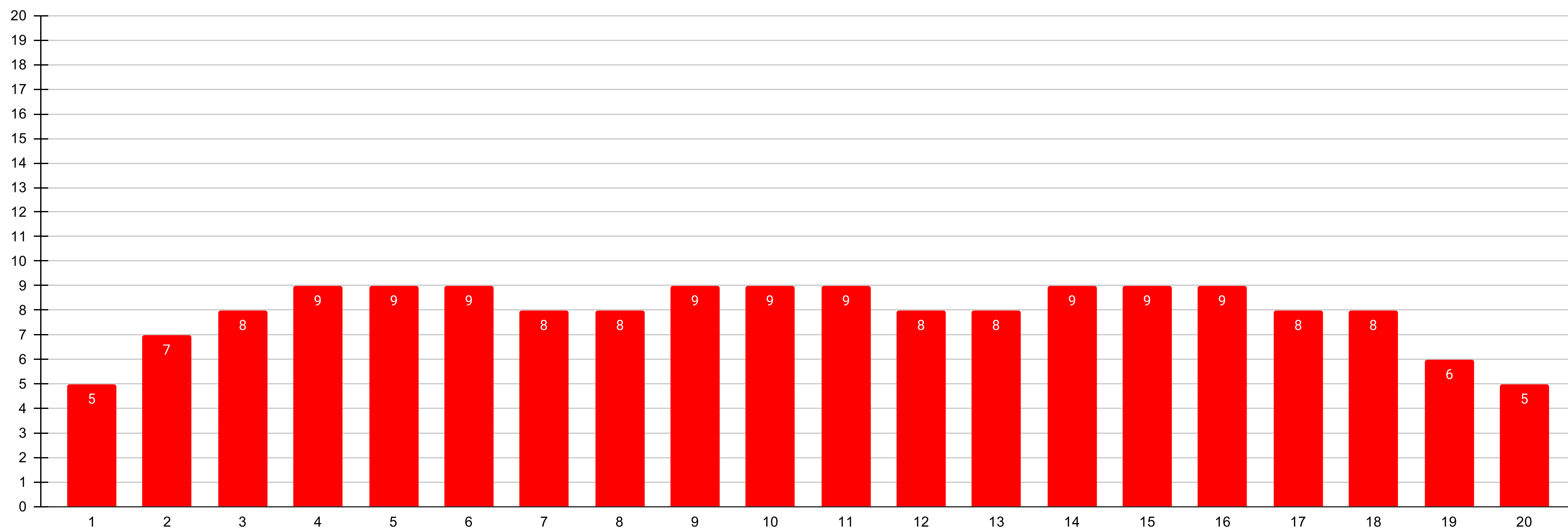


Программа "P03"

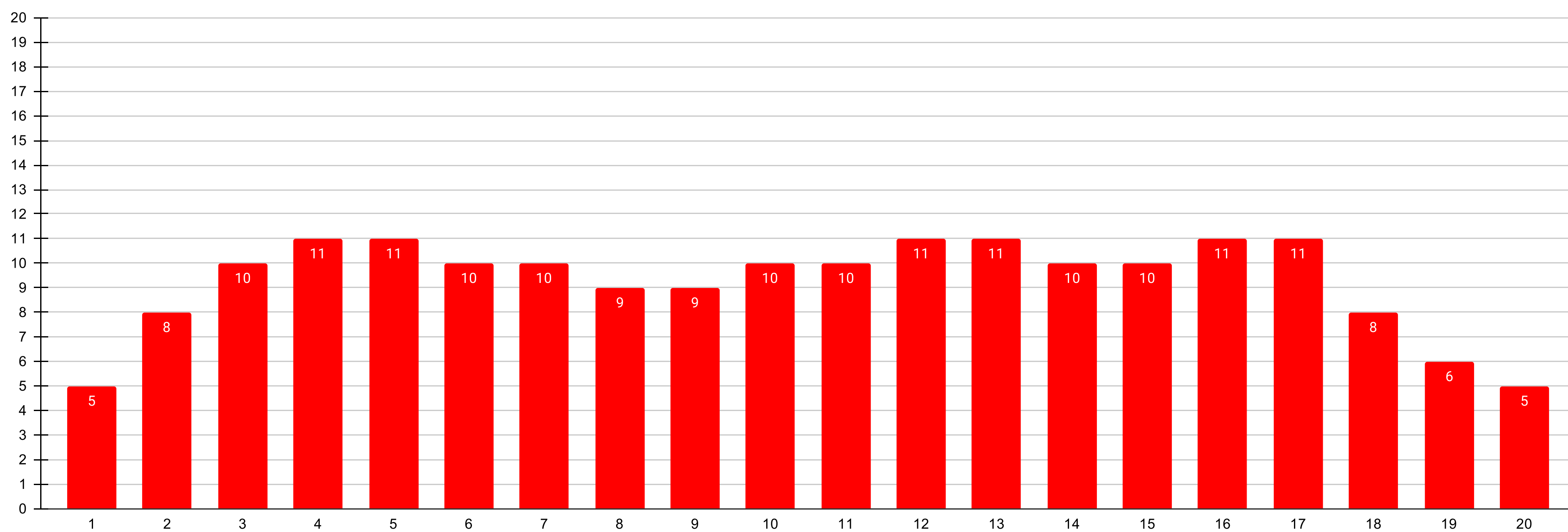


Руководство пользователя

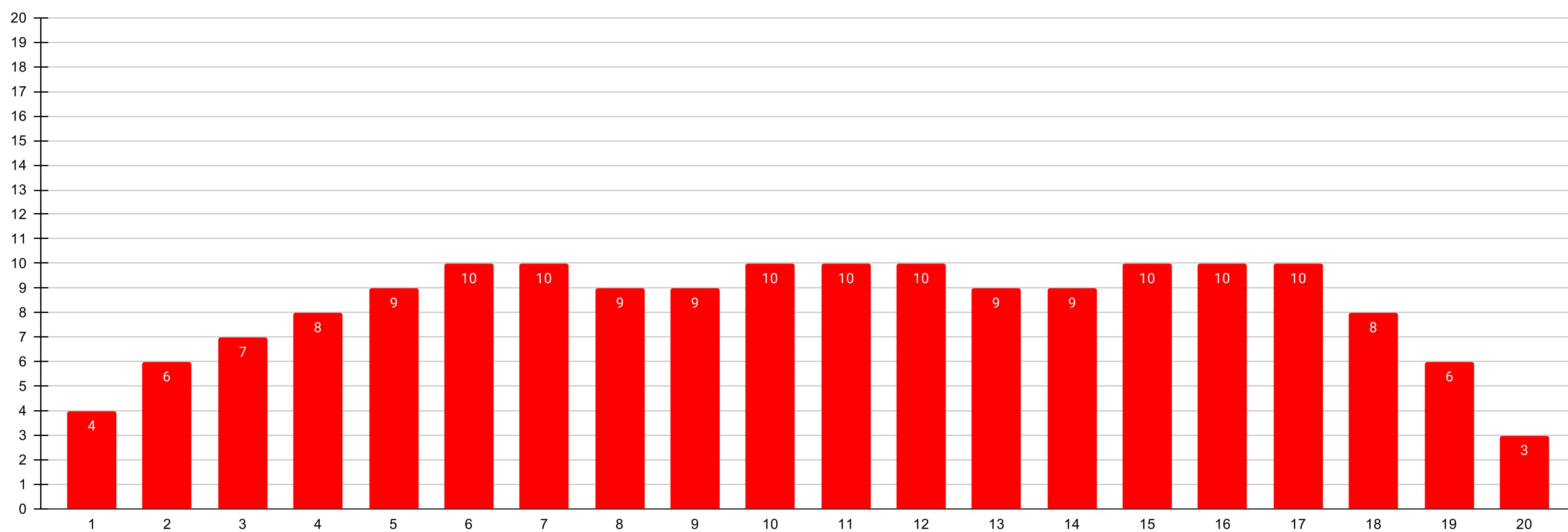
Программа "P04"



Программа "P05"

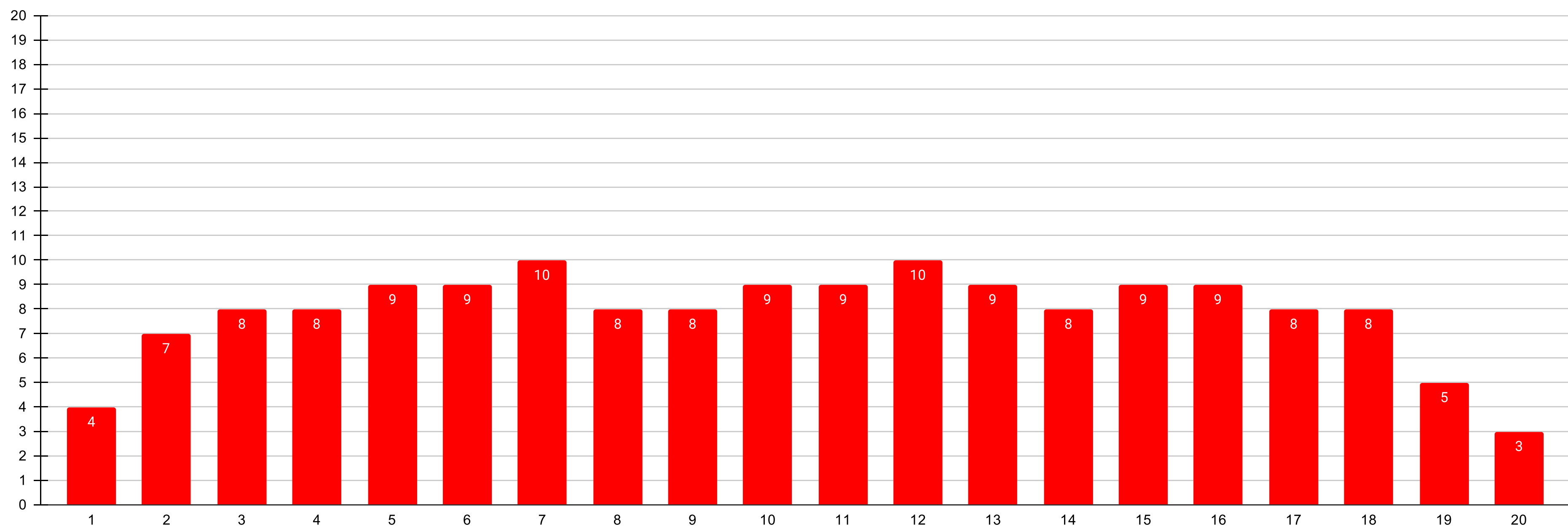


Программа "P06"

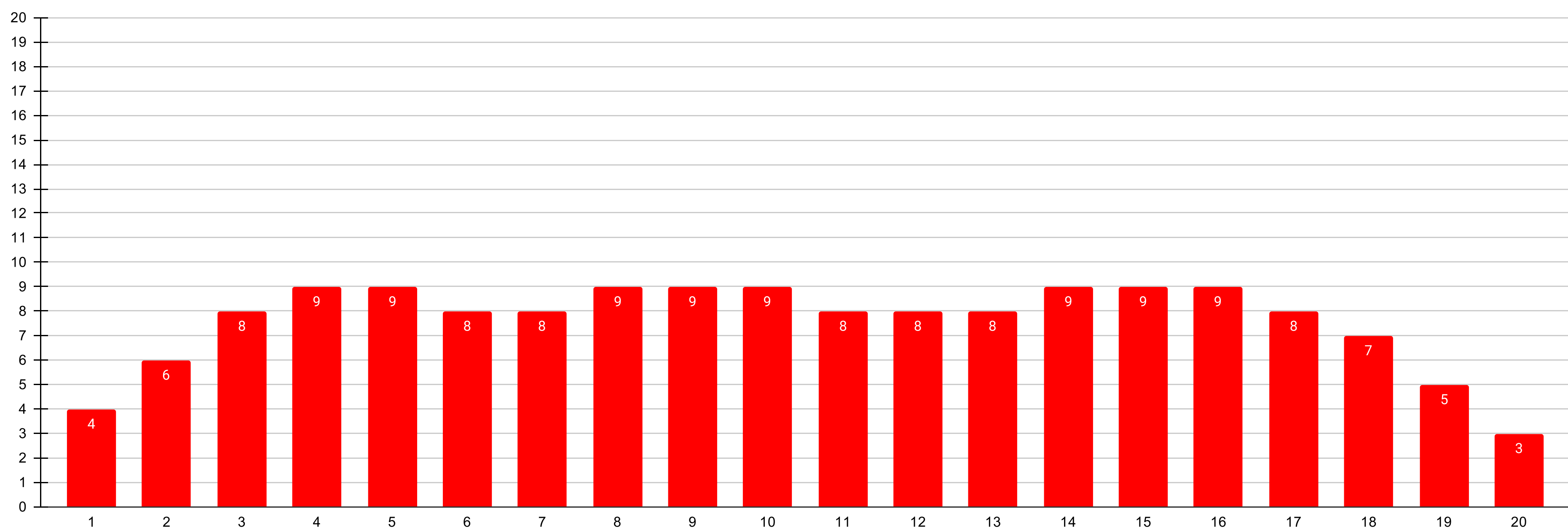


Руководство пользователя

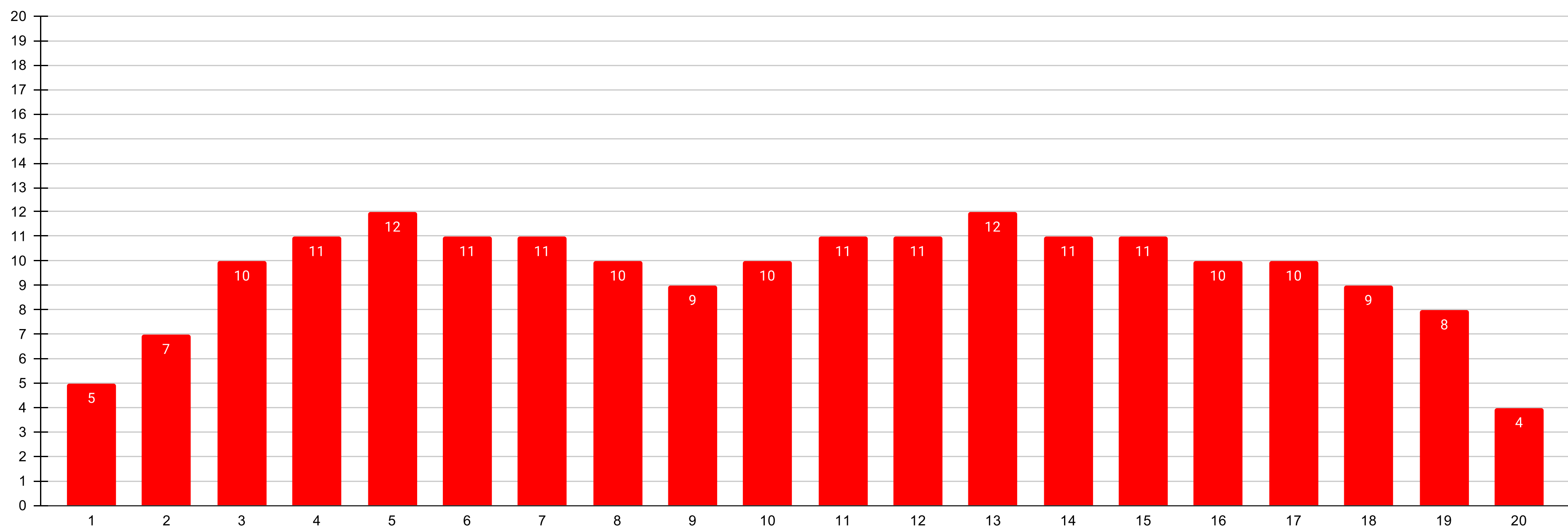
Программа "P07"



Программа "P08"

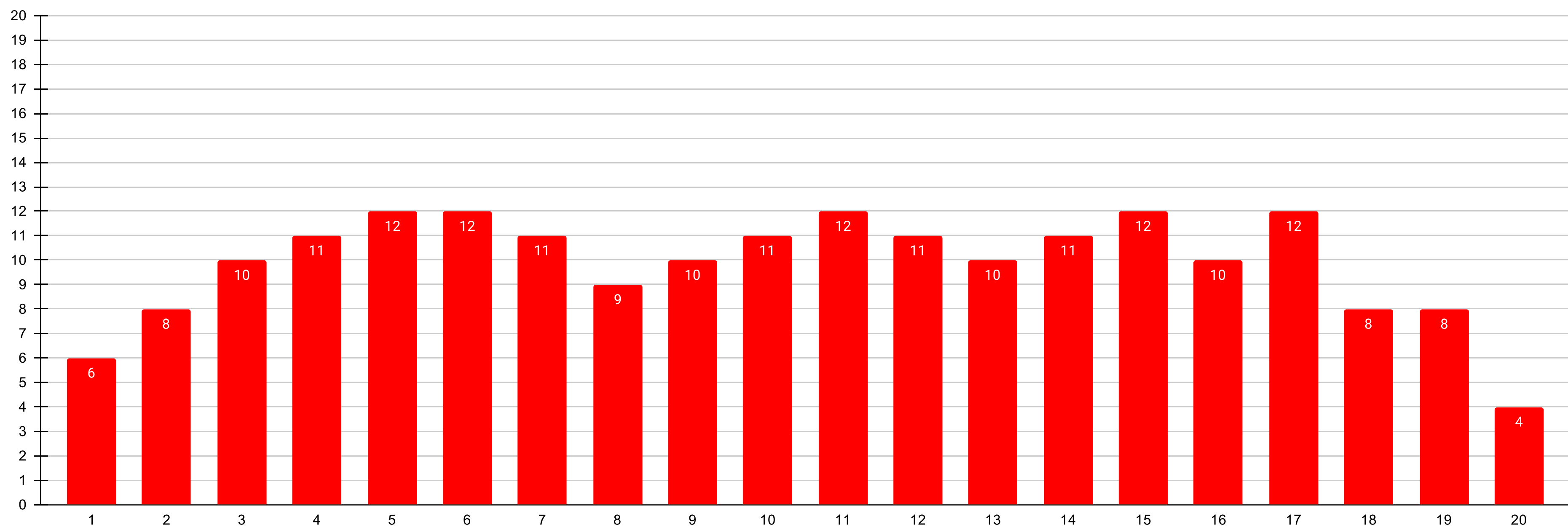


Программа "P09"

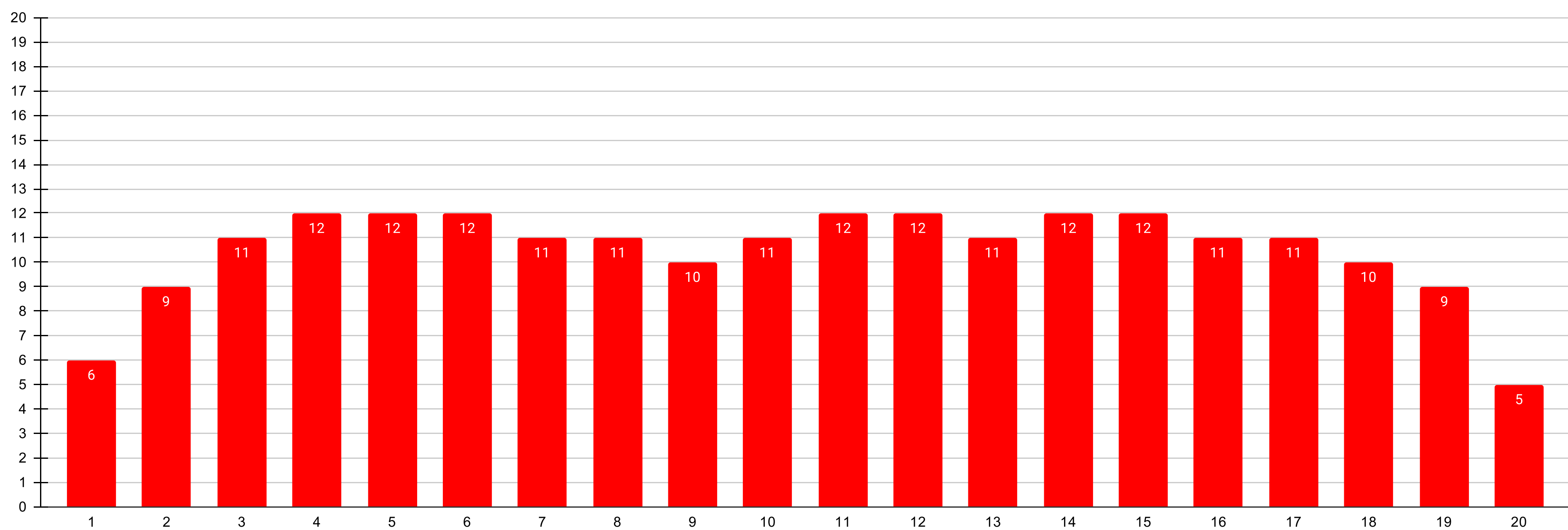


Руководство пользователя

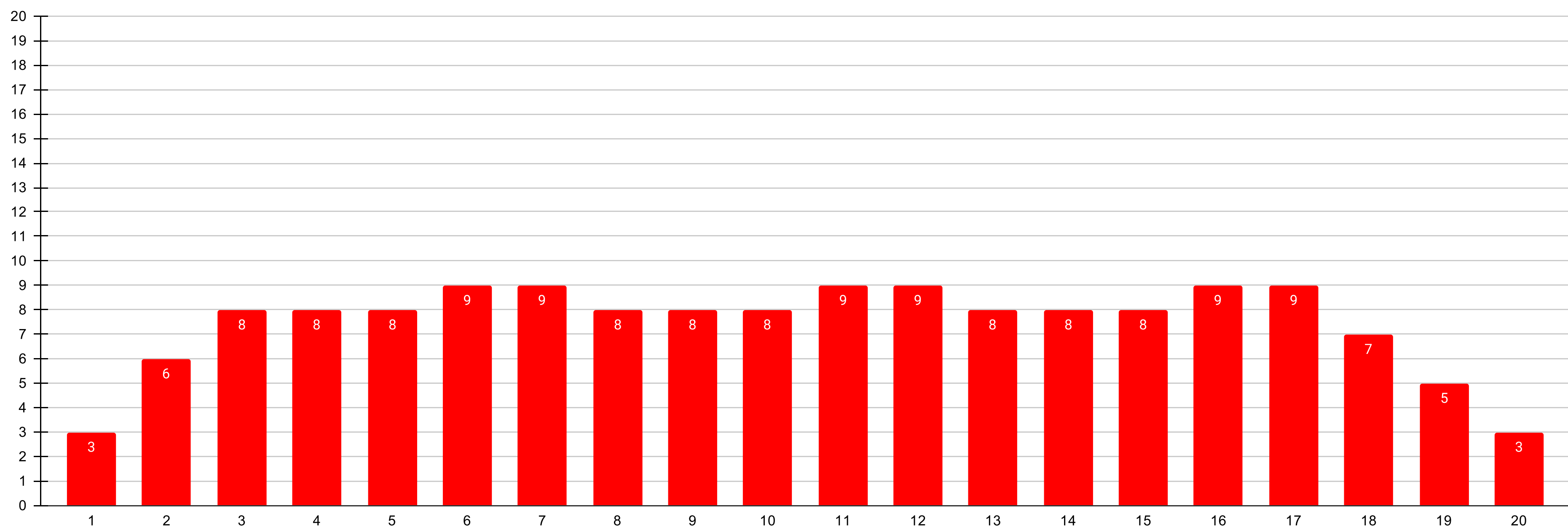
Программа "P10"



Программа "P11"



Программа "P12"



VI. Обслуживание



ОТКЛЮЧАЙТЕ БЕГОВУЮ ДОРОЖКУ НА ВРЕМЯ СЕРВИСНОГО ОБСЛУЖИВАНИЯ.

- Не используйте наждачную бумагу и растворители для очистки беговой дорожки.
- Консоль беговой дорожки не должна использоваться на солнце и при большой влажности. Пожалуйста, чаще проверяйте все части беговой дорожки. Поврежденные части должны быть немедленно заменены.

Не устанавливайте тренажер вблизи с нагревательными приборами (конвекторы, отопительные батареи и т.д.) или под прямыми солнечными лучами. Повышенный нагрев тренажера может привести к ускоренному высыханию смазки, увеличению нагрузки на мотор, ухудшению воздушного охлаждения двигателя и как следствие выход из строя мотора тренажера.

Подготовка тренажера к эксплуатации

1. Произвести смазку бегового полотна
2. Проверить натяжение бегового полотна
3. Проверить центровку бегового полотна.
4. Проверить работу магнита (кнопки) аварийного выключения.

Смазка бегового полотна

Внимание! Рекомендуется смазывать деку беговой дорожки не реже чем раз в 100 км пробега или 1 месяц использования. Используйте только специализированную силиконовую смазку для резиновых изделий. Поднимите одну сторону бегового полотна и дотроньтесь до деки после использования в течение 30 часов или 30 дней. Если поверхность сухая, нанесите силиконовую смазку.

Ручная смазка полотна

- Ослабьте натяжение бегового полотна вращая регулировочные винты на 7 полных оборотов против часовой стрелки с правой и левой стороны. Оттяните беговое полотно с одной стороны максимально вверх и нанесите равномерно 10 мл смазки от середины до края деки по всей длине.

Внимание! Воспользуйтесь ручной смазкой если на вашей беговой дорожке нет автоматической или полуавтоматической системы смазывания

Обслуживание

- Повторите данную процедуру с противоположной стороны, чтобы смазка попала на всю ширину и длину деки.
- Произведите натяжение бегового полотна вращая регулировочные винты на 7 полных оборотов по часовой стрелки с правой и левой стороны. Запустите беговую дорожку на скорости 3 км/ч встаньте на нее и походите по ней 2-3 мин.

В зависимости от модели, ваша беговая дорожка может быть оснащена системами полуавтоматической (рис.1) и автоматической (рис. 2) смазки.

Полуавтоматическая смазка:

Как показано на (рис. 1), залейте смазку в систему, после этого включите беговую дорожку на 1 мин. Остановите дорожку на 1 мин, а потом запустите ее снова на 1 мин. проследите, чтобы смазка распределилась равномерно.

Автоматическая смазка:

Поднимите основание беговой дорожки, как показано на (рис. 2), Снимите крышку с бутылка со смазкой и прикрутите его к системе смазки снизу основания.

Рис.1



Рис.2



Своевременное обслуживание тренажера является залогом правильной и долгой работы оборудования.

Обслуживание



Не перетягивайте беговое полотно, иначе оно может повредиться. Ролики так же не должны быть повреждены и не должны издавать никаких посторонних звуков. Если вы хотите уменьшить натяжение бегового полотна, поворачивайте болты аккуратно против часовой стрелки. Это должно быть сделано в одинаковой мере с левой и правой стороны.

Регулировка натяжения бегового полотна:

Для натяжения бегового полотна вставьте шестигранный ключ с левой стороны бегового полотна и поверните его по часовой стрелке на 1/4 оборота и отрегулируйте натяжение бегового полотна. Повторите то же самое с правой стороны

Беговое полотно должно скользить ровно без рывков и проскальзывания на валах

Повторяйте эти действия с каждой стороны до тех пор, пока полотно не будет ровно скользить без рывков

Внимание! Не перетягивайте беговое полотно, иначе оно может повредиться. Ролики так же не должны быть повреждены и не должны издавать никаких посторонних звуков. Если вы хотите уменьшить натяжение бегового полотна, поворачивайте болты аккуратно против часовой стрелки. Это должно быть сделано в одинаковой мере с левой и правой стороны.

Ослабление натяжения бегового полотна:

Применяется если в процессе центровки или натяжения беговое полотно было избыточно натянуто, что привело к подклиниванию подшипников и появлению скрипа.

1. Для ослабления натяжения бегового полотна вставьте шестигранный ключ с левой стороны бегового полотна и поверните его против часовой стрелке на 1/4 оборота и отрегулируйте натяжение бегового полотна.
2. Повторите то же самое с правой стороны бегового полотна.

Обслуживание

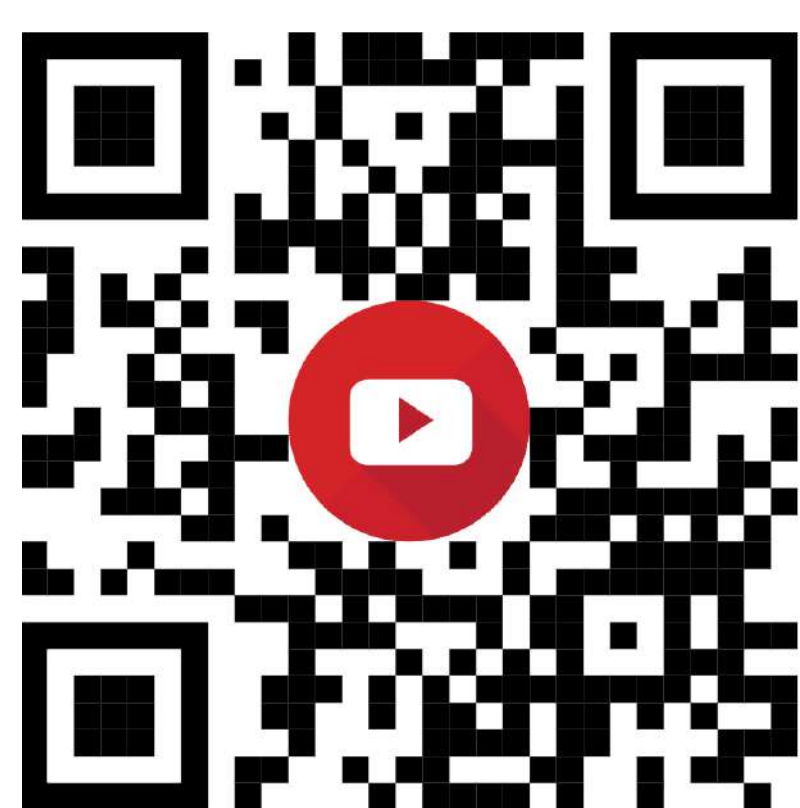
Центрирование бегового полотна:

При ходьбе или беге вы можете работать одной ногой сильнее, чем другой, что приводит к смещению бегового полотна. Это нормальный процесс. Чтобы его отцентрировать, необходимо ключом отрегулировать положение заднего вала.

Как отцентрировать беговое полотно?:

1. Запустите беговую дорожку со скоростью 6 км/ч
2. Оцените расстояние между краями бегового полотна и правым и левым краями тренажера. Если отклонение с левой стороны, то подтяните болт с левой стороны на 1/4 оборота по часовой стрелке. Если расстояние больше с правой стороны, то проделайте те же манипуляции с правой стороны. Если беговое полотно не выровнялось, повторяйте эти операции до тех пор, пока полотно не будет отцентрировано.
3. После подтяжки запустите тренажер со скоростью 1 км/ч и проследите, чтобы полотно ровно скользило.

Внимание! Не затягивайте болты слишком сильно, это может повредить тренажер.



Сканируй

Видео по смазыванию и регулировке бегового полотна.

“В этом видео мы расскажем как обслужить беговую дорожку перед началом тренировки. Данные советы помогут продлить жизнь беговой дорожки и сделают Вашу тренировку еще более эффективной!”

Обслуживание

№.	Код ошибки	Расшифровка ошибок
1	E01	Ошибка связи
2	E02	Электрическая защита
3	E03	Нет сигнала скорости
4	E04	Короткое замыкание
5	E05	Перегрузка по току
6	E06	Недостаточно (электрическое) напряжение
7	E07	Замок безопасности отключен
8	E08	Скачек напряжения
9	E09	Перезагрузка
10	E10 (E0A)	Отключение (пропадание) фазы
11	E11 (E0B)	Дефект системы изменения угла наклона
12	E12 (E0C)	Перегрев
13	E13 (E0D)	Аварийное выключение
14	E14 (E0E)	Аварийное выключение из-за перегрузки
15	E15 (E0F)	Неполадка сенсорного датчика

VII. Разминка

Успешная спортивная тренировка должна включать в разминку, аэробные нагрузки и расслабляющие упражнения. Тренировка должна проводиться 2-3 раза в неделю. После нескольких месяцев вы можете увеличивать количество тренировок до 4-5 раз в неделю. Разминка - важная часть тренировок. Разминающие упражнения перед тренировкой готовят ваше тело к дальнейшим, более интенсивным нагрузкам. Разминающие упражнения помогают вашим мышцам разогреться и растянуться, разгоняют кровь, способствуют более качественной работе ваших мышц. После аэробных упражнений повторите разминку, чтобы избежать болезненных ощущений. Мы рекомендуем вам чередовать разминку и расслабляющие упражнения.

Важность разминки перед нагрузкой:

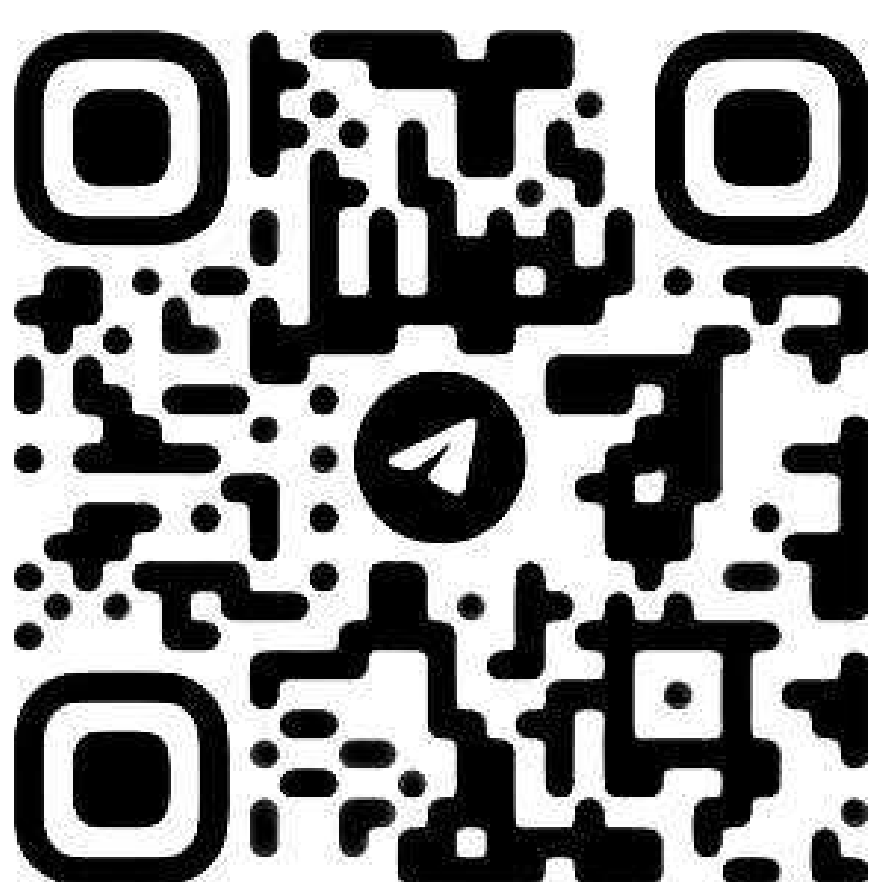
Разминочные упражнения подготавливают ваше тело к более интенсивным упражнениям, упражнения на растяжку активируют ваши мышцы, помогают им стать более эластичными, предохраняют от получения травм.

Важность растяжки перед нагрузкой:

Отсутствие растяжки снижает эластичность мышц. Понижают давление в них, замедляют восстановительные процессы. Тело будет чувствовать усталость и не будет подготовлено к следующей тренировке.

Тренируйся вместе с нами!

Telegram:



Вконтакте:



Pinterest:



YouTube:



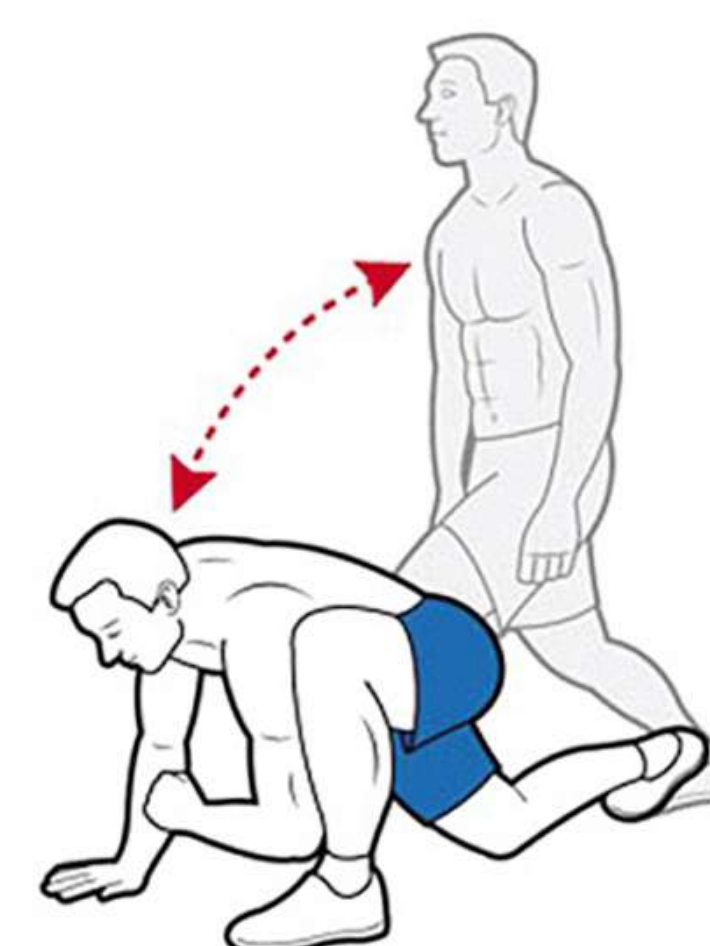
Разминка

Разминка перед упражнениями:

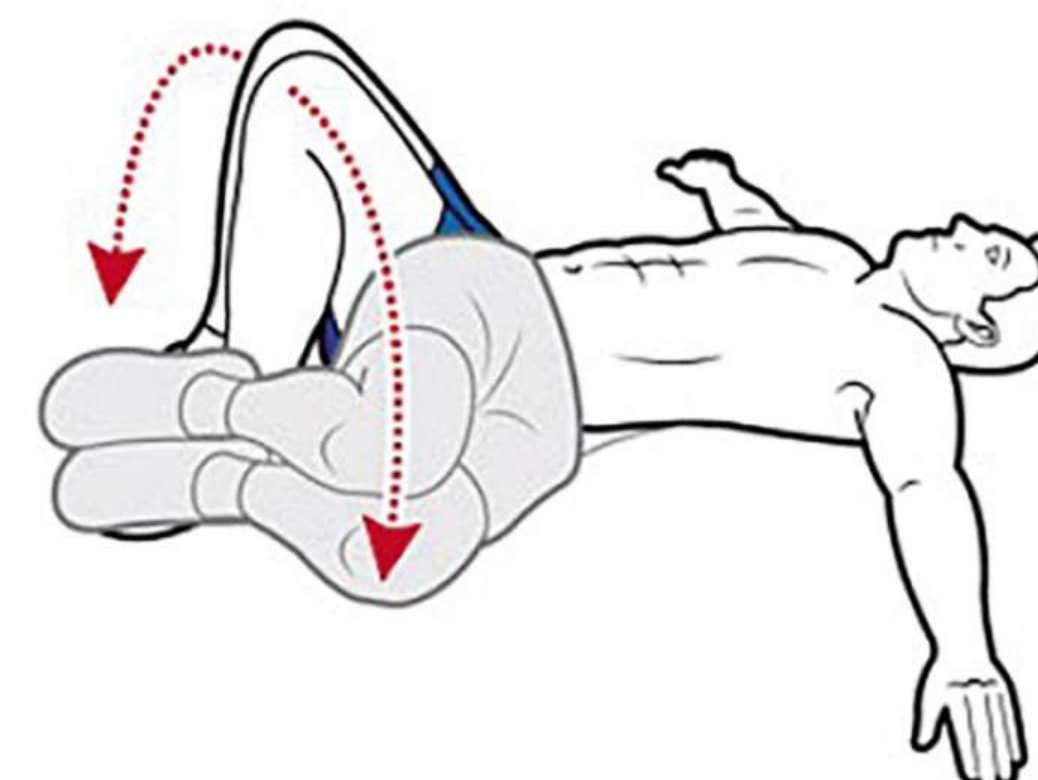
Шаг на месте. Это упражнение поможет вам растянуть мышцы. Встаньте прямо, выпрямите спину, руки опустите по бокам. Поднимайте по очереди правое и левое колено, одновременно полусгибая в локте руку. Сделайте 20 повторений. Отдохните 1 мин., сделайте 3 подхода.



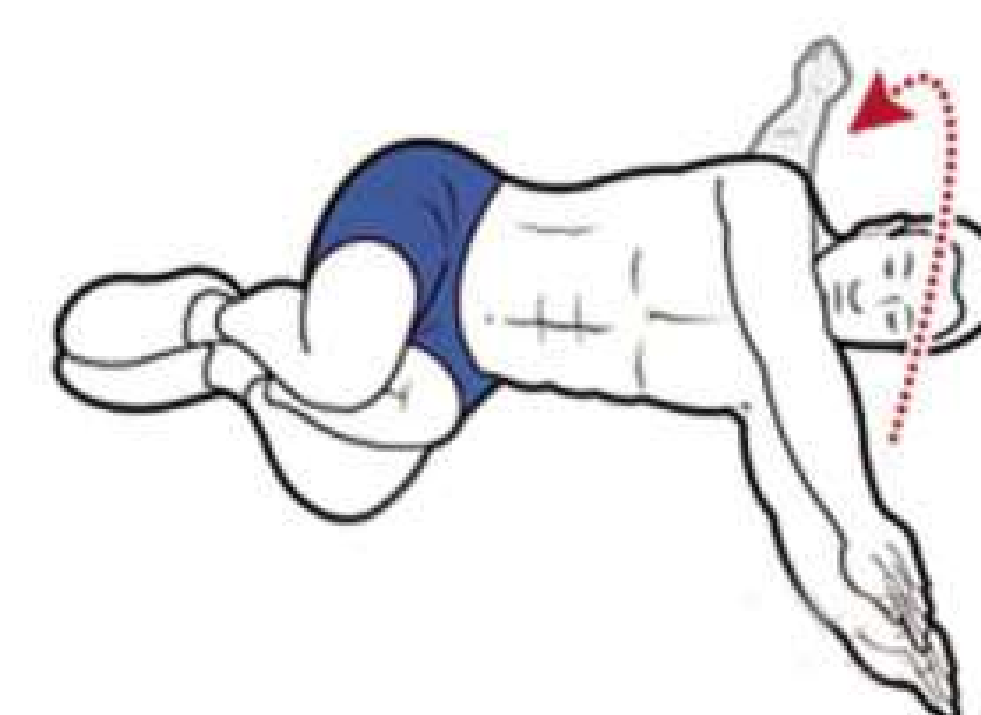
Выпад вперед. Лево́й ногой сделайте большой шаг вперед, пока правое колено не коснется земли. Поставьте правую руку на землю. Затем поставьте левую руку с внешней стороны левой ноги, поднимите бедра вверх.



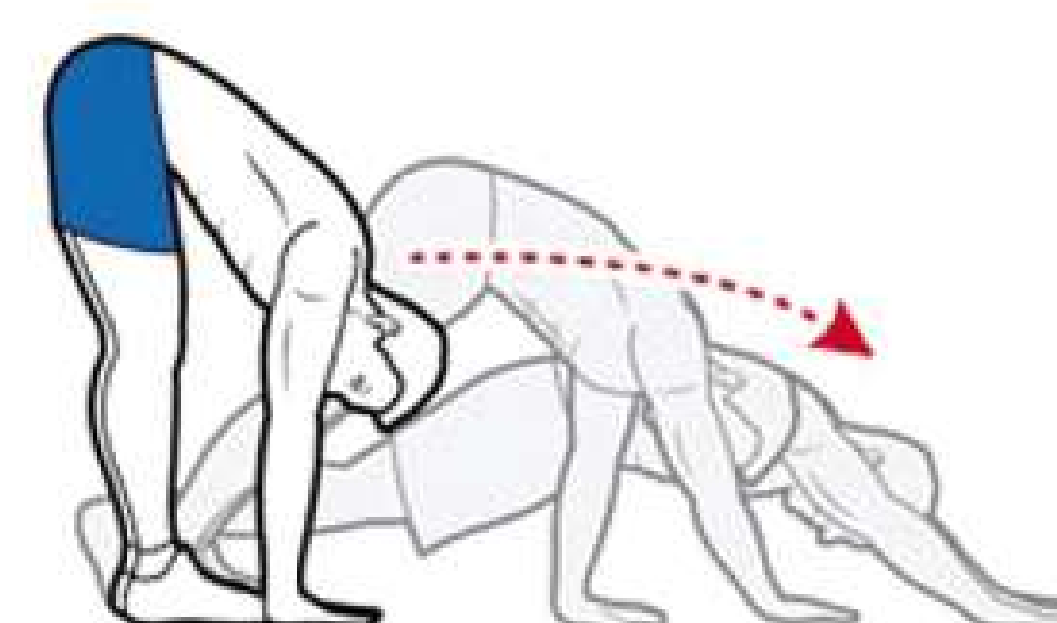
Поверните ваши бедра и колени: лягте на пол, колени подняты, ступни стоят на полу, руки выпрямлены в разные стороны. Поверните ваши ноги в лево, пока левое колено не коснется земли. Затем повторите то же упражнение в правую сторону.



90/90 градусная растяжка: Это упражнение растягивает мышцы спины. Повернитесь на левый бок, ноги сомкнуты, колени согнуты по углом 90 градусов. сомкните руки и положите между коленями, руки вытяните вперед. Затем, сохраняя ноги и бедра сомкнутыми, повернитесь на правый бок.



Хожде́ние руками: выпрямите ноги, положите руки на пол по обеим сторонам от ступней. Не двигая носки ног, делайте руками шаги вперед пока ваши колени не станут прямыми. Упражнение выполняйте 1 мин.



Разминка

Тянем плечи. Это простое и эффективное упражнение для растяжки. Встаньте прямо, ноги на ширине плеч. Поворачиваем левую руку в правую сторону, слегка согнув плечо. Придерживайте левое плечо правой рукой. Затем потяните слегка правой рукой левое плечо, пока не почувствуете легкое натяжение в мышцах. Повторите то же самое в другую сторону.



Растяжка мышц рук. Закиньте левую руку за голову, правой рукой возьмитесь за левый локоть и слегка надавите на него до чувства натяжения мышц. Затем повторите то же самое в другую сторону.



Растяжение груди. Это упражнение для растяжения мышц на верхнем краю груди, оно поможет разогреть и расслабить мышцы. Упражнение: Возьмитесь за ручку двери, стойку или другую опору, повернитесь к ней спиной. Разверните руку локтем наверх и подайте корпус чуть вперед.



Растяжка бедра. Упражнение: Встаньте на большом расстоянии перед стеной, оперитесь стену руками и поставьте ноги на ту же ширину, что и бедра. Вытяните левую ногу вперед и согните ноги в коленях, а левое колено держите прямо над ногами. Поменяйте сторону, чтобы растянуть левое бедро.



Разминка

Растяжение четырехглавой мышцы. Основы действия: встаньте на место, поднимите одну ногу, используйте ту же сторону руки, чтобы поддерживать лодыжку, медленно прижмите икру к бедру, осторожно коснитесь бедра. Примерно через 10 секунд, поменяйте ногу. Во время этого упражнения верхняя часть тела прямая, а нижние конечности слегка согнуты, чтобы колени не растягивались слишком сильно.



Растяжение мышц спины. Основные действия: две ноги находятся близко друг к другу и стоят на расстоянии одного метра от пола. Бедра на той же высоте, что и плечо. Вытяните руки к голове. Держите руки и ноги прямо, согните бедра и вытяните спину. Сделайте 4 подхода по 10 секунд.



VIII. Гарантия

- Условия гарантии устанавливаются изготовителем Товара и доводятся до Покупателя Продавцом в настоящем гарантийном талоне и Инструкции по эксплуатации Товара.
- На все товары распространяется гарантия Продавца. Срок действия гарантии на Товар указан на официальном сайте компании “Koenigsmann.ru” в карточке приобретенного товара.
- Покупатель обязан принять товар у Продавца по комплектации и внешнему виду, зафиксировав факт приема в соответствующем документе; проверить полноту заполнения гарантийного талона. Претензии по некомплекту и механическим повреждениям, обнаруженным после приёма Товара у Продавца, не принимаются и будут устранены за счёт Покупателя.
- Гарантия на Товар действует при условии соблюдения всех правил эксплуатации и при условии проведения регулярного технического обслуживания. Ответственность за регулярное и своевременное техническое обслуживание возлагается на владельца тренажера.
- Срок службы на всю продукцию составляет 7 лет при условии соблюдения правил эксплуатации и рекомендуемого технического обслуживания.

Гарантия не распространяется на:

- Неисправности и повреждения компонентов, вызванные внешними механическими и химическими воздействиями (сколы, царапины, трещины, пятна и т.п.);
- Компоненты, подверженные естественному износу, необходимость ремонта или замены которых возникла вследствие их износа и стирания в результате нормального использования: предохранители, поручни из пенорезины, элементы питания и батарея, наклейки, спинки, сидения и валики из кожзаменителя (поролона, пенорезины), щётки и подшипники электродвигателя, подшипники валов, кнопочные мембраны консоли и ручек управления;
- Проверочные работы и операции регулярного технического обслуживания, в том числе на перечисленные ниже операции, относящиеся к техническому обслуживанию: смазка приводов и движущихся частей, чистка и смазка деки, чистка валов, чистка шкива и приводного ремня, центровка и натяжение бегового полотна и приводных ремней, замена щёток, подшипников и чистка коллектора электродвигателя, протяжка болтов соединений тренажера, калибровка (включая, но не ограничиваясь, так как периодичность и объём их выполнения зависит от условий эксплуатации тренажёра);
- Операции, которые должен выполнять Пользователь Товара: настройка компьютера консоли, центровка и натяжение бегового полотна, удаление пыли, чистка внешних поверхностей;
- Действия непреодолимой силы (пожар, несчастный случай, затопление, неисправность электрической сети и т.д.).

Гарантия

Гарантийный ремонт не производится в следующих случаях:

- Выход из строя электронных компонентов или повреждений каких-либо других компонентов в ходе неквалифицированной сборки, подключения или ремонта Товара;
- Использование Товара, предназначенного для домашнего использования, в целях осуществления коммерческой деятельности, либо в связи с приобретением в целях удовлетворения потребностей предприятий, учреждений, организаций, если это не предусмотрено моделью Товара;
- Проникновение жидкости, пыли, насекомых и других посторонних предметов внутрь Товара (моторный отсек, консоль, дека);
- Отсутствие или неправильное заполнение гарантийного талона (отсутствует название модели, дата продажи, заводской номер Товара, штамп торговой организации), предъявление не оригинального гарантийного талона;
- Если повреждения вызваны несоответствием установленных параметров электрических сетей и другими внешними факторами (климатическими и иными);
- Если недостаток Товара явился следствием использования нестандартных и/или некачественных принадлежностей, аксессуаров, запасных частей, элементов питания, носителей информации различных типов или нестандартных форматов информации.

Для обмена или возврата Товара необходимо соблюдение следующих условий:

- Комплектность Товара, включая упаковочные принадлежности (коробка, элементы упаковки отдельных узлов и деталей, техническое описание и т.д.);
 - Сохранение товарного вида Товара (отсутствие царапин, потертостей и т.д.);
 - Наличие оригинала товарного чека, правильно заполненный гарантийный талон.
1. Работы по техническому обслуживанию производятся на платной основе, кроме случаев, обусловленных скрытыми дефектами Товара. Данные виды работ выполняются за отдельную плату по утвержденному прейскуранту. Диагностика заявленной неисправности покрывается гарантией, только если подтверждается гарантийный характер заявленной неисправности.
 2. Сборка, установка и подключение Товара, описанные в документации, прилагаемой к нему, могут быть выполнены как самим пользователем, так и специалистами уполномоченных сервисных центров соответствующего профиля на платной основе.

Гарантия

3. Если для проведения гарантийного ремонта в регионах возникает необходимость транспортировки Товара или его частей в специализированный сервисный центр Продавца, или возникает необходимость командировки представителя технической службы Продавца, все транспортные расходы возлагаются на Покупателя.



Гарантийный срок можно узнать на сайте в карточке товара приобретенной модели

* Узлы движения и электронные блоки - дека, валы бегового полотна, шкив с осью, сервопривод, консоль, электронные платы управления (ССВ, РСВ), пульсомеры, плата управления двигателем (МСВ, инвертор), генератор, кабели, соединительные провода, шлейфы, эксцентрики, приводы силовых тренажёров: шкив, подшипники, втулки, ролики, силовые блоки, грузовые стойки; магнитная система нагрузки, маховик, фиксаторы регулировки положений.

** Детали износа - беговое полотно, прыжковый мат, приводной ремень двигателя, кнопочные мембраны управления, пластиковые декоративные кожухи и заглушки, боковые накладки беговых дорожек, тросы и ремни силовых тренажёров, эластомеры беговых дорожек, защитная сетка батута, трос регулировки нагрузки.

*** Расходные материалы - предохранители, элементы питания и батареи, наклейки, обивка из кожзаменителя, набивка сидений и валиков (поролон, пенорезина), щётки и подшипники электродвигателя, кнопочные мембраны консоли и ручек управления.

- Домашнее использование - предназначенное для личного, семейного, домашнего или иного использования, не связанного с предпринимательской деятельностью.
- Полукоммерческое использование - предназначенное для использования в предпринимательской деятельности с целью извлечения прибыли или в иных целях, не связанных с личным, семейным, домашним и иным подобным использованием. Использовать строго по назначению: отели, санатории, школы, ДЮСШОР, дома отдыха.
- Коммерческое использование - предназначенное для использования в предпринимательской деятельности с целью извлечения прибыли или в иных целях, не связанных с личным, семейным, домашними и иным подобным использованием. Использовать строго по назначению: фитнес-клубы, спортивные залы.

По вопросам сервисного обслуживания обращайтесь:

Телефон: 8 (800) 777-79-21

Почта: info@koenigsmann.ru





**BE FIT
BE KOENIGSMANN**

KOENIGSMANN.RU