

Инструкция

Беговая дорожка NordicTrack Elite 1500

Полезные ссылки:

[Беговая дорожка NordicTrack Elite 1500 - смотреть на сайте](#)

[Беговая дорожка NordicTrack Elite 1500 - читать отзывы](#)

ЗАКАЗ ЗАПАСНЫХ ЧАСТЕЙ

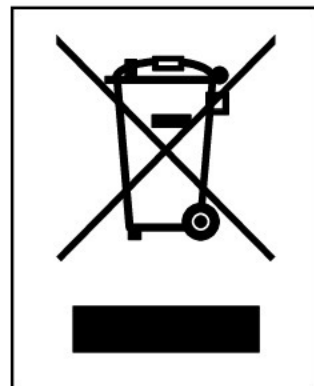
Для заказа запасных частей см. лицевую обложку данного руководства. Вам необходимо будет предоставить следующую информацию:

- модель и серийный номер изделия (см. лицевую обложку данного руководства)
- название изделия (см. лицевую обложку данного руководства)
- номер по списку и наименование части/частей (см. СОСТАВНЫЕ ЧАСТИ и СХЕМУ СБОРКИ в конце данного руководства)

СВЕДЕНИЯ ПО УТИЛИЗАЦИИ

Данное электронное изделие нельзя выбрасывать на городскую свалку. Ради сохранения окружающей среды после окончания срока службы оно должно подвергнуться переработке, согласно местному законодательству.

Пожалуйста, воспользуйтесь услугами местных служб, занимающихся сбором этой разновидности отходов в вашем регионе. Сделав это, вы поспособствуете сохранению природных ресурсов и поддержите европейские природоохранительные стандарты. Если вам нужна дополнительная информация о правильной и безопасной утилизации, обратитесь в городскую администрацию или в организацию, в которой был приобретён данный товар.



 **NordicTrack**
ELITE 1500

РУКОВОДСТВО ПОЛЬЗОВАТЕЛЯ

Модель No. NETL19714.3

Серийный No. _____

Впишите в поле сверху серийный номер изделия.



Бирка
с серийным
номером

ЕСТЬ ВОПРОСЫ?

Если у вас возникли вопросы по сборке и эксплуатации или в комплекте отсутствуют или повреждены детали, пожалуйста, обратитесь в организацию, в которой вы приобрели данное изделие.

Также вы можете посетить наш сайт:
www.iconsupport.eu

▲ ВНИМАНИЕ

Перед использованием изделия ознакомьтесь со всеми приведёнными в руководстве инструкциями и мерами предосторожности. Сохраните данное руководство.



www.iconeurope.com

СОДЕРЖАНИЕ

РАЗМЕЩЕНИЕ ПРЕДУПРЕЖДАЮЩЕГО ЯРЛЫКА	2
МЕРЫ ПРЕДОСТОРОЖНОСТИ	3
ПЕРЕД ТЕМ КАК НАЧАТЬ	5
СПЕЦИФИКАЦИЯ.....	6
СБОРКА.....	7
НАГРУДНЫЙ МОНИТОР СЕРДЕЧНОГО РИТМА	15.
КАК ПОЛЬЗОВАТЬСЯ ТРЕНАЖЕРОМ.	16
КАК СКЛАДЫВАТЬ И ПЕРЕДВИГАТЬ ТРЕНАЖЁР	29
УСТРАНЕНИЕ НЕПОЛАДОК.....	30
РЕКОМЕНДАЦИИ К ЗАНЯТИЯМ	33
СБОРОЧНЫЕ ЕДИНИЦЫ.....	34
СБОРОЧНЫЙ ЧЕРТЕЖ.....	36
ЗАКАЗ ЗАПАСНЫХ ЧАСТЕЙ	Последняя стр.
СВЕДЕНИЯ ПО УТИЛИЗАЦИИ	Последняя стр.

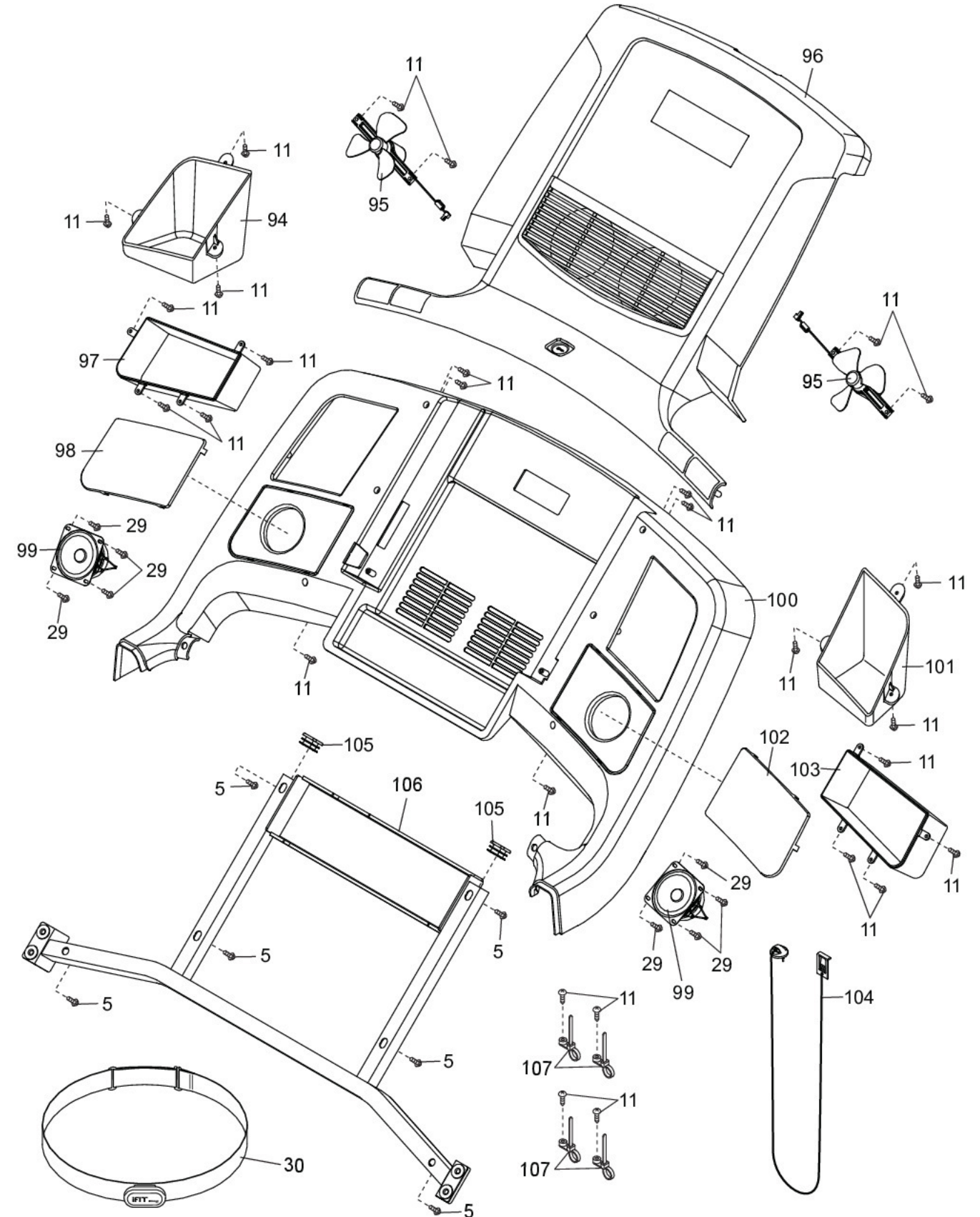
РАЗМЕЩЕНИЕ ПРЕДУПРЕЖДАЮЩЕГО ЯРЛЫКА

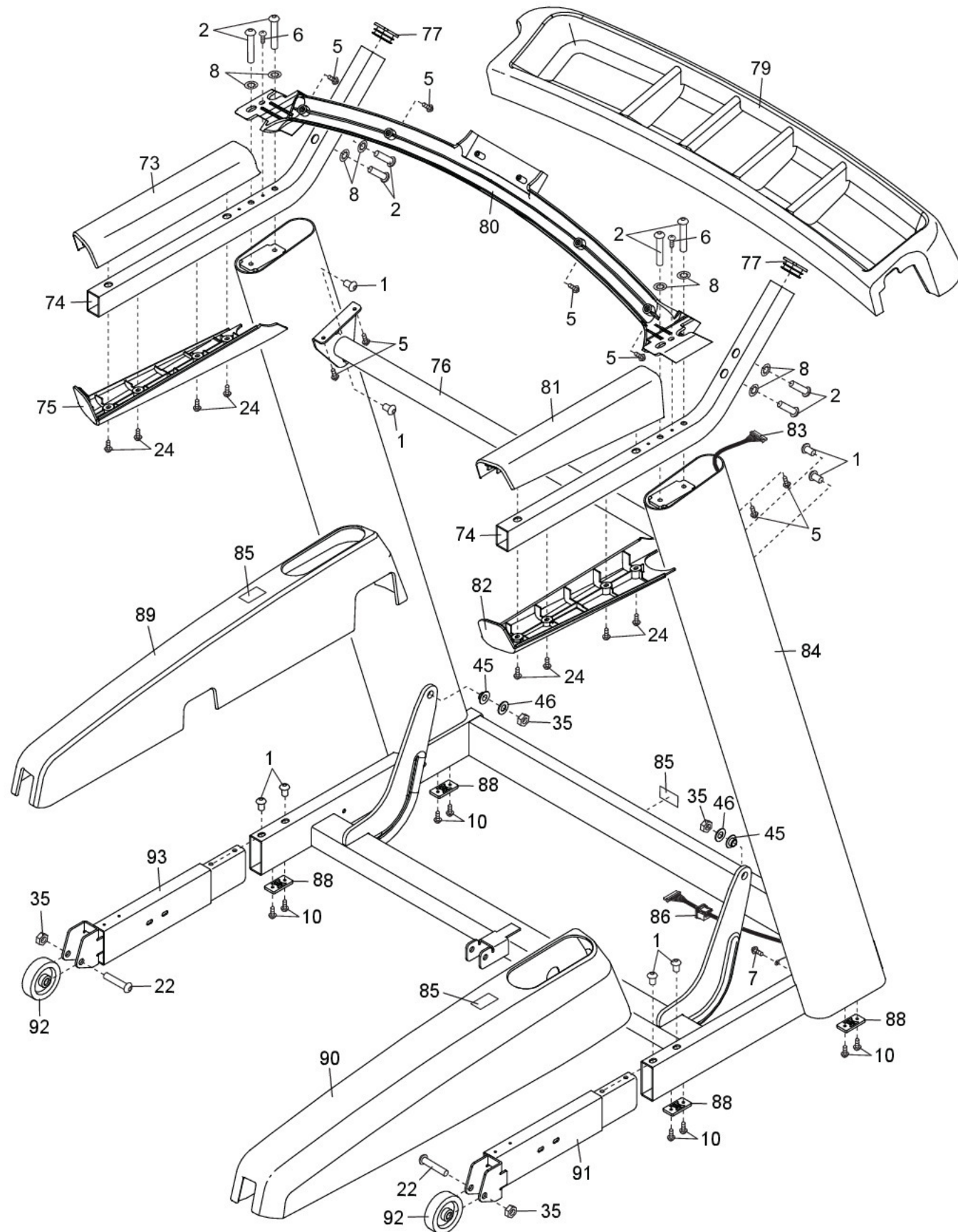
На данном рисунке показано размещение предупреждающих ярлыков. Если ярлык отсутствует или нечитабелен, см. информацию на лицевой обложке данного руководства для бесплатного заказа нового ярлыка. Разместите ярлык в указанном месте. Примечание: Размеры ярлыка на рисунке могут не соответствовать его фактическим размерам.

▲ ОСТОРОЖНО
НЕ ПРИКАСАЙТЕСЬ
К ЭТОМУ МЕСТУ, КОГДА
ТРЕНАЖЁР ВКЛЮЧЕН!

▲ ВНИМАНИЕ
Обязательно используйте только рекомендованные расходные материалы. Проверьте дату изготовления и срок годности расходных материалов.
- При выполнении работ с оборудованием необходимо соблюдать меры безопасности.
- Работайте аккуратно, избегая ударов и травм.
- Не пытайтесь самостоятельно ремонтировать оборудование.
- При возникновении неисправности немедленно прекратите работу и обратитесь к специалисту.
- Перед тем как включать оборудование убедитесь, что все компоненты правильно установлены.
- Перед тем как использовать оборудование убедитесь, что оно находится в исправном состоянии.
- Не используйте оборудование, если вы не прошли обучение.
- Не используйте оборудование, если вы не прочитали руководство по эксплуатации.
- Не используйте оборудование, если вы не проверили все детали.
- Не используйте оборудование, если вы не проверили все соединения.
- Не используйте оборудование, если вы не проверили все уровни.
- Не используйте оборудование, если вы не проверили все настройки.
- Не используйте оборудование, если вы не проверили все функции.
- Не используйте оборудование, если вы не проверили все параметры.
- Не используйте оборудование, если вы не проверили все значения.
- Не используйте оборудование, если вы не проверили все данные.
- Не используйте оборудование, если вы не проверили все результаты.
- Не используйте оборудование, если вы не проверили все показатели.
- Не используйте оборудование, если вы не проверили все индикаторы.
- Не используйте оборудование, если вы не проверили все сигналы.
- Не используйте оборудование, если вы не проверили все предупреждения.
- Не используйте оборудование, если вы не проверили все сообщения.
- Не используйте оборудование, если вы не проверили все уведомления.
- Не используйте оборудование, если вы не проверили все оповещения.
- Не используйте оборудование, если вы не проверили все уведомления.
- Не используйте оборудование, если вы не проверили все сообщения.
- Не используйте оборудование, если вы не проверили все уведомления.
- Не используйте оборудование, если вы не проверили все оповещения.

СБОРОЧНЫЙ ЧЕРТЕЖ D





МЕРЫ ПРЕДОСТОРОЖНОСТИ

ВНИМАНИЕ: В целях снижения риска получения травм, ожогов, поражения электрическим током или возникновения пожара перед началом занятий на беговой дорожке ознакомьтесь со всеми инструкциями и мерами предосторожности, приведёнными в данном руководстве. ICON не несёт ответственности за травмы и материальный ущерб, понесённый в ходе или вследствие использования данного изделия.

1. Владелец беговой дорожки обязан проинформировать её пользователей обо всех мерах предосторожности.
2. Перед началом тренировок проконсультируйтесь со своим врачом. Это особенно важно для лиц старше 35 лет и для людей, ранее имевших проблемы со здоровьем.
3. Беговая дорожка не предназначена для использования лицами с ограниченными физическими, сенсорными или умственными способностями или отсутствием опыта и знаний, если они не под присмотром или не были даны инструкции в отношении использования беговой дорожки лицом, отвечающим за их безопасность.
4. Используйте тренажёр только так, как описано в руководстве.
5. Храните беговую дорожку в помещении, не допускайте попадания на неё влаги и пыли. Не ставьте тренажёр в гараж, на крытую террасу или близко к воде.
6. Беговая дорожка должна стоять на ровной поверхности так, чтобы вокруг неё были свободные проходы шириной минимум 2,4 м сзади и 0,6 м — по бокам. Тренажёр не должен закрывать собой вентиляционные отверстия. Для защиты пола или ковра от повреждений кладите под тренажёр подстилку.
7. Не используйте беговую дорожку в местах распыления аэрозолей или там, куда искусственно нагнетается кислород.
8. Не подпускайте к тренажёру детей младше 12 лет и домашних животных.
9. Максимальный вес пользователя беговой дорожки — 181 кг.
10. Нахождение на тренажёре более одного человека одновременно запрещено.
11. Во время занятий на беговой дорожке носите подходящую спортивную одежду, не слишком свободную, иначе она может попасть в движущиеся части тренажёра.
12. Подключайте сетевой кабель (см. стр. 16) только к заземлённой розетке, в которую не включены никакие другие устройства. Заменяя предохранитель в адаптере сетевого кабеля, вставляйте в патрон только рекомендуемый производителем 13-амперный предохранитель BS1362.
13. В качестве удлинительного используйте только 3-жильный кабель 3 x 1 мм² длиной не более 1,5 м.
14. Держите сетевой кабель подальше от нагретых поверхностей.
15. Не двигайте беговое полотно при выключенном питании. Не используйте тренажёр, если вилка или сетевой кабель повреждены или если беговая дорожка не работает должным образом (в этом случае см. раздел УСТРАНЕНИЕ НЕПОЛАДОВ на стр. 30).
16. Перед использованием тренажёра ознакомьтесь с процедурой аварийной остановки и потренируйтесь в этом (см. КАК ВКЛЮЧИТЬ ПИТАНИЕ на стр. 18).
17. Никогда не запускайте беговую дорожку, стоя на беговом полотне. Во время занятий на беговой дорожке всегда держитесь за поручни.
18. При ходьбе по беговой дорожке, уровень шума дорожки будет увеличиваться.
19. Держите пальцы, волосы и одежду подальше от движущегося бегового полотна.
20. Беговая дорожка может развивать высокую скорость. Регулируйте скорость малыми шагами, чтобы избежать её резких скачков.

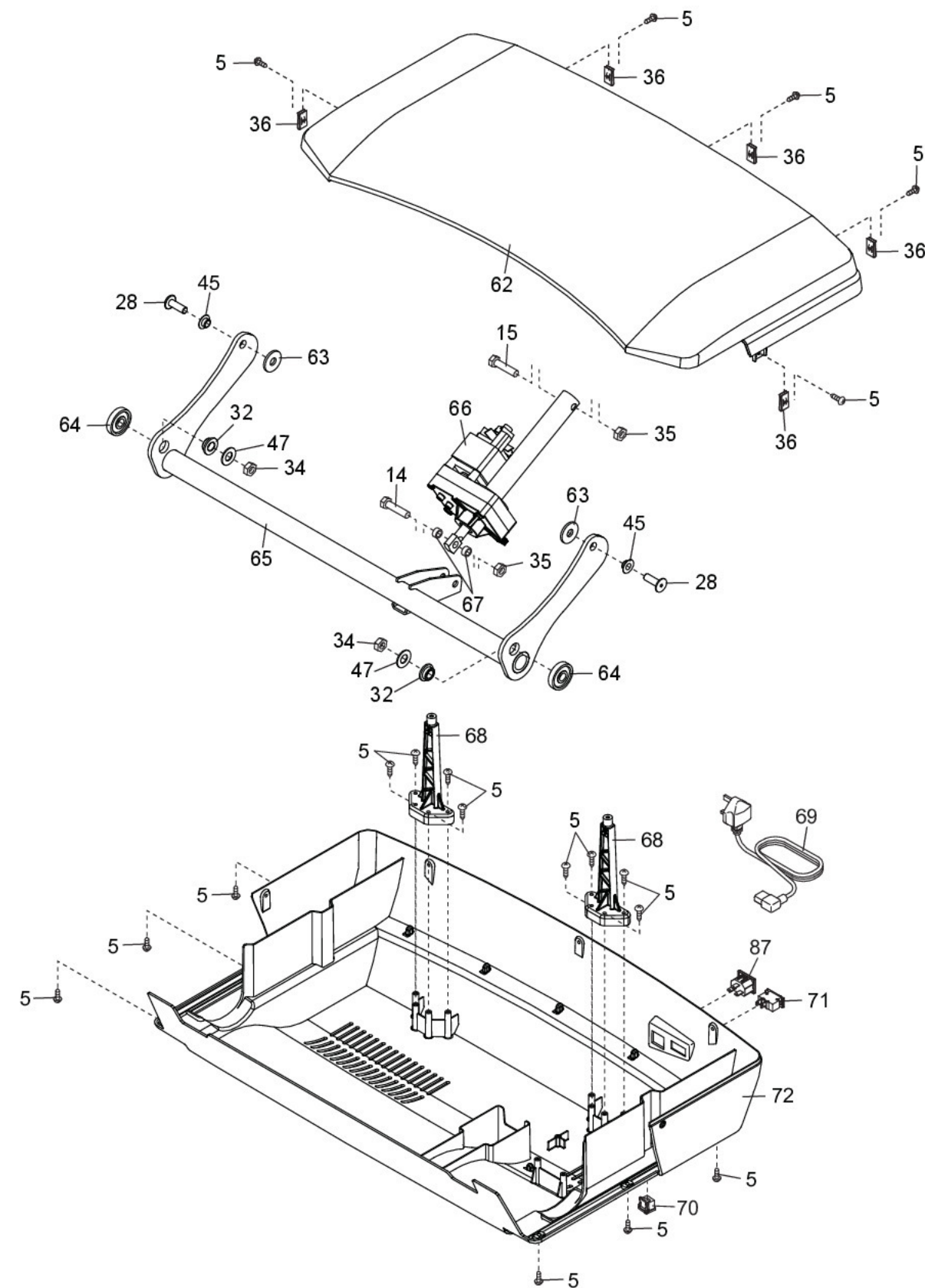
21. Монитор сердечного ритма — не медицинский прибор. На точность его показаний влияют различные факторы, в т. ч. движения пользователя. Во время занятий монитор помогает «в общих чертах» оценивать изменения работы сердца.
22. Не оставляйте включенную беговую дорожку без присмотра. Когда тренажёр не используется, ключ должен быть вынут, сетевой шнур отсоединён, а выключатель питания переведён в положение «Выкл.» (расположение выключателя указано на рисунке на стр. 5).
23. Не пытайтесь передвигать беговую дорожку, пока она не собрана полностью (см. разделы СБОРКА на стр. 7 и КАК СКЛАДЫВАТЬ И ПЕРЕМЕЩАТЬ ТРЕНАЖЁР на стр. 30). Чтобы передвинуть тренажёр, вы должны с лёгкостью поднимать 20 кг.
24. При складывании или перемещении тренажёра убедитесь, что телескопическая трубка надёжно удерживает тренажёр в сложенном положении.

25. Не меняйте угол наклона беговой дорожки, поместив какие-либо предметы под беговую дорожку.
26. Не вставляйте никакие предметы в отверстия тренажёра.
27. Постоянно проверяйте, надёжно ли затянут крепёж.
28. **ОПАСНО:** Всегда отключайте беговую дорожку от сети после окончания тренировки, перед очисткой тренажёра и перед проведением операций техобслуживания и настройки, описанных в данном руководстве. Ни в коем случае не снимайте кожух с двигателя, если на то не было указания авторизованной службы сервиса. Осуществлять любые другие манипуляции с тренажёром, кроме описанных в данном руководстве, может только работник авторизованной службы сервиса.
29. Чрезмерная физическая нагрузка может привести к серьёзным травмам или смертельному исходу. Если во время занятий вы почувствовали слабость или боль, немедленно прекратите занятие и отдохните.

СОХРАНИТЕ ЭТИ ИНСТРУКЦИИ

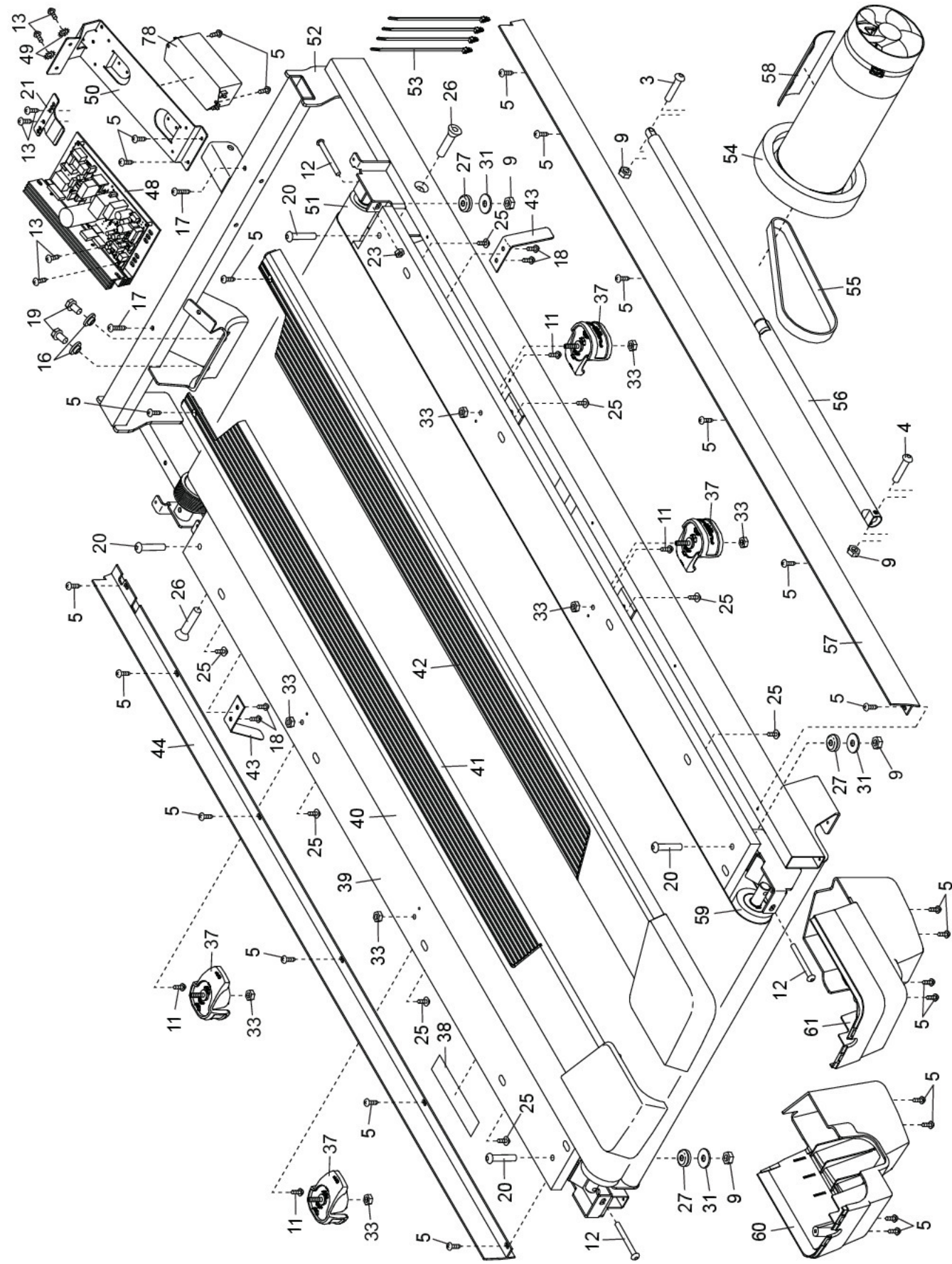
СБОРОЧНЫЙ ЧЕРТЕЖ В

Модель No. NETL19714.3 R1215A



СБОРОЧНЫЙ ЧЕРТЕЖ А

Модель No. NETL19714.3 R1215A



36

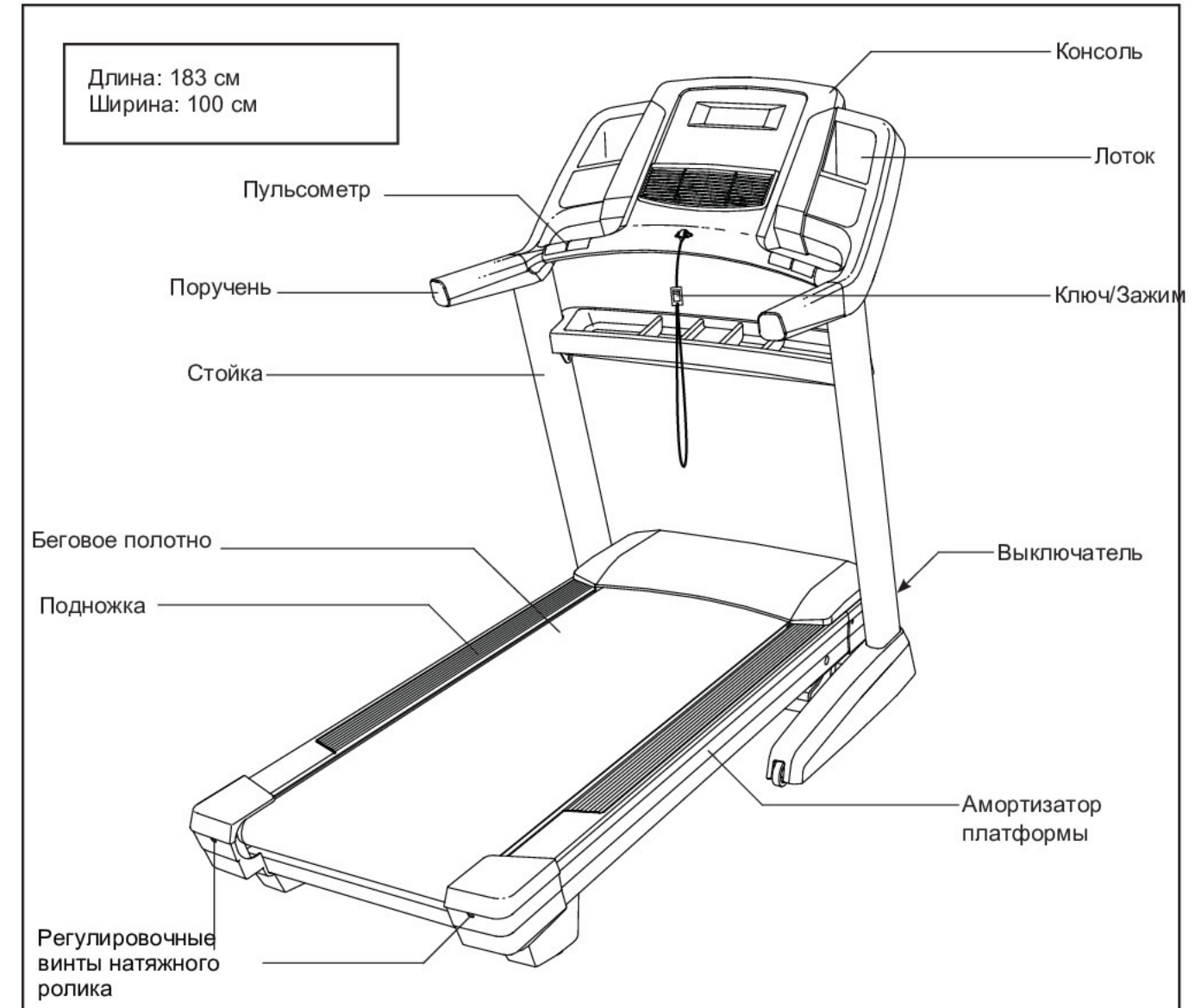
ПЕРЕД ТЕМ КАК НАЧАТЬ

Спасибо, что вы выбрали новейшую беговую дорожку NORDICTRACK® ELITE 1500. Впечатляющий набор особенностей тренажёра ELITE 1500 сделает ваши тренировки приятнее и эффективнее. По окончании занятия тренажёр можно сложить, и он будет занимать вдвое меньше места на полу, чем любая другая беговая дорожка.

Ради удобства и безопасности внимательно прочтите данное руководство перед началом

использования тренажёра. Если после прочтения у вас возникнут вопросы, взгляните на лицевую обложку данного руководства. Для получения помощи необходимо знать модель и серийный номер изделия. Модель и расположение бирки с серийным номером указаны на лицевой обложке.

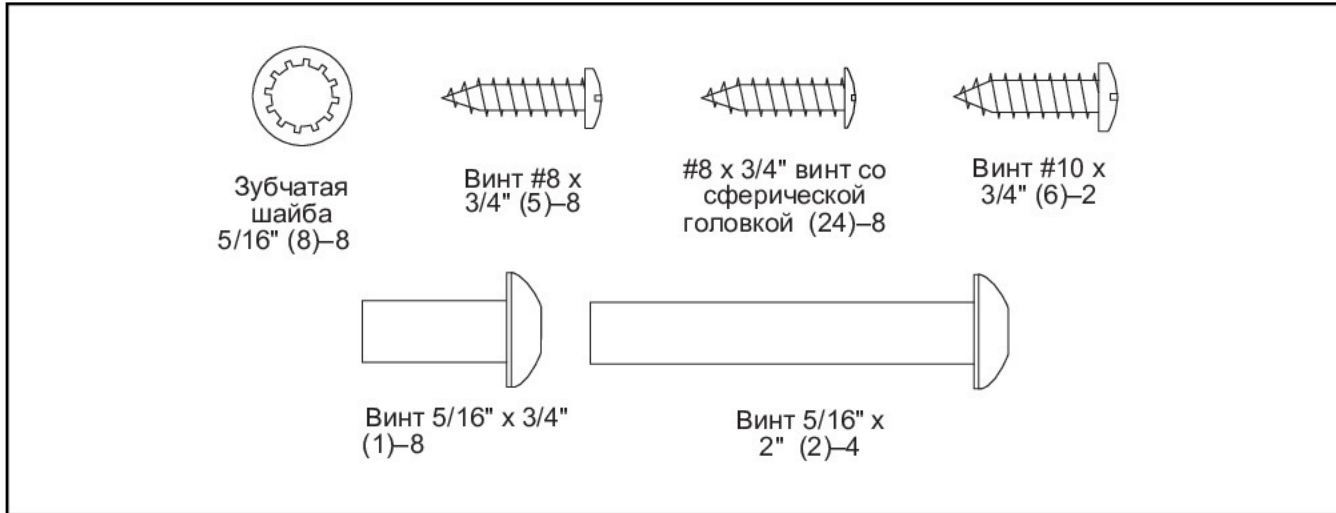
Прежде чем продолжить чтение, ознакомьтесь с частями тренажёра, обозначенными на рисунке ниже.



5

СПЕЦИФИКАЦИЯ

Используйте рисунок ниже для идентификации крепёжных деталей. Число в скобках под каждым изображением — это порядковый номер детали в разделе СОСТАВНЫЕ ЧАСТИ в конце данного руководства. Число после скобок — это количество деталей, требуемое для сборки. **Примечание: Если деталь отсутствует в комплекте крепежа, проверьте, не установлена ли она на своё место. В комплект может быть включен дополнительный крепёж.**



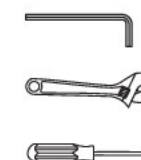
Key No.	Qty.	Description	Key No.	Qty.	Description
91	1	Правая ножка	100	1	Основание консоли
92	2	Задний ролик	101	1	Правый лоток
93	1	Левая ножка	102	1	Решетка правого динамика
94	1	Левый лоток	103	1	Крышка правого динамика
95	2	Вентилятор	104	1	Ключ/Зажим
96	1	Консоль	105	2	Заглушка рамы консоли
97	1	Крышка левого динамика	106	1	Рама консоли
98	1	Динамик	107	4	Стяжка
99	2	Решетка левого динамика	*	–	Руководство пользователя

Примечание: Спецификации могут меняться без предварительного уведомления. Для получения информации о заказе запасных частей см. заднюю обложку данного руководства. *Эти детали не показаны.

№	Кол-во	Наименование	№	Кол-во	Наименование
1	8	Винт 5/16" x 3/4"	46	2	Упорное кольцо 3/8"
2	8	Винт 5/16" x 2"	47	2	Упорное кольцо 1/2"
3	1	Болт 5/16" x 1 3/4"	48	1	Контроллер
4	1	Болт 5/16" x 2 1/4"	49	2	Зубчатая шайба#8
5	59	Винт #8 x 3/4"	50	1	Кронштейн контроллера
6	2	Винт #10 x 3/4"	51	1	Ведущий ролик/шкив
7	1	Винт посеребр. #8 x 1/2"	52	1	Рама
8	8	Зубчатая шайба 5/16"	53	4	Жгут
9	6	Гайка 5/16"	54	1	Приводной двигатель
10	8	Саморез #8 x 3/4"	55	1	Приводной ремень
11	32	Винт #8 x 1/2"	56	1	Фиксатор
12	3	Винт 1/4" x 2 1/2"	57	1	Правая крышка рамы
13	6	Винт с голов. под шлиц #8 x 1/2"	58	1	Изолятор мотора
14	1	Болт 3/8" x 1 1/2"	59	1	Направляющий ролик
15	1	Болт 3/8" x 2"	60	1	Левая задняя ножка
16	2	Изолятор привода	61	1	Правая задняя ножка
17	2	Винт #8 x 1 3/4"	62	1	Кожух мотора
18	4	Винт натяжного ролика #8	63	2	Прокладка наклонной рамы
19	2	Болт двигателя 5/16"	64	2	Прокладка рамы
20	4	Винт 5/16" x 1 3/4"	65	1	Наклонная рама
21	1	Зажим контроллера	66	1	Привод наклона
22	2	Болт 3/8" x 1 3/4"	67	2	Прокладка кожуха привода наклона
23	1	Гайка 1/4"	68	2	Крепление
24	8	Винт со сферич. голов. #8 x 3/4"	69	1	Сетевой кабель
25	8	Винт #8 x 5/8"	70	1	Изоляция кабеля
26	2	Болт 1/2" x 2 1/4"	71	1	Переключатель
27	4	Резиновый амортизатор	72	1	Защитный кожух
28	2	Винт 3/8" x 1 1/4"	73	1	Верхняя крышка левой рукоятки
29	8	Винт #6 x 1/2"	74	2	Рукоятка
30	1	Нагрудный пульсометр	75	1	Нижняя крышка левой рукоятки
31	4	Плоская шайба 5/16"	76	1	Поперечина
32	2	Втулка 1/2"	77	2	Заглушка рамы консоли
33	8	Гайка 1/4"	78	1	Фильтр
34	2	Гайка 1/2"	79	1	Лоток
35	6	Гайка 3/8"	80	1	Планка пульсометра
36	5	Зажим кожуха	81	1	Верхняя крышка правой рукоятки
37	4	Амортизатор	82	1	Нижняя крышка правой рукоятки
38	1	Предупреждающий ярлык	83	1	Кабель в стойке
39	1	Дека	84	1	Стойка
40	1	Беговое полотно	85	3	Предупреждающий ярлык
41	1	Левая подножка	86	1	Втулка стойки
42	1	Правая подножка	87	1	Разъем
43	2	Направляющая ремня	88	4	Прокладка основания
44	1	Левая крышка рамы	89	1	Левая крышка стойки
45	4	Втулка 3/8"	90	1	Правая крышка стойки

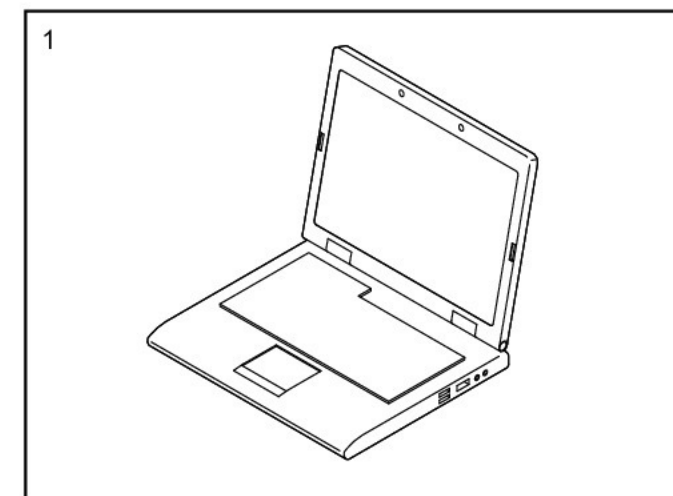
СБОРКА

- Собирать тренажёр следует вдвоём.
 - Разложите все части на свободное пространство и удалите упаковку, но не выбрасывайте её до завершения сборки.
 - При транспортировке на поверхность тренажёра может попасть немного смазки. Это нормально. Если на поверхность тренажёра попала смазка, вытрите её мягкой тканью с мягким чистящим средством, не содержащим абразивных частиц.
 - Детали левой стороны имеют пометку «L» или «Left», правой — «R» или «Right».
 - Для идентификации крепежа см. стр. 6.
 - Для сборки нужны следующие инструменты:
 - шестигранные ключи из комплекта
 - разводной ключ
 - крестовая отвёртка
- Чтобы избежать повреждения деталей, не используйте электроинструмент.



1. Зайдите на www.iconsupport.eu и зарегистрируйте свой тренажёр. Это позволит:

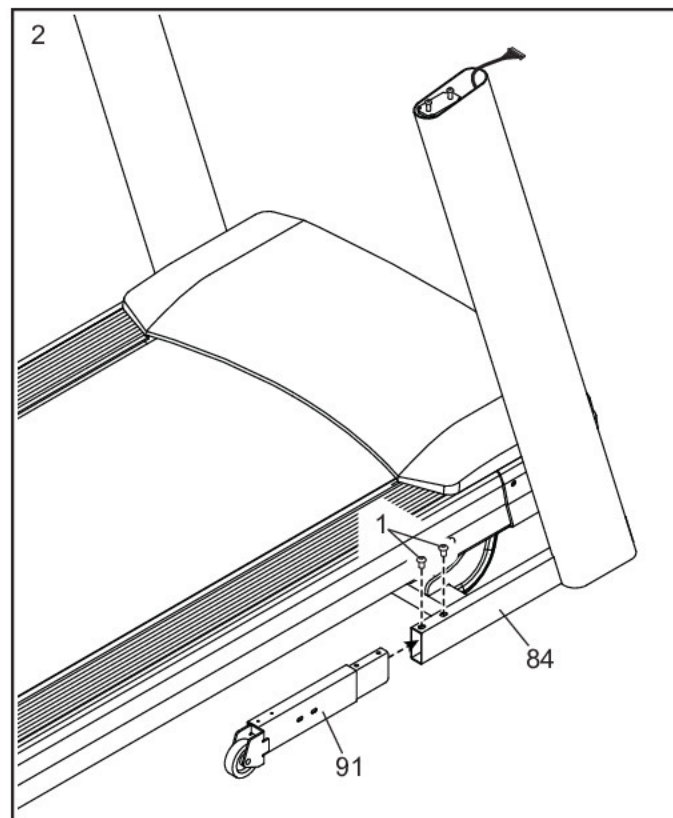
- активировать гарантию
 - не тратить время на звонки в клиентский отдел
 - быть в курсе новых предложений и обновлений ПО
- Примечание: Если у вас нет выхода в интернет, обратитесь в организацию, в которой вы приобрели данное изделие, и зарегистрируйте свой тренажёр через неё.



2. Убедитесь, что сетевой кабель вынут из розетки.

Найдите правую ножку (91) и прикрепите ее к правой стойке (84) с помощью двух винтов 5/16" x 3/4"(1). Вставьте два винта, а затем затяните их.

Прикрепите левую ножку (не показано) к левой стойке(84) аналогичным образом.

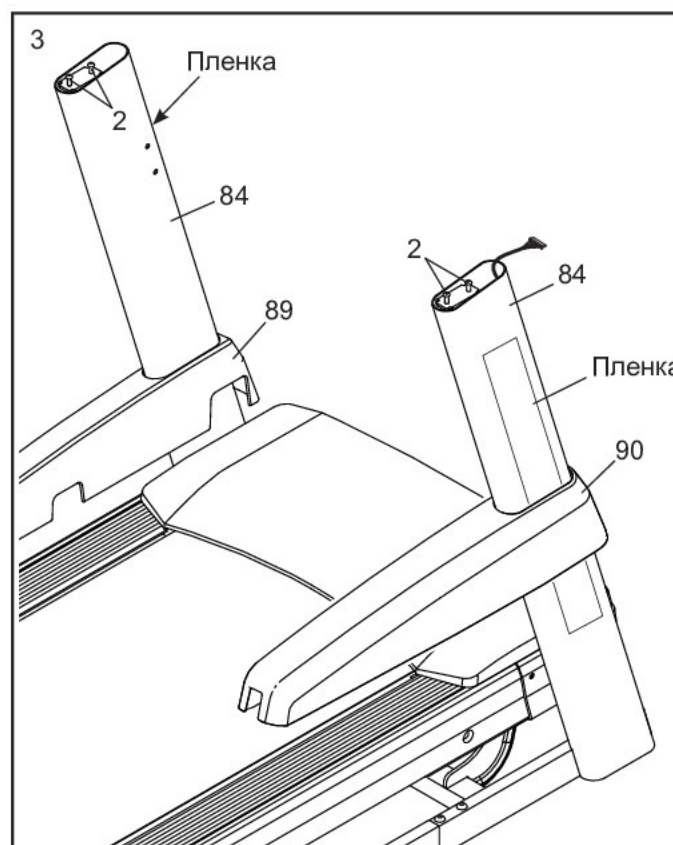


3. Найдите левую и правую крышки стойки (89, 90).

Проденьте левую крышку стойки (89) в левую стойку (84), а правую крышку стойки (90) в правую стойку. Затем надавите на крышки вниз, пока они не встанут на место.

Удалите и сохраните четыре указанных винта 5/16" x 2" (2).

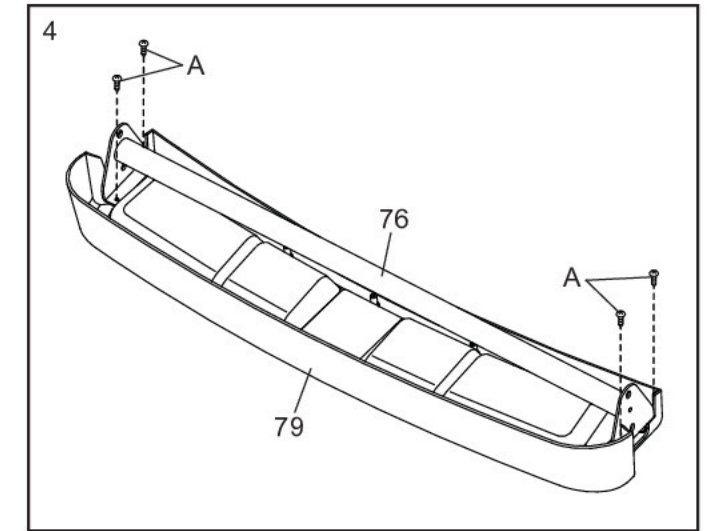
Если пленка закрывает ярлык на каждой стойке (84), аккуратно удалите пленку.



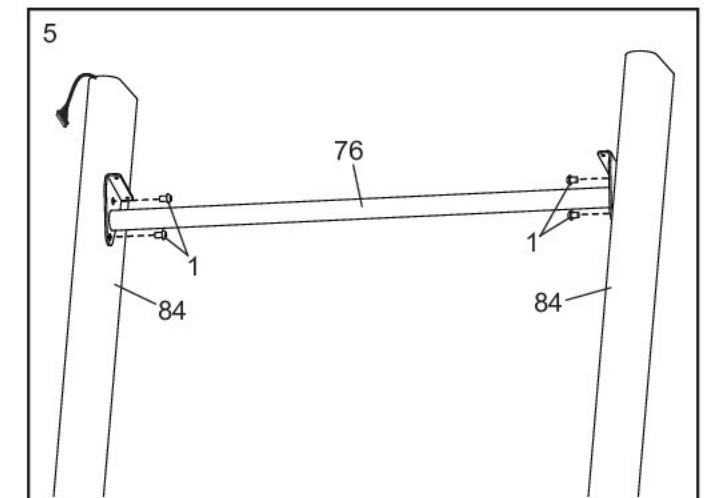
ЗАМЕТКИ

ЗАМЕТКИ

4. Снимите и выбросьте четыре указанных винта (A). Снимите лоток (79) с поперечины (76).

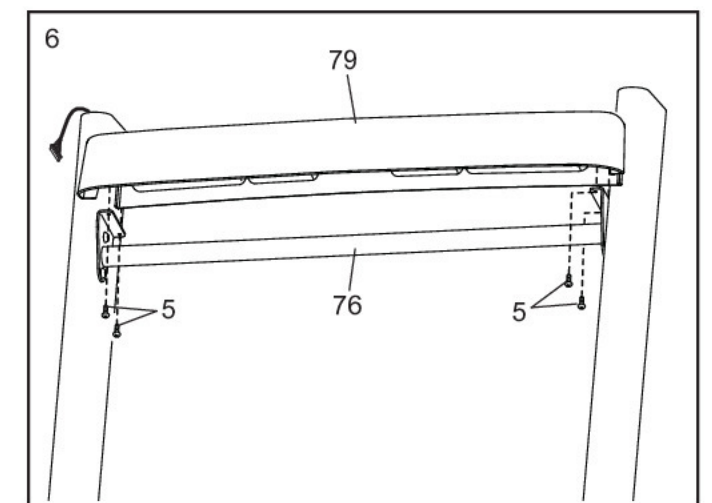


5. Аккуратно вставьте поперечину (76) между стойками (84). Прикрепите поперечины с помощью четырех винтов 5/16" x 3/4" (1). **Вставьте все четыре винта, а затем затяните их.**



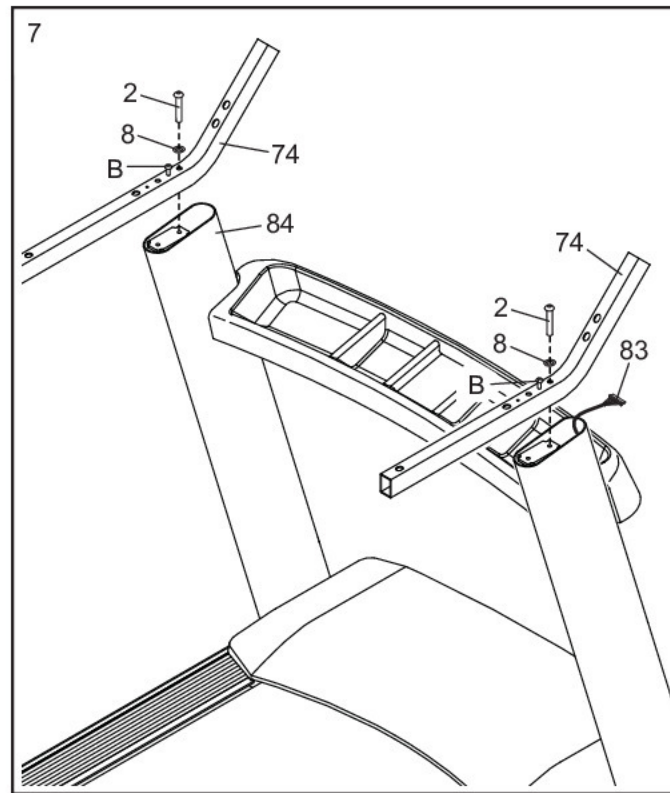
6. Найдите винты #8 x 3/4" (5). **ВАЖНО: Не перепутайте винты #8 x 3/4" с винтами со сферической головкой #8 x 3/4" (24). Винты #8 x 3/4" имеют плоскую головку.**

Прикрепите лоток (79) к поперечине (76) четырьмя винтами #8 x 3/4" (5). **Вставьте все четыре винта, а затем затяните их.**



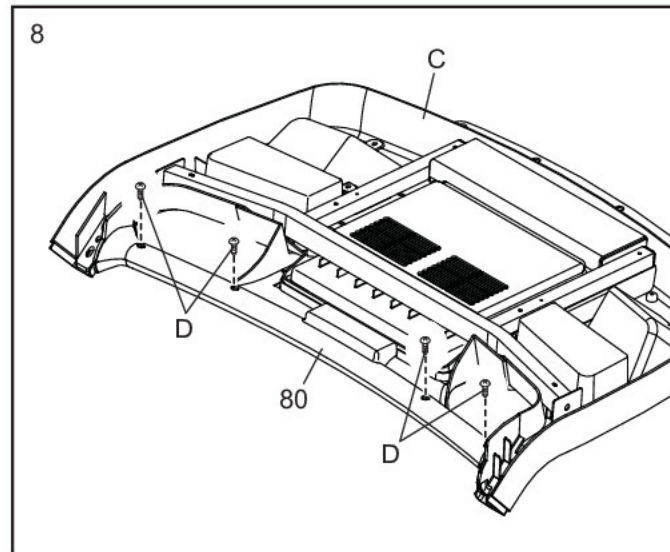
7. Прикрепите рукоятки (74) к стойкам (84) с помощью двух винтов 5/16" x 2"(2), которые были удалены в шаге 3, и двух зубчатых шайб 5/16" (8). **Пока полностью не затягивайте винты. Будьте осторожны, не защемите кабель (83) с правой стороны.**

Затем удалите и выбросьте два указанных винта (В).



8. Расположите консоль в сборе (С) лицевой частью вниз на мягкой поверхности во избежание царапин на консоли.

Удалите и выбросьте два указанных винта (D). Затем удалите планку пульсометра (80).



ВАРИАНТЫ РАСТЯЖЕК.

Правильные позы указаны на рисунке справа. Двигайтесь плавно – никаких резких движений.

1. Наклоны вперед.

Встаньте прямо, слегка согнув колени, и медленно наклонитесь вперед. Позвольте вашей спине и плечам расслабиться, наклонитесь вниз до пальцев ног, насколько это возможно. Задержитесь на 15 секунд, затем расслабьтесь. Повторите 3 раза. Растягиваются: мышцы задней поверхности бедра, задней части коленей и спины.

2. Растяжения подколенного сухожилия.

Сядьте, одну ногу вытяните вперед. Подтяните стопу другой ноги к себе и тянитесь к ней одноименной рукой. Тянитесь до пальцев ног, насколько это возможно. Задержитесь на 15 секунд, затем расслабьтесь. Повторите 3 раза для каждой ноги. Растягиваются: Мышцы задней поверхности бедра, нижней части спины и паха.

3. Растяжка лодыжек и ахилла

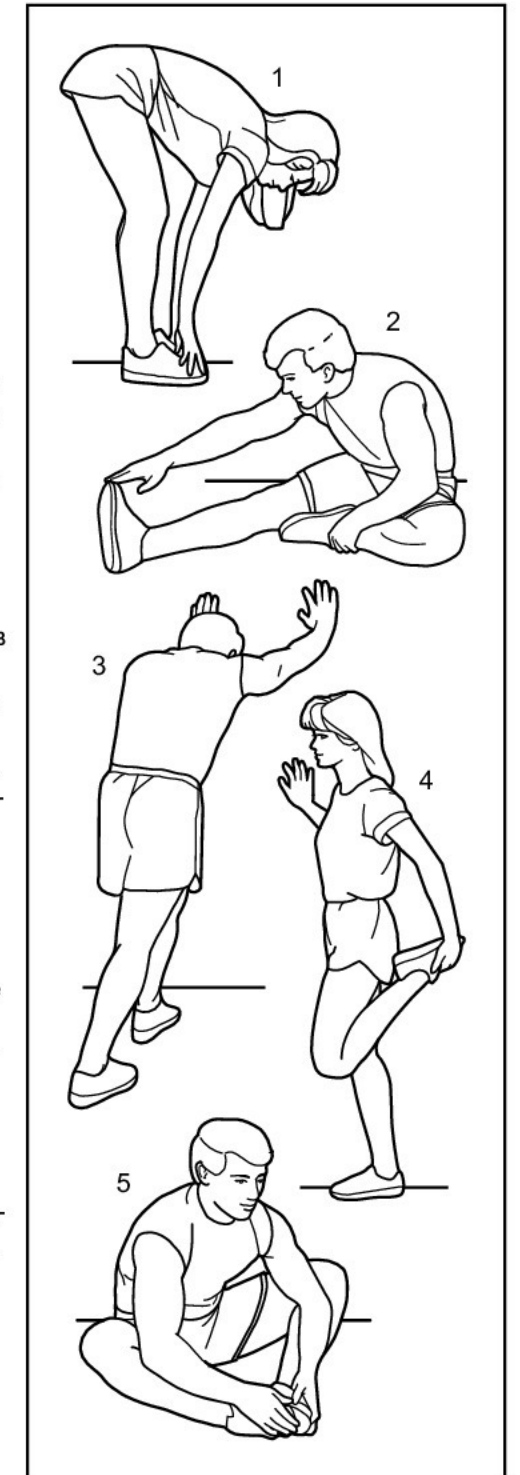
Поставьте одну ногу впереди другой, двигайтесь вперед, положив руки на стену. Держите спину прямой. Согните переднюю ногу, наклонитесь вперед и двигайте бедрами к стене. Задержитесь на 15 секунд, затем расслабьтесь. Повторите 3 раза для каждой ноги. Чтобы вызвать дальнейшее растяжение ахиллова сухожилия, согните заднюю ногу, и выполняйте те же действия. Растягиваются: ахилловы сухожилия и лодыжки.

4. Растяжка четырехглавых мышц.

С одной стороны обопритесь на стену для равновесия, поднимите одну ногу, схватив её сзади. Подтяните пятку как можно ближе к ягодицам, насколько возможно. Задержитесь на 15 секунд, затем расслабьтесь. Повторите 3 раза для каждой ноги. Растягиваются: четырехглавые мышцы и мышцы бедра.

5. Растяжка внутренней поверхности бедра.

Сядьте, соедините подошвы ног вместе, колени наружу. Подвиньте ноги по направлению к области паха, насколько это возможно. Задержитесь на 15 секунд, затем расслабьтесь. Повторите 3 раза. Растягиваются: четырехглавой мышцы и мышцы бедра.



РЕКОМЕНДАЦИИ К ЗАНЯТИЯМ

ВНИМАНИЕ: Перед началом этой или любой другой программы упражнений, проконсультируйтесь с врачом. Это особенно важно для лиц старше 35 лет или лиц с уже существующими проблемами со здоровьем.

Монитор сердечного ритма не является медицинским прибором. Различные факторы могут повлиять на точность определения пульса. Монитор сердечного ритма предназначен только в качестве помощи в определении тенденций сердечного ритма в целом во время упражнений.

Эти рекомендации помогут вам распланировать свою программу упражнений. Более подробную информацию можно получить из специализированных книг или на консультации у врача. Помните, что правильное питание и отдых необходимы для успешного результата.

ИНТЕНСИВНОСТЬ ТРЕНИРОВКИ.

Если вашей целью является сжигание жира или укрепление сердечно-сосудистой системы, выполнение упражнений с правильной интенсивностью - ключ к достижению результата. Вы можете использовать ваш пульс в качестве ориентира, чтобы найти надлежащий уровень интенсивности. Таблица ниже показывает, рекомендованные частоты пульса для сжигания жира и аэробные упражнения.

165	155	145	140	130	125	115	❤️
145	138	130	125	118	110	103	❤️
125	120	115	110	105	95	90	❤️
<hr/>							
20	30	40	50	60	70	80	

Чтобы найти правильный уровень интенсивности, найдите свой возраст в нижней части графика (в возрасте округляется до ближайшего десятка лет). Три числа перечисленных выше вашего возраста определяют ваши "зоны тренировки". Нижние числа сердечных сокращений для сжигания жира, средние числа сердечных сокращений для максимального сжигания жира, а самые высокие числа сердечных сокращений для аэробных упражнений.

Сжигание жира - Чтобы эффективно сжигать жир, вы должны заниматься на низком уровне интенсивности в течение продолжительного периода времени. В течение первых нескольких минут тренировки ваш организм трансформирует калории, полученные из углеводов, в энергию. Только после первых нескольких минут упражнения ваш организм начинает преобразовывать накопленный жир в энергию. Если вашей целью является сжигание жира, регулируйте интенсивность упражнений, пока пульс не установится на нижнем допустимом значении, рекомендованном для вас. Для максимального сжигания жира, необходимо поддерживать ваш пульс ближе к среднему значению пульса из таблицы.

Аэробные упражнения - Если вашей целью является укрепление сердечно-сосудистой системы, необходимо выполнить аэробные упражнения, которые потребуют большого количества кислорода в течение продолжительного периода времени. Для аэробных упражнений, регулируйте интенсивность упражнений, пока пульс не установится с верхним значением, рекомендованным для вас.

РЕКОМЕНДАЦИИ ДЛЯ ТРЕНИРОВОК.

Разминка - Начните с 5 до 10 минут растяжки и легких упражнений. Разминка повышает температуру тела, частоту сердечных сокращений и циркуляцию, подготавливая тем самым организм для физических упражнений.

Упражнение основной тренировки - упражнение в течение 20 до 30 минут с вашим значением пульса в зоне тренировки. (В течение первых нескольких недель программы занятий не поддерживайте ваш пульс в зоне тренировки дольше, чем 20 минут.) Дышите глубоко, во время тренировки, никогда не задерживайте дыхание.

Завершение тренировки - Закончить с 5 до 10 минут растяжки. Растяжка увеличивает гибкость мышц и помогает предотвращать проблемы после упражнений.

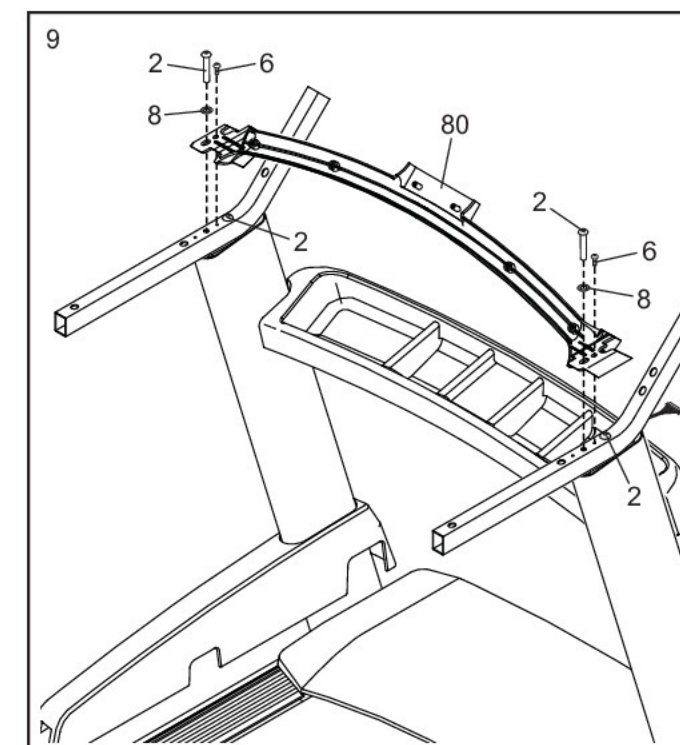
ЧАСТОТА УПРАЖНЕНИЙ

Для поддержания или улучшения вашего состояния, выполняйте три тренировки в неделю, но делайте один день отдыха между тренировками. После нескольких месяцев регулярных физических упражнений, вы сможете совершать до пяти тренировок в неделю, если это необходимо. Помните, что ключом к успеху является выполнение упражнений как, регулярное и приятное мероприятие вашей повседневной жизни.

9. **ВАЖНО:** Во избежание повреждения планки пульсометра (80) не используйте электроинструменты, и не перетяните винты #10 x 3/4" (6) или t/16" x 2"(2).

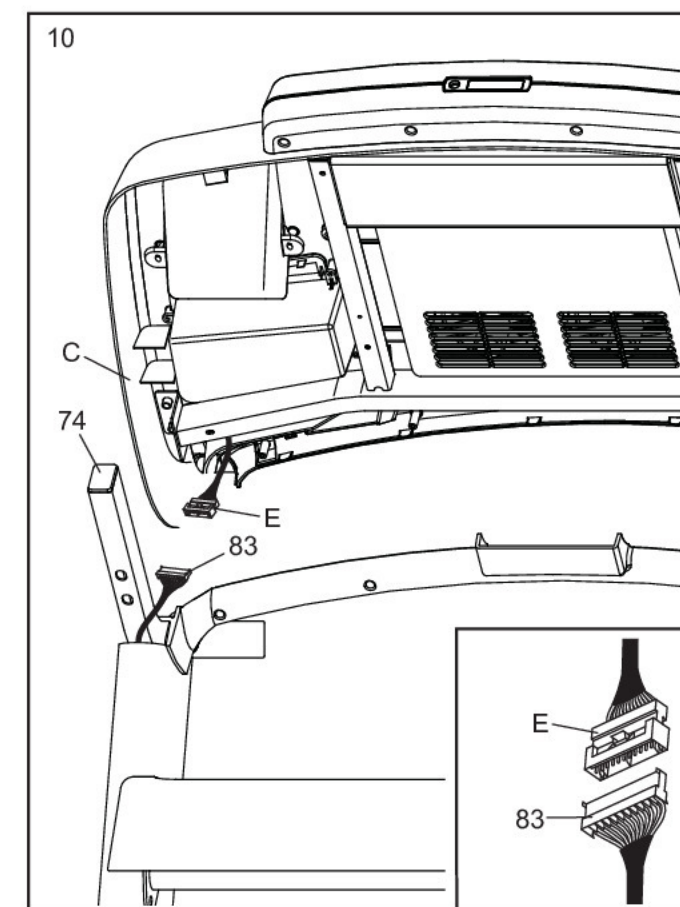
Расположите планку пульсометра (80), как показано. Прикрепите планку с помощью двух винтов 5/16" x 2" (2), которые были удалены в шаге 3, двух зубчатых шайб 5/16" (8) и двух винтов #10 x 3/4" (6). **Вставьте все четыре винта, а потом затяните их.**

Затем затяните другие два винта 5/16" x 2".



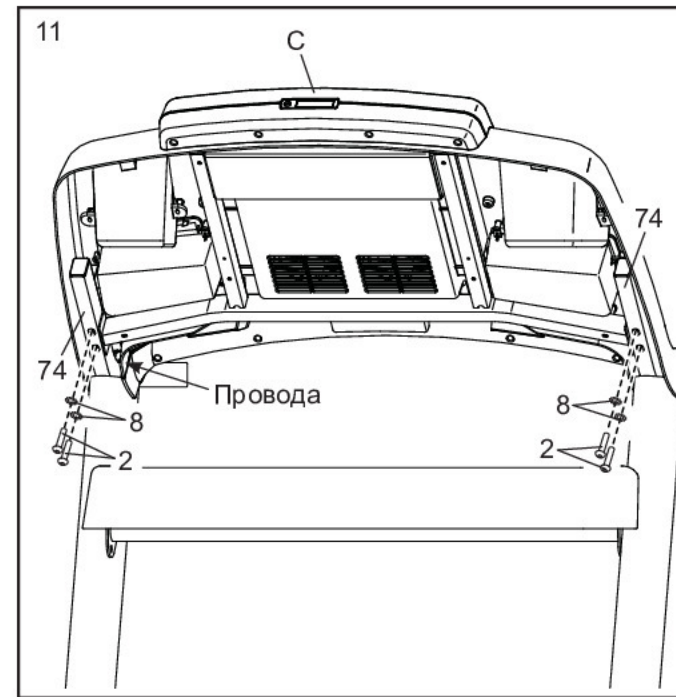
10. С помощью второго человека держите консоль в сборе (C) рядом с ручьями (74).

См. рисунок на врезке. Вставьте кабель (83) в провод консоли (E). **Соединения должны легко двигаться и встать на место.** Если это не произойдет, отсоедините и попробуйте снова. **ЕСЛИ ВЫ СОЕДИНИТЕ РАЗЪЕМЫ НЕПРАВИЛЬНО, КОНСОЛЬ МОЖЕТ БЫТЬ ПОВРЕЖДЕНА, КОГДА ВЫ ВКЛЮЧИТЕ ПИТАНИЕ.** Затем удалите любую стяжку из кабеля стойки.



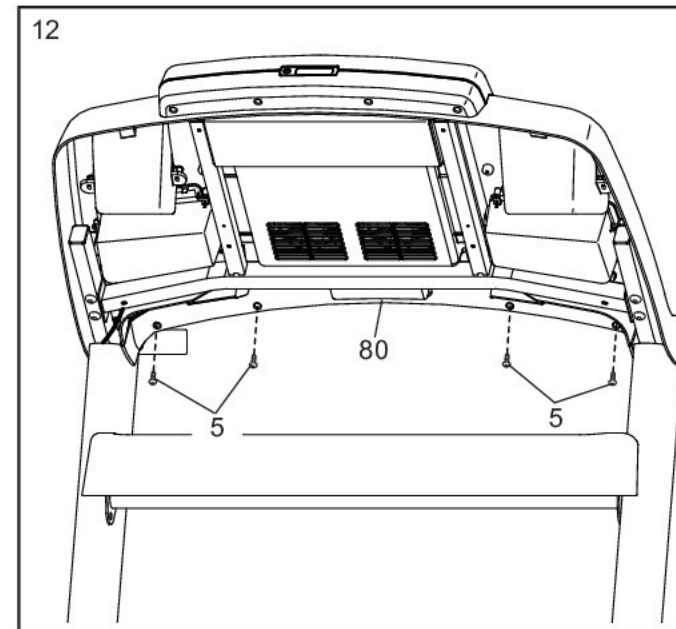
11. Прикрепите консоль в сборе (С) к рукояткам (74) четырьмя винтами #8 x 3/4" (2) и четырьмя зубчатыми шайбами 5/16" (8). **Вставьте все четыре винта, а потом затяните их. Будьте осторожны, не защемите кабели.**

Вставьте провода в консоль в сборе снизу вверх (С).



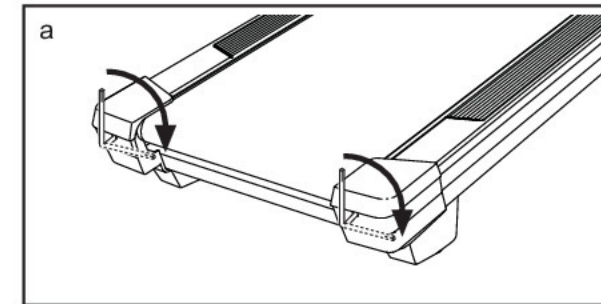
12. Найдите винты #8 x 3/4" (5). **ВАЖНО: Не перепутайте винты #8 x 3/4" с винтами со сферической головкой #8 x 3/4" (24). Винты #8 x 3/4" имеют плоскую головку**

Вставьте четыре винта #8 x 3/4" (5) в планку пульсометра (80), затем затяните их. **Будьте осторожны, не перетяните винты.**



СИМПТОМ: Беговое полотно смещается при ходьбе.

- а. Сначала удалите ключ и **ОТСОЕДИНИТЕ СЕТЕВОЙ КАБЕЛЬ**. С помощью шестигранного ключа, поверните оба винта натяжного ролика по часовой стрелке на 1/4 оборота. Когда беговое полотно не будет плотно натянуто, вы должны приподнять каждый край полотна на 5 - 7 см от движущейся платформы. Будьте осторожны, необходимо держать беговое полотно по центру. Затем подключите шнур питания, вставьте ключ и пройдите по беговой дорожке в течение нескольких минут. Повторяйте, пока полотно не будет правильно натянуто.



СИМПТОМ: По экрану расходятся линии с помехами.

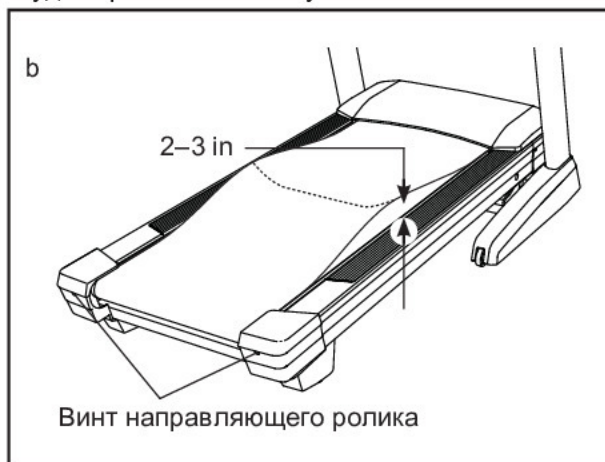
- а. Если помехи появились на экране беговой дорожки, см. РЕЖИМ НАСТРОЙКИ на стр. 24 и отрегулируйте уровень контраста экрана.

СИМПТОМ: Неправильно изменяется наклон беговой дорожки.

- a. Удерживайте нажатой кнопку Stop, и нажмите кнопку увеличения скорости, вставьте ключ в блок управления, а затем отпустите кнопки Stop и увеличения. Далее, нажмите кнопку Stop, а затем нажмите на кнопку увеличения/уменьшения наклона. Беговая дорожка автоматически достигнет максимального уровня наклона, а затем вернется на минимальный уровень. Это откалибрует наклонную систему. Если калибровка не началась, нажмите кнопку Stop, а затем нажмите на кнопку увеличения/уменьшения наклона еще раз. Когда наклон отрегулируется, извлеките ключ из консоли.

СИМПТОМ: Беговое полотно движется медленнее, чем должно.

- a. Если необходим удлинитель, используйте только 3-жильный кабель 14-го калибра (1 мм²) длиной не более 5 м. (1,5 м).
- b. Если беговое полотно слишком натянуто, производительность может снизиться, и беговое полотно может быть повреждено. Извлеките ключ и **ОТСОЕДИНИТЕ ШНУР ПИТАНИЯ**. С помощью шестигранного ключа, поверните оба винта направляющего ролика против часовой стрелки на 1/4 оборота. Когда беговое полотно не будет плотно натянуто, вы должны приподнять края полотна на 5 - 7 см от движущейся платформы. Будьте осторожны, держите беговое полотно по центру. Затем подключите шнур питания, вставьте ключ и пройдите по беговой дорожке в течение нескольких минут. Повторяйте, пока полотно не будет правильно натянуто.



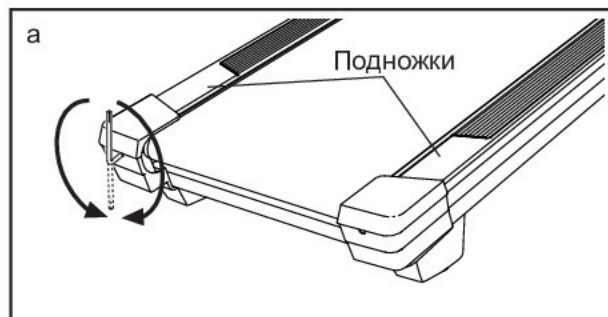
- c. На беговой дорожке установлена движущаяся лента, покрытая высокоэффективной смазкой. **ВАЖНО: Никогда не наносите силиконовый спрей или другие вещества на беговое полотно или движущуюся платформу без указания представителя сервисной службы. Такие вещества могут испортить беговое полотно и привести к чрезмерному износу.** Если вы подозреваете, что беговому полотну нужно больше смазки, см. лицевую обложку данного руководства.

- d. Если беговое полотно до сих пор замедляется при ходьбе по нему, см. обложку этого руководства.

СИМПТОМ: Беговое полотно находится не в центре или смещается при ходьбе.

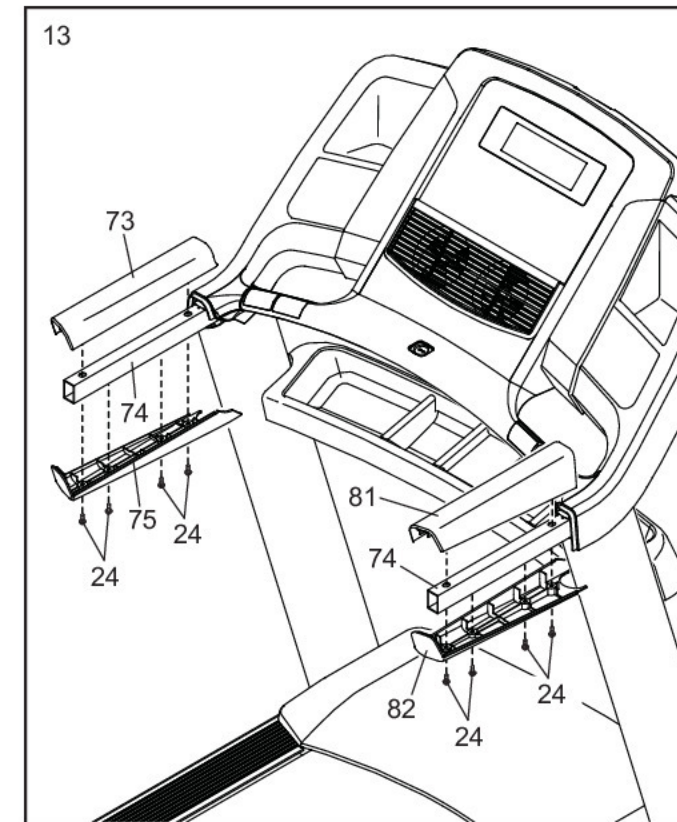
ВАЖНО: Если беговое полотно задевает подножки, оно может повредиться.

- a. Сначала удалите ключ и **ОТСОЕДИНИТЕ СЕТЕВОЙ КАБЕЛЬ**. Если беговое полотно сместилось влево, используйте шестигранный ключ, чтобы открутить левый винт роликоопоры по часовой стрелке на 1/2 оборота, **если беговое полотно сместилось вправо**, поверните левый винт роликоопоры против часовой стрелки 1/2 от поворота. Будьте осторожны, чтобы не перетянуть полотно. Затем подключите шнур питания, вставьте ключ и пройдите по беговой дорожке в течение нескольких минут. Повторяйте, пока беговое полотно не окажется по центру.



13. Установите верхнюю крышку правой рукоятки (81) на правой рукоятке (74). Прикрепите нижнюю крышку правой рукоятки (82) к рукоятке и к верхней крышке правой рукоятки (81) с помощью четырех винтов со сферической головкой #8 x 3/4" (24). Затем затяните все четыре винта.

Прикрепите верхнюю и нижнюю левую крышку (73, 75) к левой рукоятке (74), как описано выше.



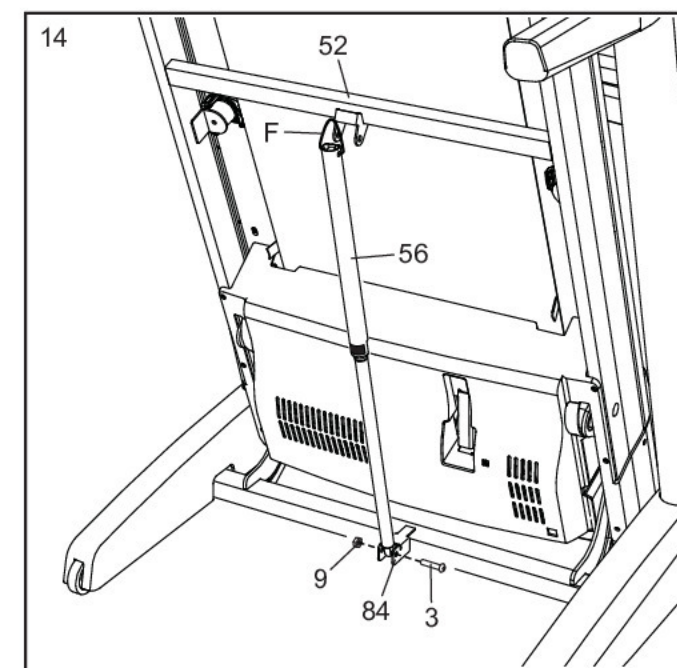
14. Поднимите раму (52) в положение, как показано. **Попросите второго человека придерживать раму, пока шаг 15 не будет выполнен.**

Удалите гайку 5/16" (9) и болт 5/16" x 1 3/4" Bolt (3) из скобы на стойках (84).

Затем расположите фиксатор (56), как показано.

Прикрепите нижний конец фиксатора (56) к скобе на стойке (84) с помощью болта 5/16" x 1 3/4" (3) и гайки 5/16" (9).

Затем поднимите фиксатор (56) в вертикальное положение, удалите стяжку (H).



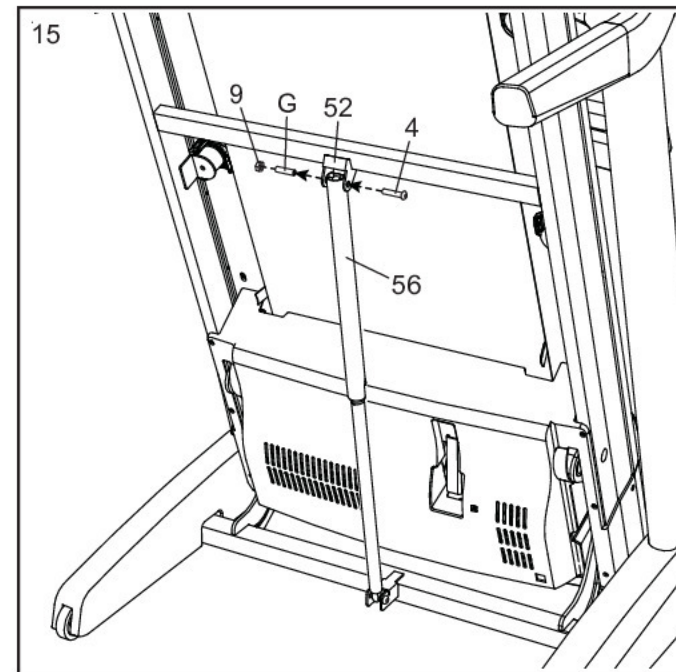
15. Удалите гайку 5/16" (9) и болт 5/16" x 2 1/4" (4) из скобы на раме (52).

Сопоставьте верхний конец фиксатора (56) со скобой на раме (52). Вставьте болт 5/16" x 2 1/4" (4) через скобу и фиксатор.

Выполните втулку (G) через другой конец. Выкиньте втулку.

Прикрепите фиксатор (56) с помощью болта 5/16" x 2 1/4" Bolt (4) и гайки 5/16" (9). **Не перетяните гайку, фиксатор (56) должен свободно двигаться.**

Затем опустите раму (52) (см. КАК ОПУСТИТЬ БЕГОВУЮ ДОРОЖКУ ДЛЯ ИСПОЛЬЗОВАНИЯ на стр 26).



16. Перед началом использования беговой дорожки убедитесь, что весь крепёж надёжно затянут. Если на предупреждающих ярлыках осталась защитная плёнка, снимите её. Для защиты пола или ковра от повреждений кладите под тренажёр подстилку. Во избежание повреждения консоли, держите беговую дорожку вдали от прямых солнечных лучей. Храните шестигранные ключи из комплекта в надёжном месте; один из ключей используется для регулировки бегового полотна (см. стр.28 и 29). Примечание: В комплект могут быть включены дополнительные детали.

ОБСЛУЖИВАНИЕ И УСТРАНЕНИЕ НЕПОЛАДОК

ОБСЛУЖИВАНИЕ

Регулярно протирайте тренажер и поддерживайте беговое полотно сухим и чистым. Сначала **переведите выключатель в положение off и обесточьте тренажер**. Протрите наружные части беговой дорожки влажной тканью и небольшим количеством мягкого мыла. **ВАЖНО: Не распыляйте жидкости непосредственно на тренажер. Чтобы избежать повреждения консоли, держите жидкости подальше от неё.** Затем тщательно высушите тренажер мягким полотенцем.

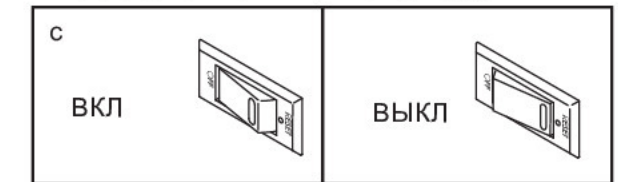
НЕПОЛАДКИ

Проблемы большинства беговых дорожек легкоустраняемы. Необходимо найти причины неполадки и выполнить следующие шаги. Если потребуется дополнительная помощь, см. на передней обложке данного руководства.

СИМПТОМ: Питание не включается.

- Убедитесь, что кабель питания подключен к правильно заземленной розетке (см. стр. 14). Если требуется удлинитель, используйте только 3-жильный кабель 14-го калибра (1 мм²) длиной не более 5 м. (1,5 м).
- После того как шнур питания вставлен в розетку, убедитесь, что ключ вставлен в консоль.

- Проверьте выключатель питания, расположенный на каркасе беговой дорожки рядом с кабелем питания. Если ключ торчит, как показано, выключатель должен сработать. Для перезагрузки переключатель питания, подождите пять минут, а затем нажмите кнопку назад.



СИМПТОМ: Питание отключается во время использования тренажера.

- Проверьте выключатель питания (см. рисунок выше). Если сработал предохранитель, подождите пять минут, а затем нажмите на выключатель.
- Убедитесь, что кабель питания подключен к сети. Если кабель питания подключен к сети, отключите его, подождите пять минут, а затем снова включите его.
- Извлеките ключ из консоли, а затем вставьте его на место.
- Если беговая дорожка по-прежнему не запускается, обратитесь по адресу, указанному на обложке данного руководства.

СИМПТОМ: Дисплей продолжает работать после удаления ключа из консоли.

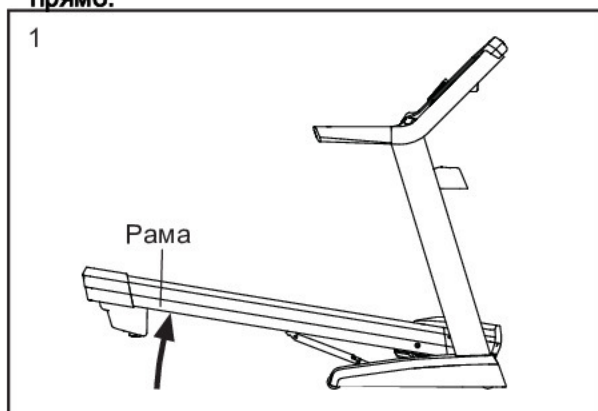
- Блок управления оснащен дисплеем с демо-режимом, который предназначен для демонстрации беговой дорожки в магазине. Если дисплей продолжает работать, когда вы удалили ключ, значит демо-режим включен. Чтобы отключить демо-режим, удерживайте нажатой кнопку Стоп в течение нескольких секунд. Если индикатор продолжает гореть, см. РЕЖИМ НАСТРОЕК на стр. 24, чтобы отключить его.

КАК СКЛАДЫВАТЬ И ПЕРЕДВИГАТЬ ТРЕНАЖЕР

КАК СКЛАДЫВАТЬ ТРЕНАЖЕР

Во избежание повреждения на беговой дорожке, установите наклон равный 0 до того, как начнете складывать беговую дорожку. Затем, извлеките ключ и отсоедините шнур питания. **ВНИМАНИЕ:** Чтобы сложить, разложить или переместить тренажёр, вы должны с лёгкостью поднимать 20 кг.

1. Поднимите металлический каркас точно на месте, как показано на рисунке ниже. **ВНИМАНИЕ: не поднимайте раму за пластиковые подножки. Согните ноги и держите спину прямо.**



2. Поднимайте каркас до тех пор, пока не сработает ручка фиксации в стационарной позиции. **ВНИМАНИЕ: убедитесь, что стопорный фиксатор сработал.**

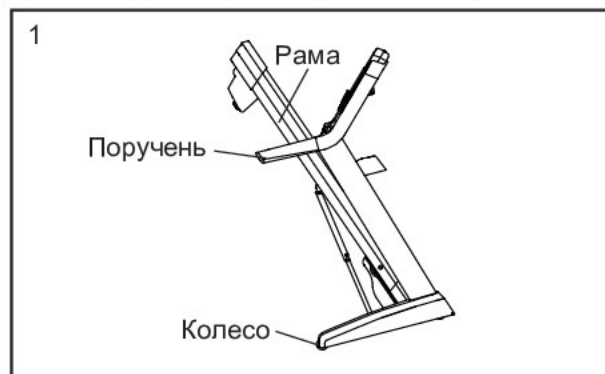


Чтобы защитить пол или ковер, подложите коврик под беговую дорожку. Оберегайте беговую дорожку от прямых солнечных лучей. Не храните беговую дорожку при температуре выше 85° F (30° C).

КАК ПЕРЕДВИГАТЬ ТРЕНАЖЕР

Перед транспортировкой беговой дорожки сложите её как указано слева. **ВНИМАНИЕ: убедитесь, что ручка фиксатора заблокирована в стационарной позиции. Для транспортировки беговой дорожки могут потребоваться два человека.**

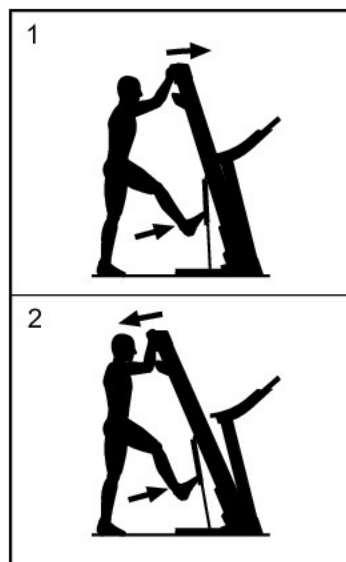
1. Возьмитесь за поручни обеими руками и аккуратно потяните тренажёр в нужное положение. **ВНИМАНИЕ: не тяните за раму, не передвигайте тренажёр на неровной поверхности.**



2. Потяните беговую дорожку назад, пока она не встанет на колёса, и осторожно откатите её в нужное место. **ВНИМАНИЕ: Не двигайте беговую дорожку, не наклонив её назад, не тяните за раму и не передвигайте тренажёр по неровной поверхности.**
3. Прижимая колесо одной ногой, аккуратно опустите тренажёр.

КАК ПОДГОТОВИТЬ ТРЕНАЖЁР К РАБОТЕ

1. Надавите вперед на верхний конец рамы, и слегка нажмите на верхнюю часть фиксатора ногой одновременно.
2. При нажатии на фиксатор ногой, потяните конец верхней рамы к себе.
3. Сделайте шаг назад и дайте раме опуститься на пол.



НАНАГРУДНЫЙ МОНИТОР

КАК ПРАВИЛЬНО НАДЕВАТЬ

Монитор сердечного ритма состоит из нагрудной ленты и датчика. Вставьте лапку на конце ленты в отверстие на одном конце датчика, как показано на рисунке. Затем вставьте конец датчика под пряжку нагрудной ленты. Лапка должна быть утоплена в передней части датчика.

Нагрудный монитор нужно носить под одеждой, обвязав его вокруг тела. Оберните монитор вокруг груди в месте, указанном на рисунке. Логотип должен располагаться справа вверху. Затем прикрепите к датчику другой конец нагрудной ленты. Если требуется, длину ленты можно регулировать.

Оттяните датчик на несколько сантиметров от тела и найдите на внутренней поверхности два участка с электродами, отмеченные зигзагообразной штриховкой. Смочите электроды солевым раствором, например, слюной или жидкостью для контактных линз. Затем верните датчик на прежнее место на груди.

УХОД И ТЕХОБСЛУЖИВАНИЕ

- После каждого использования тщательно протирайте датчик мягкой тканью. Из-за влаги датчик может продолжать работать, что сократит срок службы аккумулятора.
- Храните монитор в сухом тёплом месте. Не кладите его в пластиковый контейнер или другую ёмкость, способную накапливать влагу.



- Не подвергайте монитор длительному воздействию прямых солнечных лучей; не используйте прибор при температуре выше 50°С или ниже -10°С.
- Монитор сердечного ритма нельзя сильно изгибать или растягивать.
- Для очистки датчика возьмите влажную ткань и немного мягкого мыла. Протрите датчик сперва влажной, затем сухой тканью. Спирт, абразивы или химикаты для очистки датчика использовать нельзя. Вручную промойте нагрудную ленту и высушите её.

УСТРАНЕНИЕ НЕПОЛАДКОВ

Если монитор сердечного ритма работает неправильно, выполните следующие действия.

- Убедитесь, что вы надели монитор, как описано слева. Если в этом случае устройство не работает, аккуратно сдвиньте его на груди вверх или вниз.
- Если, пока вы не начинаете потеть, на мониторе не отображаются показания, значит нужно заново смочить электроды.
- Чтобы сердечный ритм отображался на панели управления, вам следует находиться от панели не дальше вытянутой руки.
- Если на задней стороне датчика есть аккумуляторная крышка, значит аккумулятор можно заменить другим, того же типа.
- Монитор предназначен для людей с нормальными ритмами сердца. Причиной ошибок отображения сердечного ритма могут быть проблемы с сердцем, например, преждевременные сокращения желудочков, тахикардия или аритмия.
- На работу монитора может влиять магнитное поле от высоковольтных линий или других источников электроэнергии. Если вы считаете, что причина неполадок именно в этом, постарайтесь переставить тренажёр в другое место.

РАБОТА И РЕГУЛИРОВКА УСТРОЙСТВА

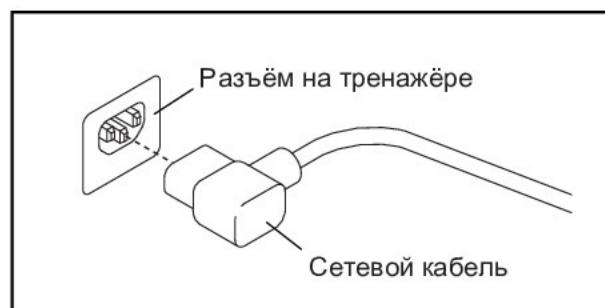
КАК ПОДКЛЮЧИТЬ СЕТЕВОЙ КАБЕЛЬ

Данное изделие должно быть заземлено. Заземление является для электрического тока путём с наименьшим сопротивлением, т. о., при сбое или поломке устройства риск поражения током снизится. Сетевой кабель данного изделия включает в себя заземляющий провод с разъёмом. **ВАЖНО:** Если сетевой кабель повреждён, его следует заменить другим кабелем, рекомендованным производителем.

ОПАСНО: Из-за неправильного подключения заземляющего провода может возникнуть повышенная опасность поражения электрическим током. Если вы не уверены, правильно ли заземлён тренажёр, попросите квалифицированного специалиста проверить это. Не пытайтесь заменить вилку сетевого кабеля, идущего в комплекте с тренажёром — если вилка не подходит к вашей розетке, вызовите электрика для установки подходящей розетки.

Чтобы подключить сетевой кабель, выполните следующие действия.

1. Вставьте сетевой кабель в разъём на тренажёре, как показано на рисунке.



2. Воткните вилку сетевого шнура в подходящую розетку, установленную и заземлённую в соответствии с местными законами и предписаниями.

выключатель в позицию сброс и вставьте ключ в консоль. Однако, когда вы вытащите ключ, экран будет гореть, хотя кнопки не будут функционировать. Если демо-режим включен, то символ ON появится на экране. Чтобы включить или отключить этот режим, нажмите кнопку Enter.

КОНТРАСТ — Нажмите кнопки увеличения и уменьшения наклона, чтобы отрегулировать контраст экрана.

Если подключен модуль, вы так же можете сделать следующие настройки:

ГОЛОС ТРЕНЕРА — чтобы включить или выключить голос тренера, нажмите кнопку Enter.

МЕНЮ ПО-УМОЛЧАНИЮ — меню по-умолчанию появляется, когда вы вставляете ключ в консоль или когда вы нажимаете кнопку Home. Нажмите кнопку Enter несколько раз, чтобы выбрать основной экран или экран iFit в качестве меню по-умолчанию.

ПРОВЕРИТЬ СТАТУС WIFI — нажмите кнопку Enter, чтобы проверить статус вашего модуля iFit. Нижний экран покажет версию ПО, номер, сеть SSID, тип шифрования, статус соединения, силу беспроводного сигнала, IP адрес модуля, номер регистрации пользователей и их имена, результаты поиска DNS и статус iFit сервера.

ОТПРАВКА/ПРИЕМ ДАННЫХ — чтобы отправлять и получать тренировки, данные и обновления, нажмите кнопку Enter. Когда процесс запущен, надпись TRANSFERS DONE появится на экране.

3. Выйти из режима настроек.

Чтобы выйти из режима настроек, нажмите кнопку Settings.

КАК РЕГУЛИРОВАТЬ СИСТЕМУ СТАБИЛИЗАЦИИ

Беговая дорожка снабжена системой стабилизации, которая уменьшает отдачу беговой дорожки во время тренировок.

Вытащите ключ из консоли и обесточьте тренажёр. Чтобы отрегулировать стабилизаторы, вам необходимо сложить тренажёр, как для хранения (см. КАК СКЛАДЫВАТЬ ТРЕНАЖЕР на стр. 26).

Чтобы дорожка стала более жесткой, поверните стабилизатор в позицию, показанную на рис. 1; чтобы дорожка стала менее жесткой, поверните стабилизатор в позицию, показанную на рис. 2. Отрегулируйте остальные стабилизаторы аналогичным способом. **Замечание:** убедитесь, что стабилизаторы с левой и с правой стороны тренажера находятся в одном положении. Чем быстрее вы бежите по беговой дорожке, или чем больше ваш вес, тем жестче должна быть беговая платформа.



Во время режима соревнования, диаграмма покажет ваш прогресс. Если вы соревнуетесь, верхняя строка диаграммы покажет как много кругов вы пробежали. Другие строки покажут информацию о четырех ваших соперниках. Заполнение матрицы укажет на окончание гонки.

7. Измерьте свой пульс при необходимости.

См. пункт 6 на стр. 19.

8. Включите вентилятор при необходимости.

См. пункт 7 на стр. 20.

9. Когда вы закончите тренировку, выньте ключ из консоли.

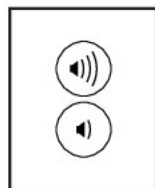
См. пункт 8 на стр. 20.

Для получения дополнительной информации о iFit тренировках, см. www.ifit.com

КАК ПОЛЬЗОВАТЬСЯ СТЕРЕО СИСТЕМОЙ

Для воспроизведения музыки или аудио-книг через стерео систему консоли во время тренировок подключите 3.5 мм аудио кабель (приобретается отдельно) к разъему на консоли и в гнездо MP3-плеера, CD-плеера, или другого персонального аудиоплеера; убедитесь, что аудиокабель надежно подключен. **Замечание: По вопросам приобретения аудио кабеля обратитесь в ближайший магазин электроники.**

Далее, нажмите кнопку воспроизведения на вашем MP3-плеере, CD-плеере, или другом личном аудиоплеере. Отрегулируйте громкость на вашем персональном аудио-плеере или нажатием кнопки увеличения и уменьшения громкости на консоли



Если вы используете персональный CD-плеер и CD выдает дефект, установите CD-плеер на пол или другую плоскую поверхность, но не на консоль.

РЕЖИМ НАСТРОЕК

В консоли заложен информационный режим, который позволяет персонализировать настройки консоли.

1. Выберите режим настроек.

Чтобы выбрать режим настроек, нажмите кнопку Settings. Когда включится данный режим, отобразится общее количество часов, пройденных на беговой дорожке и общее количество пройденных километров (или миль).

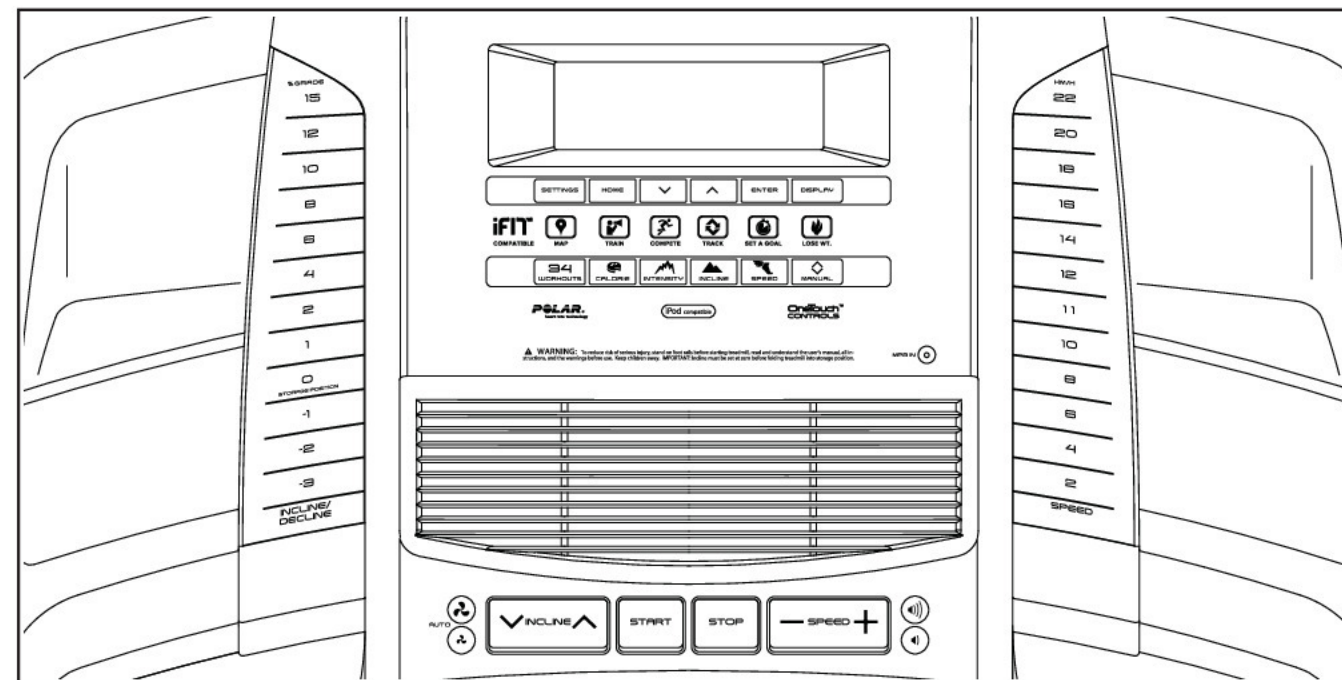
2. Выберите опции экрана.

Если выбран режим настроек, дисплей будет отображать несколько экранов. Нажмите кнопку уменьшения рядом с для выбора каждой из следующих опций:

Единицы измерения — выбранные единицы измерения появятся на экране. Чтобы сменить единицы измерения, нажмите кнопку Enter. Чтобы расстояние отображалось в милях, выберите ENGLISH. В километрах – METRIC.

Демо — консоль оснащена демо-режимом, предназначенным для демонстрации тренажера в магазине. Пока демо-режим включен, экране не погружается в спящий режим, даже если тренажер не используется. Чтобы включить демо-режим, переведите выключатель в позицию сброс и вставьте ключ в консоль. Однако, когда вы вытащите ключ, экран будет гореть, хотя кнопки не будут функционировать. Если демо-режим включен, то символ ON появится на экране. Чтобы включить или отключить этот режим, нажмите кнопку Enter.

КОНСОЛЬ



ОСОБЕННОСТИ КОНСОЛИ

Консоль беговой дорожкой обладает большим набором функций, делающих ваши тренировки более эффективными и увлекательными. Когда вы используете ручной режим, вы можете изменить скорость и наклон на тренажере одним нажатием кнопки. В процессе тренировки консоль будет отображать ваш результат на данный момент. Вы можете измерить частоту сердечбиений с помощью нагрудного или ручного пульсометра.

Помимо этого, консоль предлагает встроенные тренировочные программы. Каждая тренировка автоматически регулирует скорость и наклон беговой дорожки, увеличивая эффективность занятий.

Революционная технология iFit позволяет подключить тренажёр к беспроводной сети через дополнительный модуль iFit. С технологией iFit вы можете загрузить дополнительные тренировочные программы, создать свою программу, отследить результаты занятий, соревноваться с другими пользователями iFit и получить доступ ко многим другим функциям. Полную информацию ищите на www.iFit.com или звоните по телефону, номер которого указан на титульном листе инструкции.

Во время занятий можно даже слушать свою любимую музыку или аудиокниги посредством звуковой стерео системы консоли.

Чтобы включить питание, см. стр. 18. Чтобы узнать, как пользоваться ручным режимом, см. стр. 18. Чтобы узнать, как пользоваться встроенными программами тренировок, см. стр. 20. Чтобы установить цели тренировки, см. стр. 21. Чтобы узнать, как пользоваться тренировками с пульсом, см. стр. 22. Чтобы узнать, как пользоваться технологией iFit, см. стр. 23. Чтобы узнать, как пользоваться стерео системой, см. стр. 24. Чтобы узнать, как пользоваться режимом настроек, см. стр. 24.

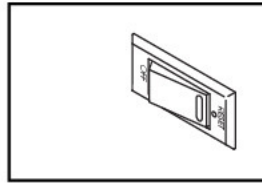
Замечание: консоль может отображать скорость и дистанцию либо в милях, либо в км. Чтобы понять, какая система мер выбрана, см. РЕЖИМ НАСТРОЕК на стр. 24. Для простоты все указания в данном разделе относятся к километрам.

Важно: Если на консоли есть защитные пленки, удалите их. Для предотвращения повреждения движущейся платформы носите чистую спортивную обувь для тренировок на беговой дорожке. При первом использовании беговой дорожки следует обратить внимание на выравнивание движущейся ленты и отцентрировать беговое полотно в случае необходимости (см. стр. 28).

КАК ВКЛЮЧИТЬ ПИТАНИЕ

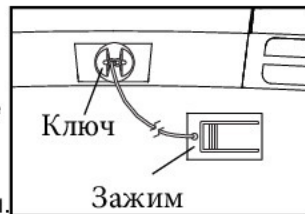
ВАЖНО: Если тренажёр пробыл долгое время на холоде, нужно, чтобы он сначала нагрелся до комнатной температуры, только потом его можно включать. Если этого не сделать, можно повредить дисплей пульта управления или другие электронные компоненты.

Подключите сетевой кабель (см. стр. 16). Затем найдите переключатель на каркасе беговой дорожки, рядом с разъёмом сетевого кабеля. Переведите выключатель в положение «Сброс».



ВАЖНО: Когда беговая дорожка выставляется в магазине, дисплей консоли работает в демо-режиме. Если экран загорелся как только вы подключили шнур питания в розетку, то переведите переключатель в режим «Сброс» и включится демо-режим. Чтобы отключить демо-режим, удерживайте нажатой кнопку Стоп в течение нескольких секунд. Если экран продолжает гореть, см. РЕЖИМ НАСТРОЕК на стр. 24, чтобы отключить демо-режим.

После этого встаньте на боковые ограждения. Найдите прикрепленный к ключу зажим и аккуратно прицепите его на пояс. Затем вставьте ключ в консоль. Через мгновение монитор загорится.



ВАЖНО: В экстренной ситуации ключ можно выдернуть из консоли, тогда беговое полотно замедлится и остановится. Проверьте зажим, осторожно сделав несколько шагов назад; если ключ не выдёргивается из консоли, отрегулируйте положение зажима.

КАК ПОЛЬЗОВАТЬСЯ РУЧНЫМ РЕЖИМОМ

1. Вставьте ключ в консоль.

См. КАК ВКЛЮЧИТЬ ПИТАНИЕ слева.

2. Выберите ручной режим.

Если ручной режим не выбран, нажмите кнопку Manual на консоли.

3. Запустите беговое полотно.

Чтобы запустить беговое полотно, нажмите кнопку Старт, кнопку увеличения скорости или одну из пронумерованных кнопок от 2 до 20 Step Speed (Скорость за один шаг).

Если вы нажали на кнопку Старт или кнопку увеличения скорости, то беговое полотно начнет двигаться со скоростью 2 км/ч. В процессе тренировки меняйте скорость полотна, как вам нужно, нажимая на кнопки увеличения и уменьшения скорости. Каждое нажатие изменяет скорость на 0,1 км/ч; если зажать кнопку, скорость будет меняться с шагом 0,5 км/ч. Замечание: после нажатия на кнопку может пройти некоторое время прежде чем полотно достигнет необходимой скорости.

Если нажать на одну из пронумерованных кнопок 1 Step Speed (Скорость за один шаг), беговое полотно будет постепенно замедляться/ускоряться, пока не достигнет заданной скорости.

Чтобы остановить полотно, нажмите кнопку Stop (Стоп). Время начнет мигать на дисплее. Для перезапуска бегового полотна нажмите на кнопку Start (Начать) или кнопку увеличения скорости.

4. Если нужно, измените наклон беговой дорожки.

Изменить наклон беговой дорожки можно нажатием кнопок увеличения и уменьшения наклона или одной из пронумерованных кнопок 1 Step Incline (Наклон за один шаг). После каждого нажатия наклон будет постепенно меняться, пока не достигнет требуемого значения.

КАК ПОЛЬЗОВАТЬСЯ iFIT ТРЕНИРОВКАМИ

Важно: Чтобы использовать iFit тренировки, вы должны иметь дополнительный iFit модуль. **Чтобы купить iFit модуль в любое время, перейдите на www.iFit.com или позвоните по телефону на обложке данного руководства.** Вы также должны иметь доступ к компьютеру с USB-портом и подключение к Интернету. Кроме того, вы должны иметь доступ к беспроводной сети, включая 802.11b. маршрутизатор с SSID включен (скрытые сети не поддерживаются). Так же вам потребуется членство на сайте iFit.com.

1. Вставьте ключ в консоль.

См. КАК ВКЛЮЧИТЬ ПИТАНИЕ на стр. 18.

2. Вставьте модуль iFit в консоль.

Чтобы вставить iFit модуль в консоль см. инструкции в комплекте с iFit модуль.

ВАЖНО: Для корректной работы антенна и передатчик iFit модуля должны быть на расстоянии не менее 20 см до каждого человека, не должны быть рядом или связаны с любыми другими антеннами и передатчиками.

3. Выберите пользователя.

Если больше чем один пользователь зарегистрирован, вы можете переключать пользователей в iFit на главном экране. Нажмите кнопки увеличения/уменьшения пользователей, а затем кнопку Enter для выбора пользователя.

4. Выберите iFit тренировку.

Нажмите на кнопки Map (карты), Train (тренировки) или Lose Wt. (потеря веса), чтобы скачать следующие тренировки такого типа в ваш график.

Нажмите на кнопку Compete (Конкурировать), чтобы участвовать в соревнованиях.

Чтобы повторно запустить тренировку iFit из вашего графика, сначала нажмите кнопку Track. Далее нажмите кнопки увеличения и уменьшения, чтобы выбрать необходимую

тренировку. Затем нажмите кнопку Enter, чтобы начать тренировку.

Для получения дополнительной информации о iFit тренировках, см. www.iFit.com

Когда вы выберете iFit тренировку, экран покажет название тренировки, продолжительность, максимальную скорость и дистанцию. Экран также покажет приблизительное количество калорий, которое вы сожжете, и профиль скоростей для этой тренировки.

Если вы выберете тренировку в режиме соревнования, то на экране начнется обратный отсчет до начала гонки.

Замечание: каждая кнопка iFit может запустить две демо тренировки. Чтобы воспользоваться демо тренировкой, вытащите iFit модуль из консоли и нажмите одну из кнопок iFit.

5. Начните тренировку.

См. пункт 3 на стр. 20.

Во время тренировок голос персонального тренера будет вам помогать. Вы можете выбрать звуковые настройки для вашего личного тренера (см. РЕЖИМ НАСТРОЕК на стр. 24).

Чтобы остановить полотно в любой момент тренировки, нажмите кнопку Stop (Стоп). Время начнет мигать на дисплее. Для возобновления движения бегового полотна нажмите на кнопку Start (Начать) или Speed (Скорость). Беговое полотно начнет двигаться со скоростью установленной в первом сегменте тренировки. Когда начнется следующий сегмент тренировки, беговая дорожка будет автоматически определять скорость и наклон для следующего сегмента.

6. Следите за своими результатами.

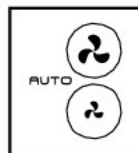
См. пункт 5 на стр. 19.

На вкладке My Trail появится диаграмма ходьбы или бега, она покажет дистанцию и количество пройденных кругов.

7. Если нужно, включите вентилятор.

Вентилятор может работать на нескольких скоростях и в автоматическом режиме. Если выбран авто-режим, вентилятор будет быстрее или медленнее вместе с ростом или снижением скорости бегового полотна.

Несколько раз нажмите маленькую кнопку на вентиляторе, чтобы выбрать скорость вращения вентилятора или выключить его. Нажмите большую кнопку на вентиляторе, чтобы выбрать скорость вращения вентилятора или автоматический режим.



8. Когда вы закончили занятия, выньте ключ из консоли.

Встаньте на боковые ограждения и нажмите на кнопку Stop, а также **отрегулируйте наклон беговой дорожки до 0. Угол наклона должен быть равен 0, иначе вы можете повредить беговую дорожку, когда вы сложите её для хранения.** Далее, удалите ключ из блока управления и положите в безопасное место.

Когда вы закончили пользоваться беговой дорожкой, обесточьте прибор, переведя в выключенное положение кнопку, и отключите шнур питания. **ВАЖНО: Если вы этого не делаете, электрические компоненты беговой дорожки могут повредиться.**

КАК ИСПОЛЬЗОВАТЬ ВСТРОЕННЫЕ ТРЕНИРОВКИ

1. Вставьте ключ в консоль.

См. КАК ВКЛЮЧИТЬ ПИТАНИЕ на стр. 18.

2. Выберите встроенную тренировку.

Чтобы выбрать встроенную тренировку, нажмите кнопку Calorie (Калории), кнопку Incline (Наклон), кнопку Intensity (Интенсивность) и кнопку Speed (Скорость) несколько раз, пока не появится желаемая тренировка на дисплее.

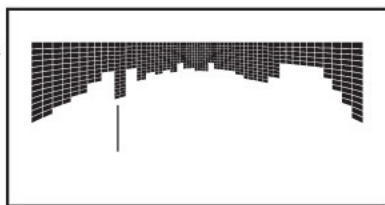
Когда вы выберете программу тренировки, на дисплее появятся максимальный наклон, продолжительность, расстояние, максимальная скорость и название тренировки. Кроме того, скоростные настройки занесутся в таблицу. Если вы выберете тренировку для сжигания калорий, то на дисплее отобразится приблизительное количество калорий, которое вы сожжете.

3. Начните тренировку.

Нажмите кнопку Start (Пуск) или кнопку Speed (Увеличение скорости), чтобы начать тренировку. Через несколько секунд после нажатия на кнопку, беговая дорожка будет автоматически включена на первую скорость и необходимый наклон. Удерживайте перила и начинайте идти.

Каждая тренировка разделена на сегменты.

Определенная скорость и наклон запрограммированы для каждого сегмента. Примечание: те же скорости и/или наклон могут быть запрограммированы для последовательных сегментов.



Во время тренировки вкладки скорость и наклон будут показывать ваш Текущий сегмент прогресс. Мигающий сегмент профиля показывает текущий сегмент тренировки. Высота мигающего сегмента показывает скорость и наклон для текущего момента тренировки. В конце каждого сегмента звучит сигнал, предупреждающий о переходе на следующий сегмент. Новый сегмент начнет мигать. Если для следующего сегмента запрограммированы другие скорость и наклон, то новые данные будут мигать на дисплее, а беговая дорожка будет автоматически приспосабливаться к новой скорости и/или наклонной установке.

Тренировка будет продолжаться до тех пор, пока последний сегмент профиля не закончит мигать на дисплее, и последний отрезок не закончится. Беговое полотно начнет медленно останавливаться.

Примечание: В программе Калорийность оценивается количество калорий, которые вы сжигаете во время тренировки. Фактическое количество калорий, которые вы сжигаете, будет зависеть от вашего веса. Кроме того, если вы вручную измените скорость или наклон беговой дорожки, во время тренировки, количество сжигаемых калорий изменится.

Если скорость и наклон установленные для данного сегмента слишком высокие или слишком низкие, то можно вручную отключить настройку, нажав на кнопки Speed (Скорость) и Incline/Decline (Увеличение/Уменьшение наклона); однако, когда начнется следующий сегмент тренировки, беговая дорожка будет автоматически определять скорость и наклон для следующего сегмента.

Чтобы остановить полотно в любой момент тренировки, нажмите кнопку Stop (Стоп). Время начнет мигать на дисплее. Для возобновления движения бегового полотна нажмите на кнопку Start (Начать) или Speed (Скорость). Беговое полотно начнет двигаться со скоростью 2 км/ч. Когда начнется следующий сегмент тренировки, беговая дорожка будет автоматически определять скорость и наклон для следующего сегмента.

4. Следите за вашими достижениями на дисплее.

См. пункт 5 на стр. 19. если вы выбираете встроенную тренировку, экран будет показывать оставшееся время вместо прошедшего.

5. Измерьте свой пульс при необходимости.

См. пункт 6 на стр. 19.

6. Включите вентилятор при необходимости.

См. пункт 7 на стр. 20.

7. Когда вы закончите тренировку, выньте ключ из консоли.

См. пункт 8 на стр. 20.

КАК ИСПОЛЬЗОВАТЬ ЦЕЛЕВЫЕ ТРЕНИРОВКИ

1. Вставьте ключ в консоль.

См. КАК ВКЛЮЧИТЬ ПИТАНИЕ на стр. 18.

2. Установите калории, дистанцию или время в качестве цели.

Чтобы выбрать целевую тренировку, нажмите кнопку Set A Goal. Используйте кнопки увеличения и уменьшения, чтобы выбрать калории, время или дистанцию, а затем нажмите кнопку Enter. Затем нажмите кнопки увеличения и уменьшения после кнопки Enter button, чтобы выбрать цель. Нажмите кнопки Speed и Incline, чтобы установить скорость и наклон тренажера. Монитор покажет продолжительность и расстояние тренировки, а также приблизительное количество калорий, которое вы сжигаете во время тренировки.

3. Начните тренировку.

Нажмите кнопку Start(Пуск), чтобы начать тренировку. Через несколько секунд после нажатия на кнопку, беговое полотно будет автоматически включено. Удерживайте перила и начинайте идти.

Тренировка будет проходить точно так же как в ручном режиме (см. стр. 18).

Тренировка будет продолжаться до тех пор, пока вы не достигнете поставленной цели. Беговое полотно начнет замедляться и остановится окончательно.

Замечание: Калорийность оценивает количество калорий, которые вы сжигаете во время тренировки. Фактическое количество калорий, которые вы сжигаете, будет зависеть от различных факторов, например, вашего веса.

4. Следите за вашими достижениями на дисплее.

См. пункт 5 на стр. 19.

5. Измерьте свой пульс при необходимости.

См. пункт 6 на стр. 19.

6. Включите вентилятор при необходимости.

См. пункт 7 на стр. 20.

7. Когда вы закончите тренировку, выньте ключ из консоли.

См. пункт 8 на стр. 20.

КАК ИСПОЛЬЗОВАТЬ ТРЕНИРОВКИ С ПУЛЬСОМЕТРОМ

Тренировки с пульсометром автоматически контролируют скорость и угол наклона беговой дорожки, чтобы ваш пульс оставался в целевом диапазоне во время тренировки. Примечание: Вы должны надеть нагрудный пульсометр использовать тренировки с пульсометром.

1. Наденьте, входящий в комплект, монитор сердечного ритма. Для подробной информации о мониторе сердечного ритма, см. стр. 15.

2. Вставьте ключ в консоль.
КАК ВКЛЮЧИТЬ ПИТАНИЕ, см. на стр. 18.

3. Выберите тренировку с пульсометром.

Для выбора данной тренировки, нажмите кнопку Set A Goal на консоле.

Для выбора тренировки по потере веса или интенсивной, нажмите кнопки увеличения или уменьшения рядом с кнопкой Enter и затем кнопку Enter.

4. Введите время тренировки

Используя кнопки увеличения и уменьшения рядом с Enter, выберите продолжительность тренировки, затем нажмите кнопку Enter.

5. Введите ваш максимальный пульс.

Используя кнопки увеличения и уменьшения рядом с Enter, введите максимальное значение вашего пульса. Примечание: для определения вашего максимального пульса, проконсультируйтесь с вашим врачом.

6. Начните тренировку.

Нажмите кнопку Start для начала тренировки. В тот момент, когда вы каснетесь кнопки, беговое полотно начнет двигаться. Держитесь за поручни и начните ходить.

7. Введите скорость разминки.

Тренировки будут начинаться с двухминутной разминки. По-умолчанию скорость разминки 3 км/ч., чтобы выбрать другую скорость для разминки, нажмите кнопку быстрого увеличения и уменьшения кнопок или пронумерованные кнопки скорости. Примечание: скорость тренировки будет увеличиваться относительно выбранной скорости разминки.

8. Отслеживайте свои результаты.

См. пункт 5 на стр. 19.

9. Если нужно, включите вентилятор.

См. пункт 7 на стр. 20

10. Установите скорость заминки

Тренировки будут заканчиваться двухминутной заминкой. По-умолчанию скорость разминки 3 км/ч., чтобы выбрать другую скорость для разминки, нажмите кнопку быстрого увеличения и уменьшения кнопок или пронумерованные кнопки скорости.

11. По окончании занятий выньте ключ из консоли.

См. пункт 8 на стр. 20.

5. Следите за вашими достижениями на дисплее

Когда вы занимаетесь на тренажере, дисплей может отображать следующую информацию:

- прошедшее время
- расстояние, которое вы прошли или пробежали
- интенсивность тренировки
- приблизительное число калорий, которое вы сожгли.
- уровень наклона беговой дорожки
- значение перепада высот, которое вы преодолели
- скорость бегового полотна
- ваш пульс (см. пункт 6)
- диаграмму

Диаграмма разделена на несколько столбцов. Нажмите кнопку Display или кнопки увеличения и уменьшения, затем кнопку Enter до тех пор пока не появится нужная диаграмма.

Экран наклона показывает профиль настроек наклона для тренировки. Новый сегмент появляется в конце каждой минуты. Экран скорости показывает профиль настроек скорости для тренировки.

Диаграмма показывает трассу протяженностью 400 м (1/4 мили). во время тренировки мигающий прямоугольник покажет ваш прогресс. Диаграмма также покажет количество успешно пройденных кругов.

Экран калорий показывает приблизительное количество калорий, которые вы сожгли. Высота каждого сегмента соответствует количеству калорий, сожженных во время этого этапа. При выборе вкладки калории, дисплей калорий покажет приблизительное количество сожженных калорий в час.

Во время тренировки диаграмма интенсивности покажет примерный уровень ваших усилий.



Нажмите кнопку Home чтобы вернуться в меню по-умолчанию (см. РЕЖИМ НАСТРОЕК на стр. 24, чтобы настроить меню по-умолчанию). При необходимости нажмите кнопку снова.

Когда модуль iFit подключен, значок беспроводной связи появится в верхней части монитора и покажет мощность входного сигнала. Четыре дуги свидетельствуют, что прием максимальный.

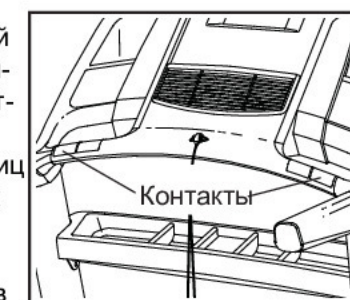


Чтобы перезагрузить экраны, нажмите кнопку Stop, вытащите ключ, а затем вставьте снова.

6. Измерьте ваш пульс при необходимости.

Замечание: если вы одновременно используете ручной и нагрудный пульсометр, консоль покажет ваш пульс некорректно. Более подробная информация о нагрудном пульсометре, см. стр. 1.

Перед тем как использовать ручной пульсометр убедитесь, что в отсутствии посторонних пластиковых частиц на металлических контактных пластинах. Также убедитесь в чистоте ваших рук.



Для измерения вашей частоты сердечбиения **встаньте на боковое ограждение** и удерживайте контактные пластины пульсометра ладонями примерно десять секунд, **не двигая руками**. Когда ваш пульс будет измерен, данные будут выведены на дисплей. **Для наиболее точного определения сердечного ритма, продолжайте удерживать контакты в течение примерно 15 секунд.**