

Инструкция

Беговая дорожка Orlauf Falcon M

Полезные ссылки:

[Беговая дорожка Orlauf Falcon M - смотреть на сайте](#)

[Беговая дорожка Orlauf Falcon M - читать отзывы](#)

РУКОВОДСТВО ПО СБОРКЕ,
ЭКСПЛУАТАЦИИ
И ОБСЛУЖИВАНИЮ

Электрическая беговая дорожка для дома

**ORLAUF
FALCON M**



с механической регулировкой
угла наклона



Сборка модели



Обслуживание
дорожки



Управление

РУКОВОДСТВО ПО СБОРКЕ, ЭКСПЛУАТАЦИИ И ОБСЛУЖИВАНИЮ

Уважаемый покупатель!

Поздравляем с удачным приобретением! Вы купили тренажер Orlauf Falcon M, который, как мы надеемся, станет вашим лучшим помощником. Он сочетает в себе передовые технологии и современный дизайн. Постоянно используя этот тренажер, вы сможете укрепить сердечно-сосудистую систему и приобрести хорошую физическую форму.

Прежде чем приступить к эксплуатации тренажера, внимательно изучите настоящее руководство, чтобы ознакомиться с техническими и функциональными особенностями беговой дорожки. Обязательно сохраняйте данную инструкцию, чтобы всегда иметь под рукой перечень всех функций и правила эксплуатации. Обращаем внимание на обязательное соблюдение правил безопасности при использовании тренажера.

В инструкции даны подробные рекомендации по сборке и установке беговой дорожки, подготовке ее к использованию и техническому обслуживанию. Если у вас возникли какие-либо вопросы по эксплуатации беговой дорожки, свяжитесь со службой технической поддержки или уполномоченным дилером, у которого вы ее приобрели.



Внимание! *Перед тем как приступить к тренировкам, настоятельно рекомендуем пройти полное медицинское обследование, особенно если у вас есть наследственная предрасположенность к повышенному давлению или сердечно-сосудистым заболеваниям. Неправильное или чрезмерно интенсивное выполнение упражнений может навредить вашему здоровью.*

СОДЕРЖАНИЕ

1. Соблюдение техники безопасности при сборке дорожки	5
2. Комплектация Falcon M	6
3. Этапы сборки	6
3.1 Распаковка тренажера	7
3.2 Установка боковых стоек	7
3.3 Установка консоли	7
3.4 Установка боковых накладок	7
3.5 Установка ключа безопасности	8
4. Складывание и перемещение тренажера	8
5. Консоль беговой дорожки	10
5.1 Обозначения на дисплее	10
5.2 Функции кнопок	11
5.3 Операции во время движения	12
5.4 Настройка ручного режима (MANUAL)	12
5.5 Встроенные программы	13
5.6 Контроль индекса массы тела	14
5.7 Использование аудиовхода	16
5.8 Ключ безопасности	16
5.9 Функция Mr3	16
5.10 Отключение тренажера	16
6. Инструкция по обслуживанию	16
6.1 Уход за декой и беговым полотном	18
6.2 Обслуживание деки	19
6.3 Регулировка бегового полотна	19
6.4 Центровка бегового полотна	20
7. Техника безопасности при эксплуатации беговой дорожки	21
8. Меры предосторожности	23
9. Разминка перед тренировкой	25
10. Тренировочный процесс	26
10.1 Разминка	26
10.2 Тренировка	27
10.3 Интенсивная тренировка	27
10.4 Сжигание калорий	27
10.5 Частота тренировок	28
11. Полезные советы	28
12. Коды ошибок беговой дорожки	30
13. Спецификация	34

1. СОБЛЮДЕНИЕ ТЕХНИКИ БЕЗОПАСНОСТИ ПРИ СБОРКЕ ДОРОЖКИ

Перед установкой беговой дорожки убедитесь в том, что:

- Тренажер привезен к вам в целой заводской упаковке без видимых повреждений;
- При транспортировке тренажер был защищен от механических перегрузок, атмосферных осадков и повышенной влажности;
- Принимайте товар только после тщательного осмотра и проверки целостности заводской упаковки.

Изучите последовательность сборки тренажера и выполняйте все рекомендации. Используйте для сборки приложенный или рекомендуемый инструмент. Не прикладывайте чрезмерных усилий к инструменту во избежание травм и повреждения элементов конструкции тренажера. Сначала соберите все компоненты, неплотно закрепив гайки и болты. Убедитесь, что конструкция собрана правильно, затем затяните болты.

Каждый тренажер на заводе проходит проверку качества. Это необходимо, чтобы убедиться в корректной работе всех узлов оборудования. При этом может потребоваться частичная или полная сборка (зависит от конкретной модели). В связи с этим в местах соединения элементов тренажера могут остаться следы стыковки деталей и использования технологического крепежа.

2. КОМПЛЕКТАЦИЯ FALCON M

Деталь	Описание	Примечания	Кол-во
1	Беговая дорожка		1
2	Перчатки белые полиэстер		1
3	Ключ безопасности		1
4	Силиконовая смазка	30мл	1
5	Ключ шестигранник	M5	2
6	Отвёртка		1
7	Винт	M8*50	4
8	Гайка	M8	2
9	Шайба	M8	6
10	Винт	M8*20	2
11	AUX провод		1
12	Инструкция по эксплуатации		1

3. ЭТАПЫ СБОРКИ

Перед сборкой убедитесь, что все детали в комплекте. Для этого разложите их на ровной поверхности и сверьтесь со списком в комплектации.



Внимание! Во время установки различных винтов и болтов не следует их сильно затягивать. Это необходимо сделать в самом конце сборки.

3.1 Распаковка тренажера

Распакуйте беговую дорожку и расположите раму на ровной поверхности.

3.2 Установка боковых стоек

- Поставьте боковые стойки вертикально;
- Закрепите правую и левую стойки на основании рамы с помощью болтов и шайб. Зафиксируйте болты шестигранным ключом, который идет в комплекте.

3.3 Установка консоли

Установите консоль на стойки и закрепите ее болтами и шайбами. Зафиксируйте болты шестигранным ключом.

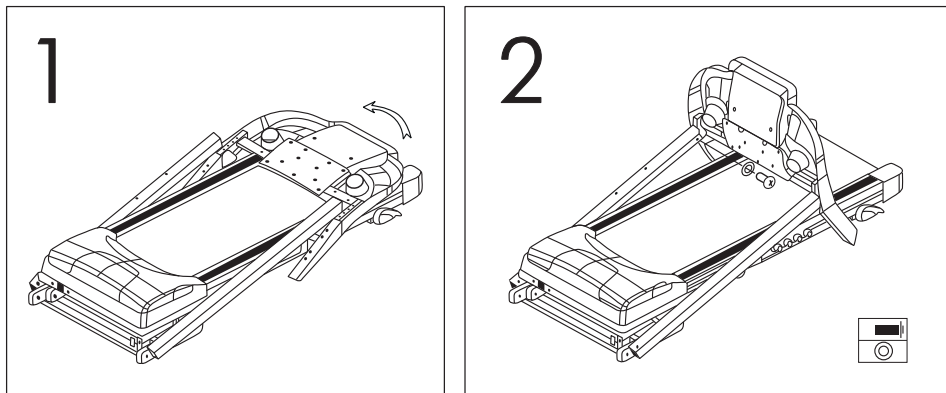


Рисунок 1 – Установка консоли

3.4 Установка боковых накладок

Установите пластиковые боковые накладки в основании стоек. Закрепите их двумя саморезами с помощью отвертки, которая идет в комплекте.

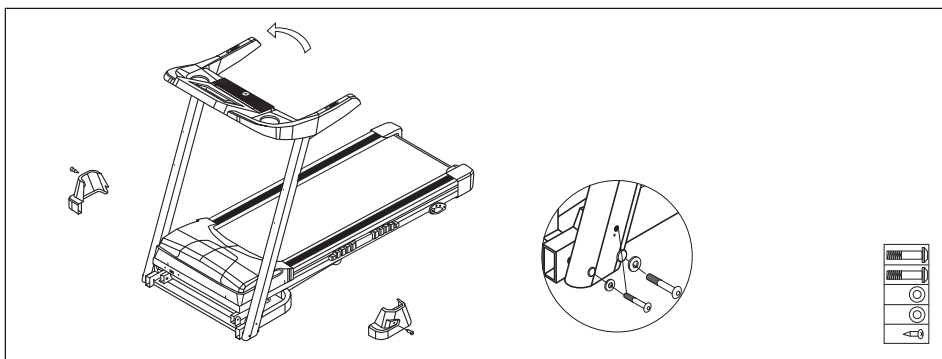


Рисунок 2 – Установка стойки, левой и правой крышки

3.5 Установка ключа безопасности

Установите ключ безопасности в специальное поле на консоли.

После окончания сборки всех элементов и до начала эксплуатации убедитесь, что все соединения затянуты.

4. СКЛАДЫВАНИЕ И ПЕРЕМЕЩЕНИЕ ТРЕНАЖЕРА

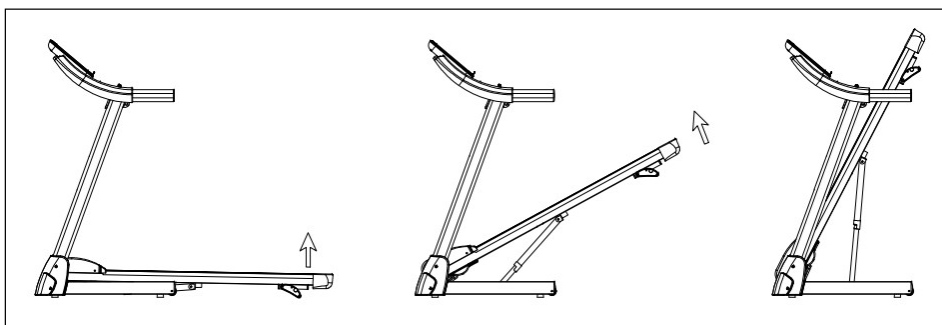


Рисунок 3 – Складывание тренажера

Кардиотренажер оборудован гидравлической системой складывания, которая позволяет поднять беговое полотно за пару секунд. Для этого приподнимите полотно до момента срабатывания пневмопружины.

Чтобы разложить дорожку, надавите ногой на гидроупор, расположенный внизу со стороны полотна. Благодаря двухфазному доводчику, ближе к полу полотно опускается медленно, чтобы не травмировать пользователя.



Перед складыванием необходимо отключить тренажер от электропитания.

Будьте осторожны! Не позволяйте детям и домашним животным находиться в непосредственной близости от беговой дорожки во время складывания — это травмоопасно!

Беговая дорожка легко перемещается при помощи транспортировочных роликов, находящихся на подрамнике (основание дорожки).

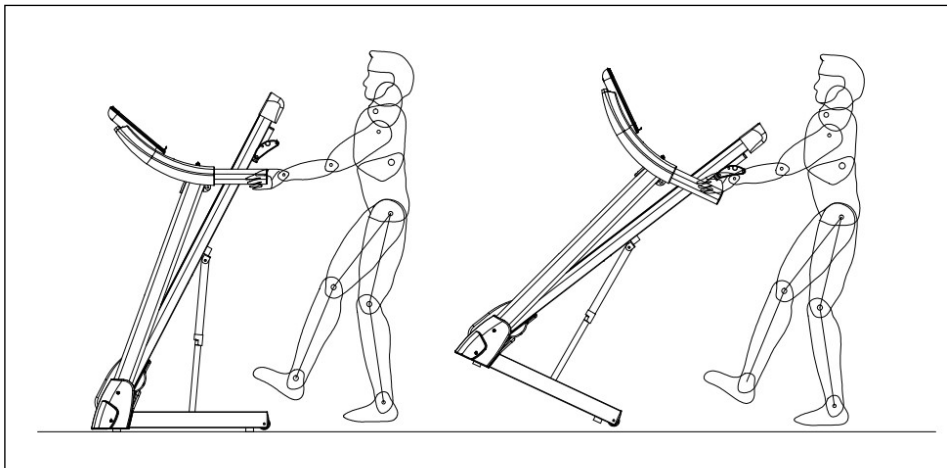


Рисунок 4 – Перемещение тренажера

5. КОНСОЛЬ БЕГОВОЙ ДОРОЖКИ



Рисунок 5 – Консоль беговой дорожки

5.1 Обозначения на дисплее

- **PROG** — окно программы. Отображает номер программы и знак " — " в режиме ручной настройки;
- **TIME** — время движения;
- **SPEED** — скорость движения. После запуска тренажера отображает обратный отсчет в течение 3 секунд (3/2/1);
- **PULSE** — частота сердечных сокращений;

- **CAL/DIST** — сведения о калориях / километраже. Они отображаются попеременно каждые 5 секунд. Когда горит символ CAL, в окне показаны данные о сожженных калориях. Когда горит DIST — пройденное расстояние.

5.2 Функции кнопок

- **Программы.** Выбор и изменение тренировочного процесса. Последовательность выбора: MANUAL (ручной режим), далее одна за другой идут автоматические программы (PXX), после них — FAT LOOP (жироанализатор);
- **Режим.** Нажмите для включения режима обратных значений. Последовательность выбора: ручной режим, инверсия времени, инверсия расстояния, обратный цикл сжигания калорий;
- **Старт** — кнопка пуска. При нажатии кнопки через 3 секунды обратного отсчета беговая дорожка начнет движение с минимальной скоростью или скоростью, установленной по умолчанию для выбранной программы;
- **Стоп** — кнопка остановки. Нажмите ее во время движения для постепенной остановки беговой дорожки и перехода в режим ожидания. Если кнопка выполняет двойную функцию (пауза/стоп), при первом нажатии беговая дорожка будет замедлять движение до полной остановки. Повторное нажатие кнопки Стоп сбросит все данные и вернет дорожку в режим ожидания. Если тренажер был на паузе, нажатие кнопки Старт перезапустит его, восстановив статистику, которая была накоплена до паузы;
- **Скорость+ / Скорость** — кнопки увеличения/уменьшения скорости. В режиме ожидания используются для регулировки заданного значения. Нажимайте кнопки для коррекции скорости с шагом 0,1 км/ч. При нажатии и удерживании в течение более 0,5 секунд происходит автоматическое увеличение или уменьшение скорости. В режиме ожидания нажмите и удерживайте кнопки Скорость — и Скорость+ в течение 3 секунд, чтобы просмотреть общее количество пройденных километров. Для сброса счетчика нажмите и удерживайте кнопку STOP в течение 3 секунд;

- **Быстрые настройки скорости** — для задания параметров скорости нажимайте кнопки 2, 4, 6, 8, 10, 12 (км/ч).

Нажатие каждой кнопки сопровождается коротким звуковым сигналом. Выход за пределы имеющихся параметров настройки обозначается продолжительным звуковым сигналом. Если нажатие кнопки не было засчитано или невозможно, звуковой сигнал не подается.

Угол наклона. Процентное значение 0-4% в ручном режиме. Для регулировки угла после остановки бегового полотна необходимо сойти с дорожки, поднять беговое полотно и переставить кронштейны с правой и левой стороны.

5.3 Операции во время движения

- Нажмите кнопку Скорость+, чтобы увеличить скорость беговой дорожки;
- Нажмите кнопку Скорость-, чтобы уменьшить скорость беговой дорожки;
- Нажмите кнопку Стоп, чтобы дорожка постепенно остановилась;
- Данные о ЧСС отображаются в течение 3 секунд, когда пользователь держит поручни с датчиками пульса обеими руками.

5.4 Настройка ручного режима (MANUAL)

- В режиме ожидания нажмите кнопку Старт. Беговая дорожка начнет движение со скоростью 0,8 км/ч. В других окнах начнется прямой отсчет от 0. С помощью кнопок Скорость+ и Скорость- увеличивайте и уменьшайте скорость;
- В режиме ожидания нажмите кнопку Режим, чтобы перейти к настройке обратного отсчета времени. В окне TIME отобразится мигающее значение "15:00". Нажимайте кнопки Скорость + и Скорость -, чтобы задать время движения в диапазоне от 5:00 до 99:00 минут;
- В режиме обратного отсчета времени нажмите кнопку Режим, чтобы перейти в режим обратного отсчета дистанции. В окне DIS отобразится

мигающее значение "1,00". Нажимайте кнопки Скорость+ и Скорость-, чтобы задать расстояние движения в диапазоне от 0,5 до 99,9 км;

- В режиме обратного отсчета расстояния нажмите кнопку Режим, чтобы перейти в режим обратного отсчета калорий. В окне CAL отобразится мигающее значение "50,0". Нажимайте кнопки Скорость+ и Скорость-, чтобы задать объем калорий, который планируется потратить за тренировку в диапазоне от 10,0 до 99,9 ккал;

- Выберете один из трех режимов обратного отсчета и нажмите кнопку Старт. После трехсекундной задержки начала движения отрегулируйте скорость с помощью кнопок Скорость + и Скорость -. Чтобы остановить дорожку, нажмите кнопку Стоп.

5.5 Встроенные программы

В системе 12 встроенных программ (P01-P12). Для выбора необходимой программы в режиме ожидания нажмите кнопку Программы. В окне скорости поочередно отобразятся значения "P01-P12". Окно TIME при этом будет мигать. Время тренировки по умолчанию равно 15 минутам, для его коррекции нажимайте кнопки Скорость+ и Скорость-. Затем нажмите Старт для запуска встроенной программы.

Встроенная программа включает 10 этапов. Переход на каждый новый этап сопровождается коротким сигналом из трех звуков, а также автоматическим переключением параметров скорости и угла наклона, согласно установкам программы.

Внутри каждого сегмента вы можете изменять скорость нажатием кнопок Скорость+ и Скорость-, но при переходе к новому сегменту система будет восстанавливать заданные для него программные параметры скорости. После выполнения программы система подаст короткий сигнал из трех звуков, беговая дорожка постепенно остановится, на дисплее отобразится слово End. Спустя 5 секунд после полной остановки тренажер перейдет в режим ожидания.

Таблица 1 - Программы и их этапы

Программа	Этап/ Скорость (км/ч)									
	<i>Установите общее время тренировки. Программа автоматически разделит тренировку на 10 этапов. Вам необходимо преодолеть каждый из них с заданной скоростью.</i>									
	1	2	3	4	5	6	7	8	9	10
P01	3	3	6	5	5	4	4	4	4	3
P02	3	3	4	4	5	5	5	6	6	4
P03	2	4	6	8	7	8	6	2	3	2
P04	3	3	5	6	7	6	5	4	3	2
P05	3	6	6	6	8	7	7	5	5	4
P06	2	6	5	4	8	7	5	3	3	2
P07	2	9	9	7	7	6	5	3	2	2
P08	2	4	4	4	5	6	8	8	6	2
P09	2	4	5	5	6	5	6	3	3	2
P10	2	5	7	5	8	6	5	2	4	3
P11	2	5	6	7	8	9	10	5	3	2
P12	2	3	5	6	8	6	9	6	5	3

5.6 Контроль индекса массы тела

Чтобы выбрать функцию определения индекса массы тела (FAT), в режиме ожидания нажмите кнопку ПРОГ. Нажимайте ее, чтобы пролистать программы до FAT. Затем нажмите кнопку РЕЖИМ, чтобы увидеть параметры F-1, F-2, F-3, F-4, F-5 (F-1 — пол, F-2 — возраст, F-3 — рост, F-4 — вес, F-5 — тест ИМТ). Выставьте необходимые значения с помощью кнопок Скорость+ и Скорость- в каждом параметре.

Задав все параметры, нажмите кнопку РЕЖ для перехода в интерфейс определения ИМТ F-5. Держите руки на поручнях с датчиками пульса в

течение 5-6 секунд. На дисплее отобразится ваш индекс массы тела, который рассчитывается по росту и весу без учета пропорций. Тест FAT подходит для мужчин и женщин, он вместе с другими показателями ИМТ дает представление о том, какая коррекция веса необходима.

Идеальное значение FAT — от 20 до 24. Значение менее 19 означает дефицит веса, между 25 и 29 — избыточный вес. ИМТ более 30 свидетельствует об ожирении.



Данные приводятся только для справки и не могут использоваться в медицинских исследованиях.

Таблица 2 - Входные параметры и диапазон настройки

Параметр	Значение окна по умолчанию	Диапазон настройки	Примечания
Пол (-1-)	1 (муж)	2 (жен)	1 = муж, 2 = жен
Возраст (-2-)	25 лет	10-99 лет	
Рост (-3-)	170 см	100-240 см	
Вес (-4-)	70 кг	20-160 кг	

Таблица 3 - Контроль ИМТ

Индекс массы тела (ИМТ)	Оценка массы тела
19—26	норма
26—30	избыток
>30	ожирение

5.7 Использование аудиовхода

Беговая дорожка оборудована разъемом для подключения аудиоустройств. Вставьте кабель AUX в специальный разъем, чтобы подключить любой носитель аудио в MP3-формате.

5.8 Ключ безопасности

В любом режиме отсоединение ключа безопасности немедленно остановит беговую дорожку. В окне SPEED отобразится значение "--", раздастся троекратный звуковой сигнал.

После корректной установки ключа безопасности беговая дорожка перейдет в режим ожидания ввода параметров.

5.9 Функция MP3

Чтобы слушать музыку, подключите к работающему тренажеру MP3-плеер или другое аудиоустройство. Громкость воспроизведения регулируется на аудиоустройстве.

5.10 Отключение тренажера

Отключить беговую дорожку в любое время без ущерба для нее можно нажатием на тумблер I/O (Вкл/Выкл).

6. ИНСТРУКЦИЯ ПО ОБСЛУЖИВАНИЮ

Регулярное обслуживание беговой дорожки значительно продлит срок ее службы. **Всегда отключайте тренажер от сети перед чисткой или обслуживанием.**

Очищайте беговую дорожку от пыли. Особое внимание уделяйте открытым частям деки с обеих сторон движущейся ленты. Для очищения не используйте растворители.

Обязательно раз в месяц очищайте двигатель. Для этого отключите беговую дорожку от сети и снимите защитный кожух.



Не пытайтесь отремонтировать тренажер самостоятельно, при любой поломке обращайтесь в официальный сервисный центр или к официальному дилеру.

Ежедневно (после каждой тренировки)

- Выключите тумблер питания беговой дорожки, затем отключите ее от сети;
- Протрите беговое полотно, корпус, кожух двигателя и консоль влажной тряпкой. Не используйте растворители, они могут повредить тренажер;
- Осмотрите шнур питания. Если он поврежден, обратитесь к представителям компании-продавца;
- Убедитесь, что шнур не попал под транспортировочные колесики тренажера или в другое место, где он может оказаться защемлен или оборван, при этом шнур не слишком натянут на максимальном уровне наклона беговой дорожки;
- Проверьте натяжение и центровку бегового полотна. Убедитесь, что оно не повредит другие части тренажера из-за нарушения центровки;
- Убедитесь, что тренажер находится на достаточном расстоянии от стен (не менее 50 см);
- Проверьте наличие и целостность зажима и шнура аварийной остановки дорожки.

6.1 Уход за декой и беговым полотном

Беговая дорожка оснащена полуавтоматической системой смазки. Она значительно упрощает техническое обслуживание: необходимо залить 1/4 тюбика смазки в специальную горловину на боковой накладке.

Регулярно осматривайте деку на предмет трещин и любых других повреждений. При обнаружении повреждений обратитесь в официальный сервисный центр или к официальному дилеру.

В процессе эксплуатации фрикционный слой смазки стирается и высыхает. Без нее полотно скользит по деке хуже, повышается трение и нагрузка на двигатель, что может привести к его поломке или выведет из строя электронные платы управления. А также дека и беговое полотно изнашиваются быстрее. Поэтому важно своевременно наносить новый слой смазки.

Перечислим признаки, которые говорят о том, что пора смазать деку:

- Сильный нагрев бегового полотна;
- Запах нагретой резины;
- Перегрев двигателя;
- Запах дыма;
- Резкий запах пластмассы;
- Нагрев кожуха;
- Остановка и отключение дорожки во время тренировки;
- Тестовые или звуковые сообщения на дисплее и остановка дорожки.



Не забывайте о регулярном смазывании деки — это поможет дорожке служить вам еще дольше!

6.2 Обслуживание деки

Для технического обслуживания рекомендуем обращаться к специалистам официального сервисного центра.

Алгоритм нанесения силиконовой смазки:

- Выключите тумблер питания беговой дорожки и отключить ее от сети;
- Ослабьте болты заднего вала в задней части деки, чтобы ослабить натяжение бегового полотна и получить доступ к деке для чистки и смазки. Советуем нанести метки с обоих концов рамы, чтобы отметить изначальное положение заднего вала;
- Нанесите смазочное средство из специальной бутылочки линиями или змейкой по центру и по бокам деки;
- Затяните болты крепления заднего вала в соответствии с вашими метками;
- Включите и запустите дорожку;
- Отцентрируйте и натяните беговое полотно;
- Пройдите по дорожке при минимальной скорости в течение 3 минут, чтобы смазка равномерно распределилась.

Частота смазывания деки:

- Редкое пользование (менее 3 часов в неделю) — каждые полгода;
- Среднее пользование (3-5 часов в неделю) — каждые 3 месяца;
- Частое пользование (более 5 часов в неделю) — каждый месяц.

6.3 Регулировка бегового полотна

Контролируйте степень натяжения бегового полотна. Слишком сильное натяжение может привести к механическому повреждению полотна, повышенному давлению на переднюю или заднюю часть вала, износу подшипников, появлению посторонних шумов и другим проблемам.

- Используйте 6 мм шестигранный ключ для регулировки левого болта натяжения;
- Поверните ключ по часовой стрелке на 1/4 оборота, для увеличения натяжения ремня;
- Повторите шаг 1 для правого болта. Необходимо повернуть болт на такое же количество оборотов;
- Повторяйте шаги 1 и 2 до установления необходимого уровня натяжения.

Чтобы уменьшить натяжение бегового полотна, необходимо поворачивать ключ против часовой стрелки, согласно шагам, указанным выше.



Будьте внимательны! Не перетяните полотно, чтобы избежать повреждения передних и задних подшипников.

6.4 Центровка бегового полотна

Время от времени необходимо центровать беговое полотно. Оно со временем смещается вбок из-за того, что во время тренировки при беге или ходьбе вы отталкиваетесь с разным усилием на каждую ногу.

Центровка бегового полотна:

- Установите беговую дорожку на ровную поверхность;
- Запустите тренажер со скоростью 6-8 км/ч, проверяя состояние бегового полотна;
- При смещении полотна влево используйте шестигранный ключ. Поверните левый болт на 1/4 оборота по часовой стрелке;
- Если беговое полотно по-прежнему смещается, повторите описанные выше действия до восстановления центровки;

- После восстановления центровки установите скорость на 10 км/ч и проконтролируйте отклонение и равномерность бегового полотна. При наличии проблем выполните регулировку повторно.

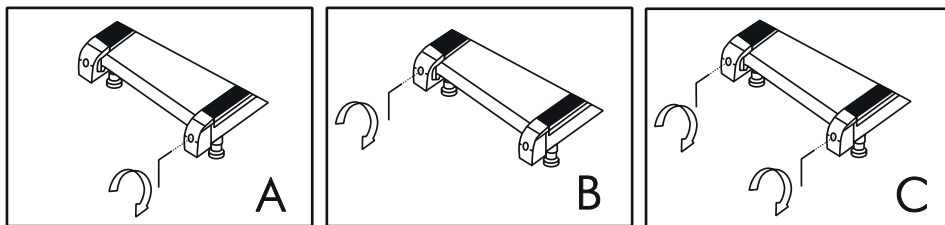


Рисунок 6 – Центровка бегового полотна



*Не затягивайте ролик слишком сильно!
Это приведет к необратимому повреждению подшипников.*

7. ТЕХНИКА БЕЗОПАСНОСТИ ПРИ ЭКСПЛУАТАЦИИ БЕГОВОЙ ДОРОЖКИ

Беговая дорожка предназначена для домашнего использования и разработана с учетом всех требований безопасности, применяемых к домашним кардиотренажерам. Однако если вы не следуете правилам техники безопасности и правильной эксплуатации, мы не несем ответственности за возникшие проблемы.

Прочитайте правила безопасности по эксплуатации тренажера, чтобы избежать поломок:

- Перед подключением питания убедитесь, что беговая дорожка тщательно собрана, а двигатель закрыт защитным кожухом;
- Убедитесь, что перед началом тренировки вы прикрепили к одежде или поясу зажим ключа безопасности;

- В отверстия тренажера запрещено вставлять какие-либо посторонние предметы. Это может привести к травмам пользователя и поломке тренажера;
- Расположите тренажер на чистой ровной поверхности. Не ставьте беговую дорожку на ковер, так как это может заблокировать вентиляционные отверстия и вывести дорожку из строя;
- Рекомендуем устанавливать тренажер на специальный резиновый коврик, который обеспечит звукоизоляцию и защитит покрытие пола от повреждений;
- Надевайте спортивную одежду при тренировке на беговой дорожке. Длинная свободная одежда может зацепиться за подвижное беговое полотно. Всегда носите тренировочную обувь на резиновой подошве (беговые или тренировочные кроссовки);
- При установке тренажера оставьте свободное место примерно по 50 см с обеих сторон;
- Перед началом тренировки убедитесь, что дети и домашние животные находятся на безопасном расстоянии от тренажера;
- Напоминаем, что оборудование предназначено для взрослых. Несовершеннолетние должны заниматься на тренажере только под присмотром;
- Перед запуском бегового полотна необходимо встать на боковые накладные для ног. Вставайте на беговое полотно только когда удостоверитесь, что его скорость для вас максимально комфортна;
- Поначалу во время занятий на беговой дорожке рекомендуется держаться за поручни;
- При резком увеличении скорости воспользуйтесь ключом безопасности. Его нужно извлечь из консоли, чтобы беговое полотно моментально остановилось;
- Обращайте внимание на состояние кабеля. Категорически запрещено удлинять кабель и менять кабельную вилку. Следите, чтобы кабель не

соприкасался с нагревающимися приборами, чтобы на него не попадала вода, и не кладите на него тяжелые предметы;

- При подключении проверьте розетку: она должна быть заземлена. Не рекомендуется использовать переходные адаптеры — это может привести к возгоранию или удару током. При повреждении кабеля или вилки не пытайтесь починить их самостоятельно, обратитесь в сервисный центр или к дилеру производителя;
- Используйте беговую дорожку только в помещении. Тренажер должен находиться в сухом проветриваемом помещении. Избыточная влажность негативно сказывается на состоянии двигателя и комплектующих беговой дорожки;
- После тренировки следует отключить питание, аккуратно вынув вилку из розетки;
- Занимайтесь только в чистой обуви, чтобы не допустить попадания под беговое полотно мусора, песка и т.п.



При резком ухудшении самочувствия во время тренировки (боль в груди, резкое учащение сердцебиения, одышка, тошнота, головокружение) необходимо сразу же прекратить тренировку и обратиться к врачу.

8. МЕРЫ ПРЕДОСТОРОЖНОСТИ

Тренажер должен использоваться только по назначению, то есть для физических тренировок взрослых людей. Любое другое использование тренажера запрещено и может быть опасно. Продавец не несет ответственности за любые травмы или повреждения, вызванные неправильным использованием тренажера.

Тренажер предназначен для использования взрослыми людьми, конструкция и установленные нагрузки рассчитаны на взрослых людей, поэтому эксплуатация несовершеннолетними лицами не допускается. Дети и домашние животные не должны приближаться к работающему тренажеру ближе 3 м.

В целях вашей безопасности рекомендуем соблюдать следующие правила:

- Сборку и эксплуатацию тренажера следует осуществлять на твердой ровной поверхности. Свободное пространство вокруг тренажера должно составлять не менее 1,2 м;
- При регулярной эксплуатации проверяйте затяжку резьбовых соединений каждые 1-2 месяца;
- Не допускайте попадания внутрь тренажера посторонних предметов и жидкостей;
- Никогда не эксплуатируйте тренажер с явными дефектами — открученными элементами крепления, незакрепленными узлами, с нехарактерными посторонними шумами и т. д. Это может привести к травмам или сокращению срока службы тренажера;
- Для осмотра и устранения возникших дефектов обратитесь в авторизованный сервисный центр или к уполномоченному дилеру, у которого вы приобрели тренажер;
- Обслуживание тренажера, за исключением процедур, описанных в данном руководстве, должно производиться только сотрудниками сервисного центра;
- Не допускается какое-либо изменение конструкции или узлов и деталей тренажера — это может привести к серьезным травмам и вреду для здоровья;
- Вес пользователя не должен превышать максимально заявленный;
- Во время занятий используйте соответствующую одежду и обувь. Не надевайте свободную одежду или обувь с кожаной подошвой или

каблуками. Если у вас длинные волосы, соберите их в хвост или пучок на затылке;

- Не подставляйте руки под движущиеся части тренажера;
- Не подвергайте себя чрезмерным нагрузкам во время тренировок. Если вы почувствовали боль или недомогание, немедленно прекратите занятия и обратитесь за консультацией к врачу.

9. РАЗМИНКА ПЕРЕД ТРЕНИРОВКОЙ

Перед тренировкой рекомендуется разогреть мышцы, поэтому выделите 5-10 минут на разминку. Сделайте упражнения на растяжку — 5 раз на каждую ногу, интервалы между упражнениями — 10 секунд.

- **Растяжка вниз.** Колени слегка согнуты, корпус медленно наклоняется вперед, спина и плечи расслаблены. Руками старайтесь коснуться пальцев ног. Задержитесь на 10-15 секунд, затем вернитесь в исходное положение. Повторите 3 раза.
- **Растяжка подколенного сухожилия.** Сидя на ровной поверхности поставьте одну ногу прямо, другую согните таким образом, чтобы ступня упиралась во внутреннюю сторону бедра. Попытайтесь дотянуться руками до кончиков пальцев ног. Задержитесь на 10-15 секунд, затем вернитесь в исходное положение. Повторяйте упражнение на каждую ногу 3 раза. секунд, затем вернитесь в исходное положение. Повторите 3 раза.
- **Растяжка ног и сухожилий ступней.** Обопритесь о стену двумя руками, одна нога отставлена назад. Приподнимайте пятку согнутой ноги. Задержитесь на 10-15 секунд, затем вернитесь в исходное положение. Повторяйте упражнение на каждую ногу 3 раза.
- **Растяжка для четырехглавой мышцы бедра.**левой рукой обопритесь о стену или горизонтальную поверхность, чтобы удерживать равновесие. Правую ногу согните назад под ягодицу, правая рука удерживает стопу. Медленно потяните согнутую ногу, пока не почувствуете напряжение

передних мышц бедра. Задержитесь на 10-15 секунд, затем вернитесь в исходное положение. Повторяйте упражнение на каждую ногу 3 раза.

• **Растяжка внутренних мышц бедра.** Сидя согните ноги коленями наружу и потихоньку растягивайте, обхватив руками ступни. Удерживайте 10-15 секунд, затем вернитесь в исходное положение.

10. ТРЕНИРОВОЧНЫЙ

10.1 Разминка

Прежде чем использовать электрическую беговую дорожку, изучите кнопки на панели управления: запуск, остановка, изменения скорости и другие. Встаньте на боковые накладки с обеих сторон бегового полотна и возьмитесь за поручни.

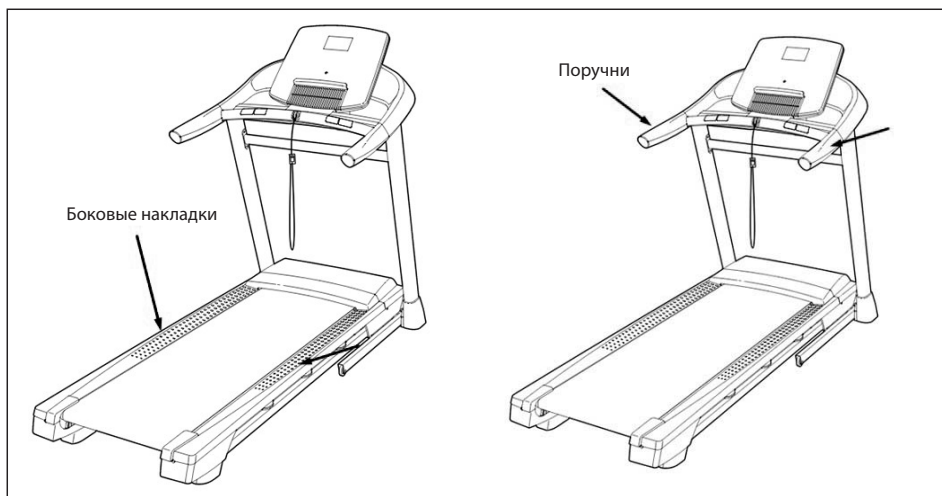


Рисунок 7 – Перед разминкой

Удерживайте небольшую скорость — около 1,6-3,2 км/ч, затем встаньте на беговое полотно. После того как привыкнете к скорости, можно попробовать ходьбу или медленный бег, добавив скорость от 3 до 5 км/ч. Пройдите примерно 10 минут на этой скорости, затем остановите дорожку.

10.2 Тренировка

Перед самой тренировкой ознакомьтесь с регулировкой скорости и угла наклона. Пройдите около 1 км с постоянной скоростью и запишите, сколько на это потребовалось времени. Обычно это 15-25 минут. Если идти со скоростью 4,8 км/ч, на 1 км уйдет около 12 минут.

Если вы чувствуете себя комфортно на стабильной скорости, можете ее увеличить и изменить угол наклона. Через полчаса попробуйте тренироваться более интенсивно. Постарайтесь держать выбранный темп.

10.3 Интенсивная тренировка

- Разогрейтесь на скорости 4,8 км/ч в течение 2 минут;
- Измените скорость до 5,3 км/ч и продолжайте идти 2 минуты;
- Увеличьте скорость до 5,8 км/ч и идите еще 2 минуты;
- Прибавляйте 0,3 км/ч каждые 2 минуты, пока дыхание не участится. Держите этот темп, пока не почувствуете дискомфорт или сильную усталость.

10.4 Сжигание калорий

Сжигание калорий начинается примерно после 30 минут после начала кардиотренировки. Наиболее эффективно действовать следующим образом:

- Начинайте занятие с разминки в течение 5 минут на скорости 4-4,8 км/ч;
- Каждые 2 минуты увеличивайте скорость на 0,3 км/ч, пока не будет достигнута скорость, комфортная для 45 минутной тренировки;
- Чтобы повысить интенсивность, поддерживайте скорость в течение часа, затем увеличивайте ее на 0,3 км/ч каждый определенный отрезок времени;

- Возвращайтесь к стартовой скорости;
- Контролируйте частоту пульса и количество потраченных калорий. Так вы выясните оптимальную скорость для тренировки по сжиганию калорий. В конце постепенно снижайте скорость в течение 4-6 минут.

10.5 Частота тренировок

На беговой дорожке рекомендуется заниматься несколько (3-5) раз в неделю, продолжительность занятия – от 15 минут до 1 часа. Рекомендуется составить расписание тренировок и придерживаться его. Только регулярные занятия помогут добиться желаемого результата.

Мы рекомендуем поначалу обойтись без угла наклона и постепенно приподнимать полотно, начиная с минимального угла. Изменение угла наклона повышает интенсивность тренировки, увеличивая эффективность занятий бегом или ходьбой.

11. ПОЛЕЗНЫЕ СОВЕТЫ

- Перед началом тренировки проконсультируйтесь с врачом или фитнес-тренером, который поможет вам составить подходящий график занятий в соответствии с вашим возрастом и состоянием здоровья. Также он определит скорость движения и интенсивность выполнения упражнений;
- Можно добавить в свой план занятий аэробные упражнения — ходьбу, бег трусцой, плавание, танцы или езду на велосипеде. Постоянно контролируйте пульс. Если у вас нет электронного кардиодатчика, уточните у врача, как измерять пульс вручную на запястье или шее. Определите целевую ЧСС;
- Пейте достаточно воды во время тренировки, так как организм активно теряет влагу и важно восстанавливать водный баланс, чтобы избежать обезвоживания. Не пейте слишком много холодной воды и напитков, их

температура должна быть комнатной;

• Немедленно прекратите тренировку, если чувствуете стеснение и боль в груди, учащенное сердцебиение, затрудненное дыхание, головокружение или другой дискомфорт.

Возвращайтесь к тренировкам только после консультации с врачом.

Занимайтесь с комфортной для вас скоростью!



Рекомендуемые параметры скорости в зависимости от физической подготовки:

- Скорость 1,0-3,0 км/ч – медленная ходьба;
- Скорость 3,0-4,5 км/ч – неспешная ходьба;
- Скорость 4,5-6,0 км/ч – нормальная ходьба;
- Скорость 6,0-7,5 км/ч – быстрая ходьба;
- Скорость 7,5-9,0 км/ч – бег трусцой;
- Скорость 9,0-12,0 км/ч – средняя скорость бега;
- Скорость 12,0-14,5 км/ч – интенсивный бег;
- Скорость 14,5-16,0 км/ч – сверхинтенсивный бег.

Для ходьбы лучше поддерживать скорость ≤ 6 км/ч.

Для бега рекомендуемая скорость – $\geq 8,0$ км/ч.

12. КОДЫ ОШИБОК БЕГОВОЙ ДОРОЖКИ

Таблица 4 – Список ошибок и способы их решения

Код	Проблемный пункт	Решение вопроса
E01	Нестабильное соединение. При включенном питании соединение между нижним контроллером и консолью нестабильно.	<p>Контроллер остановлен и переведен в состояние отказа оборудования, устройство не запускается. Вы увидите соответствующий код ошибки и услышите звуковой сигнал 3 раза.</p> <p>Возможные причины: связь между контроллером и электронным датчиком повреждена. Проверьте целостность каждого из проводов, соединяющих электронный датчик и контроллер, и убедитесь, что все провода подключены правильно. В случае необходимости, замените поврежденный провод.</p>
E02	Контроллер не может определить напряжение двигателя. Нет сигнала от датчика скорости.	<p>Проверьте, правильно ли подключен провод от двигателя к контроллеру.</p> <p>Контроллер остановлен и переведен в состояние отказа оборудования. Вы услышите звуковой сигнал 9 раз и увидите соответствующий код ошибки на экране. Больше на экране ничего не отобразится.</p>

		<p>Нормальный запуск можно осуществить после полной остановки устройства и возвращения в режим ожидания, примерно спустя 10 секунд.</p> <p>Возможные причины: если сигнал от датчика скорости не поступает в течение более чем 3 секунд, проверьте, хорошо ли подключен провод от датчика. В случае необходимости подключите или замените датчик.</p> <p>Проверьте, правильно ли подключен кабель, идущий к двигателю. Подсоедините кабель повторно, если требуется. Проверьте кабель, идущий к двигателю, и замените его, если он поврежден или имеет запах гари.</p>
E03	Нет сигнала датчика.	<p>Если сигнал датчика скорости не обнаруживается в течение 5-8 секунд, проверьте, правильно ли вставлен штекер датчика и не поврежден ли сам датчик.</p> <p>Вставьте датчик или замените поврежденный.</p>
E05	Защита от избытка тока. Во включенном состоянии нижний контроллер обна-	<ul style="list-style-type: none"> • Проверьте наличие смазки между беговой лентой и площадкой. В случае необходимости добавьте

	<p>руживает, что ток превышает 6А в течение более чем 3 секунд.</p>	<p>15 мл смазочного масла.</p> <ul style="list-style-type: none"> • Возможно, одна из деталей беговой дорожки застряла, из-за чего двигатель не может запуститься. • Проверьте, не исходит ли запах гари от двигателя. В случае необходимости замените его. • Проверьте, не исходит ли запах гари от консоли. В случае необходимости замените ее.
<p>E06</p>	<p>Взрывозащита. Ненормальное напряжение или неисправный двигатель вызывают неполадки в электроцепи, под контролем которой находится двигатель.</p>	<p>Контроллер остановлен и переведен в состояние отказа оборудования. Вы услышите звуковой сигнал 9 раз и увидите соответствующий код ошибки на экране. Больше на экране ничего не отобразится. Нормальный запуск можно осуществить после полной остановки устройства и возвращения в режим ожидания.</p> <ul style="list-style-type: none"> • Проверьте, чтобы входное напряжение было не более чем на 50% ниже нормального. Подайте на вход требуемое напряжение и снова проверьте работу тренажера. Проверьте, не перегорел ли контроллер, и, если нужно, замените контроллер. Проверьте, надежно ли подсоединен кабель двигателя,

		<p>и, если нужно, подключите его повторно.</p> <ul style="list-style-type: none"> • Проверьте, не исходит ли запах гари от консоли. В случае необходимости замените ее.
E07	Ключ безопасности не найден.	Разместите ключ безопасности на указанном месте; замените ключ безопасности и разместите на указанном месте.

13. СПЕЦИФИКАЦИЯ

Тип дорожки	электрическая
Мощность двигателя, л.с.	2,25
Максимальная скорость, км/ч	0,8-14
Изменение угла наклона полотна	3 положения
Регулировка угла наклона	ручная
Измерение пульса	сенсорные датчики
Кол-во программ	14 (быстрый старт, 12 встроенных, FAT)
Дисплей	LCD-дисплей (время тренировки, дистанция, скорость, калории, пульс, жиросанализатор (FAT))
Макс. вес пользователя, кг	130
Длина бегового полотна, см	125
Ширина бегового полотна, см	43
Складывание	да
Транспортировочные ролики	да
Компенсаторы неровности пола	да
Габариты в рабочем состоянии, см (ДхШхВ)	161x71x133
Габариты в сложенном состоянии, см (ДхШхВ)	107x71x137
Габариты упаковки, см (ДхШхВ)	168x75x31
Вес нетто, кг	48
Вес брутто, кг	55

Производитель	Orlauf
Импортер	ООО "ДЕМО-СПОРТ" 197183, Санкт-Петербург г., Полевая Сабировская ул., дом 54, 035С, тел. 8-800-775-56-38
Завод-изготовитель	ZHEJIANG CIAPO SPORTING GOODS CO., LTD NO 1 Caihong Road, Linjiang Industrial Zone, Bailong qiao Town, Wucheng District, Jinhua City, Zhejiang Province, China Tel: 0086-13600546645
Страна изготовления	КНР
Гарантия	24 месяца
Дата изготовления	указана на этикетке

Оборудование сертифицировано в соответствии с TP TC.

*Производитель оставляет за собой право вносить изменения в конструкцию тренажера, не ухудшающие значительно его основные технические характеристики. Все актуальные изменения в конструкции либо технических спецификациях изделия отражены на официальном сайте поставщика оборудования.

Сайт производителя <https://fitness.orkauf.com>.



ВНИМАНИЕ! ТРЕНАЖЕР ПРЕДНАЗНАЧЕН ДЛЯ ДОМАШНЕГО ИСПОЛЬЗОВАНИЯ!

EAC



fitness.orlauf.com/ru/