

Инструкция

Беговая дорожка Pro-Form Power 1295i

Полезные ссылки:

[Беговая дорожка Pro-Form Power 1295i - смотреть на сайте](#)

[Беговая дорожка Pro-Form Power 1295i - читать отзывы](#)

PRO-FORM[®]

POWER 1295i

Модель № PETL15717.0

Серийный номер № _____

Впишите в поле сверху серийный номер изделия.



Бирка с серийным номером

СЕРВИСНЫЙ ЦЕНТР

ВЕЛИКОБРИТАНИЯ

Звоните по тел.: 0330 123 1045

Для Ирландии: 053 92 36102

Веб-сайт: www.iconsupport.eu

Электронная почта:

csuk@iconeurope.com

Почтовый адрес:

ICON Health & Fitness, Ltd. Unit 1D,
The Gateway Fryers Way, Silkwood
Park OSSETT

WF5 9TJ

ВЕЛИКОБРИТАНИЯ

АВСТРАЛИЯ

Звоните по тел.: 1800 993 770

Веб-сайт:

australiacc@iconfitness.com

Почтовый адрес:

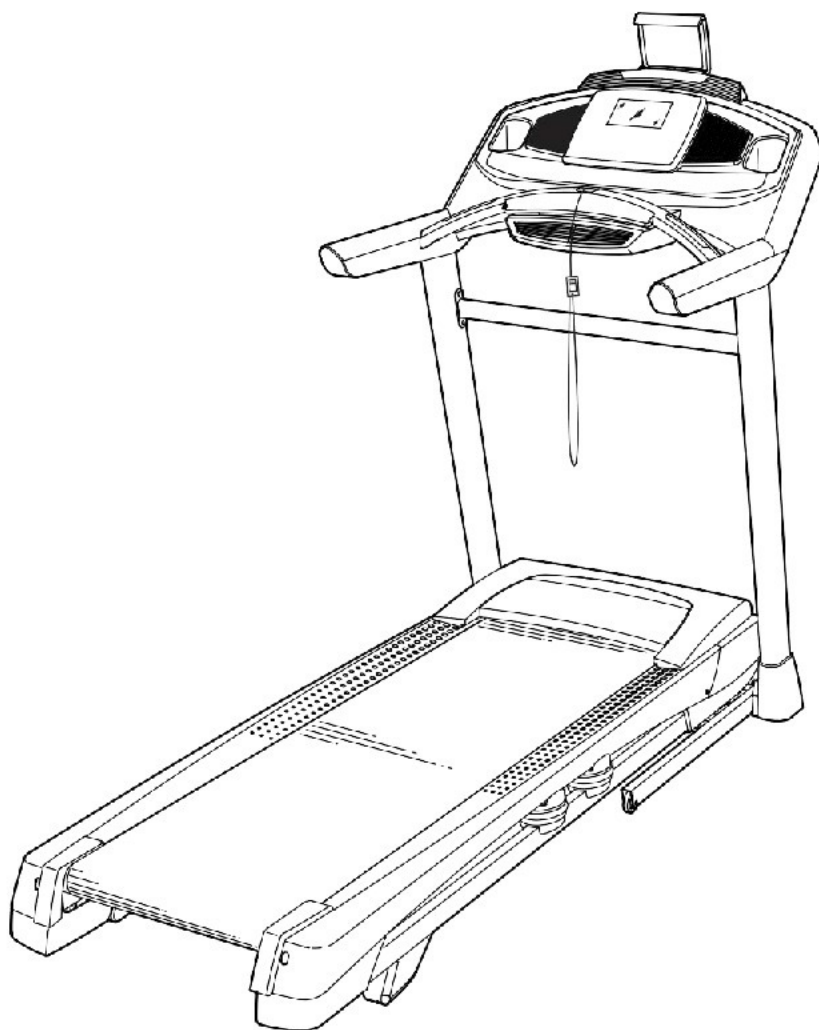
ICON Health & Fitness PO Box 635
WINSTON HILLS NSW 2153

АВСТРАЛИЯ

ВНИМАНИЕ

Перед использованием изделия ознакомьтесь со всеми приведёнными в руководстве инструкциями и мерами предосторожности. Сохраните данное руководство.

РУКОВОДСТВО ПОЛЬЗОВАТЕЛЯ



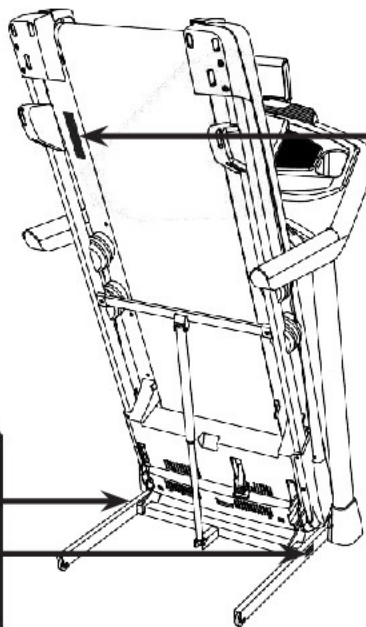
СОДЕРЖАНИЕ

РАСПОЛОЖЕНИЕ ПРЕДУПРЕЖДАЮЩИХ ЗНАКОВ	2
МЕРЫ ПРЕДОСТОРОЖНОСТИ	3
ПЕРЕД ТЕМ, КАК НАЧАТЬ.....	5
ПЕРЕЧЕНЬ ДЕТАЛЕЙ.....	6
СБОРКА.....	7
КАК ПОДКЛЮЧИТЬ БЕГОВУЮ ДОРОЖКУ	17
КАК СКЛАДЫВАТЬ И ПЕРЕМЕЩАТЬ ТРЕНАЖЁР	31
ТЕХНИЧЕСКОЕ ОБСЛУЖИВАНИЕ И УСТРАНЕНИЕ НЕИСПРАВНОСТЕЙ	32
РЕКОМЕНДАЦИИ К ЗАНЯТИЯМ	35
СПЕЦИФИКАЦИЯ	38
СБОРОЧНЫЙ ЧЕРТЁЖ	40
ЗАКАЗ ЗАПАСНЫХ ЧАСТЕЙ.....	Задняя обложка
СВЕДЕНИЯ ОБ УТИЛИЗАЦИИ	Задняя обложка

РАСПОЛОЖЕНИЕ ПРЕДУПРЕЖДАЮЩИХ ЗНАКОВ

На рисунке показаны местоположения предупреждающего знаков. Если в комплекте отсутствуют предупреждающие наклейки, или же текст на наклейке неразборчив, свяжитесь с сервисным центром (см. заднюю обложку руководства) и запросите бесплатную замену. Закрепите знаки на соответствующие места (показаны на рисунке).

Примечание: Предупреждающие знаки изображены в масштабе.



⚠ WARNING:

Protect yourself and others from risk of serious injury. Read the user's manual, and:

- Stand only on the side rails when starting or stopping treadmill.
- Change speed in small increments.
- Hold handrails to prevent falling, and always wear the safety clip while operating the treadmill.
- Stop if you feel fatigued, dizzy, or strain of breath.
- Fully engage the storage lock before the treadmill is moved or stored.
- Hands should be out to zero before folding the treadmill into a storage position.
- Never allow children on or around the treadmill.
- Remove the safety key when treadmill is not in use.
- Keep clothing, fingers, and hair away from moving parts.
- Never try to adjust or fix the belt while it is moving.
- Always wear athletic shoes when operating the treadmill.

PROFORM и IFIT являются зарегистрированными товарными знаками компании ICON Health & Fitness, Inc. App Store является торговой маркой компании Apple Inc., зарегистрированная в США и других странах. Android и Google Play товарные знаки компании Google Inc. Торговая марка и логотип BLUETOOTH® являются зарегистрированными товарными знаками компании Bluetooth SIG, Inc., используются по лицензии. IOS торговая марка Cisco, зарегистрированная в США и других странах, используются по лицензии.

МЕРЫ ПРЕДОСТОРОЖНОСТИ

⚠️ ВНИМАНИЕ: В целях снижения риска возгорания, получения ожогов, ударов электрическим током или других травм, перед началом занятий на тренажёре ознакомьтесь со всеми инструкциями и мерами предосторожности, приведёнными в данном руководстве. ICON не несёт ответственности за травмы и материальный ущерб, полученные при использовании данного оборудования.

1. Все пользователи должны ознакомиться с мерами предосторожности и правилами пользования беговой дорожки.
2. Перед началом эксплуатации данного устройства проконсультируйтесь с врачом. Особенно это относится к пользователям, возраст которых составляет более 35 лет, а также пользователям, имеющим проблемы со здоровьем.
3. При сниженных физических или умственных способностях, а также в случае отсутствия необходимого опыта и знаний, индивидуальная работа с данным тренажёром запрещена. Обратитесь за помощью к опытному инструктору, который объяснит вам работу тренажёра и проследит за вашей безопасностью.
4. Используйте тренажер только так, как описано в данном руководстве.
5. Тренажёр пригоден только для домашнего пользования. Применять его в коммерческих или общественных целях нельзя.
6. Храните тренажёр в помещении, защищенном от влаги и пыли. Не используйте тренажер в саду или на открытых площадках вблизи воды.
7. Установите беговую дорожку на устойчивую и ровную поверхность, а для защиты пола или ковров положите под тренажёр специальный коврик. Убедитесь, чтобы впереди и позади тренажёра оставалось не менее 2,4 м, а по бокам – 0,6 м свободного пространства.
8. Не используйте беговую дорожку в местах распыления аэрозольных средств и чистого кислорода.
9. Не подпускайте к тренажёру детей младше 13 лет и домашних животных.
10. Допустимый вес пользователя тренажёра – не более 150 кг.
11. Не допускается использования тренажера одновременно несколькими людьми.
12. При занятиях на беговой дорожке, выбирайте удобную одежду. Избегайте занятий в свободной одежде, которая может попасть в движущиеся части беговой дорожки. Эти рекомендации относятся как к женщинам, так и к мужчинам. Всегда надевайте спортивную обувь. *Никогда не пользуйтесь беговой дорожкой босиком, в чулках или сандалиях.*
13. При подключении сетевого кабеля (см. стр.17), подключите кабель к заземленной цепи. Ни один другой прибор не должен быть в той же цепи. При замене предохранителя в сетевом адаптере вставьте по стандарту ASTA BS1362, 13-амперный предохранитель в держатель предохранителя.
14. При необходимости используйте только 3-жильный удлинитель, кабель 14-го калибра (1 мм²), не длиннее 1,5 м.
15. Держите шнур питания вдали от нагретых поверхностей.
16. Никогда не двигайте беговое полотно при включенном питании. Не используйте тренажёр, если шнур или вилка питания повреждены, или дорожка работает некорректно. (см. УСТРАНЕНИЕ НЕПОЛАДОК на стр. 32 при некорректной работе.)
17. Прочитайте и протестируйте систему аварийной остановки перед использованием беговой дорожки (см. КАК ВКЛЮЧИТЬ ПИТАНИЕ на стр. 19). Всегда крепите клипсу к одежде во время тренировки.
18. Никогда не запускайте тренажёр, если вы стоите на беговом полотне. Всегда держитесь за поручни во время занятий.
19. При ходьбе на беговой дорожке уровень шума дорожки будет увеличиваться.
20. Держите пальцы, волосы и элементы одежды вдали от движущегося бегового полотна.

21. Беговая дорожка развивает большую скорость. Регулируйте скорость с небольшим увеличением, чтобы предотвратить скачки скорости.
22. Пульсомер – не медицинский прибор. На его точность могут влиять различные факторы. Прибор помогает оценивать общие тенденции частоты сердцебиения во время выполнения упражнений.
23. Никогда не оставляйте беговую дорожку без присмотра во время работы. Всегда вынимайте ключ, переводите выключатель в положение ВЫКЛ (см. рисунок на странице 5 с расположением выключателя), и отсоединяйте шнур питания, когда беговая дорожка не используется.
24. Не пытайтесь перемещать беговую дорожку, пока она не собрана (см. СБОРКА на стр. 7 и КАК СКЛАДЫВАТЬ И ПЕРЕМЕЩАТЬ БЕГОВУЮ ДОРОЖКУ на стр. 25) Вы должны свободно поднимать 20 кг, чтобы перемещать беговую дорожку.
25. При складывании или перемещении беговой дорожки убедитесь, что фиксатор для хранения держит раму надёжно в сложенном положении.
26. Никогда не вставляйте посторонние предметы в любые отверстия тренажера.
27. Регулярно проверяйте, надёжно ли затянут крепёж.
28. **ОПАСНО:** Всегда отключайте шнур питания перед очисткой и проведением ремонтных работ и настройки оборудования. Никогда не снимайте кожух двигателя, если этого не требует специалист. Любое обслуживание, кроме описанного в этом руководстве, должно производиться квалифицированным специалистом сервисной службы официального представителя.
29. Чрезмерная физическая нагрузка может привести к серьёзным травмам или смертельному исходу. Если во время занятий вы почувствовали слабость или боль, немедленно прекратите занятие и отдохните.

СОХРАНИТЕ ЭТИ ИНСТРУКЦИИ

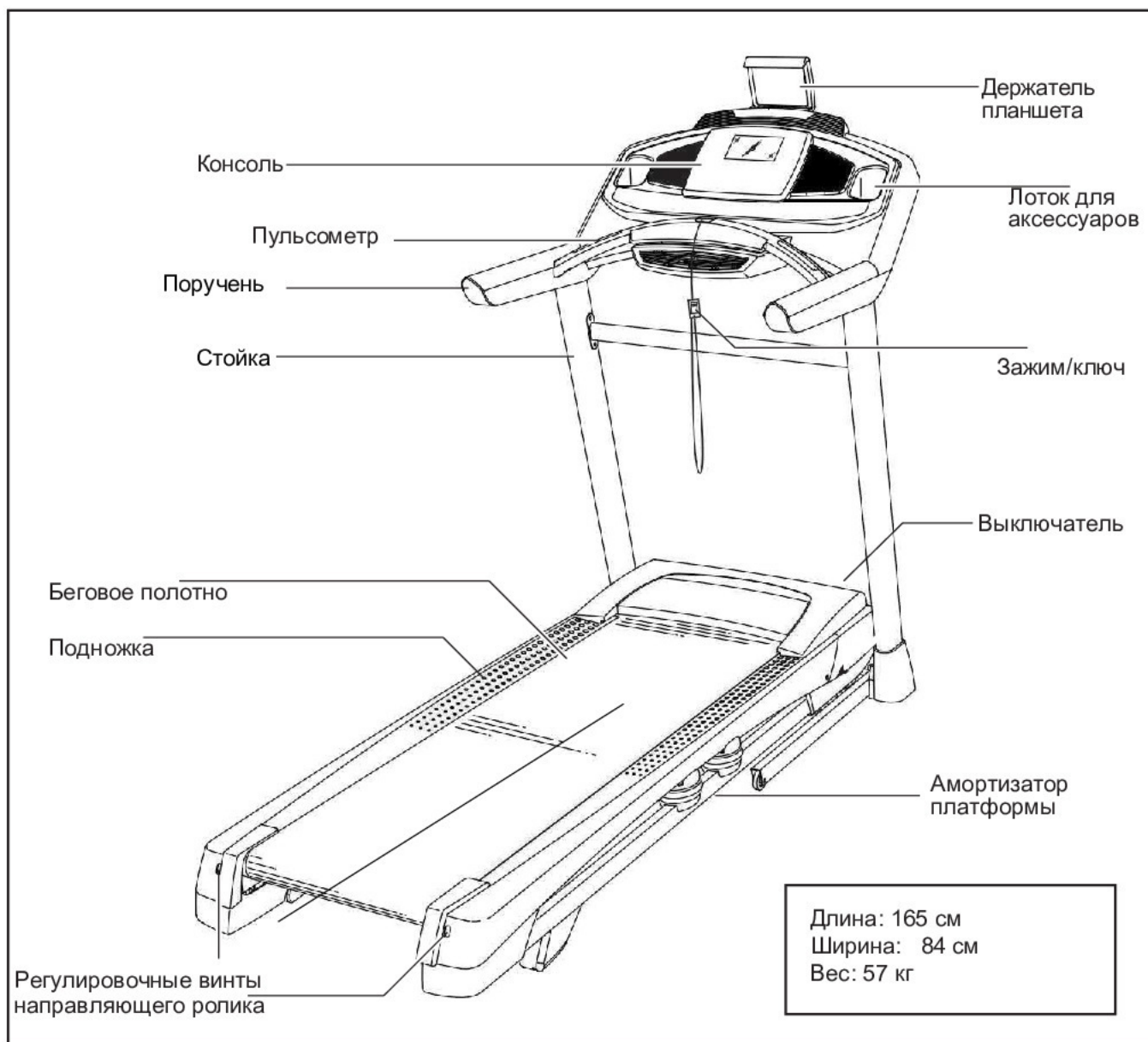
ПЕРЕД ТЕМ, КАК НАЧАТЬ

Благодарим вас за приобретение современной беговой дорожки PROFORM® POWER 1295I. Тренажер POWER 1295I обладает впечатляющим набором особенностей, которые сделают ваши тренировки дома приятнее и эффективнее. Когда вы не тренируетесь, беговую дорожку можно сложить, она требует в два раза меньше пространства по сравнению с другими беговыми дорожками.

Ради удобства и безопасности внимательно прочтите данное руководство перед началом использования тренажёра.

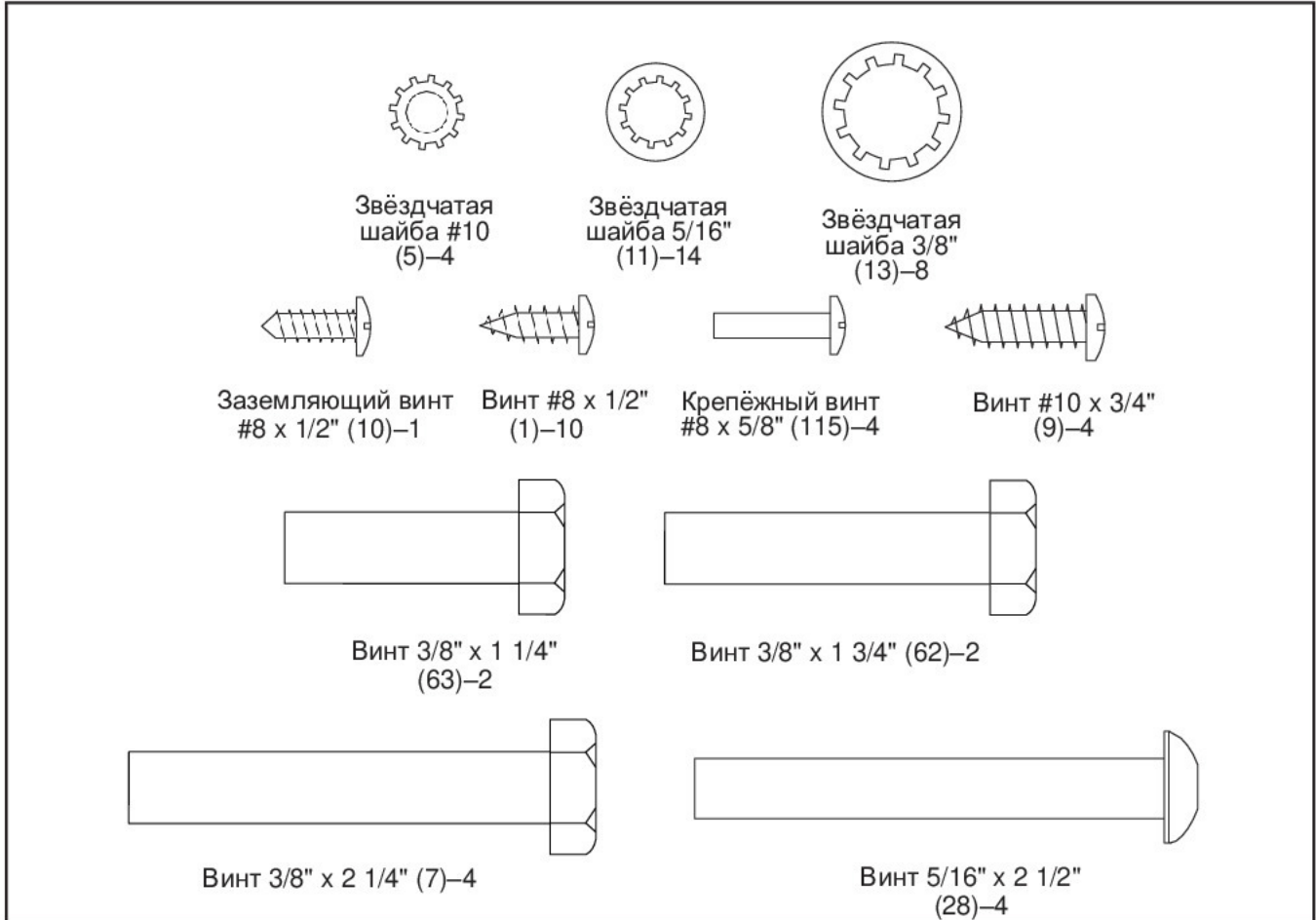
Если после прочтения у вас возникнут вопросы, взгляните на лицевую обложку данного руководства. Для получения помощи необходимо знать модель и серийный номер изделия. Расположение бирки с серийным номером указано на лицевой обложке руководства.

Прежде чем продолжить чтение, ознакомьтесь с частями тренажёра, обозначенными на рисунке ниже.



ПЕРЕЧЕНЬ ДЕТАЛЕЙ

Используйте рисунок ниже для идентификации крепежных деталей. Число в скобках под каждым изображением – это порядковый номер детали в списке СОСТАВНЫХ ЧАСТЕЙ в конце данного руководства. Число после скобок – это количество деталей, требуемое для сборки. **Примечание: Если деталь отсутствует в комплекте крепежа, проверьте, не установлена ли она на своё место.**



СБОРКА

- Сборка осуществляется вдвоём.
- Расположите все сборочные единицы на свободной поверхности и удалите упаковочный материал. Не выбрасывайте упаковку, пока не соберете тренажёр полностью.
- После транспортировки на беговой дорожке могут остаться масляные пятна. Это нормально. Протрите беговую дорожку мягкой тканью и мягким неабразивным моющим средством, чтобы удалить загрязнения.
- Левые детали промаркированы значком “L” или “Left”, а правые детали соответственно промаркированы значком “R” или “Right.”

- Для определения мелких деталей см. стр. 6.
- При сборке требуются следующие инструменты:

Шестигранники



Гаечный ключ



Крестовая отвёртка

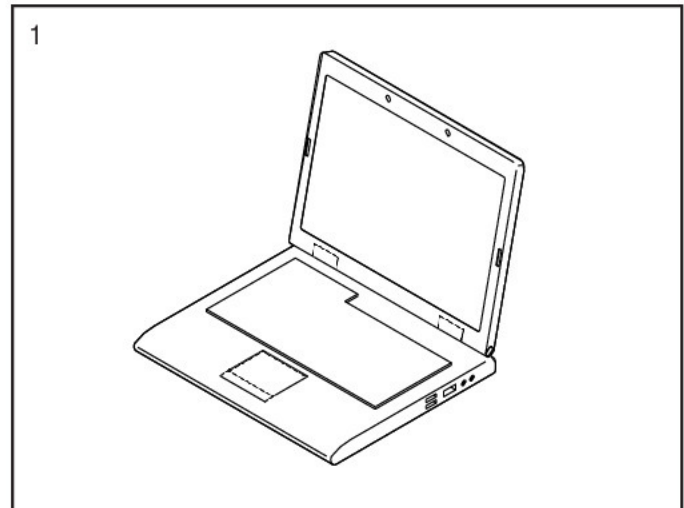


Чтобы не повредить крепёж, не используйте электроинструменты.

1. Посетите www.iconsupport.eu и зарегистрируйте этот продукт, чтобы:

- активировать свою гарантию
- сохраните свое время, если вам придется обратиться в сервисный центр
- получать уведомления об обновлениях

Примечание: Если у вас нет доступа в Интернет, позвоните в службу поддержки (см. лицевую обложку данного руководства) и зарегистрируйте продукт.

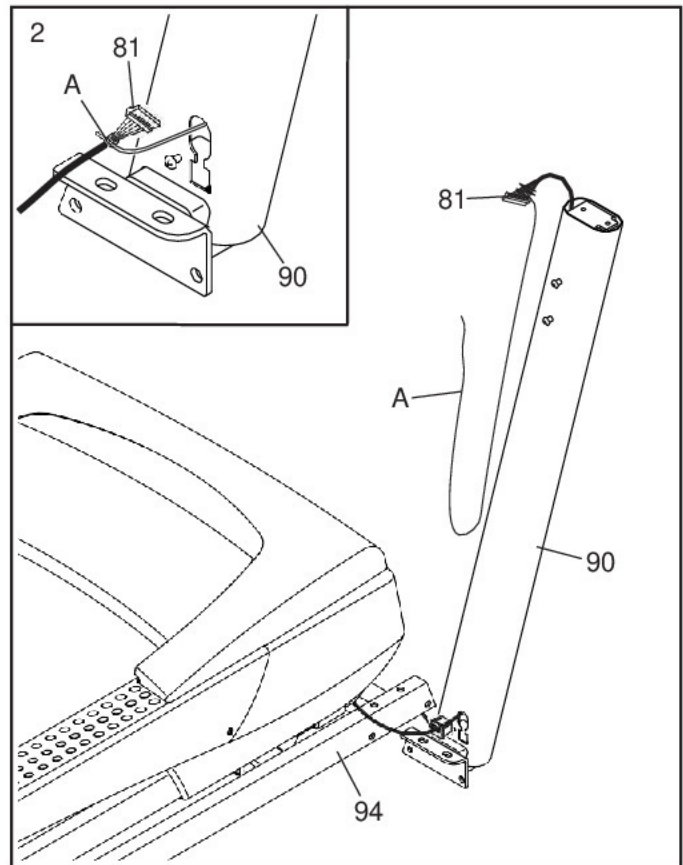


2. Убедитесь, что беговая дорожка обесточена.

Снимите хомут, прикрепленный к кабелю стойки (81) в передней части основания (94).

Затем найдите правую стойку (90). Попросите вашего помощника удерживать правую стойку около основания (94).

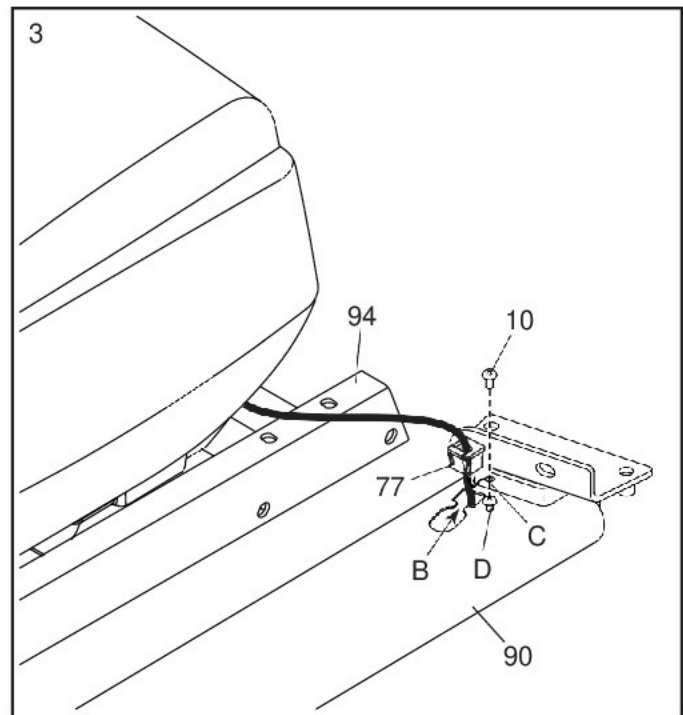
См. приложенный рисунок. Надежно завяжите хомут кабеля (A) в правой стойке (90) вокруг конца кабеля стойки (81). Затем вставьте кабель стойки в нижнюю часть правой стойки таким образом, чтобы, потянув за другой конец хомута, кабель прошел через правую стойку.



3. Расположите правую стойку (90) рядом с основанием (94). Установите втулку (77) в квадратное отверстие (B) в правой стойке. Убедитесь, что не пережали кабель заземления (C).

Далее выкрутите и выбросьте указанные винты (D).

Затем прикрепите заземляющий кабель к правой стойке (90) с помощью заземляющего винта #8 x 1/2" (10).

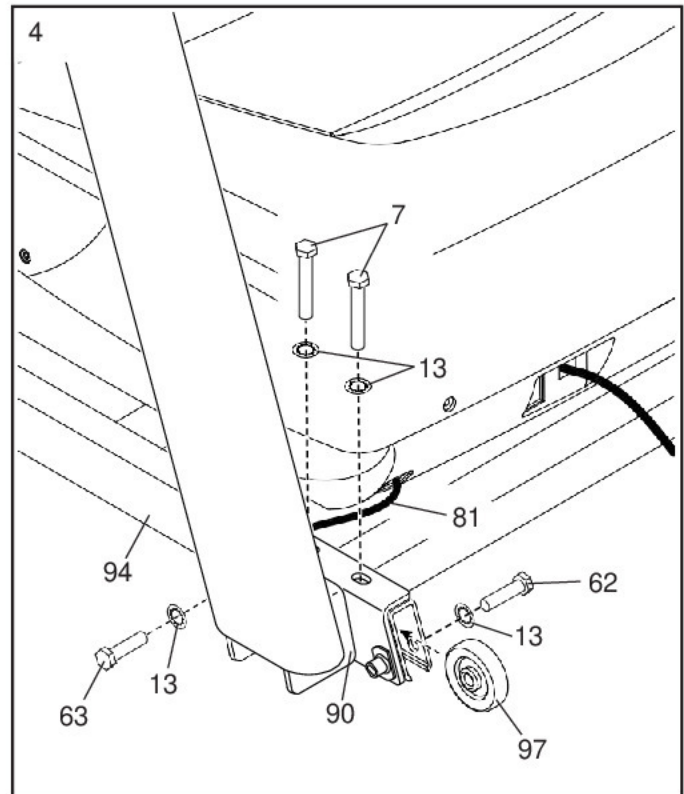


4. Удерживайте правую стойку (90) около основания (94). **Убедитесь, что вы не пережали кабель стойки (81).**

Прикрепите правую стойку (90) и колесо (97) с помощью двух винтов $3/8" \times 2 3/8"$ (7), винта $3/8" \times 1 1/4"$ (63), винта $3/8" \times 1 3/4"$ (62) и четырех звездчатых шайб $3/8"$ (13), как показано на рисунке; **не затягивайте винты полностью.**

Прикрепите левую стойку (не показано) и другое колесо (не показано) аналогичным способом.

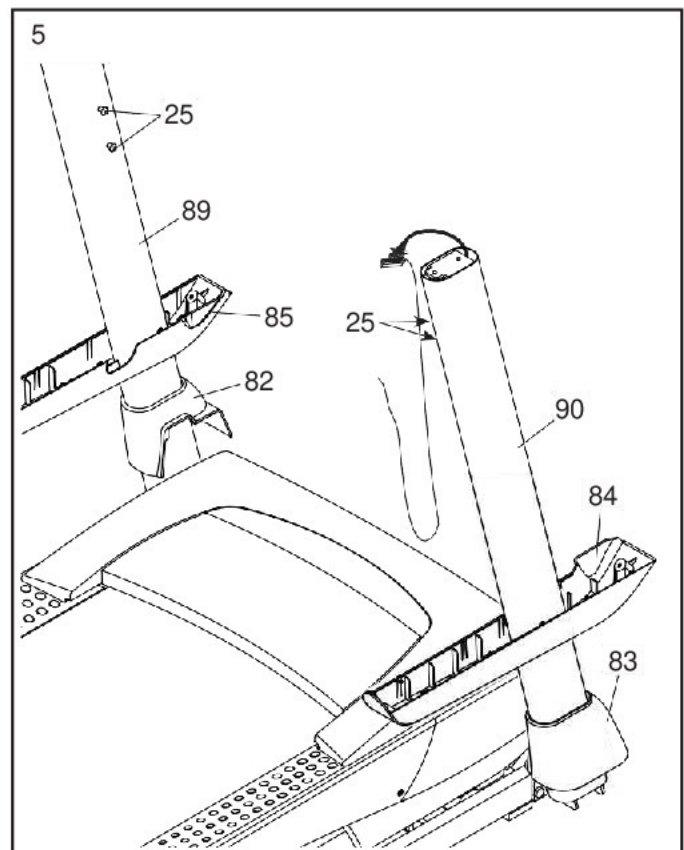
Примечание: с левой стороны нет проводов.



5. **Выкрутите и сохраните четыре винта $5/16" \times 3/4"$ (25).**

Возьмите левую и правую накладки (82, 83) и установите их на соответствующие стойки беговой дорожки (89,90); **пока не закрепляйте накладки.**

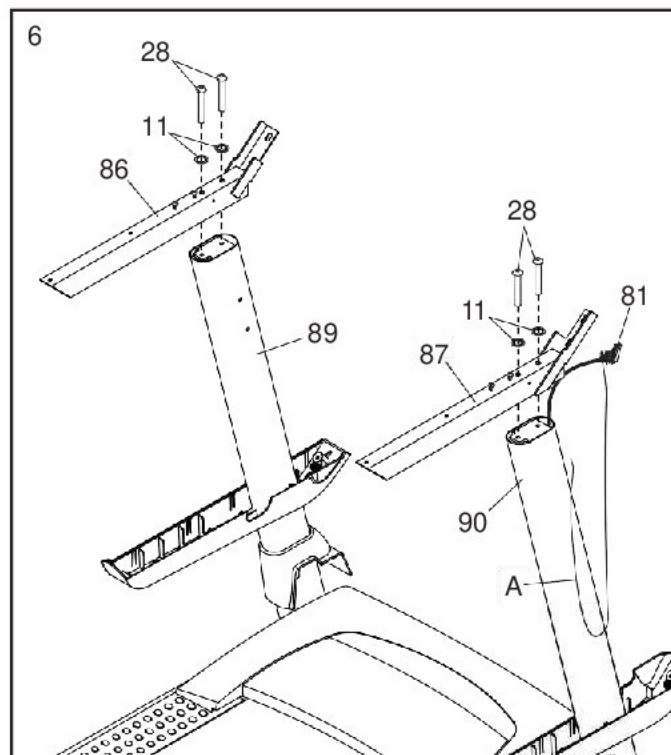
Далее возьмите правую и левую накладки поручней (84, 85) и установите их на правую (90) и левую (89) стойку соответственно.



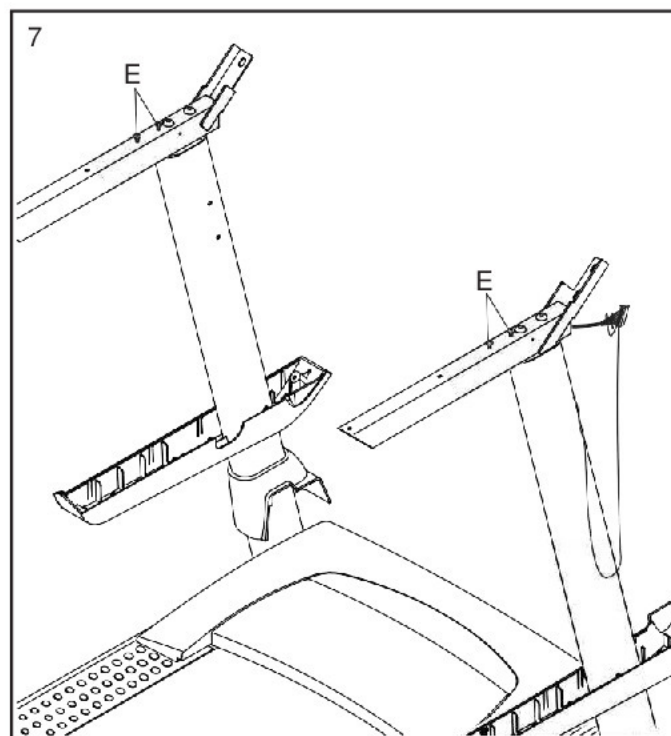
6. Удерживайте правый поручень (87) около правой стойки (90). Вставьте кабель стойки (81) в отверстие в нижней части правого поручня (87), как показано на рисунке, после чего снимите хомут (А) с кабеля стойки.

Далее прикрепите правый поручень (87) к правой стойке (90) при помощи двух винтов 5/16" x 2 1/2" (28) и двух звёздчатых шайб 5/16" (11). **Убедитесь, что вы не пережали кабель стойки (81). Крепко затяните винты.**

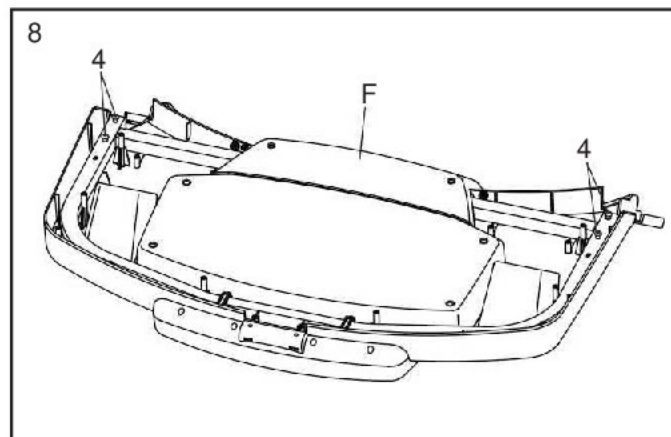
Затем прикрепите левый поручень (86) к левой стойке (89) аналогичным способом. Примечание: с левой стороны нет проводов.



7. Если четыре винта (E) находятся в указанных местах, выкрутите и выбросьте их.

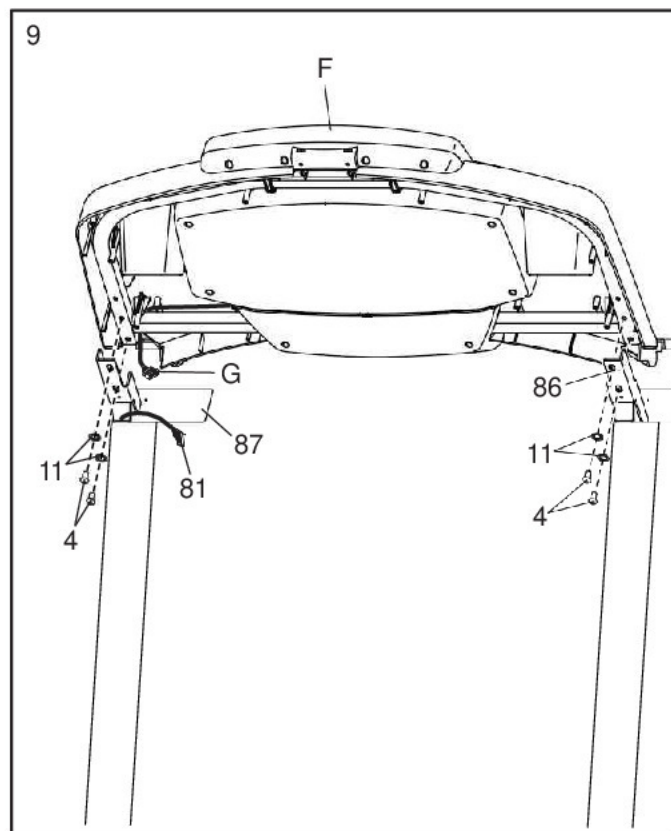


8. Положите консольную сборку (F) лицевой стороной вниз на мягкую поверхность, чтобы не поцарапать консоль. **Выкрутите и сохраните четыре винта 5/16" x 1/2" (4).**

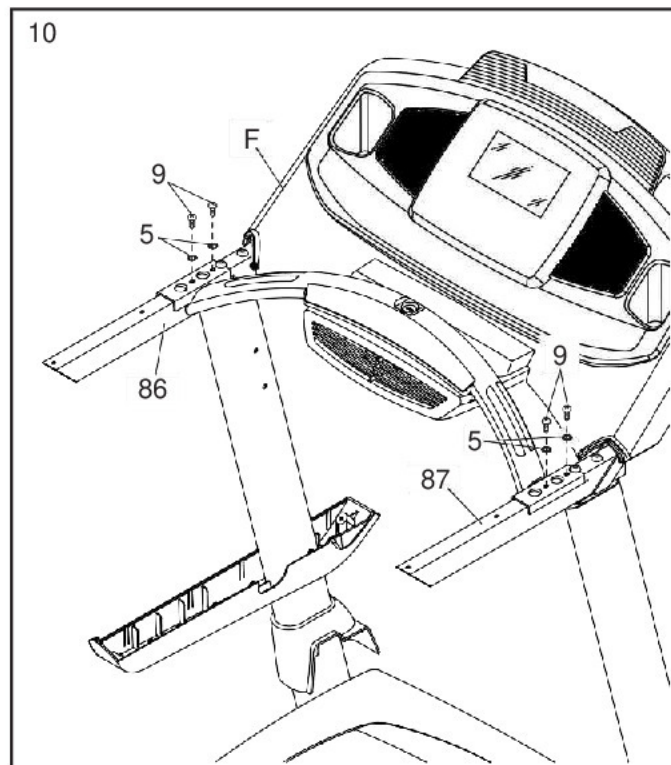


9. Установите консоль (F) на левый и правый поручни (86, 87). **Убедитесь, что вы не пережали провода (G, 81).**

Прикрепите консоль (F) с помощью четырёх винтов 5/16" x 1/2" (4), выкрученных во время предыдущего этапа сборки, и четырёх звёздчатых шайб 5/16" (11); **не затягивайте винты полностью.**



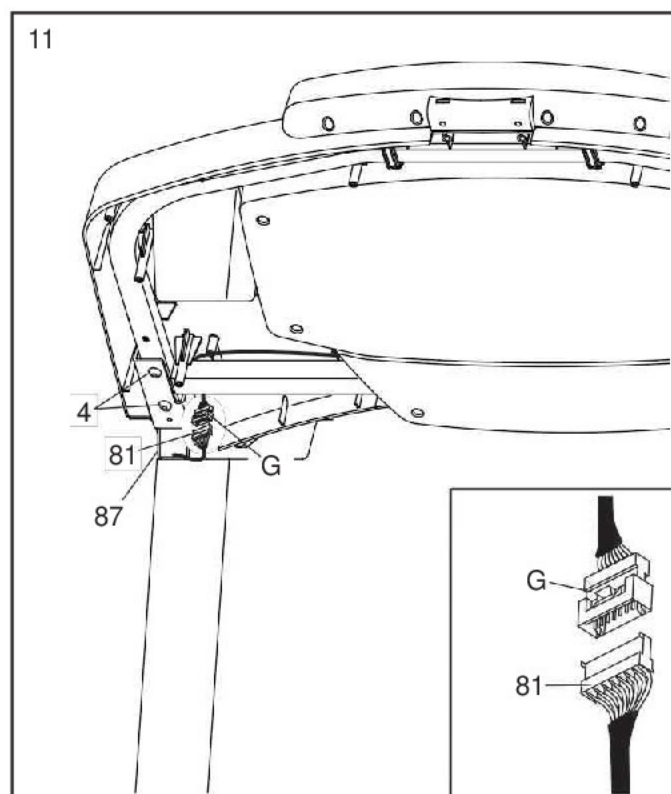
10. Закрепите консоль (F) на поручнях тренажёра (86, 87) с помощью четырёх винтов #10 x 3/4" (9) и четырёх звёздчатых шайб #10 (5); **сначала наживите все четыре винта, а затем затяните их.**



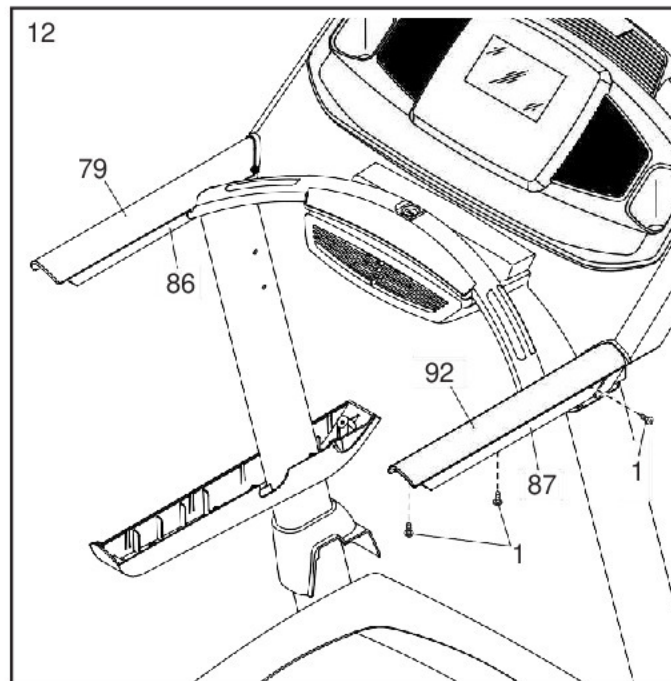
11. См. приложенный рисунок. Соедините кабель стойки (81) с кабелем консоли (G). **Разъемы должны легко соединиться и встать на место.** Если этого не происходит, переверните один из разъемов и попытайтесь их снова соединить. **ЕСЛИ РАЗЪЁМЫ ПОДКЛЮЧЕНЫ НЕПРАВИЛЬНО, ТО ПРИ ВКЛЮЧЕНИИ ПИТАНИЯ КОНСОЛЬ МОЖЕТ ПОВРЕДИТЬСЯ.**

Спрячьте излишки проводов (G, 81) в поручень тренажёра (87).

Затем затяните четыре винта 5/16" x 1/2" (4) (показано только два).

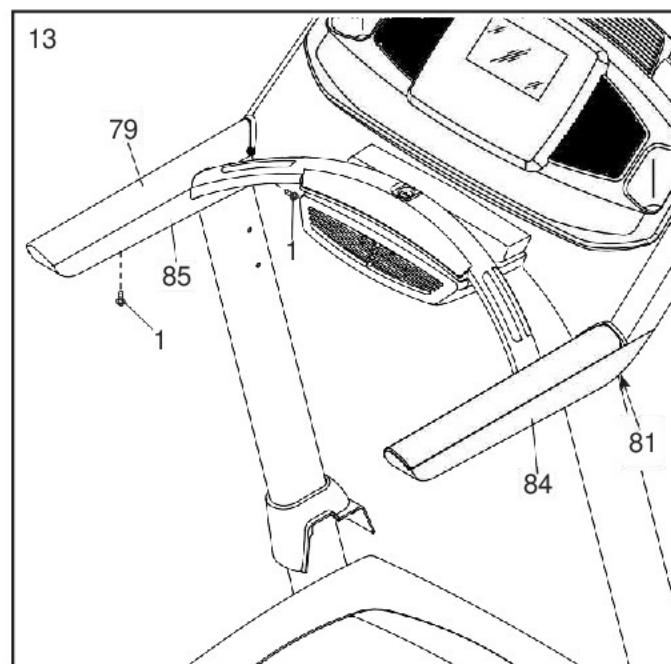


12. Прикрепите левую (79) и правую (92) накладки к соответствующим поручням (86, 87) с помощью шести винтов #8 x 1/2" (1); сначала наживите все шесть винтов, а затем затяните их. Не перетяните винты.



13. Соедините левую нижнюю накладку поручня (85) с верхней накладкой поручня (79), и закрепите нижнюю накладку с помощью двух винтов #8 x 1/2" (1); не перетяните винты.

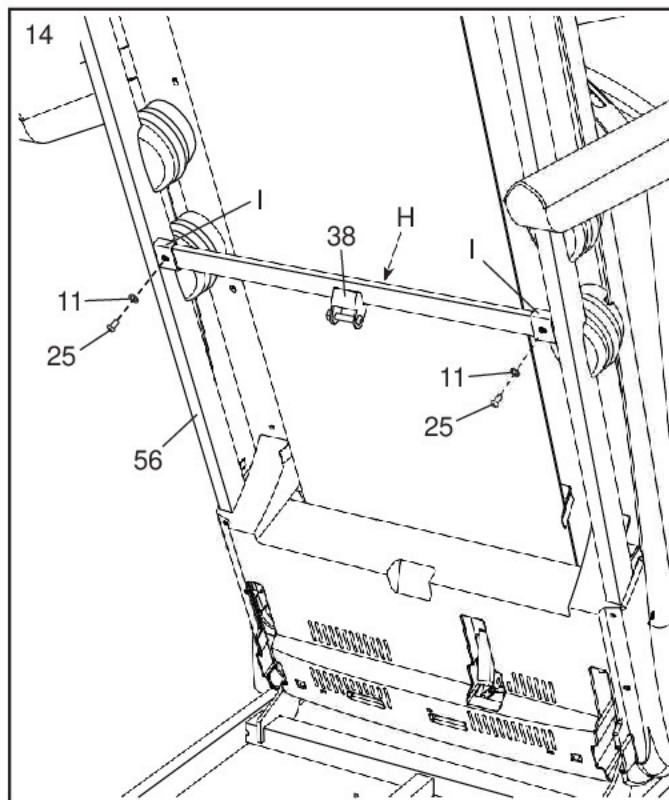
Прикрепите правую нижнюю накладку поручня (84) аналогичным способом. Убедитесь, что кабель стойки (81) закреплен на правой нижней накладке поручня.



14. **Примечание.** Если беговая дорожка собрана на гладкой поверхности, она может скользить на данном этапе сборки.

Установите раму (56) в вертикальное положение. **ВАЖНО:** Рама тренажёра должна находиться строго в вертикальном положении. Обратитесь за помощью, чтобы второй человек удерживал раму до тех пор, пока не будет завершен этап 16.

Расположите стопорный фиксатор (38), как показано на рисунке. **Убедитесь, что стикер «Этой стороной к полотну» (H) обращен к беговой дорожке.** Прикрепите фиксатор к кронштейнам (I) на раме (56) с помощью двух винтов 5/16" x 3/4" (25) и двух звёздчатых шайб 5/16" (11).

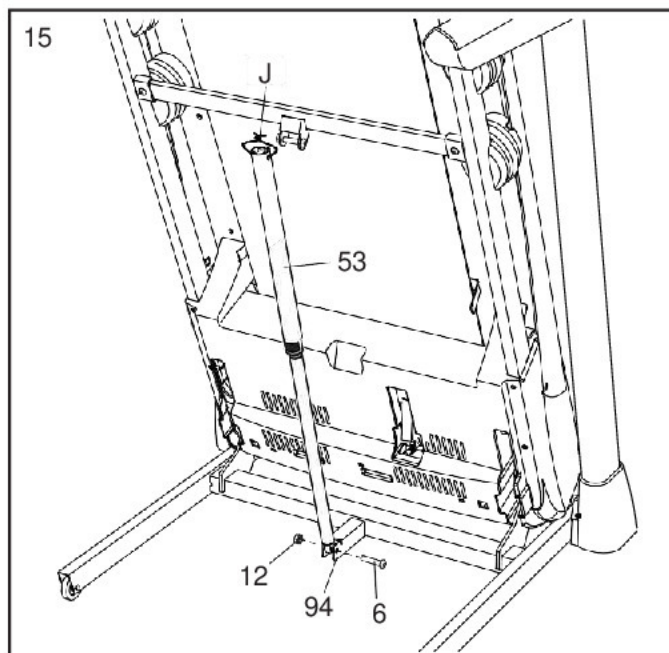


15. Открутите гайку 5/16" (12) и болт 5/16" x 1 3/4" (6) из кронштейна основания (94).

Далее расположите стопорный фиксатор (53), как показано на рисунке.

Прикрепите нижний конец фиксатора (53) к кронштейну основания (94) с помощью болта 5/16" x 1 3/4" (6) и гайки 5/16" (12).

Затем установите стопорный фиксатор (53) в вертикальное положение и удалите хомут (J).

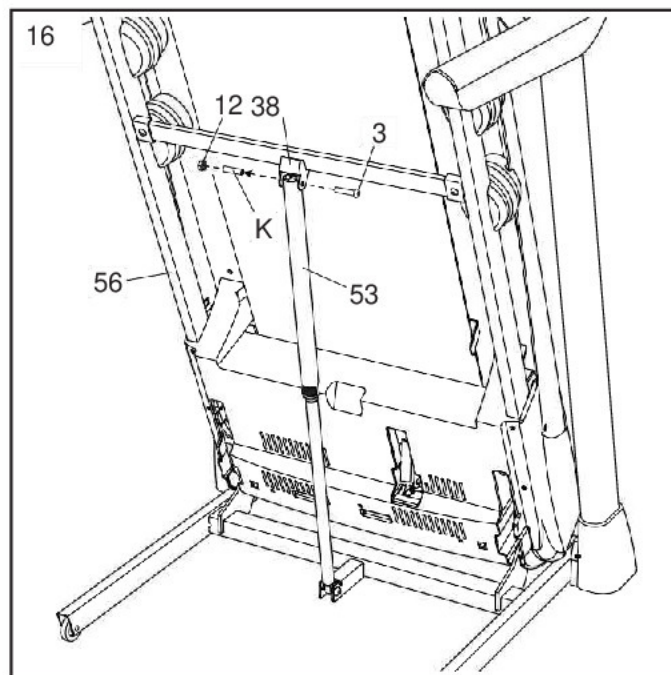


16. Выкрутите гайку 5/16" (12) и болт 5/16" x 2 1/4" (3) из кронштейна на стопорном фиксаторе (38).

Отрегулируйте верхний конец стопорного фиксатора (53) с кронштейном на поперечине (38), и вставьте болт 5/16" x 2 1/4" (3) через кронштейн и фиксатор. **Он вытолкнет распорный стержень (К) из фиксатора; стержень можно выкинуть.**

Далее затяните гайку 5/16" (12) на резьбе болта 5/16" x 2 1/4" (3). **Не перетяните гайку; фиксатор (53) должен иметь возможность поворачиваться.**

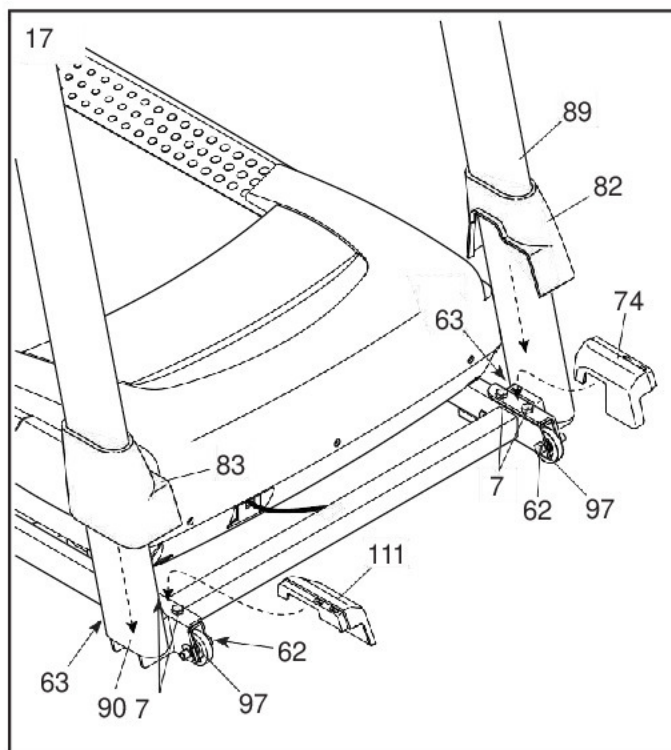
Затем опустите раму (56) (см. КАК РАСКЛАДЫВАТЬ БЕГОВУЮ ДОРОЖКУ на стр. 31).



17. Плотно затяните четыре винта 3/8" x 2 3/8" (7), два винта 3/8" x 1 1/4" (63), а затем два винта 3/8" x 1 3/4" (62). Убедитесь, что колеса (97) могут свободно вращаться.

Затем установите левую внутреннюю накладку основания (74) на нижний край левой стойки (89). Опустите вниз левую накладку (82) и немного нажмите на неё.

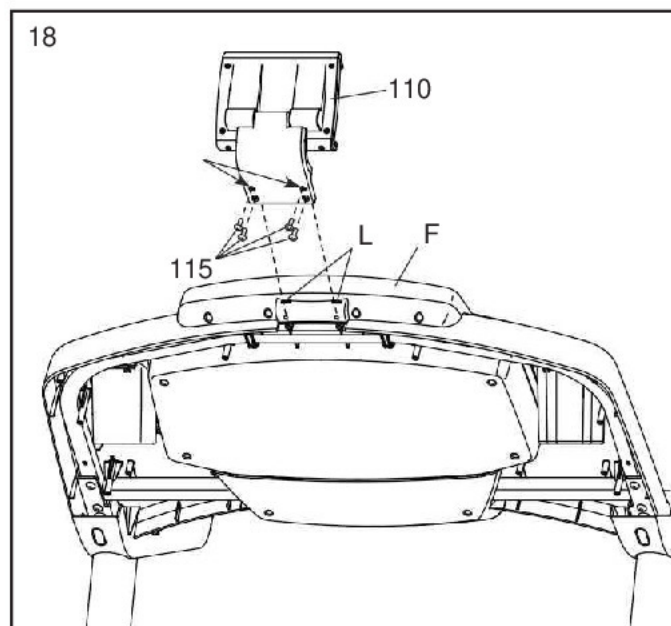
Затем установите правую внутреннюю накладку основания (111) на нижний край правой стойки (90). Опустите вниз правую накладку (83) и немного нажмите на неё.



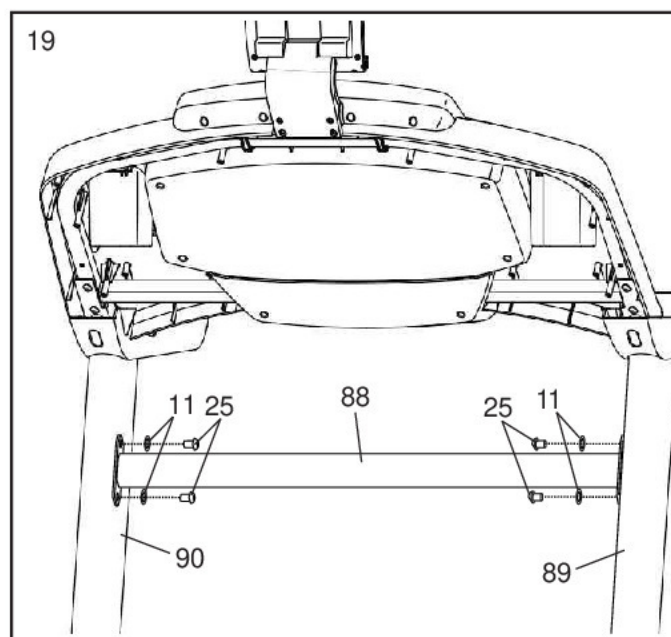
18. Вставьте выступы держателя (110) в соответствующие отверстия (L) консоли (F).

Прикрепите держатель планшета (110) с помощью четырёх крепёжных винтов #8 x 5/8" (115). **Примечание: сначала наживите два верхних винта, а затем два нижних. Будьте аккуратны и не перетяните эти винты.**

ВАЖНО: держатель планшета (110) разработан для полноразмерных планшетов. Не устанавливайте другие электронные устройства или предметы в держатель.



19. Расположите перекладину (88) между левой и правой стойкой (89, 90). Закрепите перекладину при помощи четырёх винтов 5/16" x 3/4" (25), которые были удалены из тренажёра во время этапа 5, и четырёх звёздчатых шайб 5/16" (11); **сначала наживите все четыре винта, а затем затяните их.**



20. **Убедитесь, что все крепежи достаточно затянуты, перед тем как начать использовать тренажер.** Если вы обнаружили кусочки пластика на беговой дорожке, удалите их. Чтобы защитить пол или ковер положите коврик под тренажер. Во избежание повреждения консоли, исключите воздействие прямых солнечных лучей на беговую дорожку. Храните шестигранный ключ из набора в безопасном месте; шестигранный ключ используется для настройки бегового полотна (см. стр. 33 и 34). **Примечание:** в наборе могут быть дополнительные детали.

КАК ПОДКЛЮЧИТЬ БЕГОВУЮ ДОРОЖКУ

КАК ПОДКЛЮЧИТЬ СЕТЕВОЙ КАБЕЛЬ

Данное изделие должно быть заземлено. Для электрического тока заземление является путём с наименьшим сопротивлением, т.о., при сбое или поломке устройства риск поражения током снизится. Сетевой шнур данного изделия снабжён вилкой с заземляющим контактом.

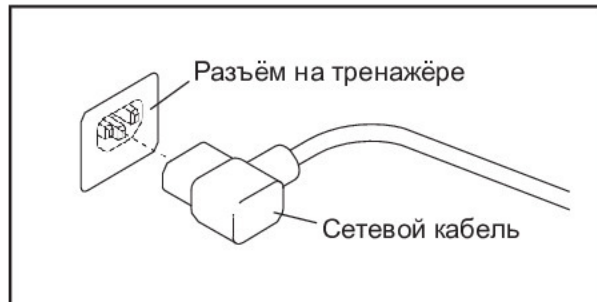
ВАЖНО: Если сетевой кабель повреждён, его следует заменить другим кабелем, рекомендованным производителем.



ОПАСНО: Из-за неправильного подключения заземляющего провода может возникнуть повышенная опасность поражения электрическим током. Если вы не уверены, правильно ли заземлён тренажёр, попросите квалифицированного специалиста проверить это. Не пытайтесь заменить вилку сетевого кабеля, идущего в комплекте с тренажёром – если вилка не подходит к вашей розетке, вызовите электрика для установки подходящей розетки.

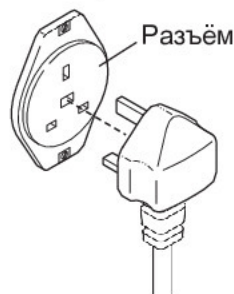
Чтобы подключить сетевой кабель, выполните следующие действия.

1. Вставьте сетевой кабель в разъём на тренажёре, как показано на рисунке ниже.



2. Воткните вилку сетевого шнура в подходящую розетку, установленную и заземлённую в соответствии с местными законами и предписаниями.

Великобритания



Австралия

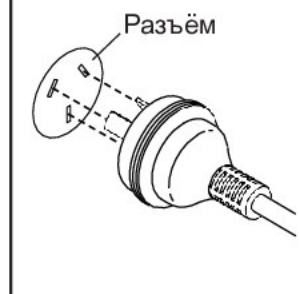
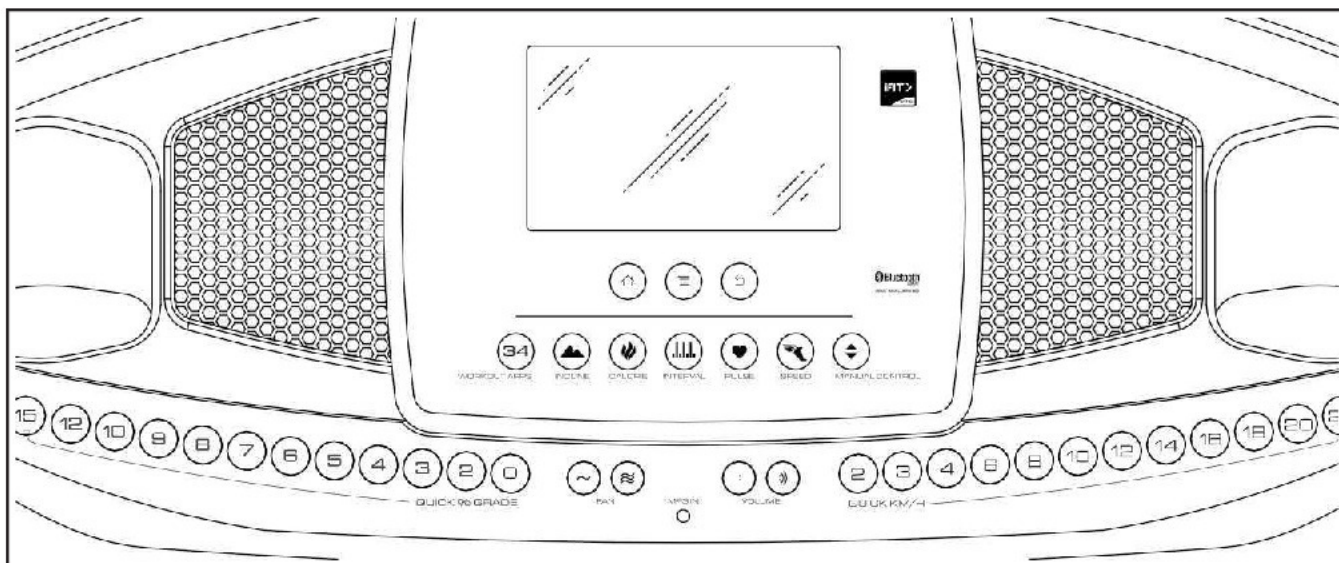


СХЕМА КОНСОЛИ



ДОСТИГАЙТЕ СВОИ ЦЕЛИ ВМЕСТЕ С ПОРТАЛОМ iFIT.COM

Тренажёр поддерживает режим iFit, благодаря которому у пользователей появилась возможность использовать многочисленные функции портала iFit.com для достижения своих целей в улучшении физической формы.



Тренируйтесь в разных уголках мира с помощью персонализации карт Google.



Загружайте программы тренировок, которые помогут вам в достижении ваших целей.



Проверьте себя, соревнуйтесь с другими членами сообщества iFit.



Загружайте результаты своих тренировок в облако iFit и следите за своими достижениями.



Устанавливайте конкретные цели своих тренировок: время, дистанцию или количество калорий.



Смотрите во время тренировки видео с высоким разрешением.



Выбирайте и скачивайте комплекты программ тренировок для похудения.

ФУНКЦИИ КОНСОЛИ

Консоль обладает большим набором функций, делающих ваши тренировки более эффективными и увлекательными.

Когда вы используете ручной режим, вы можете изменить скорость и наклон на тренажере одним нажатием кнопки. Во время тренировки консоль обеспечивает непрерывную обратную связь. Вы можете измерять частоту сердечных сокращений при помощи датчиков, расположенных на рукоятке, или с помощью совместимых с консолью пульсометров. **См. стр. 26 для получения информации о покупке дополнительного нагрудного пульсометра.**

Помимо этого, консоль снабжена встроенными тренировочными программами. Каждая программа автоматически настраивает скорость и наклон беговой дорожки, увеличивая эффективность занятий. Также вы можете установить целевые значения таких параметров тренировки, как время, дистанция, количество сожженных калорий или скорость.

Во время тренировки вы можете слушать свою любимую музыку или аудиокниги при помощи стерео-системы тренажера.

Чтобы узнать, как включить питание, см. стр. 19. Инструкции по работе с консолью представлены на стр. 19. **Настройка консоли** описана на стр. 20.

Узнайте больше на портале [iFit.com](https://www.ifit.com).

КАК ВКЛЮЧИТЬ ПИТАНИЕ

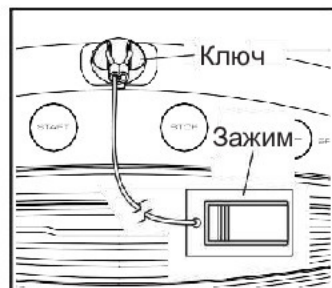
ВАЖНО: Если беговая дорожка подвергалась воздействию низких температур, то перед включением питания дайте ей прогреться до комнатной температуры. В противном случае вы можете повредить дисплей консоли или другие электронные компоненты устройства.

Подключите сетевой кабель (см. стр.17). Затем найдите переключатель на раме тренажёра, рядом с разъёмом сетевого кабеля. Переведите выключатель в положение «ВЫКЛ».



ВАЖНО: Консоль оснащена функцией демо-режима, предназначенного для демонстрации беговой дорожки в магазине. Если перевести консоль в демо-режим, то после подключения беговой дорожки к сети и установки выключателя в положение «ВЫКЛ» (при этом ключ не должен быть установлен в консоль), на экране отобразится демонстрационная информация о тренажёре. Чтобы включить демо-режим, см. пункт 7 на стр. 27.

После этого встаньте на подножки, расположенные по обе стороны от бегового полотна. Найдите прикрепленный к ключу зажим и аккуратно прицепите его на пояс. Затем вставьте ключ в консоль. Через мгновение дисплей загорится.



Примечание: Для полной загрузки консоли может потребоваться около минуты. **ВАЖНО:** В экстренной ситуации ключ можно выдернуть из пульта, тогда беговое полотно замедлится и остановится. Проверьте зажим, осторожно сделав несколько шагов назад; если ключ не выдёргивается из пульта, отрегулируйте положение зажима.

Примечание: Данные по скорости и пройденной дистанции могут отображаться на консоли тренажёра в двух единицах измерения – в милях и километрах. Чтобы узнать, какая единица измерения принята за стандартную, см. пункт 4 на стр. 27. Для удобства все данные в инструкции указаны в километрах.

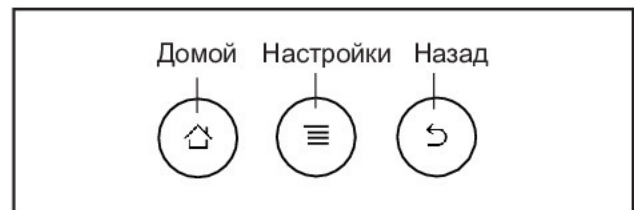
КАК ИСПОЛЬЗОВАТЬ СЕНСОРНЫЙ ЭКРАН

Консоль оборудована полноцветным сенсорным экраном. Следующая информация поможет вам познакомиться с передовыми технологиями:

- Панель управления работает как планшетный компьютер. Вы можете проводить пальцами по экрану или нажимать на него, чтобы передвигать определённые изображения, такие как показатели тренировки (см. пункт 5 на стр. 21). Однако менять масштаб изображений движениями пальцев по экрану нельзя.
- Экран не различает силу нажатий, поэтому давить на него не обязательно.

- Если нужно ввести текстовую информацию, дотроньтесь до поля ввода, чтобы появилась клавиатура. Для ввода цифр и символов с клавиатуры коснитесь клавиши ?123. Чтобы увидеть больше символов, коснитесь клавиши Alt. Снова коснитесь клавиши Alt, чтобы вернуться к вводу цифр. Для возврата к буквенной клавиатуре коснитесь клавиши ABC. Для ввода заглавных букв коснитесь клавиши с направленной вверх стрелкой. Чтобы ввести несколько заглавных букв подряд, снова коснитесь клавиши со стрелкой. Для возврата к строчным буквам коснитесь клавиши в третий раз. Чтобы стереть введённый символ, коснитесь клавиши с направленной назад стрелкой и крестиком.

Используйте эти кнопки на консоли для навигации по планшету. Нажмите кнопку «Домой», чтобы вернуться в главное меню. Для доступа к меню настроек нажмите центральную кнопку (см. стр. 27). Если же вы хотите вернуться к предыдущему пункту в настройках меню, нажмите кнопку «Назад».



НАСТРОЙКА КОНСОЛИ

Перед первым использованием беговой дорожки необходимо настроить консоль.

1. Подключитесь к беспроводной сети.

Примечание: Для того, чтобы получить доступ к интернету, скачать iFit тренировки и пользоваться другими возможностями консоли, требуется подключение к беспроводной сети. См. КАК ИСПОЛЬЗОВАТЬ РЕЖИМ БЕСПРОВОДНОГО СОЕДИНЕНИЯ на стр. 29, чтобы подключить консоль к сети.

2. Проверьте наличие обновлений ПО.

Сначала следуйте инструкциям согласно пункту 1 на стр. 27 и пункту 2 на стр. 28, чтобы выбрать необходимый режим настройки. Затем проверьте наличие обновлений (см. пункт 3 на стр. 28).

3. Откалибруйте систему наклона.

См. пункт 4 на стр. 29 и откалибруйте систему наклона беговой дорожки.

4. Создайте свой аккаунт iFit.

Чтобы открыть браузер, нажмите кнопку с глобусом в нижнем левом углу экрана. Затем выберите сайт.

Браузер откроется на домашней странице iFit.com. Следуйте инструкциям на веб-сайте, чтобы стать участником iFit программы. Примечание: Сведения о навигации в браузере представлены на стр. 26.

Теперь консоль готова к работе. Следующие страницы объяснят, как пользоваться различными программами тренировок и другими функциями тренажёра.

Для использования ручного режима воспользуйтесь инструкциями на стр. 20. **Для выбора встроенной программы тренировки** воспользуйтесь инструкциями на стр. 22. **Для выбора целевой тренировки** воспользуйтесь инструкциями на стр. 23. **Для выбора кардио-тренировки** воспользуйтесь инструкциями на стр. 24. **Для выбора тренировки iFit** воспользуйтесь инструкциями на стр. 25.

Как использовать стереосистему, см. стр. 26. **Чтобы воспользоваться интернет браузером**, см. стр. 26. **Порядок настройки тренажёра** описан на стр. 27. **Для входа в режим техподдержки**, см. стр. 28. **Чтобы войти в режим беспроводной сети**, см. стр. 29. **Чтобы установить на тренажер держатель для планшета**, см. стр. 30.

ВАЖНО: Перед началом работы на тренажёре необходимо убрать полиэтиленовую пленку с консоли. Во избежание повреждения бегового полотна для занятий на беговой дорожке надевайте только специальную спортивную обувь. Во время первого использования беговой дорожки проверьте положение бегового полотна и отрегулируйте его, если нужно (см. стр. 34)

РАБОТА В РЕЖИМЕ РУЧНОГО УПРАВЛЕНИЯ

1. Вставьте ключ в консоль.

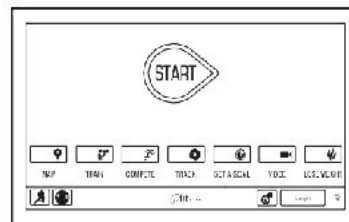
См. КАК ВКЛЮЧИТЬ ПИТАНИЕ на стр. 19. **Примечание:** Подготовка консоли к работе может занять несколько минут.

2. Зайдите в главное меню.

После включения питания и загрузки консоли откроется главное меню. Нажмите кнопку “Домой” в левом нижнем углу экрана, чтобы вернуться в главное меню в любой момент времени.

3. Запустите беговую дорожку и отрегулируйте скорость.

Коснитесь кнопки Start (Начать) на экране или одноимённую кнопку на консоли, чтобы запустить беговое полотно.



Вы также можете нажать кнопку Manual (Ручное управление), расположенную на панели управления консоли, а затем кнопку Resume (Продолжение) на экране консоли. Беговое полотно начнёт двигаться со скоростью 2 км/ч. В ходе тренировки меняйте скорость бегового полотна по своему желанию, нажимая на кнопки ускорения и замедления. Каждое нажатие на одну из этих кнопок изменяет скорость на 0,1 км/ч; при длительном удержании кнопки изменение скорости происходит в более быстром темпе.

Если нажать на одну из кнопок мгновенной скорости, беговое полотно будет постепенно замедляться/ускоряться, пока не достигнет заданной скорости.

Чтобы остановить беговое полотно, нажмите кнопку Stop (Стоп). Чтобы заново запустить беговое полотно, нажмите кнопку Start (Пуск).

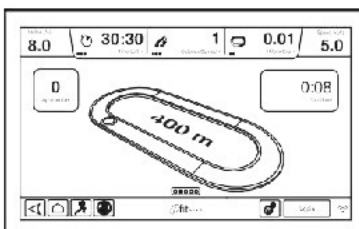
4. В случае необходимости измените наклон дорожки.

Чтобы изменить наклон беговой дорожки, нажимайте на клавиши увеличения и уменьшения наклона или на одну из пронумерованных клавиш пошагового изменения наклона. При каждом нажатии угол наклона постепенно меняется, пока не достигнет выбранной величины.

Примечание: При первой настройке параметра необходимо произвести калибровку наклонной системы (см. пункт 4 на стр. 29).

5. Отслеживайте свои результаты.

Экран консоли имеет несколько режимов. От выбора режима зависит отображаемая на нём информация о тренировке.

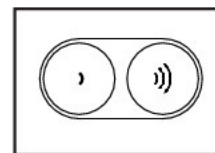


Чтобы выбрать желаемый режим, коснитесь экрана или проведите по нему пальцем. Кроме того, при нажатии на красные поля экрана можно получить дополнительную информацию.

Во время тренировки на экране консоли могут отображаться следующие данные:

- Уровень наклона беговой дорожки
- Время, прошедшее с начала тренировки
- Оставшееся время (Примечание: в ручном режиме нет отсчёта оставшегося времени)
- Приблизительное количество сожженных калорий
- Приблизительное количество сжигаемых калорий в час
- Расстояние, которое вы прошли/пробежали
- Высота, на которую вы поднялись, в метрах
- Скорость бегового полотна
- Трек протяженностью 400 м (1/4 мили)
- Ваш темп в минутах за милю
- Номер текущего круга на треке
- Ваш сердечный ритм (см. пункт 6)

В случае необходимости отрегулируйте громкость звука нажатием на соответствующие кнопки увеличения/уменьшения громкости.



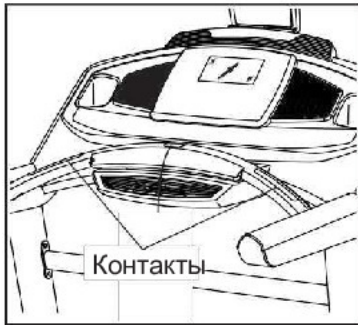
Чтобы приостановить тренировку, нажмите на одну из клавиш в меню или на кнопку Stop (Стоп). Чтобы продолжить тренировку, нажмите на кнопку Resume (Возобновление) или Start (Пуск). Для завершения тренировки нажмите на кнопку End Workout (Завершение тренировки).

6. Измерьте ваш пульс при необходимости.

Примечание: Если одновременно использовать ручной и нагрудный мониторы, консоль не сможет правильно отображать ваш сердечный ритм.

Консоль совместима со всеми Smart пульсометрами BLUETOOTH®. Чтобы подключить пульсометр, см. стр. 26.

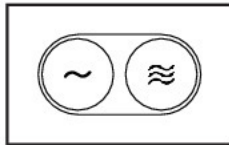
Перед использованием ручного пульсометра удалите защитную плёнку с металлических контактов и убедитесь, что у вас чистые руки.



Для измерения вашей частоты сердцебиения, **встаньте на боковые подножки** и удерживайте металлические контакты (датчики) пульсометра ладонями, **не двигая руками**. Когда ваш пульс будет измерен, значение появится на экране. **Для наиболее точного определения частоты пульса, держитесь за контакты около 15 секунд.**

7. Включите вентилятор при необходимости.

Вентилятор имеет несколько скоростных режимов. Чтобы увеличить или уменьшить скорость вентилятора, нажмите несколько раз на соответствующие кнопки (с обозначением вентилятора). При помощи данных кнопок вы также можете включить или отключить вентилятор.



8. Выньте ключ из консоли после завершения тренировки.

Встаньте на движущуюся платформу и нажмите кнопку Home (Домой) или кнопку Back (Назад) на экране или кнопку Stop (Стоп) на консоли. На экране появится отчёт о тренировке. После просмотра отчёта, нажмите кнопку Finish (Готово), чтобы вернуться в главное меню. Вы также можете сохранить или опубликовать свои результаты, используя один из вариантов на экране. Затем выньте ключ из консоли и положите в безопасное место.

Когда вы закончили пользоваться беговой дорожкой, обесточьте прибор, переведя в выключенное положение кнопку, и отсоедините сетевой кабель. **ВАЖНО: В случае несоблюдения данных указаний, электрические компоненты беговой дорожки могут быть повреждены.**

РАБОТА СО ВСТРОЕННЫМИ ПРОГРАММАМИ ТРЕНИРОВОК

1. Вставьте ключ в консоль.

См. КАК ВКЛЮЧИТЬ ПИТАНИЕ на стр. 19.

2. Выберите встроенную программу.

В меню выберите программу тренировки, нажав на соответствующие кнопки Calorie (Калории), Intensity (Интенсивность), Speed (скорость) или Incline (Наклон). Примечание: Кнопка на экране консоли с изображением бегуна также позволит вам зайти в меню настроек.

Затем выберите желаемую тренировку. На экране появится название, продолжительность и дистанция тренировки. На экране так же появится приблизительное количество калорий, которое вы сожжете, и установки наклона для данной тренировки.

3. Начните тренировку.

Нажмите кнопку Start Workout (Пуск), чтобы начать тренировку. Через некоторое время после нажатия на кнопку, беговое полотно начнет двигаться. Удерживайте поручни и начинайте идти.

Каждая тренировка разделена на несколько сегментов. Для каждого сегмента запрограммирована определенная скорость и уровень наклона. Примечание: для последовательных сегментов могут быть запрограммированы одинаковые значения скорости и/или наклона.

Во время тренировки в профиле будут отображаться ваши достижения. Чтобы посмотреть профиль, нажмите или проведите пальцем по экрану. Вертикальная цветная линия покажет текущий сегмент тренировки. Нижний профиль показывает наклон в текущем сегменте. Верхний профиль покажет скорость в текущем сегменте.

В конце первого сегмента тренировки беговая дорожка автоматически настроит скорость и/или наклон для следующего сегмента.

Тренировка будет продолжаться до тех пор, пока последний сегмент профиля не закончится. Беговое полотно начнёт медленно останавливаться, и на экране появится итоговые данные по тренировке. После просмотра отчета, нажмите кнопку Finish (Готово), чтобы вернуться в главное меню. Вы также можете сохранить или опубликовать свои результаты, используя один из вариантов на экране.

Если во время тренировки параметры скорости или наклона оказываются для вас слишком высокими или слишком низкими, вы можете изменить настройки, нажав на кнопки Speed (Скорость) или Incline (Наклон). **При нажатии кнопки Скорость или Наклон** вы можете вручную отрегулировать данные параметры (см. пункт 3 на стр. 20 и пункт 4 на стр. 21 соответственно). **Чтобы вернуться к запрограммированным значениям скорости и/или наклона**, нажмите кнопку Follow Workout.

Приостановите тренировку, нажав кнопку Back (Назад) или кнопку Home (Домой) в левом нижнем углу экрана или кнопку Stop (Стоп) на консоли. Чтобы продолжить тренировку, нажмите на кнопку Resume (Возобновление) или Start (Пуск). Для завершения тренировки нажмите на кнопку End Workout (Завершение тренировки).

Примечание: В программе Калории оценивается количество калорий, которые вы сжигаете во время тренировки. Фактическое количество калорий, которые вы сжигаете, будет зависеть от различных факторов, в том числе и от вашего веса. Кроме того, если вы вручную измените скорость или наклон беговой дорожки во время тренировки, количество сжигаемых калорий изменится.

4. Следите за вашими достижениями на дисплее.

См. пункт 5 на стр. 21. На экране также могут быть отображены данные о скорости или уровне наклона тренажёра во время тренировки.

5. Измерьте свой пульс при необходимости.

См. пункт 6 на стр. 22.

6. Включите вентилятор при необходимости.

См. пункт 7 на стр. 22.

7. По завершению тренировки выньте ключ из консоли.

См. пункт 8 на стр. 22.

РАБОТА С ЦЕЛЕВЫМИ ПРОГРАММАМИ

1. Вставьте ключ в консоль.

См. КАК ВКЛЮЧИТЬ ПИТАНИЕ на стр. 19.

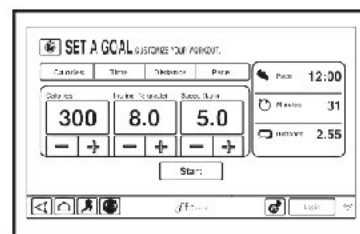
2. Зайдите в главное меню.

См. пункт 2 на стр. 20.

3. Выберите целевую тренировку.

Чтобы выбрать целевую тренировку, нажмите на кнопку “Set A Goal” на экране или на одноименную кнопку на консоли.

Чтобы выбрать один из параметров – калории, время, дистанцию или интенсивность, нажмите одноименную кнопку.



Затем нажмите на экране кнопку увеличения или уменьшения, чтобы выбрать требуемые значения для таких показателей, как калории, время, расстояние или интенсивность, а также чтобы отрегулировать скорость и уровень наклона тренажёра. На экране будут показаны продолжительность и пройденное расстояние, а также приблизительное количество калорий, которое вы сжигаете во время тренировки.

4. Начните тренировку.

Нажмите кнопку Start (Пуск), чтобы начать тренировку. Через некоторое время после нажатия на кнопку, консоль произведёт обратный отсчёт, и беговое полотно начнет двигаться. Удерживайте поручни и начинайте идти.

Тренировка будет проходить так же, как в ручном режиме (см. стр. 20).

Тренировка будет продолжаться до тех пор, пока вы не достигнете установленных целей. После того, как время бездействия закончится, беговое полотно будет медленно замедляться, и на экране появятся результаты тренировки. Просмотрев результаты, нажмите кнопку Stop (Стоп), чтобы вернуться в главное меню. При необходимости вы можете сохранить ваши результаты или опубликовать их, используя соответствующие кнопки на экране консоли.

Примечание: В программе Калории оценивается количество калорий, которые вы сжигаете во время тренировки. Фактическое количество калорий, которые вы сжигаете, будет зависеть от различных факторов, в том числе и от вашего веса.

5. Следите за вашими достижениями на дисплее.

См. пункт 5 на стр. 21.

6. Измерьте свой пульс при необходимости.

См. пункт 6 на стр. 22.

7. Включите вентилятор при необходимости.

См. пункт 7 на стр. 22.

8. По завершению тренировки выньте ключ из консоли.

См. пункт 8 на стр. 22.

КАК РАБОТАТЬ В РЕЖИМЕ КАРДИО-ТРЕНИРОВОК

Кардио-тренировки автоматически контролируют скорость и наклон тренажёра, чтобы поддерживать ваш ритм сердечных сокращений близким к заданному уровню в течение всей тренировки. Примечание: во время кардио-тренировки вам необходимо надевать нагрудный пульсометр.

1. Наденьте нагрудный пульсометр.

Полная информация об использовании нагрудного пульсометра представлена на стр. 26.

2. Вставьте ключ в консоль.

См. КАК ВКЛЮЧИТЬ ПИТАНИЕ на стр. 19.

3. Выберите кардио-тренировку.

Чтобы выбрать кардио-тренировку, нажмите на кнопку Pulse (Частота пульса) на экране.

Затем нажмите на одну из кнопок на экране консоли – Performance (Нагрузка) или Endurance (Выносливость).

4. Введите максимальную частоту пульса.

Нажимайте кнопки увеличения и уменьшения для ввода максимально допустимой частоты пульса. При необходимости вы можете отрегулировать максимальную скорость и продолжительность тренировки. Примечание: Для определения максимальной частоты пульса проконсультируйтесь с врачом.

5. Начните тренировку.

Нажмите кнопку Start (Пуск), чтобы начать тренировку. После нажатия на кнопку беговое полотно начнет двигаться. Удерживайте поручни и начинайте идти.

6. Следите за вашими достижениями на дисплее.

См. пункт 5 на стр. 21.

7. Включите вентилятор при необходимости.

См. пункт 7 на стр. 22.

8. По завершению тренировки выньте ключ из консоли.

См. пункт 8 на стр. 22.

КАК ИСПОЛЬЗОВАТЬ iFIT ТРЕНИРОВКИ

Примечание: чтобы воспользоваться iFit тренировкой, у вас должен быть доступ к беспроводной сети (см. КАК ВОСПОЛЬЗОВАТЬСЯ БЕСПРОВОДНЫМИ СЕТЯМИ на стр. 29). Необходимо наличие на сайте учетной записи iFit.

1. Вставьте ключ в консоль.

См. КАК ВКЛЮЧИТЬ ПИТАНИЕ на стр. 19.

2. Зайдите в главное меню.

См. пункт 2 на стр. 20.

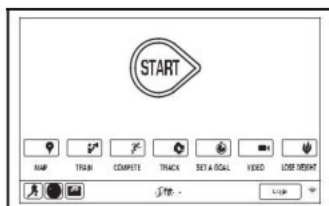
3. Войдите в свой аккаунт iFit.

Если вы этого ещё не сделали, нажмите кнопку Войти, чтобы попасть в вашу учетную запись. На экране появится запрос на ваше имя и пароль на iFit.com. Введите данные и нажмите кнопку Войти. Нажмите кнопку Отмена, чтобы выйти из экрана входа в систему.

4. Выберите iFit тренировку.

Установите iFit тренировки в своё расписание. Нажмите на кнопки Map (карты), Train (тренировки), Video (видео), или Lose Weight (потеря веса), чтобы скачать соответствующие тренировки в свое расписание.

Примечание: У вас есть возможность получить демо-версии тренировок, даже если вы не вошли в систему.



Нажмите на кнопку Compete (Конкурировать), чтобы участвовать в соревнованиях. Нажмите кнопку Track (трек), чтобы увидеть историю ваших тренировок. Чтобы использовать целевые тренировки, нажмите кнопку Set A Goal (см. стр. 23).

Для переключения пользователей нажмите на кнопку пользователя в правом нижнем углу экрана.

Перед тем, как загрузить тренировку, вы должны добавить её в свой график на on iFit.com.

Для получения дополнительной информации о iFit тренировках, см. www.iFit.com.

После выбора iFit тренировки на экране появятся название, продолжительность и дистанцию тренировки. На экране также появится приблизительное количество калорий, которое вы сожжете во время занятий. Если вы выберете тренировку в режиме соревнования, то на дисплее начнется обратный отсчет до начала гонки.

5. Начните тренировку.

См. пункт 3 на стр. 22.

Во время тренировки вам будет помогать голос персонального тренера.

6. Следите за вашими достижениями на дисплее.

См. пункт 5 на стр. 21. На экране отобразится карта вашего маршрута ходьбы/бега.

Во время соревнований на экране отобразятся скорости пользователей и пройденные дистанции. На экране также отобразится информация об отставании или опережении относительно других пользователей.

7. Измерьте свой пульс при необходимости.

См. пункт 6 на стр. 22.

8. Включите вентилятор при необходимости.

См. пункт 7 на стр. 22.

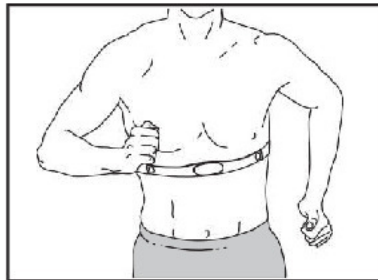
9. По завершению тренировки выньте ключ из консоли.

См. пункт 8 на стр. 22.

Для получения дополнительной информации о iFit тренировках, см. www.iFit.com.

ИНСТРУКЦИИ ПО РАБОТЕ С НАГРУДНЫМ ПУЛЬСОМЕТРОМ

Независимо от того, хотите вы похудеть или тренируетесь с целью укрепления сердечно-сосудистой системы, ключом к достижению лучших результатов является поддержание правильной частоты сердцебиения во время тренировок. Пульсометр позволит вам постоянно контролировать ваш пульс при занятиях спортом, помогая тем самым достичь лучших результатов. **Чтобы приобрести нагрудный пульсометр, см. лицевую обложку данного руководства.**

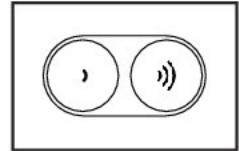


Консоль совместима со всеми пульсометрами типа BLUETOOTH Smart.

ИСПОЛЬЗОВАНИЕ СТЕРЕОСИСТЕМЫ

Для воспроизведения музыки или аудио-книг через стереосистему консоли во время тренировок подключите 3.5 мм аудио кабель (приобретается отдельно) к разъему на консоли и в гнездо вашего или другого персонального аудиоплеера; **убедитесь, что аудио кабель надежно подключен.** **Примечание: По вопросам приобретения аудио кабеля обратитесь в ближайший магазин электроники.**

Далее, нажмите кнопку воспроизведения на вашем аудио-плеере. Отрегулируйте громкость нажатием на консоле кнопки увеличения и уменьшения громкости или настройте параметры звука на вашем персонально аудио-плеере.



КАК ИСПОЛЬЗОВАТЬ ИНТЕРНЕТ БРАУЗЕР

Примечание: Чтобы воспользоваться браузером, вы должны иметь доступ к беспроводной сети, в том числе 802.11b/n маршрутизатор с SSID broadcast (скрытые сети не поддерживаются).

Чтобы открыть браузер, нажмите кнопку с глобусом в нижнем левом углу экрана. Затем выберите сайт.

Для навигации в браузере используйте кнопки Back (Назад), Refresh (Обновить) и Forward (Вперед) на экране. Для выхода из браузера нажмите кнопку Return (Возврат) на экране.

Чтобы воспользоваться клавиатурой, см. КАК ИСПОЛЬЗОВАТЬ СЕНСОРНЫЙ ЭКРАН на стр. 19.

Для ввода другого веб-адреса в адресной строке, сначала проведите пальцем вниз по экрану, чтобы посмотреть, что находится в адресной строке, если это необходимо. Затем коснитесь URL окна, при помощи клавиатуры введите адрес, и нажмите кнопку Go.

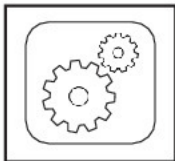
Примечание: В то время как вы используете браузер, кнопки регулирования скорости, наклона, громкости звука, а также кнопки вентилятора всё ещё будут функционировать, но тренировочные кнопки работать не будут.

Примечание: Если у вас остались вопросы после прочтения, обратитесь по ссылке support.iFit.com за помощью.

ИСПОЛЬЗОВАНИЕ РЕЖИМА НАСТРОЕК ОБОРУДОВАНИЯ

1. Выберите главное меню настроек.

Вставьте ключ в консоль (см. КАК ВКЛЮЧИТЬ ПИТАНИЕ на стр. 19). Затем выберите главное меню (см. пункт 2 на стр. 20). Затем нажмите кнопку с шестеренками в нижнем правом углу экрана для выбора главного меню настроек.



2. Выберите режим настройки оборудования.

В настройках главного меню нажмите кнопку Equipment Settings (Настройка оборудования). Примечание: Для просмотра всех функций коснитесь экрана или проведите по нему пальцем.

3. Выбор языка.

Выберите необходимый язык, нажав на кнопку Language (Язык). Затем нажмите кнопку “Назад” на экране, чтобы вернуться в режим настроек. Замечание: Эта функция может быть отключена.

4. Выбор единицы измерения.

Нажмите кнопку US/Metric, чтобы увидеть все доступные единицы измерения. Измените единицу измерения, если это необходимо. Затем нажмите кнопку “Назад” на экране.

5. Выбор часового пояса.

Нажмите кнопку Timezone (часовой пояс). Выберите часовой пояс для отображения на консоли соответствующего времени. Затем нажмите кнопку возврата на экране.

6. Выбор времени обновления.

Для выбора времени автоматического обновления консоли нажмите кнопку Update Time (Время обновления) и выберите нужное время. Затем нажмите кнопку возврата на экране.

ВНИМАНИЕ! Необходимо отсоединить сетевой кабель после использования беговой дорожки. Установите время обновления так, чтобы оно совпадало со временем использования беговой дорожки, и после завершения обновления можно было отсоединить сетевой кабель.

7. Включите или выключите демо-режим экрана.

Консоль оснащена функцией демо-режима, предназначенного для демонстрации беговой дорожки в магазине. Если включен демонстрационный режим, консоль функционирует в обычном режиме – для этого подключите шнур питания, нажмите на выключатель питания и вставьте ключ в консоль. Однако после извлечения ключа на экране появится демонстрационная презентация.

Чтобы включить или выключить демонстрационный режим, сначала нажмите кнопку Demo Mode. Далее нажмите на кнопку On/Вкл или Off/Выкл. Затем нажмите кнопку “Назад” на экране.

8. Включение и отключение Интернет-браузера.

Для включения и отключения Интернет-браузера сначала нажмите кнопку Browser (Браузер). Далее выберите поле Enable (Включить) или Disable (Отключить). Затем нажмите кнопку возврата на экране.

9. Включение и отключение просмотра улиц.

Во время некоторых тренировок на экране может отображаться карта. Для включения или отключения возможности просмотра улиц на карте сначала нажмите кнопку Street View (Просмотр улиц). Далее выберите поле Enable (Включить) или Disable (Отключить). Затем нажмите кнопку возврата на экране.

10. Установите ключ в консоль или вытащите его.

Примечание: Данная функция может быть отключена.

Вы можете отключить необходимость наличия ключа для запуска беговой дорожки. Нажмите кнопку Safety Key (Ключ безопасности). Отключите защиту, нажав на кнопку Выкл. **ВНИМАНИЕ: Прочтите предупреждение о безопасности на экране перед отключением защиты.** Чтобы включить защиту обратно, нажмите на кнопку Вкл.

11. Включение и отключение ввода пароля безопасности.

На консоли предусмотрен ввод пароля безопасности для предотвращения использования беговой дорожки посторонними лицами.

Нажмите кнопку Passcode (пароль безопасности). Для включения ввода пароля безопасности выберите поле Enable. Затем введите любую комбинацию из 4 цифр. Нажмите Save (сохранение) для подтверждения пароля. Нажмите Cancel (отмена) для возврата в режим настроек оборудования и отмены использования пароля безопасности. Для отключения ввода пароля безопасности выберите поле Disable.

Примечание: Если ввод пароля безопасности включен, консоль будет регулярно запрашивать его. Консоль будет заблокирована до ввода правильного пароля. **ВНИМАНИЕ! Если вы забыли пароль, введите следующий пароль чтобы разблокировать консоль: 1985.**

12. Установите тайм-аут повторного запуска тренажёра.

Консоль снабжена автоматической функцией сброса; если в течение некоторого времени ни одна кнопка не нажималась или беговое полотно не двигалось, консоль автоматически перезапустится.

Чтобы установить время ожидания экрана перед тем, как он отключится, нажмите кнопку Safety Screen Timeout – на экране появится список возможных временных диапазонов. Затем выберите желаемый диапазон. Нажмите кнопку “Назад” на экране.

13. Выйти из режима настроек.

Чтобы выйти из меню настроек, нажмите кнопку “Назад” на экране.

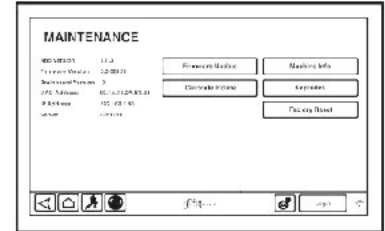
РАБОТА В РЕЖИМЕ ТЕХНИЧЕСКОЙ ПОДДЕРЖКИ

1. Зайдите в главное меню настроек.

См. пункт 1 на стр. 27.

2. Выберите режим технической поддержки тренажёра.

Для того, чтобы выбрать режим технической поддержки тренажёра, нажмите кнопку Maintenance (Тех.поддержка) в главном меню настроек.



На экране отобразится информация о модели и версии беговой дорожки.

3. Обновите прошивку консоли.

Для корректной работы тренажёра выполняйте регулярное обновление программного обеспечения консоли.

Нажмите кнопку Firmware Update для проверки обновлений прошивки с помощью беспроводной сети. Обновление начнётся автоматически.

Во избежание повреждения беговой дорожки, не выключайте питание и не вынимайте ключ в то время, пока обновляется встроенное ПО.

Экран покажет процесс выполнения обновления. Когда обновление будет завершено, беговая дорожка выключится, а затем включится снова. Если этого не произойдет, нажмите выключатель питания и обесточьте дорожку. Подождите несколько секунд, а затем запустите консоль. Примечание: консоль будет готова к работе через несколько минут.

Примечание: Периодически при обновлении встроенных программ функции консоли консоль может функционировать иначе, чем описано в данном руководстве. Все обновления направлены на улучшение результатов занятий.

4. Откалибруйте систему наклона тренажёра.

Нажмите кнопку Calibrate Incline (Калибровка наклона). Затем нажмите кнопку Begin (Начать) и откалибруйте систему. Беговая дорожка автоматически достигнет максимального и минимального значений наклона, а затем вернётся в стандартную позицию. Это позволит откалибровать систему наклона. Нажмите кнопку Cancel (Отмена), чтобы вернуться в режим обслуживания. Когда система наклона будет откалибрована, нажмите кнопку Finish (Готово).

ВАЖНО: Держите ноги и другие предметы во время калибровки тренажёра на расстоянии. В случае чрезвычайной ситуации, вытащите ключ из консоли, чтобы остановить калибровку тренажёра.

5. Ознакомьтесь с технической информацией.

Нажмите кнопку Machine Info (Техническая информация), чтобы увидеть информацию о вашей беговой дорожке. Чтобы выйти из этого окна, нажмите кнопку Назад на экране.

6. Найдите сочетание клавиш.

Сочетание клавиш предназначено для технических специалистов, чтобы определить работоспособность определённых клавиш.

7. Возврат консоли к заводским настройкам.

Нажмите кнопку Factory Reset (заводские настройки) для возврата консоли к заводским настройкам.

8. Выйдите из режима технической поддержки.

Чтобы выйти из режима тех.поддержки тренажёра, нажмите на кнопку Назад на экране.

КАК ИСПОЛЬЗОВАТЬ РЕЖИМ БЕСПРОВОДНЫХ СЕТЕЙ

Консоль имеет режим беспроводной сети, который позволяет настроить подключение к беспроводной сети.

1. Зайдите в главное меню.

См. пункт 1 на стр. 27.

2. Выберите режим беспроводных сетей.

В настройках главного меню нажмите на кнопку беспроводной сети для входа в соответствующий режим.

3. Включите Wi-Fi.

Убедитесь, что флажок Wi-Fi горит зелёным светом. Если это не так, нажмите пункт меню Wi-Fi и подождите несколько секунд. Консоль начнёт поиск доступных беспроводных сетей.

4. Настройка и управление беспроводными сетями.

Когда Wi-Fi включен, на экране будут показаны все доступные беспроводные сети. Примечание: Поиск сетей может занять некоторое время.

Убедитесь, что флажок Wi-Fi в меню настроек горит зелёным светом, чтобы консоль могла сообщить вам, когда беспроводная сеть находится в пределах досягаемости и доступна.

Примечание: вы должны иметь доступ к беспроводной сети, включая 802.11b/n маршрутизатор с SSID broadcast (скрытые сети не поддерживаются).

Когда появится список доступных сетей, нажмите на нужную сеть. Примечание: вы должны знать имя вашей беспроводной сети (SSID). Если сеть защищена, то вам необходимо знать пароль.

В информационном окне появится запрос, хотите ли вы подключиться к беспроводной сети. Нажмите кнопку Connect (Подключение) для подключения к сети или нажмите кнопку Cancel (Отмена), чтобы вернуться к списку сетей. Если подключение к сети защищено паролем, нажмите поле ввода пароля. На экране появится клавиатура. Для просмотра пароля при вводе символов, поставьте галочку рядом с “Показать пароль”.

Чтобы воспользоваться клавиатурой, см. КАК ПОЛЬЗОВАТЬСЯ СЕНСОРНЫМ ЭКРАНОМ на стр. 19.

Когда консоль подключится к беспроводной сети, в меню WiFi в верхней части экрана появится надпись СОЕДИНЕН. Затем нажмите кнопку Назад на консоли, чтобы вернуться в режим беспроводной сети.

Чтобы отключиться от сети, выберите беспроводную сеть, а затем нажмите кнопку Forget (Забудь).

Если у вас возникли проблемы с подключением к зашифрованной сети, убедитесь, что ваш пароль правильный. Примечание: При введении пароля учитывается регистр.

Примечание: Режим iFit поддерживает различные кодировки (WEP, WPA, and WPA2). Рекомендуется широкополосное соединение; производительность зависит от скорости соединения.

Примечание: Если у вас остались вопросы после прочтения, обратитесь по ссылке support.iFit.com за помощью.

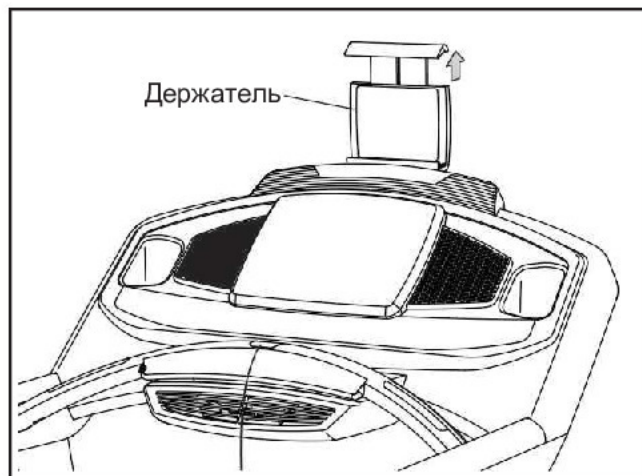
5. Выход из режима беспроводных сетей.

Чтобы выйти из режима беспроводных сетей, нажмите Назад на экране.

КАК ИСПОЛЬЗОВАТЬ ДЕРЖАТЕЛЬ ДЛЯ ПЛАНШЕТА

ВАЖНО: держатель спроектирован для полноформатных планшетов. Не устанавливайте другие электронные устройства или предметы в держатель.

Вставьте планшет в держатель, установите нижний край планшета в желоб. Затем потяните за верхний зажим и установите верхний край планшета. **Убедитесь, что планшет надежно закреплен.** Чтобы вынуть планшет, выполните вышеуказанные действия в обратном порядке.

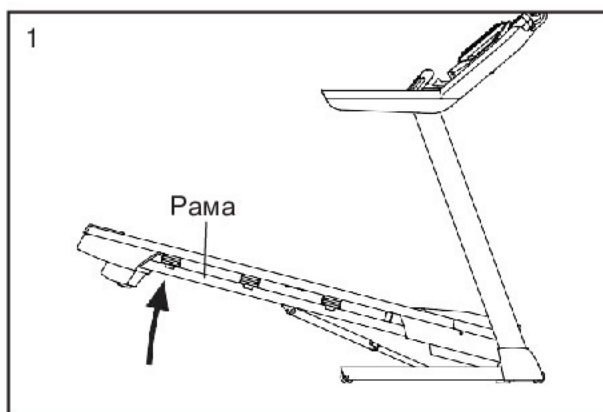


КАК СКЛАДЫВАТЬ И ПЕРЕДВИГАТЬ ТРЕНАЖЁР

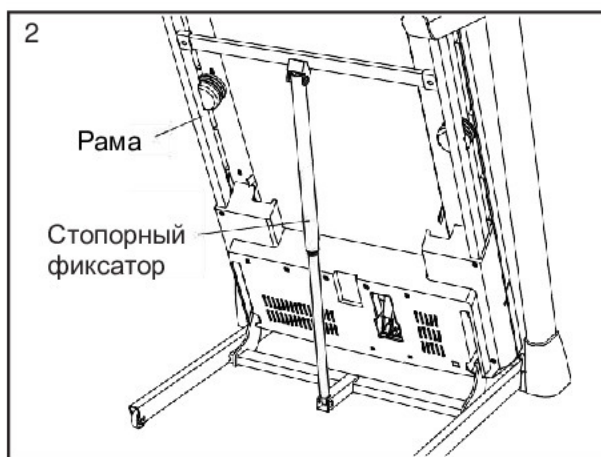
КАК СКЛАДЫВАТЬ ТРЕНАЖЁР

Во избежание повреждения беговой дорожки, установите наклон равный 0 перед тем, как начнете складывать тренажёр. Затем, извлеките ключ и отсоедините шнур питания. **ВНИМАНИЕ:** Чтобы сложить, разложить или переместить тренажёр, вы должны с лёгкостью поднимать 20 кг.

1. Поднимите металлическую раму тренажёра в положение, как показано на рисунке ниже. **ВНИМАНИЕ:** не поднимайте раму за пластиковые подножки. Согните ноги и держите спину прямо.



2. Поднимайте раму до тех пор, пока не сработает стопорный фиксатор, который закрепляет неподвижное положение тренажёра. **ВНИМАНИЕ:** убедитесь, что фиксатор сработал.

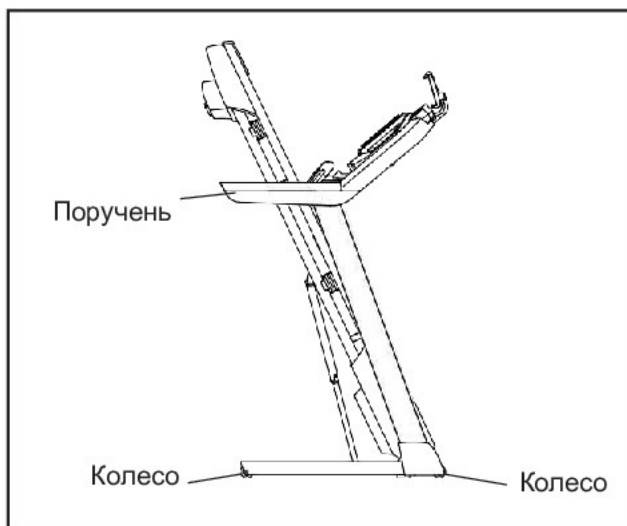


Чтобы защитить пол или ковер, подложите коврик под беговую дорожку. Оберегайте беговую дорожку от прямых солнечных лучей. Не храните беговую дорожку при температуре выше 85° = F (30° C).

КАК ПЕРЕДВИГАТЬ ТРЕНАЖЁР

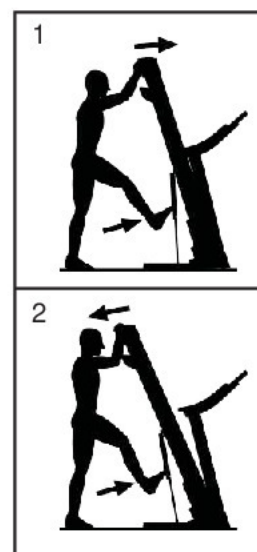
Перед транспортировкой беговой дорожки сложите её таким образом, как указано слева. **ВНИМАНИЕ:** убедитесь, что ручка фиксатора заблокирована в стационарной позиции. Для транспортировки беговой дорожки могут потребоваться два человека.

Удерживайте поручни обеими руками и аккуратно передвиньте тренажёр в необходимое место. **ВНИМАНИЕ:** Не тяните за раму и не перемещайте беговую дорожку по неровной поверхности.



КАК ОПУСТИТЬ РАМУ ДЛЯ ИСПОЛЬЗОВАНИЯ

1. Наклоните вперёд верхний конец рамы, и одновременно аккуратно нажмите ногой на верхнюю часть стопорного фиксатора.
2. При нажатии ногой на стопорный фиксатор, потяните раму на себя.
3. Шагните назад и опустите медленно раму.



ОБСЛУЖИВАНИЕ И УСТРАНЕНИЕ НЕИСПРАВНОСТЕЙ

ТЕХНИЧЕСКОЕ ОБСЛУЖИВАНИЕ

Для максимальной эффективности работы тренажёра и снижения износа его деталей, важно регулярно проводить техническое обслуживание. Проверяйте и надлежащим образом затягивайте все детали каждый раз, когда используете беговую дорожку.

Регулярно протирайте беговую дорожку и сохраняйте беговое полотно чистым и сухим. Во-первых, **переведите выключатель в положение ВЫКЛ и обесточьте тренажер.** Протрите внешние части беговой дорожки влажной тканью с небольшим количеством жидкого мыла. **ВАЖНО: Не распыляйте жидкости непосредственно на беговую дорожку. Во избежание повреждения консоли удалите любые жидкости с неё.** Затем тщательно протрите беговую дорожку мягким полотенцем.

УСТРАНЕНИЕ НЕИСПРАВНОСТЕЙ

Большинство проблем беговых дорожек легкоустраняемы. Необходимо найти причины неполадки и устранить её в соответствии с инструкциями, указанными далее. Если потребуется дополнительная помощь, обратитесь в сервисный центр (см. адрес на передней обложке данного руководства).

СИМПТО: Питание не включается.

- Убедитесь, что кабель питания подключен к правильно заземленной розетке (см. стр. 17). Если требуется удлинитель, используйте только 3-жильный кабель 14-го калибра (1 мм²) длиной не более 1,5 м.
- После того как сетевой кабель будет подключен к розетке, убедитесь, что ключ вставлен в консоль.

- Проверьте выключатель питания, расположенный на раме беговой дорожки рядом с кабелем питания. Если переключатель установлен в положение согласно рисунку слева, это говорит о подключенном питании. Для перезагрузки переведите выключатель в положение **ВЫКЛ**, подождите пять минут, а затем переведите выключатель в положение **ВКЛ**.



СИМПТОМ: Питание отключается во время использования тренажера.

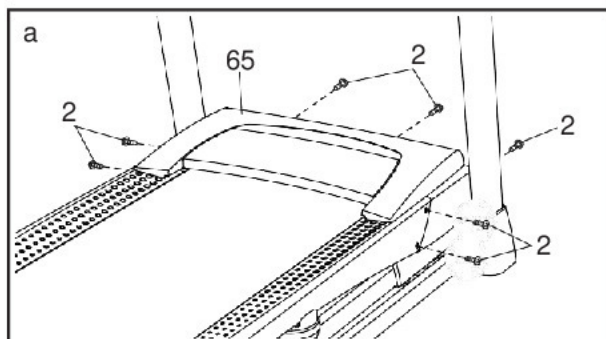
- Проверьте выключатель питания (см. рис. слева). Если переключатель сработал, подождите пять минут, а затем нажмите кнопку назад.
- Убедитесь, что кабель питания подключен к сети. Если кабель подключен к сети питания, отключите его от сети, подождите пять минут, а затем снова включите его.
- Извлеките ключ из консоли, а затем вставьте его на место.
- Если беговая дорожка по-прежнему не запускается, обратитесь по адресу, указанному на обложке данного руководства.

НЕИСПРАВНОСТЬ: После извлечения ключа из консоли дисплей консоли продолжают светиться.

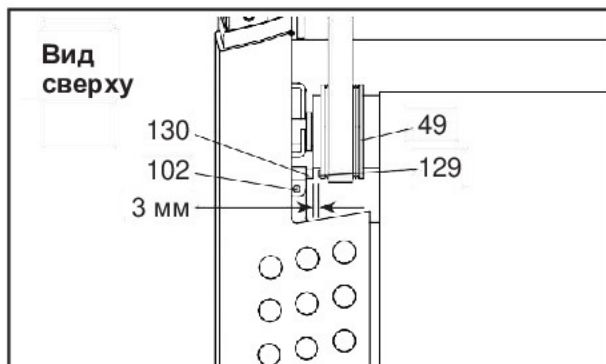
- На консоли предусмотрен демонстрационный режим, который используется во время демонстрации беговой дорожки в магазине. Если после извлечения ключа из консоли дисплей консоли продолжает светиться, значит, включен демонстрационный режим. Чтобы выключить демонстрационный режим, см. пункт 7 на стр. 27.

СИМПТОМ: Дисплей консоли работает некорректно.

- а. Вытащите ключ из консоли и **ОБЕСТОЧЬТЕ ТРЕНАЖЕР**. Выкрутите пять винтов #8 x 3/4" (2). Аккуратно снимите кожух мотора (65).



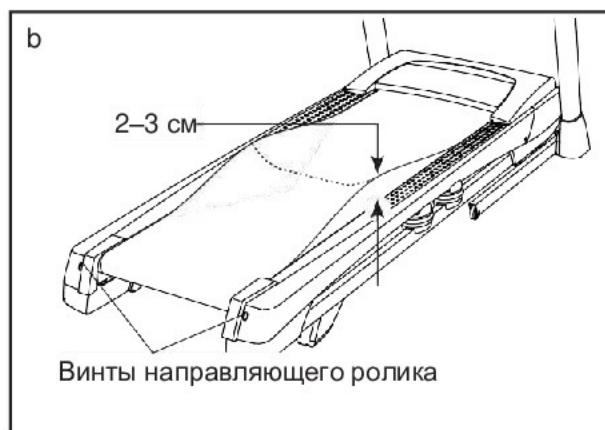
Расположите геркон (130) и магнит (129) с левой стороны от маховика (49). Поворачивайте шкив, пока магнит не выровняется с герконом. **Убедитесь, что зазор между магнитом и герконом примерно 3 мм.** Необходимо выкрутить винт #8 x 3/4" (102), немного передвиньте геркон, а затем закрутите обратно винт. Снова прикрепите кожух мотора (не показан) с помощью винтов #8 x 3/4" (не показаны) и запустите беговую дорожку на несколько минут, чтобы проверить скоростные настройки.



СИМПТОМ: Беговое полотно движется медленнее, чем должно.

- а. Если необходим удлинитель, используйте только 3-жильный кабель 14-го калибра (1 мм²) длиной не более 1,5 м.

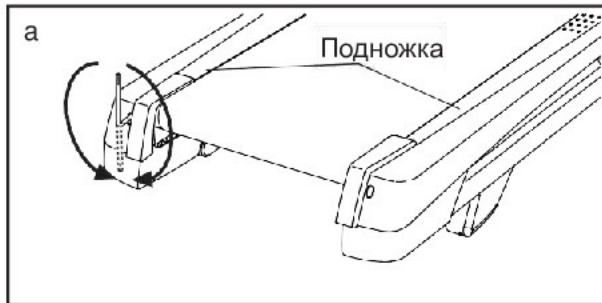
- б. Если беговое полотно слишком натянуто, производительность может снизиться, и беговое полотно может быть повреждено. Извлеките ключ и **ОТСОЕДИНИТЕ СЕТЕВОЙ КАБЕЛЬ**. С помощью шестигранного ключа поверните оба винта направляющего ролика против часовой стрелки на 1/4 оборота. Когда беговое полотно не будет плотно натянуто, вы должны приподнять края полотна на 5 - 7 см от движущейся платформы. Будьте осторожны, держите беговое полотно по центру. Затем подключите сетевой кабель, вставьте ключ и пройдите по беговой дорожке в течение нескольких минут. При необходимости повторяйте вышеуказанные действия до тех пор, пока полотно не будет правильно натянуто.



- с. На беговой дорожке установлено беговое полотно, покрытое высокоэффективной смазкой. **ВАЖНО: Никогда не наносите силиконовый спрей или другие вещества на беговое полотно или движущую платформу без указания представителя сервисной службы.** Такие вещества могут испортить беговое полотно и привести к чрезмерному износу. Если вы подозреваете, что беговому полотну нужно больше смазки, обратитесь в сервисный центр (см.лицевую обложку данного руководства).
- д. Если неполадка не устранена, и беговое полотно до сих пор замедляется при ходьбе по нему, обратитесь в сервисный центр (см. обложку этого руководства).

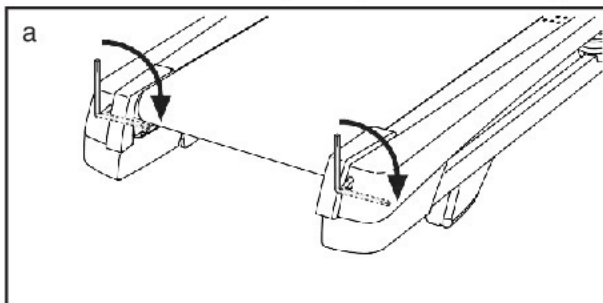
СИМПТОМ: Беговое полотно находится не по центру или смещается при ходьбе.

- a. **ВАЖНО:** беговое полотно должно быть строго между подножками. Если беговое полотно задевает подножки, оно может повредиться. Сначала выньте ключ и **ОТСОЕДИНИТЕ СЕТЕВОЙ КАБЕЛЬ**. Если беговое полотно смещено влево, при помощи шестигранного ключа поверните левый винт по часовой стрелке на $\frac{1}{2}$ оборота; если беговое полотно смещено вправо, поверните левый винт против часовой стрелки на $\frac{1}{2}$ от поворота. Будьте осторожны, чтобы не перетянуть полотно. Затем подключите сетевой кабель, вставьте ключ и пройдите по беговой дорожке в течение нескольких минут. При необходимости повторяйте вышеуказанные действия до тех пор, пока беговое полотно не окажется по центру.



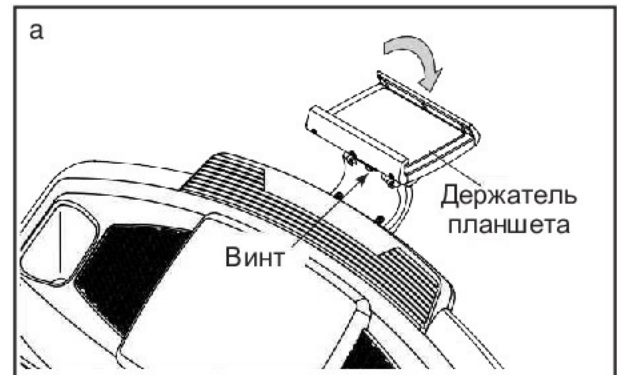
СИМПТОМ: Беговое полотно смещается при ходьбе.

- a. Сначала удалите ключ и **ОТСОЕДИНИТЕ СЕТЕВОЙ КАБЕЛЬ**. С помощью шестигранного ключа, поверните оба винта натяжного ролика по часовой стрелке на $\frac{1}{4}$ оборота. Пока натяжение бегового полотна будет немного ослаблено, приподнимите каждый край полотна на 5 - 7 см от движущейся платформы. Будьте осторожны, необходимо держать беговое полотно по центру. Затем подключите сетевой кабель, вставьте ключ и пройдите по беговой дорожке в течение нескольких минут. Повторяйте вышеуказанные действия до тех пор, пока беговое полотно не будет правильно натянуто.



СИМПТОМ: Держатель не фиксируется на месте.

- a. Поверните держатель в обратном направлении. Затем закрутите указанный винт таким образом, чтобы зафиксировать держатель. После этого верните держатель в исходное положение.



СИМПТОМ: Режим iFit работает некорректно.

- a. Если режим iFit работает некорректно, убедитесь, что на вашем тренажёре установлено ПО последней версии (см. пункт 3 на стр. 28).

СИМПТОМ: Наклон беговой дорожки меняется неправильно.

- a. Откалибруйте наклонную систему тренажёра (см. пункт 4 на стр. 29).

СИМПТОМ: Беговая дорожка не подключается к беспроводной сети.

- a. Убедитесь, что настройки сети на панели управления заданы верно (см. стр. 29).
- b. Убедитесь, что настройки самой беспроводной сети верны.
- c. Если у вас по-прежнему есть вопросы, см. лицевую обложку данного руководства.

РЕКОМЕНДАЦИИ К ЗАНЯТИЯМ

ВНИМАНИЕ: Перед началом этой или любой другой программы упражнений, проконсультируйтесь с врачом. Это особенно важно для лиц старше 35 лет или лиц с уже существующими проблемами со здоровьем.

Монитор сердечного ритма не является медицинским прибором. Различные факторы могут повлиять на точность определения пульса. Монитор сердечного ритма предназначен только в качестве помощи в определении

Эти рекомендации помогут вам распланировать свою программу упражнений. Подробную информацию можно получить из специализированных книг или на консультации у врача. Помните, что для успешного результата также необходимо правильное питание и отдых.

ИНТЕНСИВНОСТЬ ТРЕНИРОВКИ

Если вашей целью является сжигание жира или укрепление сердечно-сосудистой системы, выполнение упражнений с правильной интенсивностью – ключ к достижению результата. Вы можете использовать свой пульс в качестве ориентира, чтобы найти надлежащий уровень интенсивности. Рекомендованные частоты пульса для сжигания жира и аэробные упражнения представлены в таблице ниже.

165	155	145	140	130	125	115	❤️
145	138	130	125	118	110	103	❤️
125	120	115	110	105	95	90	❤️
<hr/>							
20	30	40	50	60	70	80	

Чтобы определить правильный уровень интенсивности, найдите свой возраст в нижней строке таблицы (округлите свой возраст до ближайшего круглого числа). Три числа, перечисленные выше вашего возраста, определяют ваши “зоны тренировки”. Низкая строка отображает количество сердечных сокращений для сжигания жира, средняя строка - количество сердечных сокращений для максимального сжигания жира, а самая высокая строка - количество сердечных сокращений для аэробных упражнений.

Сжигание жира – Чтобы эффективно сжигать жир, вы должны заниматься на низком уровне интенсивности в течение продолжительного периода времени. В течение первых минут тренировки ваш организм трансформирует калории, полученные из углеводов, в энергию. Только после первых минут упражнения ваш организм начинает преобразовывать накопленный жир в энергию. Если вашей целью является сжигание жира, регулируйте интенсивность упражнений, пока пульс не установится на нижнем допустимом значении, рекомендованном для вас. Для максимального сжигания жира необходимо поддерживать ваш пульс ближе к среднему значению пульса из таблицы.

Аэробные упражнения – Если вашей целью является укрепление сердечно-сосудистой системы, необходимо выполнить аэробные упражнения, которые потребуют большого количества кислорода в течение продолжительного периода времени. Для аэробных упражнений регулируйте интенсивность упражнений, пока пульс не установится на верхнем значении, рекомендованном для вас. I

РЕКОМЕНДАЦИИ ДЛЯ ТРЕНИРОВОК

Разминка – Начните с 5 до 10 минут растяжки и легких упражнений. Разминка повышает температуру тела, частоту сердечных сокращений и циркуляцию, подготавливая тем самым организм для физических упражнений.

Основная часть тренировки – выполняйте упражнения в течение 20-30 минут с вашим значением пульса в зоне тренировки (В течение первых недель программы занятий не поддерживайте ваш пульс в зоне тренировки дольше 20 минут). Дышите глубоко во время тренировки, никогда не задерживаете дыхание.

Завершение тренировки – Закончить тренировку лучше растяжкой продолжительностью 5-10 минут. Растяжка увеличивает гибкость мышц и помогает предотвратить проблемы после упражнений.

ЧАСТОТА УПРАЖНЕНИЙ

Для поддержания или улучшения вашего состояния, выполняйте три тренировки в неделю, но делайте один день отдыха между тренировками. После нескольких месяцев регулярных физических упражнений, вы можете совершать до пяти тренировок в неделю, если это необходимо. Помните, что ключом к успеху является не только выполнение физических упражнений, но и ваш образ жизни.

УПРАЖНЕНИЯ ДЛЯ РАСТЯЖКИ

Правильные позы для растяжки указаны на рисунке справа. Двигайтесь плавно – никаких резких движений.

1. Наклоны вперёд.

Встаньте прямо, слегка согнув колени, и медленно наклонитесь вперёд. Позвольте вашей спине и плечам расслабиться, так, чтобы вы могли дотянуться до пальцев ног, насколько это возможно. Задержитесь на 15 секунд, затем расслабьтесь. Повторите 3 раза. Растягиваются: мышцы задней поверхности бедра, задней части коленей и спины.

2. Растяжка подколенного сухожилие.

Сядьте, одну ногу вытяните вперёд. Подтяните стопу другой ноги к себе и тянитесь к ней одноименной рукой. Тянитесь до пальцев ног, насколько это возможно. Задержитесь на 15 секунд. Затем расслабьтесь. Повторите 3 раза для каждой ноги. Растягиваются: мышцы задней поверхности бедра, нижней части спины и паха.

3. Растяжка лодыжек и ахилла.

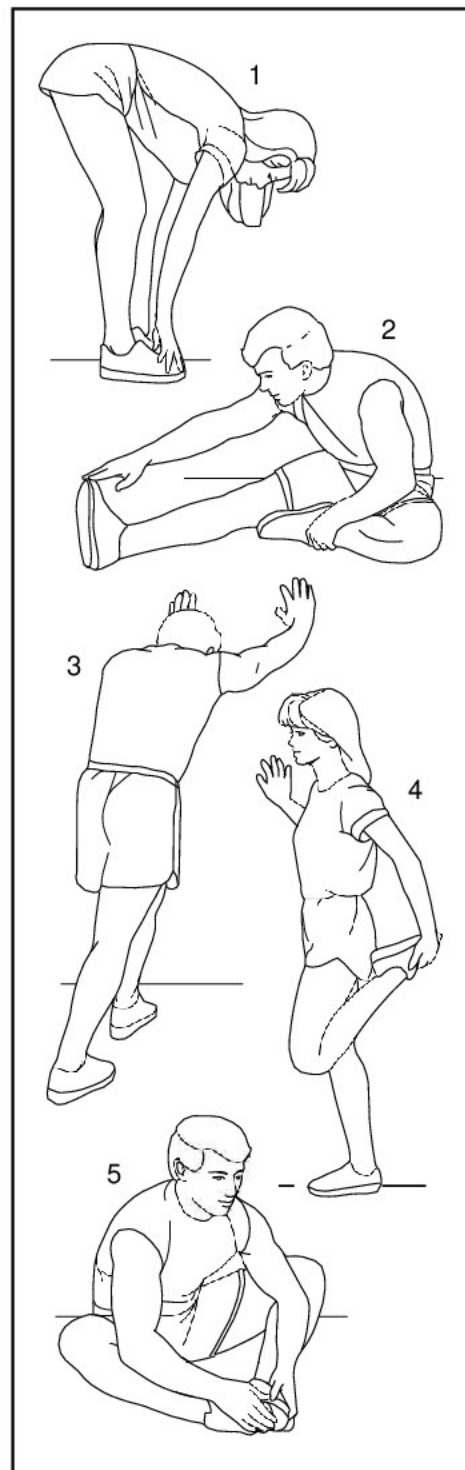
Поставьте одну ногу впереди другой, подойдите ближе к стене, упритесь в неё руками. Держите спину прямой. Согните переднюю ногу, наклонитесь вперёд и двигайте бёдрами к стене. Задержитесь на 15 секунд, затем расслабьтесь. Повторите 3 раза для каждой ноги. Чтобы вызвать дальнейшее растяжение ахиллова сухожилия, согните заднюю ногу, и выполняйте те же действия. Растягиваются: ахилловы сухожилия и лодыжки.

4. Растяжка четырехглавых мышц.

Обопритесь одной рукой на стену для равновесия, поднимите ногу, схватив её сзади свободной рукой. Подтяните пятку как можно ближе к ягодицам. Задержитесь на 15 секунд, затем расслабьтесь. Повторите 3 раза для каждой ноги. Растягиваются: четырехглавые мышцы и мышцы бедра.

5. Растяжка внутренней поверхности бедра.

Сядьте, соедините подошвы ног вместе, колени наружу. Подвиньте ноги по направлению к области паха, насколько это возможно. Задержитесь на 15 секунд, затем расслабьтесь. Повторите 3 раза. Растягиваются: четырехглавые мышцы и мышцы бедра.



ПРИМЕЧАНИЕ

СПЕЦИФИКАЦИЯ

Модель № PETL15717.0 R0317A

№	Кол-во	Наименование	№	Кол-во	Наименование
1	42	Винт #8 x 1/2"	51	4	Пластиковая втулка 3/8"
2	43	Винт #8 x 3/4"	52	2	Шайба 3/8"
3	1	Болт 5/16" x 2 1/4"	53	1	Стопорный фиксатор
4	4	Винт 5/16" x 1/2"	54	1	Приводной двигатель
5	4	Звёздчатая шайба #10	55	1	Ремень двигателя
6	5	Болт 5/16" x 1 3/4"	56	1	Рама
7	4	Винт 3/8" x 2 1/4"	57	1	Левая подножка
8	2	Винт 5/16" x 1 1/2"	58	2	Заземляющий кабель консоли
9	4	Винт #10 x 3/4"	59	4	Резиновый валик
10	1	Заземляющий винт #8 x 1/2"	60	1	Правая подножка
11	16	Звёздчатая шайба 5/16"	61	1	Ведущий ролик
12	6	Гайка 5/16"	62	2	Винт 3/8" x 1 3/4"
13	8	Звёздчатая шайба 3/8"	63	2	Винт 3/8" x 1 1/4"
14	12	Винт #8 x 3/4"	64	1	Каркас консоли
15	3	Винт 1/4" x 2 1/2"	65	1	Кожух двигателя
16	1	Болт 3/8" x 1 1/2"	66	1	Защитный кожух
17	2	Болт колеса 3/8" x 1 1/2"	67	2	Проставка рамы наклона
18	1	Каркас консоли	68	7	Зажим
19	4	Винт #8 x 7/16"	69	1	Наклонный двигатель
20	2	Винт для двигателя 5/16"	70	1	Наклонная рама
21	2	Штифт 3/8"	71	2	Проставка рамы
22	2	Болт 3/8" x 1"	72	1	Контроллер
23	1	Правая подножка	73	1	Кронштейн контроллера
24	8	Винт с цилиндрической головкой #8 x 3/4"	74	1	Левая внутренняя накладка основания
25	6	Винт 5/16" x 3/4"	75	1	Выключатель
26	2	Задний амортизатор	76	1	Сетевой кабель
27	1	Правый лоток	77	2	Изоляционная втулка
28	4	Винт 5/16" x 2 1/2"	78	1	Нижняя защитная крышка
29	1	Болт 3/8" x 2"	79	1	Крышка левого поручня
30	4	Плоская шайба 5/16"	80	1	Консоль
31	1	Решетка вентилятора	81	1	Кабель стойки
32	2	Проставка механизма наклона	82	1	Левая основная накладка
33	6	Контргайка 3/8"	83	1	Правая основная накладка
34	7	Винт с квадратной головкой и буртиком #8 x 1/2"	84	1	Нижняя крышка правого поручня
35	4	Нижняя часть изоляции	85	1	Нижняя крышка левого поручня
36	1	Левый лоток	86	1	Левый поручень
37	1	Накладка вентилятора	87	1	Правый поручень
38	1	Стопорный фиксатор	88	1	Переключатель
39	4	Изоляция	89	1	Левая стойка
40	2	Подножка	90	1	Правая стойка
41	2	Крепление консоли	91	2	Предупреждающая наклейка
42	1	Левая подножка	92	1	Крышка правого поручня
43	1	Предупреждающая наклейка	93	1	Нижняя поперечина пульсометра
44	1	Беговая платформа	94	1	Рама
45	1	Беговое полотно	95	1	Поперечина пульсометра
46	2	Направляющее полотно	96	4	Винт вентилятора #4
47	1	Правая подножка	97	4	Колесо
48	4	Шнурок кабеля	98	1	Ключ/зажим
49	1	Приводной ролик/Шкив	99	2	Шнурок кабеля
50	2	Пластиковая втулка 9/32"	100	2	Винт 1/4" x 1 1/2"

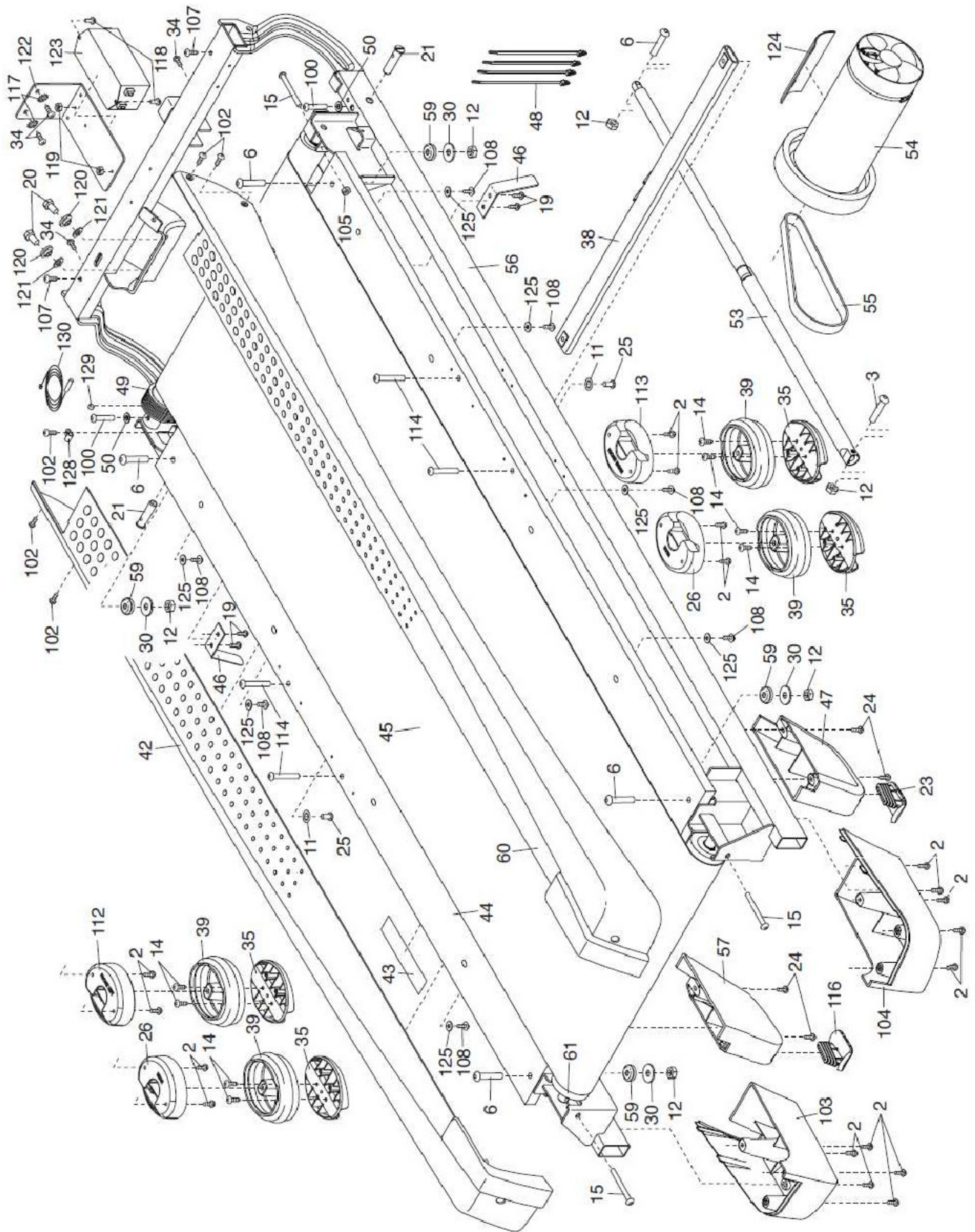
№	Кол-во	Наименование	№	Кол-во	Наименование
101	1	Вентилятор	117	4	Звёздчатая шайба#8
102	8	Винт со сферической головкой #8 x 3/4"	118	2	Крепёжный винт #8 x 1/2"
103	1	Левая заглушка	119	2	Гайка #8
104	1	Правая заглушка	120	2	Втулка двигателя
105	1	Гайка 1/4"	121	2	Шайба двигателя
106	1	Крепление консоли	122	1	Кронштейн фильтра
107	2	Винт #8 x 1 3/4"	123	1	Фильтр
108	8	Винт с квадратной головкой и буртиком #8 x 3/4"	124	1	Изоляция двигателя
109	2	Смягчающая накладка опоры	125	8	Малая шайба
110	1	Держатель планшета	126	1	Кронштейн заземления
111	1	Правая внутренняя накладка основания	127	1	Розетка
112	1	Левый передний амортизатор	128	1	Зажим для геркона
113	1	Правый передний амортизатор	129	1	Магнит
114	4	Винт 1/4" x 2 1/4"	130	1	Геркон
115	4	Крепёжный винт #8 x 5/8"	*	–	Руководство пользователя
116	1	Левая подножка			

Примечание: Технические характеристики могут быть изменены без предварительного уведомления. Для получения информации о заказе запасных частей см. на задней обложке данного руководства.

*Эти детали не показаны.

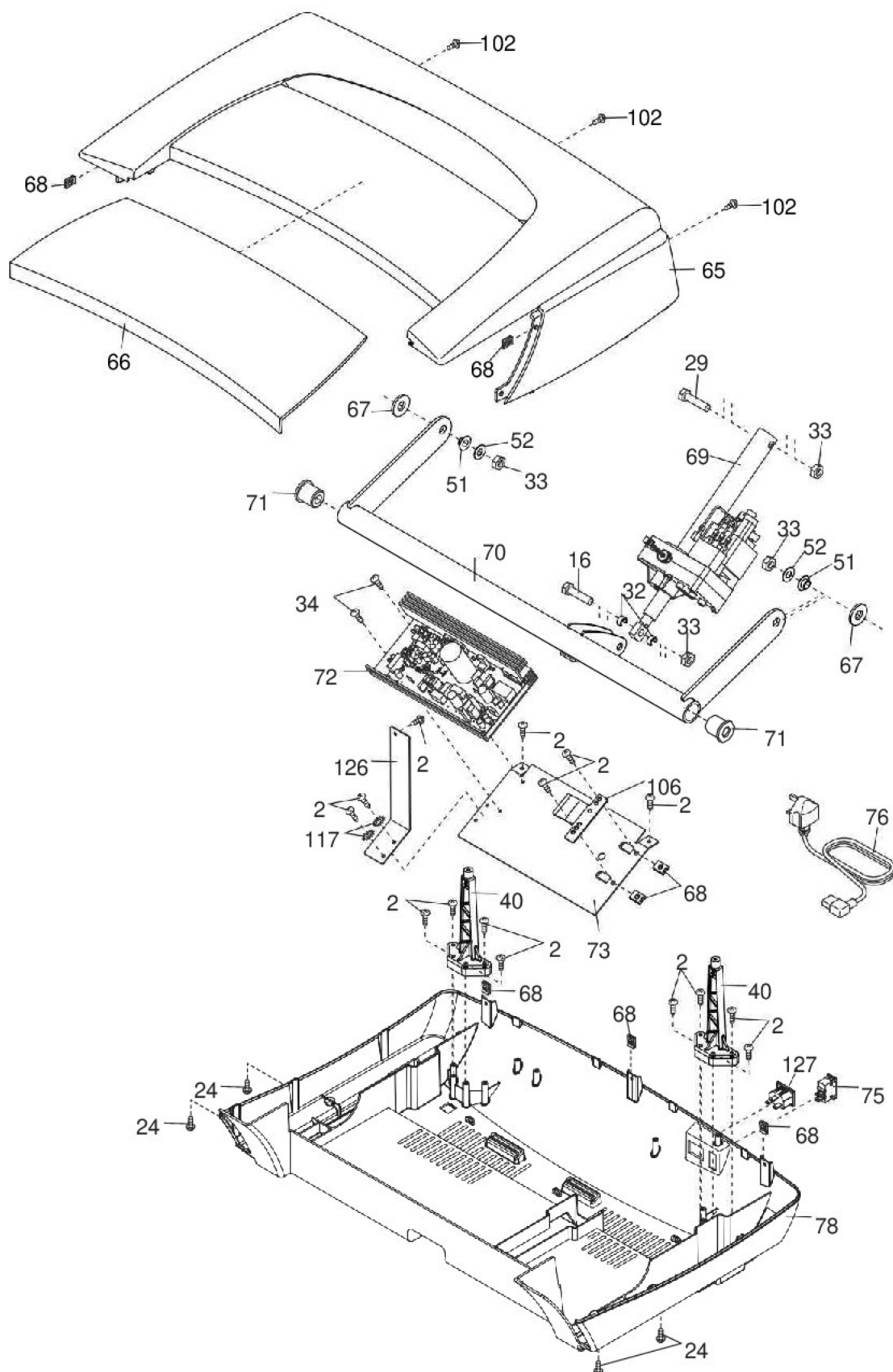
СБОРОЧНЫЙ ЧЕРТЁЖ А

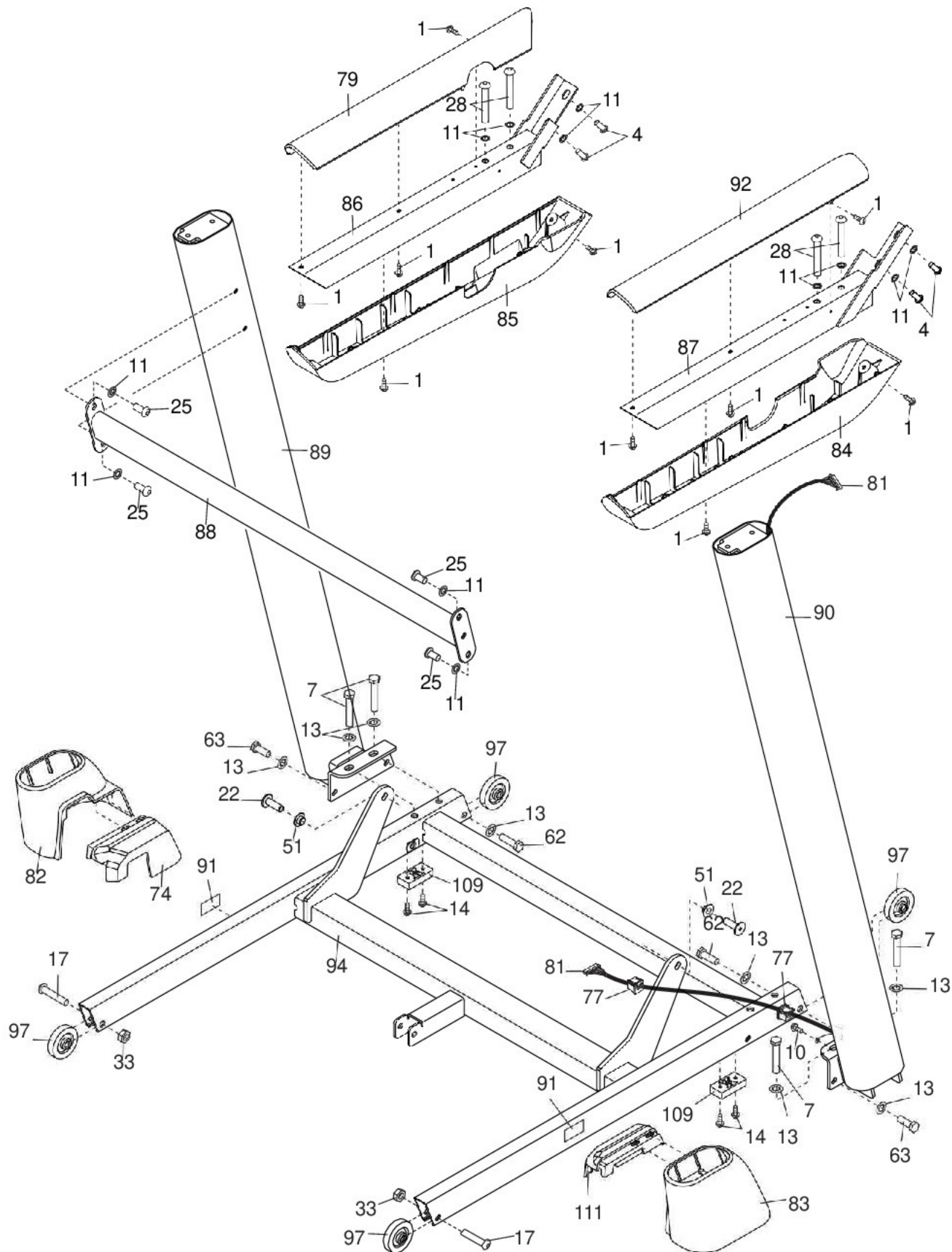
Модель № PETL15717.0 R0317A



СБОРОЧНЫЙ ЧЕРТЁЖ В

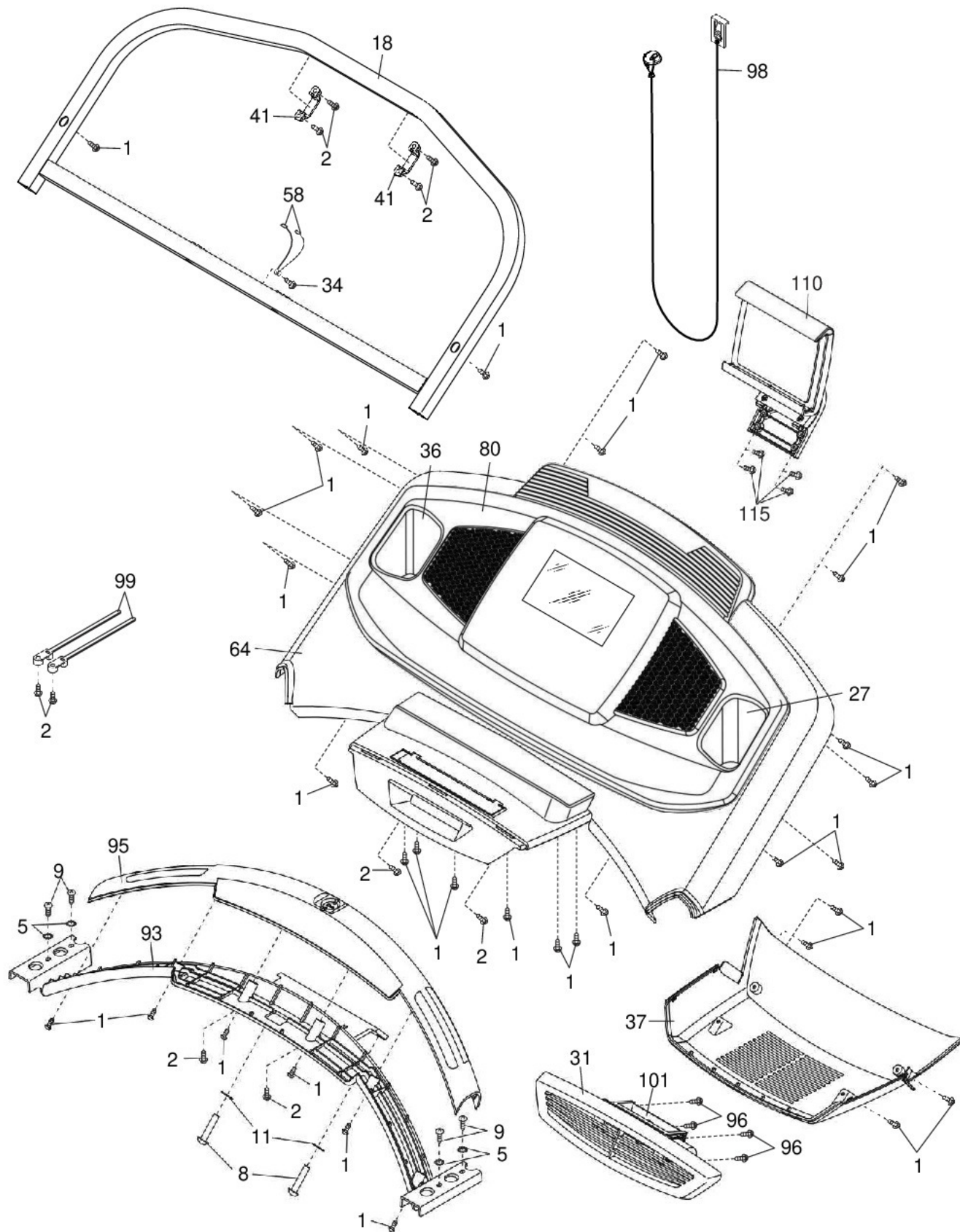
Модель № PETL15717.0 R0317A





СБОРОЧНЫЙ ЧЕРТЁЖ D

Модель № PETL15717.0 R0317A



ЗАКАЗ ЗАПАСНЫХ ЧАСТЕЙ

Для заказа запасных частей обратитесь в сервисный центр, контакты которого указаны на обложке данного руководства. Чтобы мы могли помочь вам, будьте готовы предоставить следующую информацию, связавшись с нами:

- номер модели и серийный номер изделия (см. обложку данного руководства)
- название продукта (см. обложку данного руководства)
- ключевой номер и описание запасной части (ей) (см. ПЕРЕЧЕНЬ ДЕТАЛЕЙ и СБОРОЧНЫЙ ЧЕРТЕЖ в конце данного руководства)

СВЕДЕНИЯ ОБ УТИЛИЗАЦИИ

Данное электронное изделие нельзя выбрасывать вместе с бытовым мусором. Для сохранения окружающей среды, это изделие должно быть утилизировано по истечении срока службы, как того требует закон.

Пожалуйста, используйте правила утилизации, установленные для сбора отходов данного типа в вашем районе. Поступая таким образом, вы поможете сохранить природные ресурсы и будете соответствовать европейским стандартам охраны окружающей среды. Если вам нужна дополнительная информация о безопасной и правильной утилизации отходов, пожалуйста, обратитесь в местные органы власти или организацию, где вы приобрели данный продукт.

