

Инструкция

Беговая дорожка True Fitness Alpine Runner Transcend 16

Полезные ссылки:

[Беговая дорожка True Fitness Alpine Runner Transcend 16 - смотреть на сайте](#)

[Беговая дорожка True Fitness Alpine Runner Transcend 16 - читать отзывы](#)

РУКОВОДСТВО ПОЛЬЗОВАТЕЛЯ ALPINE RUNNER



Консоль Transcend



Консоль Escalate¹⁵



Консоль Escalate⁹



Консоль Emerge

РУКОВОДСТВО ПОЛЬЗОВАТЕЛЯ БЕГОВОЙ ДОРОЖКИ ALPINE RUNNER

СОДЕРЖАНИЕ

Глава 1. Инструкции по безопасности

Инструкции по безопасности	3
Требования к размещению	6
Инструкции по заземлению	7
Требования к электропитанию.....	8
Таблички с предупреждениями.....	9
Соответствие требованиям	9

Глава 2. Инструкции по сборке

Контрольный список перед сборкой.....	11
Действия по сборке.....	12
Разнесенные схемы.....	28

Глава 3. Обзор продукта

Обзор продукта	33
----------------------	----

Глава 7. Дополнительная информация


Руководство по устранению неполадок	37
Характеристики устройства.....	38
Регистрация гарантии	39


ГЛАВА 1. ИНСТРУКЦИИ ПО БЕЗОПАСНОСТИ

ВАЖНАЯ ИНФОРМАЦИЯ О БЕЗОПАСНОСТИ **СОХРАНИТЕ ЭТИ ИНСТРУКЦИИ ПО БЕЗОПАСНОСТИ**


Этот тренажер предназначен для коммерческого использования или использования в общественном учреждении. Это руководство пользователя должно быть доступно всем персональным тренерам, преподавателям и членам организации.


 **ПРЕДУПРЕЖДЕНИЕ.** ПЕРЕД ЭКСПЛУАТАЦИЕЙ ТРЕНАЖЕРА ВСЕМ ПОЛЬЗОВАТЕЛЯМ СЛЕДУЕТ ПРОЧИТАТЬ ВСЕ ИНСТРУКЦИИ.


 **ПРЕДУПРЕЖДЕНИЕ.** Системы контроля частоты пульса могут быть неточными для некоторых пользователей. Чрезмерные тренировки могут нанести серьезный вред здоровью или привести к смерти. Если почувствуете слабость, немедленно прекратите тренировку.


 **ПРЕДУПРЕЖДЕНИЕ.** Если оборудование работает неправильно или появилось электронное предупреждение об этом, следует немедленно прекратить эксплуатацию оборудования.


Прежде чем приступить к тренировкам, компания TRUE НАСТОЯТЕЛЬНО рекомендует посетить врача и пройти полное медицинское обследование, особенно, если в истории Вашей семьи известны случаи повышенного давления или сердечной недостаточности. Кроме того, повышенного внимания врача требуют пользователи старше 45 лет, курящие, имеющие высокий уровень холестерина, а также пользователи с повышенным весом и пользователи, которые не испытывали физической нагрузки в течение года. Кроме того, компания TRUE рекомендует обратиться к специалисту для получения инструкций по правильному использованию тренажера. Если во время упражнений Вы почувствовали головокружение, слабость, боль или нарушение дыхания, необходимо незамедлительно прекратить тренировку.

 **ПРЕДУПРЕЖДЕНИЕ.** Чтобы снизить риск поражения электрическим током, всегда отключайте тренажер TRUE от электросети перед очисткой или обслуживанием. Не касайтесь вилки мокрыми руками.


 **ПРЕДУПРЕЖДЕНИЕ.** Чтобы снизить риск воспламенения, возгорания, поражения электрическим током или получения травмы, необходимо подключить каждый тренажер к электрической розетке 110/220 В с правильным заземлением. Неправильное соединение контакта заземления тренажера может привести к поражению электрическим током. Чтобы проверить надежность заземления, обратитесь к квалифицированному электрику. Не изменяйте электрическую вилку, поставляемую с тренажером. Если она не соответствует электрической розетке, обратитесь к квалифицированному электрику и установите соответствующую розетку. Чтобы снизить риск поражения электрическим током в случае неисправности, необходимо правильно подключить тренажер TRUE Fitness к заземлению. Тренажер оборудован электрическим шнуром с вилкой, содержащей контакт для заземления. Вилку необходимо включить в розетку, которая правильно установлена и заземлена в соответствии со всеми региональными правилами. Нельзя использовать временный переходник для подключения вилки к розетке. Если розетка 15 А с правильным заземлением отсутствует, обратитесь к квалифицированному электрику для ее установки.


 **ПРЕДУПРЕЖДЕНИЕ.** Не передвигайте оборудование, поднимая за консоль. Не держитесь за консоль во время тренировки.


 **ПРЕДУПРЕЖДЕНИЕ.** Этот продукт содержит химические вещества, которые, по сведениям штата Калифорния, могут вызвать рак и врожденные пороки или причинить другой вред, связанный с репродуктивной функцией человека.

 **ПРЕДУПРЕЖДЕНИЕ.** Тренажер должен использоваться в устойчивом положении на плоской поверхности.


ГЛАВА 1. ИНСТРУКЦИИ ПО БЕЗОПАСНОСТИ

 **ПРЕДУПРЕЖДЕНИЕ.** Замените изношенные, поврежденные или недостающие наклейки с предупреждениями.

 **ПРЕДУПРЕЖДЕНИЕ.** Замените все неработающие или поврежденные компоненты; прекратите эксплуатацию устройства до завершения ремонта.

 **ПРЕДУПРЕЖДЕНИЕ.** Чтобы снизить риск воспламенения, возгорания, поражения электрическим током или получения травмы, соблюдайте следующие инструкции:

- Не оставляйте это устройство без присмотра, если оно подключено к электросети.
- Не используйте для этого устройства никакие удлинители.
- Отключайте устройство от настенной розетки, когда оно не используется, и перед обслуживанием.
- Не используйте оборудование, если оно покрыто материей, полиэтиленом или другим материалом, который замедляет или останавливает движение воздуха.

 **ПРЕДУПРЕЖДЕНИЕ.** Когда тренажер работает, существует риск получения травмы. Не допускайте попадания ног, рук и пальцев в область движущихся частей.

 **ВНИМАНИЕ!**

- Неправильное или чрезмерно интенсивное использование тренажера может привести к травмам.
- Не пытайтесь вводить текст или использовать Интернет при тренировке на высоких скоростях. Всегда принимайте устойчивое положение, держась за неподвижную ручку, во время ввода текста и использования Интернета. (Различается в зависимости от варианта консоли.)
- Не держитесь за ручки контактного датчика пульса во время тренировки.
- Любые изменения или модификации этого оборудования аннулируют гарантию на изделие.
- Для отключения тренажера выключите питание и выключатель ВКЛ./ВЫКЛ., если имеется, затем выньте вилку из электрической розетки.
- Запрещается использовать тренажер TRUE, если у него поврежден шнур питания или вилка, он опрокинулся, неисправен или частично находится в воде. Обратитесь в отдел обслуживания клиентов TRUE для замены.
- Используйте только шнур питания переменного тока или адаптер переменного/постоянного тока компании TRUE.
*Обратите внимание, что конфигурация вилки адаптера питания может различаться в зависимости от страны.
- Расположите изделие так, чтобы шнур питания был доступен пользователю.
- Держите шнур питания вдали от горячих поверхностей. Не тяните оборудование за шнур питания и не используйте шнур в качестве рукоятки. Не прокладывайте шнур питания вдоль тренажера или под ним.
- Если шнур питания тренажера поврежден, во избежание опасных ситуаций его замена осуществляется производителем, уполномоченным сервисным агентом или специалистом аналогичной квалификации.
- Не используйте изделие, если вблизи него применяется аэрозоль (распыление) или кислород. Такие вещества создают опасность возгорания или взрыва.
- Всегда следуйте инструкциям консоли для правильной эксплуатации.
- Если тренажер используется рядом с детьми младше 15 лет или инвалидами, это требует повышенного внимания.
- Не используйте это изделие вне помещений, рядом с водой, во влажных помещениях или в зонах с высокой влажностью, включая зоны с высоким перепадом температур.
- Никогда не используйте изделие TRUE при заблокированных воздушных отверстиях. Очищайте воздушные отверстия от пуха, волос и прочего засоряющего их материала.
- При установке беговой дорожки убедитесь, что беговое полотно не двигается, а затем сделайте один шаг, чтобы при необходимости поддержать равновесие с помощью поручней.
- Когда беговая дорожка начнет работать, установите скорость, которая позволяет пользователю сохранить возможность незамедлительной остановки бегового полотна с помощью ключа безопасности.

ГЛАВА 1. ИНСТРУКЦИИ ПО БЕЗОПАСНОСТИ

ВНИМАНИЕ!

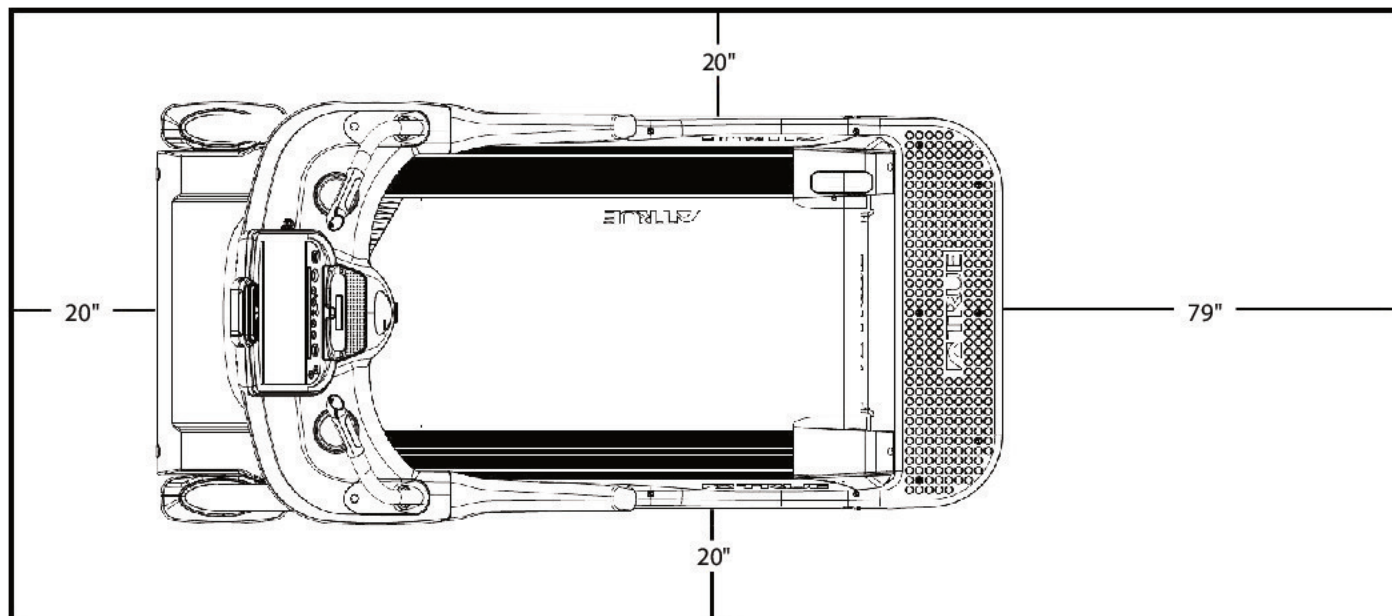
- Неправильное или чрезмерно интенсивное использование тренажера может привести к травмам.
- Никогда не вставляйте объекты в отверстия этого изделия. При попадании какого-либо объекта внутрь изделия отключите питание, отсоедините шнур питания от настенной розетки и аккуратно извлеките объект. Если его не удастся достать, обратитесь в отдел обслуживания клиентов компании TRUE.
- Никогда не ставьте сосуды с жидкостями на тренажер, за исключением отсека для аксессуаров или подстаканников. Рекомендуется использовать контейнеры с крышками.
- Используйте обувь с резиновой или нескользящей подошвой. Не используйте обувь с каблуками, на кожаной подошве, с протекторами или шипами. Убедитесь в отсутствии застрявших в подошве камней. Не занимайтесь на этом тренажере босиком. Не допускайте попадания свободной одежды, шнурков и полотенец в движущиеся части тренажера.
- Во время работы тренажера нельзя находиться под ним, наклонять его в сторону или проникать внутрь.
- Принимайте правильное эргономичное положение во время эксплуатации тренажера.
- Не допускайте присутствия животных на работающем оборудовании или рядом с ним.
- Используйте боковые поручни для обеспечения дополнительной устойчивости. В экстренном случае, например при опрокидывании, необходимо схватиться за боковые поручни и расположить ноги на боковых платформах. Передние рукоятки должны использоваться для крепления датчиков частоты пульса, для поддержки рук при работе с клавишами зоны активности, но не для опоры, экстренной поддержки или непрерывного использования.
- Не превышайте максимальный вес пользователя 181 кг (400 фунтов).
- Не занимайтесь на тренажере, если у Вас озноб или повышенная температура.
- При использовании этого тренажера следует соблюдать основные меры предосторожности.
- Не используйте тренажер в иных, не описанных в данном руководстве целях.
- Не используйте дополнительное оборудование, не рекомендованное производителем.
- Обслуживание тренажера должен проводить только квалифицированный специалист.
- Убедитесь, что во время работы тренажера все посторонние лица находятся на безопасном расстоянии и не могут быть зажаты между движущимися частями тренажера.
- Это устройство может использоваться детьми от 8 лет и старше, а также лицами с ограниченными физическими, сенсорными и умственными способностями либо недостатком опыта или знаний, если они тренируются под присмотром или в соответствии с инструкциями по безопасному использованию и знают о возможных опасных ситуациях.
- Дети не должны играть с этим устройством.
- Очистка и пользовательское обслуживание не должны выполняться детьми без присмотра.
- Запрещается использование включенного тренажера несколькими людьми одновременно.
- Вся ответственность за проведение регулярного и запланированного технического обслуживания тренажера лежит на владельце/операторе.
- Во избежание травм перед запуском тренажера встаньте на боковые рейки.
- Не слезайте с тренажера, если его полотно находится в движении.
- Запрещается идти или бегать в направлении движения полотна.
- Не подкладывайте под тренажер предметы, чтобы изменить угол его наклона.
- Во избежание серьезных травм не прикасайтесь к стойке наклона тренажера во время его работы.
- Во избежание серьезных травм не прикасайтесь к беговому полотну тренажера во время его работы.
- Не занимайтесь на тренажере, если он покрыт материей или подушками. В результате перегрева возможны возгорание, поражение электрическим током или причинение вреда здоровью людей.
- См. инструкции по заземлению.
- Положение «1» выключателя электропитания тренажера соответствует включенному питанию, а положение «0» — отключенному.
- Перед обслуживанием области привода или снятием крышки привода обратитесь в отдел обслуживания клиентов компании TRUE.
- Не держите руки рядом с беговым полотном, когда тренажер работает.
- Во избежание серьезных травм, отключите и сохраните шнур питания, если тренажер не используется.
- Уровень шума тренажера под нагрузкой выше уровня шума тренажера без нагрузки.
- Уровень звукового давления, которому подвержен тренирующийся, составляет: 67 дБА.

ГЛАВА 1. ИНСТРУКЦИИ ПО БЕЗОПАСНОСТИ

ИСПОЛЬЗУЕМОЕ БЕГОВОЕ ПОЛОТНО

В целях безопасности компания TRUE рекомендует оставлять свободным пространство как минимум 0,5 м (20 дюймов) по бокам и 2 м (79 дюймов) сзади тренажера. Помните, что максимальная боковая рабочая поверхность равна 56 см (22 дюйма), как показано на следующем рисунке. (См. рис. 1).

Рис 1



ГЛАВА 1. ИНСТРУКЦИИ ПО БЕЗОПАСНОСТИ

ИНСТРУКЦИИ ПО ЗАЗЕМЛЕНИЮ

Это изделие должно быть заземлено. При неисправности или поломке тренажера заземление обеспечивает току путь наименьшего сопротивления, что сокращает риск поражения электрическим током. Это изделие оборудовано шнуром с заземляющим проводником и вилкой с заземлением. Вилка должна быть подключена к подходящей розетке, которая правильно установлена и заземлена в соответствии со всеми региональными правилами.



ОПАСНО.

- Неправильное соединение контакта заземления тренажера может привести к поражению электрическим током.
- Если Вы затрудняетесь определить, правильно ли заземлено изделие, обратитесь к квалифицированному электрику или специалисту по обслуживанию. Не изменяйте электрическую вилку, поставляемую с тренажером. Если она не соответствует электрической розетке, обратитесь к квалифицированному электрику и установите соответствующую розетку.
- Не снимайте крышку двигателя, это может привести к риску получения травмы из-за поражения электрическим током.
- 120 В. Эта модель предназначена для использования в сети с номинальным напряжением 120 В и снабжена вилкой с заземлением, изображение которой показано на рис. А. Убедитесь, что изделие подключено к настенной розетке, конфигурация которой соответствует конфигурации вилки. С этим изделием не следует использовать переходной адаптер.
- 230 В. Эта модель предназначена для использования в сети с номинальным напряжением, превышающим 120 В, она оборудована специальным электрическим шнуром, а также снабжена вилкой с заземлением, изображение которой показано на рис. Б. Убедитесь, что изделие подключено к настенной розетке, конфигурация которой совпадает с конфигурацией вилки на рис Б. С этим изделием не следует использовать адаптер. Если для использования изделия его необходимо подключить к электрической сети другого типа, изменение подключения должно выполняться квалифицированным обслуживающим персоналом.



ГЛАВА 1. ИНСТРУКЦИИ ПО БЕЗОПАСНОСТИ

ТРЕБОВАНИЯ К ЭЛЕКТРОСЕТИ ДЛЯ ТРЕНАЖЕРОВ TRUE

Информационный лист 2010

ПРИМЕЧАНИЕ. Перед подключением шнура питания любого тренажера TRUE к электрической розетке прочитайте все инструкции, приведенные в данном документе и в руководстве по эксплуатации. Данный информационный лист позволяет определить, какое напряжение и шнуры питания, используются в месте Вашего проживания. В нем также содержатся требования к следующим компонентам:

- Заземление, отдельные линии
- Напряжение
- Шнуры питания
- Адаптеры питания
- Удлинители

ОПАСНО. Неправильное соединение контакта заземления тренажера может привести к поражению электрическим током. Если Вы затрудняетесь определить, правильно ли заземлен тренажер или подключен ли он к отдельной линии, обратитесь к квалифицированному электрику. Для внесения любых изменений в конструкцию шнура питания или вилки обратитесь к квалифицированному электрику. Компания TRUE не несет ответственности за травмы или повреждения, полученные из-за изменения шнура питания или вилки.

ВНИМАНИЕ. Проложите шнур питания вдали от источников тепла. Прокладывайте шнур таким образом, чтобы он никому не мешал.

Удлинители

Не используйте удлинитель для подачи питания на любой тренажер TRUE.

Заземление, отдельная линия

Тренажер TRUE должен быть заземлен. При неисправности или поломке оборудования, заземление обеспечивает линию наименьшего сопротивления для тока, что сокращает риск поражения электрическим током. Шнуры питания TRUE (за исключением циклических адаптеров) имеют заземляющий проводник и вилку с заземлением. Вилка должна быть подключена к подходящей розетке, которая правильно установлена и заземлена в соответствии со всеми региональными правилами. Не используйте адаптер вилки для подключения шнура питания к розетке без заземления. Не используйте розетку выключателем системы короткого замыкания на землю или выключатель системы короткого замыкания на землю. Напряжение, необходимое для безопасной работы тренажера TRUE, должна обеспечивать отдельная линия.

Напряжение

Значение напряжения, необходимого для тренажера, указано на табличке с серийным номером (обычно на передней панели тренажера). Требования к напряжению отличаются в зависимости от места Вашего проживания. Например, для беговой дорожки TRUE, приобретенной в США, требуется 115 В переменного тока, 60 Гц и 20 А. См. рис. 1. Однако в розетке бытовой сети значение силы тока составляет 15 А. В этом случае перед использованием тренажера необходимо установить отдельную линию на 20 А. Для этого обратитесь к электрику. См. рис. 2.



Рис. 1

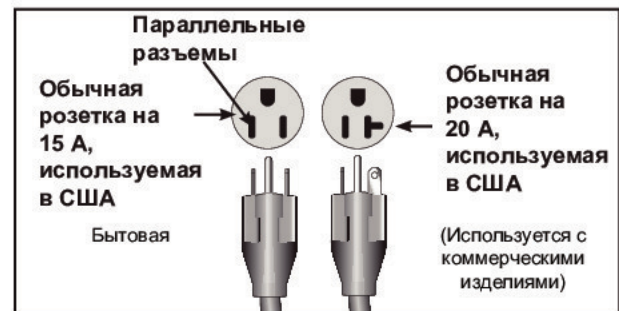


Рис. 2

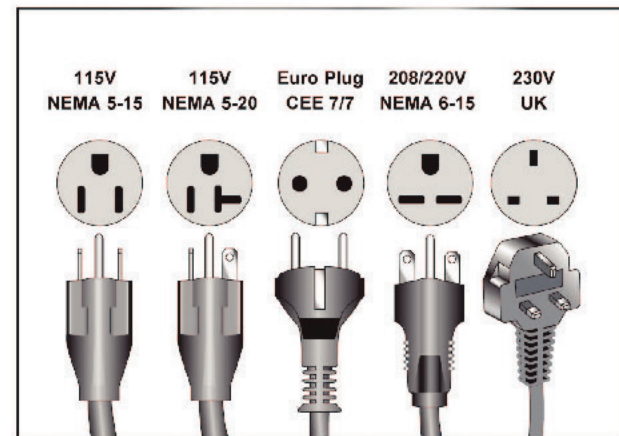


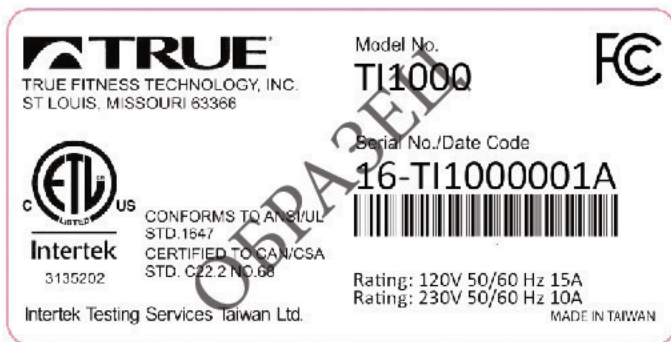
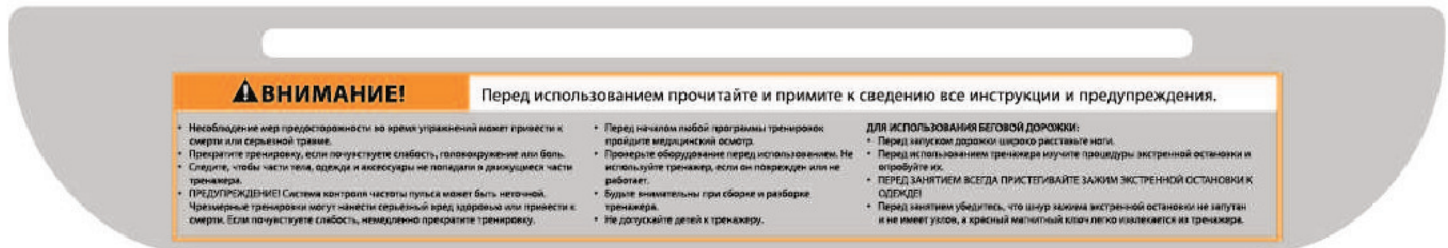
Рис. 3

ГЛАВА 1. ИНСТРУКЦИИ ПО БЕЗОПАСНОСТИ

ТАБЛИЧКИ С ПРЕДУПРЕЖДЕНИЯМИ

⚠ ПРЕДУПРЕЖДЕНИЕ. Замените изношенные, поврежденные или недостающие наклейки с предупреждениями.

Для замены изношенных или недостающих табличек с предупреждениями обратитесь в компанию TRUE FITNESS посредством веб-сайта www.truefitness.com или в отдел обслуживания клиентов по телефону 800-883-8783.



СООТВЕТСТВИЕ ТРЕБОВАНИЯМ.

Данное оборудование соответствует всем применимым стандартам и правилам. Полный список соответствий см. на веб-сайте www.truefitness.com.

ВАЖНАЯ ИНФОРМАЦИЯ О БЕЗОПАСНОСТИ

- **Перед использованием прочитайте и осознайте все инструкции и предупреждения.**
- Перед использованием программы физподготовки пройдите медосмотр. Если во время упражнения Вы чувствуете слабость, головокружение или боль, прекратите тренировку и обратитесь к врачу.
- Перед использованием получите инструкции.
- Этот тренажер предназначен только для коммерческого использования.
- При наличии неисправных, изношенных, неплотно сидящих компонентов не используйте тренажер до их исправления, замены и закрепления.
- Занимаясь на тренажере, не надевайте свободно болтающуюся или свисающую одежду.
- Будьте внимательны при сборке и разборке тренажера.
- Перед использованием тренажера изучите процедуры экстренного останова и опробуйте их.
- Перед обслуживанием тренажера отключите все электропитание.
- Не превышайте максимальный вес пользователя 159 кг (400 фунтов).
- Поддерживайте верхнюю сторону движущейся поверхности чистой и сухой.
- Не разрешайте детям и животным подходить к тренажеру.
- Будьте внимательны при перемещении и сборке тренажера.
- Все тренажеры являются потенциально опасными. Невнимательное изучение условий использования тренажеров может привести к серьезной травме или смерти.
- Сохраните эти инструкции.

Основные принципы установки тренажера

После распаковки тренажера поместите его на чистую и ровную поверхность. Удостоверьтесь, что длины шнура питания с запасом хватает до соответствующей заземленной розетки.

Важные требования по электропитанию — 120 В

Для тренажера от компании TRUE требуется выделенная линия электропитания с напряжением 120 вольт, силой тока 20 А, переменный ток (АС) и заземленная розетка. Это значит, что к данной цепи не должно быть подключено никаких дополнительных устройств. Большинство сетей электропитания относятся к следующему классу: напряжение — 120 В переменного тока; сила тока — 20 А, но надо убедиться, что к этой сети, кроме тренажера, не подключено других устройств.

Важные требования по электропитанию — 220 В

Для тренажера от компании TRUE требуется выделенная линия электропитания с напряжением 230 вольт, силой тока 15 А, переменный ток (АС) и заземленная розетка. Это значит, что к данной цепи не должно быть подключено никаких дополнительных устройств. Большинство сетей электропитания относятся к следующему классу: напряжение — 230 В переменного тока; сила тока — 15 А, но надо убедиться, что к этой сети, кроме тренажера, не подключено других устройств.

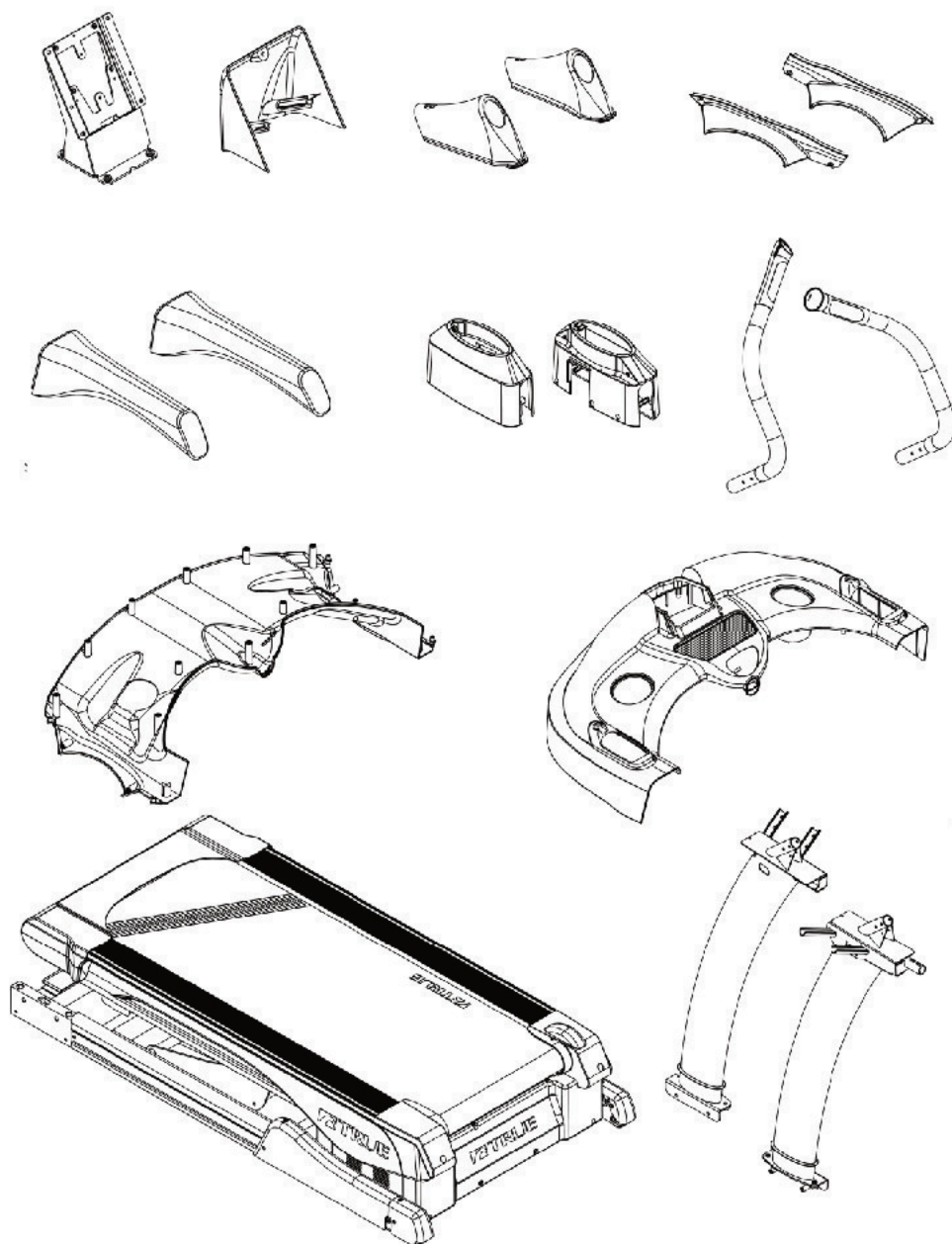


ОПАСНО. Не используйте удлинители и незаземленные розетки.

Заземление помогает предотвратить электрическое повреждение тренажера и повышает безопасность пользователя, предотвращая электрический удар. Если вы затрудняетесь определить, правильно ли заземлено изделие, обратитесь к квалифицированному электрику или специалисту по обслуживанию. Не изменяйте электрическую вилку, поставляемую с тренажером, если она не соответствует розетке. Попросите квалифицированного электрика установить соответствующую розетку.

ГЛАВА 2. ИНСТРУКЦИИ ПО СБОРКЕ

КОНТРОЛЬНЫЙ СПИСОК ПЕРЕД СБОРКОЙ



ЭЛЕМЕНТ	ОПИСАНИЕ
А	Стойка консоли
Б	Задняя крышка консоли
В	Крышка базового блока левой рукоятки
Г	Крышка базового блока правой рукоятки
Д	Левая внешняя крышка подставки консоли
Е	Правая внешняя крышка подставки консоли
Ж	Левый поручень
З	Правый поручень
И	Крышка левого базового блока основания

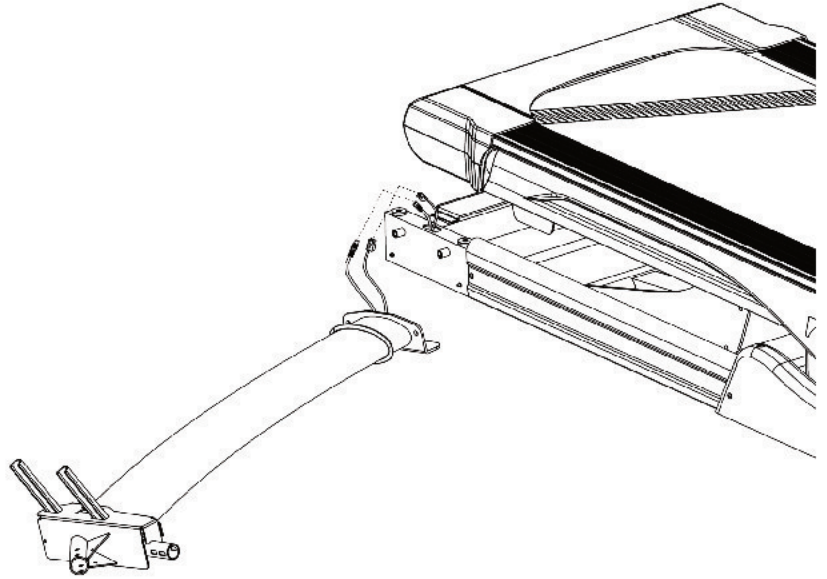
ЭЛЕМЕНТ	ОПИСАНИЕ
К	Крышка правого базового блока основания
Л	Правая рукоятка частоты пульса
М	Левая рукоятка частоты пульса
Н	Нижняя крышка подставки консоли
О	Подставка консоли
П	Базовый блок
П	Левая вертикальная стойка основания
Р	Правая вертикальная стойка основания
	Комплект крепежа (не показан)

ГЛАВА 2. ИНСТРУКЦИИ ПО СБОРКЕ

ДЕЙСТВИЯ ПО СБОРКЕ

Действие 1. Кабельные соединения основания

- а) Подсоедините сетевой и коаксиальный кабели, выходящие из нижней части левого основания, к соответствующим кабелям, выходящим из базового блока изделия.
- б) Подсоедините кабели данных и питания, выходящие из нижней части правого основания, к соответствующим кабелям, выходящим из базового блока изделия.

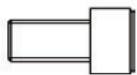


Действие 2. Вертикальные стойки основания

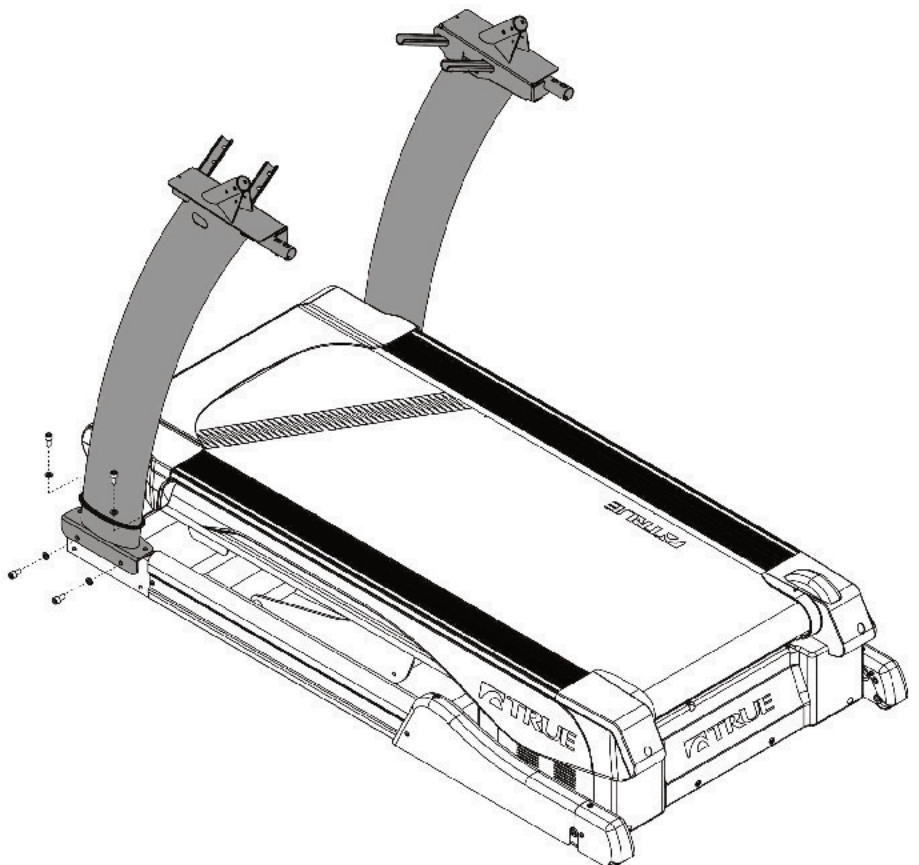
- а) Установите вертикальные стойки основания, как показано на рисунке.
***НЕ ЗАЩЕМИТЕ кабели.**
- б) Закрепите каждую стойку основания, используя 4 болта и 4 шайбы, но не затягивайте их до конца.

Необходимый крепеж:

8 болтов M10xP1,5x20 мм



8 стопорных шайб M10



ГЛАВА 2. ИНСТРУКЦИИ ПО СБОРКЕ

ДЕЙСТВИЯ ПО СБОРКЕ

Действие 3. Подставка консоли и крепление оснований

- Установите подставку консоли на вертикальные стойки основания, положив трубки подставки консоли на верх рам трубок основания. Не зажмите кабели.
- Установите, но не затягивайте 8 болтов и 8 шайб с внешними зубцами, пропустив болты через раму трубки основания в подставку консоли. После установки всех болтов затяните их.
- Закрепите верхнюю часть консоли с помощью 2 винтов и 2 шайб.
- Затяните 8 болтов, установленных во время действия 2.

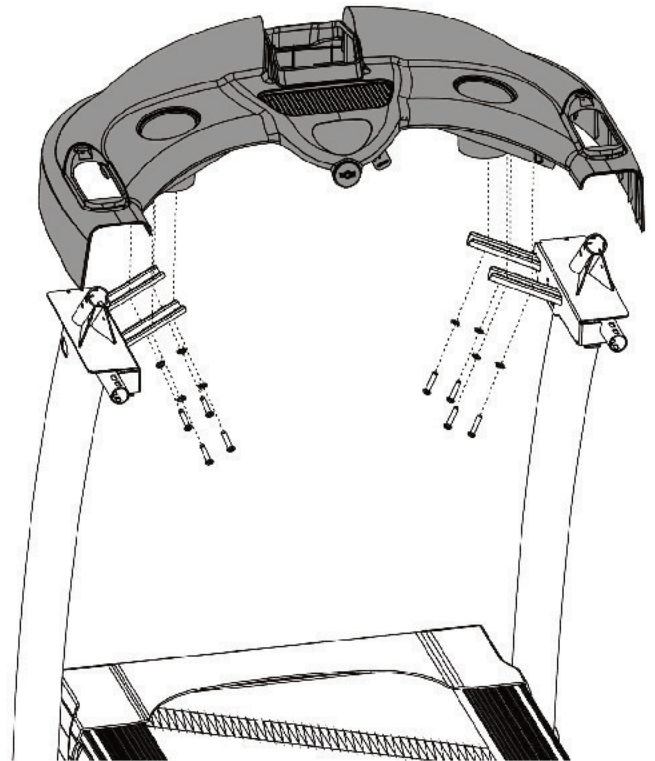
Необходимый крепеж:

8 шайб с внешними зубцами M8

2 шайбы M5

8 болтов $\frac{5}{16}$ дюйма UNF x 28 мм

2 винта M5 x P0,8 x 10



Действие 4. Рукоятки частоты пульса

- Наденьте одну резиновую прокладку и одну крышку базового блока рукоятки на каждую рукоятку частоты пульса.
- Подсоедините кабели, идущие из базового блока каждой рукоятки, к соответствующим кабелям, выходящим из вертикальной стойки основания.
- Вставьте каждую рукоятку частоты пульса в соответствующую трубку вертикальной стойки основания.
- Закрепите каждую рукоятку с помощью 4 болтов и 4 шайб.

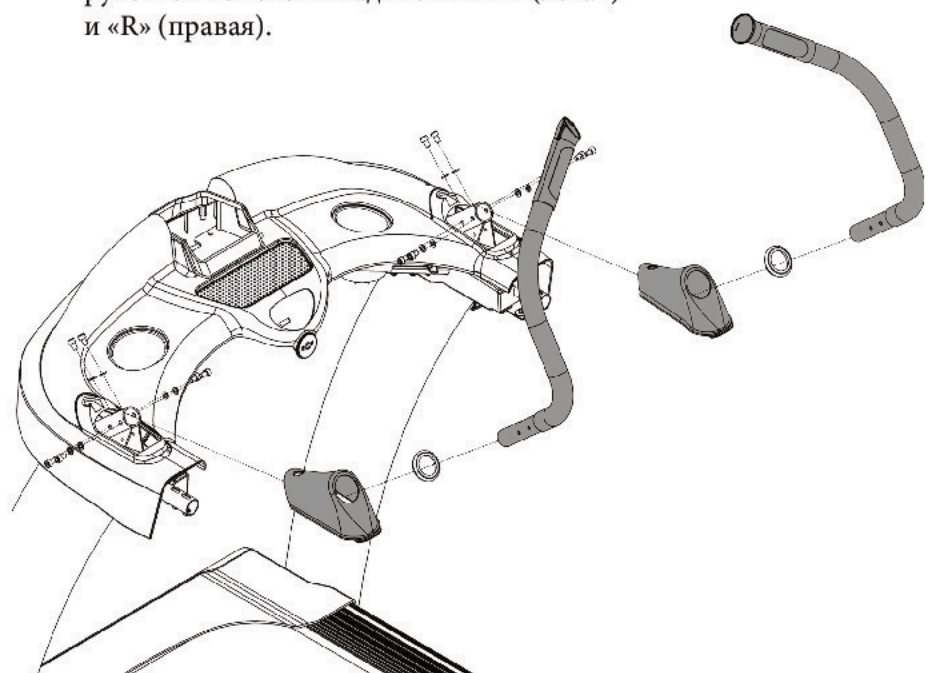
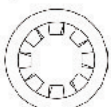
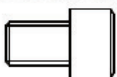
ПРИМЕЧАНИЕ. Крышки базового блока рукояток помечены надписями «L» (левая) и «R» (правая).

Необходимый крепеж:

8 болтов M8xP1,25x12 мм

8 звездообразных шайб с внутренними зубцами M8

2 прокладки



ГЛАВА 2. ИНСТРУКЦИИ ПО СБОРКЕ

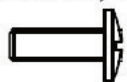
ДЕЙСТВИЯ ПО СБОРКЕ

Действие 5. Крепление крышек базовых блоков рукояток

- а) Сдвиньте крышку базового блока рукоятки в нижнее положение.
 - б) Закрепите каждую крышку базового блока с помощью одного винта и установите крышку винта.
- *Крышки винтов имеют надписи «L» (левая) и «R» (правая).
- в) Сдвиньте резиновые прокладки в нижнее положение и сильно нажмите на них, чтобы надежно закрепить в крышках базовых блоков рукояток.

Необходимый крепеж:

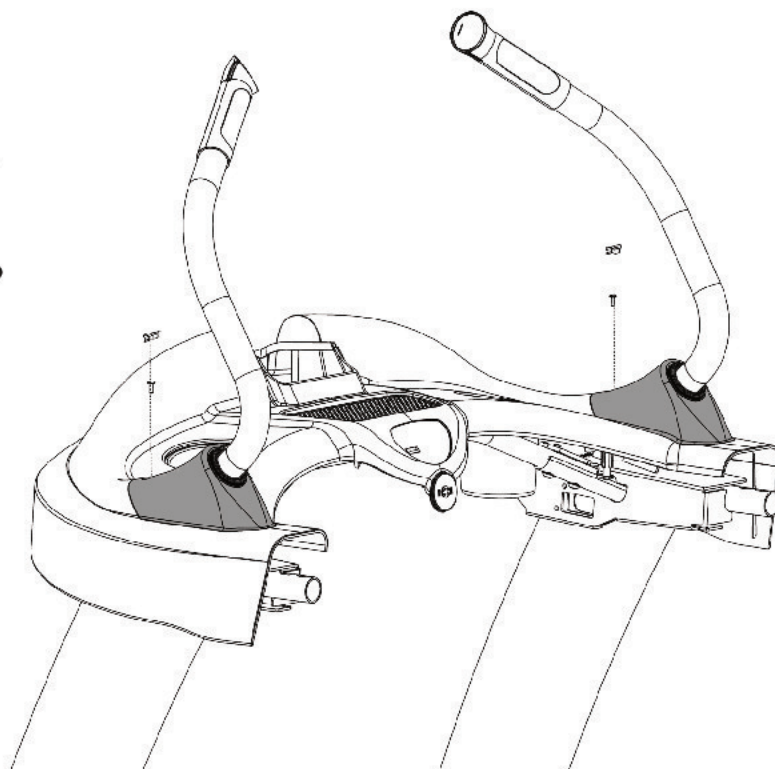
2 болта M4xP0,7x12 мм



1 левая крышка винта



1 правая крышка винта

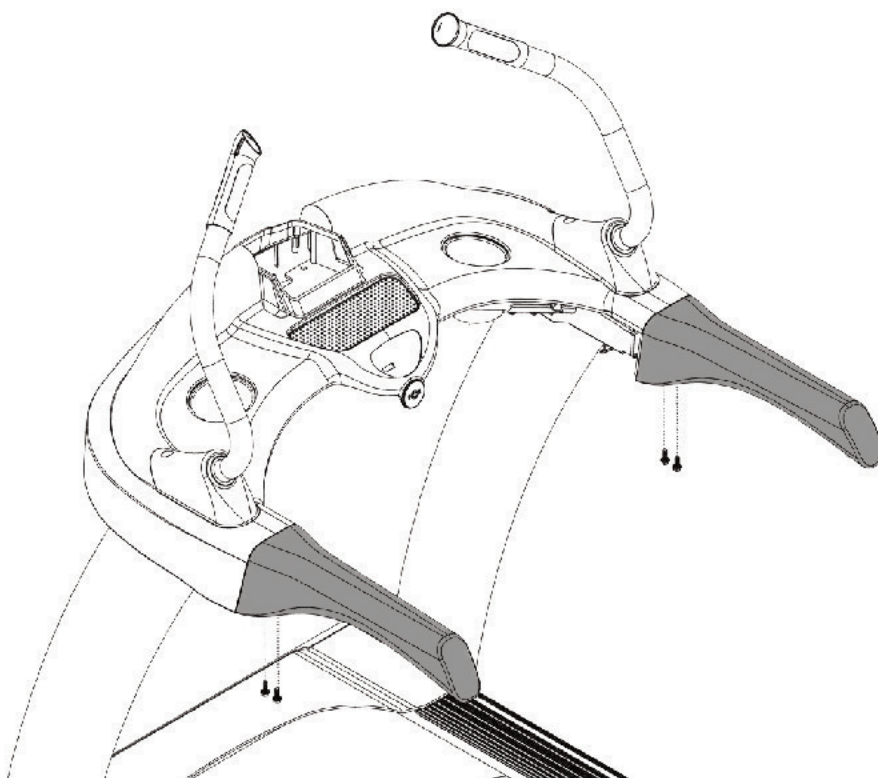


Действие 6. Поручни

- а) Вставьте каждый поручень в соответствующую трубку вертикальной стойки основания.
- б) Закрепите каждый поручень 2 болтами.

Необходимый крепеж:

4 болта ¼ дюйма 20 UNFx20 мм



ГЛАВА 2. ИНСТРУКЦИИ ПО СБОРКЕ

ДЕЙСТВИЯ ПО СБОРКЕ

Действие 7. Стойка консоли

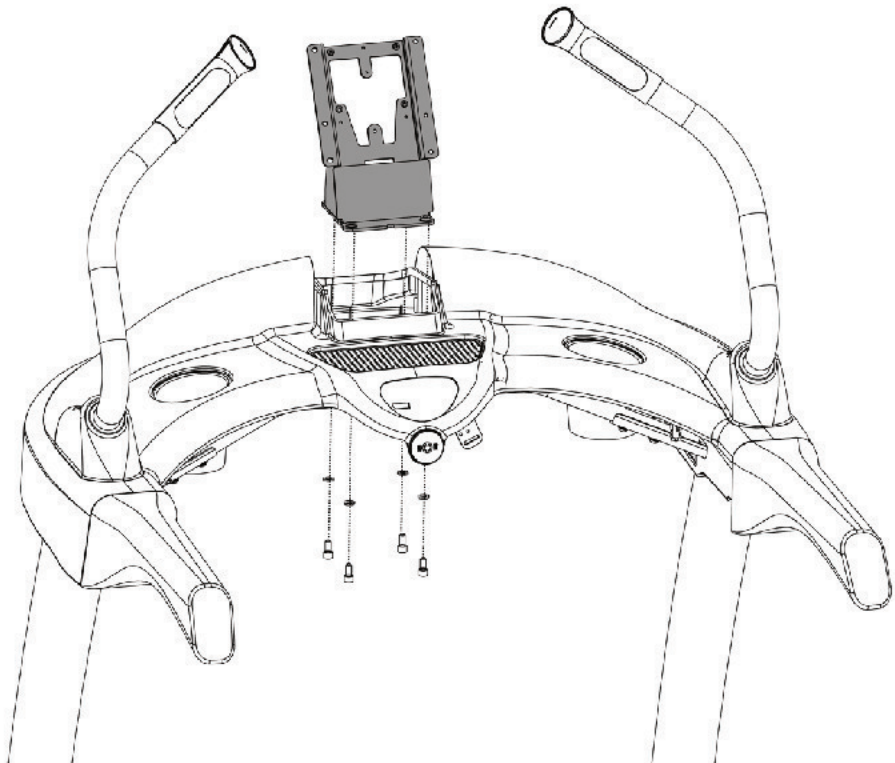
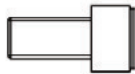
а) Вставьте стойку консоли в подставку консоли и закрепите с помощью 4 болтов и 4 пружинных шайб, но не затягивайте болты полностью, пока все они не будут установлены.

Необходимый крепеж:

4 стопорных шайбы M8



4 болта $\frac{5}{16}$ дюйма 24 UNF x 16 мм

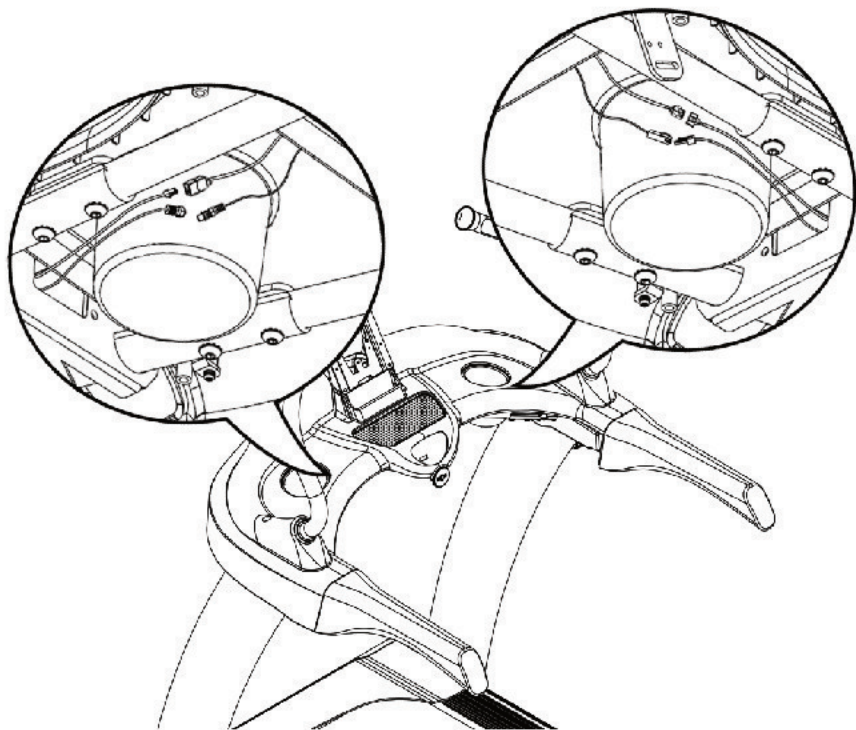


Действие 8. Подключение кабелей подставки консоли

а) Подсоедините сетевой и коаксиальный кабели, выходящие из левого основания, к соответствующим кабелям, выходящим из подставки консоли.

б) Подсоедините кабели данных и питания, выходящие из правого основания, к соответствующим кабелям, выходящим из подставки консоли.

в) Спрячьте излишки кабелей в подставку консоли.



ГЛАВА 2. ИНСТРУКЦИИ ПО СБОРКЕ

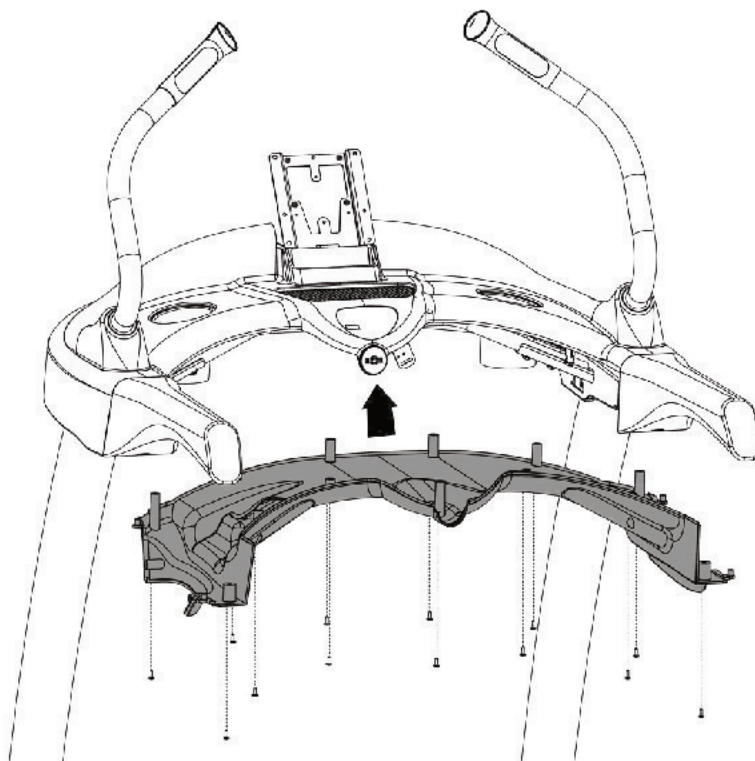
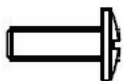
ДЕЙСТВИЯ ПО СБОРКЕ

Действие 9. Нижняя крышка подставки консоли

а) Установите нижнюю крышку подставки консоли с помощью 13 винтов, о не затягивайте винты полностью, пока все они не будут установлены.

Необходимый крепеж:

13 винтов M4xP0,7x12 мм

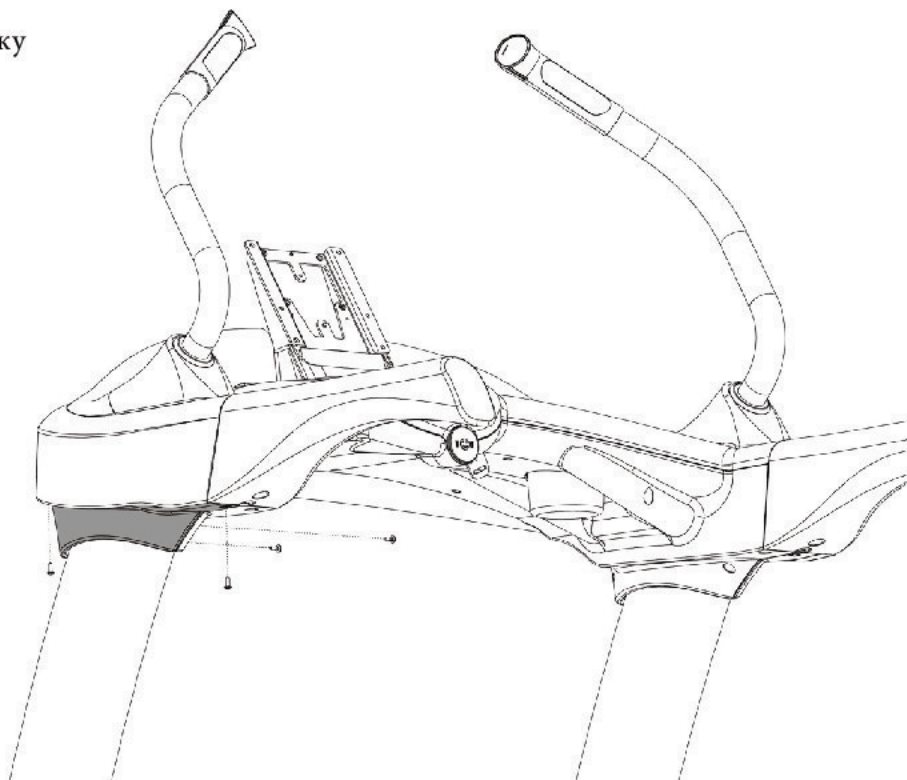
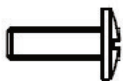


Действие 10. Внешние крышки подставки консоли

а) Присоедините каждую внешнюю крышку подставки консоли с помощью 4 винтов.

Необходимый крепеж:

8 винтов M4xP0,7x12 мм



ГЛАВА 2. ИНСТРУКЦИИ ПО СБОРКЕ

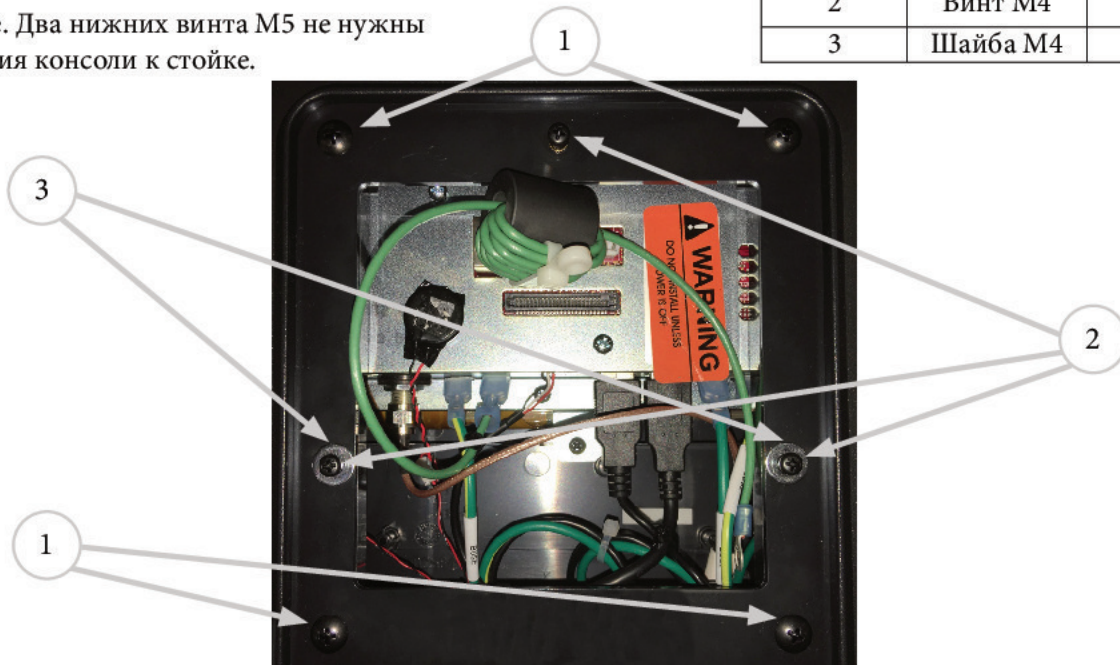
ДЕЙСТВИЯ ПО СБОРКЕ

Действие 11А. Подключение кабеля заземления консоли

а) Отверните винты М5 и М4 с консоли, как показано на следующем рисунке.

Примечание. Два нижних винта М5 не нужны для крепления консоли к стойке.

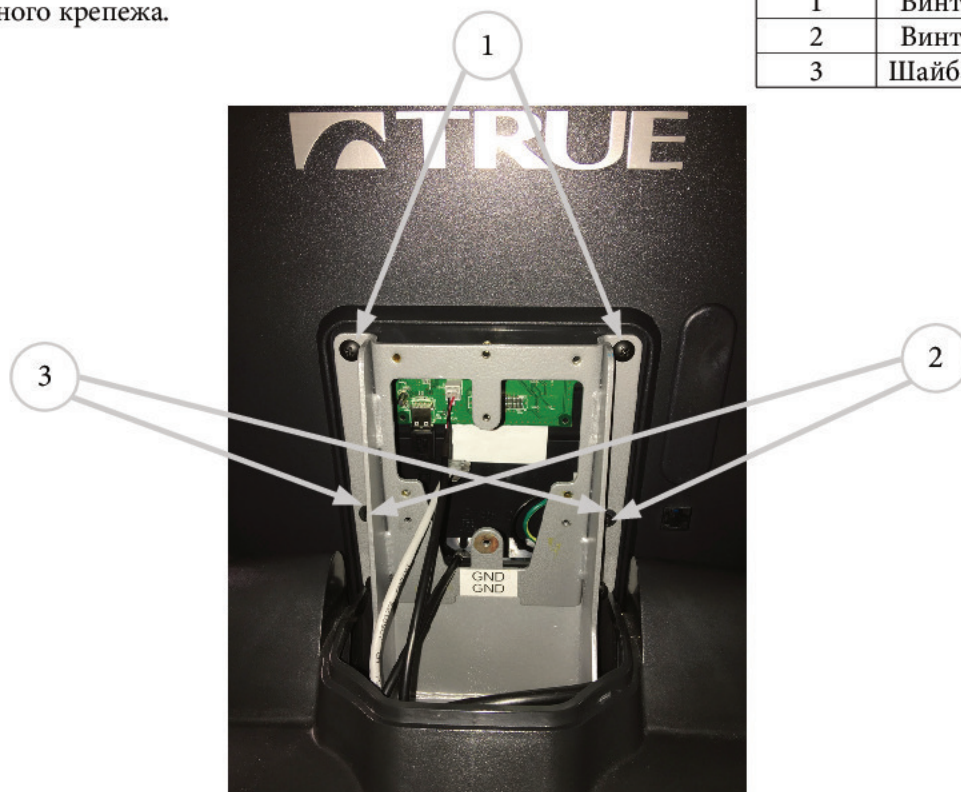
Элемент	Описание	Количество
1	Винт М5	4
2	Винт М4	3
3	Шайба М4	2



Действие 11Б. Подключение кабеля заземления консоли

а) Установите консоль на стойку консоли с помощью указанного крепежа.

Элемент	Описание	Количество
1	Винт М5	2
2	Винт М4	2
3	Шайба М4	2

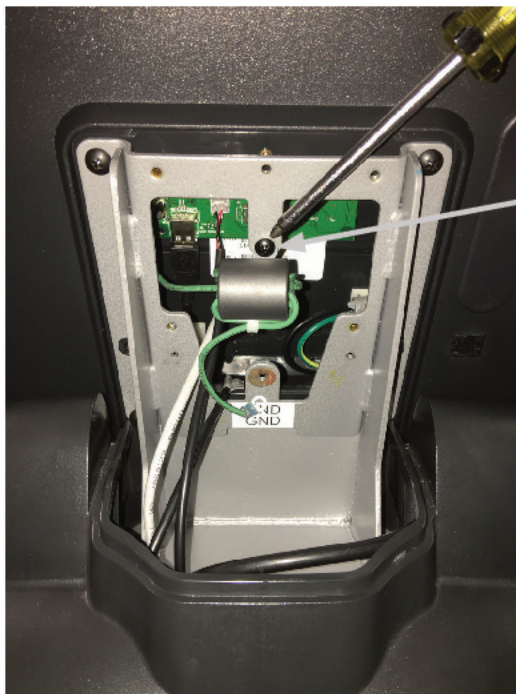


ГЛАВА 2. ИНСТРУКЦИИ ПО СБОРКЕ

ДЕЙСТВИЯ ПО СБОРКЕ

Действие 11В. Подключение кабеля заземления консоли

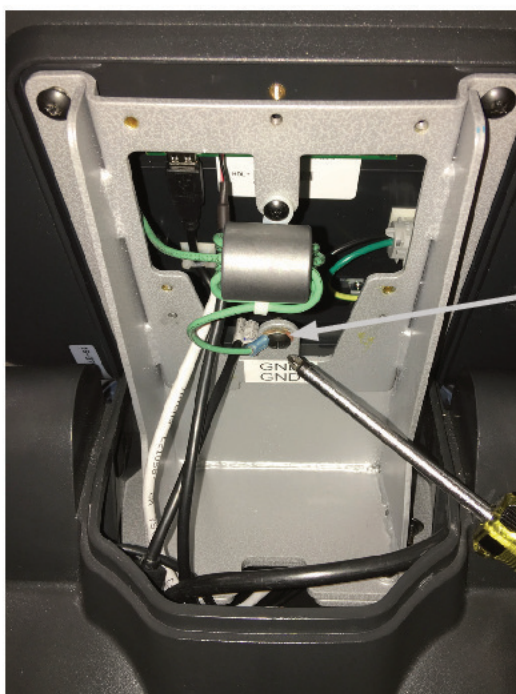
Закрепите кабельную стяжку кабеля заземления на стойке консоли, как показано на следующем рисунке.



Элемент	Описание	Количество
1	Винт М4	1

Действие 11Г. Подключение кабеля заземления консоли

Подсоедините кабель заземления консоли к стойке консоли с помощью винта заземления.



Элемент	Описание	Количество
1	Винт М5	1

ГЛАВА 2. ИНСТРУКЦИИ ПО СБОРКЕ

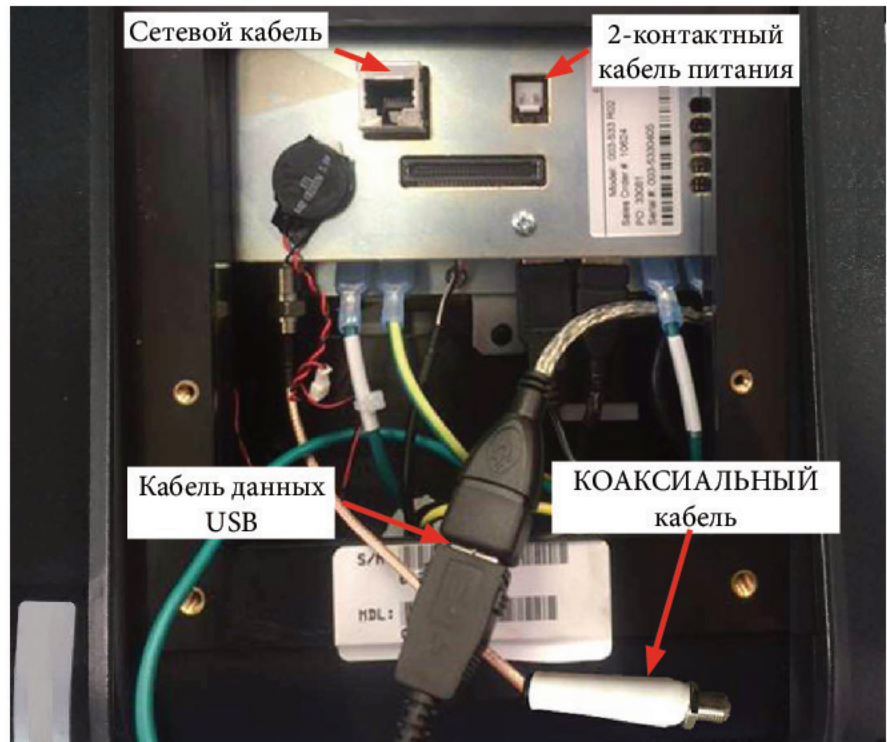
ДЕЙСТВИЯ ПО СБОРКЕ

Действие 12А. Подключение кабелей консоли (сенсорный экран Transcend / консоль TFT Escalate¹⁵)

Это действие выполняется только при подключении сенсорных экранов Transcend и консолей Escalate¹⁵. Информация о подключении других консолей приведена на следующей странице.

а) Подсоедините следующие кабели:

- Кабель данных USB
- 2-контактный кабель питания
- КОАКСИАЛЬНЫЙ кабель (необязательно)
- Сетевой кабель (сетевой порт Escalate¹⁵ не работает)



Действие 12Б. Подключение кабелей консоли (консоль TFT Escalate⁹)

Это действие выполняется только при подключении консолей TFT Escalate⁹.

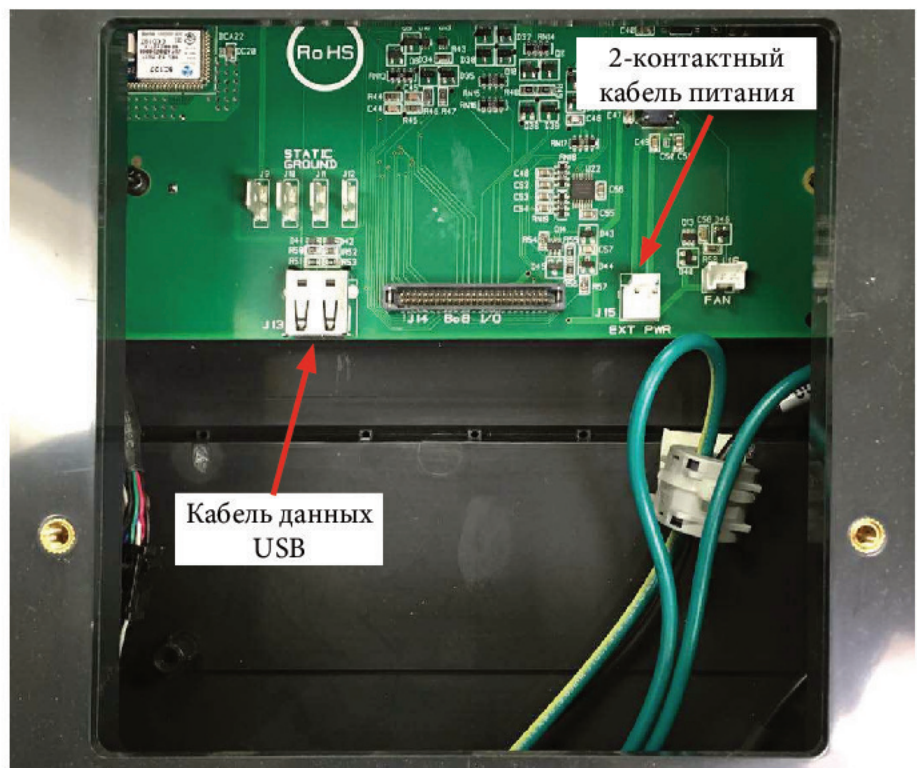
Информация о подключении других сенсорных экранов Transcend и консолей TFT Escalate¹⁵ приведена в описании действия 12А.

Информация о подключении консолей Emerge LED приведена в описании действия 12В.

а) Подсоедините следующие кабели:

- Кабель данных USB
- 2-контактный кабель питания

б) Спрячьте излишки кабелей в стойку консоли.



ГЛАВА 2. ИНСТРУКЦИИ ПО СБОРКЕ

ДЕЙСТВИЯ ПО СБОРКЕ

Действие 12В. Подключение кабелей консоли (Emerge LED)

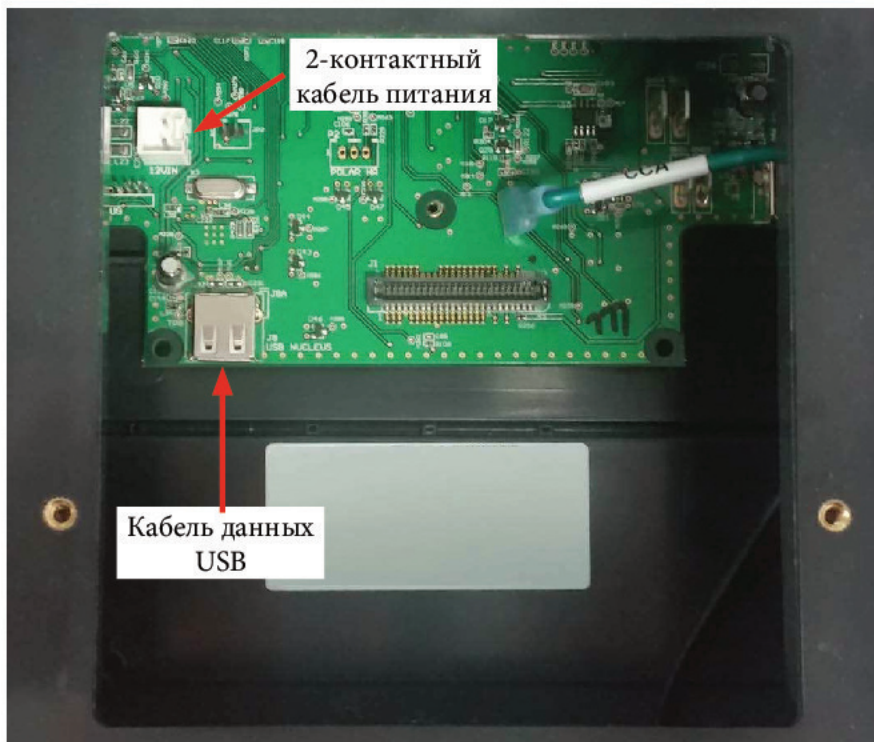
Это действие выполняется только при подключении консолей Emerge LED. Информация о подключении других сенсорных экранов Transcend и консолей TFT Escalate¹⁵ приведена в описании действия 12А.

Информация о подключении консолей TFT Escalate⁹ приведена в описании действия 12Б.

а) Подсоедините следующие кабели:

- Кабель данных USB
- 2-контактный кабель питания

б) Спрячьте излишки кабелей в стойку консоли.

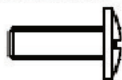


Действие 13. Задняя крышка консоли

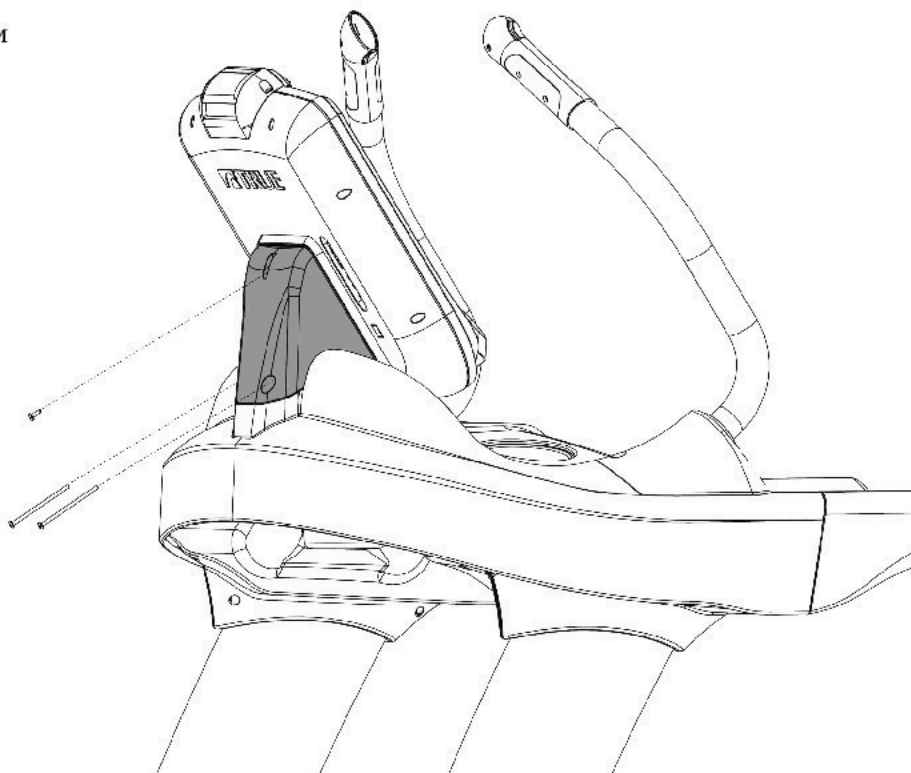
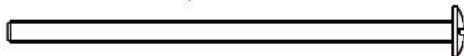
а) Присоедините заднюю крышку консоли с помощью 3 винтов (как показано).

Необходимый крепеж:

1 винт M4xP0,7x12 мм



2 винта M4xP0,7x80

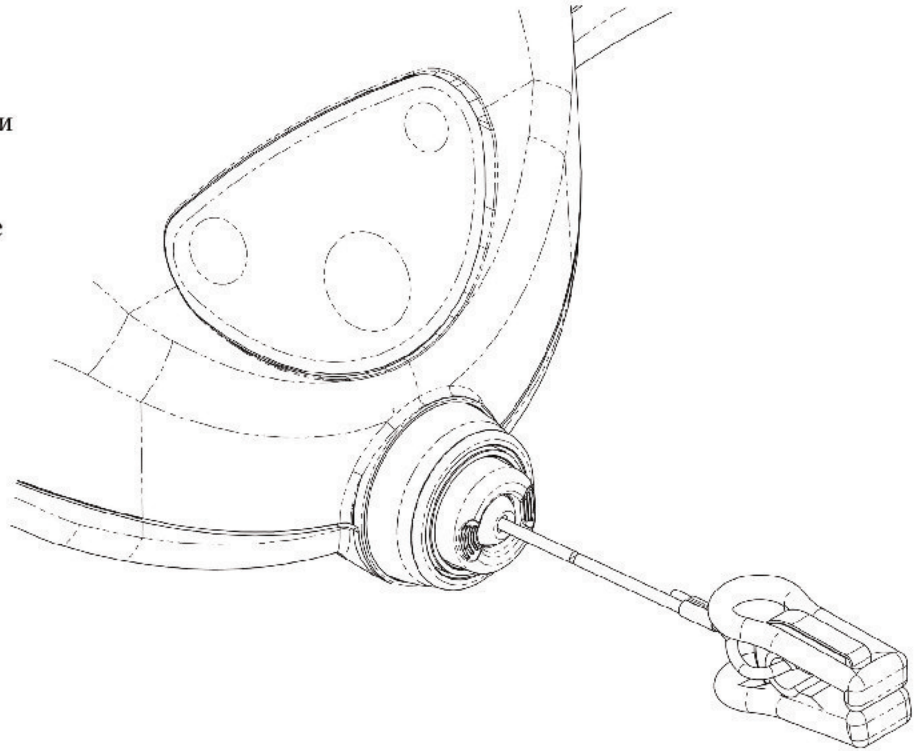


ГЛАВА 2. ИНСТРУКЦИИ ПО СБОРКЕ

ДЕЙСТВИЯ ПО СБОРКЕ

Действие 14А. Ключ безопасности

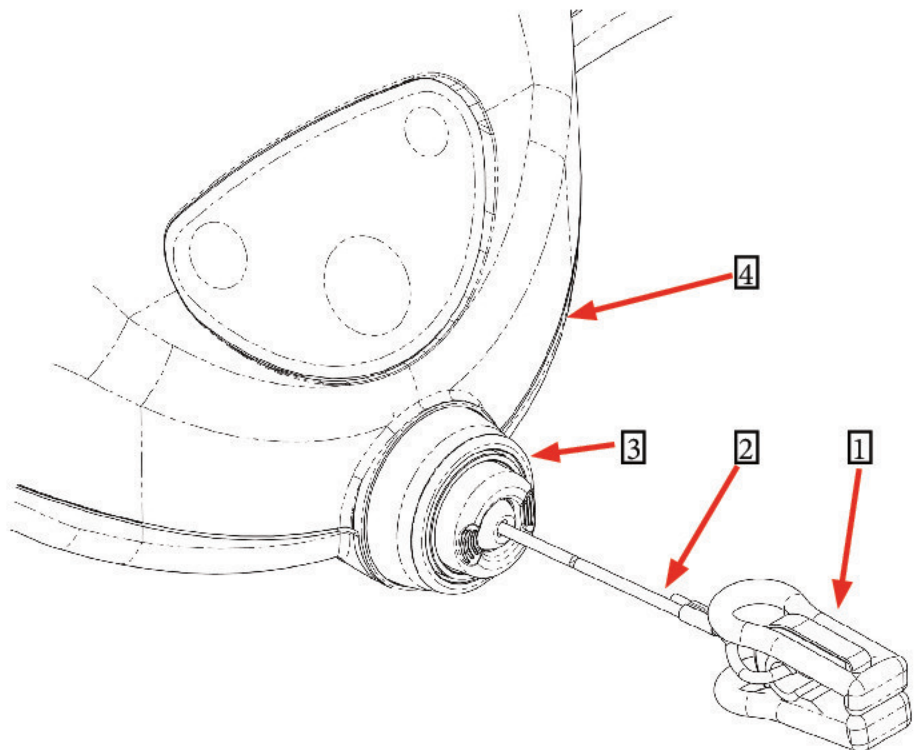
- а) Найдите ограничитель безопасности, который уже подключен к подставке консоли.
- б) Прикрепляйте зажим ключа безопасности к пластинке зажима, расположенной на подставке консоли (когда нет тренировки).
- в) Прикрепляйте зажим к одежде в начале любой тренировки.



Действие 14Б. Обзор ключа безопасности (аварийное выключение)

Прикрепляйте зажим безопасности к одежде перед каждой тренировкой, так как он позволяет незамедлительно остановить движение бегового полотна, если пользователь не сможет это сделать самостоятельно.

Ключ безопасности	Количество
Зажим ключа безопасности	1
Шнурок аварийного выключения ключа безопасности	2
Ограничитель безопасности	3
Подставка консоли	4



ГЛАВА 2. ИНСТРУКЦИИ ПО СБОРКЕ

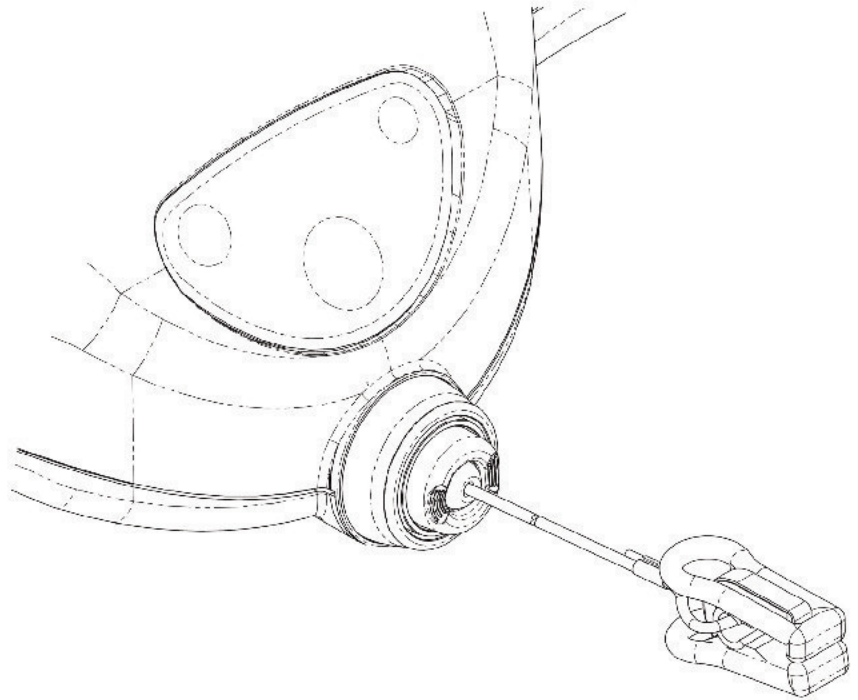
ДЕЙСТВИЯ ПО СБОРКЕ

Действие 14Б. Использование ключа безопасности (аварийное выключение)

Ключ безопасности (аварийное выключение) выключен

Слева показано положение выключения для ключа безопасности (аварийное выключение). Зажим ключа безопасности нужно прикрепить к одежде, когда пользователь тренируется на тренажере или готовится к тренировке, встав на выключенное беговое полотно. Это позволяет выполнить незамедлительный безопасный останов движения бегового полотна, если зажим безопасности, закрепленный на одежде пользователя, потянет шнурок аварийного выключения.

Примечание. Длина шнурка аварийного выключения ключа безопасности позволяет пользователю свободно двигаться в рамках параметров обычной тренировки, приведенных в данном руководстве пользователя.



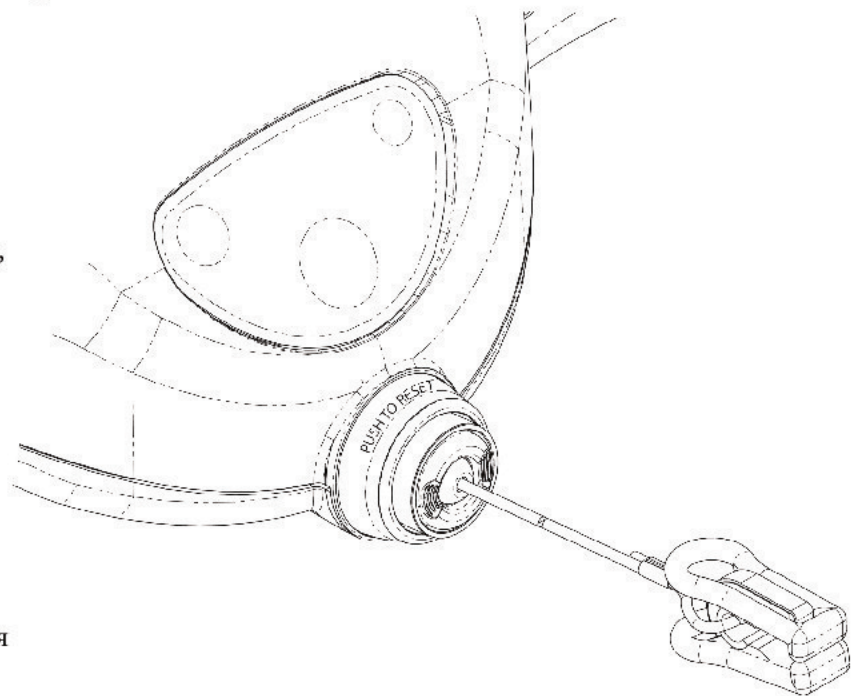
Ключ безопасности включен (аварийное выключение)

Слева показано положение включения для ключа безопасности (аварийное выключение). Обратите внимание на корпус ограничителя безопасности для указания положения включения.

Когда срабатывает ограничитель безопасности, все движение бегового полотна будет прекращено. На консоли появится следующее сообщение об ошибке INSERT SAFETY KEY (Вставьте ключ безопасности).

Чтобы удалить сообщение об ошибке на консоли и вернуть ограничитель безопасности в исходное положение, нажмите на ограничитель безопасности один раз.

Примечание. После возвращения ограничителя безопасности в исходное (незадействованное) положение, на экране появится информация о завершении тренировки.

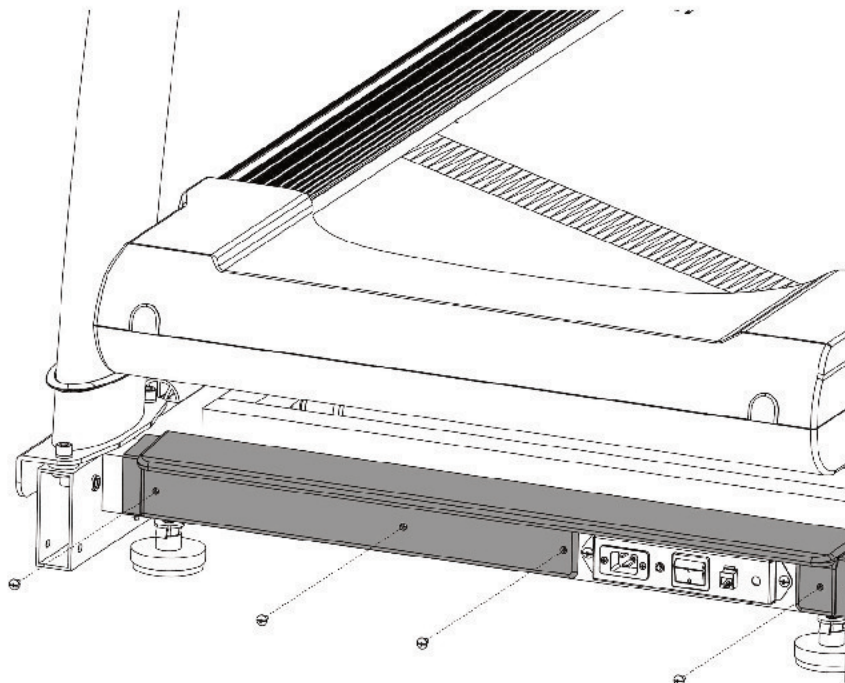


ГЛАВА 2. ИНСТРУКЦИИ ПО СБОРКЕ

ДЕЙСТВИЯ ПО СБОРКЕ

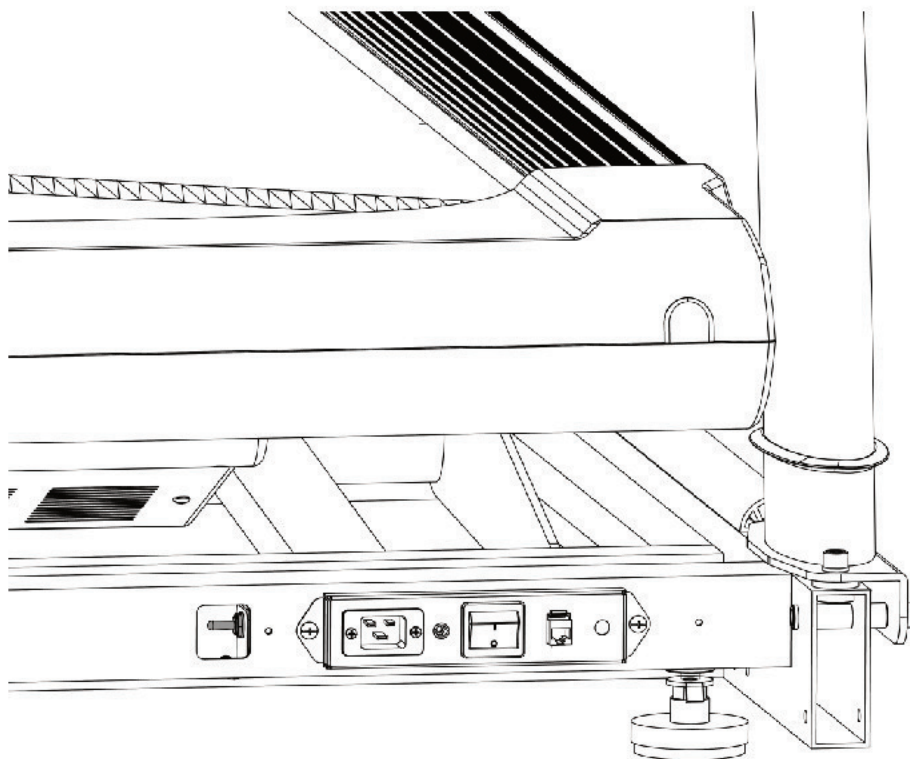
Действие 15. Снятие средней крышки рамы

- а) Определите напряжение линии, в которой устанавливается изделие (110 В или 220 В).
- б) Для изделий 110 В перейдите к действию 19. Для изделий 220 В перейдите к действию 15.
- в) Снимите среднюю крышку рамы, отвинтив 4 винта (как показано).
- г) Сохраните винты для использования в действии 17.



Действие 16. Выбор напряжения

- а) Для всех розеток 220 В установите позиционный переключатель в положение **вверх**.



ГЛАВА 2. ИНСТРУКЦИИ ПО СБОРКЕ

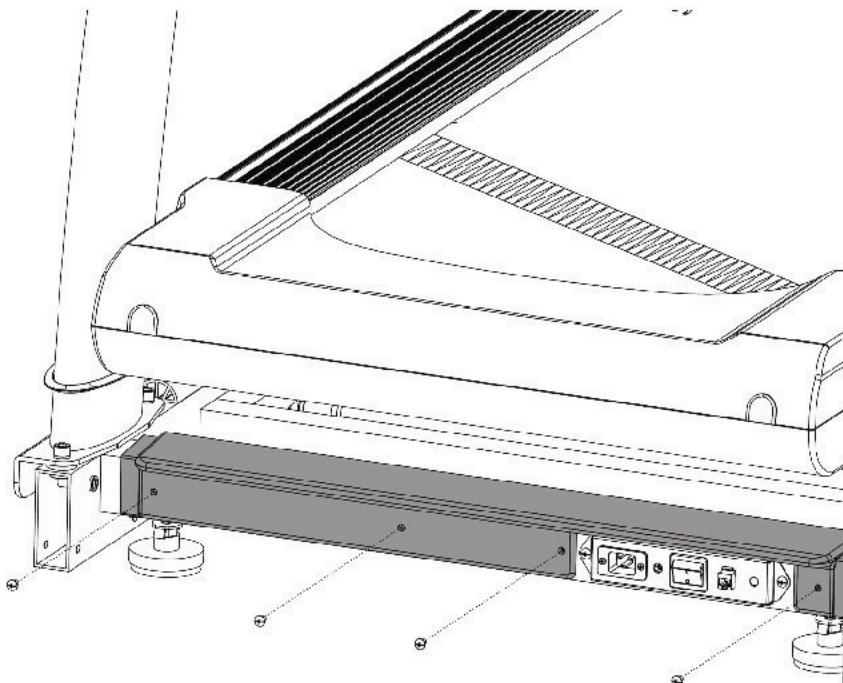
ДЕЙСТВИЯ ПО СБОРКЕ

Действие 17. Установка средней крышки рамы на место

а) Установите среднюю крышку рамы на соответствующее место в передней части изделия с помощью 4 винтов.

Необходимый крепеж:

Винты из действия 15



Действие 18. Подключение электропитания

а) Подключите шнур питания к разъему на изделии.

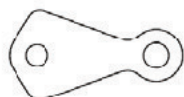
б) Установите прижимную планку шнура питания с помощью прокладки и винта (как показано).

в) Подключите изделие к источнику питания и включите выключатель питания.

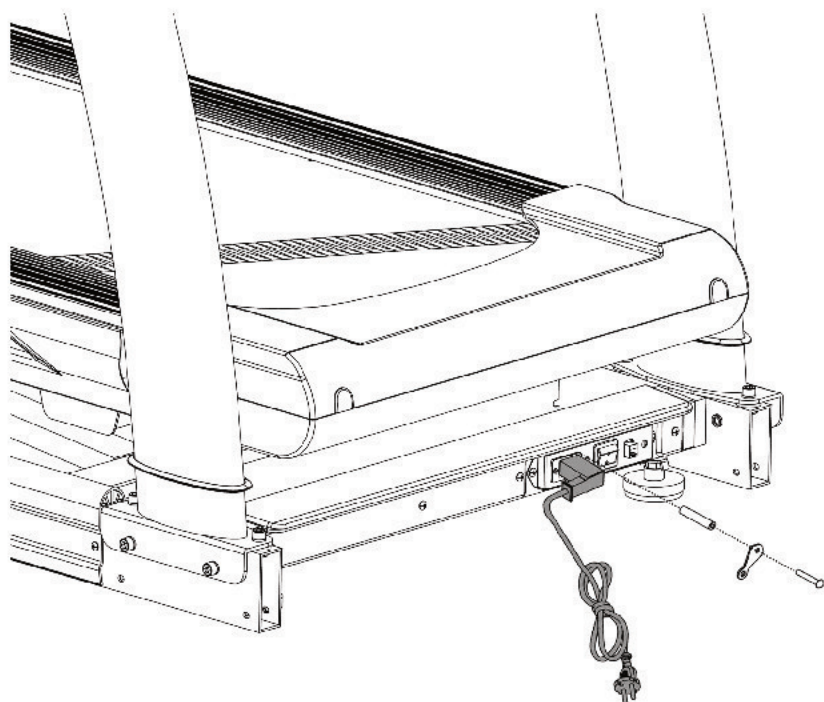
г) После того, как беговое полотно выровняется, отключите питание изделия и перейдите к следующему действию.

Необходимый крепеж:

1 прижимная планка 1 прокладка



1 винт M5xP0,8x60



ГЛАВА 2. ИНСТРУКЦИИ ПО СБОРКЕ

ДЕЙСТВИЯ ПО СБОРКЕ

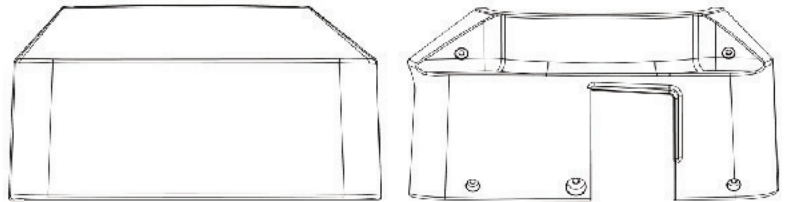
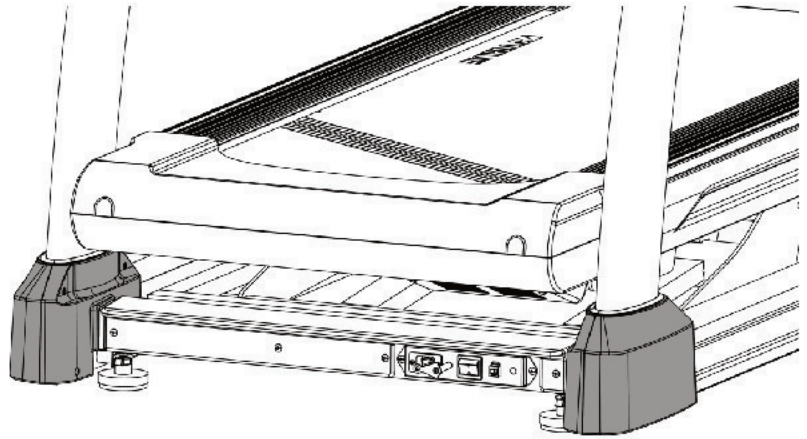
Действие 19. Крышки базовых блоков оснований

- а) Установите каждую крышку базового блока основания с помощью 5 винтов (как показано).
- б) Сдвиньте кольца крышек базовых блоков оснований в нижнее положение и сильно нажмите на них, чтобы надежно закрепить в крышках базовых блоков рукояток.

Необходимый крепеж:
8 винтов M4xP0,7x12 мм

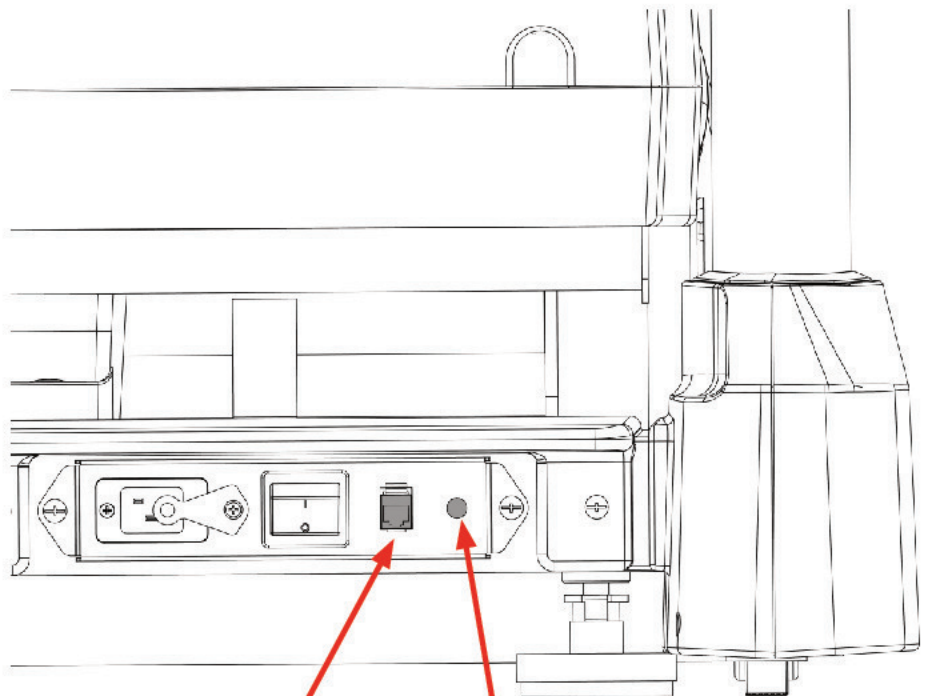


2 винта M5xP0,8x10



Действие 20. Окончательное подключение

- а) Подключите кабель Ethernet (необязательно).
- б) Подключите коаксиальный кабель (необязательно).



Кабель Ethernet

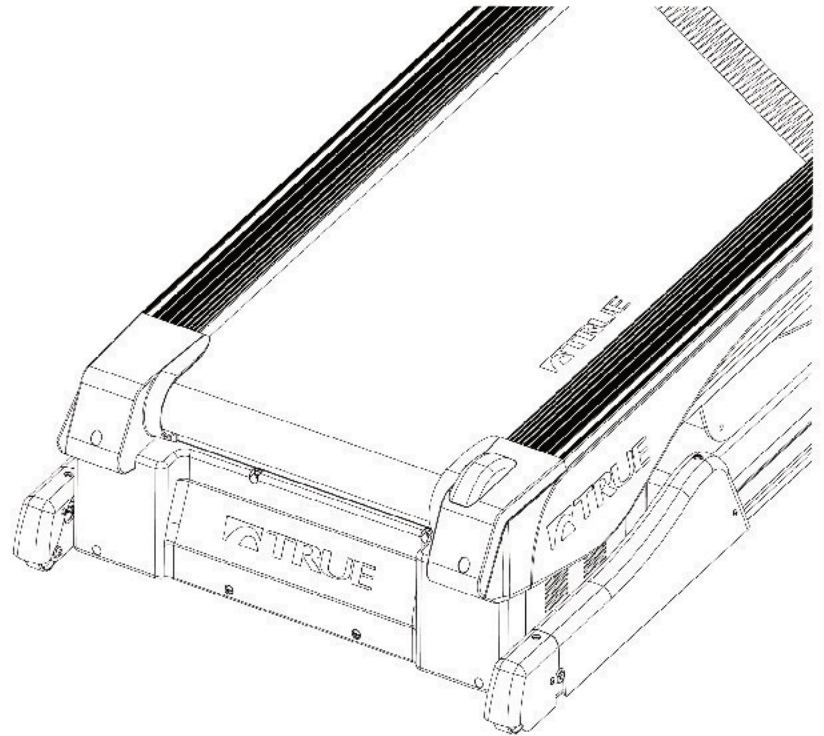
Коаксиальный кабель

ГЛАВА 2. ИНСТРУКЦИИ ПО СБОРКЕ

ДОПОЛНИТЕЛЬНАЯ ЗАДНЯЯ СТУПЕНЬКА

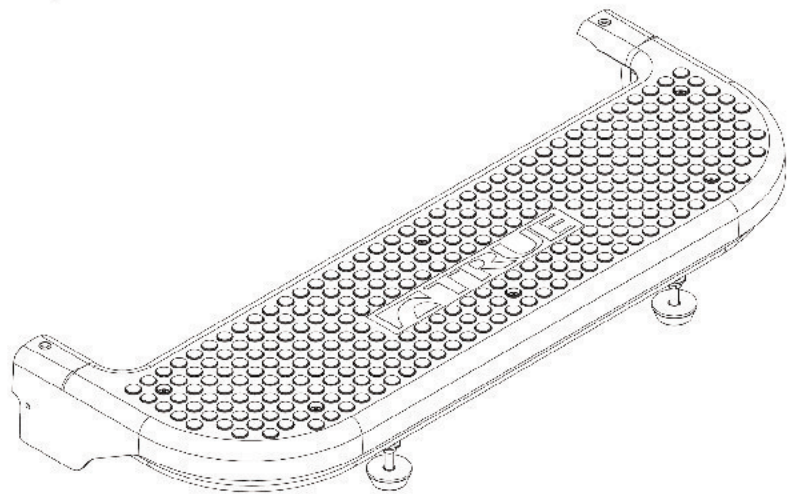
Действие 1. Снятие стандартных крышек транспортировочных колесиков

- а) Отвинтите 3 винта на каждой крышке транспортировочного колесика (как показано).
- б) Сохраните винты для использования в действии 4.



Действие 2. Снятие пластиковой крышки ступеньки

- а) Снимите пластиковую крышку с рамы ступеньки, отвинтив 6 винтов (как показано).
- б) Сохраните винты для использования в действии 4.



ГЛАВА 2. ИНСТРУКЦИИ ПО СБОРКЕ

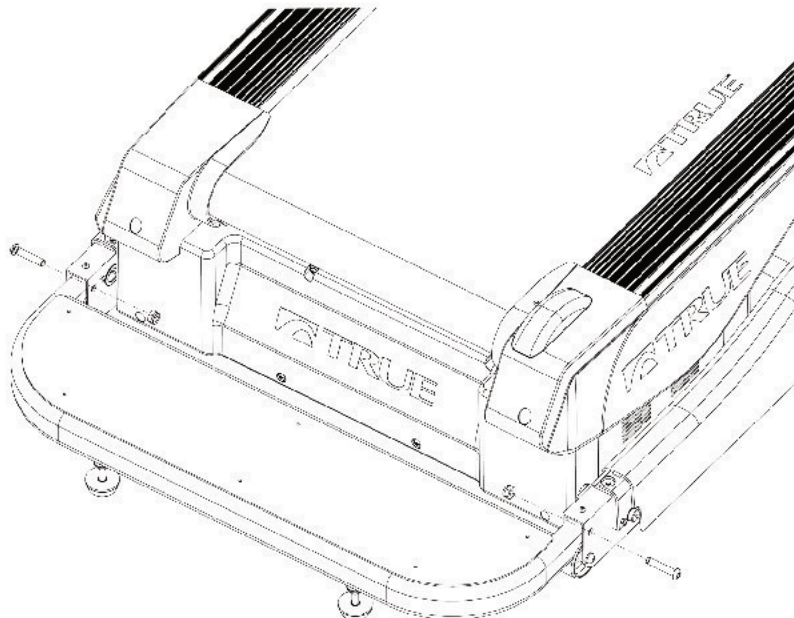
ДОПОЛНИТЕЛЬНАЯ ЗАДНЯЯ СТУПЕНЬКА

Действие 3. Присоединение рамы ступеньки к изделию

а) Присоедините раму ступеньки к изделию с помощью 2 болтов и 2 гаек.

Необходимый крепеж:

Поставляется со ступенькой



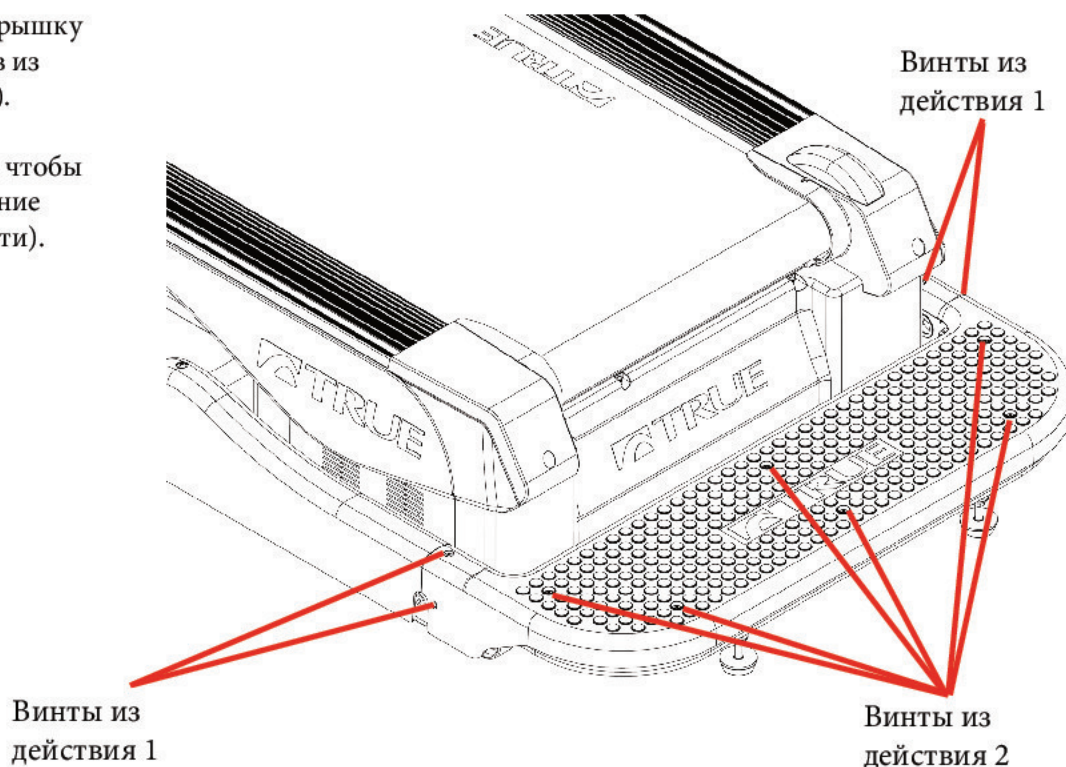
Действие 4. Установка пластиковой крышки ступеньки

а) Установите пластиковую крышку ступеньки с помощью винтов из действий 1 и 2 (как показано).

б) Отрегулируйте ножки так, чтобы обеспечить надежное крепление ступеньки (при необходимости).

Необходимый крепеж:

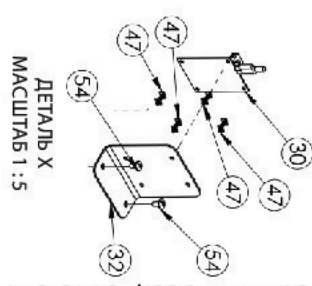
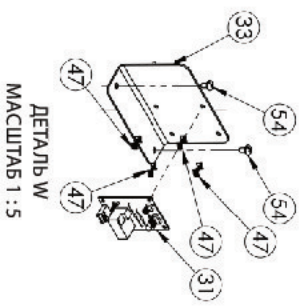
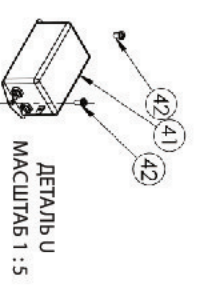
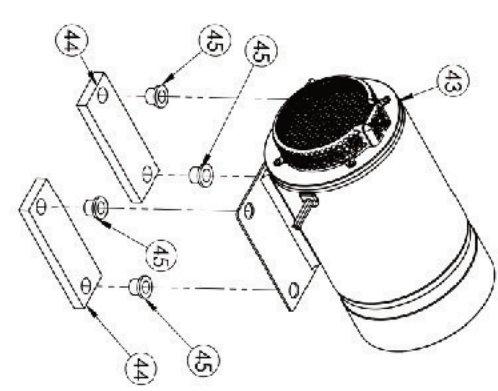
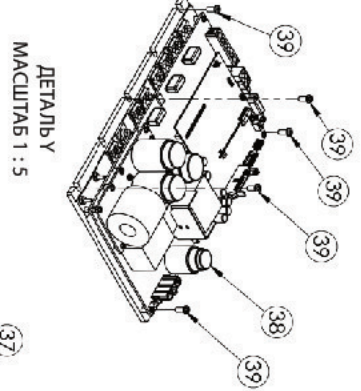
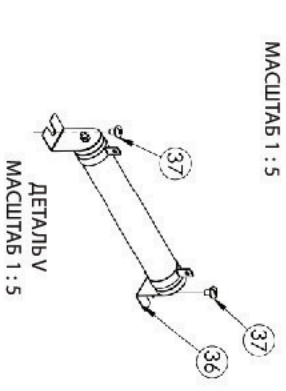
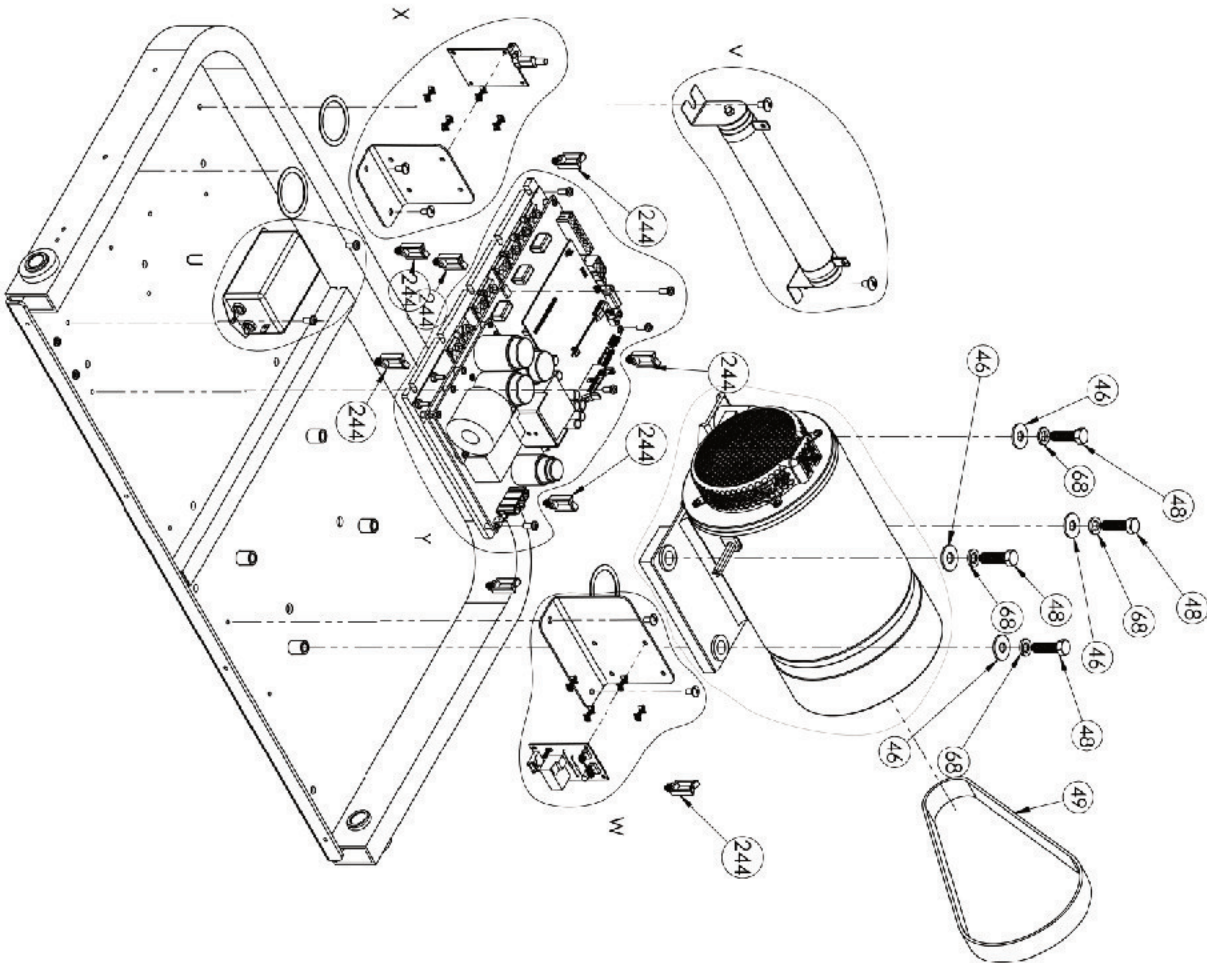
Винты из действий 1 и 2.



ГЛАВА 2. ИНСТРУКЦИИ ПО СБОРКЕ

РАЗНЕСЕННЫЕ СХЕМЫ

Поддон электродвигателя



ГЛАВА 3. ОБЗОР ПРОДУКТА

ОБЗОР БЕГОВОЙ ДОРОЖКИ ALPINE RUNNER



ГЛАВА 3. ОБЗОР ПРОДУКТА

ОБЗОР БЕГОВОЙ ДОРОЖКИ ALPINE RUNNER

Модуль консоли:

Консоль позволяет пользователю настроить программу тренировки и управлять беговой дорожкой Alpine Runner во время тренировки. (Обзор консоли и инструкции по эксплуатации см. в главе 4.)

Клавиши быстрого доступа:

Позволяют пользователю быстро запускать, останавливать и выводить беговую дорожку Alpine Runner из режима сна, а также легко регулировать уровень ее наклона и скорость движения.

Прокладки контактного датчика пульса:

Дают возможность контролировать пульс без использования беспроводного датчика пульса.

*Для большей безопасности и точности измерений эту функцию следует использовать только при скорости движения бегового полотна ниже 6,4 км/ч (4 мили/ч).

Ключ безопасности (аварийное выключение)

Защитное устройство на шнурке, которое крепится к одежде пользователя и консоли беговой дорожки Alpine Runner. При извлечении ключа из консоли движение бегового полотна прекращается, чтобы предотвратить травмы в экстренной ситуации.

*Ключ безопасности должен быть установлен в беговой дорожке Alpine Runner и прикреплен к одежде пользователя. Если ключ не установлен в беговую дорожку Alpine Runner, она не будет функционировать.

Беговое полотно

Подвижная поверхность беговой дорожки Alpine Runner, по которой идет или бежит пользователь.

Боковые подставки

Стационарные подставки по бокам бегового полотна, которые позволяют пользователю безопасно расставить ноги на упорах во время начала тренировки или в экстренной ситуации.

Болты регулировки бегового полотна

Система регулировки, позволяющая при необходимости изменять характеристики установки и натяжения бегового полотна.

Выключатель питания

Предназначен для включения и отключения питания беговой дорожки Alpine Runner.

Автоматический выключатель

Устройство, обеспечивающее защиту беговой дорожки Alpine Runner от перегрузки по току.

Шнур питания:

Служит для подачи на беговую дорожку Alpine Runner электропитания от настенной розетки.

Регулируемые ножки:

Система регулировки, используемая для выравнивания беговой дорожки Alpine Runner.

TRUE®

CARDIO COMMERCIAL



HIGH INTENSITY
TRAINING

ТРЕНАЖЕР ДЛЯ НАКЛОННЫХ НАГРУЗОК ALPINE RUNNER

Беговая дорожка Alpine Runner с углом наклона является наилучшим тренажером для наклонных нагрузок, обеспечивающим диапазон наклона в пределах от минус 3 % до 30 % и хорошо зарекомендовавшим себя в сжигании большого количества калорий, чем обычная беговая дорожка. Такие запатентованные функции, как HRC Heart Rate Control® и противоударная система TRUE Soft System®, в сочетании с заявленной на патент системой наклона, специально созданной для снижения износа оборудования, делают этот тренажер наилучшим средством тренировки как для пользователей, так и для спортивных комплексов. Уникальные для тренажера Alpine Runner с консолью Envision³⁶ тренировки с достопримечательностями позволяют пользователям осуществлять подъемы на знаменитые объекты, такие как Эйфелева башня и гора Эверест. Множество параметров консоли обеспечивают функции настройки, а так же возможности управления ресурсами и технологическими средствами в целях усиления активности пользователей.



ИЗОБРАЖЕНО С
ДОПОЛНИТЕЛЬНОЙ
СТУПЕНЬКОЙ

ALPINE RUNNER

КОД ТОВАРА: T11000

ТЕХНИЧЕСКИЕ ХАРАКТЕРИСТИКИ	Блок питания	120 В/20 А (розетка NEMA 5-20R), 230 В/15 А (розетка NEMA 6-15R)
	Длина шнура	3,7 м / 12 футов
	Приводной двигатель	5 HP AC Max Drive™
	Двигатель наклона	Двигатель подъема со степенью сжатия и тягой 1200 фунтов
	Датчик скорости	Оптический
	Настил	Двусторонняя, термически сплавленная ламинированная 1-дюймовая древесноволокнистая плита средней плотности
	Реворируемый настил	Стандартная
	Беговое полотно	Многослойное беговое полотно Siegling с полихлорвинильным покрытием
	Ролики	Ролики диаметром 3" / 8 см с герметизированными опорами
	Противоударная система	TRUE Soft System™ (неопренивые амортизаторы ударов, в которых используется синтетический материал неопрен. Он сходен с резиной, но отличается медленным износом и большей стойкостью к маслам)
	Конструкция рамы	Толстая сталь, соединенная с помощью автоматической сварки
	Смазка	Запатентованное компанией TRUE смазочное средство «Silex»®
	Диапазон скорости	0,5 - 12 миль/ч или 0,8-19 км/ч
	Диапазон наклона	От -3 % до 30 %
	Диапазон уклона	Да (-3 %)
	Мониторинг датчика пульса Bluetooth	Осуществляется на консолях Envision™ and Escalate®
	CSAFE	Да
	Мониторинг контактного датчика пульса	Да
	Мониторинг беспроводного датчика пульса	Совместимость с устройствами Polar®
	ДОСТУПНЫЕ КОНСОЛИ	Envision™, Escalate®, Emerge
УЧЕТ РЕСУРСОВ	Совместимость с EcoFit	
БЕЗОПАСНОСТЬ	Зажим безопасности	Стандартный
	Удлиненные поручни	Стандартные
	Поручни с высоким наклоном	Стандартные
	Боковые подставки	Стандартные
	Определение наличия пользователя	User Present Detection™
ОДОБРЕНИЕ КОНТРОЛИРУЮЩИХ ОРГАНОВ	UL, CSA, CE, EN957, FCC	
ДОПОЛНИТЕЛЬНОЕ ОБОРУДОВАНИЕ	Аксессуары	Подстаканник, отсек для аксессуаров, подставка для книг/держатель для планшета
ДОПОЛНИТЕЛЬНАЯ СТУПЕНЬКА	Стальная усиленная рама, соединенная с помощью автоматической сварки, литая ступенька с логотипом TRUE на лицевой поверхности	
ФИЗИЧЕСКИЕ ХАРАКТЕРИСТИКИ	Площадь основания	Длина x ширина x высота: 180 x 101 x 180 см / 71 x 39,7 x 71 дюйм (с дополнительной ступенькой: 205,7 x 101 x 180 см / 81 x 39,7 x 71 дюйм)
	Беговое полотно	Длина x ширина: 152 x 56 см / 60 x 22 дюйма
	Вес тренажера	269 кг / 592 фунта
	Вес в упаковке	293 кг / 645 фунтов
	Максимальный вес пользователя	181 кг / 400 фунтов
	Высота повышения настила	12,7 см / 5 дюймов со ступенькой. 33,5 см / 13,2 дюйма без ступеньки
	Приспособления для переноски	2 задних транспортировочных колеса со встроенными задними ручками
ГАРАНТИЯ	Классификация гарантии	Коммерческие организации (все организации, получающие прибыль, независимо от использования)
	Рама	Срок службы
	Двигатель	5 года
	Компоненты	3 года
	Изготовление	3 года

Гарантии за пределами США и Канады могут отличаться. За подробными сведениями обращайтесь к своему дилеру. Технические характеристики могут быть изменены без уведомления.

BROCH17HIT03

РЕД. 12-08-17



Сэкономьте свое время и зарегистрируйтесь в Интернете!
Активируйте комплексные гарантии на веб-сайте truefitness.com

Все изделия TRUE® Fitness распространяются компанией TRUE, и на них предоставляется гарантия первоначальному покупателю зарегистрированного продукта. Для перечисленных далее компонентов изделия TRUE («Изделие») в случае нормального использования и обслуживания гарантируется отсутствие дефектов материалов и качества работ только в течение указанного ниже периода времени, начиная от первоначальной даты покупки:

Рама*	Срок службы
Двигатель Приводной двигатель Контроллер	5 года 5 года
Компоненты Сенсорный экран Transcend Консоль Escalate ¹⁵ Электрические компоненты Изнашивающиеся компоненты Внешний вид	3 года 3 года 3 года 3 года 6 месяцев
Изготовление Компоненты Двигатель Внешний вид	3 года 3 года 6 месяцев
Подключение устройств Разъем для наушников и USB-порт	90 дней для компонентов, без гарантии на изготовление

ПРИМЕЧАНИЕ. Гарантия действительна только для США и Канады.

ПРИМЕЧАНИЕ. Если не зарегистрировать изделие, это приведет к отсутствию обслуживания или разрешения на поставляемые комплектующие.

ПРИМЕЧАНИЕ. Покупка изделий на вторичном рынке у стороннего поставщика приведет к аннулированию гарантии.

ПРИМЕЧАНИЕ. Этот продукт предназначен для коммерческого использования, то есть для организаций, в которых тренажер используется свыше 8 часов в день. К ним относятся все коммерческие организации (независимо от использования) и многие некоммерческие организации. Если данное изделие не будет использоваться в этих конкретных условиях, обратитесь в компанию TRUE, поскольку гарантия может аннулироваться.

Рама. Для рамы гарантируется отсутствие дефектов материалов и качества работ в течение всего срока службы продукта. В отношении рамы имеется гарантия на изготовление и фрахт (части, отправленные компанией TRUE) на три года от даты покупки. Эта ограниченная гарантия на рамную конструкцию не распространяется на краску и покрытие.

Компоненты. На электрические компоненты тренажера Alpine Runner и изнашивающиеся компоненты распространяется гарантия на отсутствие дефектов материалов и качества работ в течение трех лет и гарантия на изготовление в течение трех лет. Сенсорные экраны Transcend и консоли Escalate¹⁵ распространяется гарантия на отсутствие дефектов материалов и качества работ в течение трех лет

и гарантия на изготовление в течение трех лет. Эта ограниченная гарантия не распространяется на повреждения или неисправность оборудования, вызванные неправильной сборкой или установкой, случаи несоблюдения инструкций и игнорирования предупреждений в руководстве пользователя, несчастные случаи, случаи неправильного использования или использования не по назначению, несанкционированные модификации или случаи отсутствия целесообразного и необходимого обслуживания. Компания TRUE Fitness не отвечает за работу системы измерения пульса на своих продуктах, так как она зависит от физиологии пользователя, его возраста, метода использования и прочих факторов.* Данная ограниченная гарантия не применяется к обновлениям версии программного обеспечения.

Внешний вид. Для внешних компонентов Alpine Runner гарантируется отсутствие дефектов материалов и качества работ в течение шести месяцев с гарантией на изготовление в соответствии с гарантийным периодом на компоненты. Эта ограниченная гарантия не распространяется на повреждения или неисправность оборудования, вызванные неправильной сборкой или установкой, случаи несоблюдения инструкций и игнорирования предупреждений в руководстве пользователя, несчастные случаи, случаи неправильного использования или использования не по назначению, несанкционированные модификации или случаи отсутствия целесообразного и необходимого обслуживания. Эта ограниченная гарантия будет применяться, помимо прочего, к пластиковым крышкам, кожухам, заглушкам, значкам, декоративному покрытию, краске, покрытию и рукояткам.

Подключение устройств. Для элементов подключения устройств, разъема для наушников и USB-порта гарантируется отсутствие дефектов материалов и качества работ в течение 90 дней без гарантии на изготовление.

Изготовление. На изготовление распространяется гарантия в течение трех лет от даты покупки, если иное не указано в этой ограниченной гарантии, и авторизованный центр обслуживания TRUE предоставляет такие услуги. За обслуживание, для выполнения которого требуется поездка на расстояние более 80 км (50 миль), может взиматься дополнительная плата. Указания по целесообразному и необходимому обслуживанию см. в руководстве пользователя.

Процедура требований по гарантии. Обслуживание по ограниченной гарантии TRUE может быть получено путем обращения к авторизованному дилеру TRUE, у которого было приобретено изделие. Если дилер, у которого было приобретено изделие, больше не является авторизованным дилером TRUE, обслуживание по ограниченной гарантии TRUE может быть получено путем обращения непосредственно в компанию TRUE по адресу:

TRUE Fitness, отдел обслуживания клиентов
865 Hoff Road, St. Louis, MO 63366
1.800.883.8783

Часы работы: с 8:30 до 17:00 (по центральному стандартному времени)

Сэкономьте свое время и зарегистрируйтесь в Интернете!

Активируйте комплексные гарантии на веб-сайте truefitness.com

1. ЭТА ОГРАНИЧЕННАЯ ГАРАНТИЯ ПРЕДОСТАВЛЯЕТ ОСОБЫЕ ЗАКОННЫЕ ПРАВА, У ВАС ТАКЖЕ МОГУТ БЫТЬ ДРУГИЕ ПРАВА, КОТОРЫЕ ЗАВИСЯТ ОТ РЕГИОНА.

2. Эта ограниченная гарантия может быть оформлена только после заполнения формы регистрации гарантии в Интернете или после заполнения прикрепленной формы, подписи первоначального покупателя в этой форме и отправки ее в компанию TRUE в течение 30 дней с момента получения покупателем Изделия. Чтобы ограниченная гарантия была действительной, серийный номер на Изделии должен быть не поврежден.

3. Эта ограниченная гарантия применяется к изделию, только если Изделие остается в собственности первоначального покупателя и нигде не перевозилось.

4. Эта ограниченная гарантия становится **ДЕЙСТВИТЕЛЬНОЙ, ТОЛЬКО** если первоначальная сборка или установка Изделия осуществлялись авторизованным дилером или техническим специалистом TRUE (если первоначальную сборку и установку осуществлял не специалист авторизованного дилера и не технический специалист TRUE, эта ограниченная гарантия будет аннулирована, если предварительно не будет получено письменное разрешение компании TRUE).

5. Эта ограниченная гарантия не распространяется на повреждения или неисправность оборудования, вызванные неправильной сборкой или установкой, случаи несоблюдения инструкций и игнорирования предупреждений в руководстве пользователя, несчастные случаи, случаи неправильного использования или использования не по назначению, несанкционированные модификации или случаи отсутствия целесообразного и необходимого обслуживания (как указано в руководстве пользователя).

6. Эта ограниченная гарантия применяется только к расходам на ремонт и замену компонентов и не включает в себя расходы на работу (по истечении указанного выше гарантийного периода), транспортировку, обслуживание, возврат и перевозку, за исключением явно указанных здесь случаев.

7. Эта ограниченная гарантия не применяется к: сервисным вызовам для исправления установки оборудования или предоставления инструкций владельцам о том, как использовать оборудование; или любым другим затратам на работу, выполненную по истечении применимого гарантийного периода на изготовление.

8. Эта ограниченная гарантия, которая предоставляется в явной форме и вместо любых других явно выраженных гарантий, образует единственную гарантию, предоставляемую компанией TRUE.

9. ЛЮБАЯ ПОДРАЗУМЕВАЕМАЯ ГАРАНТИЯ, ВКЛЮЧАЯ, ПОМИМО ПРОЧЕГО, ГАРАНТИИ ТОВАРНОЙ ПРИГОДНОСТИ И СООТВЕТСТВИЯ КОНКРЕТНОЙ ЦЕЛИ, ОГРАНИЧЕНА ПО ДЛИТЕЛЬНОСТИ И КОМПЕНСАЦИИ ВРЕМЕНЕМ ДЕЙСТВИЯ ОГРАНИЧЕННОЙ ГАРАНТИИ. НЕКОТОРЫЕ РЕГИОНЫ НЕ ДОПУСКАЮТ ОГРАНИЧЕНИЙ НА ВРЕМЯ ДЕЙСТВИЯ ПОДРАЗУМЕВАЕМОЙ ГАРАНТИИ, ПОЭТОМУ УКАЗАННЫЕ ВЫШЕ ОГРАНИЧЕНИЯ МОГУТ К ВАМ НЕ ОТНОСИТЬСЯ.

10. ОПИСАННЫЕ ВЫШЕ КОМПЕНСАЦИИ ЯВЛЯЮТСЯ ИСКЛЮЧИТЕЛЬНЫМИ И ПРИНАДЛЕЖАЩИМИ ТОЛЬКО ВАМ КОМПЕНСАЦИЯМИ И МАКСИМАЛЬНЫМ РАЗМЕРОМ ОТВЕТСТВЕННОСТИ КОМПАНИИ TRUE ЗА ЛЮБОЕ НАРУШЕНИЕ ЭТОЙ ОГРАНИЧЕННОЙ ГАРАНТИИ. ОТВЕТСТВЕННОСТЬ КОМПАНИИ

TRUE НИ ПРИ КАКИХ ОБСТОЯТЕЛЬСТВАХ НЕ ДОЛЖНА ПРЕВЫШАТЬ СУММУ, КОТОРУЮ ВЫ ЗАПЛАТИЛИ ЗА ИЗДЕЛИЕ, И НИ ПРИ КАКИХ ОБСТОЯТЕЛЬСТВАХ КОМПАНИЯ TRUE НЕ НЕСЕТ ОТВЕТСТВЕННОСТЬ ЗА КОСВЕННЫЙ, СЛУЧАЙНЫЙ, СПЕЦИАЛЬНЫЙ, ШТРАФНОЙ УЩЕРБ ИЛИ УБЫТКИ, ПРЯМЫЕ ИЛИ ОПОСРЕДОВАННЫЕ. НЕКОТОРЫЕ РЕГИОНЫ ЗАПРЕЩАЮТ ИСКЛЮЧЕНИЕ ИЛИ ОГРАНИЧЕНИЕ СЛУЧАЙНОГО ИЛИ КОСВЕННОГО УЩЕРБА, ПОЭТОМУ УКАЗАННОЕ ВЫШЕ ОГРАНИЧЕНИЕ ИЛИ ИСКЛЮЧЕНИЕ МОГУТ К ВАМ НЕ ОТНОСИТЬСЯ.

ПРИМЕЧАНИЕ ДЛЯ АВТОРИЗОВАННЫХ ИСПОЛНИТЕЛЕЙ РАБОТ ПО ГАРАНТИИ: Оплата работы по гарантии или права на гарантийные компоненты не могут передаваться, повторно назначаться третьей стороне без явного письменного согласия компании TRUE. Даже выполнение мелких негарантийных работ требует письменного утверждения компании TRUE.

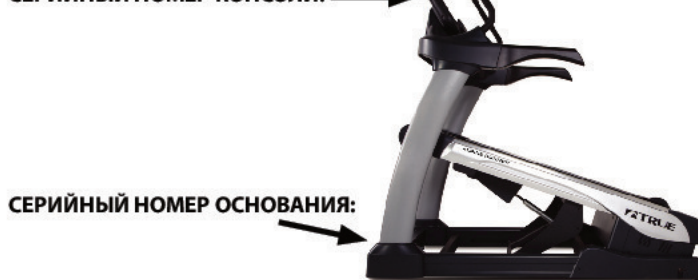
СЕРИЙНЫЕ НОМЕРА ALPINE RUNNER:

Тренажер Alpine Runner поставляется с двумя серийными номерами. Один серийный номер находится на основании, а другой — на консоли дисплея (см. следующий рисунок). Серийный номер на основании указан на перекладине под беговым полотном. Серийный номер на консоли указан в нижней правой части каждой консоли. Запишите серийные номера ниже и сохраните их для будущего обращения.

СЕРИЙНЫЙ НОМЕР КОНСОЛИ:

СЕРИЙНЫЙ НОМЕР ОСНОВАНИЯ:

СЕРИЙНЫЙ НОМЕР КОНСОЛИ:



СЕРИЙНЫЙ НОМЕР ОСНОВАНИЯ:

ОБРАЗЕЦ НАКЛЕЙКИ С СЕРИЙНЫМ НОМЕРОМ:



Храните эту страницу для
будущего обращения



КОММЕРЧЕСКАЯ ОГРАНИЧЕННАЯ ГАРАНТИЯ T11000 ALPINE RUNNER

Благодарим Вас за покупку изделия TRUE. Чтобы подтвердить гарантию на изделие TRUE простым и быстрым способом, перейдите на веб-сайт truefitness.com и зарегистрируйте продукт. Предоставляемая информация никогда не передается другим физическим лицам или агентствам ни для каких целей. Если Вы хотите отправить свою гарантийную карту по почте, владелец изделия должен заполнить указанную ниже информацию и отправить карту компании TRUE Fitness в течение 30 дней от даты установки оборудования.

Обратите внимание. Если не зарегистрировать изделие, это приведет к отсутствию обслуживания или разрешения на поставляемые комплектующие.

Чтобы отправить информацию о гарантии, заполните указанную ниже информацию и отправьте ее по адресу: Service Dept., TRUE Fitness, 865 Hoff Road, St. Louis, MO 63366 (или сэкономьте почтовые сборы и выполните регистрацию в Интернете на сайте www.truefitness.com)

Регистрация коммерческой гарантии

**УКАЖИТЕ ОБА СЕРИЙНЫХ НОМЕРА НИЖЕ.
НЕОБХОДИМЫЕ СВЕДЕНИЯ ДЛЯ РЕГИСТРАЦИИ
ИЗДЕЛИЯ:**

СЕРИЙНЫЙ НОМЕР КОНСОЛИ:

СЕРИЙНЫЙ НОМЕР ОСНОВАНИЯ:

Тип модели _____

Дата покупки _____

Название компании _____

Имя контактного лица _____

Фамилия контактного лица _____

Адрес _____

Город _____ Область _____ Почтовый индекс _____

Адрес эл. почты _____ Веб-сайт _____

Телефон _____ Факс _____

1. Как Вы впервые узнали о компании TRUE?

- а. Дилер б. Веб-сайт
 в. Реклама г. Потенциальный клиент
 д. Текущий клиент е. Другое _____

2. Почему Вы купили изделие TRUE?

- а. Дизайн/внешний вид б. Предложение дилера
 в. Цена/стоимость г. Качественное исполнение
 д. Характеристики е. Репутация компании TRUE
 ж. Другое _____

3. Укажите тип своего учреждения:

- а. Квартира/многоквартирный дом б. Корпоративный фитнес-центр
 в. Муниципальное образование г. Спортивно-медицинский центр/тренажерный зал/спа-салон
 д. Курортный отель е. Военная часть
 ж. Студенческий развлекательный центр з. Другое _____

4. Какими другими типами оборудования владеет Ваша компания?

- а. Беговая дорожка Марка _____
 б. Велотренажер Марка _____
 в. Эллиптический тренажер Марка _____
 г. Блны, гантели/оборудование тренажерного зала Марка _____

5. Сколько людей ежедневно посещают Ваше учреждение?

- а. <25 б. 25-75
 в. 76-150 г. 150+

6. Планируете ли Вы покупать дополнительные тренажеры в ближайшие 6-12 месяцев?

- Да Нет

7. Если Вы ответили «Да» на вопрос 6, какой тип оборудования Вы планируете купить?

- а. Беговая дорожка б. Эллиптический тренажер
 в. Велотренажер г. Свободные веса
 д. Оборудование тренажерного зала е. Другое _____

8. Будете ли Вы рекомендовать компанию TRUE другим владельцам клубов?

- Да Нет

9. Вы являетесь ценным клиентом компании TRUE, и Ваши предложения позволят улучшить наше качество обслуживания. Есть ли что-либо еще, о чем Вы хотите нам рассказать? Объясните: