

# **Инструкция**

## **Беговая дорожка Unix Fit ST-650P**

Полезные ссылки:

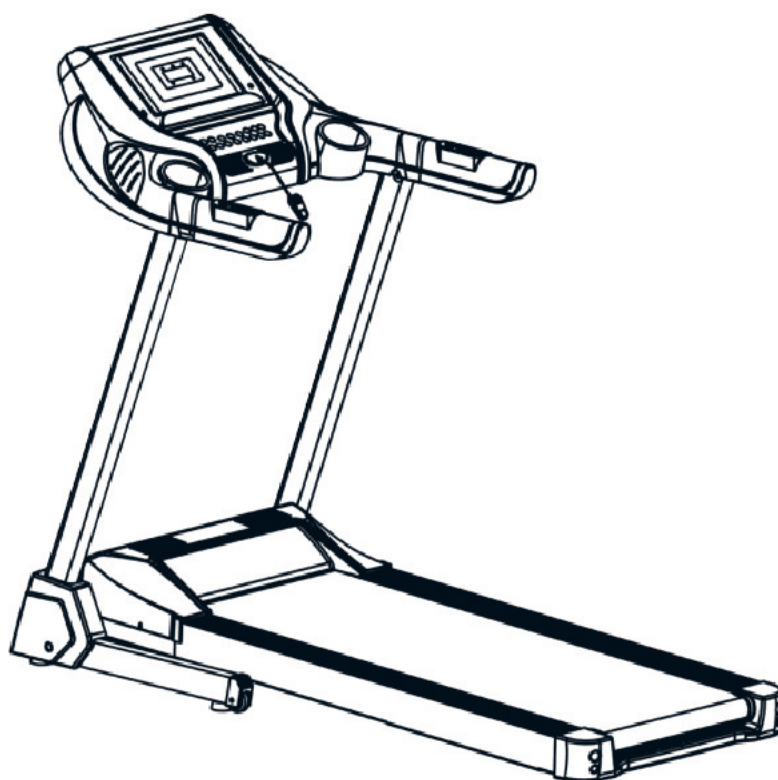
[Беговая дорожка Unix Fit ST-650P - смотреть на сайте](#)

[Беговая дорожка Unix Fit ST-650P - читать отзывы](#)



**ST-650P**

## РУКОВОДСТВО ПОЛЬЗОВАТЕЛЯ



Производитель, следуя принципам устойчивого развития, оставляет за собой право модифицировать устройства по мере необходимости и не уведомлять об этом пользователей. Все зависит от конкретной модели продукта.

# Содержание

1. Описание устройства .....	1
2. Меры предосторожности .....	3
3. Инструкция по установке .....	5
4. Инструкция по использованию .....	10
5. Обслуживание устройства .....	13

# 1. Описание устройства

Консоль

Правая опора

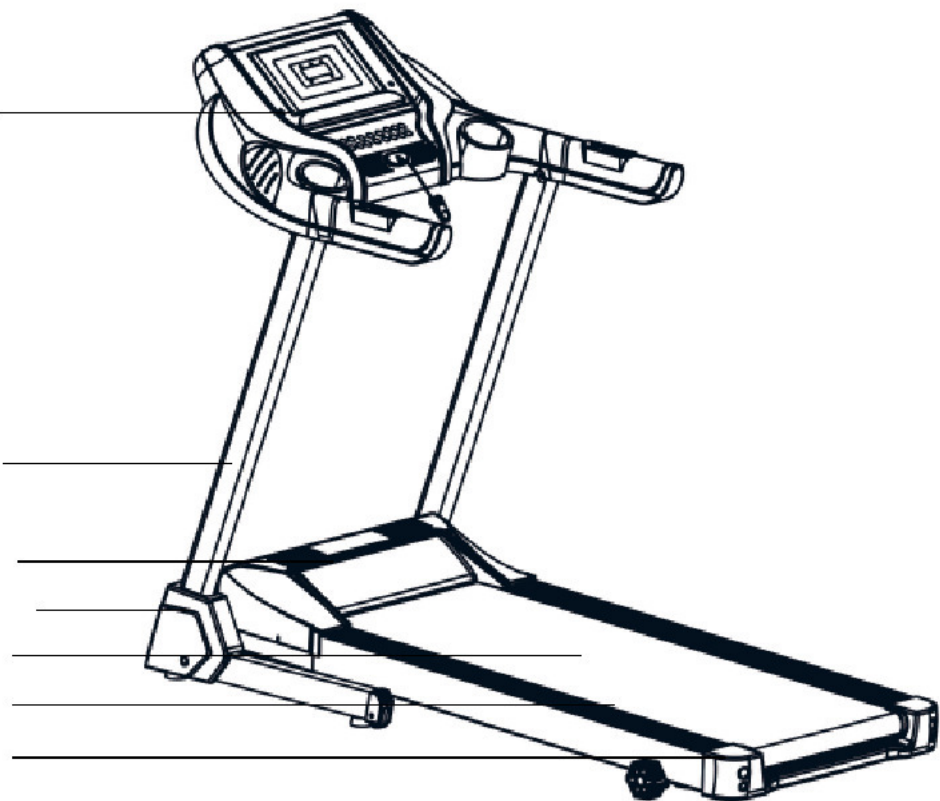
Кожух двигателя

Защитные кожухи

Беговая лента

Боковая рейка

Заглушка



## Список основных характеристик и деталей

### Основные технические характеристики

№	Наименование характеристики	Описание
1	Номинальное напряжение	220-240В
2	Номинальная частота	50-60 Гц
3	Номинальная мощность	2.0 л.с.
5	Скорость	0,8-14,5 км/ч
6	Размеры беговой поверхности	1250*465 мм
7	Максимальный вес	130 кг
8	Вес устройства	55 кг (монофункциональная)/63 кг

		(мультифункциональная)					
9	Габариты устройства	1635*735*1280 мм					
<b>Комплектация</b>							
№	Наименование	Ед.изм.	К-во	№	Наименование	Ед.изм.	К-во
1	Основной корпус устройства	комплект	1	3	Набор аксессуаров	комплект	1
2	Protective cover	комплект	1				
<b>Список аксессуаров</b>							
№	Наименование	К-во	№	Наименование	К-во		
1	Винт М8*22	2	8	Силиконовое масло	1		
2	Винт М8*42	2	9	Руководство пользователя	1		
3	Винт М8*25	2	10	MP3-кабель	1		
4	Шестигранный ключ 5 мм	1	11	Противоскользящая накладка	2		
5	Шестигранный ключ 6 мм	1					
6	Комбинированный ключ	1					
7	Ключ безопасности	1					

## 2. Меры предосторожности

**Внимание:** Прежде чем складывать дорожку, убедитесь, что ее детали полностью неподвижны.

**Важно:** Перед использованием внимательно прочитайте инструкцию.

- ◆ Беговая дорожка предназначена для использования и хранения в помещении, избегайте сырости и не допускайте попадания воды внутрь устройства.
- ◆ Перед тренировкой наденьте подходящую одежду и обувь. Пользоваться тренажером босиком запрещено.
- ◆ Кабель питания должен быть заземлен, розетка должна иметь специальную цепь. Избегайте совместного использования с другим электрооборудованием.
- ◆ Во избежание несчастных случаев не подпускайте детей к устройству.
- ◆ Избегайте длительной непрерывной работы и перегрузки устройства, иначе это приведет к повреждению двигателя, контроллера и ускоренному износу подшипников и беговой ленты. Не забывайте осуществлять обслуживание устройства на регулярной основе.
- ◆ Во избежание накопления статического электричества не допускайте попадания пыли внутрь корпуса устройства.
- ◆ После завершения тренировки отключайте устройство от сети.
- ◆ Во время занятий на тренажере следите за хорошей вентиляцией в помещении.
- ◆ Перед тренировкой закрепляйте зажим аварийной блокировки на одежде, чтоб устройство прекратило работу в случае вашего падения.
- ◆ Если вы чувствуете, что не справляетесь с нагрузкой или резко ощутили недомогание, остановитесь и обратитесь к врачу.
- ◆ После использования храните силиконовое масло в недоступном для детей месте.
- ◆ В случае обнаружения повреждений кабеля питания, обратитесь в сервисный центр. Не занимайтесь устранением поломки самостоятельно.



### **Запрещено**

- ◆ Не используйте устройство, если оно сломано, его корпус (внутренняя структура) поврежден или в случае, если нарушена целостность сварки элементов.  
---- Есть риск несчастного случая или получения травмы.

- ◆ В процессе бега не прыгайте.  
---- Есть риск падения с тренажера.
- ◆ Не используйте и не храните устройство в ванной комнате или любом другом влажном помещении.
- ◆ Не размещайте устройство под прямыми солнечными лучами и вблизи отопительных приборов.  
---- В противном случае может произойти перегрузка и возгорание.
- ◆ Не используйте устройство, если кабель питания поврежден или ослаблен контакт кабеля питания.  
----Это может привести к поражению электрическим током, короткому замыканию или возгоранию.
- ◆ Не повреждайте или не сгибайте кабель питания. Также не размещайте на нем тяжелые предметы и не пережимайте линию питания.  
---- Это может привести к пожару или поражению электрическим током.
- ◆ Не допускается использование устройства двумя и более человек одновременно.  
Запрещается подходить близко к тренажеру в тот момент, когда на нем уже занимается другой человек.  
---- Это может привести к травмам.
- ◆ Не допускается использование устройства людьми без сознания или в состоянии, при котором они не контролируют свои действия.  
----Есть риск несчастного случая и получения травмы.  
  
Избегайте попадания воды и других жидкостей внутрь корпуса устройства.  
---- Может привести к поражению электрическим током и возгоранию. Запрещено!
- ◆ Людям с обычно низкой физической активностью не рекомендуется начинать интенсивные тренировки на тренажере.
- ◆ Не используйте тренажер сразу после еды или если чувствуете, что устали.  
---- Может нанести вред вашему здоровью.

- ◆ Устройство подходит для семейного использования, но не должно размещаться в школах, гимназиях и любых подобных местах.  
---- Есть риск получения травмы.
  - ◆ Перед тренировкой убедитесь, что в карманах одежды нет посторонних предметов.  
---- Может привести к несчастному случаю или травме.
  - ◆ Не используйте устройство, когда вилка питания расположена в непосредственной близости от железной поверхности, мусора или воды.  
---- Может привести к поражению электрическим током или короткому замыканию, пожару. Не прикасайтесь к устройству влажными руками!
- Отключайте устройство от питания, когда оно не используется.
- Пыль и влажность могут привести к износу изоляции и привести к утечке тока.



#### Система заземления

- ◆ Устройство должно быть заземлено. В случае неисправности заземление обеспечит канал наименьшего сопротивления электрическому току, чтобы снизить риск поражения электрическим током.
- ◆ Устройство оснащено заземляющим проводником и заземленной штепсельной вилкой. Каждый раз полностью вставляйте вилку в розетку электросети.
- ◆ Если подсоединение заземляющего оборудования произведено неправильно, это может привести к поражению электрическим током. Если у вас есть сомнения относительно состояния вашего устройства, обратитесь к специалисту-электрику.
- ◆ Убедитесь, что вилка имеет ту же форму, что и розетка вашей электросети. Не пользуйтесь адаптером или переходником.  
--- Данное устройство не предназначено для использования лицами (в том числе детьми) с ограниченными физическими, сенсорными или умственными способностями или недостатком опыта и знаний, за исключением случаев, если им предоставлен контроль или инструкция по использованию устройством лицом, ответственным за их безопасность.



--- Не оставляйте детей с устройством без присмотра и не разрешайте детям играть с

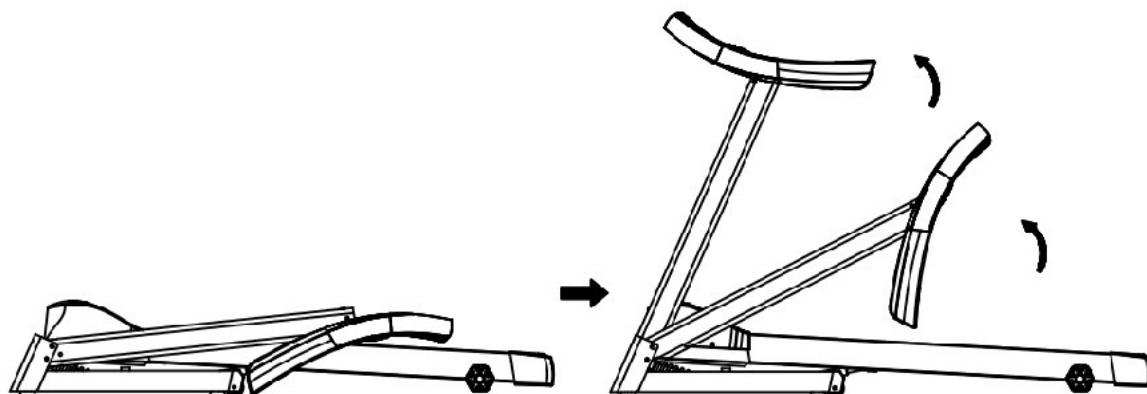


тренажером.

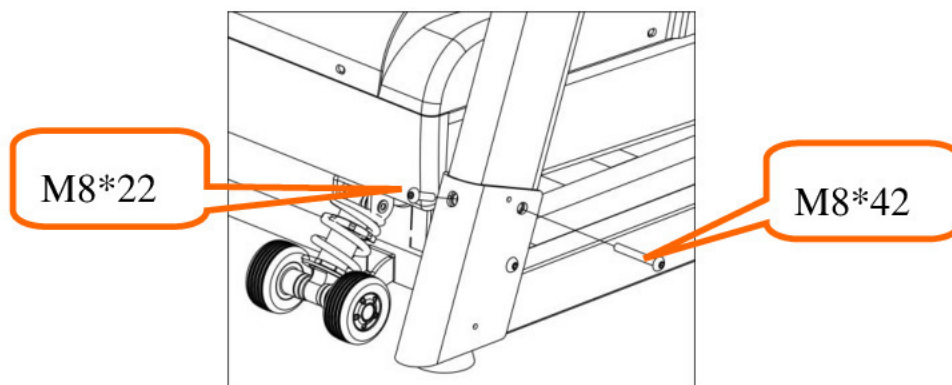
### 3. Инструкция по установке

Во время установки сначала просто закрепите все винты, а затем затяните их до конца, когда установка будет завершена.

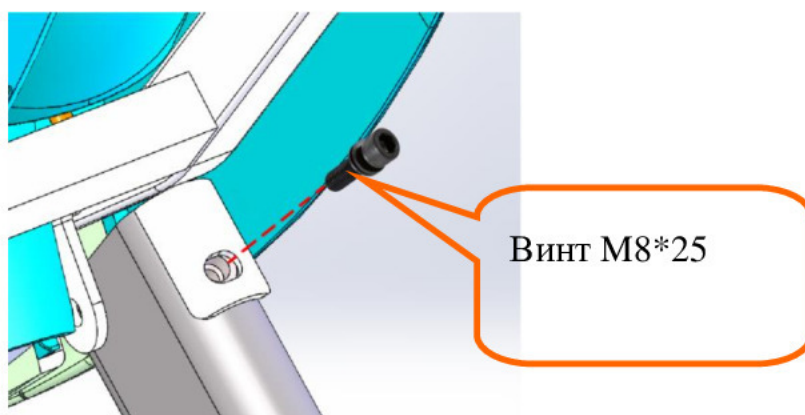
1. Разместите устройство на ровной поверхности. Разместите опоры и консоль, как показано ниже:



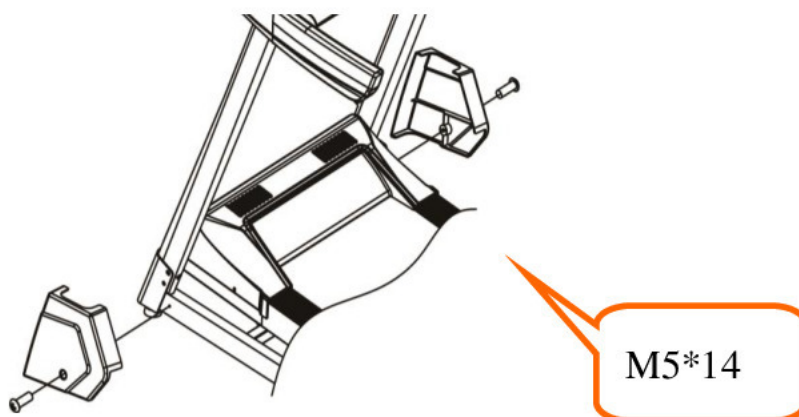
3. С помощью шестигранного ключа 5# и винтов M8\*42 зафиксируйте шайбы и гайки на опоре. Закрепите опоры на основании корпуса с помощью винтов M8\*22.



3. Придерживая левую и правую опоры, с помощью шестигранного ключа 6# закрепите раму консоли винтом M8\*25.



4. Закрепите кожу на основании корпуса с помощью винта M5\*1. Затяните до конца все винты, задействованные в предыдущих этапах.



5. Чтобы включить тренажер, разместите ключ безопасности на надлежащем месте.

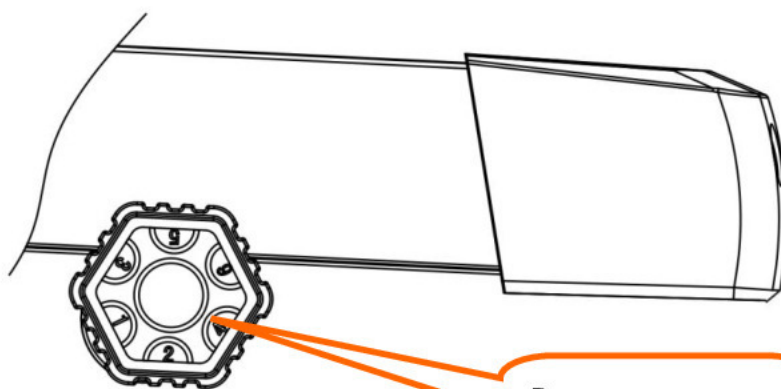


Внимание: Ключ безопасности окрашен в красный цвет. Вы найдете его в пластиковом пакете вместе с винтами и другими инструментами. Для запуска дорожки разместите его на месте, отмеченном желтым цветом.

**ВАЖНО:** Прежде чем запускать тренажер, убедитесь, что все винты надежно затянуты, и после сборки не осталось лишних деталей.

### Ручная настройка наклона

Отрегулировать наклон дорожки можно с помощью ручки регулировки наклона. Уровень 1 - самый низкий уровень. Наклон повышается по мере увеличения номера уровня. Так, уровень 6 - самый высокий уровень. Убедитесь, что значения на обеих сторонах тренажера совпадают. Например, если вы установили наклон на уровень 3 слева, то уровень 3 должен быть установлен и справа.



Ручка регулировки наклона

**Внимание:** Перед первым использованием дорожки необходимо заправить устройство силиконовым маслом.:

(1) Откройте крышку отверстия для смазки, расположенную на переднем кожухе двигателя.

(Рисунок А)

(2) Отрежьте кончик сосуда с маслом (Рисунок В)

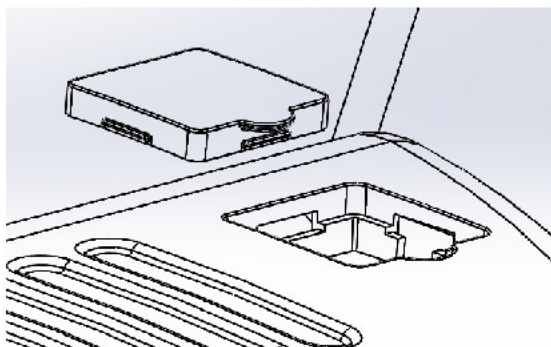


Рисунок А



Рисунок В

(3) Заполните резервуар для смазки силиконовым маслом (Рисунок С).

Убедитесь, что уровень масла не превышает отметки в 90 мл (Рисунок D), иначе создается возможность протечки.

Не забудьте закрыть отверстие крышкой.

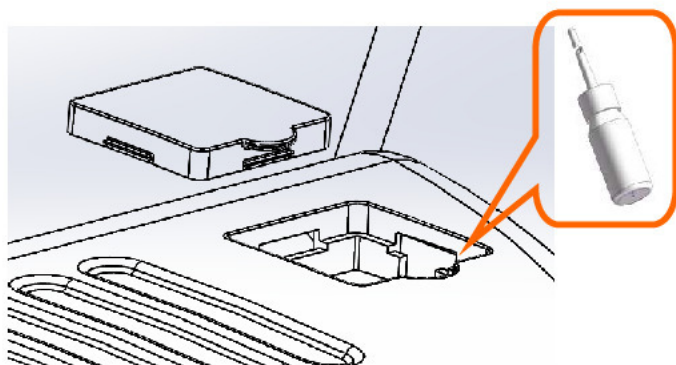


Рисунок С

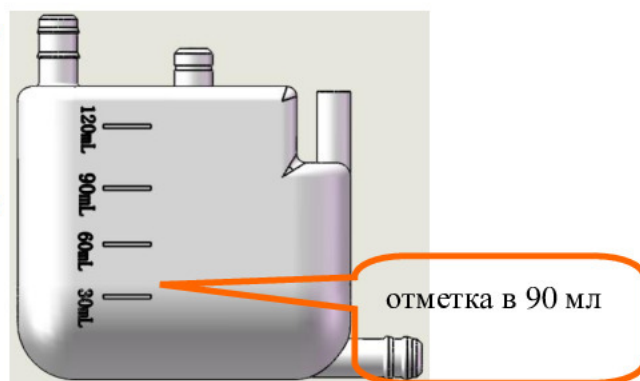


Рисунок D

## 4. Инструкция по использованию

### Использование беговой дорожки

1) Вставьте вилку питания в розетку надлежащим образом и нажмите кнопку включения (красного цвета).

Вы услышите звуковой сигнал и увидите, как загорится экран тренажера (модели с TFT-экраном могут включаться с небольшим запаздыванием).



2) Ключ безопасности

Беговая дорожка запускается только при условии, что ключ безопасности помещен в желтую область консоли. Закрепите зажим ключа безопасности на одежде при использовании беговой дорожки, чтобы предотвратить несчастные случаи.

3) Складывание дорожки

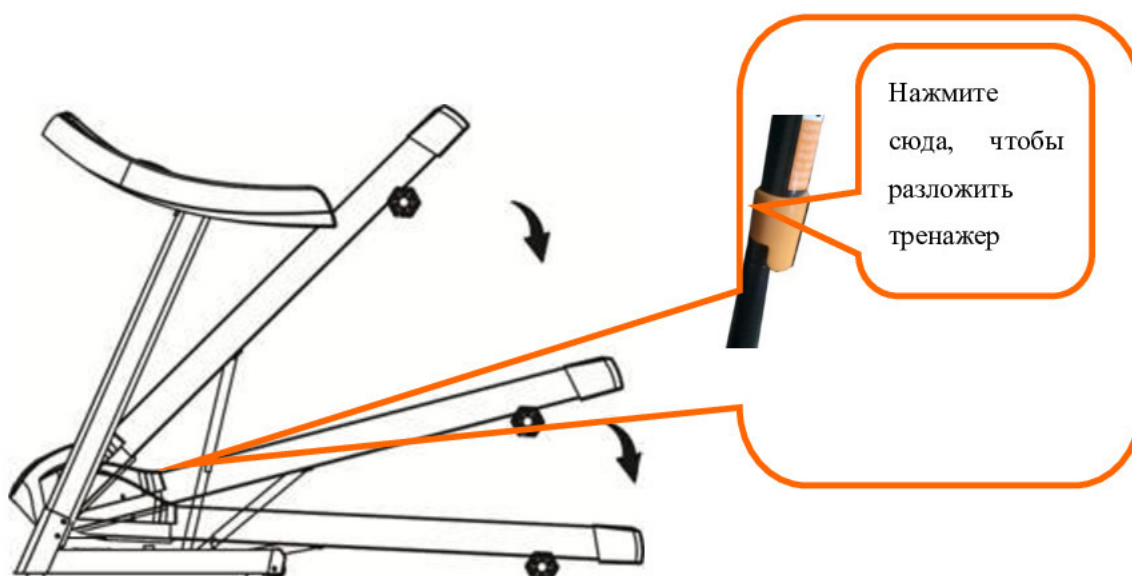
Как сложить тренажер:

В сложенном виде он занимает гораздо меньше места.

Выключите устройство и вытащите вилку питания перед складыванием. Поднимайте беговую поверхность до тех пор, пока она не зафиксируется в вертикальном положении.

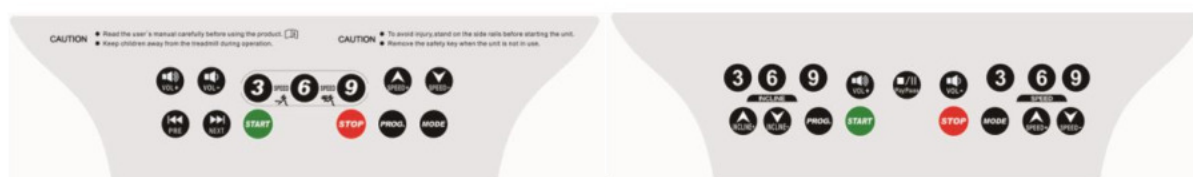
Как разложить тренажер:

Нажмите на стержень, придерживая беговую поверхность, а затем медленно опустите ее на пол.



#### 4) Инструкция по использованию консоли

Кнопки



#### Запуск

Устройство обычно запускается спустя 5 секунд обратного отсчета.

#### Программы

3 ручных программы, 12 автоматических программ.

#### Функция ключа безопасности

Снимите ключ безопасности, отобразится код ошибки E7. Дорожка немедленно остановится, и вы услышите звуковой сигнал. Прикрепите ключ безопасности обратно. Все данные восстановятся через 2 секунды

## Функции кнопок

Кнопки Start и Stop:



Когда устройство включено, нажмите кнопку Start, чтобы запустить беговую дорожку. На экране отобразится скорость 1 км/ч, и дорожка начнет движение. Кнопка Stop: когда беговая дорожка находится в рабочем состоянии, нажмите кнопку Stop, все данные с экрана будут удалены, а беговая дорожка постепенно осуществит полную остановку и вернется в ручной режим.

Кнопка Program



Нажмите эту кнопку в режиме ожидания, чтобы перейти из ручного режима в автоматический и переключаться между программами P1 - P12. Режим по умолчанию - ручной

Кнопка Mode



В режиме ожидания нажмите эту кнопку, чтобы отобразить опции 3-х различных режимов работы обратного отсчета: режим работы обратного отсчета времени, режим работы отсчета расстояния и режим обратного отсчета калорий.

Кнопки Volume + -:



Нажмите Volume+ для повышения или Volume- для понижения громкости. Если звук был отключен, нажмите несколько раз кнопку Volume+, чтобы звук включился автоматически.

Кнопки Speed + -:




Используйте эти кнопки для регулировки скорости беговой дорожки. Нажмите Speed+, чтобы увеличить скорость или Speed-, чтобы уменьшить скорость.

Быстрые кнопки Speed:



Когда дорожка находится в движении, используйте эти кнопки для быстрого установления

скорости на 3/6/9/12 км/ч.

**Кнопки Incline+ -:** 

Когда дорожка находится в движении, используйте эти кнопки для регулировки наклона беговой поверхности. Нажмите incline+ для увеличения наклона или incline- для уменьшения наклона.

**Быстрые кнопки Incline:** 

Когда дорожка находится в движении, используйте эти кнопки для быстрого установления наклона на 3/6/9%.

## Функции экрана

### Speed

Отображает текущую скорость движения.

### Time

Отображает время с момента запуска в ручном режиме и обратный отсчет в автоматических режимах и программах.

### Distance

Отображает общее расстояние в ручном режиме и программах. В автоматическом режиме отображает обратный отсчет расстояния.

### Calorie

Отображает общее число калорий в ручном режиме и программах. В автоматическом режиме отображает обратный отсчет числа калорий.

### Heart rate display

На экране будет отображаться значение сердечного ритма и мигающий значок в виде сердечка.

Каждый параметр измеряется в одном из следующих диапазонов значений:

TIME: 5:00 – 99.59(мин)



DISTANCE: 1.0 – 99.9(км)

CALORIES: 20.0 – 999 (с)

PULSE: 50 – 199 (ударов в минуту)

### Функция измерения сердечного ритма

Для измерения частоты сердцебиения удерживайте датчик сердечного ритма в течение некоторого времени при включенном тренажере. Предоставляемая датчиком информация предназначена только для справки, и ее нельзя рассматривать как медицинские данные.

### Автоматические программы

Каждая программа разделена на 10 сегментов, и время, уделяемое каждому сегменту распределено по ним равномерно. Ниже показано распределение скорости и времени для всех программ:

Программа \ Время		Уст. время / 10 = время каждого сегмента									
		1	2	3	4	5	6	7	8	9	10
P1	СКОРОСТЬ	3	3	6	5	5	4	4	4	4	3
P2	СКОРОСТЬ	3	3	4	4	5	5	5	6	6	4
P3	СКОРОСТЬ	2	4	6	8	7	8	6	2	3	2
P4	СКОРОСТЬ	3	3	5	6	7	6	5	4	3	3
P5	СКОРОСТЬ	3	6	6	6	8	7	7	5	5	4
P6	СКОРОСТЬ	2	6	5	4	8	7	5	3	3	2
P7	СКОРОСТЬ	2	9	9	7	7	6	5	3	2	2
P8	СКОРОСТЬ	2	4	4	4	5	6	8	8	6	2
P9	СКОРОСТЬ	2	4	5	5	6	5	6	3	3	2
P10	СКОРОСТЬ	2	5	7	5	8	6	5	2	4	3
P11	СКОРОСТЬ	2	5	6	7	8	9	10	5	3	2

P12	СКОРОСТЬ	2	3	5	6	8	6	9	6	5	3
-----	----------	---	---	---	---	---	---	---	---	---	---

## Значения кодов ошибок

Код ошибки	Описание проблемы	Решение
E1	Нестабильное соединение: при включенном питании соединение между нижним контроллером и консолью является нестабильным.	Проверьте кабель, соединяющий консоль и контроллер, чтобы убедиться в надежности соединения. Замените кабель, если он поврежден.
E2	Двигатель не обнаружен	Возможная причина: Проверьте кабель, идущий к двигателю, на предмет правильного подключения. Подсоедините кабель повторно, если требуется.  Проверьте кабель, идущий к двигателю и замените его, если он поврежден или имеет запах гари.
E5	Защита от избытка тока: Во включенном состоянии нижний контроллер обнаруживает, что ток превышает 6А в течение более чем 3 секунд.	Возможная причина: Перегрузка приводит к появлению чрезмерного тока в системе, и она перестает работать в рамках режима самосбережения. Возможно также торможение одной из деталей, что приводит к остановке двигателя. Отрегулируйте беговую дорожку и перезапустите ее. Проверьте, не выделяется ли жидкость или запах гари во время работы двигателя. Если да, замените двигатель. Проверьте, имеет ли контроллер запах гари. Если да, замените контроллер. Проверьте входное напряжение. Если оно не соответствует спецификации, подайте на вход правильное напряжение и снова проверьте работу тренажера.
E6	Взрывозащита: ненормальное напряжение или неисправный двигатель вызывают неполадки в электроцепи, под контролем которой находится двигатель.	Возможная причина: Проверьте, чтобы входное напряжение было не более чем на 50% ниже нормального. Подайте на вход требуемое напряжение и снова проверьте работу тренажера. Проверьте, не перегорел ли контроллер, и, если нужно, замените контроллер. Проверьте, надежно ли подсоединен ли кабель двигателя, и, если нужно, подключите кабель двигателя повторно.

<b>E7</b>	Ключ безопасности не найден	Разместите ключ безопасности на указанном месте.
-----------	-----------------------------	--

## 5. Обслуживание устройства

**Внимание:** Перед очисткой или техническим обслуживанием устройства убедитесь, что оно отключено от сети.

Очистка: Регулярная очистка продлевает срок эксплуатации электрической беговой дорожки.

Периодически удаляйте пыль с видимых деталей корпуса, чтобы поддерживать внутренние детали в чистоте. Не допускайте скопления загрязнений на беговой ленте и по обе стороны ее открытой части. Для тренировок обязательно надевайте чистую спортивную обувь, чтобы избежать попадания фрагментов грязи внутрь корпуса и под ленту. Протирайте ленту беговой дорожки влажной тряпкой мылом. Во время очистки не допускайте попадания воды на электрические компоненты и под беговую ленту.

**Внимание:** Перед тем, как снять передний кожух, убедитесь, что устройство отключено от сети. Открывайте корпус для очистки внутренних частей устройства пылесосом, по крайней мере, один раз в год.

### Смазка беговой ленты

Внутренние части беговой дорожки покрыты смазкой. Трение между бегущей лентой и бегущей дорожкой сильно влияет на срок службы и производительность устройства, поэтому детали должны подвергаться регулярной смазке. Мы рекомендуем регулярно проверять состояние устройства. Если поверхность корпуса повреждена, обратитесь в центр обслуживания клиентов.

Мы рекомендуем смазывать детали по следующему графику:

Легкая нагрузка (использование менее 3 часов в неделю) - один раз в месяц;

Тяжелая нагрузка (более 7 часов в неделю) - раз в полмесяца.

1. Чтобы защитить беговую дорожку от перегрузки и тем самым продлить срок службы машины, рекомендуется после продолжительного использования в течение двух часов выключить машину и подождать 10 минут перед повторным использованием.

2. Если лента беговой дорожки слабо натянута, будет заметно снижена эффективность бега. Слишком плотное натяжение может снизить характеристики двигателя, заставляя его работать с повышенным износом. Для регулировки натяжения попробуйте сдвинуть ленту с обеих сторон вверх на 50-70 мм.

## Выравнивание беговой ленты

- Поместите электрическую беговую дорожку на ровную поверхность.
- Запустите беговую дорожку со скоростью около 6-8 км/час.
- Если лента смещена вправо, поверните правый регулировочный болт по часовой стрелке на 1/2 оборота, затем поверните левый регулировочный болт против часовой стрелки на 1/2 оборота (Рисунок В)
- Если лента смещена влево, поверните левый регулировочный болт по часовой стрелке на 1/2 оборота, затем поверните правый регулировочный болт против часовой стрелки на 1/2 оборота (Рисунок А)

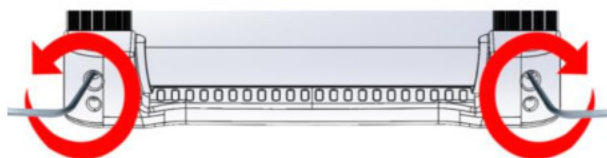


Рисунок А

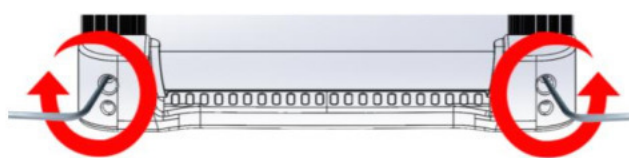


Рисунок В

## Регулировка натяжения ленты

При длительном использовании беговой дорожки многоклиновая лента может ослабевать из-за истирания, поэтому время от времени необходимо вносить соответствующие регулировки, чтобы обеспечить безопасное использование тренажера.

Шаг 1.

Как понять, что нужна регулировка: при беге появляется ощущение случайного запаздывания, что указывает на то, что беговая лента немного ослаблена. После этого необходимо сделать дополнительную проверку (см. следующий пункт).

Как определить, какая часть ослаблена: открутите четыре винта на защитном кожухе и запустите беговую дорожку со скоростью 1 км/ч, а затем встаньте на беговую ленту, возьмитесь за поручни и слегка пробегитесь по ленте (регулировка натяжения собственным весом пользователя рекомендуется производителем)

**А.** Натяжение является оптимальным, если легкий шаг не вызывает торможение ленты.

**В.** Если легкий шаг останавливает движущуюся ленту, но мультиклиновая лента и задний ролик все еще движутся, это указывает на то, что беговая лента ослаблена, и для обеспечения безопасности использования необходимо выполнить соответствующие регулировки.

**С.** Если вы заметили, что мгновенный шаг приводит к остановке беговой ленты и

мультиклиновой ленты, но двигатель все еще работает, это означает, что мультиклиновая лента ослаблена, и для обеспечения безопасности использования необходимо выполнить соответствующие регулировки .

Шаг 2: Используйте гаечный ключ, чтобы отрегулировать винты у основания корпуса двигателя. Одновременно попробуйте осторожно вытянуть мультиклиновую ленту, расположенную между валом двигателя и передним роликом. Если она слишком ослаблена, вы сможете вытянуть ленту целиком; если она, наоборот, натянута слишком сильно, вы не сможете вытянуть ленту. После регулировки целесообразно вытянуть ленту на 80%. Отрегулируйте натяжение мультиклиновой ленты так, чтобы ее можно было перевернуть на 80%.

Шаг 3: В конце не забудьте закрепить защитный кожух двигателя.