

# **Инструкция**

## **Беговая дорожка VictoryFit Гум-3000**

Полезные ссылки:

[Беговая дорожка VictoryFit Гум-3000 - смотреть на сайте](#)

[Беговая дорожка VictoryFit Гум-3000 - читать отзывы](#)



## БЕГОВАЯ ДОРОЖКА GYM – 3000

### РУКОВОДСТВО ПОЛЬЗОВАТЕЛЯ



#### **ВНИМАНИЕ**

**ПЕРЕД ЭКСПЛУАТАЦИЕЙ ТРЕНАЖЕРА ВНИМАТЕЛЬНО ПРОЧТИТЕ  
ДАННОЕ РУКОВОДСТВО.**

Продукт может отличаться от модели, показанной на изображении

# СОДЕРЖАНИЕ

1.	МЕРЫ ПРЕДОСТОРОЖНОСТИ-----	1
2.	ПЕРЕД ТЕМ КАК НАЧАТЬ-----	5
3.	СБОРКА-----	7
4.	РЕКОМЕНДАЦИИ ПО ТРЕНИРОВКЕ -----	8
5.	ЭКСПЛУАТАЦИЯ БЕГОВОЙ ДОРОЖКИ-----	9
6.	УСТРАНЕНИЕ НЕИСПРАВНОСТЕЙ-----	16
7.	ТЕХНИЧЕСКОЕ ОБСЛУЖИВАНИЕ-----	18
8.	ГАРАНТИЯ-----	21

# 1. МЕРЫ ПРЕДОСТОРОЖНОСТИ



**ВНИМАНИЕ:**

**Никогда не начинайте занятия на беговой дорожке до того как прикрепите на себя клипсу ключа безопасности**

## **▲ ВНИМАНИЕ:**

Для уменьшения риска поражения электрическим током и получения серьезных травм, пожалуйста, прочитайте все положения инструкции по технике безопасности, предостережения и предупреждения до начала эксплуатации беговой дорожки. Ответственность по информированию пользователей этой беговой дорожки полностью лежит на ее владельце. Пожалуйста, сохраняйте данный документ для того чтобы обращаться к нему в дальнейшем.

1. Следуйте инструкциям – все инструкции по эксплуатации и обращению с беговой дорожкой должны строго выполняться.
2. Не снимайте защитную крышку – внутри нет деталей, обслуживаемых пользователем. В случае необходимости ремонта обратитесь к квалифицированным специалистам сервисного центра.
3. Беговая дорожка должна быть подключена к сетевой розетке с надежным заземлением.
4. Не включайте беговую дорожку в розетку, в которую уже подключен мощный потребитель – микроволновая печь, кондиционер и т.д.
5. Данное устройство предназначено для подключения к сети с номинальным напряжением 220 Вольт и током 10 Ампер.
6. Устройство предназначено для эксплуатации внутри помещения – не пользуйтесь беговой дорожкой в местах с повышенным содержанием влаги и пыли.
7. Не ставьте никаких предметов на беговую дорожку. Избегайте проливания любых жидкостей на беговую дорожку.

8. На беговой дорожке должен находиться только один человек.
9. При использовании беговой дорожки одевайте соответствующую одежду и обувь. Не одевайте одежду свободного покроя, чтобы избежать ее попадания в механизмы беговой дорожки.
10. Дети в возрасте до 12 лет и домашние животные не должны иметь доступа к беговой дорожке. Дети старше 12 лет должны пользоваться беговой дорожкой только в присутствии взрослых.
11. Беговая дорожка не должна устанавливаться вблизи от источников тепла.
12. Чистка и техническое обслуживание – Отключите беговую дорожку от сети перед чисткой и техническим обслуживанием.
13. Не используйте беговую дорожку – если сетевой провод или вилка имеют повреждения или не работают.
14. Устанавливайте беговую дорожку только на ровной устойчивой поверхности.
15. При возникновении любых признаков или симптомов ухудшения самочувствия, включая (но не ограничиваясь только ими): боль в грудной клетке, переизбыток, тошнота, головокружение или одышка, немедленно прекратите занятия и перед тем как продолжать занятия обязательно обратитесь за консультацией к вашему терапевту.
16. Пожалуйста, посоветуйтесь с вашим терапевтом перед началом занятий, если у вас есть любое из нижеперечисленных заболеваний/состояний:
  - Кардиопатия, артериальная гипертензия, сахарный диабет, заболевания органов дыхания или другие хронические заболевания или их обостренные состояния, курение.
  - Если вы старше 35 и у вас избыточный вес.
  - Женщины в период беременности или грудного вскармливания.
  - Если вы пользуетесь кардиостимулятором или любым другим

видом медицинского оборудования.

17. По окончании использования беговой дорожки выключите вилку питания из сетевой розетки.
18. Не пытайтесь поднимать или перемещать беговую дорожку пока она не находится в вертикальном сложенном положении с закрытым замком.
19. Не пытайтесь поднимать или перемещать беговую дорожку, если она не полностью собрана.
20. Не эксплуатируйте беговую дорожку в помещениях, где используются аэрозольные продукты или повышено содержание кислорода.
21. Не включайте беговую дорожку, в то время как вы стоите на ленте. Всегда держитесь за ручки когда начинаете бежать и не отпускайте их пока не почувствуете себя комфортно, чтобы бежать не держась за поручни.
22. Пожалуйста, перед тем как включить беговую дорожку встаньте ногами на специальные подставки.
23. Не устанавливайте беговую дорожку на толстые ковры, это может привести к выходу строя ее мотора из-за отсутствия или затрудненной вентиляции.
24. Пожалуйста, убедитесь, что один конец ключа безопасности размещен на соответствующее место у экрана.
25. Пожалуйста, не позволяйте детям играть рядом с беговой дорожкой.
26. Данная беговая дорожка предназначена только для домашнего использования. Не используйте данную беговую дорожку в коммерческих целях, в целях сдачи ее в аренду, в учебных или государственных заведениях. Невыполнения этого правила лишает вас гарантии.
27. Перед использованием беговой дорожки прочтите, поймите и протестируйте порядок процедуры ее аварийной остановки.

28. Пульсометр, идущий в комплекте с беговой дорожкой, не является медицинским устройством. Он предназначен только для регистрации общих изменений частоты пульса в ходе тренировок.
29. Никогда не оставляйте без присмотра работающую беговую дорожку. Пожалуйста, сохраняйте ключ безопасности, когда не пользуетесь беговой дорожкой.
30. Регулярно проверяйте и тщательно подтягивайте все части беговой дорожки.
31. Пожалуйста, распаковывайте картонную упаковку беговой дорожки на плоской поверхности. Рекомендуется поместить защитное покрытие в месте установки беговой дорожки.



**ВНИМАНИЕ:**

**Никогда не начинайте занятия на беговой дорожке до того как прикрепите на себя клипсу ключа безопасности**

## 2. ПЕРЕД ТЕМ КАК НАЧАТЬ



### 2.1 Основные характеристики

Входное напряжение	220В±10%
Частота	50/60 Гц
Беговая поверхность	1610X610 мм
Функции	Время, скорость, расстояние, калории, пульс, MP3, реабилитация
Диапазон скоростей	0 – 20 км/ч
Максимальный вес пользователя	200 кг
Мощность	6.0 л.с.
Наклон	0-15 уровни
Защита от перегрузки	Есть



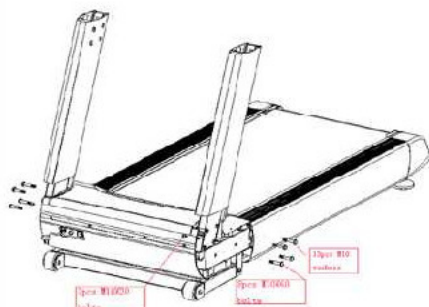
## 2.2 Набор запасных частей и инструментов

 <p>1. главная рама</p>			 <p>2. контрольная панель</p>			 <p>3. стойки</p>		
№	Деталь	Кол-во	№	Деталь	Кол-во			
1	 M10X20	2	7	 Ключ 6мм	1			
2	 M10X60	8	8	 Ключ 5мм	1			
3	 M8X65	2	9	MP3 вход/ключ безопасности	1			
4	 M8X20	2	10	Руководство пользователя	1			
5	 Шайба	10	11	 силиконовое масло	1			
6		1						

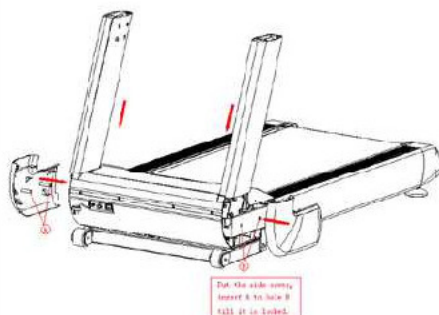
Примечание: компания оставляет за собой право изменять вид и комплектацию продукта без уведомления.

### 3. СБОРКА

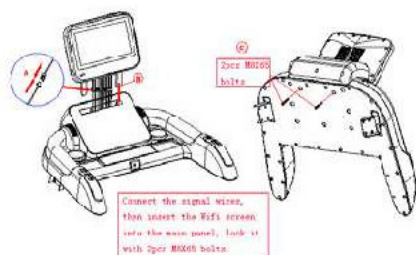
Шаг 1: Откройте коробку и извлеките шасси.  
Поднимите обе стойки в вертикальное положение. Зафиксируйте винтами 8 шт M10\*60 и болтами 2 шт M10\*20 с шайбами. Зафиксируйте их.



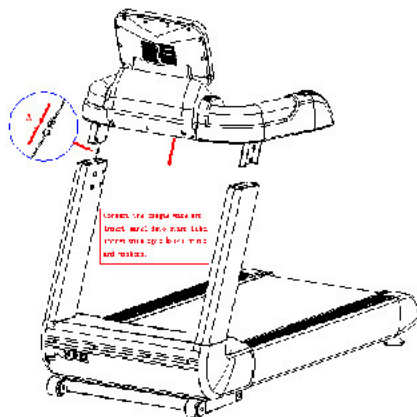
Шаг 2: Установите боковую крышку, установите А в отверстие В пока она не зафиксируется.



Шаг 3: Подключите сигнальные провода, затем установите контрольную панель с WiFi, зафиксируйте его двумя болтами M8\*65.



Шаг 4: Подключите провод и установите панель на диагональные трубы, зафиксируйте его двумя винтами M8\*20 с шайбами.



## 4. РЕКОМЕНДАЦИИ ПО ТРЕНИРОВКЕ

Перед тем как начинать ваши занятия на беговой дорожке, нужно потратить 5-10 минут на разминку (упражнения для разогрева и растяжения мышц). Растяжение мышц улучшит их гибкость и уменьшит вероятность травмы при тренировке.

### 1) Растяжка мышц спины

Станьте ровно. Затем, сохраняя спину и плечи в расслабленном состоянии, наклоняетесь корпусом тела вперед, так чтобы коснуться руками пальцев ног. Удерживайте такое состояние 10-15 секунд, после чего вернитесь в исходное положение. Повторите упражнение 3 раза.

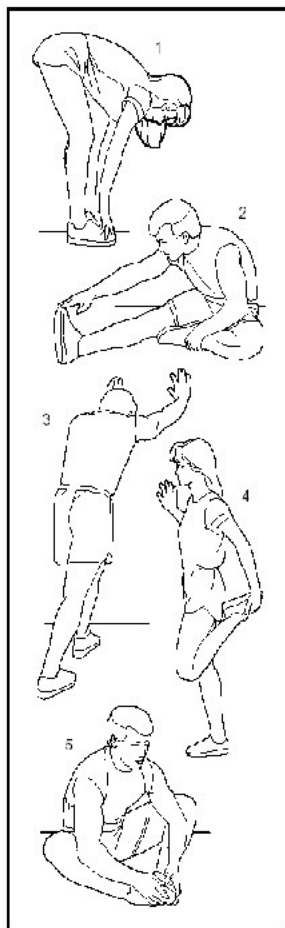
### 2) Растяжка мышц тазобедренного сустава

В положение сидя выпрямите левую ногу, а правую согните в колене и упритесь правой ступней во внутреннюю поверхность бедра как можно ближе к тазу. Положите ладони по обе стороны левой ноги. Наклонитесь к левой ноге как можно ниже, пока не почувствуете легкую боль от растяжки.

3) Левую ногу старайтесь не сгибать. Наклоняясь, старайтесь дотянуться до левой ступни и зафиксировать такое положение на 10-15 секунд (см. Рисунок 2). Повторите упражнение 3 раза для каждой ноги.

### 4) Растяжка икроножных мышц

Станьте в двух шагах от стены, сделайте шаг одной ногой вперед, упритесь ее носком в стену. Поддерживая себя руками и не отрывая пятку рабочей ноги, потяните ее мышцы. Зафиксируйте положение на



10-15 секунд, после чего расслабьте мышцы. Повторите 3 раза для каждой ноги (см. Рисунок 3)

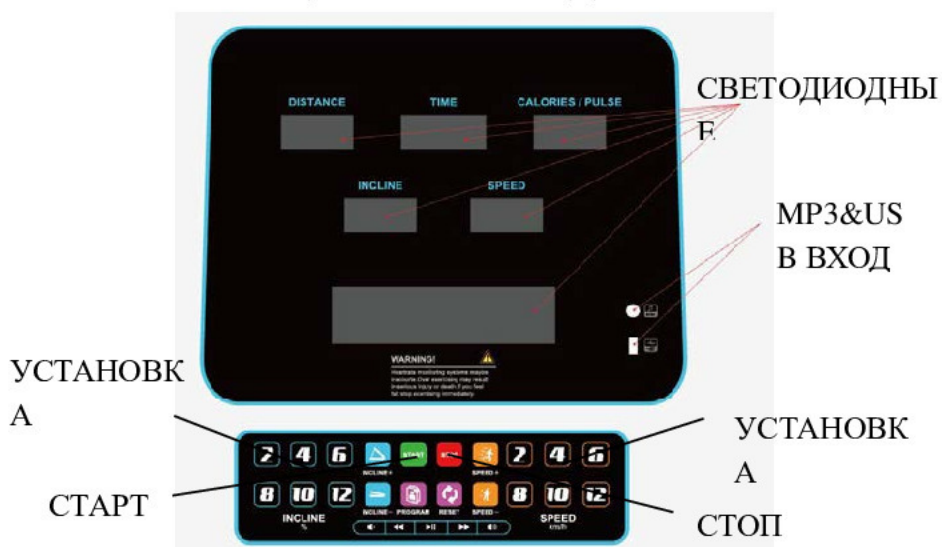
5) Растяжка квадрицепсов

Держась правой рукой за стену и сохраняя равновесие, отведите левую руку назад. Поднимите левую ногу согнув ее в колене, обхватите ступню левой рукой сзади и аккуратно потяните вверх к ягодицам пока не почувствуете напряжение мышц ноги. Тяните примерно 10-15 секунд, затем расслабьте ногу. Повторите упражнение на каждой ноге 3 раза (см. Рисунок 4)

6) Растяжка мышц бедра (внутренней поверхности бедра)

Сядьте на пол, согните ноги в коленях, так чтобы стопы касались друг друга. Расслабьте ноги, и вы почувствуете, как мышцы ног растягиваются. Для улучшения растяжки можете аккуратно надавливать на колени, и чуть-чуть наклонитесь корпусом вперед, удерживая такое положение 10-15 секунд, после чего вернуться в исходное положение. Повторить 3 раза (см. Рисунок 5).

## 5. ЭКСПЛУАТАЦИЯ БЕГОВОЙ ДОРОЖКИ



## 1. Краткие сведения

Данный компьютер прост в использовании и имеет небольшое число изменяемых пользователем параметров.

Термины, используемые в Руководстве далее:

Параметры беговой дорожки: значение “скорость” (speed)

Параметры тренировки: значение “дистанция” (distance), “калория” (calorie), “время” (time) и “частота пульса: ” (heart rate).

Режим тренировки: ручной (MANUAL), шаблонный (MODE) и программный (PROGRAM)

Ручной режим (MANUAL) тренировки: режим тренировки без задания длительности тренировки.

Шаблонный режим тренировки (MODE): режим тренировки без задания длительности тренировки.

А. Режим тренировки по времени (Time): задается время тренировки, например 30 минут.

С. Режим тренировки по калориям (Calorie): задается количество калорий, которые вы хотите сжечь, например 50 калорий.

Д. Программный режим тренировки (PROGRAM): различные режимы тренировок, установленные производителем, в данной модели беговой дорожки установлено 12 программ тренировок.

## 2. Экран

Экран светодиодный (СИД) цвет синий .

Экран отображает следующую информацию:

А. Частота сердечного ритма (heart rate)

В. Время (time)

С. Дистанцию (distance)

Д. Калории (calorie)

Е. Скорость (speed)

## 3. Кнопки

Кнопки в данной беговой дорожке выполняют такие функции:

А. Кнопки с 3 установками скорости (2,4,6,8, 10,12)

В. 1 кнопка Старт (START)

С. 1 кнопка Пауза/Очистить (PAUSE/CLEAR)

Д. 1 кнопка Программа (PROG)

Е. 1 кнопка Режим (MODE)

## 4. Характеристики

А. Напряжение питания 220В.



В. Минимальная скорость 1.0 км/ч.

С. Максимальная скорость 20 км/ч.

Д. Максимальная продолжительность тренировки в Режиме по времени (Time): 99 минут.

Е. Минимальная продолжительность тренировки в Режиме по времени (Time): 8 минут.

Ф. Максимальная дистанция тренировки в Режиме по дистанции (Distance): 99 км.

Г. Минимальная дистанция в Режиме по дистанции (Distance): 1км.

Н. Максимальное значение калорий в Режиме по калориям (Calorie): 990 Кал.

И. Минимальное значение калорий в Режиме по калориям (Calorie): 10 Кал.

Ж. Минимальное время программ (P1—P12): 8 минут.

К. Максимальное время программ (P1—P12): 99 минут.

#### 5. Ключ безопасности

В любой ситуации потяните ключ безопасности вниз, и система остановится, даст предупреждение звуковым сигналом и изображением на экране (на всех дисплеях отобразится “-”)

#### 6. Режимы тренировок

Все режимы тренировок имеют общее начало:

А. Система включена.

В. Ключ безопасности расположен корректно.

##### (1). Режим (MANUAL)

А. Ввод параметров

Нажмите кнопку «START», индикатор “Speed” начнет отсчет от 3 до 1, система даст звуковое предупреждение, после чего включиться.

В. Настройка беговой дорожки

Для регулировки скорости воспользуйтесь кнопками «SPEED+», «SPEED-» .

С. Беговая дорожка вычислит параметры тренировки, после чего обновит значения на экране.

Д. Настройте ярлык «Регулировка скорости» для возможности прямой регулировки скорости тренировки.

Е. Нажмите кнопку «Пауза» (PAUSE/CLEAR), система выключится.

Ф. Когда время тренировки превышает значение 99:59, система не выключается, а начинает считать время с 0.

## (2). Режим (MODE)

### А. Установка режима

В режиме ожидания нажмите кнопку «Режим» (MODE) на соответствующем экране начнут мигать и слова «time», «distance» и «calorie». Кнопками «SPEED+» и «SPEED-» выберите необходимый режим, после чего нажмите «START». Систем запустится в выбранном режиме.

### В. Настройки беговой дорожки

Для регулировки значения скорости нажмите «SPEED+» и «SPEED-». Используйте кнопки «установка скорости» для непосредственной установки значения скорости.

### С. Компьютер беговой дорожки выполнит установленные параметры и обновит дисплей и его индикаторы.

### Д. Нажмите кнопку «STOP» для выключения системы.

### Е. Когда объем тренировки достигнет заданного значения, система остановится, затем, после нажатия кнопки «PAUSE/CLEAR» система перейдет в режим ожидания.

## (3). Режим (PROGRAM)

Беговая дорожка имеет 12 предустановленных производителем программ тренировок. Эти программы были разработаны в соответствии с научными рекомендациями (смотри приложение 1).

### А. Установка режима

Нажмите кнопку “PROGRAM” для того чтобы выбрать любую программу P1-P12, после чего окно отобразит значение времени 30:00. Вы можете настроить эту величину, нажимая кнопки «SPEED+» и «SPEED-» или же кнопки прямого ввода скорости. После чего нажать кнопку «START» после чего последует отсчет от 3 до 1 и беговая дорожка включится на первой скорости и уклоне. Программа разделена на 20 секций, каждая секция имеет продолжительность 1/20 от установленного времени. После того как одна секция подходит к концу, следующая следует автоматически, после того как закачиваются все секции беговая дорожка останавливается.

### В. Настройки беговой дорожки

Нажимая кнопки «SPEED+» и «SPEED-» для установки значения скорости или воспользуйтесь кнопками прямого ввода скорости.

- C. Компьютер беговой дорожки выполнит установленные параметры и обновит дисплей и его индикаторы.
- D. Нажмите кнопку “STOP”, для выключения системы.
- E. Когда программа закончится, система остановится, после чего нажатием кнопки «PAUSE/CLEAR» можно перевести систему в режим ожидания.

#### 7 Функция MP3 плеера:

При подключении MP3 плеера или мобильного телефона, динамики контрольной панели могут проигрывать музыку. Настройку громкости вы можете выполнить на своем звуковоспроизводящем устройстве (MP3 плеере или мобильном телефоне).



**Приложение 1:**

**Программы тренировок P1-P12**

Время Прог		Установка времени 1/20 = длительности каждой секции																			
		1	2	3	4	5	6	7	8	9	10	11	12	13	14	15	16	17	18	19	20
P01	sp	2	3	3	4	5	3	4	5	5	3	4	5	4	4	4	2	3	3	5	3
	inc	0	7	7	6	6	5	5	4	4	3	3	2	2	2	2	2	2	3	3	4
P02	sp	2	4	4	5	6	4	6	6	6	4	5	6	4	4	4	2	2	5	4	1
	inc	0	3	3	5	5	7	7	9	9	7	7	5	5	3	3	3	3	5	5	7
P03	sp	2	4	4	6	6	4	7	7	7	4	7	7	4	4	4	2	4	5	3	2
	inc	0	5	5	5	12	12	5	5	5	12	12	5	5	5	12	12	5	5	5	12
P04	sp	3	5	5	6	7	7	5	7	7	8	8	5	9	5	5	6	6	4	4	3
	inc	0	2	3	4	5	6	7	7	6	5	4	3	2	1	1	2	3	4	5	6
P05	sp	2	4	4	5	6	7	7	5	6	7	8	8	5	4	3	3	6	5	4	2
	inc	0	2	3	4	5	6	7	7	6	5	4	3	2	1	1	2	3	4	5	6
P06	sp	2	4	3	4	5	4	8	7	5	7	8	3	6	4	4	2	5	4	3	2
	inc	0	2	3	4	5	6	7	7	6	5	4	3	2	1	1	2	3	4	5	6
P07	sp	2	3	3	3	4	5	3	4	5	3	4	5	3	3	3	6	6	5	3	3
	inc	2	3	4	5	6	7	8	9	9	9	9	9	8	7	6	5	4	3	2	2
P08	sp	2	3	3	6	7	7	4	6	7	4	6	7	4	4	4	2	3	4	4	2
	inc	0	3	3	5	5	7	7	9	9	7	7	5	5	3	3	3	3	5	5	7
P09	sp	2	4	4	7	7	4	7	8	4	8	9	9	4	4	4	5	6	3	3	2
	inc	0	2	2	2	2	2	2	2	2	2	2	2	2	2	2	2	2	2	2	2
P10	sp	2	4	5	6	7	5	4	6	8	8	6	6	5	4	4	2	4	4	3	3
	inc	9	8	7	6	5	4	3	3	4	5	6	7	8	9	9	8	7	6	5	4
P11	sp	3	4	5	9	5	9	5	5	5	9	5	5	5	5	9	9	8	7	6	3
	inc	9	8	7	6	5	4	3	3	4	5	6	7	8	9	9	8	7	6	5	4
P12	sp	2	5	8	10	7	7	10	10	7	7	10	10	6	6	9	9	5	5	4	3
	inc	2	2	2	2	2	2	2	2	3	3	3	3	3	3	3	4	4	4	4	4

## 8. Тест на содержание жира в организме:

В режиме ожидания последовательно нажимайте кнопку «PROGRAM» пока не перейдете в режим теста на содержание жира FAT после чего нажмите кнопку режим «MODE» для ввода параметров F-1, F-2, F-3, F-4, F-5 (F-1—пол, F- 2—возраст, F- 3—рост, F-4-вес), нажимайте кнопки “SPEED+” и “SPEED-“ для установки значение 01—04 (см. прилагаемую таблицу); выбрав необходимые значение нажмите “MODE” для входа в интерфейс F-5 FAT, в это время поддерживайте постоянный сердечный ритм в течение 4-5 секунд, после чего вы увидите результаты вашего FAT теста, проверьте ваш вес и рост соответствуют ли они реальным показателям. Значение FAT показывает соотношение между ростом и весом, но не учитывает пропорции тела. Параметр FAT подходит для всех мужчин и женщин и является основным значением, который используют при принятии решений для изменения роста или веса, или других показателей здоровья. Идеальный показатель FAT должен лежать в пределах значений 20-25, если значение ниже 19 – это значит, что вы слишком худы, если больше 25-29 – возможно, у вас ожирение (эти данные можно использовать только как справочные, точный диагноз может поставить только врач).

01	Пол	01 M	02 F
02	Возраст	10-----99	
03	Рост	100----240	
04	Вес	20-----160	
05	FAT	≤19	Низкий вес
	FAT	=(20---25)	Нормальный вес
	FAT	=(25---29)	Большой вес
	FAT	≥30	Ожирение

## 9. Работа предохранительного устройства:

Независимо от режима работы беговой дорожки, если Вы вытащите ключ безопасности, мотор беговой дорожки сразу же аварийно остановится, на СИД экране отобразится “---” и прозвучит тройной звуковой сигнал. После возврата ключа на его штатное место беговая дорожка перейдет в режим ожидания.

- (1). Проверьте нагрузку перед началом тренировки. Проверьте исправность защитного устройства.
- (2). При возникновении нештатной ситуации в ходе тренировки, просто потяните за защитное устройство и беговая дорожка остановится. Повторно вставьте защитное устройство в штатное положение и подождите.
- (3). Во избежание повреждения беговой дорожки, ее разборка или ремонт не специалистами не допускается.

## 6. УСТРАНЕНИЕ НЕИСПРАВНОСТЕЙ

Ошибка	Возможная причина	Решение
Нет изображения на дисплее	1, плохой контакт или нет подключения сигнальная линия 2, нет контакта 3, сработала защита от перегрузки 4, поломка трансформатора	1, повторно подключить разъем 2, повторно подключить силовой кабель 3, сбросить сигнал о перегрузке 4, пожалуйста, свяжитесь с поставщиком
Мотор не работает	1, ключ безопасности не на месте 2, кабель питания не подключен 3, сигнальный кабель не подключен 4, поломка контроллера 5, поломка двигателя	1, установите ключ безопасности 2, подключите кабель питания или свяжитесь с поставщиком 3, повторно подключите сигнальный кабель 4, пожалуйста, свяжитесь с поставщиком 5, пожалуйста, свяжитесь с поставщиком
E01	1, сигнальный кабель не подключен	1, повторно подключите сигнальный кабель

	2, сигнальный кабель поврежден	2, пожалуйста, свяжитесь с поставщиком
E02	1,Разрыв цепи двигателя или плохой контакт 2,Поломка предохранителя	1,Замените двигатель или проверьте разъемы. 2,Замените предохранитель или контроллер.
E03	1, датчик скорости не подключен 2, поломка датчика скорости 3, силовой кабель двигателя не подключен 4, повреждение двигателя 5, поломка контроллера	1, подключите повторно или замените сигнальный провод 2, свяжитесь с поставщиком 3, установите силовой кабель двигателя или свяжитесь с дилером 4, пожалуйста, свяжитесь с поставщиком 5, пожалуйста, свяжитесь с поставщиком
E05	1, перегрузка 2, заедание механизма 3, повреждение контроллера 4, напряжение питания не соответствует номинальному	1, замените тренажер более мощной моделью 2, свяжитесь с дилером 3, свяжитесь с дилером 4, Выберите правильное входное напряжение
E06	Ошибка контроллера POST	Замените контроллер
E07	Ключ безопасности отсутствует	Замените ключ безопасности
E08	Поломка контроллера	Замените контроллер
E0a	Ненормальное использование тренажера,	Выключите и включите тренажер повторно

## 7. ТЕХНИЧЕСКОЕ ОБСЛУЖИВАНИЕ

### 7.1 Смазка

После определенного периода работы беговая дорожка должна быть смазана специальной силиконовой смазкой.

Примерный график (в зависимости от использования):

Менее 3 часов в неделю	смазывать каждые 5 месяцев
4-7 часов в неделю	смазывать каждые 2 месяца
Более 8 часов в неделю	смазывать каждый месяц

Не смазывайте механизмы чаще, чем это необходимо. Помните, что регулярное смазывание механизмов, продлит срок эксплуатации вашей беговой дорожки.

### 7.2 Метод смазки

Перед началом убедитесь, что машина выключена, а вилка питания отключена от сетевой розетки.

Приподнимите беговую ленту, и посмотрите есть ли под ней следы силиконовой смазки. Если она сухая необходимо нанести смазку.



- Смазка опорной доски выглядит следующим образом (см. рисунок выше)
- Остановите беговую ленту и сложите беговую дорожку
- Подверните беговой ремень на задней части несущей рамы. Вставьте масленку максимально глубоко до середины беговой ленты. Смажьте обе стороны беговой ленты. После смазки включите машину на скорости 1 км/ч. чтобы беговая лента распределила смазку по всей поверхности опорной доски.

### 7.3 Регулировка натяжения беговой ленты

Вам может понадобиться настроить беговую дорожку в соответствии с вашими личными предпочтениями. Однако с течением времени, при постоянной эксплуатации, под действием собственного веса натяжение беговой ленты может изменяться относительно первоначальных настроек. Если вы почувствовали, что беговая лента проскальзывает, это может быть признаком уменьшения натяжения и вам необходимо отрегулировать ленту и ролики. Пожалуйста, не натягивайте ленту слишком сильно, так как в этом случае из-за сильной нагрузки есть риск выхода из строя двигателя, беговой ленты и роликов.

### 7.4 Смещение беговой ленты.

В рабочем режиме нажатиями кнопок «+» и «-», или “SHORTCUT” можно настроить положение беговой дорожки.

- ① Рама беговой дорожке не установлена на ровной поверхности.
- ② Пользователи не бегут по центру дорожки.
- ③ Вынужденное смещение. После нескольких минут работы на холостом ходу смещение не может быть восстановлено автоматически. В таком случае вы можете настроить смещение вручную при помощи 6 мм шестигранного ключа из Набора инструментов. Поверните его по часовой стрелке на 90%, согласно рисункам ниже



При отклонении влево, отрегулируйте винт, на левой стороне дорожки вращая его по часовой стрелке или винт на правой стороне, вращая его

против часовой стрелки.

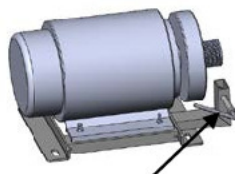
При отклонении вправо, отрегулируйте винт, на правой стороне дорожки вращая его по часовой стрелке или винт, на левой стороне вращая его против часовой стрелки.

Отклонения беговой ленты не являются гарантийным случаем. Поддержание положения ленты и ее регулировка согласно руководству пользователя находятся в полной ответственности владельца. Как только вы увидите, что лента сместилась необходимо сразу же откорректировать ее положение во избежание повреждения или разрыва ленты.

## 7.5 Регулировка приводного ремня

Если вы увидели, что приводной ремень ослаб или провис, вам необходимо сделать следующее:

Используя гаечный ключ поверните регулировочный болт по часовой стрелке до тех пор, пока приводной ремень не перестанет проскальзывать. Примечание: Регулярно проверяйте механизм привода на наличие посторонних предметов, это обязательная проверка.



Регулировочный болт

## 8. ГАРАНТИЯ

Мы предоставляем гарантию качества продукции на один год. В течение срока гарантии мы осуществляем БЕСПЛАТНУЮ замену вышедших из строя деталей. В случае неправильной сборки, неправильной эксплуатации или самостоятельной замены неисправных деталей наша компания снимает с себя всякую ответственность. Для получения гарантийного обслуживания вы обязаны предоставить серийный номер нашего продукта, фотографии или другую информацию, запрашиваемую компанией.

Поставщик: ООО «Сан Планет СПб», 191167, г. Санкт-Петербург, наб. реки Монастырки, дом 5, Литер В, пом/ком 3-Н/4.

Оборудование сертифицировано в соответствии с Техническим Регламентом Таможенного Союза. Все актуальные изменения в конструкции либо технических спецификациях изделия отражены на официальном сайте поставщика оборудования ООО «Сан Планет СПб» [www.victoryfit.ru](http://www.victoryfit.ru)

Последнюю версию Руководства пользователя Вы можете найти на сайте поставщика ООО «Сан Планет СПб» [www.victoryfit.ru](http://www.victoryfit.ru)

Любое улучшение функционала и технических характеристик продукта производится без дополнительного уведомления пользователя.

