

Инструкция

Беговая дорожка VictoryFit VF-0004 New

Полезные ссылки:

[Беговая дорожка VictoryFit VF-0004 New - смотреть на сайте](#)

[Беговая дорожка VictoryFit VF-0004 New - читать отзывы](#)



Электрическая беговая дорожка VF-0004

Руководство по эксплуатации



Полезные советы:

1. Перед установкой и эксплуатацией внимательно прочтите данное руководство по эксплуатации.
2. Сохраните данное руководство для использования в будущем.

Содержание

1	Краткое описание	2
2	Основные технические характеристики.....	2
3	Советы по безопасности	3-4
4	Установка.....	4
5	Использование и эксплуатация.....	4-6
6	Техническое обслуживание.....	6-8
7	Советы на случай неисправности	8-9
8	Гарантия.....	9
9	Ошибки и самостоятельная проверка.....	9-10
10	Эскиз установки	11-12

1. Краткое описание

Простота считывания параметров с дисплея. Экономия пространства за счет простой системы складывания. Автоматическая регулировка скорости в диапазоне от 1 до 14 км/ч, 3 положения наклона. Все это делает нашу дорожку отличным фитнес-оборудованием для домашнего использования.

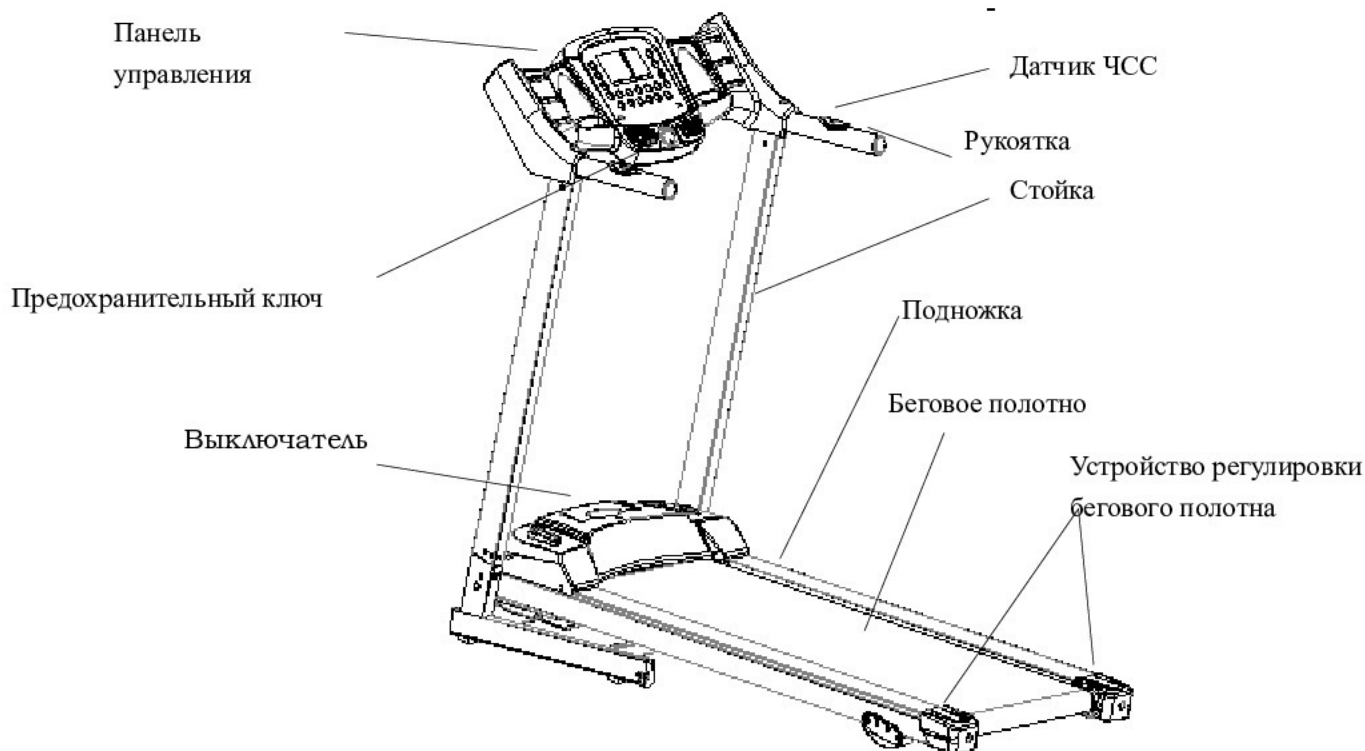


Схема 1: Электрическая беговая дорожка VF-0004

2. Основные технические характеристики

Основное применение: Фитнес и бодибилдинг.

Эта беговая дорожка предназначена для домашнего использования

На панели отображается скорость, время, расстояние, частота сердечных сокращений, калории и т. д.

Входное напряжение: 220 В

Частота: 50/60 Гц

Входной ток: ≤ 8 А

Рабочая температура: 0~40°C

Диапазон скоростей: 1~14 км/ч

Наклон: 3 ручных

Программа: Диапазон отображения времени: 0: 00~99: 59 (минуты: секунды);

Диапазон отображения расстояния: 0.1~99.99 км
Габаритные размеры (Д*Ш*В): 1545x710x1210 (мм)
Масса: 53 кг; Брутто: 63 кг

3. Советы по безопасности

3.1 Вставьте вилку питания в розетку напрямую. Текущая нагрузка должна быть не более 10А.

3.2 Постоянное время работы составляет менее 2 часов, максимальный вес - менее 120 кг.

3.3 Разместите беговую дорожку на чистом полу, а не на толстом ковре, который препятствует надлежащей вентиляции. Также не размещайте беговую дорожку во сырых помещениях или на улице; Если электрический провод неисправен, замените его на провод, предоставленный нашей компанией. Для замены, свяжитесь с местным дистрибьютором.

3.4 Беговую дорожку следует разместить недалеко от электрической розетки.

3.5 Новичку следует держаться за поручни во время бега трусцой или обычного бега пока не привыкнет. Не стойте на беговом ремне, после включения питания (предохранительный ключ находится в указанном положении). Встаньте на подножки за беговой дорожкой, нажмите кнопку «Пуск», дорожка начнет работать на самой низкой скорости, после этого вы можете начать движение.

3.6 Надевайте подходящую одежду. Не следует одевать слишком свободную одежду, которая может цепляться за беговое полотно и саму дорожку.

3.7 Отключите питание, прежде чем снять защитную крышку с беговой дорожки.

3.8 Не позволяйте детям и другим посторонним людям подходить близко к беговой дорожке, чтобы избежать травм.

3.9 Один конец предохранительного ключа должен быть размещен в назначенном положении, а второй - прикреплен к одежде бегущего на беговой дорожке. Таким образом ключ может быть вынут для резкого дорожки в случае опасной ситуации, что позволит избежать травм.

3.10 Будьте очень осторожны, если во время бега вы смотрите телевизор или читаете. Эти действия отвлекают внимание и могут привести к потере баланса и травмам.

3.11 Извлеките вилку из розетки и выньте предохранительный ключ, если беговая дорожка не используется.

3.12 Не кладите посторонние предметы под беговую дорожку и не позволяйте детям играть рядом с ней после складывания.

3.13 Если вы страдаете от одного из следующих заболеваний, проконсультируйтесь с вашим лечащим врачом перед бегом:

а) Кардиопатия, гипертония, сахарный диабет, респираторные заболевания, курение и другие хронические заболевания и осложнения заболеваний.

б) Если вы старше 35 лет и ваш вес выше обычного.

с) Беременность или кормление грудью.

3.14 Немедленно прекратите тренировку и обратитесь к врачу, если почувствуете головокружение, тошноту, боль в грудной клетке или в случае других симптомов.

3.15 Пейте достаточное количество воды после упражнений на беговой дорожке в течение более 20 минут.

4. Установка: См. "Эскиз установки"

5. Использование и эксплуатация

5.1 Клавиши и функции панели



(1) “PROG” (нажимать непрерывно до перехода в нужный режим)

Еще раз нажмите кнопку “PROG”, чтобы войти в меню “12 программ” “P1-P12”.

(2) “уменьшить скорость”

Во время бега, нажмите эту кнопку, чтобы понизить скорость до требуемой.

(3) “увеличить скорость”

Во время бега, нажмите эту кнопку, чтобы увеличить до требуемой.

(4) “Режим”

В состоянии готовности нажмите эту клавишу, чтобы запустить обратный отсчет. Первый способ - это отсчет по времени. Вы можете настроить время обратного отсчета, нажав “speed+” или “speed-”; если вы снова нажмете кнопку “mode”, то начнется обратный отсчет расстояния. Вы также можете нажать «speed +» или «speed-», чтобы установить расстояние для обратного отсчета. Если вам не подходит вышеуказанный двусторонний способ, вы также можете снова нажать клавишу «mode», после чего будет запущен режим обратного отсчета калорий. Вы можете нажать “speed+” и “speed-”, чтобы настроить необходимое количество калорий, чтобы начать окончательный обратный отсчет. Независимо от того, какой способ отсчета вы выберете, после выбора, нажмите кнопку “start/stop”, чтобы начать бег.

Если вы не выберете способ отсчета, вы можете нажать кнопку “mode” четыре раза подряд, чтобы перейти к оценке жировой массы.

(5) “пуск/останов”

В состоянии готовности нажмите эту клавишу. Дорожка будет работать со скоростью 1,0 км / ч. Во время бега на скорости более 3,5 км/ч, скорость снизится, после чего дорожка остановится. Во время этого процесса другие кнопки не работают. В случае бега на скорости ниже 3 км/ч, дорожка остановится немедленно.

(6) “Предохранительный ключ”

В экстренной ситуации вытащите этот ключ, дорожка немедленно остановится.

5.2 Работа на холостом ходу

1. Вставьте вилку в розетку с заземлением, поверните выключатель в положение «1» на раме
2. Установите предохранительный ключ в правильное положение, затем цепь включится, нажмите «вкл/выкл», оставьте дорожку работать в холостом режиме. Проверьте состояние бегового полотна (тестирование с переключением с низкой скорости на высокую), после

тестирования нажмите «вкл/выкл»..

3. Если все в порядке, начните бег.

5.3 Инструкция по эксплуатации счетчика

5.3.1

1. Вставьте вилку в розетку с заземлением, поверните выключатель в положение «1» на раме. Вставьте предохранительный ключ в требуемое положение. Спустя несколько секунд на панели отобразится сообщение о готовности дорожки.

2. Прикрепите другой конец предохранительного ключа к своей одежде и станьте на подножку.

3. Нажмите кнопку “пуск/останов”, скорость бегового полотна снизится (1.0 км/ч). на дисплее отобразится скорость вашего бега.

4. Начните бежать.

5. Нажмите кнопку скорости, чтобы скорректировать скорость. На дисплее отобразится ваша скорость.

6. Чтобы закончить упражнение безопасным образом, сначала нажмите кнопку "пуска/останова", чтобы отключить беговую дорожку. Дождитесь полного останова бегового полотна. Отключите питание

5.3.2 Проверка ЧСС

Беговая дорожка оснащена функцией проверки частоты сердечных сокращений с помощью датчика ЧСС. Эти данные носят справочный характер.

6. Обслуживание

6.1 Способы определения степени натяжения бегового полотна и поликлинового ремня.

В случае проскакивания бегового полотна, выполните следующие шаги для регулировки бегового полотна и поликлинового ремня.

а) Отключите питание, отвинтите болт на защитной крышке. Снимите защитную крышку с дорожки.

б) Установите скорость на 3 км/ч, наступите на беговое полотно и сильно надавливайте, стараясь остановить беговую дорожку. Если в случае останова бегового полотна вместе с передним роликом, двигатель продолжает работать, необходимо отрегулировать поликлиновый ремень.

в) Установите скорость на 3 км/ч, наступите на беговое полотно и сильно надавливайте, стараясь остановить беговую дорожку. Если беговое полотно останавливается, а передний ролик продолжает работать, необходимо отрегулировать беговое полотно.

6.2 Регулировка поликлинового ремня

Сначала отключите питание и снимите защитную крышку.

а) Ослабьте четыре винта двигателя, отрегулируйте их по кругу по часовой стрелке, затем закрутите ослабленные винты.

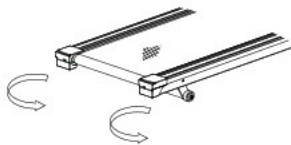
б) При включенном питании, отрегулируйте поликлиновый ремень.

6.3 Регулировка бегового полотна

- a) Установите скорость бега на 5,6 км/ч.
- b) Поверните болты с правой и левой стороны с помощью 8-миллиметрового ключа. (Схема 1 и Схема 2)
- c) Если после регулировки беговое полотно все еще проскакивает, повторите шаги, описанные выше.



Натяните беговое полотно (схема 1)



ослабьте беговое полотно (схема 2)

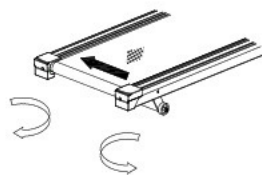
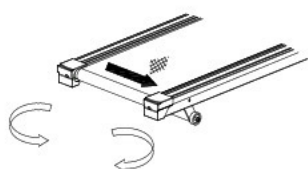
6.4 Регулировка бегового полотна в случае смещения

По мере использования, беговое полотно будет смещаться. В этом случае потребуется его регулировка. Для регулировки бегового полотна выполните следующее:

- a) Разместите беговую дорожку на горизонтальной поверхности и установите скорость на 5,6 км/ч.
- b) В случае смещения бегового полотна вправо, отрегулируйте болт справа, повернув его на пол оборота по часовой стрелке, после чего, отрегулируйте болт слева, повернув его на пол оборота (см. рисунок 3).
- c) В случае смещения бегового полотна влево, отрегулируйте болт слева, повернув его на пол оборота по часовой стрелке, после чего, отрегулируйте болт справа, повернув его на пол оборота (см. рисунок 4).
- d) Если после регулировки беговое полотно все еще проскакивает, повторите шаги, описанные выше.

смещение бегового полотна вправо

смещение бегового полотна влево.



Регулировка в случае смещения вправо (Рисунок 3) регулировка в случае смещения влево (Рисунок 4)

6.5 Смазка бегового полотна

Беговая дорожка оснащена смазанной подножкой, которая нуждается в постоянном обслуживании. Трение между подножкой и беговым полотном оказывает большое влияние на срок службы беговых дорожек.

Необходимо своевременно смазывать беговую дорожку. Для этого выполните следующее:

- a) Отключите питание
- b) Чистой тряпкой вытрите пыль между подножкой и беговым полотном.
- c) Равномерно нанесите силиконовое масло на подножку и беговое полотно.

- d) Во время смазки, не допускайте попадания одежды в зазор между подножкой и беговым полотном, чтобы избежать травм.

6.6 Очистка

- a) Перед очисткой, отключите питание и вытащите заглушку.
 b) Вытирайте пыль, застрявшую на поверхности и подножке, как можно чаще.
 c) Очистите поверхность рамы и бегового полотна мягкой тканью, смоченной в мыльном растворе. Не используйте средства на масляные средства или средства для выведения пятен. (После очистки, дождитесь высыхания)
 d) Снимайте защитную крышку каждые два месяца. Используйте вакуумный пылесборник для отсоса пыли, остающейся внутри защитной крышки. (Пыль может привести к короткому замыканию компонентов печатной платы).

6.7 Меры предосторожности, складывание и хранение

6.7.1 Меры предосторожности

Удаляйте заглушку перед очисткой и техническим обслуживанием. **6.7.2 Хранение**

Беговую дорожку следует хранить в сухом помещении, не подвергать беговую дорожку воздействию влаги. Не ставьте и не вставляйте в беговую дорожку посторонние предметы.

В зимнее время воздух в помещении хранения должен быть немного влажным. Исключите воздействие статического электричества, так как оно может оказать воздействие на работу счетчиков и повредить их.

7. Поиск и устранение неисправностей

7.1 Анализ и устранение неисправностей

Позиция	Неисправность	Причины	Решение
1	Беговая дорожка не запускается.	Предохранительный ключ в неправильном положении.	Вставьте предохранительный ключ в требуемое положение.
		Электрический выключатель установлен в положение «0»	Поверните электрический выключатель в положение "1".
		Устройство защитного отключения работает неправильно.	Замените устройство защитного отключения.
2	Данные не отображаются на счетчике.	Линия управления счетчиком и панель управления не подключены	Вытяните болт, откройте крышку двигателя и снова подсоедините ее.
			Включите счетчик и снова подключите его.

3	ЧСС не отображается.	Полнос датчика ЧСС недостаточно влажный	Смочите полюс водой или жидкостью для контактных линз
		Воздействие электромагнитных помех.	Устраните воздействие электромагнитных помех.
4	Функция наклона не работает.	Провод двигателя подключен неправильно.	Откройте крышку двигателя и снова подключите его.
5	Скорость бегового полотна выше или ниже отображаемой	Неправильная регулировка бегового полотна.	Выполните повторную регулировку.
6	Беговое полотно проскакивает	Недостаточное натяжение бегового полотна	Прочтите пункт 3.3. "Натяжение бегового полотна".
7	Беговое полотно смещено	Беговое полотно отрегулировано неправильно.	Прочтите пункт 3.3. "Натяжение бегового полотна в случае смещения.

7.2 В случае невозможности устранить проблему после выполнения вышеуказанных действий, свяжитесь с нашим дилером или компанией как можно скорее.

8. Гарантия

8.1 Специалисты наших дилеров прошли надлежащее обучение. Они к вашим услугам в любое время. Вы можете приобрести любые запасные части у наших дилеров.

8.2 Условия, не охватываемые гарантией Производителя:

В случае одной из следующих проблем с приобретенным продуктом, гарантия производителя не действует:

- a) ненадлежащая эксплуатация, халатность, несчастный случай
- b) Неправильная регулировка бегового полотна и поликлинового ремня
- c) Вынос без разрешения
- d) Ненадлежащее техническое обслуживание.

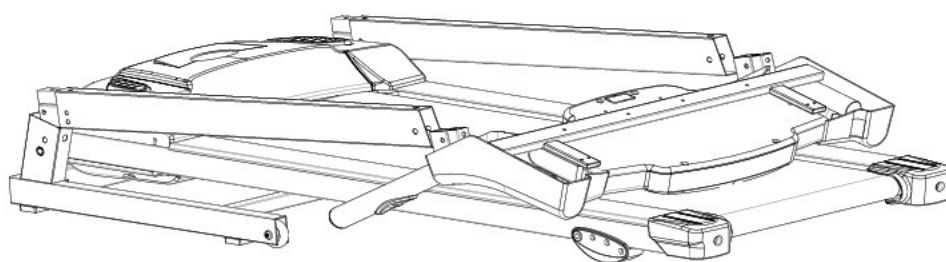
9. Ошибки и самостоятельная проверка

9.1 Ошибка: Если в случае сбоя, беговая дорожка выдает следующий код ошибки, свяжитесь с соответствующей службой как можно скорее.

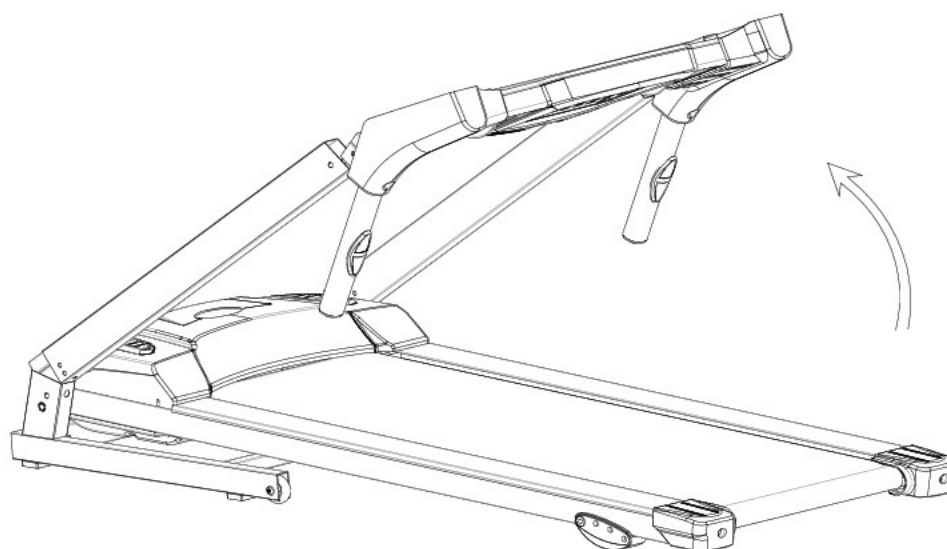
Код ошибки	Причина
E-01	Не обнаружен сигнал от индикатора скорости
E-02	Перегрузка по напряжению и превышение предельного значения (вольт)
E-03	Перегрузка двигателя и превышение предельного значения (ампер)
E-04	Неправильное соединение между главным двигателем и панелью управления
E-06	Плохое соединение между дисплеем и контроллером.
E-07	Предохранительный ключ электронного счетчика был удален
E-09	Ошибка самостоятельной проверки наклона
E-0P	Ошибка самостоятельной проверки скорости
E-0E	Плохое подключение провода двигателя к контроллеру, повреждение БТИЗ или контура или реле питания.

Сборка электрической беговой дорожки VF-0004

1 Руководство по установке электрической беговой дорожки VF-0004

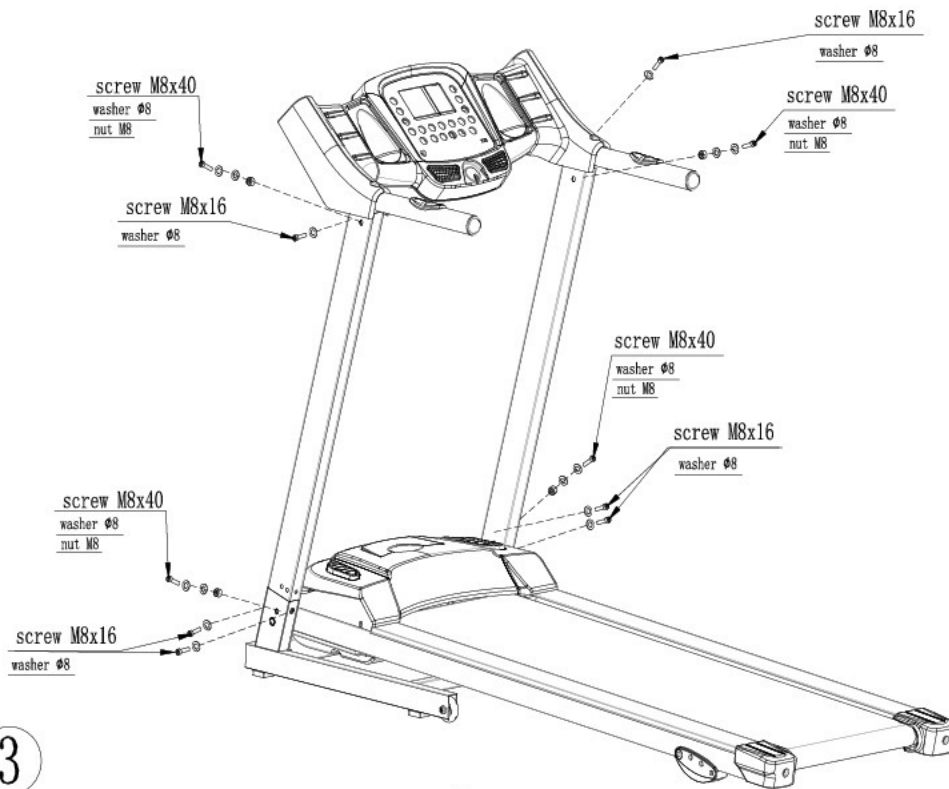


1

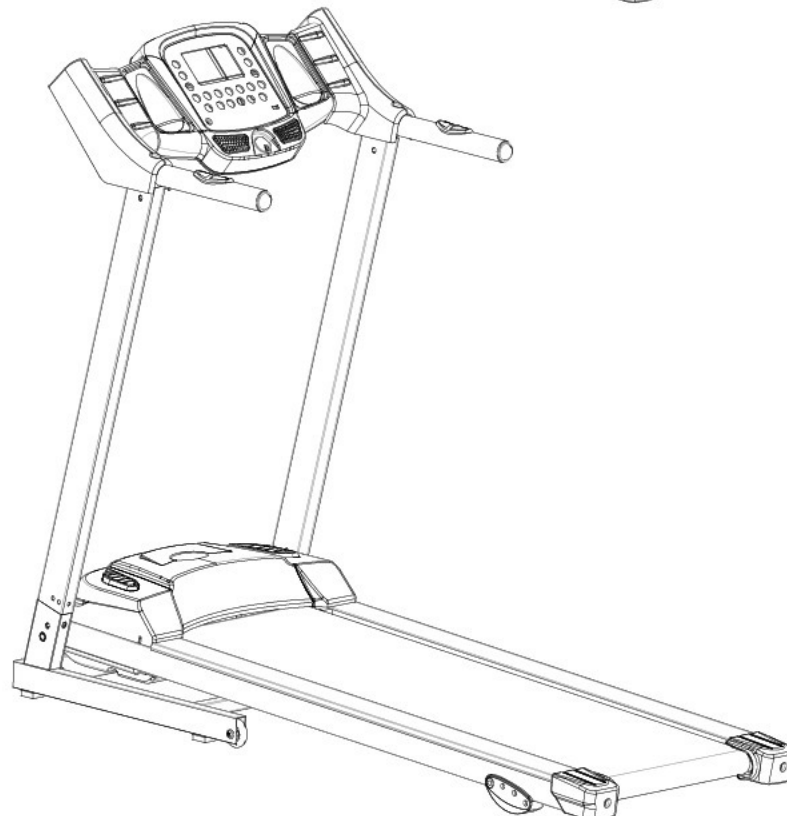


2

2 Порядок установки беговой дорожки VF-0004



3



4

Мы предоставляем гарантию качества продукции на один год. В течение срока гарантии мы осуществляем БЕСПЛАТНУЮ замену вышедших из строя деталей. В случае неправильной сборки, неправильной эксплуатации или самостоятельной замены неисправных деталей наша компания снимает с себя всякую ответственность.

Для получения гарантийного обслуживания вы обязаны предоставить серийный номер нашего продукта, фотографии или другую информацию запрашиваемую компанией. Данная продукция предназначена для домашнего использования, если неисправность возникла в результате коммерческого использования продукта, компания не несет никакой ответственности.

Производитель /Manufactory: Нингбо Гуйян Фитнес Ко, ЛТД/NINGBO GUYUAN FITNESS CO., LTD

Адрес/Address: No.177 XiaoGao West Road, ShouNan Street, Yinzhou District. NingBO / №. 177 Ксиагао, Вест роад, Шунань Стрит, Инжоу Дистрикт Нингбо

Страна изготовления: Китай/China

Поставщик: ООО «Сан Планет СПб», 191167, г. Санкт-Петербург, наб. реки Монастырки, дом 5, Литер В, пом/ком 3-Н/4.

Оборудование сертифицировано в соответствии с Техническим Регламентом Таможенного Союза. Все актуальные изменения в конструкции либо технических спецификациях изделия отражены на официальном сайте поставщика оборудования ООО «Сан Планет СПб» www.victoryfit.ru

Последнюю версию Руководства пользователя Вы можете найти на сайте поставщика ООО «Сан Планет СПб» www.victoryfit.ru

Данное руководство было тщательно отредактировано, если вы обнаружили ошибку, пожалуйста, отнеситесь с пониманием. Если изображения продукта отличаются от настоящего продукта, то верным является внешний вид продукта. Любое улучшение функционала и технических характеристик продукта производится без дополнительного уведомления пользователя.



ВНИМАНИЕ!
ТРЕНАЖЕР ПРЕДНАЗНАЧЕН ДЛЯ ДОМАШНЕГО ИСПОЛЬЗОВАНИЯ