

Инструкция

Беговая дорожка VictoryFit VF-X680 red

Полезные ссылки:

[Беговая дорожка VictoryFit VF-X680 red - смотреть на сайте](#)

[Беговая дорожка VictoryFit VF-X680 red - читать отзывы](#)



Электрическая беговая дорожка

VictoryFit VF-X680



Руководство пользователя

Содержание

Предостережения и инструкции по технике безопасности

Схема в разборе

Перечень комплектующих

Технические характеристики

Установка

Замена предохранителя

Регулировка рукоятки для

складывания

Спортивные рекомендации

Инструкция по использованию

Основные неисправности и

способы их устранения

Техобслуживание

Гарантийное и послегарантийное обслуживание

Предостережения и инструкции по технике безопасности

ВНИМАНИЕ: Пожалуйста, внимательно ознакомьтесь с руководством перед началом эксплуатации, обратив особое внимание на меры предосторожности.

- Тренажер предназначен для использования внутри помещения. Избегайте попадания влаги и капель воды, а также не размещайте на нем посторонние предметы.
- Пожалуйста, надевайте для тренировки подходящую спортивную одежду и обувь. Не становитесь на беговое полотно голыми ногами и обязательно разминайтесь перед нагрузкой.
- Розетка должна быть надежно заземлена. Крайне желательно, чтобы подключение тренажера производилось в отдельную линию во избежание одновременной нагрузки со стороны других электроприборов.
- Для предотвращения несчастных случаев храните тренажер вне досягаемости детей.
- Это необходимо для предотвращения перегрузок в долгосрочной перспективе. В противном случае мотор и контроллер могут повредиться. Кроме того, беговое полотно, дека и подшипники быстрее подвергнутся износу. Регулярно проводите осмотр и техобслуживание тренажера.
- Принимайте меры по снижению запыленности помещения, поддерживайте в нем надлежащую влажность, избегайте воздействия статического электричества. В противном случае это может привести к поражению электронного счетчика. Следите за тем, нормально ли работает контроллер.
- После завершения тренировки отключайте тренажер от питания.
- Во время использования наполняйте помещение свежим и чистым воздухом.
- Перед началом тренировки обязательно закрепите клипсу ключа безопасности на одежде. Если в процессе тренировки вы почувствуете недомогание или дискомфорт, незамедлительно прекратите тренировку и обратитесь к врачу.
- Во избежание серьезных последствий, вызванных случайным проглатыванием силиконового масла, храните его вне досягаемости детей.
- **Внимание:** Соблюдайте следующие правила для снижения риска несчастного случая или нанесения травм себе и окружающим.
- Пожалуйста, убедитесь в том, что вы застегнули все молнии на тренировочной одежде. Избегайте ношения одежды, которая может попасть внутрь подвижных частей тренажера.
- Не оставляйте шнур питания вблизи источников тепла. Избегайте контакта детей с тренажером.
- Не используйте тренажер вне помещения.
- Перед перемещением тренажера обязательно отключайте его от питания.
- Лицам, не являющимся профессиональными мастерами, запрещается самовольно открывать верхнюю крышку блока управления, а также левый и правый кожух нижнего блока.
- Тренажер можно подключать сугубо к источнику питания с силой тока 20А.
- На тренажере может одновременно находиться только один человек.
- Пожалуйста, незамедлительно прекратите тренировку и обратитесь к инструктору или врачу, если почувствуете головокружение, боль в груди, тошноту или одышку.

ВНИМАНИЕ

Обязательно проконсультируйтесь с врачом перед началом любой программы тренировок, если вы проходите курс лечения или наблюдаетесь у специалиста.

(1 Показаниями к предварительной консультации являются, в том числе: боли в спине, а также перенесенные ранее травмы ног, поясницы и шеи; Заболевания или травмы ног

(Хронические состояния, такие как грыжа межпозвоночного диска, смещение позвонка, грыжа шейного отдела)

(2 Артрит, ревматизм, подагра;

(3 Остеопороз;

(4 Нарушения системы кровообращения (болезни сердца и кровеносных сосудов, гипертония); Затрудненное дыхание;

(6 Применение электростимулятора или имплантируемого медицинского электронного устройства;

(7 Наличие злокачественных опухолей;

(8 Тромбоз, растущие и острые опухоли, другие нарушения кровообращения, а также кожные инфекции и прочие симптомы;

(9 Нарушения восприятия, вызванные диабетом и дефектами периферической системы;

(10 Кожные раны;

(11 Повышенная температура тела (38°C и выше) из-за болезни или по другим причинам;

(12 Хрупкость костей; (13 Беременность или ожидание беременности, менструации;

(14 Недомогание или повышенная усталость;

(15 Плохая физическая форма;

(16 Использование в целях физической реабилитации;

(17 Дискомфорт в определенном участке тела кроме вышеуказанных причин;

Скорее всего, нарушение этих рекомендаций приведет к ухудшению состояния здоровья.

◆ Пожалуйста, незамедлительно прекратите тренировку и проконсультируйтесь с врачом при появлении боли в спине, онемении ног и головокружении. Нарушенный сердечный ритм и непривычные боли в теле.

◆ Не позволяйте детям использовать тренажер или играть вблизи него.

- Несоблюдение этого правила может привести к травмированию.

◆ Не позволяйте детям играть с тренажером.

- Несоблюдение этого правила может привести к травмированию.

◆ Прежде чем начать тренировку, убедитесь в отсутствии поблизости людей или домашних животных.

Запрещается

◆ Не используйте тренажер при повреждении корпуса, выходе наружу внутренних конструкций или расхождении сварных соединений.

В противном случае это может привести к несчастному случаю или травмам.

◆ Не прыгайте на тренажере во время тренировки.

Это может привести к падению или травмированию.

◆ Не используйте и не храните тренажер во влажных местах, к примеру, вне помещения или

вблизи ванной комнаты, а также там, где он может подвергнуться прямому контакту с каплями воды.

◆ Не используйте и не храните тренажер во влажных местах с воздействием прямого солнечного света и высоких температур, к примеру, вблизи печи и нагревательного оборудования, а также на электрических коврах.

В противном случае это может привести к поражению электрическим током или пожару.

◆ Не используйте тренажер при повреждении шнура питания или вилки, а также при недостаточно зафиксированной розетке.

В противном случае это может привести к поражению электрическим током, короткому замыканию или пожару.

◆ Не повреждайте, не сгибайте с применением силы и не перекручивайте шнур питания. Не кладите на шнур питания тяжелые объекты.

В противном случае это может привести к поражению электрическим током или пожару.

◆ Тренажер запрещено использовать более чем одному человеку одновременно. Следите, чтобы во время тренировки к вам не подходили близко другие люди.

В противном случае это может привести к несчастному случаю или травмам от падения.

◆ Тренажер запрещено использовать лицам, которые не могут самостоятельно управлять им.

В противном случае это может привести к несчастному случаю или травмам.

Не разбирайте тренажер.

◆ Самостоятельный демонтаж и ремонт строго запрещены.

В противном случае это может привести к травмам и поломкам.

Избегайте контакта тренажера с водой

◆ Не распыляйте воду или иную проводящую жидкость на корпус или панель управления.

В противном случае это может привести к поражению электрическим током.

Запрещается

◆ Лицам, непривычным к физическим нагрузкам, нельзя начинать с интенсивных тренировок.

◆ Воздержитесь от тренировок сразу после еды или в состоянии усталости, в особенности, когда вы чувствуете недомогание.

В противном случае это может привести к нанесению ущерба здоровью.

◆ Данный тренажер предназначен сугубо для домашнего использования. Он не пригоден для школ, тренажерных залов и прочих видов интенсивной эксплуатации.

В противном случае это может привести к травмированию.

◆ Не используйте тренажер во время употребления еды и напитков, а также других подобных действий.

◆ Не используйте тренажер после употребления алкогольных напитков.

В противном случае это может привести к несчастному случаю или травмам.

◆ Не используйте тренажер, если в кармане штанов находится что-то тяжелое.

В противном случае это может привести к несчастному случаю или травмам.

- ◆ Не используйте поврежденную, засоренную или влажную вилку.

В противном случае это может привести к поражению электрическим током, пожару или короткому замыканию. Короткое замыкание и пожар

- ◆ Не извлекайте вилку из розетки и не нажимайте кнопку выключения во время тренировки, не остановив предварительно тренажер.

В противном случае это может привести к травмам.

Никогда не пользуйтесь тренажером влажными руками.

- ◆ Не вставляйте и не извлекайте вилку влажными руками.

В противном случае это может привести к поражению электрическим током или травмам.

Извлечение вилки.

- ◆ Когда вы не используете тренажер, извлекайте вилку из розетки.

Пыль и влага накапливаются на стыке розетки и вилки, приводя к утечке электричества и риску пожара.

- ◆ Обязательно извлекайте вилку из розетки во время поведения техобслуживания.

В противном случае это может привести к поражению электрическим током или травмам.

- ◆ Если тренажер включается или работает с нарушениями, незамедлительно прекратите его использование. Извлеките вилку из розетки и доверьте осмотр и ремонт специалистам.

В противном случае это может привести к поражению электрическим током или травмам.

- ◆ В случае каких-либо нарушений питания незамедлительно извлеките вилку из розетки.

В противном случае включение тренажера может привести к несчастным случаям или травмам.

- ◆ Извлекая вилку из розетки, не держитесь за шнур питания. Держитесь непосредственно за вилку.

В противном случае это может привести к короткому замыканию, поражению электрическим током и пожару. Поражение электрическим током и пожар

Инструкции по заземлению

- ◆ Тренажер должен быть заземлен. Заземление позволяет свести к минимуму риск поражения электрическим током в случае неполадок в работе тренажера.

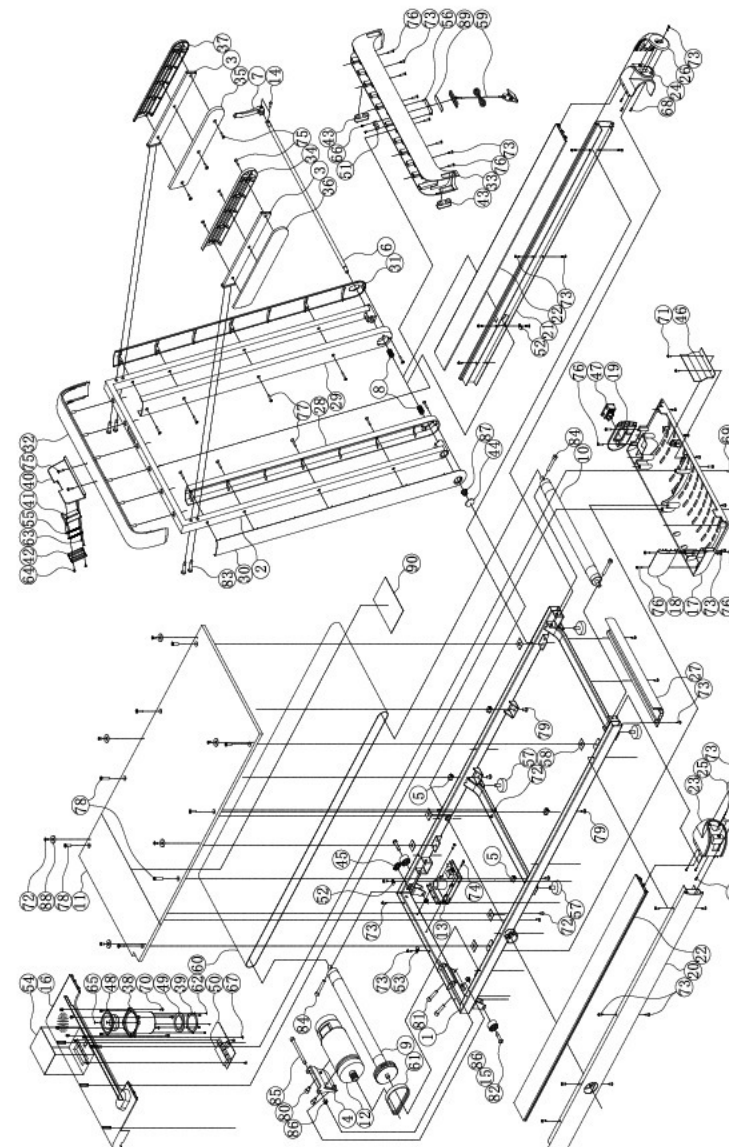
- ◆ Тренажер оснащен шнуром питания с заземленным проводом и вилкой, вставляя которую необходимо в исправную розетку с заземлением, установленную согласно местным нормативам и законодательству.

Опасность

- ◆ Если тренажер заземлен ненадлежащим образом, существует риск поражения электрическим током. Пожалуйста, обратитесь к квалифицированному электрику для проверки корректности заземления и замены розетки в том случае, если она несовместима с вилкой.

- ◆ Тренажер оснащен вилкой с заземлением. Убедитесь, что подключаетесь к розетке соответствующего типа. Запрещается подключать тренажер через адаптер или удлинитель.

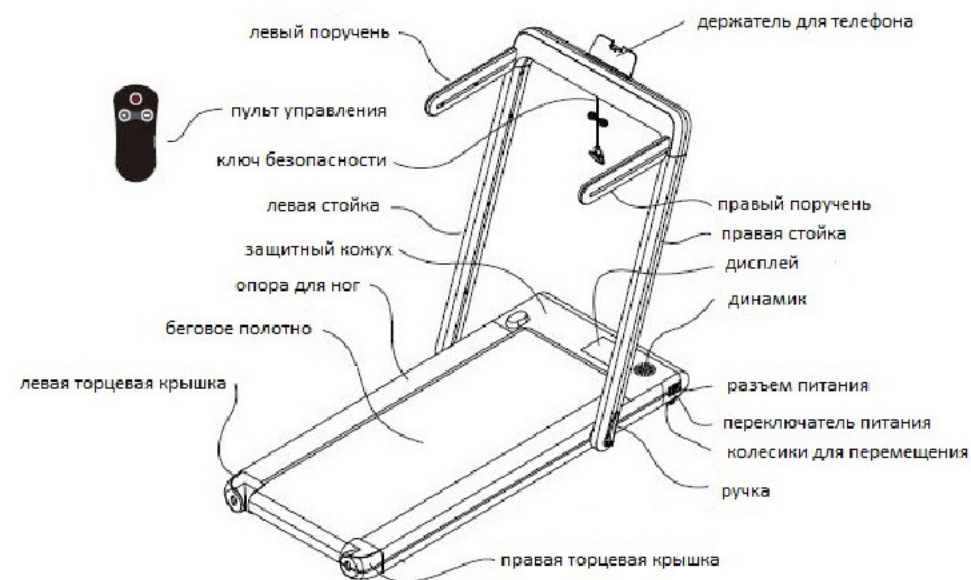
Схема в разборе



Перечень комплектующих

№	Название	Кол-во	№	Название	Кол-во
1	Сварные части рамы	1	47	Переключатель питания 2,0	1
2	Сварная рама подъемника	1	48	Микрофон	1
3	Сварная рама поручней	2	49	Басовая мембрана	1
4	Фиксированный кожух мотора	1	50	Панель управления	1
5	буфер	4	51	Шайба	1
6	Тяговый стержень	1	52	клеммный зажим 3,2	2
7	Рукоятка для сборки	1	53	клеммный зажим 6,4	1
8	Нажимная пружина	2	54	наклейка на дисплей	1
9	Передний ролик	1	55	Пружина телефонного крепления	2
10	Задний ролик	1	56	предохранительный замок	1
11	Беговая дека	1	57	Регулируемые опорные ножки	4
12	Мотор	1	58	Уплотнение беговой деки	4
13	Контроллер	1	59	предохранительный замок в сборе	1
14	Заклепка	1	60	Беговое полотно	1
15	Колесо для перемещений	2	61	Приводной ремень	1
16	Верхний защитный кожух	1	62	Винты STF 2.2*4.5	5
17	Нижний защитный кожух	1	63	Винты STF 2.2*8	2
18	Левый защитный кожух	1	64	Винты STF2 .6*8	2
19	Правый защитный кожух	1	65	Винты STF2.6*9.5	4
20	Левая накладка рамы	1	66	Винты STF2.9*4.5	2
21	Правая накладка рамы	1	67	Винты STF2.9*6.5	3
22	Рейка	2	68	Винты STF2 .9*9,5	6
23	Левая торцевая заглушка	1	69	Винты ST2.9*19	1
24	Правая торцевая заглушка	1	70	Винты STF3.3*9.5	4
25	Крышка левой торцевой заглушки	1	71	Винты ST3.5*13	2
26	Крышка правой торцевой заглушки	1	72	Винты ST4.2*16	6
27	Торцевая планка деки	1	73	Винты ST4 .2*16	31
28	Внутренняя накладка левого подъемника	1	74	Винты ST4.2**19	2
29	Внутренняя накладка правого подъемника	1	75	Винты ST4.2*22	8
30	Внешняя накладка левого подъемника	1	76	Винты ST4 .2*22	13
31	Внешняя накладка правого подъемника	1	77	Винты ST4.2*30	10
32	Верхний кожух дисплея	1	78	Винты M8*25	8
33	Нижний кожух дисплея	1	79	Винты M8*35	4

34	Внутренняя накладка левого поручня	1	80	Винты M8*12	2
35	Внутренняя накладка правого поручня	1	81	Винты M8*35	2
36	Внутренняя накладка левого поручня	1	82	Винты M8*35-10	2
37	Внутренняя накладка правого поручня	1	83	Винты M8*45-10	4
38	Втулка микрофона	1	84	Винты M8*55	3
39	Фиксатор басовой мембраны	1	85	Винты M8*105-10	1
40	Панель крепления для телефона	1	86	Винты M8	3
41	Пластина крепления для телефона	1	87	Винты M10	1
42	Задняя панель крепления для телефона	1	88	Стопор	6
43	Квадратная шайба подъемника	4	89	Наклейка на предохранительный замок	1
44	Круглая шайба подъемника	1	90	ЭВА односторонняя липкая лента 30*435*1	1
45	Квадратная шайба	1			
46	Противопыльная заслонка	1			



packing list:

No.	Name	Qty.	Remark
1	Main body	1	
2	Left handlebar	1	
3	Right handlebar	1	
4	Spare parts package	1	See table

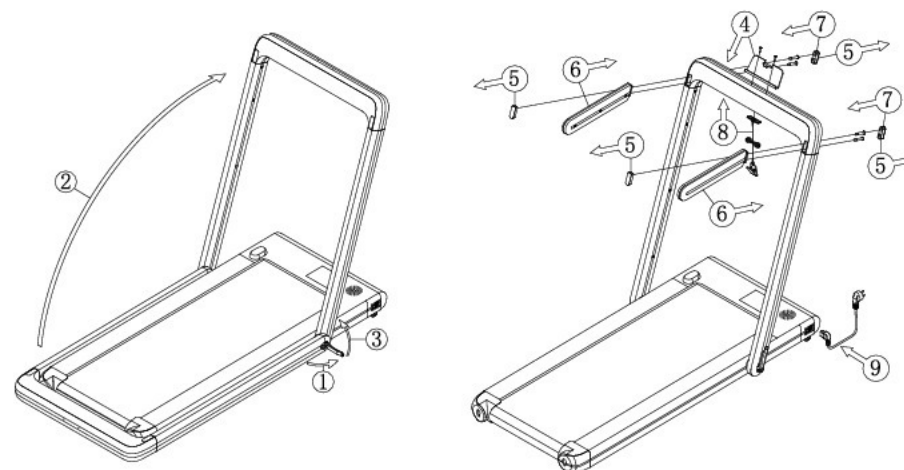
Технические характеристики

Рабочее напряжение:	230В, 50Гц постоянного тока
Максимальная масса пользователя	100 кг
Габариты	В разобранном виде: 1425×685×112 мм
	В собранном виде: 1335×685×1065 мм
Площадь бегового полотна:	1100×400 мм
Максимальная мощность мотора	1.5 лс
Диапазон скоростей	1.0 —12.0 км/ч
Управление	Пульт управления
Масса:	3.5 кг
Функции	ходьба/бег

Перечень запасных частей

№	Название	Кол-во	Примечание
1	Винты ST4.2*22	2	Фиксатор крепления для телефона
2	Винты M8*45	4	левое и правое крепление
3	5 мм шестигранный торцевой ключ	1	Иное
4	6 мм шестигранный торцевой ключ	1	для регулирования натяжки полотна
5	13-16 гаечный ключ	1	Иное
6	15 мм накидной ключ	1	Регулировка рукоятки для складывания
7	шнур питания	1	
8	предохранительный замок	1	
9	метилсиликоновое масло	1	
10	Крепление для телефона	1	
11	Пульт управления	1	
12	руководство пользователя, гарантийный талон, сертификат качества	1	

Установка



После извлечения из картонной коробки поставьте раму на ковер или мат, как показано на рисунке.

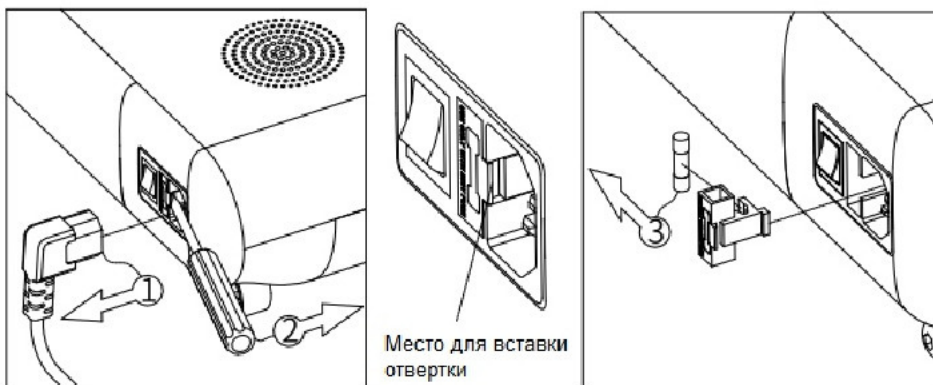
Раскройте тренажер, потянув за рукоятку, как показано на рисунке. При этом нижняя часть тренажера разъезжается в обе стороны. Поднимите раму в верхнее положение в соответствии с шагом 2 на рисунке. Нажмите на рукоятку для складывания и подъемники в соответствии с шагом 3 на рисунке.

Прикрепите держатель для телефона при помощи винтов ST4.2*22 в соответствии с шагом 4 на рисунке. Вырежьте 4 квадратных резиновых уплотнения в соответствии с шагом 5 на рисунке. Вставьте левый и правый поручни в соответствующие отверстия и закрепите винтами M8*45. Проложите отверстия под винты 2 квадратными резиновыми уплотнениями в соответствии с шагом 7 на рисунке. Оставшиеся 2 уплотнения положите с обратной стороны.

Вставьте замок безопасности так, как это показано в шаге 8 на рисунке. Вставьте шнур питания в разъем питания.

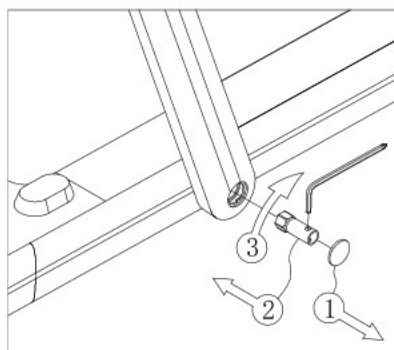
Обратите внимание: Обязательно проверьте затяжку всех резьбовых соединений пред началом эксплуатации.

Замена предохранителя



Извлеките вилку из розетки, как показано в шаге 1 левого рисунка. Извлеките предохранительную коробку при помощи отвертки, как показано в шаге 2 левого рисунка. Извлеките предохранитель так, как показано на рисунке, и замените его. Внимание: следует использовать предохранители 5x20мм 250В 10А.

Регулировка рукоятки для складывания



Мы устанавливаем оптимальный уровень тугости рукоятки перед отправкой, однако в зависимости от индивидуальной силы запястья каждого пользователя этот параметр можно регулировать. Избегайте слишком низкого уровня тугости. Это приводит к слишком большому зазору между подъемником и ответной частью, приводя к расшатыванию. Установите резиновый упор, как показано на рисунке 1. Совместите торцевой и накидной ключи для получения удобного рычага. Вставьте торцевой ключ в последнее нижнее отверстие левого подъемника и затяните гайку. Вращение производите по часовой стрелке.

Спортивные рекомендации

Разминка

Перед каждой тренировкой необходимо разминаться на протяжении 5-10 мин.

Дыхание

Не задерживайте дыхание во время тренировки. Вдыхайте носом, выдыхайте ртом. Дыхание должно быть скоординировано с движениями. Если дыхание становится слишком прерывистым, необходимо сразу же прекратить тренировку.

Частота

Возьмите отвертку

Между упражнениями на одну группу мышц должно приходиться минимум 48 часов отдыха. Следовательно, каждый следующий день нужно тренировать разные группы мышц.

Нагрузка

Определяйте объем тренировочной нагрузки, исходя из индивидуальных физических кондиций, и постепенно наращивайте интенсивность. Вполне нормально, что в начале курса тренировок вы будете чувствовать мышечную боль. Со временем это ощущение должно исчезнуть.

Отдых

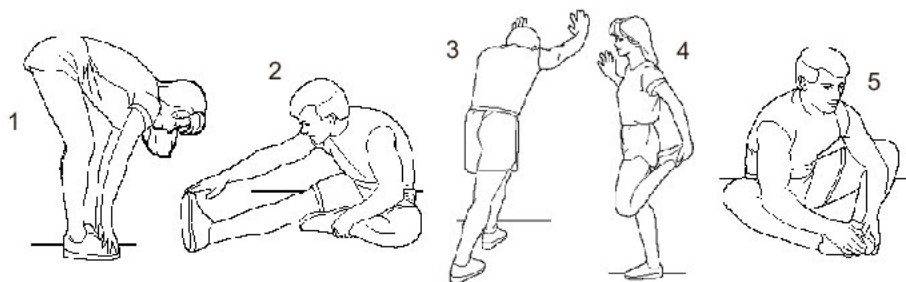
После каждой тренировки необходимо выполнять 5-минутные релаксирующие упражнения. Особенно это важно для плохо тренированных мышц. Избегайте длительного напряжения в мышцах и поддерживайте их эластичность.

Рацион питания

Избегайте употребления пищи как минимум за 1 час до и в течение получаса после тренировки. Не пейте большое количество жидкости во избежание дополнительной нагрузки на сердце и почки.

Упражнения для растяжки и разминки

Очень важно тщательно растянуть мышцы и связки вне зависимости от предполагаемой интенсивности тренировки. Растяжку гораздо проще проводить после разминки. Для этого достаточно выполнить 5-10-минутную пробежку, после чего провести растяжку каждой ноги в рамках 5 подходов по 10 секунд. Прodelайте то же после завершения тренировки.



1. Наклоны

Слегка согните ноги в коленях и медленно наклоняйте корпус, расслабляя при этом спину и плечи. Старайтесь дотянуться руками до пальцев ног. Удерживайте согнутое положение в течение 10-15 секунд, после чего вернитесь в исходное положение. Сделайте 3 повтора (см. рис. 1)

2. Растяжка ахиллова сухожилия

Сядьте на пол и вытяните вперед одну ногу. Вторую ногу при этом согните в колене и заведите ступней к вытянутой ноге. Старайтесь дотянуться руками до пальцев ног. Удерживайте согнутое положение в течение 10-15 секунд, после чего вернитесь в исходное положение. Сделайте по 3 повтора для каждой ноги (см. рис. 2)

3. Растяжка задней части голени и ахиллова сухожилия

Обопритесь двумя руками о стену или дерево. Одну ногу слегка заведите назад. Опираясь на руки, выполните наклон к стене, при этом пятки обеих ног должны плотно прилегать к полу. Удерживайте положение в течение 10-15 секунд, после чего вернитесь в исходное положение. Сделайте по 3 повтора для каждой ноги (см. рис. 3)

4. Растяжка четырехглавой мышцы

Согните ногу в колене и одноименной рукой возьмитесь за щиколотку. Свободной рукой удерживайтесь за стену или стол для поддержания равновесия. Сгибайте рукой ногу по направлению к бедру до момента, когда почувствуете натяжение. Удерживайте согнутое положение в течение 10-15 секунд, после чего вернитесь в исходное положение. Сделайте по 3 повтора для каждой ноги (см. рис. 4) Удерживайте согнутое положение в течение 10-15 секунд, после чего вернитесь в исходное положение. Сделайте по 3 повтора для каждой ноги (см. рис. 4)

5. Растяжка портняжной мышцы (внутренней части бедра)

Сядьте на пол. Согните ноги в коленях и сведите ступни ног вместе (бабочка). Возьмитесь двумя руками за ступни и потяните их по направлению к паховой области. Удерживайте положение в течение 10-15 секунд, после чего расслабьте. Сделайте 3 повтора (см. рис. 5)

Инструкция по использованию

Инструкция по использованию тренажера и пульта управления

1. Перед включением питания убедитесь в том, что тренажер находится в рабочем состоянии.
2. Извлеките ключ безопасности из тренажера (см. рис. 1). Возьмите пульт управления и направляйте его на дисплей беговой дорожки в течение 10 секунд (рис. 2). В то же время, нажмите кнопку Start/Stop на пульте и удерживайте ее около 3 секунд, в течение которых система будет издавать звуковые сигналы. Теперь пульт управления готов к использованию.



figure 1



Display window

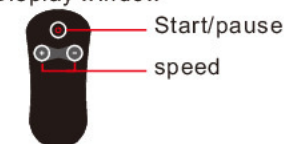


figure 2

Как пользоваться тренажером

1. Включите питание и удостоверьтесь, что тренажер работает.
2. Данная беговая дорожка предусматривает два режима функционального использования: бег и ходьба. Когда подъемник сложен (он параллелен беговой деке), тренажер предназначен для ходьбы. В этом режиме скорость полотна составляет 1-4 км/ч. В режиме ходьбы следует снять левый и правый поручни и вставить в соответствующие отверстия резиновые заглушки. Когда подъемник разложен, тренажер находится в режиме бега. В этом режиме скорость полотна составляет 1-12 км/ч.
3. Ключ безопасности должен быть прикреплен клипсой на груди пользователя.
4. Очень важно проверить устойчивость и основные функции до начала тренировки. Запрещается включать тренажер, стоя на беговом полотне. В момент включения ваши ступни должны находиться на боковых рейках. В руках при этом должен быть пульт управления. Включите тренажер. Одной рукой удерживайтесь на поручень, в другой держите пульт управления и нажмите кнопку включения . С задержкой в 3 секунды тренажер запустится на скорости 1 км/ч. При помощи нажатия кнопки + скорость можно увеличить до 2,5-3,5 км/ч (что является оптимальной скоростью для начинающих). Последовательно переставьте ступни с реек на беговое полотно.

5. Спустя несколько минут бега можно увеличить скорость. Постепенно увеличивайте скорость бега кнопкой +. Для замедления нажимайте кнопку -.

6. В процессе бега нажатие кнопки  на пульте управления остановит мотор.

Обратите внимание: При извлечении ключа безопасности тренажер мгновенно останавливается. На дисплее при этом отображается код E07.

Description of the display and the remote control button.



Дисплей

1. ЖК-окно дисплея отображает следующие параметры:

Время / скорость / дистанция / калории интервал переключения между параметрами составляет 5 секунд,

Диапазон индикации времени: 0:00-99:59 диапазон значений дистанции: 0,00-99,99,

диапазон значений скорости: 1-12, диапазон значений калорий: 0,00-999,9.

2. Кнопки пульта управления: start/stop, + и -

А. Start/stop: Нажатие этой кнопки в состоянии покоя приведет к запуску бегового полотна.

Нажатие этой кнопки в состоянии бега приведет к остановке бегового полотна.

Б. Нажатие кнопки - во время тренировки приведет к замедлению бегового полотна.

В. Нажатие кнопки + во время тренировки приведет к ускорению бегового полотна.

Инструкции по началу эксплуатации

1. Вставьте ключ безопасности в замок под дисплеем. Включите кнопку питания. При этом тренажер издаст звуковой сигнал и включится ручной режим.

2. Нажмите кнопку Start, при этом в окне времени произойдет отсчет 3 секунд.

Каждая секунда будет сопровождаться звуковым сигналом. После этого запустится мотор.

3. Начальная скорость: 1 км/ч. Для регулировки скорости нажимайте + и -.

4. При необходимости скорость регулируется вручную.

Предохранительный замок

В любом режиме извлеките ключ безопасности. На дисплее отобразится код E07, и система издаст три звуковых сигнала. При этом мотор немедленно остановится.

Если ключ не вставлен обратно в замок, запустить тренажер невозможно.

Энергосберегающий режим

Тренажер оснащен функцией энергосбережения. Если в режиме ожидания в течение 10 минут не будет произведено ни одного нажатия на кнопки, дисплей автоматически выключится. Для возобновления работы достаточно нажать любую кнопку.

Основные неисправности и способы их устранения

При возникновении любых вопросов обратитесь к вашему продавцу или в нашу службу поддержки.

Вопросы	Возможные причины	Способы устранения
Тренажер не работает	Он не подключен	вставьте вилку в розетку
	Не нажата кнопка питания	Переведите кнопку питания в положение ON
	ключ безопасности не вставлен	Вставьте ключ безопасности в замок
	разрыв системы передачи сигналов	проверьте входной блок контроллера и сигнальную цепь
	повреждение предохранителя	замените предохранитель
помехи движения бегового полотна	недостаточная смазка	обработайте деку силиконовым маслом
	ремень натянут слишком туго	отрегулируйте натяжку ремня
беговое полотно соскальзывает	полотно натянуто недостаточно туго	отрегулируйте натяжку полотна
	полотно натянуто слишком туго	отрегулируйте натяжку полотна

Коды неисправностей на дисплее и способы их устранения

Вопросы	Возможные причины	Способы устранения
E01	неполадки связи	Сигнальный провод не подключен, подключите провод повторно
E02	сбой напряжения	замените электронный контроллер
E03	Отсутствует сигнал с сигнального провода	Сигнальный провод подключен ненадлежащим образом. Подключите его корректно
E04	сбой мотора или контроллера	замените контроллер или мотор
E05	сбой защиты от перегрузки	замените контроллер
E06	сбой системы автоматической диагностики	замените контроллер
E07	ключ безопасности не вставлен	Вставьте ключ безопасности в замок
сбой отображения	внешнее вмешательство	выключите тренажер кнопкой питания. включите его повторно спустя одну минуту.

Техобслуживание

1. Смазка

Тренажер необходимо регулярно смазывать специальным метилсиликоновым маслом. Если нарушение было вызвано человеческим фактором, спустя несколько минут работы без нагрузки тренажер вернется в нормальное состояние. Если неполадка не исчезает автоматически, регулировку тренажера следует осуществлять 6 мм ключом.

Если вы занимаетесь 1 час или менее в неделю, смазывать тренажер следует 1 раз в 6 месяцев
Если вы занимаетесь 3 часа или менее в неделю, смазывать тренажер следует 1 раз в 3 месяца

Если вы занимаетесь 3-6 часов в неделю, смазывать тренажер следует 1 раз в 2 месяца
Если вы занимаетесь более 6 часов в неделю, смазывать тренажер следует 1 раз в месяц

Избегайте избыточного смазывания. Принцип «чем больше, тем лучше» в данном случае не применим.

Запомните: Регулярное смазывание рабочих частей тренажера является важным фактором увеличения срока его службы.

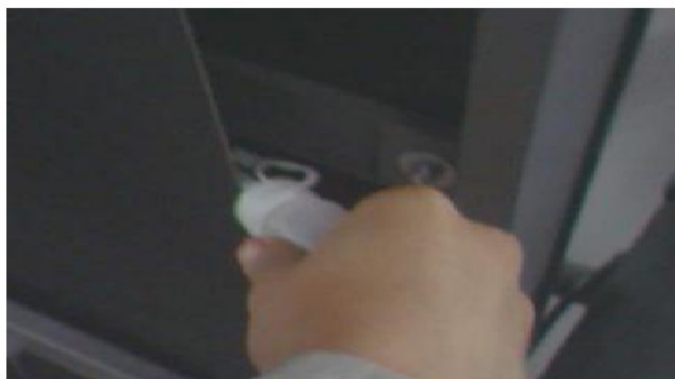
2. Как проверить, пора ли проводить смазывание?

Возьмитесь за полотно вблизи ролика и просуньте под него руку.

Также необходимо смазывать беговую деку (как показано на рисунке). Выключите тренажер и поднимите деку.

Приподнимите полотно и нанесите смазку как можно дальше. Повторите процедуру с обеих сторон.

Для лучшего распределения смазки можно включить тренажер на скорости 1 км/ч.



3. Отрегулируйте натяжку бегового полотна. Следует отметить, что мы проводим натяжку полотна перед отправкой, однако она может ослабнуть в процессе эксплуатации. К примеру, беговая дорожка начала останавливаться и проскальзывать во время работы. Синхронно затяните правый и левый винты натяжения бегового полотна по часовой стрелке на пол-оборота. Если полотно натянуто слишком свободно, ступни будут проскальзывать по его поверхности во время бега.

В то же время, слишком сильная натяжка также нежелательна, поскольку повышается нагрузка на мотор, что в итоге может привести к повреждению мотора, полотна, роликов и т.д.

4. Регулировка полотна по ширине

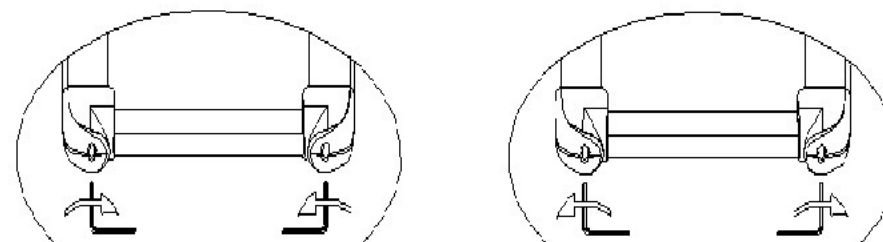
Мы проводим регулировку всех тренажеров перед отправкой, но в процессе эксплуатации полотно может сместиться по следующим причинам.

Корпус тренажера расположен неровно.

Пользователь ставит ступни не посередине полотна.

Пользователь ставит ступни с разной силой.

Если нарушение было вызвано человеческим фактором, спустя несколько минут работы без нагрузки тренажер вернется в нормальное состояние. Если неполадка не исчезает автоматически, регулировку тренажера следует осуществлять 6 мм ключом.



Пожалуйста, затяните левый винт по часовой стрелке, а правый - против часовой стрелки.

Пожалуйста, затяните левый винт по часовой стрелке, а правый - против часовой стрелки.

Гарантия не распространяется на регулировку полотна по ширине. Эта процедура проводится пользователем самостоятельно в соответствии с инструкцией по эксплуатации. Обратите внимание, что эксплуатация тренажера со смещенным беговым полотном наносит серьезный ущерб полотну. Это нарушение следует выявлять своевременно и сразу же исправлять.

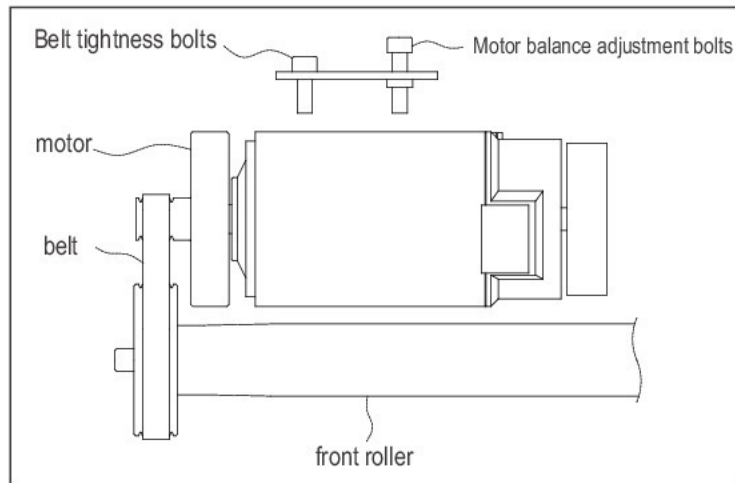
5. Регулировка приводного ремня

Мы проводим регулировку приводного ремня всех тренажеров перед отправкой, однако она может сбиться в процессе эксплуатации. При возникновении проскальзывания пользователю следует самостоятельно отрегулировать ремень.

Этапы регулировки:

- Для регулирования параллельности прокрутите винт на пол-оборота против часовой стрелки.
- Затяните винты натяжения ремня на пол-оборота по часовой стрелке.

ВНИМАНИЕ: регулярно проводите чистку ремня и желоба



Гарантийное и послегарантийное обслуживание

При отсутствии повреждений, вызванных вмешательством пользователя, обслуживание тренажера и замена комплектующих осуществляется нами бесплатно. Даже после окончания гарантийного срока вы получаете определенные преимущества в обслуживании. Так, вы сможете заказывать комплектующие со скидкой. Для получения более подробной информации обратитесь к гарантийному талону.

Важная информация

Гарантийный талон прилагается к каждому тренажеру. Он заполняется продавцом. Вам гарантирована бесплатная замена комплектующих в течение гарантийного срока. При этом мы не несем гарантийных обязательств в случае неправильной установки, ненадлежащей эксплуатации и самовольного вмешательства пользователя. Кроме того, действие гарантии не распространяется на случаи, не признанные производителем гарантийными. Ремонт таких неполадок пользователь осуществляет за свой счет. При этом ему выставляется счет за проведение ремонта. Гарантия считается недействительной без предъявления счета или гарантийного талона. Тренажер предназначен сугубо для домашнего использования. Мы не несем ответственность за любые неполадки, вызванные коммерческим использованием. При возникновении любых вопросов обратитесь к нашему дилеру или в нашу службу поддержки.

Поставщик: ООО «Сан Планет СПб», 191167, г. Санкт-Петербург, наб. реки
Монастырки, дом 5, Литер В, пом/ком 3-Н/4.

Оборудование сертифицировано в соответствии с Техническим Регламентом
Таможенного Союза. Все актуальные изменения в конструкции либо технических
спецификациях изделия отражены на официальном сайте поставщика
оборудования ООО «Сан Планет СПб» www.victoryfit.ru
Последнюю версию Руководства пользователя Вы можете найти на сайте
поставщика ООО «Сан Планет СПб» www.victoryfit.ru

Данное руководство было тщательно отредактировано, если вы обнаружили
ошибку, пожалуйста, отнесите с пониманием. Если изображения продукта
отличаются от настоящего продукта, то верным является внешний вид продукта.

Любое улучшение функционала и технических характеристик продукта
производится без дополнительного уведомления пользователя.

