

Инструкция

Беговая дорожка VictoryFit VF-X780

Полезные ссылки:

[Беговая дорожка VictoryFit VF-X780 - смотреть на сайте](#)

[Беговая дорожка VictoryFit VF-X780 - читать отзывы](#)



**Электрическая беговая дорожка
VictoryFit VF-X780**



Руководство пользователя

Внимание:

Пожалуйста, проконсультируйтесь с врачом перед началом программы тренировок. Обязательно проконсультируйтесь с врачом или иным квалифицированным специалистом перед началом тренировок, если вы старше 35 лет, чувствуете недомогание или же впервые решили заняться спортом. Пожалуйста, строго следуйте всем инструкциям по сборке и эксплуатации тренажера.

Предостережения

- Пожалуйста, выберите светлое и хорошо вентилируемое место для размещения тренажера.
- Храните тренажер вне доступа детей и домашних животных. Не оставляйте маленьких детей в одном помещении наедине с тренажером.
- Не оставляйте тренажер в местах с высокой влажностью. Это приведет к негативным последствиям.
- Не надевайте для тренировки мешковатую или слишком длинную одежду, поскольку это может привести к ее попаданию в подвижные части тренажера. Для тренировки подойдут беговые кроссовки или другая спортивная обувь с резиновой подошвой.
- Беговая дорожка является специализированным оборудованием. Не пытайтесь ее модифицировать и не позволяйте это другим пользователям.
- Избегайте хранения или попадания на беговую дорожку посторонних предметов.

В целях безопасности проверяйте затяжку резьбовых соединений и крепление аксессуаров перед каждым использованием.

Во избежание травмирования всегда делайте разминку перед тренировкой.

Незамедлительно прекратите тренировку при появлении головокружения, тошноты, боли в груди или любых других подобных симптомов. При необходимости проконсультируйтесь с врачом.

Людям с ограниченными возможностями запрещается использовать тренажер без присмотра профессионального врача.

Условия гарантии и общие инструкции по технике безопасности

Благодарим вас за приобретение нашего тренажера. Обещаем, что он поможет вам стать здоровее.

Условия гарантии

Мы гарантируем, что наша продукция выполнена из высококачественных материалов.

При соблюдении вами условий эксплуатации мы несем гарантийные обязательства по устранению любой неисправности.

Срок гарантии составляет один год (с даты приобретения). При обнаружении каких-либо проблем с качеством продукции обязательно обратитесь в нашу службу поддержки в течение 12 месяцев. Пожалуйста, не используйте неисправный тренажер без получения соответствующего разрешения. Мы даем гарантию на следующие части тренажера: Рама, провода, ручки, система проводов, мотор, колеса для перемещения и т.д.

Гарантия не распространяется на следующие случаи

- Ущерб нанесен внешними факторами.
- Выявлено использование не оригинальных запасных частей.
- Ненадлежащая эксплуатация пользователями.
- Нарушение содержащихся в руководстве инструкций.

Легко ломающиеся детали и комплектующие или же следствия естественного износа (к примеру, бегового полотна) не подлежат гарантийной замене.

Гарантия действительна исключительно при бытовом использовании тренажера. Тренажер не предназначен для профессиональных тренировок в гимнастических залах.

Для приобретения комплектующих, на которые не распространяется гарантия, обратитесь в нашу службу поддержки. Пожалуйста, при обращении предоставьте следующую информацию:

- Суть неисправности
- Модель тренажера
- Номер детали
- Дата покупки, указанная в чеке

Пожалуйста, не отправляйте нам тренажер без предварительного согласования с нашей службой поддержки. Мы не компенсируем стоимость обратной отправки тренажеров, полученных без нашего предварительного подтверждения.

Инструкции по технике безопасности

Многие аспекты техники безопасности уже реализованы в конструктивных решениях и производственном исполнении тренажера. Тем не менее, просим вас следовать дополнительным правилам предосторожности. Мы не несем гарантийные обязательства в случае ущерба, вызванного ненадлежащей эксплуатацией.

Для обеспечения безопасности и исключения несчастных случаев, пожалуйста, внимательно изучите инструкцию до начала использования тренажера.

1. Адекватно оцените собственные физические кондиции и, исходя из этого, правильно выберите начальную нагрузку. Чрезмерные нагрузки негативно сказываются на здоровье.

2. Данный тренажер не предназначен для детей. Не используйте тренажер при физическом или эмоциональном недомогании за исключением случаев нахождения под присмотром квалифицированного специалиста. Следите, чтобы дети не играли с тренажером.

3. Данный тренажер предназначен для бытового использования, но не подходит для профессиональных тренировок или терапевтического применения.

4. Показания частоты сердечных сокращений, отображаемые на данном тренажере, не являются точными медицинским показателем.

5. При повреждении шнура питания во избежание опасности его необходимо заменить, обратившись к производителю или сертифицированному мастеру.

6. Перед началом использования тренажера убедитесь в надлежащей затяжке всех резьбовых соединений.

7. Во избежание попадания ткани в механизмы тренажера, надевайте для тренировок удобную и плотно прилегающую к телу одежду. Во избежание несчастных случаев не позволяйте детям играть вблизи тренажера.

Особые инструкции по технике безопасности

1. Расположите тренажер на гладкой ровной поверхности. Убедитесь в отсутствии поблизости острых предметов. Храните тренажер вдали от источников влаги и тепла.

2. Не трогайте руками подвижные части тренажера. Не вставляйте кисти или ступни в зазор под полотном.

3. Тренажер может быть одновременно использован только одним человеком.

4. После сборки убедитесь в надлежащей затяжке резьбовых соединений.

5. Пожалуйста, используйте исключительно оригинальные запчасти и аксессуары.

6. Тренажер предназначен для бытового применения. Максимальная масса пользователя - 140 кг.

7. Для безопасного использования вокруг тренажера должно быть свободное пространство размером 1000 x 2000 мм.

Особые инструкции по технике безопасности

Питание

- Выбирая место для тренажера, ориентируйтесь на помещение с большим количеством розеток.
- Вставьте шнур питания напрямую в розетку. Вилка должна быть плотно вставлена в розетку.
- Во избежание опасности используйте только исправную розетку с соответствующим напряжением. Если вилка и розетка несовместимы, не пытайтесь исправить это самостоятельно. Обратитесь к профессиональному электрику.
- Поддерживаемое напряжение - 220-240 В переменного тока.
- Не допускайте контакта шнура питания с роликами тренажера. Не кладите шнур питания на полотно беговой дорожки. Не используйте неисправную вилку.
- Перед проведением очистки или техобслуживания извлеките вилку из розетки.

Внимание: Если вы оставите вилку в розетке, это может привести к травмированию и повреждению тренажера.

- Обязательно проведите осмотр тренажера перед включением.
- Не используйте его вне помещения, а также в условиях высоких температур или воздействия прямого солнечного света.
- Уходя из дома, выключайте тренажер и извлекайте вилку из розетки.

Инструкции по сборке

- Внимательно ознакомьтесь с инструкцией перед сборкой тренажера.
- Извлеките упаковочные материалы и разложите комплектующие на чистый пол. Так сборка будет более удобной.
- Внимательно проверьте все комплектующие по упаковочному листу.
- Соблюдайте правила безопасности при перемещении тренажера и использовании инструментов. Пожалуйста, не проводите сборку и установку, исходя сугубо из собственных предпочтений.
- Убедитесь, что инструменты и упаковочные материалы не представляют опасность. Полиэтилен и пенопласт могут быть опасны для детей.

- Соберите тренажер в соответствии с инструкцией. Пожалуйста, внимательно ознакомьтесь с инструкцией по всем этапам сборки.
- Тренажер следует устанавливать строго в соответствии с указаниями производителя. При необходимости, обратитесь к специалистам.

Внимание: Будьте осторожны при установке, чтобы не повредить тренажер.

Предостережения

Введение:

Для безопасной и удобной эксплуатации тренажера внимательно изучите руководство пользователя.

Инструкции по технике безопасности

Перечень комплектующих

Перечень запасных частей

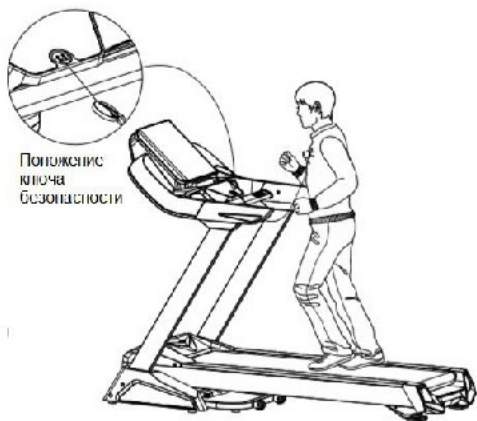
Рекомендации

Инструкции по использованию инструментов

Ежедневный уход

Обнаружение и устранение неисправностей

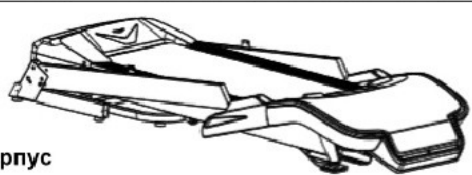
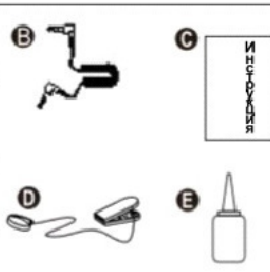
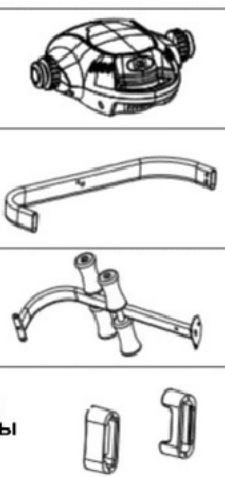
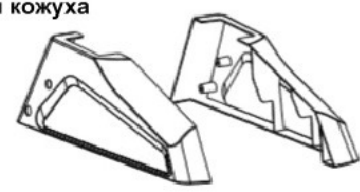
Упражнения для разминки



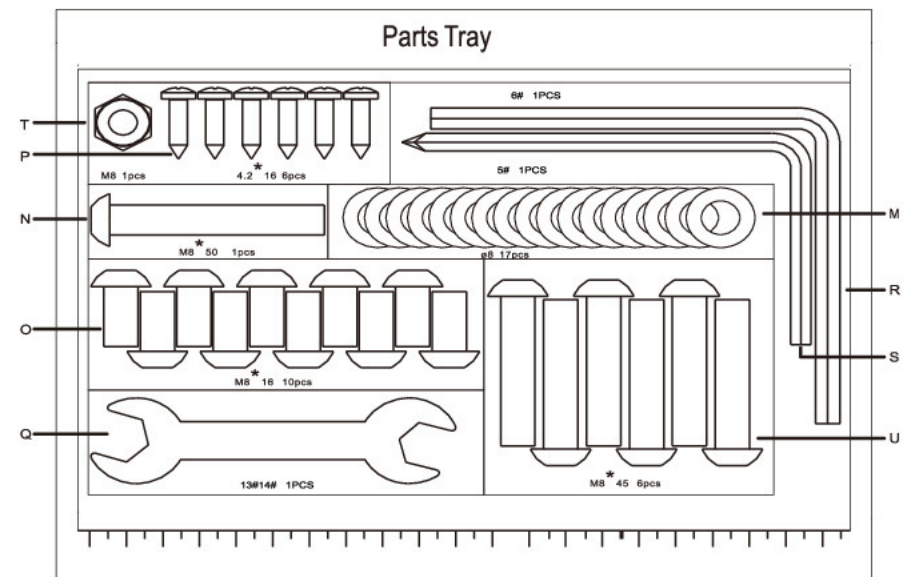
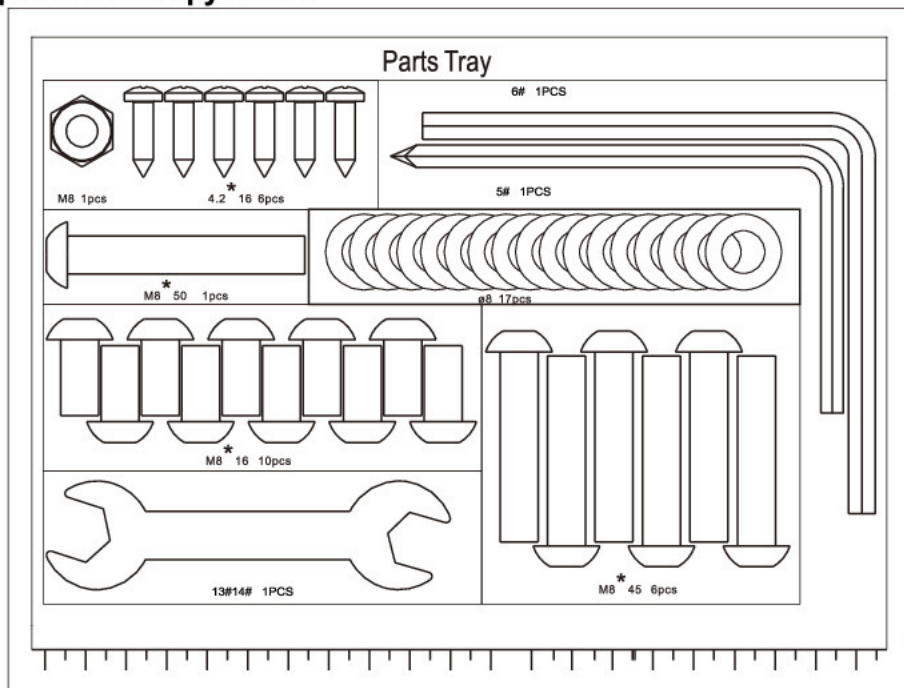
Внимательно изучите руководство пользователя перед началом эксплуатации тренажера.

При возникновении любых вопросов обращайтесь в нашу службу поддержки.

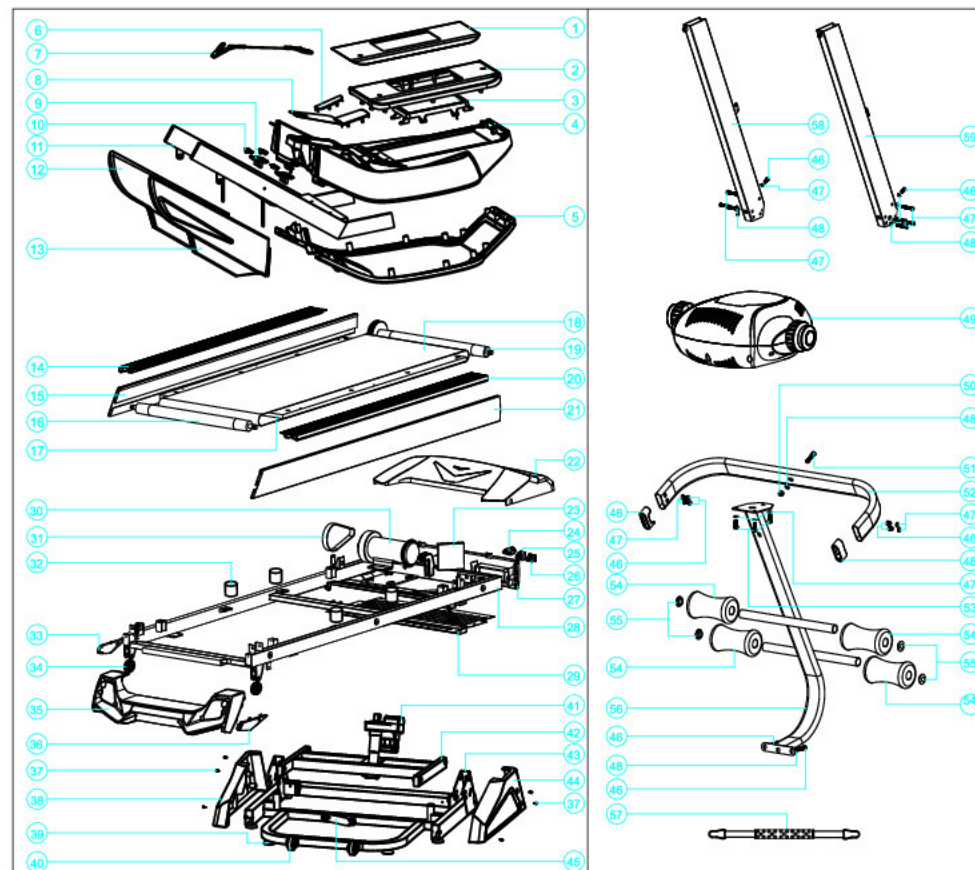
Перечень комплектующих

Название компонента		Многофункц.	Только бег
A Корпус 		■	■
В КОМПЛЕКТЕ С ИНСТРУКЦИЕЙ	B Провод для подключения MP3		■
	C Инструкция		
	D Ключ безопасности		
	E Силиконовая смазка		
МНОГОФУНКЦИОНАЛЬНЫЕ КОМПОНЕНТЫ	F Массажный блок		■
	G Скоба массажного блока		
	H Упорная изогнутая стойка		
	I Пластиковые сгоны для крепления скобы		
J Боковые части кожуха 		■	■

Крепеж и инструменты



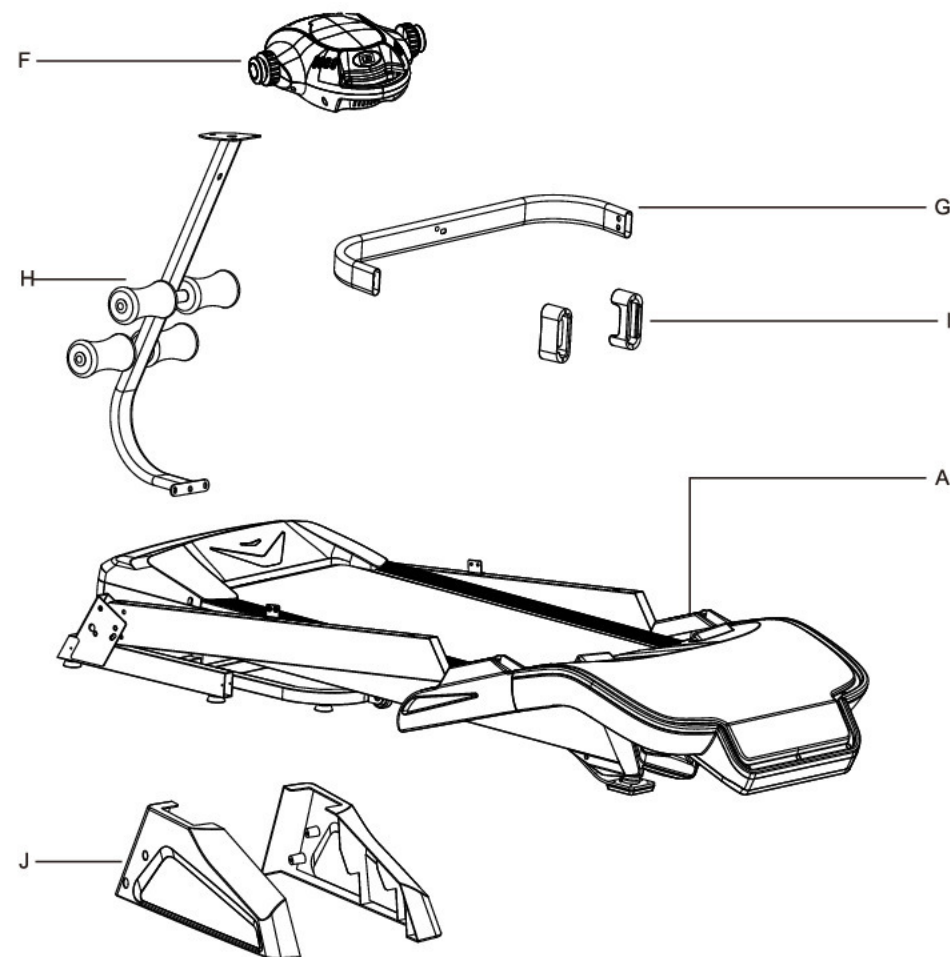
Ниже приведена схема тренажера в разборе с названием всех комплектующих.



№	Название	Кол-во	№	Название	Кол-во
1	Акриловая панель	1	11	скоба для электронных часов	1
2	Пластиковое крепление под экран	1	12	левый поручень	1
3	5-дюймовый синий экран	1	13	правый поручень	1
4	верхний пластиковый кожух для электронных часов	1	14	накладка на левую рейку	1
5	нижний пластиковый кожух для электронных часов	1	15	левая рейка	1
6	левый и правый фиксаторы	1SET	16	задний ролик	1
7	предохранительный замок в сборе	1	17	беговая дека	1
8	наклейка на кнопку панели	1	18	беговое полотно	1
9	пластиковый фиксатор для сенсора сердечного ритма	2	19	передний ролик	1
10	сенсор сердечного ритма	4	20	накладка на правую рейку	1

№	Название	Кол-во	№	Название	Кол-во
21	правая рейка	1	41	электромотор – максимальная мощность 3 л.с.	1
22	наружный пластиковый кожух мотора	1	42	фиксирующая стойка	1
23	контроллер	1	43	нижний корпус	1
24	защита от перегрузки	1	44	правая крышка кожуха	1
25	кнопка питания	1	45	пневматическая пружина	1
26	вилка питания	1	46	Винт с внутренней шестигранной цилиндрической головкой М8*16 (с полной резьбой)	8
27	передний кожух деки	1	47	Винт с внутренней шестигранной цилиндрической головкой М8*45 (с полной резьбой)	6
28	рама деки	1	48	уплотнительное кольцо $\varnothing 8$	15
29	нижняя уплотнительная плита деки	1	49	гибкое соединение	1
30	мотор	1	50	стопорная гайка установочного винта М8	1
31	приводной ремень	1	51	Винт с внутренней шестигранной цилиндрической головкой М8*50 (с неполной резьбой)	1
32	цилиндрический ударный поглотитель	4	52	изогнутый горизонтальный переход	1
33	левая накладная панель	1	53	Винт с шестигранной цилиндрической головкой М8*16 (с неполной резьбой)	3
34	опорный ролик	2	54	стержень с мягкой насадкой	4
35	Задняя накладка	1	55	круглая трубная заглушка для массажной скобы	4
36	правая накладная панель	1	56	упорная изогнутая стойка	1
37	Винт ST4.2*16	6	57	массажный ремень	1
38	левая крышка кожуха	1	58	левая стойка	1
39	опорная винтовая ножка М10	6	59	правая стойка	1
40	колесо для перемещений	2			

Все комплектующие выполнены из материалов высочайшего качества.

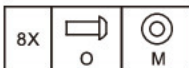
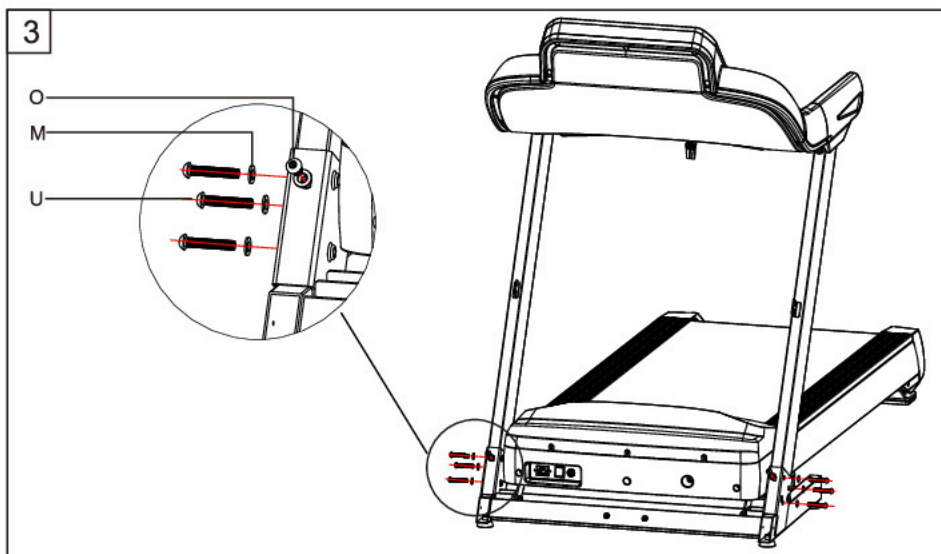
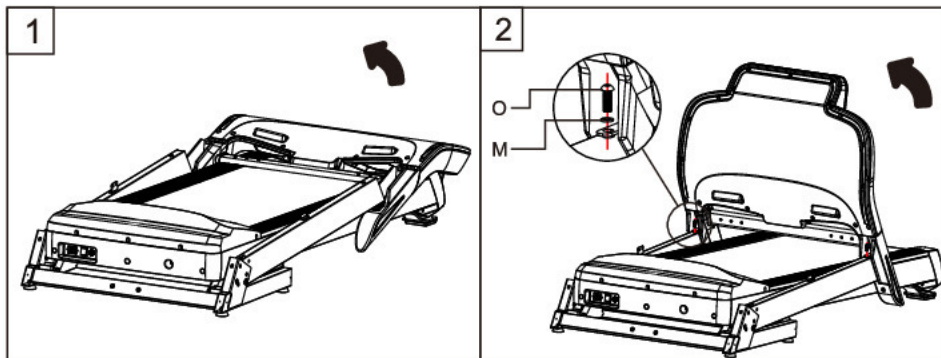


F, G, H, I, J являются компонентами многофункциональной беговой дорожки.

Сборка осуществляется соответствующими ключами (Q, R, S).

Шаг 1: Установка тренажера

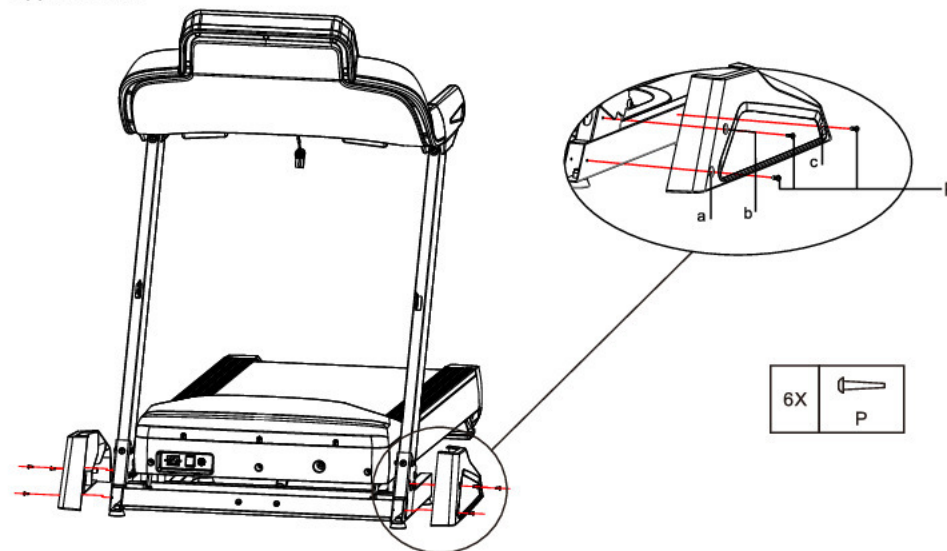
1. Удерживайте стойку за поручень и медленно поднесите к отверстию крепежного винта. **ВНИМАНИЕ:** при установке старайтесь не зацепить провода электронных часов с правой стороны.
2. Стойка фиксируется через уплотнительное кольцо винтом M8*16.
3. Удерживайте стойку для укрепления на ней других комплектующих посредством винтов (M8*16) и U-образного уплотнения (M8*45).



Шаг 2: установка нижней части корпуса

Закрепите пи помощи винтов обе части кожуха по бокам корпуса. После этого затяните.

ВНИМАНИЕ: вначале закрепите винтом (ST4.2*16) крепежное отверстие «а», а затем отверстия «b» и «с». В данном случае левое и правое отверстие идентичны.

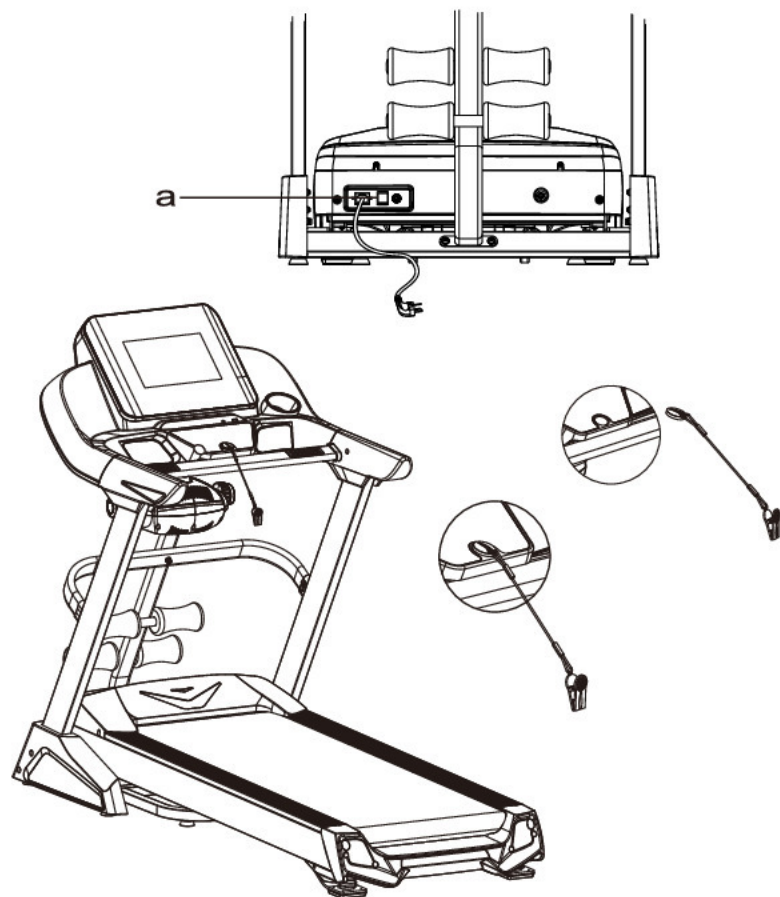


Рекомендации

Инструкции по эксплуатации тренажера

При эксплуатации тренажера необходимо использовать исключительно розетку с заземлением.

- Вставьте вилку в розетку, включите питание одноименной кнопкой (загорится красным цветом), после чего дисплей издаст характерный звук.
- Вставьте ключ безопасности в желтый участок панели управления. При этом беговая дорожка должна перейти в режим полной готовности. Перед началом тренировки обязательно закрепите клипсу ключа безопасности на одежде. Во избежание несчастных случаев ключ безопасности можно извлечь в любой момент, что приведет к немедленной остановке мотора. Когда будете готовы, вставьте ключ обратно и начните тренировку.

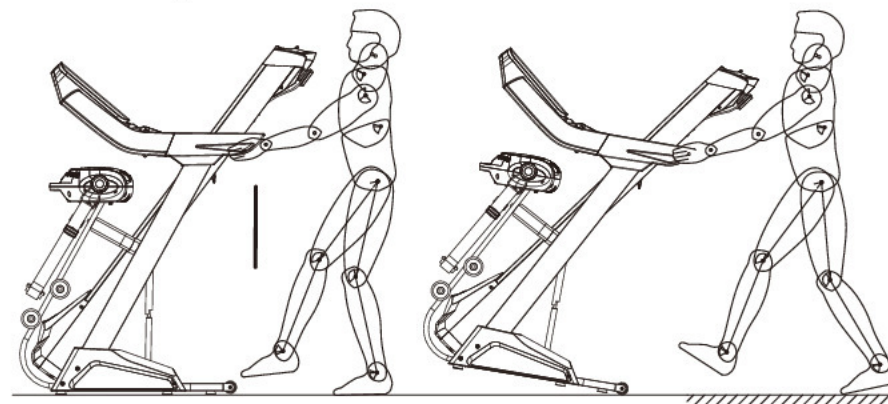


Инструкции по перемещению тренажера

- Для складывания тренажера поставьте ступни на боковые рейки основной рамы тренажера и потяните обеими руками за поручни.

- Перемещение тренажера

ВНИМАНИЕ: Пожалуйста, после складывания переместите тренажер исключительно в такое место, где не играют дети. В противном случае, контактируя с тяжелыми и подвижными частями тренажера, дети могут нанести себе травмы!



Инструкции по складыванию

Складывание тренажера

Складывание тренажера позволяет сэкономить пространство.

Выключите тренажер кнопкой питания и извлеките вилку из розетки.

Поднимайте деку беговой дорожки до тех пор, пока газовая пружина не зафиксирует ее в верхнем положении.

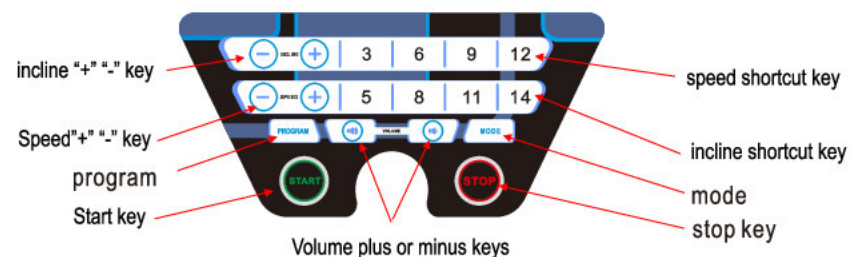
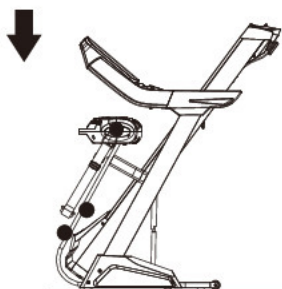
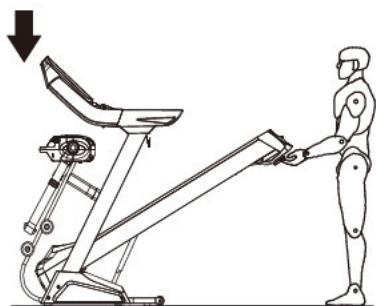
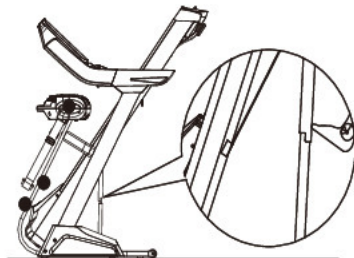
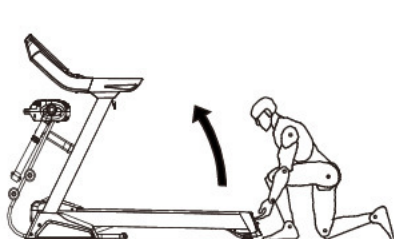
Раскладывание тренажера

Нажмите ступней на пружину, как показано на рисунке, после чего дека постепенно опустится на пол.

ВНИМАНИЕ: При выполнении этого шага следите, чтобы поблизости не было детей.

Подъем беговой деки

Опускание беговой деки



1. P0 - это ручной пользовательский режим. P1-P12 - это встроенные автоматические программы тренировок,
2. 5-дюймовый ЖК-дисплей, 18 клавиш управления
3. Рабочий диапазон скоростей: Скорость: 1-15,0 км/ч; Диапазон уклона: 1-15%
4. Автоматическая диагностика системы, функция немедленного оповещения о неполадке
5. Функция воспроизведения MP3 (опционально)
6. Функция вентилятора (опционально)
7. Измерение сердечного ритма (опционально)

Индикация в окнах дисплея

Окна SPEED и PULSE: Показывают значения скорости и пульса

Окна TIME и CALORIES: Показывают время тренировки и сожженные калории

Окна DISTANCE и INCLINE: Показывают преодоленную дистанцию и уровень уклона

Клавиши управления

1. PROG: Кнопка выбора программы тренировки. Переключает по кругу программы P0-P12 до остановки на нужной
2. MODE. По умолчанию на тренажере установлен ручной режим. Нажмите MODE для выбора режима подсчета (по кругу): преодоленной дистанции, калорий, времени. Сбрасывает подсчет времени к исходному значению (30 минут) в программах P1-P12
3. START: Кнопки START/STOP. Кнопка START запускает выключенный тренажер. Кнопка STOP останавливает работающий тренажер.
4. STOP: Кнопка STOP. Нажмите STOP для постепенной остановки работающего тренажера.
5. Кнопка повышения скорости. При остановленном тренажере или в режиме подсчета калорий выполняет роль кнопки выбора параметров. В режиме бега увеличивает скорость.
6. Кнопка понижения скорости. При остановленном тренажере или в режиме подсчета калорий выполняет роль кнопки выбора параметров. В режиме бега уменьшает скорость.
7. QUICK SPEED: быстрые переключатели скорости 5, 10, 11, 14. В режиме бега быстро переключают тренажер на соответствующее значение скорости
8. ⊖ Кнопка увеличения уклона
9. ⊕ Кнопка уменьшения уклона
10. QUICK INCLINE: Кнопки быстрого переключения уклона 3, 6, 9, 12 в режиме бега быстро переключают тренажер на соответствующие значения уклона.

Инструкция по использованию ключа безопасности

Ключ безопасности состоит из легкого ключа, клипсы на одежду и нейлоновой веревки. В любом режиме извлечение ключа из замка останавливает работу тренажера, блокируя его электронную систему. При этом на дисплее отображается индикатор «e-07», сопровождаемый звуковым сигналом. Спустя несколько секунд после повторной вставки ключа система перейдет в рабочее состояние.

Вставьте шнур питания в 10А розетку с заземлением, нажмите на кнопку питания. При этом включится дисплей, прозвучит звуковой сигнал и произойдет идентификация ключа безопасности.

Вставьте ключ безопасности и закрепите клипсу на одежде в районе груди. На экране в течение 2 секунд будут отображаться сразу все окна, после чего тренажер перейдет в режим готовности. Все счетчики и значения сброшены, тренажер находится в ручном режиме P0.

Нажимайте кнопку PROG для циклического выбора программы: P0-P12

P0 - это пользовательский режим. Нажмите MODE для циклического выбора одного из четырех режимов. Значения скорости и уклона устанавливаются пользователем.

- Тренировочный режим 1: учет времени, Время, Дистанция, Учет калорий, режим установки отключен
- Тренировочный режим 2: Обратный отсчет времени. Окно времени мигает в режиме установки. Кнопками + и - установите желаемое значение.
- Тренировочный режим 3: Обратный отсчет калорий. Окно калорий мигает в режиме установки. Кнопками + и - установите желаемое значение. Диапазон значений: 20-990 КАЛ, значение по умолчанию - 50 КАЛ.
- Тренировочный режим 4: Обратный отсчет дистанции. Окно дистанции мигает в режиме установки. Кнопками + и - установите желаемое значение. Диапазон значений: 1,00-99,0 КМ, значение по умолчанию - 1 КМ.

P1-P12 - это предустановленные программы, работающие только в режиме обратного отсчета. Окно дистанции мигает в режиме установки. Кнопками + и - установите желаемое значение. Нажмите кнопку MODE для сброса к исходному значению. Диапазон значений: 5-100 МИН. Значение по умолчанию - 30,00.

После выбора режима тренировки нажмите кнопку START. На дисплее появится 5-секундный обратный отсчет, сопровождаемый 5 звуковыми сигналами. После этого тренажер запустится, плавно наберет указанную скорость и будет поддерживать это значение.

Кнопками + и - или кнопками быстрого переключения скорости переключайте скорость во время тренировки.

Скорость и уклон в рамках каждой программ P1-P12 делятся на 10 сегментов, а каждому сегменту соответствует установленное значение времени. Настроенные скорость и уклон действительны только для текущего сегмента. При переключении между сегментами система издаст три звуковых сигнала. Когда в рамках программы пройдены полные 10 циклов, мотор автоматически остановится и раздастся звуковой сигнал.

Повторно нажмите кнопку START, чтобы перевести мотор из режима остановки в режим бега. При перезапуске данные тренировки не сбрасываются.

Во время бега нажатие кнопки STOP приведет к постепенному замедлению скорости вплоть до полной остановки. Все данные тренировки при этом сбрасываются до исходных значений.

В любом режиме извлечение ключа безопасности приведет к отображению на дисплее E-07, сопровождающегося предупреждающим сигналом, после чего тренажер остановится.

Электронная система непрерывно находится в режиме отслеживания неполадок. При обнаружении таковой тренажер аварийно останавливается, на дисплее отображается код неисправности и звучит предупреждающий сигнал.

В электронный счетчик встроен двухканальный звук, стабилизатор напряжения и функция отключения звука. К тренажеру можно подключить источник звука через разъем для MP3 или аудиовыход (опционально).

Функция воспроизведения с USB-устройства, подключенного к тренажеру, позволяет автоматически определять такое устройство. Громкость воспроизведения меняется кнопками + и -.

Сегменты		1	2	3	4	5	6	7	8	9	10
Программа / Параметр											
P1	СКОРОСТЬ	1,0	3,0	5,0	5,0	5,0	7,0	7,0	5,0	3,0	2,0
	УКЛОН	2	2	8	6	6	4	4	6	2	2
P2	СКОРОСТЬ	2,0	3,0	5,0	8,0	5,0	5,0	6,0	8,0	4,0	3,0
	УКЛОН	3	3	2	2	8	8	4	4	4	4
P3	СКОРОСТЬ	2,0	3,0	7,0	8,0	5,0	5,0	5,0	8,0	4,0	3,0
	УКЛОН	1	2	5	7	7	4	4	6	2	2
P4	СКОРОСТЬ	2,0	2,0	5,0	8,0	8,0	8,0	8,0	5,0	3,0	2,0
	УКЛОН	3	3	9	9	9	9	9	6	2	2
P5	СКОРОСТЬ	3,0	4,0	8,0	9,0	10,0	10,0	10,0	7,0	4,0	3,0
	УКЛОН	2	2	8	6	6	6	6	6	1	1
P6	СКОРОСТЬ	3,0	4,0	6,0	7,0	7,0	7,0	9,0	10,0	5,0	3,0
	УКЛОН	1	8	8	7	7	7	7	5	3	1
P7	СКОРОСТЬ	3,0	4,0	4,0	10,0	4,0	9,0	4,0	11,0	3,0	2,0
	УКЛОН	1	1	6	6	6	8	8	10	6	2
P8	СКОРОСТЬ	3,0	5,0	7,0	9,0	3,0	5,0	7,0	5,0	11,0	5,0
	УКЛОН	3	3	3	7	7	3	3	3	5	5
P9	СКОРОСТЬ	3,0	7,0	10,0	4,0	7,0	11,0	5,0	4,0	12,0	6,0
	УКЛОН	3	6	7	3	8	8	3	8	4	4
P10	СКОРОСТЬ	3,0	5,0	9,0	10,0	6,0	6,0	9,0	6,0	11,0	3,0
	УКЛОН	2	7	5	5	8	8	8	8	4	4
P11	СКОРОСТЬ	4,0	5,0	11,0	9,0	6,0	8,0	9,0	11,0	6,0	5,0
	УКЛОН	1	6	3	3	7	7	4	4	6	6
P12	СКОРОСТЬ	4,0	6,0	10,0	10,0	10,0	7,0	7,0	10,0	6,0	5,0
	УКЛОН	3	8	9	5	5	8	8	4	4	4

Неполадки и их коды	Возможные причины	Методы устранения
Система не работает	А. Тренажер не подключен к сети или выключено питание	Подключите тренажер и переведите кнопку питания в положение ON
	Б. Ключ безопасности не вставлен в замок	Вставьте ключ безопасности в замок
	В. Трансформатор не вставлен надлежащим образом или неисправен	Проверьте трансформатор и при необходимости замените его
	Г. Предохранители	Проверьте входные и выходные клеммы и проводку
Тренажер внезапно остановился	А. Извлечен ключ безопасности	Вставьте ключ безопасности в замок
	Б. Неполадки в системе	Обратитесь к мастеру
Неполадки в работе клавиш	Поломка клавиш	1. Замените клавишу или клавиатуру 2. Замените плату 3. Замените электронный счетчик
E-01	А. Ненадлежащее проводное соединение	Проверьте соединение проводов, исправьте ненадлежащее соединение. При необходимости проведите замену
	Б. Поломка электронного счетчика	Замените электронный счетчик
	В. Поломка трансформатора	Проверьте и замените трансформатор
	Г. Поломка контроллера мотора	Замените контроллер
E-02	А. Поломка мотора	Замените мотор
	Б. Разрыв соединения проводки мотора и контроллера или же поломка контроллера	Проверьте и исправьте соединение проводки или замените контроллер
E-03	А. Ненадлежащая установка оптических сенсоров	Проверьте и установите повторно
	Б. Поломка оптических сенсоров	Замените оптические сенсоры
	В. Разрыв соединения между оптическим сенсором и контроллером	Проверьте и установите повторно
	Г. Поломка контроллера	Замените контроллер
E-05	А. Защита от избыточного тока	Замените контроллер
	Б. Повреждение мотора	Замените мотор
E-07	Электронный счетчик не обнаружил сигнал ключа безопасности	1. Проверьте положение ключа 2. Переустановите ключ безопасности 3. Замените электронный счетчик
Не фиксируется сердечный ритм	А. Датчик на поручнях закреплен ненадлежащим образом	Проверьте расположение датчика
	В. Не соблюдено место хвата за поручень	Замените поручень
Неполное отображение информации на электронном счетчике	Б. Сбой работы электронной системы	Замените электронный счетчик
	А. Открутился фиксирующий винт электронного дисплея	Затяните винт
	Б. Системная ошибка	Замените электронный счетчик

Поставщик: ООО «Сан Планет СПб», 191167, г. Санкт-Петербург, наб. реки Монастырки, дом 5, Литер В, пом/ком 3-Н/4.

Оборудование сертифицировано в соответствии с Техническим Регламентом Таможенного Союза. Все актуальные изменения в конструкции либо технических спецификациях изделия отражены на официальном сайте поставщика оборудования ООО «Сан Планет СПб» www.victoryfit.ru
Последнюю версию Руководства пользователя Вы можете найти на сайте поставщика ООО «Сан Планет СПб» www.victoryfit.ru

Данное руководство было тщательно отредактировано, если вы обнаружили ошибку, пожалуйста, отнесите с пониманием. Если изображения продукта отличаются от настоящего продукта, то верным является внешний вид продукта.

Любое улучшение функционала и технических характеристик продукта производится без дополнительного уведомления пользователя.



ВНИМАНИЕ!
ТРЕНАЖЕР ПРЕДНАЗНАЧЕН ДЛЯ ДОМАШНЕГО ИСПОЛЬЗОВАНИЯ