

Инструкция

Беговая дорожка Marcy JX-663SW

Полезные ссылки:

[Беговая дорожка Marcy JX-663SW - смотреть на сайте](#)

ПРИМЕЧАНИЕ:
Пожалуйста, полностью
прочтите все инструкции
перед началом
использования
тренажера

Содержание

Важные меры
предосторожности

Компоненты
Сборка

Эксплуатация и
настройка

Обслуживание

Список деталей

Гарантия

Модель

JX-663SW

Сохраните
это
руководство
для справки

170620
Руководство
пользователя



MARCY®

MARCY JX-663SW

**Беговая дорожка с
автоматическим
наклоном**



IMPEX® INC.

2801 S. Towne Ave, Pomona, CA 91766

Тел: (800) 999-8899

www.marcypro.com

support@impex.fitness.com

СОДЕРЖАНИЕ

ПЕРЕД НАЧАЛОМ.....	1
ВАЖНЫЕ МЕРЫ ПРЕДОСТОРОЖНОСТИ.....	2
КОМПОНЕНТЫ-ЧАСТИ.....	3
КОМПОНЕНТЫ-ФИКСАТОРЫ.....	5
СБОРКА.....	6
ЭКСПЛУАТАЦИЯ И НАСТРОЙКА.....	10
ОБСЛУЖИВАНИЕ.....	16
РЕКОМЕНДАЦИИ ПО УПРАЖНЕНИЯМ.....	20
ВСПОМОГАТЕЛЬНАЯ СХЕМА.....	22
СПИСОК ЧАСТЕЙ.....	23
ГАРАНТИЯ.....	26

ПЕРЕД НАЧАЛОМ

Благодарим вас за выбор ЭЛЕКТРИЧЕСКОЙ БЕГОВОЙ ДОРОЖКИ С АВТОМАТИЧЕСКИМ НАКЛОНОМ MARCY JX-663SW от IMPEX® INC. Для вашей безопасности и пользы, внимательно прочитайте это руководство перед использованием оборудования. Как производитель, мы стремимся полностью удовлетворить наших клиентов. Если у вас есть какие-либо вопросы или вы найдете недостающие или поврежденные детали, мы гарантируем вам полную замену напрямую с нашего завода. Чтобы избежать ненужных задержек, позвоните по бесплатному номеру службы поддержки. Наши специалисты по обслуживанию клиентов окажут вам немедленную помощь.

Бесплатный номер службы поддержки

1-800-999-8899

Пн. – Пт. 9:00 – 17:00 PST

www.marcypro.com

support@impex-fitness.com

Важные меры предосторожности

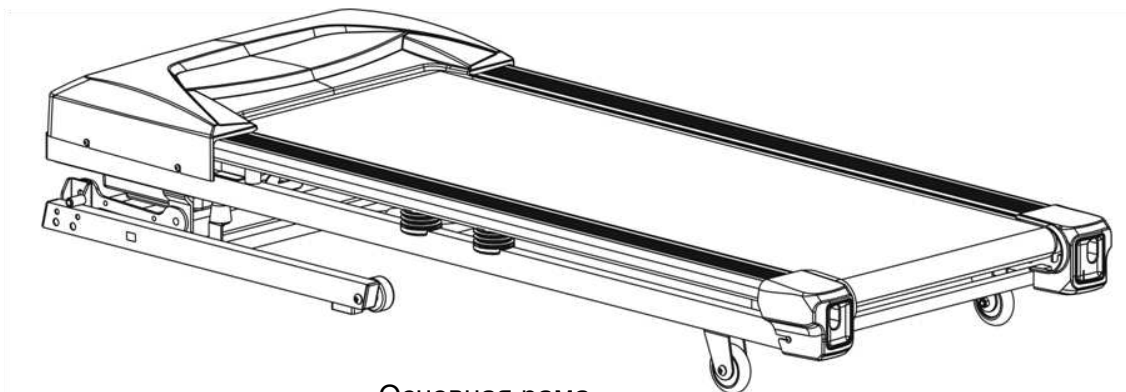
⚠ ПРЕДУПРЕЖДЕНИЕ. Чтобы снизить риск получения серьезной травмы, прочитайте все важные меры предосторожности и инструкции в этом руководстве и все предупреждения на беговой дорожке перед использованием беговой дорожки. IMPEX не несет ответственности за телесные повреждения или материальный ущерб, нанесенный этим продуктом или посредством его.

1. Владелец несет ответственность за то, чтобы все пользователи этой беговой дорожки были надлежащим образом проинформированы обо всех предупреждениях и мерах предосторожности.
2. Перед началом любой программы упражнений проконсультируйтесь с врачом. Это особенно важно для лиц старше 35 лет или лиц с ранее существовавшими проблемами со здоровьем.
3. Используйте беговую дорожку только по назначению.
4. Беговая дорожка предназначена только для домашнего использования. Не используйте беговую дорожку в любых коммерческих, арендных или организационных условиях.
5. Держите беговую дорожку в помещении, вдали от влаги и пыли. Не помещайте беговую дорожку в гараж или крытый внутренний дворик или рядом с водой.
6. Поместите беговую дорожку на ровную поверхность с зазором не менее 8 футов (2,4 м) и 2 фута (0,6 м) с каждой стороны. Не размещайте беговую дорожку на любой поверхности, которая блокирует прохождение воздуха. Чтобы защитить пол от повреждений, поместите коврик под беговую дорожку.
7. Не используйте беговую дорожку, где используются аэрозольные продукты или где вводится кислород.
8. Всегда держите детей в возрасте до 12 лет и домашних животных вдали от беговой дорожки.
9. Беговую дорожку следует использовать только лицам весом 275 фунтов (125 кг) или меньше.
10. Никогда не позволяйте одновременно работать нескольким лицам на беговой дорожке.
11. При использовании беговой дорожки следует носить соответствующую одежду для упражнений. Не носите свободную одежду, которая может попасть в беговую дорожку. Спортивная одежда рекомендуется как для мужчин, так и для женщин. Всегда носите спортивную обувь. Никогда не используйте беговую дорожку с босыми ногами, надев чулки или сандалии.
12. Подключите шнур питания к ограничителю перенапряжения (не входит в комплект) и подключите ограничитель перенапряжения к соответствующей розетке (см. Стр. 10). Во избежание перегрузки цепи не подключайте другие электрические устройства, за исключением устройств с малой потребляемой мощностью, таких как зарядные устройства для сотового телефона, в ограничитель перенапряжения или в розетку в той же цепи.
13. Используйте только ограничитель перенапряжения, который соответствует всем техническим характеристикам, описанным на стр. 10. Чтобы приобрести ограничитель перенапряжения, обратитесь к местному дилеру WESLO, позвоните по номеру телефона, указанному на передней панели данного руководства или обратитесь в местный магазин электроники.
14. Несоблюдение надлежащим образом функционирования ограничителя перенапряжения может привести к повреждению системы управления беговой дорожкой. Если система управления повреждена, движущаяся лента может замедляться, ускоряться или останавливаться неожиданно, что может привести к падению и серьезной травме.
15. Держите шнур питания и ограничитель перенапряжения подальше от нагретых поверхностей.
16. Никогда не перемещайте движущуюся ленту во время выключенного питания. Не используйте беговую дорожку, если поврежден шнур питания или вилка, или если беговая дорожка работает неправильно. (См. УСТРАНЕНИЕ НЕИСПРАВНОСТЕЙ на стр. 18, если дорожка не работает должным образом.)
17. Прочитайте, разберитесь и проверьте процедуру экстренной остановки перед использованием беговой дорожки (см. КАК ВКЛЮЧИТЬ ПИТАНИЕ на стр. 11).
18. Никогда не включайте беговую дорожку, пока вы стоите на движущейся ленте. Всегда держите поручни, используя беговую дорожку.

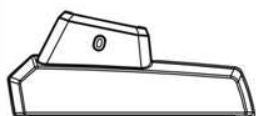
19. Беговая дорожка способна к высокой скорости. Отрегулируйте скорость с небольшим шагом, чтобы избежать резких скачков скорости.
20. Монитор сердечного ритма не является медицинским устройством. Различные факторы, включая движение пользователя, могут влиять на точность показаний частоты сердечных сокращений. Монитор сердечного ритма предназначен только для оказания помощи при определении тенденций сердечного ритма в целом.
21. Никогда не оставляйте беговую дорожку без присмотра во время ее работы. Всегда удаляйте ключ, нажмите выключатель питания в положение выключения и отсоедините шнур питания, если беговая дорожка не используется.
22. Не пытайтесь перемещать беговую дорожку, пока она не будет правильно собрана. Вы должны быть в состоянии безопасно поднять 45 фунтов. (20 кг) для перемещения беговой дорожки.
23. При складывании или перемещении беговой дорожки убедитесь, что защелка хранения надежно удерживает рамку в положении хранения.
24. Не меняйте наклон беговой дорожки, помещая предметы под беговую дорожку.
25. Никогда не вставляйте какой-либо предмет в любое отверстие на беговой дорожке.
24. Регулярно проверяйте и правильно затягивайте все части беговой дорожки.
26. **ОПАСНОСТЬ:** Всегда отсоединяйте шнур питания сразу после использования, перед чисткой беговой дорожки и перед выполнением процедур технического обслуживания и настройки, описанных в этом руководстве. Никогда не снимайте крышку двигателя, если это не указано уполномоченным представителем службы. Обслуживание, отличное от процедур данного руководства, должно выполняться только уполномоченным представителем службы технической поддержки.
27. В случае чрезмерной нагрузки может произойти серьезная травма или смерть. Если вы чувствуете слабость или испытываете боль во время тренировки, немедленно остановитесь и отдохните.

СОХРАНИТЕ ЭТИ ИНСТРУКЦИИ

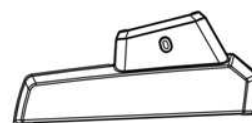
Компоненты



Основная рама



20. Крышка левой стойки



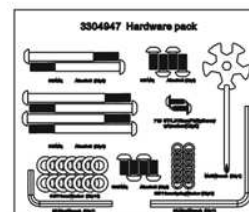
21. Крышка правой стойки



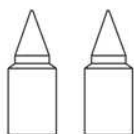
45. Предохранительный ключ



57. Мр3 Переходник



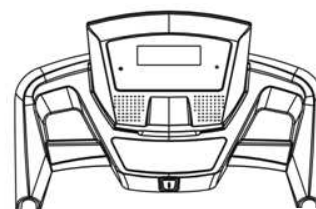
Комплект оборудования



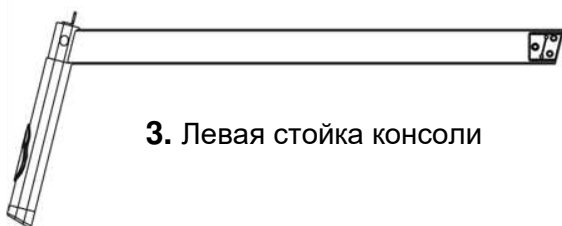
Смазочное масло



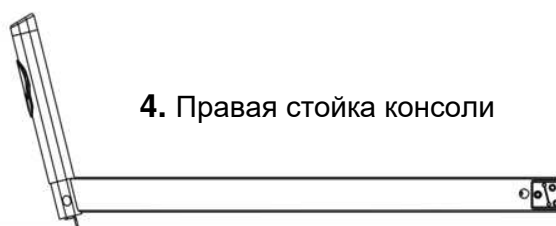
52. Кабель питания



Консоль



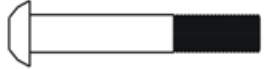


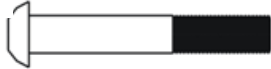

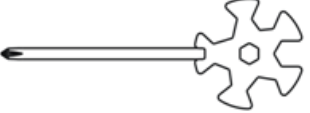

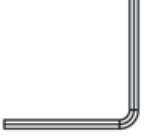


3. Левая стойка консоли

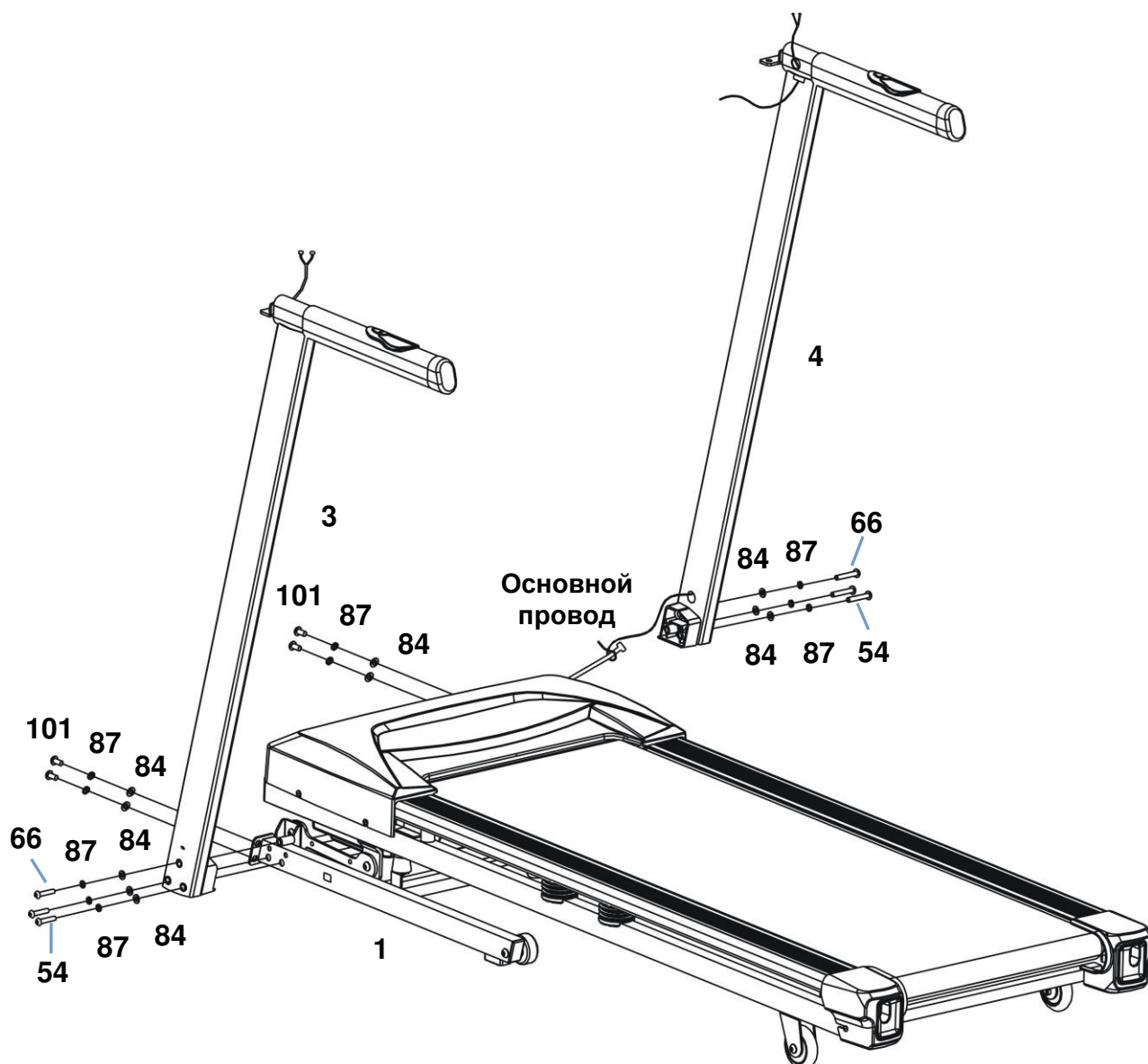


4. Правая стойка консоли

Компоненты

<p>68</p>  <p>М8 x 3/4" Болт с внутренним шестигранником × 4</p>	<p>84</p>  <p>Ø 5/8" Шайба × 14</p>	<p>66</p>  <p>М8 x 3 1/8" Болт с внутренним шестигранником × 2</p>
<p>87</p>  <p>Ø 3/8" Стопорная шайба × 14</p>	<p>71</p>  <p>ST4.8 x 5/8" Винт с крестовиной × 2</p>	<p>54</p>  <p>М8 x 3 1/8" Болт с внутренним шестигранником × 4</p>
<p>101</p>  <p>М8 x 5/8" Болт с внутренним шестигранником × 4</p>  <p>Многоцелевой ключ × 1</p>	 <p>5# Ключ-шестигранник × 1</p>	 <p>6# Ключ-шестигранник × 1</p>

Сборка

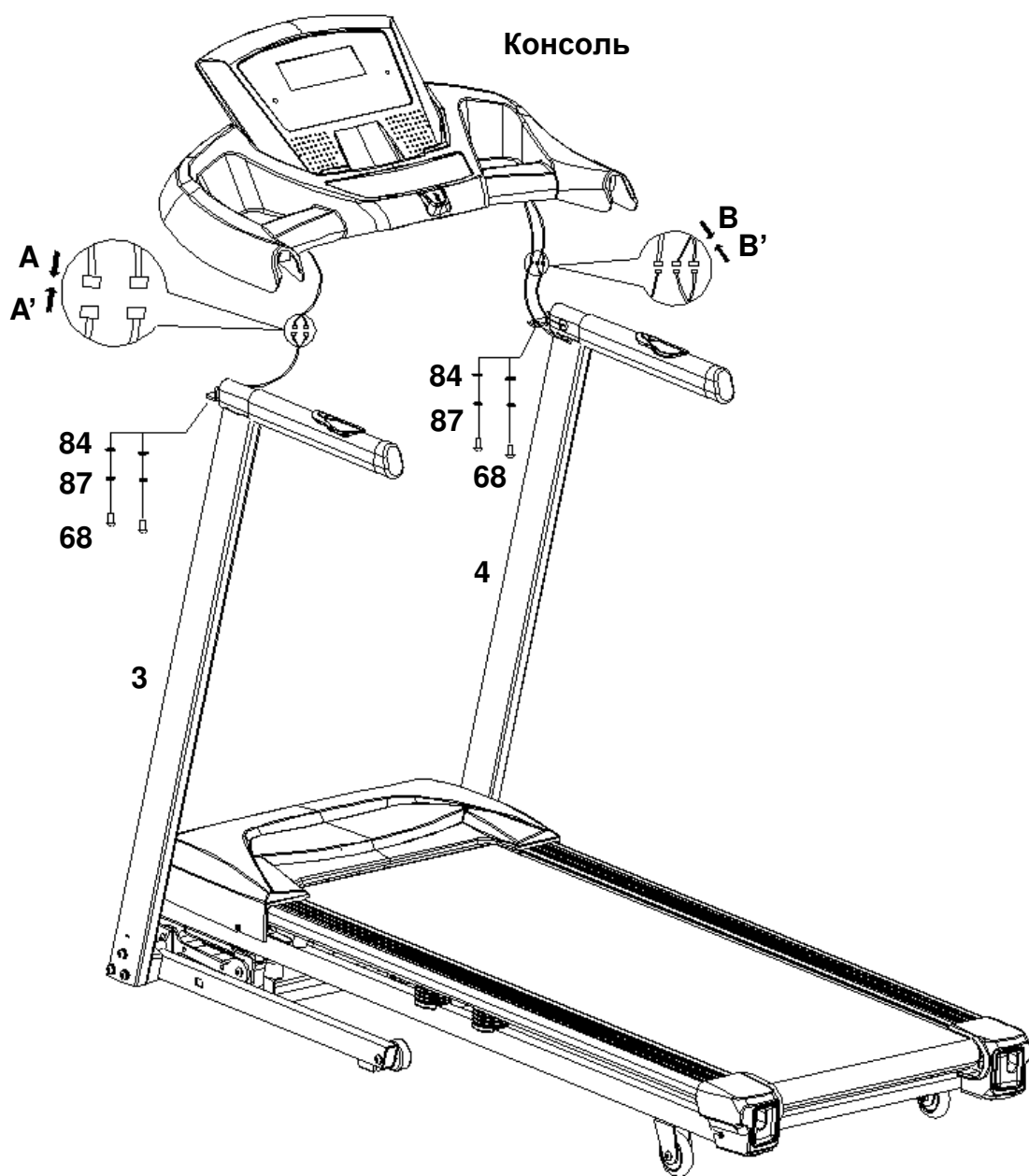


Шаг 1

а. Сдвиньте и вытащите главный провод с низа стойки консоли (4) в верхнее отверстие.

б. Закрепите каждую стойку консоли (3 и 4) на главной раме (1), используя четыре болта M8 x 3 1/2" (54), два болта M8 x 3 1/8" (66), четыре болта M8 x 5/8" (101), десять Ø 5/8" стопорных шайб (87) и десять Ø 5/8" шайб (84).

Примечание: НЕ затягивайте вышеуказанные болты до второго шага



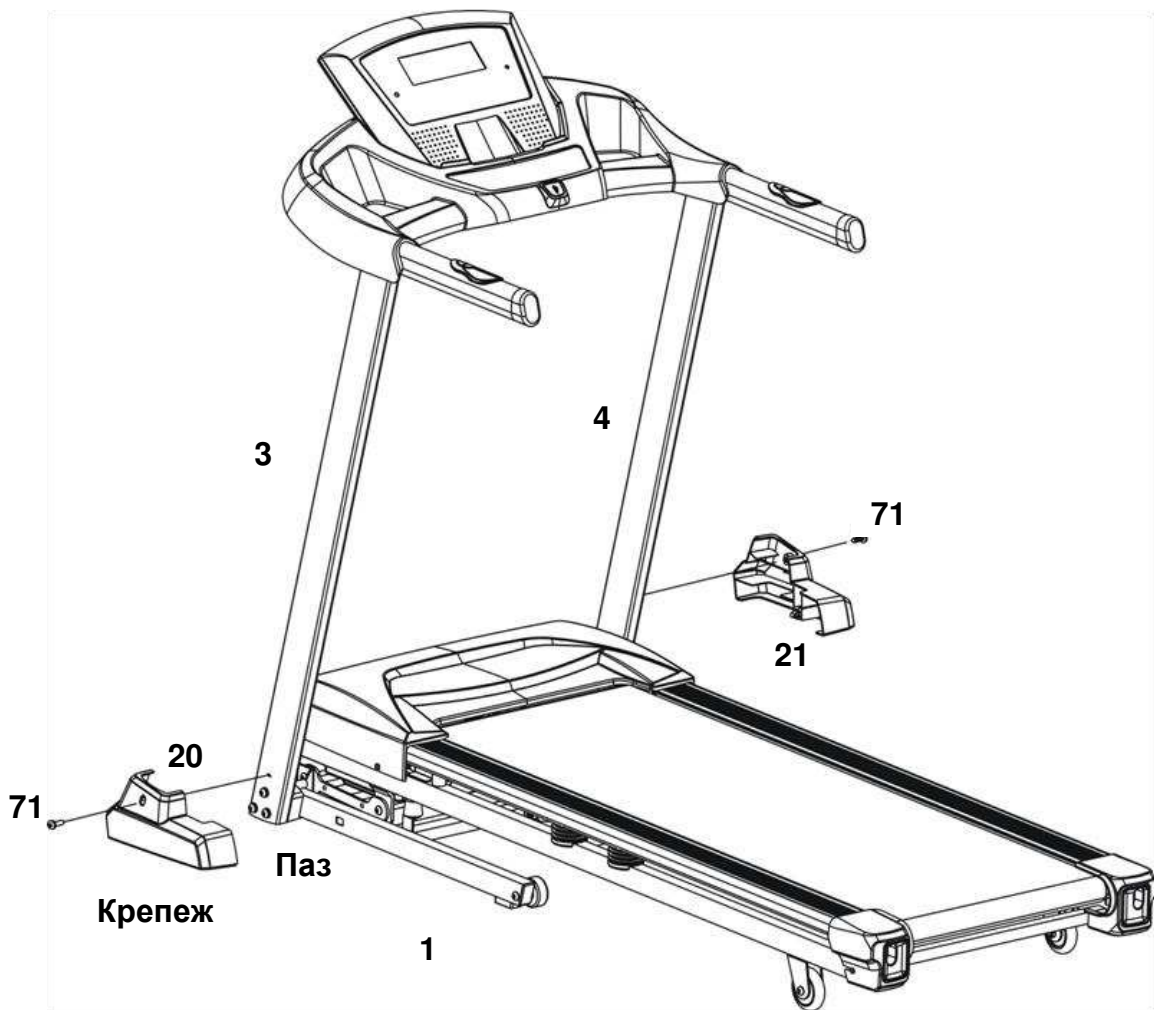
Шаг 2

а. Подключите провода, как показано на схеме;

б. Прикрепите каждую сторону консоли к двум стойкам консоли (3 и 4), используя четыре болта M8 x 3/4" (68), четыре стопорных шайбы Ø 5/8" (87) и четыре Ø 5/8" шайбы (84).

в. Вставьте провода в отверстия для ручки.

Примечание. Закрепите болты, которые не были крепко закреплены на первом шаге, и проверьте, нет ли крепежных элементов, которые еще не закреплены.

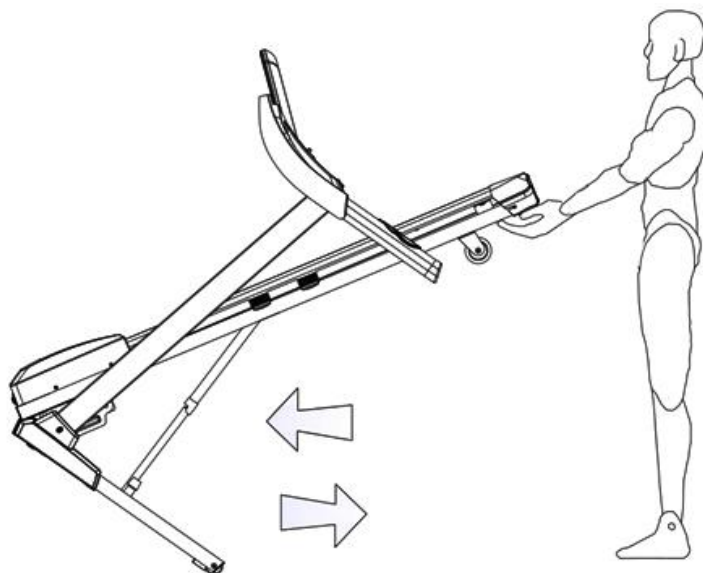
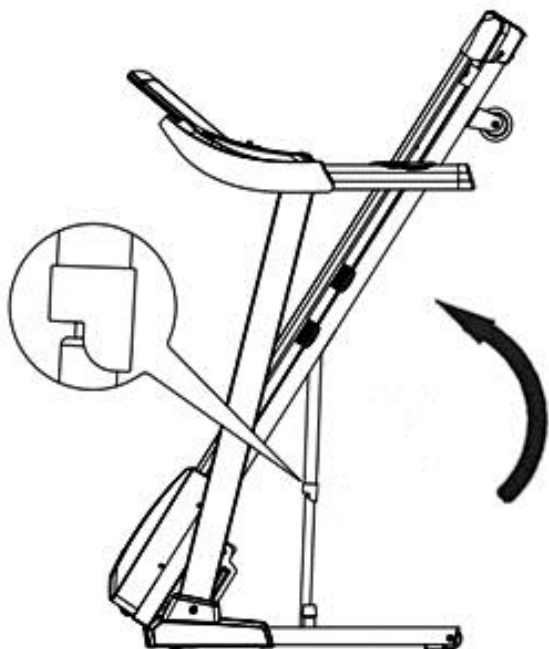


Шаг 3

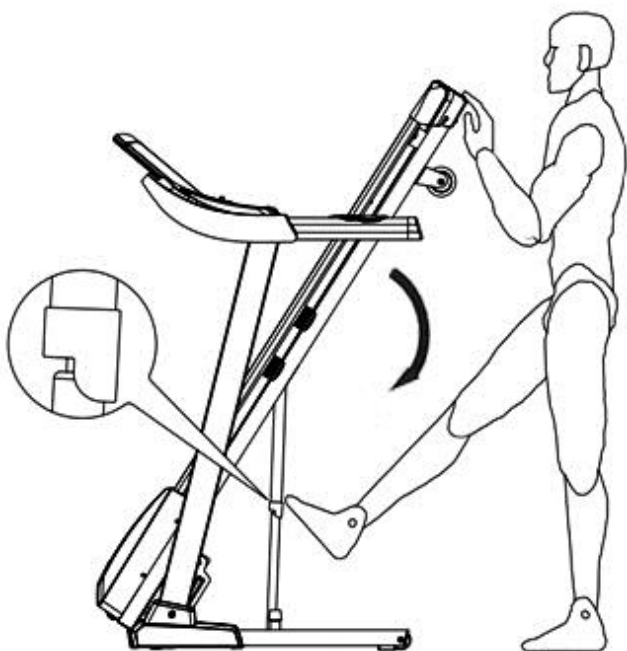
Прикрепите крышку стойки (20 и 21) к стойке консоли (3 и 4), установите крепеж (на конце крышки стойки) в паз (на основной раме 1), а затем с помощью двух ST4.8 × 5/8 винтов с полукруглой головкой (71).

МЕХАНИЗМ СКЛАДЫВАНИЯ

Зажмите и удерживайте задний ролик и поднимите панель. Поднимайте ее до тех пор, пока гидравлическая панель не защелкнется.



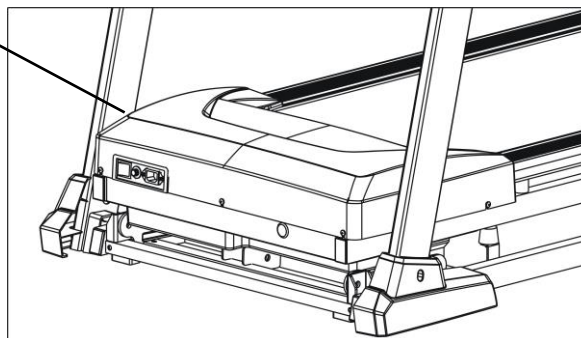
После складывания беговой дорожки; захватите и удерживайте заднюю роликую планку, а затем нажмите или потяните для транспортировки. **Перед транспортировкой беговой дорожки убедитесь, что гидравлическая панель надежно заблокирована, чтобы избежать возможной травмы.**



Нажмите на ролик на гидравлическом баре. Основная рама будет автоматически и медленно опускаться до земли.

Не пытайтесь применять силу на беговую дорожку любыми средствами

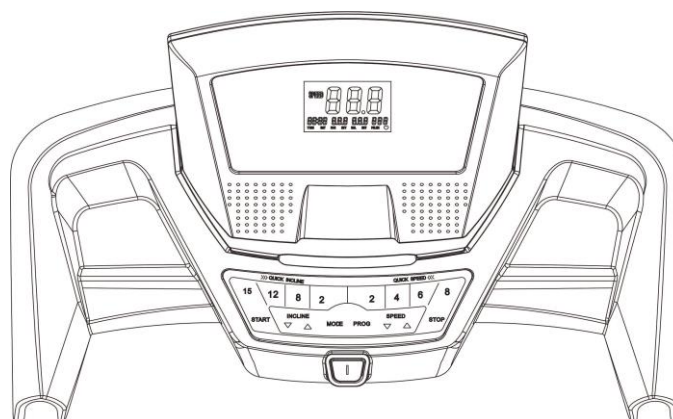
ЭКСПЛУАТАЦИЯ И НАСТРОЙКА



Подключите основное питание и включите переключатель (1). Вы услышите сигнал, и загорится экран компьютера.

РАЗМЫКАТЕЛЬ ЦЕПИ:

На правой стороне переключателя (1) находится выключатель (2) (см. Рисунок выше); в случае короткого замыкания или перегрузки, кнопка выключателя внезапно выскочит, и беговая дорожка отключится. Пожалуйста, отключите источник питания и нажмите кнопку, затем подключите шнур питания и включите переключатель, чтобы перезапустить устройство. Если кнопка снова выскочит, обратитесь в службу поддержки Imprex.

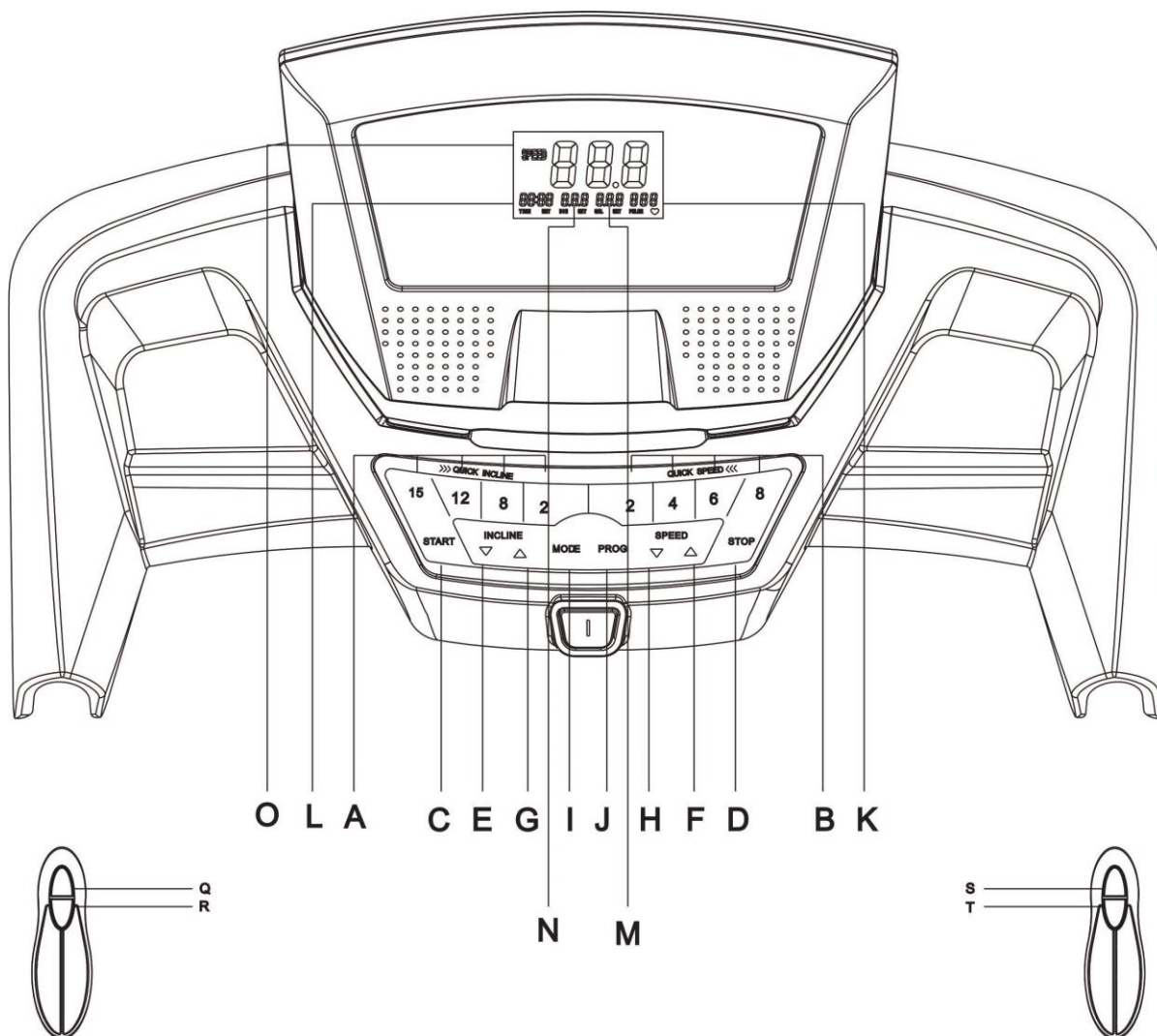


ВАЖНОЕ ПРИМЕЧАНИЕ:

ПРЕДОХРАНИТЕЛЬНЫЙ КЛЮЧ:

Беговая дорожка будет работать только в том случае, если предохранительный ключ (45) должным образом защелкнут в предусмотренной выемке консоли. Вставьте предохранительный ключ (45) и прикрепите зажим к поясной части вашей одежды. Если необходимо немедленно отключить двигатель, просто вытащите предохранительный ключ (45) из консоли.

СХЕМА КОНСОЛИ



- A** Быстрый выбор наклона
- B** Быстрый выбор скорости
- C** Старт
- D** Стоп
- E** Наклон -
- F** Скорость +
- G** Наклон +
- H** Скорость -
- I** РЕЖИМ
- J** Прог.
- K** Сердечный ритм
- L** Время
- M** Калории
- N** Расст.
- O** Скорость
- Q** Наклон +
- R** Наклон -
- S** Скорость +
- T** Скорость -

ФУНКЦИИ И ОПЕРАЦИИ

Технические Характеристики

Время-----	00:00--99:59 мин
Скорость-----	0.5--10.0 миль/ч
Дистанция-----	0.00--99.9 миль
Калории-----	0.0--999 ккал
Наклон-----	0--15%
Пульс-----	50--200 Уд/ мин

СТАРТ

Нажмите, чтобы начать упражнение с начальной скоростью 0.5 миль/ч.

СТОП

Нажмите во время тренировки, и беговая дорожка остановится, постепенно уменьшая скорость.

БЫСТРЫЙ ВЫБОР СКОРОСТИ

Нажмите, чтобы выбрать желаемую скорость движения с помощью 2, 4, 6, 8 миль / ч

БЫСТРЫЙ ВЫБОР НАКЛОНА

Нажмите, чтобы выбрать желаемый наклон панели 2%, 8%, 12%, 15%.

СКОРОСТЬ ВВЕРХ / ВНИЗ

- Нажмите, чтобы увеличить / уменьшить скорость на 0.1 миль / ч.
- Нажмите, чтобы выбрать время тренировки в рамках программы
- Нажмите, чтобы выбрать желаемую цель тренировки (Время, Расстояние, Калории) в режиме целевой тренировки)

НАКЛОН ВВЕРХ / ВНИЗ

1. Нажмите, чтобы увеличить / уменьшить наклон панели на 1 %.
2. Нажмите, чтобы выбрать время тренировки в рамках программы
3. Нажмите, чтобы выбрать желаемую цель тренировки (Время, Расстояние, Калории) в режиме целевой тренировки)

РЕЖИМ

Нажмите, чтобы выбрать режим тренировки

ПРОГРАММА

Нажмите, чтобы выбрать программу тренировки (P01-P10).

ВАЖНО

1. Консоль автоматически погаснет примерно через десять минут после того, как ремень остановится.
2. Функция измерения пульса предназначена только для справки и не должна использоваться в медицинских целях.

ПРЕДОХРАНИТЕЛЬНЫЙ КЛЮЧ

1. Предохранительный ключ должен быть помещен в магнитную выемку на консоли, чтобы управлять беговой дорожкой. Всегда кладите предохранительный ключ на свое место и прикрепляйте клипсу к одежде на талии перед началом тренировки.
2. Если вам необходимо немедленно остановить двигатель, просто вытащите ключ безопасности из консоли; для продолжения работы просто выключите переключатель питания, установите регулятор скорости на режим остановки, а затем снова вставьте предохранительный ключ в консоль.

ОБЩАЯ ЭКСПЛУАТАЦИЯ

1. Включите переключатель питания в передней части беговой дорожки. Этот переключатель расположен рядом с входом сетевого шнура.
2. Поместите предохранительный ключ в магнитную выемку передней панели компьютерной консоли.

Консоль даст звуковой сигнал, и все значки консоли будут отображаться с начальным значением 0.

Примечание. Если предохранительный ключ установлен неправильно или неисправен, в окне «Скорость» отобразится «E00», что означает, что беговая дорожка не будет работать. Чтобы остановить беговую дорожку в чрезвычайной ситуации, просто вытащите предохранительный ключ с его крепления на передней панели консоли или просто нажмите красную кнопку STOP в правой части консоли. Важно, чтобы вы прикрепili клипсу к майке или другой подходящей одежде во время тренировки, чтобы обеспечить безопасное использование этой системы.

Чтобы узнать частоту пульса перед тренировкой, просто удерживайте оба ручных датчика пульса по обе стороны от консоли в течение 5 секунд. Диапазон пульса находится между 50 ~ 200 ударов в минуту.

Примечание. Показания, отображаемые компьютером, не должны использоваться в терапевтических целях, так как они могут варьироваться в зависимости от чувствительности оборудования и доступного импульсного сигнала. Чтобы получить более точные показания, держите руки плоскими и твердыми на датчиках пульса в течение 10-20 секунд, так как это позволит показаниям пульса найти среднее значение.

● ЗАПУСК ВАШЕЙ БЕГОВОЙ ДОРОЖКИ

1. Включите беговую дорожку и нажмите кнопку «Старт» на консоли.
2. Нажмите кнопку «Скорость +» или «Скорость -», чтобы настроить скорость или отрегулировать ее. Нажмите клавишу один раз, и скорость изменится на 0.1 миль / ч.
3. Нажмите кнопку «Наклон +» или «Наклон -», чтобы отрегулировать наклон панели или нажмите ручку «Наклон + или Наклон -», чтобы отрегулировать наклон панели. Нажмите клавишу один раз, и наклон изменится на 1%.
4. Также пользователь может нажать кнопку «Быстрый выбор скорости», чтобы выбрать желаемую скорость движения.

● ОСТАНОВКА ВАШЕЙ БЕГОВОЙ ДОРОЖКИ

1. Нажмите кнопку «Скорость -» на консоли, чтобы уменьшить скорость и наклонить складную панель до нижнего уровня, затем нажмите кнопку «Стоп» на консоли, и беговая дорожка остановится; выключите переключатель, если вы собираетесь закончить тренировку.

● РЕЖИМ ВРЕМЕНИ

1. Включите беговую дорожку, один раз нажмите кнопку «Режим», и окно «Время» начнет мигать и отобразит «15:00», что является предварительно установленным временем тренировки беговой дорожки. Нажмите «Скорость +» / «Скорость -», чтобы выбрать желаемое время тренировки (диапазон 5: 00-99: 00).
2. Нажмите кнопку «Старт», чтобы начать тренировку, данные времени постепенно уменьшатся во время тренировки, и беговая дорожка автоматически остановится, когда в окне «Время» отобразится «0:00».

● РЕЖИМ ДИСТАНЦИИ

1. Включите беговую дорожку, дважды нажмите клавишу «Режим», и окно «Dis» (Расстояние) начнет мигать и отобразит «1.00», что является предварительно установленной дистанцией тренировки беговой дорожки.
2. Нажмите кнопку «Скорость +» / «Скорость», чтобы выбрать желаемое расстояние тренировки (диапазон 0,50-99,9).
3. Нажмите кнопку «Старт», чтобы начать тренировку, данные о расстоянии постепенно уменьшатся во время тренировки, и беговая дорожка автоматически остановится, когда в окне «Dis» (Расстояние) отобразится «0.0».

● РЕЖИМ СЖИГАНИЯ КАЛОРИЙ

1. Включите беговую дорожку, три раза нажмите кнопку «Режим», окно «Cal» («Калории») начнет мигать и отобразит «50,0», что представляет собой предварительно заданные сжигаемые калории беговой дорожки. Нажмите кнопку «Скорость +» / «Скорость -», чтобы выбрать желаемые калории (диапазон 10,0 --- 999).
2. Нажмите кнопку «Старт», чтобы начать тренировку, данные о калориях постепенно уменьшатся во время тренировки, и беговая дорожка автоматически останавливается, когда на дисплее «Cal» (Калории) отобразится «0.0».

РЕГУЛИРОВКА СКОРОСТИ

В любом режиме тренировки нажмите кнопку «Скорость +» / «Скорость -», чтобы выбрать желаемую скорость движения.

В любом режиме тренировки нажмите кнопку «Наклон +» / «Наклон -» или нажмите кнопку «Быстрый выбор наклона», чтобы выбрать желаемый рабочий наклон.

Программные режимы (P01—P10)

В этом режиме, пользователь может выбрать программы P01 - P10.

1. Нажмите кнопку «Прог.», В окне «Скорость» отобразится «P01», а в окне «Время» отобразится «10:00», это заданное время беговой дорожки для каждой программы.
2. Нажмите кнопку «Скорость +» / «Скорость -», или «Наклон +» / «Наклон -», чтобы выбрать желаемое время тренировки (диапазон: 5:00 ---99:00)..
3. Нажмите кнопку «Старт», и беговая дорожка отсчитает три и начнет работу. Скорость запуска зависит от выбранной вами программы.

4. Для всех заданных значений см. Следующую таблицу и диаграмму.

Любой из уровней тренировочных программ имеет 10 сегментов, и каждое время сегмента составляет 1/10 от общего времени установки; во время любых тренировочных сегментов нажмите кнопку «Скорость +» / «Скорость -», чтобы отрегулировать скорость тренировки или кнопку «Наклон +» / «Наклон -», чтобы отрегулировать наклон панели.

ПРОГ. \ ВРЕМЯ		Установить время/10 = Время выполнения каждой программы									
		1	2	3	4	5	6	7	8	9	10
P01	СКОРОСТЬ	0.9	1.8	2.7	3.6	4.5	5.4	6.3	6.3	5.4	4.5
	НАКЛОН	1	1	2	2	2	3	3	2	2	2
P02	СКОРОСТЬ	1.8	2.7	4.5	1.8	2.7	4.5	1.8	2.7	4.5	2.7
	НАКЛОН	1	2	2	2	2	4	4	3	2	2
P03	СКОРОСТЬ	2.7	3.6	4.5	3.6	2.7	3.6	4.5	3.6	2.7	3.6
	НАКЛОН	2	3	3	2	2	6	6	3	2	2
P04	СКОРОСТЬ	1.8	1.8	2.7	2.7	3.6	3.6	4.5	4.5	5.4	5.4
	НАКЛОН	2	3	3	2	2	6	6	3	2	2
P05	СКОРОСТЬ	1.8	2.7	3.6	4.5	5.4	5.4	4.5	3.6	2.7	1.8
	НАКЛОН	3	3	3	4	4	3	3	2	2	2
P06	СКОРОСТЬ	4.5	4.5	3.6	2.7	1.8	0.9	1.8	2.7	3.6	4.5
	НАКЛОН	3	5	5	5	4	3	3	4	3	2
P07	СКОРОСТЬ	1.8	3.6	2.7	1.8	5.4	4.5	1.8	5.4	3.6	2.7
	НАКЛОН	4	4	4	4	3	6	6	5	3	3
P08	СКОРОСТЬ	0.9	1.8	2.7	3.6	3.6	3.6	3.6	2.7	1.8	0.9
	НАКЛОН	4	5	5	5	6	12	12	8	6	3
P09	СКОРОСТЬ	1.8	1.8	2.7	4.5	4.5	4.5	4.5	2.7	1.8	1.8
	НАКЛОН	5	5	5	6	6	9	9	7	4	2
P10	СКОРОСТЬ	0.9	1.8	2.7	4.5	3.6	2.7	1.8	3.6	1.8	0.9
	НАКЛОН	4	6	4	2	5	7	8	3	2	1

АНАЛИЗ МАССЫ ТЕЛА

- Включите беговую дорожку, нажмите кнопку «ПРОГ.», пока в окне «Скорость» не появится «ЖИР».
- Снова нажмите кнопку «РЕЖИМ», окно «Время» отобразит «F-1», окно «Скорость» отобразит «01», нажмите клавишу «Скорость +» или «Скорость -» (или нажмите «Наклон +» или «Наклон -»), тогда окно «Скорость» изменится на «01» или «02». Пожалуйста, выберите свой пол «01»-Муж., «02»- Жен.
- Нажмите кнопку «РЕЖИМ» еще раз, окно «Время» отобразит «F-2», в окне «Скорость» отобразится: «25» - это заданный беговой дорожкой возраст пользователя. Нажмите кнопку «Скорость +» или «Скорость -» (или нажмите «Наклон +» или «Наклон-»), чтобы выбрать нужный возраст. (Диапазон: 10 - 99).
- Снова нажмите кнопку «РЕЖИМ», окно «Время» отобразит «F-3», в окне «Скорость» отобразится «67». Это означает, что предустановленный беговой дорожкой рост пользователя составляет 67 дюймов (170 см). Нажмите кнопку «Скорость +» или «Скорость -» или нажмите «Наклон +» или «Наклон -», чтобы выбрать нужный рост. (Диапазон: 39 - 78 дюймов).
- Нажмите кнопку «РЕЖИМ» еще раз, окно «Время» отобразит «F-4», появится окно «Скорость»: «150». Это вес тела, заданный беговой дорожкой, по умолчанию - 150 фунтов (68 кг). Нажмите кнопку «Скорость+» или «Скорость-» или нажмите «Наклон +» или «Наклон -», чтобы выбрать нужный вес тела. (Диапазон: 44 - 265 фунтов).
- Нажмите кнопку «РЕЖИМ» еще раз, окно «Время» отобразит «F - 5», а окно «Скорость» отобразит: «---». Возьмитесь за два датчика пульса двумя руками и удерживайте в течение примерно 3 секунд, в окне «Пульс» отобразится индекс массы тела, см. Таблицу ниже.

Таблица оценки индекса массы тела

Индекс массы тела	≤ 18.5	Недовес
Индекс массы тела	$= (20—25)$	Норма
Индекс массы тела	$= (25—29)$	Избыточный вес
Индекс массы тела	≥ 30	Ожирение

Обслуживание

Правильное техническое обслуживание очень важно для обеспечения безупречного и эксплуатационного состояния беговой дорожки. Неправильное техническое обслуживание может привести к повреждению беговой дорожки или сократить срок службы изделия и прервать покрытие по **ОГРАНИЧЕННОЙ ГАРАНТИИ**.

- **Важно:** Никогда не используйте абразивы или растворители для чистки беговой дорожки. Во избежание повреждения компьютера держите жидкости вдали и не допускайте попадания прямых солнечных лучей.
- Все части беговой дорожки необходимо регулярно проверять и регулярно затягивать. Изношенные детали необходимо немедленно заменить.

РЕГУЛИРОВКА РЕМНЯ

Возможно, вам понадобится отрегулировать ремень дорожки в течение первых нескольких недель использования. Все рабочие ремни правильно установлены на заводе. Он может растягиваться от центра после использования. Растяжение является нормальным в течение периода обкатки.

РЕГУЛИРОВКА НАПРЯЖЕНИЯ РЕМНЯ

Если движущийся ремень «скользит» или колеблется, когда вы ставите ногу во время пробега, возможно, потребуется увеличить натяжение ремня.

ДЛЯ УВЕЛИЧЕНИЯ НАПРЯЖЕНИЯ РЕМНЯ

ШАГ 1: Поместите шестигранный ключ 6 # на болт натяжения левого ремня. Поверните ключ по часовой стрелке на 1/4 оборота, чтобы затянуть задний ролик и увеличить натяжение ремня.

ШАГ 2: Повторите шаг 1 для правого болта натяжения ремня. Вы должны обязательно повернуть оба болта на такое же количество оборотов, чтобы задний ролик оставался квадратным относительно рамы.

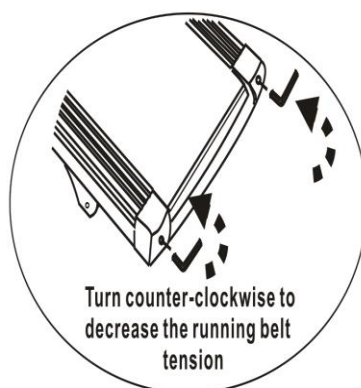
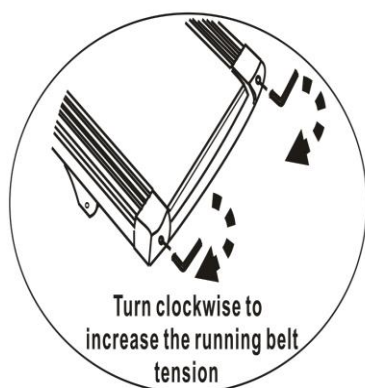
- Повторите шаги ШАГ 1 и ШАГ 2 до тех пор, пока не исчезнет проскальзывание.
- Будьте осторожны, чтобы не слишком сильно затянуть натяжение ремня, так как вы можете создать чрезмерное давление на передние и задние роликовые подшипники. Чрезмерно затянутая рабочая лента может повредить роликовые подшипники, которые могут привести к шуму подшипников с переднего и заднего роликов.

ЧТОБЫ УМЕНЬШИТЬ НАТЯЖЕНИЕ РЕМНЯ, ПОВЕРНИТЕ ОБА БОЛТА ПРОТИВ ЧАСОВОЙ СТРЕЛКИ НА ОДИНАКОВОЕ КОЛИЧЕСТВО ОБОРОТОВ.

ЦЕНТРИРОВАНИЕ РЕМНЯ

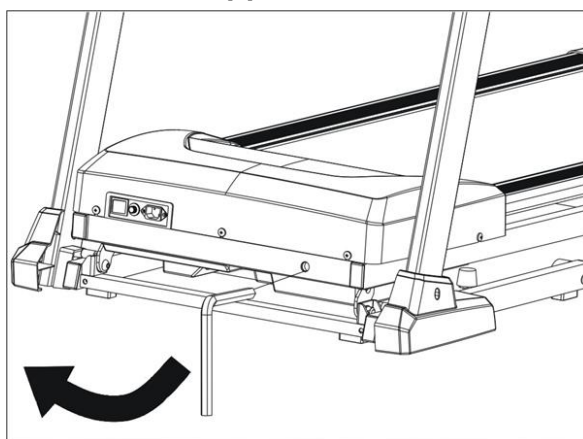
Когда вы бежите, вы можете отталкиваться сильнее с одной ноги, чем с другой. Тяжесть отклонения зависит от величины силы, которую одна нога проявляет в отношении к другой. Это отклонение может привести к сдвигу ремня от центра. Это отклонение является нормальным, и бегущий пояс будет центрироваться, когда на бегущем ремне не будет никого. Если беговой ремень остается постоянно вне центра, вам нужно будет центрировать беговую ленту вручную.

ЦЕНТРИРОВАНИЕ РЕМНЯ



1. Запустите беговую дорожку, не находясь на бегущей ленте, нажмите кнопку «Скорость +», пока скорость не достигнет 4 миль / ч.
2. Проследите, находится ли беговая лента в правой или левой части складной панели.
 - а) Если к левой стороне панели, используя шестигранный ключ 6 #, поверните левый регулировочный болт по часовой стрелке на 1/4 оборота и дайте бегущему ремню найти новое положение; если он все еще движется влево, поверните болт еще на 1/4 оборота.
 - б) Если по направлению к правой стороне панели, используя шестигранный ключ 6 #, поверните правый регулировочный болт по часовой стрелке на 1/4 оборота и позвольте бегущему ремню найти свое новое положение; если он все еще движется к правой стороне, поверните болт дальше на 1/4 оборота.
 - с) Если ремень все еще не центрирован, повторите описанные выше шаги, пока бегущая лента не будет центрирована.
3. После того, как ремень отцентрован, увеличьте скорость до 8 миль / ч и убедитесь, что он работает плавно. Повторите вышеуказанные шаги, если это необходимо. Если вышеуказанная процедура не удалась при решении проблемы отцентровки, вам может потребоваться увеличить натяжение ремня.

РЕГУЛИРОВКА НАТЯЖЕНИЯ РЕМНЯ ДВИГАТЕЛЯ



Во время тренировки, если вы обнаружите, что беговой ремень работает не плавно, это может означать, что ремень привода потерял некоторое натяжение, пожалуйста, выполните следующие шаги, чтобы отрегулировать натяжение ремня двигателя:

1. Поверните регулировочный болт ремня двигателя с помощью универсального ключа М8 на 1/4 оборота по часовой стрелке.
2. Перезапустите беговую дорожку и пробегитесь по беговой дорожке; если ремень двигателя все еще не работает должным образом, повторите шаг выше.
3. Не затягивайте ремень двигателя слишком сильно; если лента затянута, это приведет к перегрузке беговой дорожки и уменьшению срока службы двигателя.

СМАЗКА СЪЕМНОЙ ПАНЕЛИ

Беговая дорожка предварительно смазана. Тем не менее, рекомендуется регулярно проверять смазку беговой дорожки, чтобы обеспечить оптимальную работу беговой дорожки.

Через каждые 2 месяца работы поднимите боковые стороны беговой дорожки и проверьте поверхность ремня, насколько это возможно. Если обнаружены следы силиконового спрея, смазка не требуется. В случае сухой поверхности см. Инструкции ниже.

Используйте только 100%-ое силиконовое масло для смазывания беговой дорожки.

Применение смазки на ремне

- Расположите ремень так, чтобы шов находился посередине пластины.
- Поднимите ремень на одну сторону и удерживайте распылительный клапан на расстоянии примерно 15 см от переднего конца ремня и пластины. Затем распылите спереди до конца. Повторите этот процесс с другой стороны ремня. Распыляйте на каждую сторону около 4 секунд.
- Подождите 1 минуту после распыления силикона, прежде чем запускать машину.

ОЧИСТКА

Регулярная очистка ремня обеспечивает длительный срок службы.

- **Предупреждение:** беговая дорожка должна быть отключена во избежание поражения электрическим током. Перед началом чистки или технического обслуживания шнур питания должен быть вынут из розетки.
- **Предостережение:** Не используйте абразивы или растворители. Во избежание повреждения компьютера держите любые жидкости вдали. Не подвергайте компьютер воздействию прямых солнечных лучей..
- **После каждой тренировки:** Протрите консоль и другие поверхности чистой мягкой и влажной тканью, чтобы удалить остатки пота.
- **Еженедельно:** для облегчения очистки рекомендуется использовать коврик под беговой дорожкой. Обувь может оставлять грязь на ленте, которая может попасть в беговую дорожку. Чистите коврик под беговой дорожкой один раз в неделю.

ХРАНЕНИЕ

Храните беговую дорожку в чистой и сухой среде. Убедитесь, что главный переключатель питания выключен и отсоединен от электрической розетки.

РЕШЕНИЕ ПРОБЛЕМ

Код	Причина и проверка	Решение
E00	Предохранительный ключ не на месте	Переустановите предохранительный ключ в правильное положение
E01	Нет сигнала к контроллера с консоли	A: Проверьте соединительный провод контроллера B: замените плату PCB
E02	Ошибка связи с двигателем	A: Проверьте провод от двигателя к контроллеру B: Поломка IGBT, Замените контроллер C: Проверьте напряжение питания, если оно на 50% ниже, чем напряжение питания D: Заменить провод двигателя или смените мотор
E04	Ошибка связи уклона мотора	A: Проверьте провод от наклонного двигателя до контроллера B: Замените наклонный двигатель C: Замените контроллер
E05	Перенапряжение протектора	A: При перегрузке или превышении сопротивления перезапустите беговую дорожку B: детали коробки передач застряли, проверьте детали C: Заменить контроллер D: Поломка двигателя, замените двигатель
E06	Незамкнутая цепь двигателя	Подключите соединение двигателя
E08	Ошибка драйвера IC	Переустановите драйвер IC или замените драйвер IC
E09	Защита складывающейся панели	A: Не складывайте панель, когда беговая дорожка работает B: Если панель находится в разложенном положении и показывает E09, вам нужно сменить контроллер
E10	Ненормальное мгновенное значение тока двигателя	A: Отрегулируйте потенциометр контроллера для того чтобы понизить значение B: Отключение двигателя, смените двигатель
E11	Защита от перенапряжения	Напряжение свыше 270 В (для 220 В) или 150 В (для 110 В) - выключите беговую дорожку и проверьте источник питания
E13	Нет сигнала на консоль от контроллера	A: Проверьте соединительный провод контроллера B: Поменяйте контроллер
E14	Пониженное напряжение протектора	Напряжение ниже 160 В (220 В) или 70 В (110 В) - выключите беговую дорожку и проверьте источник питания

РЕКОМЕНДАЦИИ ПО УПРАЖНЕНИЯМ

Каждая тренировка должна включать следующие три части:

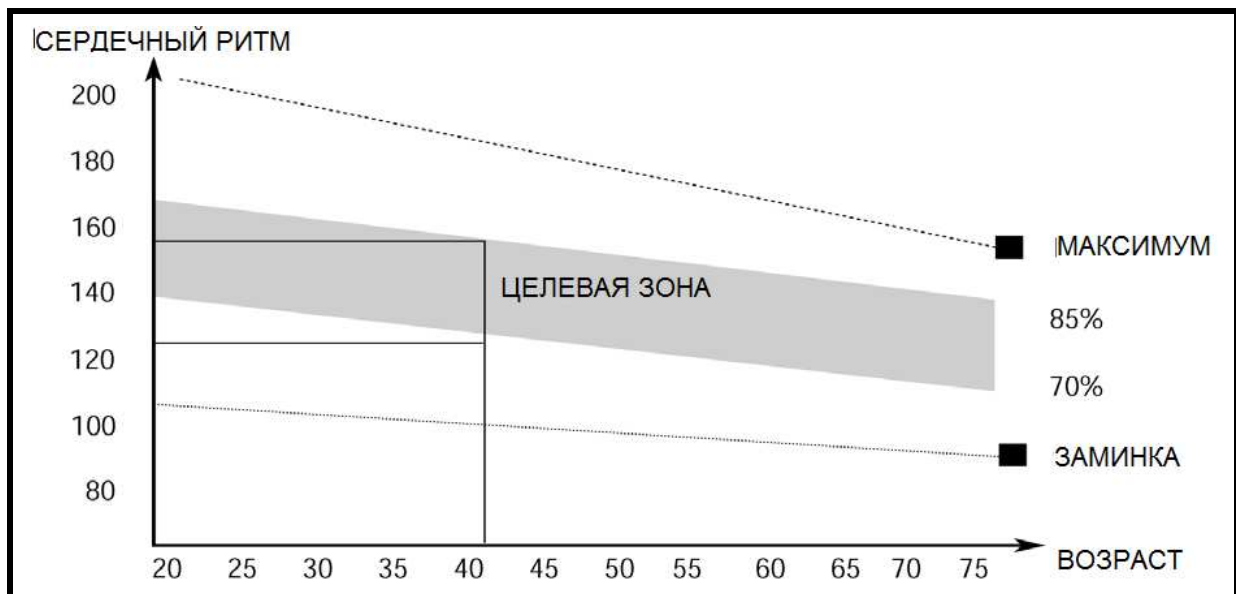
1. Фаза разминки

Данный этап поможет улучшить кровообращение и настроить мышцы на правильную работу. Это также уменьшит риск судорог и мышечных травм. Целесообразно сделать несколько упражнений на растяжку, как показано ниже. Каждое растяжение должно проводиться примерно 30 секунд, не растягивайте мышцы насильно или рывками - если больно, остановитесь.



2. Фаза тренировки

Это этап, на котором вы прилагаете усилия. После регулярных занятий, мышцы в ногах станут более гибкими. Работайте со своим допустимым ритмом сердца, но очень важно поддерживать устойчивый темп на всем протяжении тренировки. Скорость работы должна быть достаточной для того, чтобы увеличить пульс в пределах допустимой зоны, показанной на графике ниже.



Данная фаза должна длиться минимум 12 минут, хотя большинство людей начинают примерно с 15-20 минут

3. Фаза заминки

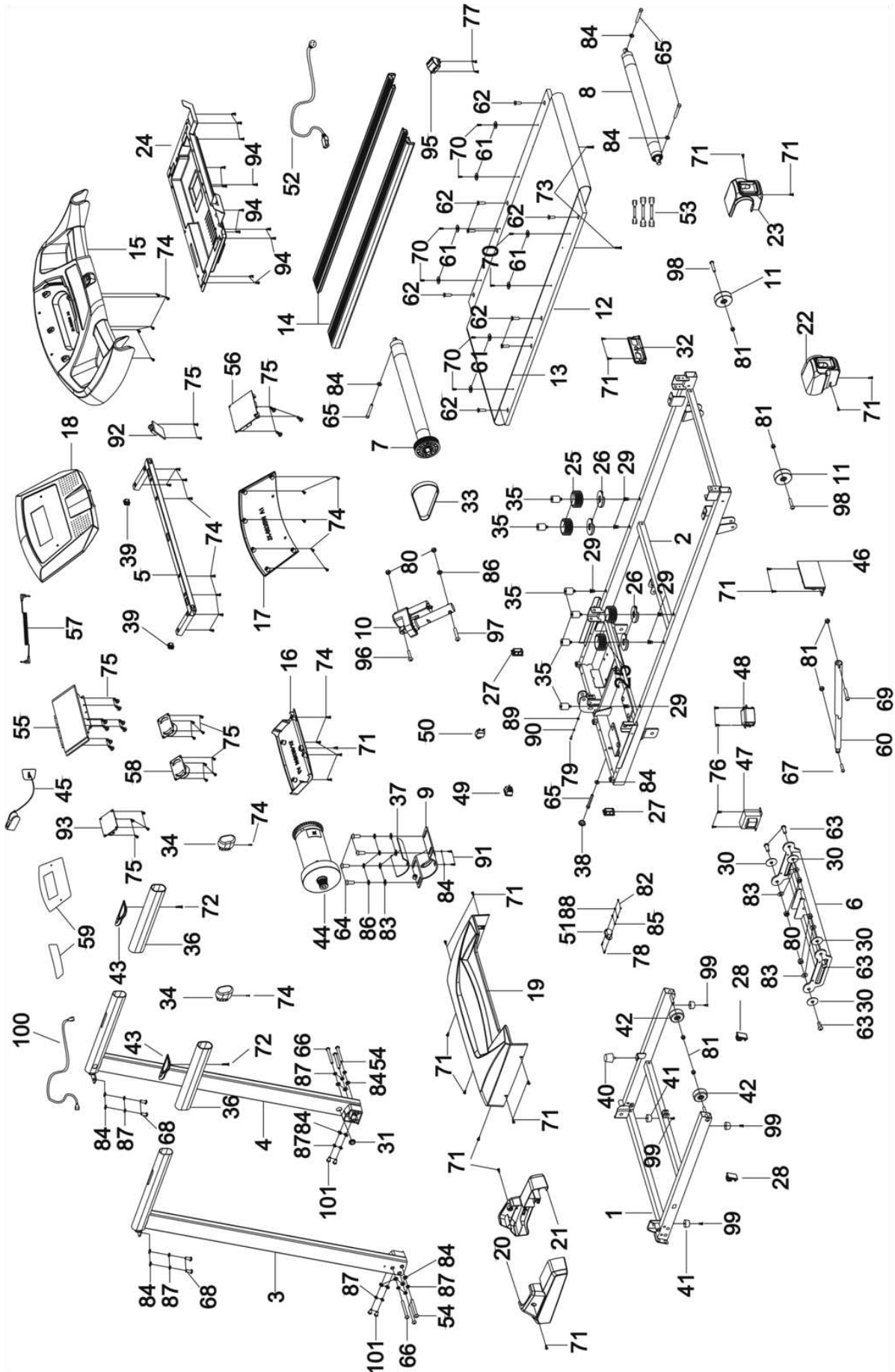
Данный этап должен позволить вашей сердечно-сосудистой системе и мышцам расслабиться. Повторите упражнения для разминки, например, уменьшите темп, выполняйте примерно 5 минут. Необходимо повторить упражнения на растяжку, не забывая, что не следует растягивать мышцы насильно или рывками.

По мере обретения хорошей физической формы, вам, возможно, придется тренироваться дольше и тяжелее. Целесообразно тренироваться по крайней мере три раза в неделю и, по возможности, равномерно распределять ваши тренировки в течение всей недели.

ПОТЕРЯ ВЕСА

Важным фактором здесь является количество усилий, которые вы приложили. Чем тяжелее и дольше вы работаете, тем больше калорий вы будете сжигать. Фактически это то же самое, как если бы вы тренировались, чтобы улучшить свою физическую форму, разница только в конечной цели.

ВСПОМОГАТЕЛЬНАЯ СХЕМА



ЖХ-663SW СПИСОК ДЕТАЛЕЙ

№ Детали	ОПИСАНИЕ	РАЗМЕР	КОЛИЧЕСТВО
1	Основная рама		1
2	Беговая опора		1
3	Левая стойка консоли		1
4	Правая стойка консоли		1
5	Рама консоли		1
6	Наклонная рама		1
7	Передний ролик		1
8	Задний ролик		1
9	Упор двигателя		1
10	Упор наклона		1
11	Колесо		2
12	Беговая платформа		1
13	Движущийся ремень		1
14	Боковая направляющая		2
15	Корпус консоли		1
16	Задняя крышка		1
17	Крышка кнопки		1
18	Крышка экрана		1
19	Крышка двигателя		1
20	Левая крышка стойки		1
21	Правая крышка стойки		1
22	Левая заглушка		1
23	Правая заглушка		1
24	Крышка кнопки двигателя		1
25	Амортизирующая прокладка		4
26	Держатель амортизирующей прокладки		4
27	Заглушка		2
28	Заглушка		2
29	Воздушная гайка	M8	6
30	Шайба	Ø 1 5/8" x Ø 3/8"	4
31	Маслосъемное кольцо		1
32	Коммутатор		1
33	Ремень двигателя PJ483/190J		1
34	Заглушка		2
35	Подкладка		6
36	Рукоятка		2
37	Резиновая подкладка		1
38	Заглушка		1
39	Заглушка		2
40	Подкладка		1
41	Амортизирующая прокладка		4
42	Ролик		2

43	Датчик пульса		2
44	Двигатель		1
45	Предохранительный ключ		1
46	Контроллер		1
47	Индуктор		1
48	Фильтр		1
49	Переключатель		1
50	Защита от перенапряжения		1
51	Разъем питания		1
52	Кабель питания		1
53	Короткий кабель		1
54	Болт с внутренним шестигранником	M8 x 3 1/2"	4
55	Плата ПК		1
56	Магнитная проводящая пластина		1
57	MP3 Переходник		1
58	Акустика		2
59	Стикер		1
60	Гидравлическая стойка		1
61	Шайба	Ø 1" x Ø 5/8"	8
62	Винт с крестовиной	M8 x 7/8"	8
63	Винт с крестовиной	M10 x 1"	4
64	Винт с крестовиной	M10 x 3/4"	4
65	Болт с внутренним шестигранником	M8 x 2 3/8"	4
66	Болт с внутренним шестигранником	M8 x 3 1/8"	2
67	Болт с внутренним шестигранником	M8 x 1 1/8"	1
68	Болт с внутренним шестигранником	M8 x 3/4"	4
69	Болт с внутренним шестигранником	M8 x 1 3/4"	1
70	Винт с полукруглой головкой	ST4.8 x 5/8"	8
71	Винт с полукруглой головкой	ST4.8 x 5/8"	18
72	Винт с полукруглой головкой	ST4.2 x 2"	2
73	Винт с полукруглой головкой	ST4.2 x 1"	2
74	Винт с полукруглой головкой	ST4.2 x 5/8"	25
75	Винт с полукруглой головкой	ST2.9 x 3/8"	19
76	Винт с полукруглой головкой	ST4.2 x 1/2"	4
77	Винт с полукруглой головкой	ST2.9 x 3/8"	2
78	Винт с крестовиной	M3 x 1/2"	2
79	Винт с крестовиной	M4 x 3/8"	1
80	Воздушная гайка	M10	6
81	Воздушная гайка	M8	6
82	Шестигранная гайка	M3	2
83	Шайба	Ø 3/4"	9
84	Шайба	Ø 5/8"	20
85	Шайба	Ø 1/8"	2
86	Стопорная шайба	Ø 3/8"	4
87	Стопорная шайба	Ø 3/8"	14
88	Стопорная шайба	Ø 1/8"	2

89	Шайба	Ø 1/8"	1
90	Стопорная шайба	Ø 1/8"	1
91	Болт с внутренним шестигранником	M8 x 5/8"	2
92	MP3 Модуль		1
93	Функциональная панель		1
94	Винт с крестовиной	St4.8 x 1/2"	12
95	Штекер предохранительного ключа		1
96	Болт с внутренним шестигранником	M10 x 1 3/4"	1
97	Болт с внутренним шестигранником	M10 x 2 1/2"	1
98	Болт с внутренним шестигранником	M8 x 1 15/8"	2
99	Винт с крестовиной	ST4.8 x 3/4"	4
100	Основной провод		1
101	Болт с внутренним шестигранником	M8 x 5/8"	4

IMPEX® INC.

ОГРАНИЧЕННАЯ ГАРАНТИЯ

IMPEX Inc. ("IMPEX®") гарантирует, что данное изделие не имеет дефектов изготовления и материалов при нормальном использовании и условиях эксплуатации, в течение двух лет с даты покупки, указанной на раме. Данная гарантия распространяется только на первоначального покупателя. Обязательства Impex по данной гарантии ограничиваются заменой или ремонтом, по выбору Impex.

Все возвраты должны быть предварительно согласованы с IMPEX. Предварительное разрешение может быть получено во время звонка в отдел обслуживания клиентов IMPEX по номеру 1-800-999-8899. Все транспортные расходы для возврата продукции на IMPEX должны быть оплачены клиентом. Настоящая гарантия не распространяется на какой-либо продукт или повреждение продукта, вызванное или связанное с повреждением, злоупотреблением, неправильным использованием, неправильным или ненормальным использованием или ремонтом, не предоставленным уполномоченным сервисным центром IMPEX, или продуктами, предназначенными для коммерческой или арендной цели. Никакие другие гарантии помимо специально указанных выше не санкционированы IMPEX.

IMPEX не несет ответственности за косвенные, специальные или сопутствующие убытки, вытекающие или возникающие в связи с использованием или работой продукта или другим ущербом в отношении любых экономических потерь, потери имущества, потери доходов или прибыли, потери владения или пользования, затраты на перемещение, установку или другие косвенные убытки или любые и тому подобное. Некоторые страны не допускают исключения или ограничения ответственности за случайные или косвенные убытки. Соответственно, вышеуказанное ограничение может к вам не относиться.

Гарантия, предоставленная по настоящему документу, заменяет собой любые другие гарантии, и любые подразумеваемые гарантии товарности или коммерческой годности для определенной цели ограничены по своему объему и продолжительности условиями, изложенным в настоящем документе. В некоторых странах не допускаются ограничения продолжительности подразумеваемой гарантии. Соответственно, вышеуказанное ограничение может к вам не относиться.

Эта гарантия дает вам определенные юридические права. Вы также можете иметь другие права, которые изменяются в зависимости от государства.

Регистрируйтесь онлайн на www.impex-fitness.com

**IMPEX® INC.
2801 S. Towne Ave.
Pomona, CA 91766**

ЗАКАЗ ЗАПАСНЫХ ДЕТАЛЕЙ

Запасные части можно заказать, позвонив в наш отдел обслуживания клиентов по бесплатному номеру тел.

1-800-999-8899 в рабочее время: с понедельника по пятницу с 9:00 до 17:00 по тихоокеанскому стандартному времени.

support @impex-fitness.com

При заказе запасных частей всегда указывайте следующую информацию.

1. Модель
2. Описание деталей
3. Номер детали
4. Дата покупки