

Инструкция

Беговая дорожка Orlauf Harrier

Полезные ссылки:

[Беговая дорожка Orlauf Harrier - смотреть на сайте](#)

[Беговая дорожка Orlauf Harrier - читать отзывы](#)



РУКОВОДСТВО

СБОРКА, ЭКСПЛУАТАЦИЯ, ОБСЛУЖИВАНИЕ

ORLAUF HARRIER



Электрическая беговая дорожка для дома с электронной регулировкой угла наклона

РУКОВОДСТВО ПО СБОРКЕ, ЭКСПЛУАТАЦИИ И ОБСЛУЖИВАНИЮ



Сборка модели



Обслуживание
дорожки



Управление

Поздравляем с удачным приобретением! Вы купили тренажер Orlauf Harrier, который, как мы надеемся, станет вашим лучшим помощником. Он сочетает в себе передовые технологии и современный дизайн. Постоянно используя этот тренажер, вы сможете укрепить сердечно-сосудистую систему и приобрести хорошую физическую форму.

Прежде чем приступать к эксплуатации тренажера, внимательно изучите настоящее руководство, чтобы ознакомиться с техническими и функциональными особенностями беговой дорожки. Обязательно сохраняйте данную инструкцию, чтобы всегда иметь под рукой перечень всех функций и правила эксплуатации. Обращаем внимание на обязательное соблюдение правил безопасности при использовании тренажера.

В инструкции даны подробные рекомендации по сборке и установке беговой дорожки, подготовке ее к использованию и техническому обслуживанию. Если у вас возникли какие-либо вопросы по эксплуатации беговой дорожки, свяжитесь со службой технической поддержки или уполномоченным дилером, у которого вы ее приобрели.



Внимание! Перед тем как приступить к тренировкам, настоятельно рекомендуем пройти полное медицинское обследование, особенно если у вас есть наследственная предрасположенность к повышенному давлению или сердечно-сосудистым заболеваниям.

Неправильное или чрезмерно интенсивное выполнение упражнений может навредить вашему здоровью.

СОДЕРЖАНИЕ

1. Соблюдение техники безопасности при сборке дорожки	5
2. Комплектация Haggier	5
3. Сборка	6
4. Складывание и перемещение тренажера	11
5. Консоль беговой дорожки	13
5.1 Обозначения на дисплее	14
5.2 Функции кнопок	14
6. Основные функции беговой дорожки	16
6.1 Старт	16
6.2 Функция обратного отсчета	16
6.3 Контроль индекса массы тела	16
6.4 Функция выбора автопрограмм	17
6.5 Спящий режим	19
6.6 Датчики измерения пульса	19
6.7 Bluetooth	19
6.8 Подключение к приложению FitShow	19
6.9 Ключ безопасности	19
6.10 Выключение тренажера	19
7. Инструкция по обслуживанию	20
7.1 Уход за декой и беговым полотном	22
7.2 Смазывание деки	23
7.3 Регулировка бегового полотна	24
7.4 Центровка бегового полотна	24
8. Техника безопасности при эксплуатации беговой дорожки	26
9. Разминка перед тренировкой	28
10. Тренировочный процесс	29
10.1 Разминка	29
10.2 Тренировка	29
10.3 Интенсивная тренировка	29
10.4 Сжигание калорий	29
10.5 Частота тренировок	30
11. Полезные советы	31
12. Анализ и устранение неисправностей	32
13. Спецификация	34

1. СОБЛЮДЕНИЕ ТЕХНИКИ БЕЗОПАСНОСТИ ПРИ СБОРКЕ ДОРОЖКИ

Перед установкой беговой дорожки убедитесь в том, что:

- Тренажер привезена к вам в целой заводской упаковке без видимых повреждений;
- При транспортировке тренажер был защищен от механических перегрузок, атмосферных осадков и повышенной влажности;
- Принимайте товар только после тщательного осмотра и проверки целостности заводской упаковки.

2. КОМПЛЕКТАЦИЯ HARRIER

Деталь	Описание	Примечания	Кол-во
1	Беговая дорожка		1
2	Ключ безопасности		1
3	Болт	M8*50	2
4	Болт	M8*20	4
5	Шестигранный ключ на 5мм		1
6	Универсальный ключ		1
7	Шестигранный ключ на 6мм		1
8	Шайба	M8	6
9	Гайка M8	M8	2
10	Саморезный винт	4.2*19	2
11	Стопорная шайба		6
12	Силиконовая смазка	30 мл	1
13	Левая боковая накладка		1
14	Правая боковая накладка		1
15	Инструкция по эксплуатации		1
16	Гарантийный талон		1

3. СБОРКА

Перед сборкой убедитесь, что все детали беговой дорожки в комплекте. Для этого разложите их на ровной поверхности и сверьтесь со списком в комплектации.

1. Положите тренажер на ровную поверхность.

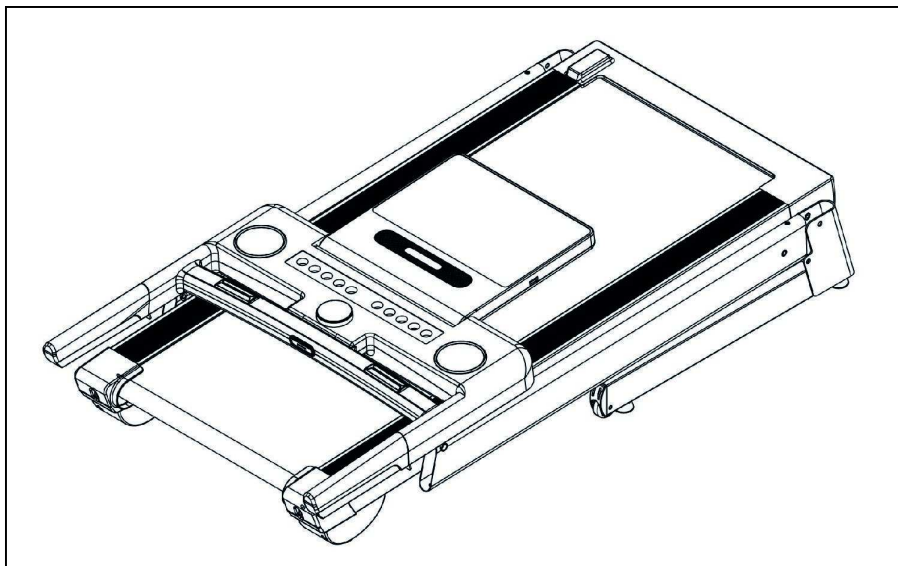


Рисунок 1 — Беговая дорожка в разобранном виде

2. Поднимите стойки консоли.

Сначала используйте шестигранный ключ №5, винт М8*42 с круглой головкой (73) и внутреннюю стопорную шайбу (90), чтобы прикрепить стойки консоли к основной раме и зафиксировать их по бокам.

Затем винтом М8*16 (74) и внутренней стопорной шайбой (90) закрепите стойки консоли на основной раме спереди.

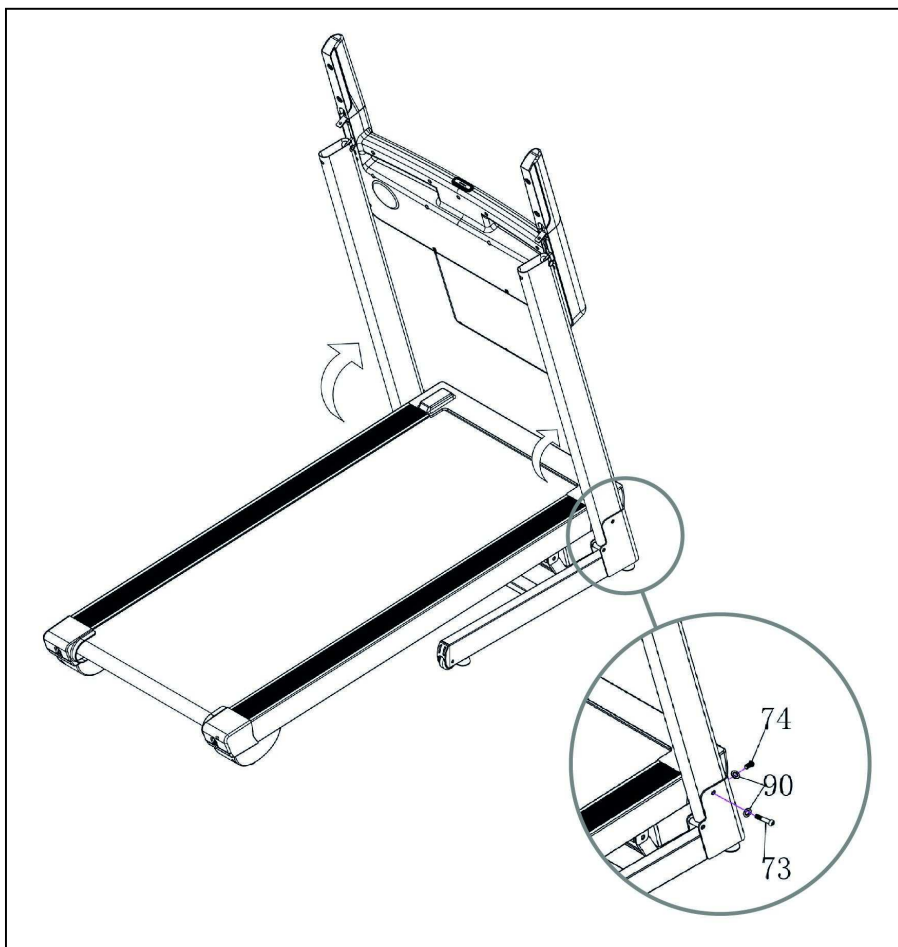


Рисунок 2 – Установка стоек беговой дорожки

3. Потяните за поручни и разверните консоль в горизонтальное положение.

С помощью внутреннего шестигранного ключа №5 зафиксируйте консоль, используйте винт M8*16 (74) и стопорные шайбы (90). Прodelайте это сначала с правой, потом с левой стороны. Плотно затяните болты на левой и правой стойке.



Внимание! Не пережмите провода внутри стойки, проверяйте правильность их соединения. Поддерживайте консоль рукой, чтобы она не упала.

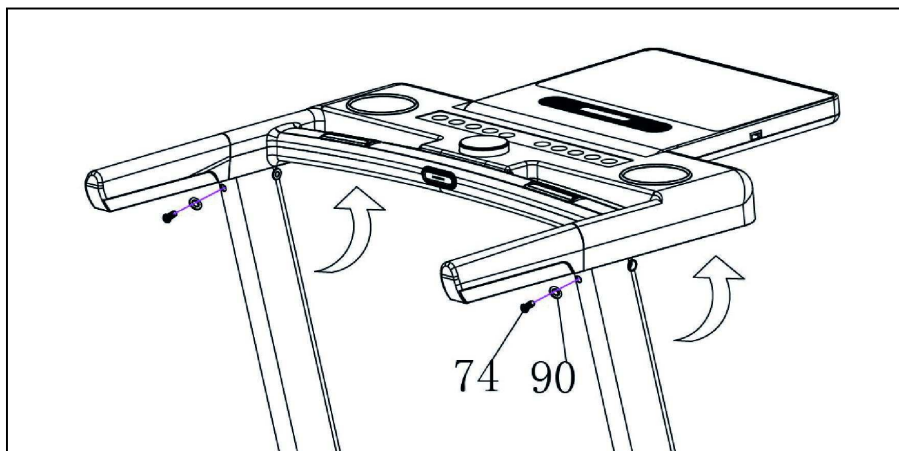


Рисунок 3 — Установка консоли беговой дорожки

4. Установите декоративные заглушки и кожуи.

Поднимите вверх декоративные заглушки стойки консоли (28), зафиксируйте их винтами (79) с помощью универсального ключа. Плотно, до щелчка, прижмите правый и левый декоративные кожуи стойки консоли (21 и 22).

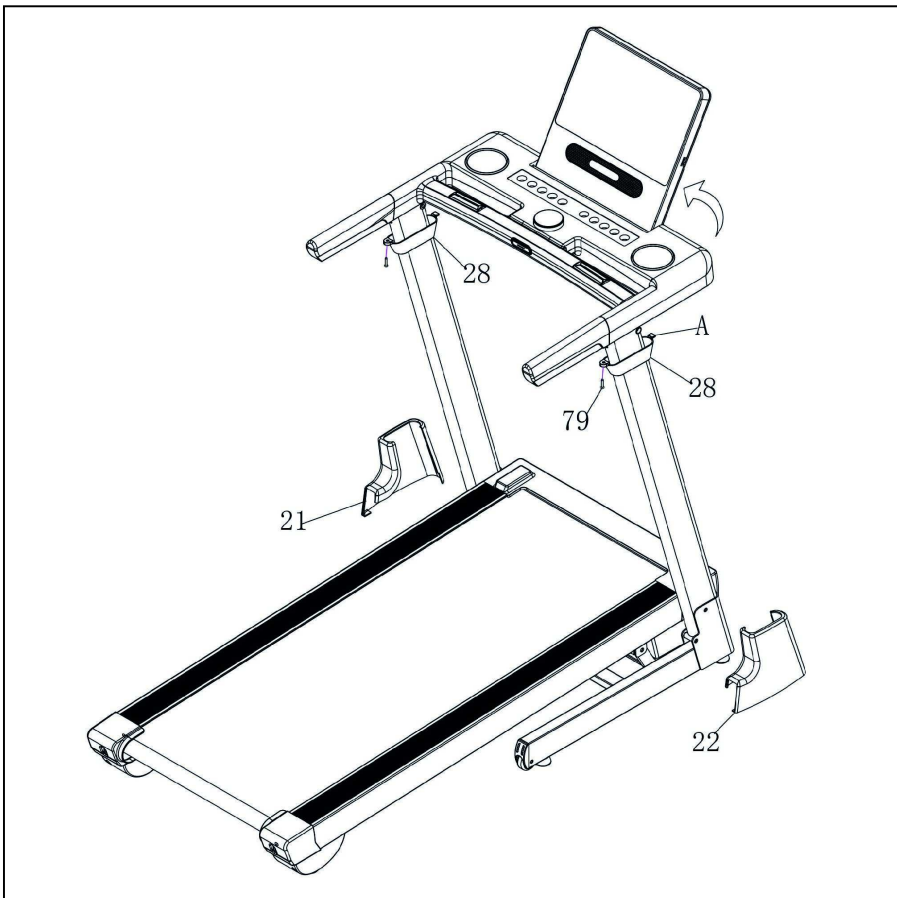


Рисунок 4 — Установка заглушек и декоративных кожухов

5. Вставьте ключ безопасности (43).

6. Подключите беговую дорожку к сети.

Подсоедините кабель питания (54) к разъему беговой дорожки, вилку кабеля вставьте в розетку.



Рисунок 5 — Подключение и запуск беговой дорожки

Можно начинать тренировку!

4. СКЛАДЫВАНИЕ И ПЕРЕМЕЩЕНИЕ ТРЕНАЖЕРА

Кардиотренажер оборудован гидравлической системой складывания, которая позволяет поднять беговое полотно за пару секунд. Для этого приподнимите полотно до момента срабатывания пневмопружины.

Чтобы разложить дорожку, надавите ногой на гидроупор, расположенный внизу со стороны бегового полотна. Благодаря двухфазному доводчику, ближе к полу полотно опускается медленно, чтобы не травмировать пользователя.

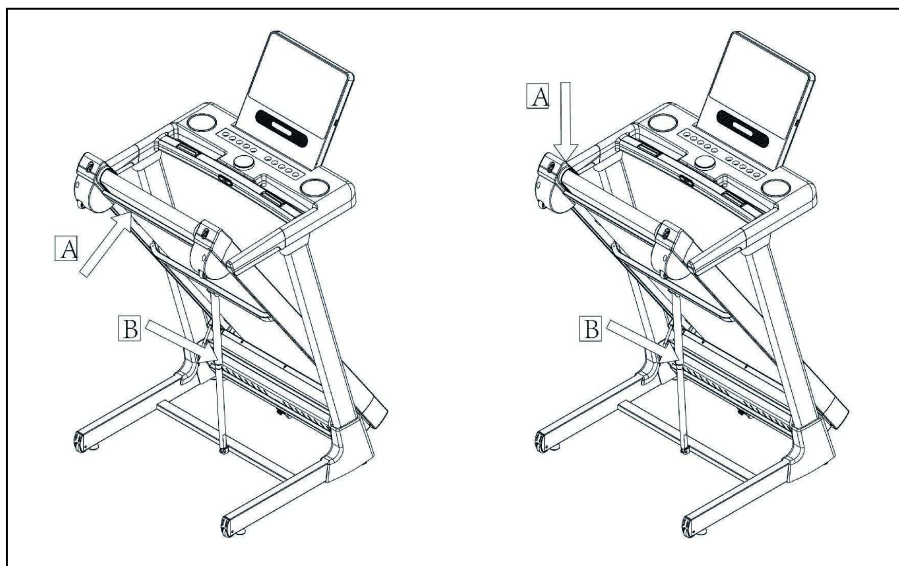


Рисунок 6 – Складывание и раскладывание беговой дорожки



Внимание! Перед складыванием необходимо отключить тренажер от электропитания.

Не позволяйте детям и домашним животным находиться в непосредственной близости от беговой дорожки во время складывания – это травмоопасно!

Беговая дорожка легко перемещается при помощи транспортировочных роликов, находящихся в передней части бегового полотна.

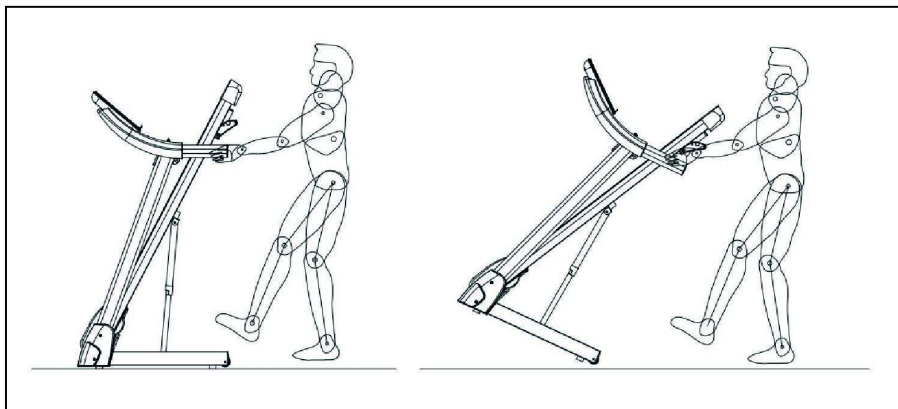


Рисунок 7 — Перемещение беговой дорожки

5. КОНСОЛЬ БЕГОВОЙ ДОРОЖКИ

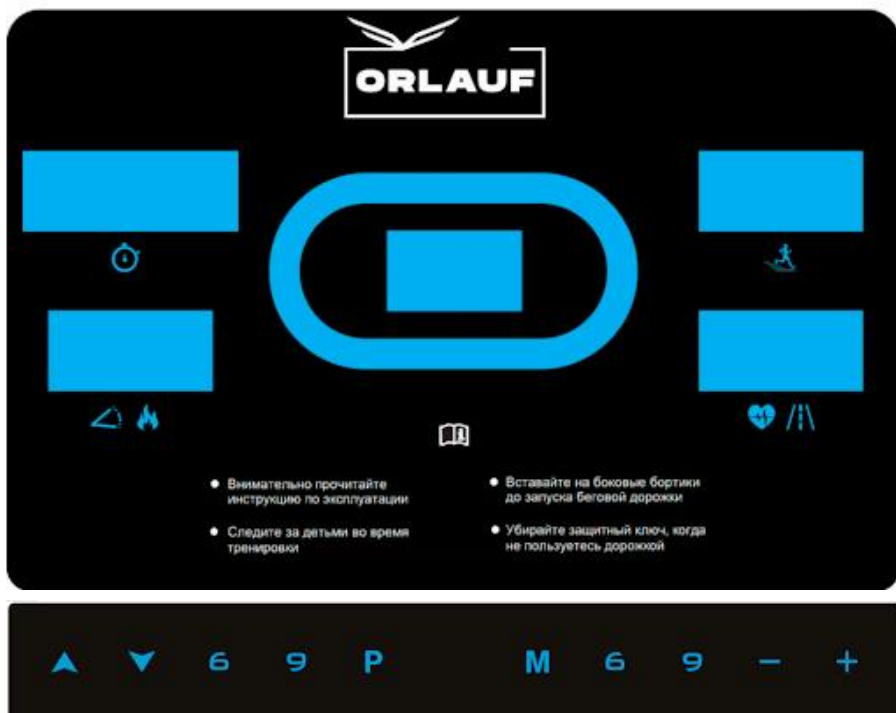


Рисунок 8 – Консоль беговой дорожки

5.1 Обозначения на дисплее



Время движения;



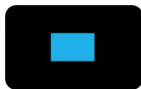
Скорость движения;



Данные о выбранном угле наклона / сожженных калориях;



Данные о сердцебиении / пройденном расстоянии;



Отображение текущей программы;



Отображение пройденного расстояния по стадионному кругу.

5.2 Функции кнопок

- **▲/▼** — кнопки увеличения/уменьшения угла наклона. Расположены на левой стороне консоли;
- **6, 9 (%)** — быстрые кнопки изменения угла наклона;
- **P** — программы. Выбор и изменение тренировочных программ. Одна за другой идут автоматические программы (PXX), после них — FAT (жироанализатор);
- **M** — режим. Кнопка выбора программ в следующей последовательности: обратный отсчет времени, обратный отсчет расстояния, обратный отсчет калорий, пульсозависимая тренировка;
- **6, 9 (км/ч)** — быстрые кнопки изменения скорости;
- **+/-** — кнопки увеличения/уменьшения скорости. Расположены на правой стороне консоли;

- **Большая круглая кнопка** — расположена по центру консоли. Короткое нажатие на нее запускает беговую дорожку или ставит ее на паузу, длительное нажатие — полная остановка со сбросом параметров тренировки. Вращение кнопки по часовой стрелке увеличивает заданную скорость, вращение против часовой стрелки уменьшает скорость.



Рисунок 9 — Кнопка управления с дисплеем

Нажатие каждой кнопки консоли сопровождается коротким звуковым сигналом. Выход за пределы имеющихся параметров настройки обозначается длинным сигналом. Если нажатие кнопки не было засчитано или невозможно, звуковой сигнал не подается.

6. ОСНОВНЫЕ ФУНКЦИИ БЕГОВОЙ ДОРОЖКИ

6.1 Старт

- Для запуска беговой дорожки включите тумблер, встаньте на боковые накладки, прикрепите ключ безопасности одним концом к своей одежде, другой его конец установите на желтое поле на консоли;
- Коротко нажмите на большую круглую кнопку, через 3 секунды обратного отсчета беговая дорожка запустится с минимальной скоростью;
- Аккуратно встаньте на беговое полотно и начните идти. Отрегулируйте скорость до желаемого значения.

6.2 Функция обратного отсчета

Для запуска функции обратного отсчета значений нажмите кнопку M. На дисплее будут поочередно мигать окна времени, расстояния и калорий. Нажимайте кнопку M, чтобы выбрать нужное окно. Остановитесь на необходимом показателе и при помощи кнопок ▲ и ▼ установите желаемое значение для обратного отсчета. Коротко нажмите большую круглую кнопку для запуска тренировки.

При достижении нулевого значения беговая дорожка начнет автоматически снижать скорость, а затем остановится.

6.3 Контроль индекса массы тела (жироанализатор)

Чтобы выбрать функцию определения индекса массы тела (FAT), в режиме ожидания нажмите кнопку P. Нажимайте ее, чтобы пролистать все программы, затем на дисплее отобразится надпись FAT. Нажмите кнопку M, чтобы увидеть следующие параметры: 1 — пол, 2 — возраст, 3 — рост, 4 — вес.

Выставьте необходимые значения с помощью кнопок + и - в каждом параметре.

Задав все параметры, нажмите кнопку M для перехода в интерфейс определения ИМТ — F-5. Держите руки на поручнях с датчиками пульса в течение 5-6 секунд. На дисплее отобразится ваш индекс массы тела, который рассчитывается по росту и весу без учета пропорций. Тест FAT подходит для мужчин и женщин, он вместе с другими показателями ИМТ дает представление о том, какая коррекция веса необходима.

Идеальное значение FAT — от 20 до 24. Значение менее 19 означает дефицит веса, между 25 и 29 — избыточный вес. ИМТ более 30 свидетельствует об ожирении.

Таблица 1 – Входные параметры и диапазон настройки

Параметр	Значение окна по умолчанию	Диапазон настройки	Применения
Пол (-1-)	0 (муж)	0-1	0 = муж, 1 = жен
Возраст (-2-)	25 лет	10-99 лет	
Рост (-3-)	170 см	100-240 см	
Вес (-4-)	70 кг	20-160 кг	

6.4 Функция выбора автопрограмм

В системе 15 встроенных программ (P01-P15). Для выбора необходимой программы нажмите кнопку P. В окне скорости поочередно отобразятся значения P01-P15. Окно TIME при этом будет мигать. Время тренировки по умолчанию равно 15 минутам, для его коррекции нажимайте кнопки Скорость+ и Скорость-. Затем нажмите Старт (большую круглую кнопку) для запуска встроенной программы.

Каждая программа включает 20 этапов. Переход на каждый новый этап сопровождается сигналом из трех звуков, а также автоматическим переключением параметров скорости и угла наклона согласно параметрам программы. Внутри каждого этапа вы можете изменять скорость нажатием кнопок Скорость+ и Скорость-, но при переходе к новому сегменту система будет восстанавливать заданные для него программные параметры скорости.

После выполнения программы система подаст короткий сигнал из трех звуков, беговая дорожка постепенно остановится, на дисплее отобразится слово End. Спустя 5 секунд после полной остановки тренажер перейдет в режим ожидания.

Таблица 2 – Программы тренировок и их этапы

Програ мма	Этап/Скорость (км/ч)																				
	<i>Установите общее время тренировки. Программа автоматически разделит тренировку на 20 этапов. Вам необходимо преодолеть каждый из них с заданной скоростью</i>																				
	1	2	3	4	5	6	7	8	9	10	11	12	13	14	15	16	17	18	19	20	
P01	км/ч	2	3	3	4	5	3	4	5	5	3	4	5	4	4	4	2	3	3	5	3
	Наклон	1	1	2	2	2	3	3	3	2	2	1	2	2	1	1	3	3	2	2	2
P02	км/ч	2	4	4	5	6	4	6	6	6	4	5	6	4	4	4	2	2	5	4	2
	Наклон	1	2	2	2	2	3	3	2	2	2	2	2	3	3	3	4	4	3	2	2
P03	км/ч	2	4	4	6	6	4	7	7	7	4	7	7	4	4	4	2	4	5	3	2
	Наклон	2	3	3	2	2	3	3	3	2	2	2	2	4	4	4	6	6	3	2	2
P04	км/ч	3	5	5	6	7	7	5	7	7	8	8	5	9	5	5	6	6	4	4	3
	Наклон	2	3	3	2	2	3	3	3	2	2	2	2	4	4	4	6	6	3	2	2
P05	км/ч	2	4	4	5	6	7	7	5	6	7	8	8	5	4	3	3	6	5	4	2
	Наклон	3	3	3	4	4	5	5	5	4	4	4	4	5	5	3	3	3	2	2	2
P06	км/ч	2	4	4	4	5	6	8	8	6	7	8	8	6	4	4	2	5	4	3	2
	Наклон	3	5	5	5	4	4	4	3	3	3	3	4	4	4	3	3	3	4	3	2
P07	км/ч	2	3	3	3	4	5	3	4	5	3	4	5	3	3	3	6	6	5	3	3
	Наклон	4	4	4	4	3	3	6	6	6	7	7	8	8	9	9	6	6	5	4	4
P08	км/ч	2	3	3	6	7	7	4	6	7	4	6	7	4	4	4	2	3	4	4	2
	Наклон	4	5	5	5	6	6	6	7	8	9	9	9	10	10	10	12	12	8	6	3
P09	км/ч	2	4	4	7	7	4	7	8	4	8	9	9	4	4	4	5	6	3	3	2
	Наклон	5	5	5	6	6	6	4	4	6	6	5	5	8	8	9	9	9	7	4	2
P10	км/ч	2	4	5	6	7	5	4	6	8	8	6	6	5	4	4	2	4	4	3	3
	Наклон	5	6	6	6	7	5	8	8	4	4	4	5	5	8	8	10	10	8	6	3
P11	км/ч	2	5	8	10	7	7	10	10	7	7	10	10	5	5	9	9	5	5	4	3
	Наклон	4	5	3	2	6	6	2	2	2	2	2	4	5	6	3	2	5	5	2	0
P12	км/ч	3	4	9	9	5	9	5	8	5	9	7	5	5	7	9	9	5	7	6	3
	Наклон	1	2	3	2	3	5	5	0	0	2	3	5	7	3	3	5	6	5	3	3
P13	км/ч	3	6	7	5	9	9	7	5	5	7	9	5	8	5	9	5	9	9	4	3
	Наклон	3	3	5	6	5	3	3	7	5	3	2	0	0	5	5	3	2	3	2	1
P14	км/ч	2	2	4	5	6	5	4	3	2	1	2	3	4	5	6	5	4	3	2	1
	Наклон	4	4	4	4	3	3	6	6	6	7	7	8	8	9	9	6	6	5	4	4
P15	км/ч	2	4	6	8	6	6	4	4	2	2	2	4	6	8	6	6	4	4	2	2
	Наклон	3	3	3	4	4	5	5	5	4	4	4	4	5	5	3	3	3	2	2	2

6.5 Спящий режим

После 10 минут бездействия беговая дорожка перейдет в спящий режим. Нажмите любую кнопку для ее активации.

6.6 Датчики измерения пульса

Кардиодатчики расположены на поручнях беговой дорожки. Плотно обхватите их руками, затем в течение 5 секунд на дисплее будет отображен ваш пульс. Для более точного измерения пульса остановите дорожку и держите руки на кардиодатчиках в течение 30 секунд.



Внимание! Данные не являются медицинскими показателями.

6.7 Bluetooth

Дорожка оснащена колонками с Bluetooth подключением к телефону.

6.8 Подключение к приложению FitShow

Беговую дорожку можно синхронизировать с приложением для отслеживания результатов тренировок FitShow. Загрузите приложение на ваш смартфон, затем синхронизируйте его с беговой дорожкой.

6.9 Ключ безопасности

В любом режиме снятие ключа безопасности немедленно остановит беговую дорожку. На экране отобразится значение "--", раздастся троекратный звуковой сигнал. После корректной установки ключа безопасности беговая дорожка перейдет в режим ожидания ввода параметров.

6.10 Выключение тренажера

Отключить беговую дорожку в любое время без ущерба для нее можно нажатием на тумблер (Вкл/Выкл).

7. ИНСТРУКЦИЯ ПО ОБСЛУЖИВАНИЮ

Регулярное обслуживание беговой дорожки значительно продлит срок ее службы. **Всегда отключайте тренажер от сети перед чисткой или обслуживанием.**

Очищайте беговую дорожку от пыли. Особое внимание уделяйте открытым частям деки с обеих сторон бегового полотна. Для очищения не используйте растворители.

Обязательно раз в месяц очищайте двигатель. Для этого отключите беговую дорожку от сети и снимите защитный кожух.

Важное напоминание:

- Не очищайте беговую дорожку наждачной бумагой или растворителем;
- Контроллер беговой дорожки нельзя подвергать прямому воздействию солнечных лучей или сырости, чтобы предотвратить его повреждение;
- Регулярно проверяйте и регулируйте все части беговой дорожки. Поврежденные части немедленно заменяйте.



Не пытайтесь ремонтировать тренажер самостоятельно. При любой поломке обращайтесь в сервисный центр или к официальному дилеру.

ЕЖЕДНЕВНО (после каждой тренировки):

- Выключите тумблер питания беговой дорожки, затем отключите ее от сети;
- Протрите беговое полотно, корпус, кожух двигателя и консоль влажной тряпкой. Не используйте растворители, они могут повредить тренажер;
- Осмотрите шнур питания. Если он поврежден, обратитесь к представителям компании-продавца;
- Убедитесь, что шнур не попал под транспортировочные колесики тренажера или в другое место, где он может оказаться защемлен или оборван. При этом убедитесь, что шнур не слишком натянут при максимальном уровне наклона беговой дорожки;
- Проверьте натяжение и центровку бегового полотна. Убедитесь, что полотно не повредит другие части тренажера из-за нарушения центровки;

- Убедитесь, что тренажер находится на достаточном расстоянии от стен (не менее 50 см с каждой стороны);
- Проверьте наличие и целостность зажима и шнура ключа безопасности.

ЕЖЕНЕДЕЛЬНО (уборка от пыли и мусора поверхности под беговой дорожкой):

- Выключите тумблер беговой дорожки, затем отключите ее от сети;
- Сложите тренажер, убедитесь в надежности его фиксации в вертикальном положении (для складных моделей);
- Переместите тренажер в другое место;
- Подметите или пропылесосьте пол, чтобы удалить пыль или другой мусор, который мог накопиться под беговой дорожкой;
- Поставьте тренажер обратно.

ЕЖЕМЕСЯЧНО:

Выключите тумблер питания беговой дорожки, затем отключите ее от сети;

- Проверьте затяжку всех монтажных болтов тренажера;
- Внимательно осмотрите все пластиковые элементы дорожки (подставки для ног, кожух моторного отсека, корпус дисплея и пр.). На них не должно быть трещин и сколов;
- Снимите кожух моторного отсека. Дождитесь, пока все огни индикаторов на платах погаснут;
- Пропылесосьте сам двигатель и весь моторный отсек, чтобы удалить накопившийся пух или пыль. Невыполнение этой процедуры может привести к преждевременному отказу электрических компонентов;
- Убедитесь, что дека тренажера смазана. При необходимости добавьте силиконовую смазку на ее поверхность, уделяя особое внимание центральной части;
- Пропылесосьте и протрите беговое полотно влажной тряпкой. Удалите с помощью пылесоса черные или белые частички, которые могут скопиться вокруг тренажера. Их появление является результатом нормальной работы беговой дорожки.

ЕЖЕКВАРТАЛЬНО:

- Выключите тумблер питания беговой дорожки, затем отключите ее от сети;
- Используя 8мм шестигранный ключ, ослабьте левый и правый регулировочные болты натяжения так, чтобы иметь возможность приподнять беговое полотно и получить визуальный доступ к деке тренажера;
- Проверьте состояние деки. На ее поверхности не должно быть царапин и потертостей;
- Проверьте состояние бегового полотна. Внутренняя поверхность должна быть гладкой, без признаков истончения и отслоения материала, а также без порванных и лопнувших участков;
- Протрите сухой чистой тканью всю поверхность деки и внутреннюю поверхность полотна;
- Нанесите силиконовую смазку на поверхность деки беговой дорожки;
- Проверьте состояние износа приводного ремня основного двигателя и правильности его положения;
- Снимите передний и задний валы и удалите пыль и грязь с их поверхности;
- Убедитесь в отсутствии посторонних шумов во время движения беговой дорожки.

7.1 Уход за декой и беговым полотном

Регулярно осматривайте деку на предмет трещин и любых других повреждений. При обнаружении повреждений обратитесь в официальный сервисный центр или к официальному дилеру.

В процессе эксплуатации фрикционный слой смазки стирается и высыхает. Без него полотно скользит по деке хуже, повышается трение и нагрузка на двигатель, что может привести к его поломке или выведет из строя электронные платы управления. А также дека и беговое полотно изнашиваются быстрее. Поэтому важно своевременно наносить новый слой смазки.

Перечислим признаки, которые говорят о том, что пора смазать деку:

- Сильный нагрев бегового полотна;
- Запах нагретой резины;
- Перегрев двигателя;
- Запах дыма;

- Резкий запах пластмассы;
- Нагрев кожуха;
- Остановка и отключение дорожки во время тренировки;
- Тестовые или звуковые сообщения на дисплее и остановка дорожки.

7.2 Смазывание деки

Алгоритм нанесения силиконовой смазки:

- Выключите тумблер питания беговой дорожки и отключить ее от сети;
- Ослабьте болты заднего вала в задней части деки, чтобы ослабить натяжение бегового полотна и получить доступ к деке для чистки и смазки. Советуем нанести метки с обоих концов рамы, чтобы отметить изначальное положение заднего вала;
- Нанесите смазочное средство из специальной бутылочки линиями или змейкой по центру и по бокам деки;
- Затяните болты крепления заднего вала в соответствии с вашими метками;
- Включите и запустите дорожку;
- Отцентрируйте и натяните беговое полотно;
- Пройдите по дорожке при минимальной скорости в течение 3 минут, чтобы смазка равномерно распределилась.

Частота смазывания деки:

- Редкое пользование (менее 3 часов в неделю) — каждые полгода;
- Среднее пользование (3-5 часов в неделю) — каждые 3 месяца;
- Частое пользование (более 5 часов в неделю) — каждый месяц.

7.3 Регулировка бегового полотна

Контролируйте степень натяжения бегового полотна. Слишком сильное натяжение может привести к механическому повреждению полотна, повышенному давлению на переднюю или заднюю часть вала, износу подшипников, появлению посторонних шумов и другим проблемам.

- Используйте 6 мм шестигранный ключ для регулировки левого болта натяжения;
- Поверните ключ по часовой стрелке на 1/4 оборота для увеличения натяжения ремня;
- Повторите шаг 1 для правого болта. Необходимо повернуть болт на такое же количество оборотов;
- Повторяйте шаги 1 и 2 до установления необходимого уровня натяжения.

Чтобы уменьшить натяжение бегового полотна, необходимо поворачивать ключ против часовой стрелки, согласно шагам, указанным выше.



Будьте внимательны! Не перетяните полотно, чтобы избежать повреждения передних и задних подшипников.

7.4 Центровка бегового полотна

Время от времени необходимо центровать беговое полотно. Оно со временем смещается вбок из-за того, что во время тренировки при беге или ходьбе вы отталкиваетесь с разным усилием на каждую ногу.

Центровка бегового полотна:

- Установите беговую дорожку на ровную поверхность;
- Запустите тренажер со скоростью 6-8 км/ч, проверяя состояние бегового полотна;
- При смещении полотна влево используйте шестигранный ключ. Поверните левый болт на 1/4 оборота по часовой стрелке;
- Если беговое полотно по-прежнему смещается, повторяйте описанные выше действия до восстановления центровки;

- После восстановления центровки установите скорость на 10 км/ч и проконтролируйте отклонение и равномерность бегового полотна. При наличии проблем выполните регулировку повторно.

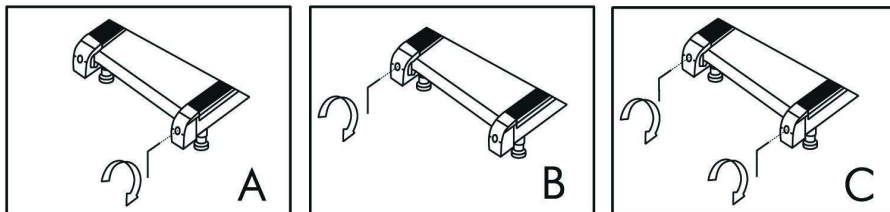


Рисунок 10 — Центровка бегового полотна



Внимание! Не затягивайте вал слишком сильно! Это приведет к необратимому повреждению подшипников.

8. ТЕХНИКА БЕЗОПАСНОСТИ ПРИ ЭКСПЛУАТАЦИИ БЕГОВОЙ ДОРОЖКИ

Беговая дорожка предназначена для домашнего использования и разработана с учетом всех требований безопасности, применяемых к домашним кардиотренажерам. Однако, если вы не следуете правилам техники безопасности и правильной эксплуатации, мы не несем ответственности за возникшие проблемы.

Прочитайте правила безопасности при эксплуатации тренажера, чтобы избежать поломок:

- Перед подключением питания убедитесь, что беговая дорожка тщательно собрана, а двигатель закрыт защитным кожухом;
- Убедитесь, что перед началом тренировки вы прикрепили к одежде или поясу зажим ключа безопасности;
- В отверстия тренажера запрещено вставлять какие-либо посторонние предметы. Это может привести к травмам пользователя и поломке тренажера;
- Расположите тренажер на чистой ровной поверхности. Не ставьте беговую дорожку на ковер, так как это может заблокировать вентиляционные отверстия и вывести дорожку из строя;
- Рекомендуем устанавливать тренажер на специальный резиновый коврик, который обеспечит звукоизоляцию и защитит покрытие пола от повреждений;
- Надевайте спортивную одежду для тренировки на беговой дорожке. Длинная, свободная одежда может зацепиться за подвижное беговое полотно. Всегда носите тренировочную обувь на резиновой подошве (беговые или тренировочные кроссовки);
- При установке тренажера оставьте свободное место примерно по 50 см с обеих сторон;
- Перед началом тренировки убедитесь, что дети и домашние животные находятся на безопасном расстоянии от тренажера;
- Напоминаем, что оборудование предназначено для взрослых. Несовершеннолетние должны заниматься на тренажере только под присмотром;
- Перед запуском бегового полотна необходимо встать на боковые накладки для ног. Вставайте на беговое полотно только когда удостоверитесь, что его скорость для вас максимально комфортна;
- Поначалу во время занятий на беговой дорожке рекомендуется держаться за поручни;
- При резком увеличении скорости воспользуйтесь ключом безопасности. Его нужно извлечь из консоли, чтобы беговое полотно моментально остановилось;
- Обращайте внимание на состояние кабеля. Категорически запрещено удлинять кабель и

менять кабельную вилку. Следите, чтобы кабель не соприкасался с нагревающимися приборами, чтобы на него не попадала вода, а также не кладите на него тяжелые предметы;

- При подключении проверьте розетку: она должна быть заземлена. Не рекомендуется использовать переходные адаптеры — это может привести к возгоранию или удару током. При повреждении кабеля или вилки не пытайтесь починить их самостоятельно, обратитесь в сервисный центр или к дилеру производителя;
- Используйте беговую дорожку только в помещении. Тренажер должен находиться в сухом проветриваемом помещении. Избыточная влажность негативно сказывается на состоянии двигателя и комплектующих беговой дорожки;
- После тренировки следует отключить питание, аккуратно вынув вилку из розетки;
- Занимайтесь только в чистой обуви, чтобы не допустить попадания под беговое полотно мелкого мусора, песка и т.п.



При резком ухудшении самочувствия во время тренировки (боль в груди, резкое учащение сердцебиения, одышка, тошнота, головокружение) необходимо сразу же прекратить тренировку и обратиться ко врачу.

9. РАЗМИНКА ПЕРЕД ТРЕНИРОВКОЙ

Перед тренировкой рекомендуется разогреть мышцы, поэтому выделите 5-10 минут на разминку. Сделайте упражнения на растяжку — 5 раз на каждую ногу, интервалы между упражнениями — 10 секунд.

- **Растяжка вниз.** Колени слегка согнуты, корпус медленно наклоняется вперед, спина и плечи расслаблены. Руками старайтесь коснуться пальцев ног. Задержитесь на 10-15 секунд, затем вернитесь в исходное положение. Повторяйте 3 раза;
- **Растяжка подколенного сухожилия.** Сидя на ровной поверхности, поставьте одну ногу прямо, другую согните таким образом, чтобы стопа упиралась во внутреннюю сторону бедра. Попытайтесь дотянуться руками до кончиков пальцев ног. Задержитесь на 10-15 секунд, затем вернитесь в исходное положение. Повторяйте упражнение на каждую ногу 3 раза;
- **Растяжка ног и сухожилий ступней.** Обопритесь о стену двумя руками, одна нога отставлена назад. Приподнимите пятку согнутой ноги. Задержитесь на 10-15 секунд, затем вернитесь в исходное положение. Повторяйте упражнение на каждую ногу 3 раза;
- **Растяжка для четырехглавой мышцы бедра.**левой рукой обопритесь о стену или горизонтальную поверхность, чтобы удерживать равновесие. Правую ногу согните назад, под ягодицу, правая рука удерживает стопу. Медленно потяните согнутую ногу, пока не почувствуете напряжение передних мышц бедра. Задержитесь на 10-15 секунд, затем вернитесь в исходное положение. Повторяйте упражнение на каждую ногу 3 раза;
- **Растяжка внутренних мышц бедра.** Сидя согните ноги коленями наружу и потихоньку растягивайте, обхватив руками ступни. Удерживайте 10-15 секунд, затем вернитесь в исходное положение.

10. ТРЕНИРОВОЧНЫЙ ПРОЦЕСС

10.1 Разминка

Прежде чем использовать электрическую беговую дорожку, изучите кнопки на панели управления. Встаньте на боковые накладки с обеих сторон бегового полотна и возьмитесь за поручни.

Удерживайте невысокую скорость — не более 3 км/ч. Затем встаньте на беговое полотно. После того как привыкнете к скорости, можно попробовать ходьбу или медленный бег, добавив скорость от 3 до 5 км/ч. Пройдите примерно 10 минут на этой скорости, затем остановите дорожку.

10.2 Тренировка

Перед самой тренировкой ознакомьтесь с регулировкой скорости и угла наклона. Пройдите около 1 км с постоянной скоростью и запишите, сколько на это потребовалось времени. Обычно это 15-25 минут. Если идти со скоростью 4,8 км/ч, на 1 км у вас уйдет около 12 минут.

Если вы чувствуете себя комфортно на стабильной скорости, можете ее увеличить и изменить угол наклона. Через полчаса попробуйте тренироваться более интенсивно. Постарайтесь держать выбранный темп и не увеличивайте наклон дорожки.

10.3 Интенсивная тренировка

- Разогрейтесь на скорости 4,8 км/ч в течение 2 минут;
- Измените скорость до 5,3 км/ч и продолжайте идти 2 минуты;
- Увеличьте скорость до 5,8 км/ч и идите еще 2 минуты;
- Затем прибавляйте 0,3 км/ч каждые 2 минуты, пока дыхание не участится.

Держите этот темп, пока не почувствуете дискомфорт или сильную усталость.

10.4 Сжигание калорий

Сжигание калорий начинается примерно через 30 минут после начала кардиотренировки. Наиболее эффективно действовать следующим образом:

- Начинайте занятие с разминки в течение 5 минут на скорости 4-4,8 км/ч;
- Каждые 2 минуты увеличивайте скорость на 0,3 км/ч, пока не будет достигнута скорость, комфортная для тренировки;

- Чтобы повысить интенсивность, поддерживайте скорость в течение часа, затем увеличивайте ее на 0,3 км/ч каждый определенный отрезок времени;
- Возвращайтесь к стартовой скорости;
- Контролируйте частоту пульса и количество потраченных калорий. Так вы выясните оптимальную скорость для тренировки, нацеленной на сжигание калорий. В течение последних 4-6 минут тренировки постепенно снижайте скорость.

10.5 Частота тренировок

На беговой дорожке желательно заниматься несколько (3-5) раз в неделю, продолжительность занятия — от 15 минут до 1 часа. Рекомендуется составить расписание тренировок и придерживаться его.

Только регулярные занятия помогут добиться желаемого результата.

Вы можете контролировать интенсивность бега, регулируя скорость и наклон беговой дорожки. Мы рекомендуем поначалу обойтись без угла наклона и постепенно приподнимать полотно, начиная с минимального угла. Изменение угла наклона повышает интенсивность тренировки, увеличивая эффективность занятий бегом или ходьбой.

11. ПОЛЕЗНЫЕ СОВЕТЫ

- Перед началом тренировки проконсультируйтесь с врачом или фитнес-тренером, который поможет вам составить подходящий график занятий в соответствии с вашим возрастом и состоянием здоровья. Также он определит скорость движения и интенсивность выполнения упражнений;
- Можно добавить в свой план занятий аэробные упражнения — ходьбу, бег трусцой, плавание, танцы или езду на велосипеде. Постоянно контролируйте пульс. Если у вас нет электронного кардиодатчика, уточните у врача, как измерять пульс вручную на запястье или шею. Определите целевую ЧСС;
- Пейте достаточно воды во время тренировки. Во время занятий спортом организм активно теряет жидкость, поэтому необходимо восстанавливать водный баланс, чтобы избежать обезвоживания. Не пейте слишком много холодной воды и напитков, их температура должна быть комнатной;
- Немедленно прекратите тренировку, если вы чувствуете стеснение и боль в груди, учащенное сердцебиение, затрудненное дыхание, головокружение или другой дискомфорт.

Возвращайтесь к тренировкам только после консультации с врачом. Занимайтесь с комфортной для вас скоростью!

Рекомендованные параметры скорости в зависимости от физической подготовки:



- Скорость 1,0-3,0 км/ч — медленная ходьба;
- Скорость 3,0-4,5 км/ч — неспешная ходьба;
- Скорость 4,5-6,0 км/ч — нормальная ходьба;
- Скорость 6,0-7,5 км/ч — быстрая ходьба;
- Скорость 7,5-9,0 км/ч — бег трусцой;
- Скорость 9,0-12,0 км/ч — средняя скорость бега;
- Скорость 12,0-14,5 км/ч — интенсивный бег;
- Скорость 14,5-16,0 км/ч — сверхинтенсивный бег.

Для ходьбы лучше поддерживать скорость ≤ 6 км/ч. Для бега рекомендуемая скорость $\geq 8,0$ км/ч.

12. АНАЛИЗ И УСТРАНЕНИЕ НЕИСПРАВНОСТЕЙ

Таблица 3 – Список ошибок и способы их решения

Код	Проблемный пункт	Решение вопроса
E01	Программное обеспечение запускает перезагрузку.	Выключите тренажер, затем включите его.
E02	Аппаратное обеспечение перегружено.	Выключите тренажер, затем включите его.
E03	Модуль IPM перегрелся в результате перегрузки.	Выключите тренажер на 30 минут, затем включите его снова.
E04	1. Входное напряжение слишком низкое. 2. Плата управления повреждена.	1. Убедитесь, что напряжение питания в норме; 2. Если входное напряжение в норме, замените нижнюю плату управления.
E05	1. Входное напряжение слишком высокое. 2. Плата управления повреждена.	1. Убедитесь, что напряжение питания в норме; 2. Если входное напряжение в норме, замените нижнюю плату управления.
E06	Защита обрыва фазы двигателя.	1. Проверьте исправность электропроводки двигателя, если она исправна, замените плату управления; 2. Замените двигатель.
E07 (----)	Ключ безопасности не найден.	Разместите ключ безопасности на указанном месте; Замените ключ безопасности и разместите на указанном месте.

E08	Двигатель не может работать.	Двигатель заклинило. Проверьте исправность деталей ременной передачи, замените нижнюю плату управления или двигатель.
E09	Защита двигателя от перегрузки по току.	<ol style="list-style-type: none"> 1. Дорожка работает долго, сопротивление высокое. Нанесите немного смазки под беговое полотно в соответствии с инструкцией; 2. Замените двигатель.
E10	Защита от перегрузки.	<ol style="list-style-type: none"> 1. Дорожка работает долго, сопротивление высокое, нанесите немного смазки под беговое полотно в соответствии с инструкцией; 2. Замените двигатель.
E12	Нестабильное соединение. При включенном питании соединение между нижним контроллером и консолью нестабильно.	<p>Контроллер остановлен и переведен в состояние блокировки оборудования, устройство не запускается. Вы увидите соответствующий код ошибки и услышите звуковой сигнал 3 раза. Возможные причины: связь между контроллером и электронным датчиком повреждена.</p> <p>Проверьте целостность каждого из проводов, соединяющих электронный датчик и контроллер, и убедитесь, что все провода подключены правильно. В случае необходимости замените поврежденный провод.</p>

13. СПЕЦИФИКАЦИЯ

Тип дорожки	электрическая
Мощность двигателя, л.с.	2,75
Максимальная скорость, км/ч	1-18
Изменение угла наклона полотна	0-15%
Регулировка угла наклона	электронная
Измерение пульса	сенсорные датчики
Кол-во программ	15 встроенных и жиросанализатор (FAT)
Дисплей	LED-дисплеи (время тренировки, дистанция, скорость, угол наклона, калории, пульс, жиросанализатор (FAT))
Макс. вес пользователя, кг	140
Длина бегового полотна, см	130
Ширина бегового полотна, см	48
Складывание	да
Транспортировочные ролики	да
Компенсаторы неровности пола	да
Габариты в рабочем состоянии, см (ДхШхВ)	147x76x149
Габариты в сложенном состоянии, см (ДхШхВ)	96x76x149
Габариты упаковки, см (ДхШхВ)	169x77x29
Вес нетто, кг	64
Вес брутто, кг	74

Гарантия	24 месяца
Производитель	Orlauf
Импортер	ООО "ДЕМО-СПОРТ" 197183, Санкт-Петербург г., Полевая Сабиrowsкая ул., дом 54, 035С, тел. 8-800-775-56-38
Завод-изготовитель	XIAMEN XINDECO LTD. UNIT 1101, TOWER A, ITG CENTER, NO.4688 XIANYUE ROAD, HULI DISTRICT, XIAMEN, CHINA +86-592-7551218
Страна изготовления	КНР
Дата изготовления	Указана на этикетке

Оборудование сертифицировано в соответствии с TP TC.

*Производитель оставляет за собой право вносить изменения в конструкцию тренажера, не ухудшающие значительно его основные технические характеристики. Все актуальные изменения в конструкции либо технических спецификациях изделия отражены на официальном сайте поставщика оборудования.

Сайт производителя <https://fitness.orkauf.com>.



ВНИМАНИЕ! ТРЕНАЖЕР ПРЕДНАЗНАЧЕН ДЛЯ ДОМАШНЕГО ИСПОЛЬЗОВАНИЯ!



