

# **Инструкция**

## **Беговая дорожка Orlauf Merlin M**

Полезные ссылки:

[Беговая дорожка Orlauf Merlin M - смотреть на сайте](#)

[Беговая дорожка Orlauf Merlin M - читать отзывы](#)



РУКОВОДСТВО

СБОРКА, ЭКСПЛУАТАЦИЯ, ОБСЛУЖИВАНИЕ

# ORLAUF MERLIN M



Электрическая беговая дорожка с механической регулировкой угла наклона

## РУКОВОДСТВО ПО СБОРКЕ, ЭКСПЛУАТАЦИИ И ОБСЛУЖИВАНИЮ



Сборка модели



Обслуживание  
дорожки



Управление

Поздравляем с удачным приобретением! Вы купили тренажер Orlauf Merlin M, который, как мы надеемся, станет вашим лучшим помощником. Он сочетает в себе передовые технологии и современный дизайн. Постоянно используя этот тренажер, вы сможете укрепить сердечно-сосудистую систему и приобрести хорошую физическую форму.

Прежде чем приступать к эксплуатации тренажера, внимательно изучите настоящее руководство, чтобы ознакомиться с техническими и функциональными особенностями беговой дорожки. Обязательно сохраняйте данную инструкцию, чтобы всегда иметь под рукой перечень всех функций и правила эксплуатации. Обращаем внимание на обязательное соблюдение правил безопасности при использовании тренажера.

В инструкции даны подробные рекомендации по сборке и установке беговой дорожки, подготовке ее к использованию и техническому обслуживанию. Если у вас возникли какие-либо вопросы по эксплуатации беговой дорожки, свяжитесь со службой технической поддержки или уполномоченным дилером, у которого вы ее приобрели.



**Внимание!** Перед тем как приступить к тренировкам, настоятельно рекомендуем пройти полное медицинское обследование, особенно если у вас есть наследственная предрасположенность к повышенному давлению или сердечно-сосудистым заболеваниям.

Неправильное или чрезмерно интенсивное выполнение упражнений может навредить вашему здоровью.

## СОДЕРЖАНИЕ

<b>1. Соблюдение техники безопасности при сборке дорожки</b>	<b>5</b>
<b>2. Комплектация Merlin M</b>	<b>5</b>
<b>3. Сборка</b>	<b>6</b>
<b>4. Складывание тренажера</b>	<b>9</b>
<b>5. Инструкция по эксплуатации</b>	<b>11</b>
5.1 Запуск беговой дорожки	11
5.2 Способы остановки беговой дорожки	11
5.3 Длительность эксплуатации беговой дорожки	11
<b>6. Консоль беговой дорожки</b>	<b>12</b>
6.1 Отображение данных на консоли	12
6.2 Функции кнопок	12
<b>7. Основные функции беговой дорожки</b>	<b>13</b>
7.1 Старт	13
7.2 Датчики измерения пульса	13
7.3 Bluetooth	13
7.4 Подключение к приложению FitShow	13
7.5 Ключ безопасности	14
7.6 Режим ожидания	14
7.7 Выключение тренажера	14
<b>8. Программы и режимы</b>	<b>14</b>
8.1 Режим обратного отсчета значений (MODE)	14
8.2 Встроенные программы	15
8.3 Ручной режим	16
8.4 Контроль индекса массы тела	16
<b>9. Инструкция по обслуживанию</b>	<b>17</b>
9.1 Уход за декой и беговым полотном	19
9.2 Смазывание деки	20
9.3 Регулировка бегового полотна	21
9.4 Центровка бегового полотна	21
<b>10. Техника безопасности</b>	<b>23</b>
<b>11. Разминка перед тренировкой</b>	<b>25</b>
<b>12. Тренировочный процесс</b>	<b>26</b>
12.1 Разминка	26
12.2 Тренировка	26
12.3 Интенсивная тренировка	26
12.4 Сжигание калорий	26
12.5 Частота тренировок	27
<b>13. Полезные советы</b>	<b>28</b>
<b>14. Анализ и устранение неисправностей</b>	<b>29</b>
<b>15. Спецификация</b>	<b>31</b>

## 1. СОБЛЮДЕНИЕ ТЕХНИКИ БЕЗОПАСНОСТИ ПРИ СБОРКЕ ДОРОЖКИ

Перед установкой беговой дорожки убедитесь в том, что:

- Тренажер привезен к вам в целой заводской упаковке без видимых повреждений;
- При транспортировке тренажер был защищен от механических перегрузок, атмосферных осадков и повышенной влажности;
- Принимайте товар только после тщательного осмотра и проверки целостности заводской упаковки.

## 2. КОМПЛЕКТАЦИЯ MERLIN M

Деталь	Описание	Примечания	Кол-во
1	Беговая дорожка		1
2	Ключ безопасности		1
3	Шестигранный ключ		1
4	Ручки		4
5	Держатель планшета		1
6	Силиконовая смазка		1
7	Шайбы плоские		4
8	Гарантийный талон		1
9	Инструкция по эксплуатации		1

### 3. СБОРКА

Перед сборкой убедитесь, что все детали беговой дорожки в комплекте. Для этого разложите их на ровной поверхности и сверьтесь со списком в комплектации.

**1. Положите тренажер на ровную поверхность.**

**2. Закрепите стойки.**

Поставьте вертикально стойки беговой дорожки. С помощью ручек (31) и плоских шайб закрепите левую и правую стойки.

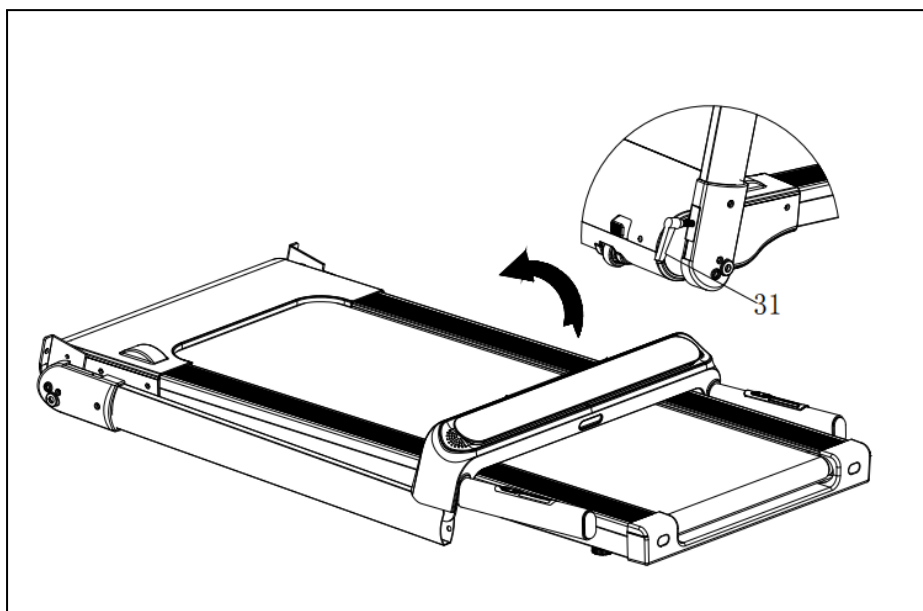


Рисунок 1 – Установка стоек беговой дорожки

### 3. Установите консоль.

Потяните за ручки и разверните консоль в горизонтальное положение. Закрепите консоль на левой и правой стойках с помощью ручек (31) и плоских шайб. Сначала наживите, затем крепко затяните ручки, чтобы надежно зафиксировать консоль.

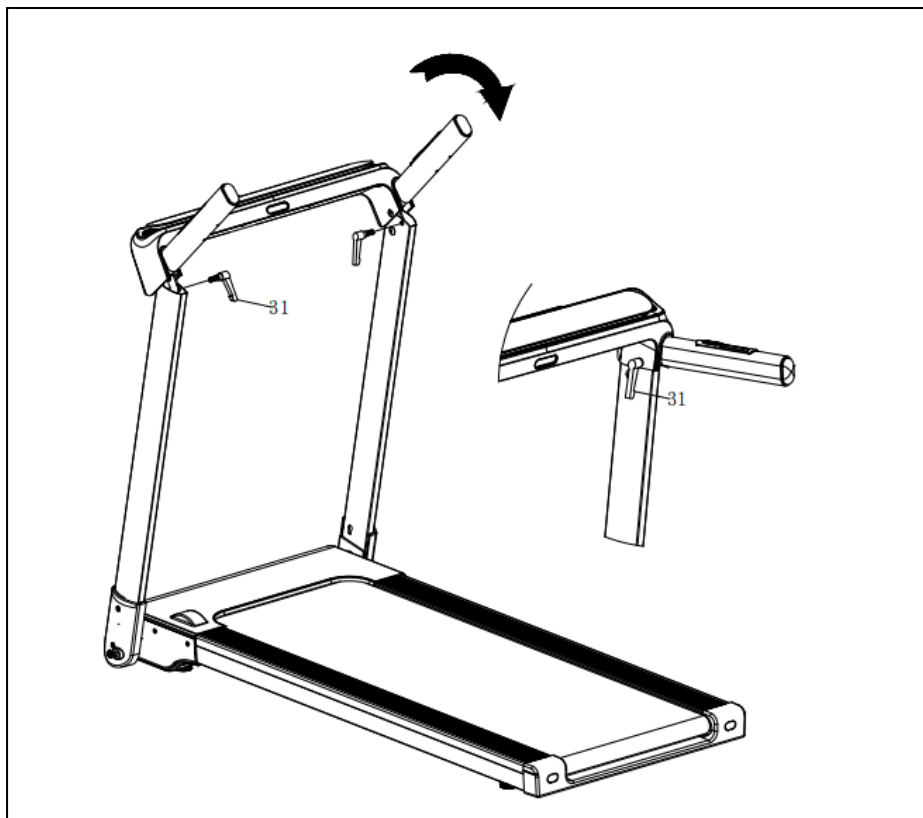


Рисунок 2 – Установка консоли беговой дорожки

4. Вставьте ключ безопасности (58) и зафиксируйте подставку для планшета (48).

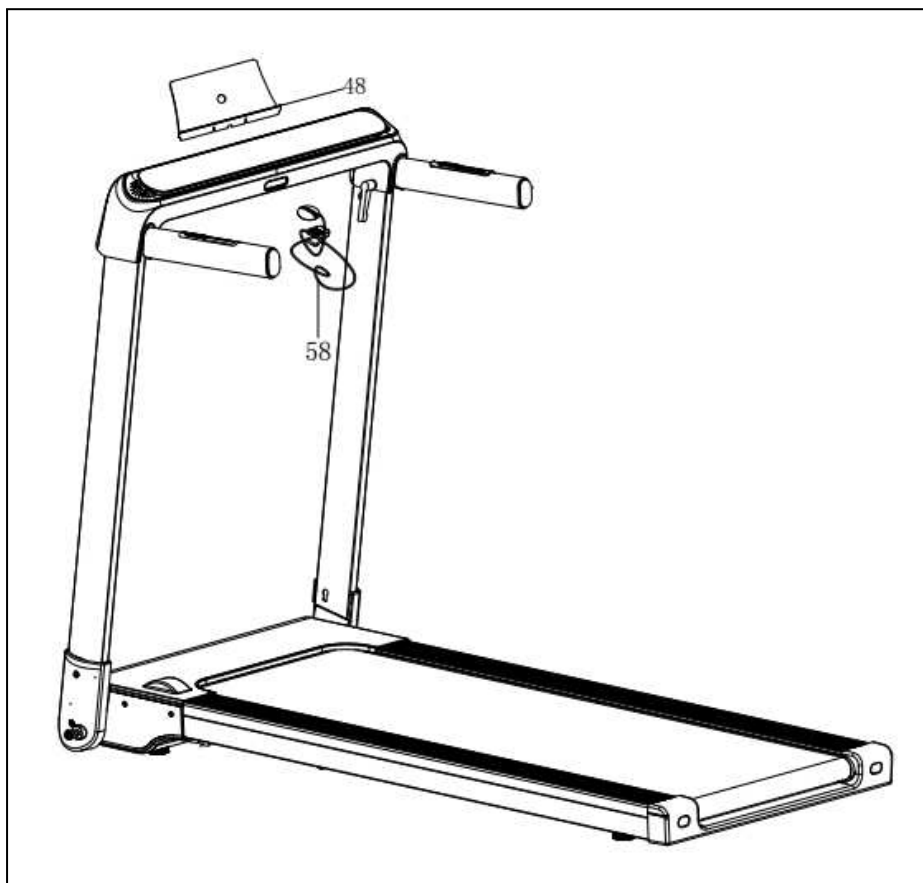


Рисунок 3 – Установка подставки для планшета и ключа безопасности



#### 4. СКЛАДЫВАНИЕ ТРЕНАЖЕРА

Чтобы сложить беговую дорожку, открутите ручки сначала на консоли, а затем на опорах консоли. Зафиксируйте ручки в сложенном положении дорожки.

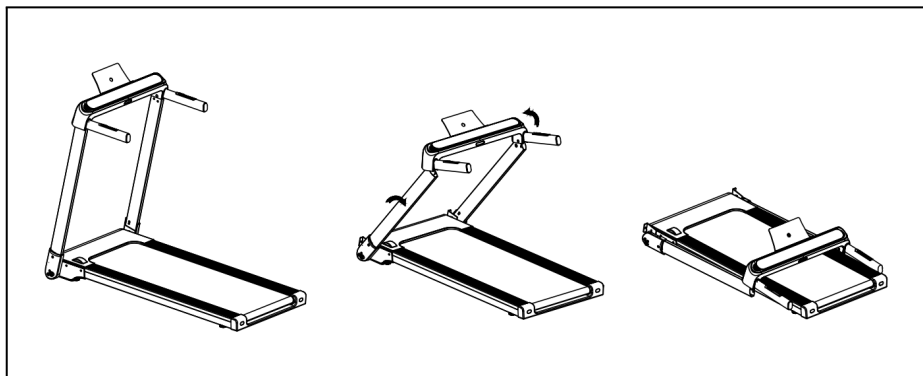


Рисунок 4 – Складывание беговой дорожки



**Внимание!** Перед складыванием необходимо отключить тренажер от электропитания.

Не позволяйте детям и домашним животным находиться в непосредственной близости от беговой дорожки во время складывания – это травмоопасно!

#### 4.1 Вертикальное хранение

Чтобы поставить сложенную беговую дорожку вертикально, откиньте подставку, на которую будет опираться тренажер.

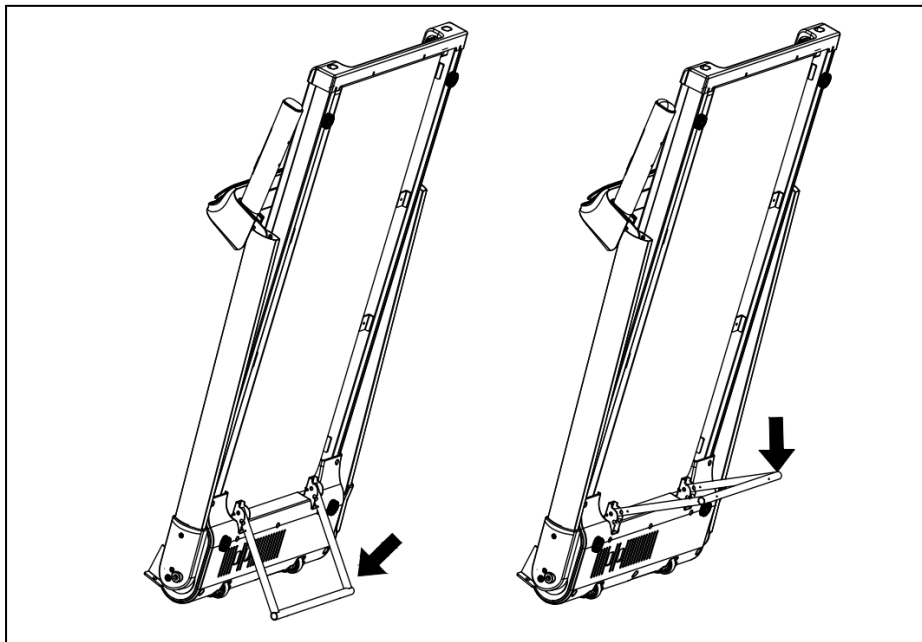


Рисунок 5 – Вертикальное хранение тренажера

## 5. ИНСТРУКЦИЯ ПО ЭКСПЛУАТАЦИИ

### 5.1 Запуск беговой дорожки

- Вставьте шнур питания в розетку и переключите кнопку питания в нижней передней части дорожки;
- Вставьте ключ безопасности в специальное поле на панели управления. Другой его конец прикрепите к одежде;
- Нажмите кнопку START. После звукового сигнала беговая дорожка начнет движение. Стартовая скорость – 1 км/ч;
- После запуска дорожки кнопками SPEED + и SPEED – регулируйте скорость. Шаг регулировки скорости – 0,1 км/ч.

### 5.2 Способы остановки беговой дорожки

- Нажмите кнопку STOP, дорожка начнет плавно останавливаться;
- Чтобы экстренно остановить беговую дорожку, отсоедините ключ безопасности от тренажера.

### 5.3 Длительность эксплуатации беговой дорожки

Не используйте домашнюю беговую дорожку дольше 1 часа. После часа тренировки оставьте тренажер работать без нагрузки на скорости 3 км/ч в течение 10 минут. После этого дайте дорожке остыть на протяжении 2-3 часов. Затем ее снова можно использовать.

## 6. КОНСОЛЬ БЕГОВОЙ ДОРОЖКИ



Рисунок 6 – Консоль беговой дорожки

### 6.1 Отображение данных на консоли

- **CAL** – Данные о сожженных калориях;
- **DIST/STEP** – Попеременно выводятся данные о пройденной дистанции и пройденных шагах;
- **TIME** – Время тренировки;
- **SPEED/PULSE** – Попеременно выводятся данные о скорости и пульсе.

### 6.2 Функции кнопок

- **START** – Запуск беговой дорожки;
- **STOP** – Остановка беговой дорожки;
- **PROG** – Кнопка выбора автопрограмм. Последовательность выбора: одна за другой идут автоматические программы (P1, P2....P12), после автопрограмм идет FAT (измерение ИМТ);
- **MODE** – Выбор обратного отсчета времени, обратного отсчета дистанции и обратного отсчета калорий. Используйте кнопки **SPEED +** и **SPEED -**, устанавливая данные обратного отсчета. Когда вы закончите настройку, нажмите **START**, чтобы запустить дорожку;
- **SPEED +** – Кнопка увеличения скорости. При однократном нажатии скорость увеличится на 0,1 км/ч, при длительном нажатии скорость будет плавно увеличиваться;
- **SPEED -** – Кнопка уменьшения скорости. При однократном нажатии скорость уменьшится на 0,1 км/ч, при длительном нажатии скорость будет плавно снижаться;
- **2, 4, 6, 8, 10, 12** – Кнопки быстрой настройки скорости. Вы можете одним нажатием задать нужную скорость.

## 7. ОСНОВНЫЕ ФУНКЦИИ БЕГОВОЙ ДОРОЖКИ

### 7.1 Старт

- Для запуска беговой дорожки включите тумблер, встаньте на боковые накладки, прикрепите ключ безопасности одним концом к своей одежде, другой его конец установите на желтое поле на консоли;
- Коротко нажмите на большую круглую кнопку, через 3 секунды обратного отсчета беговая дорожка запустится с минимальной скоростью;
- Аккуратно встаньте на беговое полотно и начните идти. Отрегулируйте скорость до желаемого значения.

### 7.2 Датчики измерения пульса

Кардиодатчики расположены на поручнях беговой дорожки. Плотно обхватите их руками, затем в течение 5 секунд на дисплее будет отображен ваш пульс. Для более точного измерения пульса остановите дорожку и держите руки на кардиодатчиках в течение 30 секунд.



**Внимание!** Данные не являются медицинскими показателями.

### 7.3 Bluetooth

Дорожка оснащена колонками с Bluetooth подключением к телефону. Bluetooth беговой дорожки будет обозначен в списке как RZ\_Media.

### 7.4 Подключение к приложению FitShow

Беговую дорожку можно синхронизировать с приложением для отслеживания результатов тренировок FitShow. Загрузите приложение на ваш смартфон, затем синхронизируйте его с беговой дорожкой.

## 7.5 Ключ безопасности

В любом режиме снятие ключа безопасности немедленно остановит беговую дорожку. На экране отобразится значение «----», раздастся троекратный звуковой сигнал. После корректной установки ключа безопасности беговая дорожка перейдет в режим ожидания ввода параметров.

## 7.6 Режим ожидания

Если вы не используете беговую дорожку более 10 минут, она перейдет в режим ожидания. Чтобы активировать тренажер, нажмите любую кнопку.

## 7.7 Выключение тренажера

Отключить беговую дорожку в любое время без ущерба для нее можно нажатием на тумблер (Вкл/Выкл).

# 8. ПРОГРАММЫ И РЕЖИМЫ

## 8.1 Режим обратного отсчета значений (MODE)

**Обратный отсчет времени.** Чтобы задать тренировку, нажмите кнопку MODE. Когда окно отображения времени начнет мигать, задайте необходимое значение. По умолчанию время выставлено на 30:00. Увеличивайте или уменьшайте время с помощью кнопок SPEED + и SPEED -. Диапазон настройки – 5–99 минут. Нажмите кнопку START, чтобы начать тренировку с обратным отсчетом времени. Когда в окне времени будет отображаться 00:00, беговая дорожка остановится.

**Обратный отсчет дистанции.** Чтобы задать тренировку, нажмите кнопку MODE два раза. Когда окно отображения дистанции начнет мигать, задайте необходимое значение. По умолчанию дистанция выставлена на 0,5 км. Увеличивайте или уменьшайте расстояние с помощью кнопок SPEED + и SPEED -. Диапазон настройки – 0,5–99 км. Нажмите кнопку START, чтобы начать тренировку с обратным отсчетом дистанции. Когда значение дистанции на дисплее станет равно 0,0 км, беговая дорожка автоматически остановится.

**Обратный отсчет калорий.** Чтобы задать тренировку, нажмите кнопку MODE три раза. Когда окно отображения калорий начнет мигать, задайте необходимое значение. По умолчанию значение выставлено на 100 калорий. Увеличивайте или уменьшайте значение с помощью кнопок SPEED + и SPEED -. Диапазон настройки – 20–990 калорий. Нажмите кнопку START, чтобы начать тренировку с обратным отсчетом калорий. Когда значение калорий на дисплее станет равно 0,0, беговая дорожка автоматически остановится.

## 8.2 Встроенные программы

Чтобы выбрать одну из 12 автоматических программ (P1-P12), нажмите кнопку PROG. Для выбора необходимой программы нажимайте кнопку PROG несколько раз, пока в окне времени не появится номер необходимой программы.

Чтобы внести изменения в автопрограммы, нажмите кнопку MODE. Чтобы изменить время программы, нажимайте кнопки SPEED + и SPEED -. Время, установленное по умолчанию, – 30:00. Когда обратный отсчет составит 00:00 минут, беговая дорожка автоматически остановится.

Таблица 1 – Программы тренировок и их этапы

Программа	Этап/Скорость (км/ч)	<i>Установите общее время тренировки. Программа автоматически разделит тренировку на 20 этапов. Вам необходимо преодолеть каждый из них с заданной скоростью</i>																			
		1	2	3	4	5	6	7	8	9	10	11	12	13	14	15	16	17	18	19	20
P1	км/ч	2	3	3	4	5	3	4	5	5	3	4	5	4	4	4	2	3	3	5	3
P2	км/ч	2	4	4	5	6	4	6	6	6	4	5	6	4	4	4	2	2	5	4	1
P3	км/ч	2	4	4	6	6	4	7	7	7	4	7	7	4	4	4	2	4	5	3	2
P4	км/ч	3	5	5	6	7	7	5	7	7	8	8	5	9	5	5	6	6	4	4	3
P5	км/ч	2	4	4	5	6	7	7	5	6	7	8	8	5	4	3	3	6	5	4	2
P6	км/ч	2	4	3	4	5	4	8	7	6	7	8	3	6	4	4	2	5	4	3	2
P7	км/ч	2	3	3	3	4	5	3	4	5	3	4	5	3	3	3	6	6	5	3	3
P8	км/ч	2	3	3	6	7	7	4	6	7	4	6	7	4	4	4	2	3	4	4	2
P9	км/ч	2	4	4	7	7	4	7	8	4	8	9	9	4	4	4	5	6	3	3	2
P10	км/ч	2	4	5	6	7	5	4	6	8	8	6	6	5	4	4	2	4	4	3	3
P11	км/ч	3	4	5	9	5	9	5	5	5	9	5	5	5	5	9	9	8	7	6	3
P12	км/ч	2	5	8	10	7	7	10	10	7	7	10	10	6	6	9	9	5	5	4	3

### 8.3 Ручной режим

Нажмите кнопку START, чтобы начать тренировку. Беговая дорожка начнет двигаться со скоростью 1,0 км/ч. Нажимайте кнопки SPEED + и SPEED -, чтобы изменить скорость.

### 8.4 Контроль индекса массы тела (жироанализатор)

Чтобы выбрать функцию определения индекса массы тела (FAT), в режиме ожидания нажмите кнопку P. Нажимайте ее, чтобы пролистать все программы, затем на дисплее отобразится надпись FAT. Нажмите кнопку M, чтобы увидеть следующие параметры: 1 — пол, 2 — возраст, 3 — рост, 4 — вес.

Выставьте необходимые значения с помощью кнопок + и - в каждом параметре.

Задав все параметры, нажмите кнопку M для перехода в интерфейс определения ИМТ — F-5. Держите руки на поручнях с датчиками пульса в течение 5-6 секунд. На дисплее отобразится ваш индекс массы тела, который рассчитывается по росту и весу без учета пропорций. Тест FAT подходит для мужчин и женщин, он вместе с другими показателями ИМТ дает представление о том, какая коррекция веса необходима.

Таблица 2 — Входные параметры и диапазон настройки

Параметр	Значение окна по умолчанию	Диапазон настройки	Применения
Пол (-1-)	0 (муж)	0-1	0 = муж, 1 = жен
Возраст (-2-)	25 лет	10-99 лет	
Рост (-3-)	170 см	100-240 см	
Вес (-4-)	70 кг	20-160 кг	

Таблица 3 — Контроль ИМТ

По умолчанию	Диапазон
19-26	норма
26-30	избыток
>30	ожирение



## 9. ИНСТРУКЦИЯ ПО ОБСЛУЖИВАНИЮ

Регулярное обслуживание беговой дорожки значительно продлит срок ее службы. **Всегда отключайте тренажер от сети перед чисткой или обслуживанием.**

Очищайте беговую дорожку от пыли. Особое внимание уделяйте открытым частям деки с обеих сторон бегового полотна. Для очищения не используйте растворители.

Обязательно раз в месяц очищайте двигатель. Для этого отключите беговую дорожку от сети и снимите защитный кожух.

### **Важное напоминание:**

- Не очищайте беговую дорожку наждачной бумагой или растворителем;
- Контроллер беговой дорожки нельзя подвергать прямому воздействию солнечных лучей или сырости, чтобы предотвратить его повреждение;
- Регулярно проверяйте и регулируйте все части беговой дорожки. Поврежденные части немедленно заменяйте.



*Не пытайтесь ремонтировать тренажер самостоятельно.  
При любой поломке обращайтесь в сервисный центр или к официальному дилеру.*

### **ЕЖЕДНЕВНО (после каждой тренировки):**

- Выключите тумблер питания беговой дорожки, затем отключите ее от сети;
- Протрите беговое полотно, корпус, кожух двигателя и консоль влажной тряпкой. Не используйте растворители, они могут повредить тренажер;
- Осмотрите шнур питания. Если он поврежден, обратитесь к представителям компании-продавца;
- Убедитесь, что шнур не попал под транспортировочные колесики тренажера или в другое место, где он может оказаться зажат или оборван. При этом убедитесь, что шнур не слишком натянут при максимальном уровне наклона беговой дорожки;
- Проверьте натяжение и центровку бегового полотна. Убедитесь, что полотно не повредит другие части тренажера из-за нарушения центровки;

- Убедитесь, что тренажер находится на достаточном расстоянии от стен (не менее 50 см с каждой стороны);
- Проверьте наличие и целостность зажима и шнура ключа безопасности.

**ЕЖЕНЕДЕЛЬНО (уборка от пыли и мусора поверхности под беговой дорожкой):**

- Выключите тумблер беговой дорожки, затем отключите ее от сети;
- Сложите тренажер, убедитесь в надежности его фиксации в вертикальном положении (для складных моделей);
- Переместите тренажер в другое место;
- Подметите или пропылесосьте пол, чтобы удалить пыль или другой мусор, который мог накопиться под беговой дорожкой;
- Поставьте тренажер обратно.

**ЕЖЕМЕСЯЧНО:**

- Выключите тумблер питания беговой дорожки, затем отключите ее от сети;
- Проверьте затяжку всех монтажных болтов тренажера;
- Внимательно осмотрите все пластиковые элементы дорожки (подставки для ног, кожух моторного отсека, корпус дисплея и пр.). На них не должно быть трещин и сколов;
- Снимите кожух моторного отсека. Дождитесь, пока все огни индикаторов на платах погаснут;
- Пропылесосьте сам двигатель и весь моторный отсек, чтобы удалить накопившийся пух или пыль. Невыполнение этой процедуры может привести к преждевременному отказу электрических компонентов;
- Убедитесь, что дека тренажера смазана. При необходимости добавьте силиконовую смазку на ее поверхность, уделяя особое внимание центральной части;
- Пропылесосьте и протрите беговое полотно влажной тряпкой. Удалите с помощью пылесоса черные или белые частички, которые могут скопиться вокруг тренажера. Их появление является результатом нормальной работы беговой дорожки.

## **ЕЖЕКВАРТАЛЬНО:**

- Выключите тумблер питания беговой дорожки, затем отключите ее от сети;
- Используя 8 мм шестигранный ключ, ослабьте левый и правый регулировочные болты натяжения так, чтобы иметь возможность приподнять беговое полотно и получить визуальный доступ к деке тренажера;
- Проверьте состояние деки. На ее поверхности не должно быть царапин и потертостей;
- Проверьте состояние бегового полотна. Внутренняя поверхность должна быть гладкой, без признаков истончения и отслоения материала, а также без порванных и лопнувших участков;
- Протрите сухой чистой тканью всю поверхность деки и внутреннюю поверхность бегового полотна;
- Нанесите силиконовую смазку на поверхность деки беговой дорожки;
- Проверьте состояние износа приводного ремня основного двигателя и правильности его положения;
- Снимите передний и задний валы и удалите пыль и грязь с их поверхности;
- Убедитесь в отсутствии посторонних шумов во время движения беговой дорожки.

### **9.1 Уход за декой и беговым полотном**

Регулярно осматривайте деку на предмет трещин и любых других повреждений. При обнаружении повреждений обратитесь в официальный сервисный центр или к официальному дилеру.

В процессе эксплуатации фрикционный слой смазки стирается и высыхает. Без него полотно скользит по деке хуже, повышается трение и нагрузка на двигатель, что может привести к его поломке или выведет из строя электронные платы управления. А также дека и беговое полотно изнашиваются быстрее. Поэтому важно своевременно наносить новый слой смазки.

#### **Перечислим признаки, которые говорят о том, что пора смазать деку:**

- Сильный нагрев бегового полотна;
- Запах нагретой резины;
- Перегрев двигателя;

- Запах дыма;
- Резкий запах пластмассы;
- Нагрев кожуха;
- Остановка и отключение дорожки во время тренировки;
- Текстовые или звуковые сообщения на дисплее и остановка дорожки.

## 9.2 Смазывание деки

### **Алгоритм нанесения силиконовой смазки:**

- Выключите тумблер питания беговой дорожки и отключите ее от сети;
- Ослабьте болты заднего вала в задней части деки, чтобы ослабить натяжение бегового полотна и получить доступ к деке для чистки и смазки. Советуем нанести метки с обоих концов рамы, чтобы отметить изначальное положение заднего вала;
- Нанесите смазочное средство из специальной бутылочки линиями или змейкой по центру и по бокам деки;
- Затяните болты крепления заднего вала в соответствии с вашими метками;
- Включите и запустите дорожку;
- Отцентрируйте и натяните беговое полотно;
- Пройдитесь по дорожке при минимальной скорости в течение 3 минут, чтобы смазка равномерно распределилась.

### **Частота смазывания деки:**

- Редкое пользование (менее 3 часов в неделю) – каждые полгода;
- Среднее пользование (3-5 часов в неделю) – каждые 3 месяца;
- Частое пользование (более 5 часов в неделю) – каждый месяц.

### 9.3 Регулировка бегового полотна

Контролируйте степень натяжения бегового полотна. Слишком сильное натяжение может привести к механическому повреждению полотна, повышенному давлению на переднюю или заднюю часть вала, износу подшипников, появлению посторонних шумов и другим проблемам.

- Используйте 6 мм шестигранный ключ для регулировки левого болта натяжения;
- Поверните ключ по часовой стрелке на 1/4 оборота для увеличения натяжения полотна;
- Повторите шаг 1 для правого болта. Необходимо повернуть болт на такое же количество оборотов;
- Повторяйте шаги 1 и 2 до установления необходимого уровня натяжения.

Чтобы уменьшить натяжение бегового полотна, необходимо поворачивать ключ против часовой стрелки, согласно шагам, указанным выше.



**Будьте внимательны!** Не перетяните полотно, чтобы избежать повреждения передних и задних подшипников.

### 9.4 Центровка бегового полотна

Время от времени необходимо центровать беговое полотно. Оно со временем смещается вбок из-за того, что во время тренировки при беге или ходьбе вы отталкиваетесь с разным усилием на каждую ногу.

**Центровка бегового полотна:**

- Установите беговую дорожку на ровную поверхность;
- Запустите тренажер со скоростью 6-8 км/ч, проверяя состояние бегового полотна;
- При смещении полотна влево используйте шестигранный ключ. Поверните левый болт на 1/4 оборота по часовой стрелке;
- Если беговое полотно по-прежнему смещается, повторяйте описанные выше действия до восстановления центровки;

- После восстановления центровки установите скорость на 10 км/ч и проконтролируйте отклонение и равномерность бегового полотна. При наличии проблем выполните регулировку повторно.

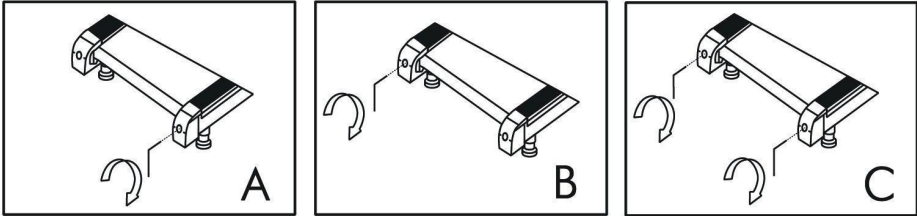


Рисунок 7 – Центровка бегового полотна



**Внимание!** Не затягивайте вал слишком сильно! Это приведет к необратимому повреждению подшипников.

## 10. ТЕХНИКА БЕЗОПАСНОСТИ ПРИ ЭКСПЛУАТАЦИИ БЕГОВОЙ ДОРОЖКИ

Беговая дорожка предназначена для домашнего использования и разработана с учетом всех требований безопасности, применяемых к домашним кардиотренажерам. Однако, если вы не следуете правилам техники безопасности и правильной эксплуатации, мы не несем ответственности за возникшие проблемы.

**Прочитайте правила безопасности при эксплуатации тренажера, чтобы избежать поломок:**

- Перед подключением питания убедитесь, что беговая дорожка тщательно собрана, а двигатель закрыт защитным кожухом;
- Убедитесь, что перед началом тренировки вы прикрепили к одежде или поясу зажим ключа безопасности;
- В отверстия тренажера запрещено вставлять какие-либо посторонние предметы. Это может привести к травмам пользователя и поломке тренажера;
- Расположите тренажер на чистой ровной поверхности. Не ставьте беговую дорожку на ковер, так как это может заблокировать вентиляционные отверстия и вывести дорожку из строя;
- Рекомендуем устанавливать тренажер на специальный резиновый коврик, который обеспечит звукоизоляцию и защитит покрытие пола от повреждений;
- Надевайте спортивную одежду для тренировки на беговой дорожке. Длинная, свободная одежда может зацепиться за подвижное беговое полотно. Всегда носите тренировочную обувь на резиновой подошве (беговые или тренировочные кроссовки);
- При установке тренажера оставьте свободное место примерно по 50 см с обеих сторон;
- Перед началом тренировки убедитесь, что дети и домашние животные находятся на безопасном расстоянии от тренажера;
- Напоминаем, что оборудование предназначено для взрослых. Несовершеннолетние должны заниматься на тренажере только под присмотром;
- Перед запуском бегового полотна необходимо встать на боковые накладки для ног. Вставляйте на беговое полотно только когда удостоверитесь, что его скорость для вас максимально комфортна;
- Поначалу во время занятий на беговой дорожке рекомендуется держаться за поручни;
- При резком увеличении скорости воспользуйтесь ключом безопасности. Его нужно извлечь из консоли, чтобы беговое полотно моментально остановилось;

- Обращайте внимание на состояние кабеля. Категорически запрещено удлинять кабель и менять кабельную вилку. Следите, чтобы кабель не соприкасался с нагревающимися приборами, чтобы на него не попадала вода, а также не кладите на него тяжелые предметы;
- При подключении проверьте розетку: она должна быть заземлена. Не рекомендуется использовать переходные адаптеры – это может привести к возгоранию или удару током. При повреждении кабеля или вилки не пытайтесь починить их самостоятельно, обратитесь в сервисный центр или к дилеру производителя;
- Используйте беговую дорожку только в помещении. Тренажер должен находиться в сухом проветриваемом помещении. Избыточная влажность негативно сказывается на состоянии двигателя и комплектующих беговой дорожки;
- После тренировки следует отключить питание, аккуратно вынув вилку из розетки;
- Занимайтесь только в чистой обуви, чтобы не допустить попадания под беговое полотно мелкого мусора, песка и т.п.



*При резком ухудшении самочувствия во время тренировки (боль в груди, резкое учащение сердцебиения, одышка, тошнота, головокружение) необходимо сразу же прекратить тренировку и обратиться ко врачу.*



## 11. РАЗМИНКА ПЕРЕД ТРЕНИРОВКОЙ

Перед тренировкой рекомендуется разогреть мышцы, поэтому выделите 5-10 минут на разминку. Сделайте упражнения на растяжку – 5 раз на каждую ногу, интервалы между упражнениями – 10 секунд.

- **Растяжка вниз.** Колени слегка согнуты, корпус медленно наклоняется вперед, спина и плечи расслаблены. Руками старайтесь коснуться пальцев ног. Задержитесь на 10-15 секунд, затем вернитесь в исходное положение. Повторяйте 3 раза;
- **Растяжка подколенного сухожилия.** Сидя на ровной поверхности, поставьте одну ногу прямо, другую согните таким образом, чтобы стопа упиралась во внутреннюю сторону бедра. Попытайтесь дотянуться руками до кончиков пальцев ног. Задержитесь на 10-15 секунд, затем вернитесь в исходное положение. Повторяйте упражнение на каждую ногу 3 раза;
- **Растяжка ног и сухожилий ступней.** Обопритесь о стену двумя руками, одна нога отставлена назад. Приподнимите пятку согнутой ноги. Задержитесь на 10-15 секунд, затем вернитесь в исходное положение. Повторяйте упражнение на каждую ногу 3 раза;
- **Растяжка для четырехглавой мышцы бедра.**левой рукой обопритесь о стену или горизонтальную поверхность, чтобы удерживать равновесие. Правую ногу согните назад, под ягодицу, правая рука удерживает стопу. Медленно потяните согнутую ногу, пока не почувствуете напряжение передних мышц бедра. Задержитесь на 10-15 секунд, затем вернитесь в исходное положение. Повторяйте упражнение на каждую ногу 3 раза;
- **Растяжка внутренних мышц бедра.** Сидя согните ноги коленями наружу и потихоньку растягивайте, обхватив руками ступни. Удерживайте 10-15 секунд, затем вернитесь в исходное положение.

## 12. ТРЕНИРОВОЧНЫЙ ПРОЦЕСС

### 12.1 Разминка

Прежде чем использовать электрическую беговую дорожку, изучите кнопки на панели управления. Встаньте на боковые накладки с обеих сторон бегового полотна и возьмитесь за поручни.

Удерживайте невысокую скорость – не более 3 км/ч. Затем встаньте на беговое полотно. После того как привыкнете к скорости, можно попробовать ходьбу или медленный бег, добавив скорость от 3 до 5 км/ч. Пройдите примерно 10 минут на этой скорости, затем остановите дорожку.

### 12.2 Тренировка

Перед самой тренировкой ознакомьтесь с регулировкой скорости и угла наклона. Пройдите около 1 км с постоянной скоростью и запишите, сколько на это потребовалось времени. Обычно это 15-25 минут. Если идти со скоростью 4,8 км/ч, на 1 км у вас уйдет около 12 минут.

Если вы чувствуете себя комфортно на стабильной скорости, можете ее увеличить и изменить угол наклона. Через полчаса попробуйте тренироваться более интенсивно. Постарайтесь держать выбранный темп и не увеличивайте наклон дорожки.

### 12.3 Интенсивная тренировка

- Разогрейтесь на скорости 4,8 км/ч в течение 2 минут;
- Измените скорость до 5,3 км/ч и продолжайте идти 2 минуты;
- Увеличьте скорость до 5,8 км/ч и идите еще 2 минуты;
- Затем прибавляйте 0,3 км/ч каждые 2 минуты, пока дыхание не участится. Держите этот темп, пока не почувствуете дискомфорт или сильную усталость.

### 12.4 Сжигание калорий

Сжигание калорий начинается примерно через 30 минут после начала кардиотренировки. Наиболее эффективно действовать следующим образом:

- Начинайте занятие с разминки в течение 5 минут на скорости 4-4,8 км/ч;

- Каждые 2 минуты увеличивайте скорость на 0,3 км/ч, пока не будет достигнута скорость, комфортная для тренировки;
- Чтобы повысить интенсивность, поддерживайте скорость в течение часа, затем увеличивайте ее на 0,3 км/ч каждый определенный отрезок времени;
- Возвращайтесь к стартовой скорости;
- Контролируйте частоту пульса и количество потраченных калорий. Так вы выясните оптимальную скорость для тренировки, нацеленной на сжигание калорий. В течение последних 4-6 минут тренировки постепенно снижайте скорость.

## 12.5 Частота тренировок

На беговой дорожке желательно заниматься несколько (3-5) раз в неделю, продолжительность занятия – от 15 минут до 1 часа. Рекомендуется составить расписание тренировок и придерживаться его. Только регулярные занятия помогут добиться желаемого результата.

Вы можете контролировать интенсивность бега, регулируя скорость и наклон беговой дорожки. Мы рекомендуем поначалу обойтись без угла наклона и постепенно приподнимать полотно, начиная с минимального угла. Изменение угла наклона повышает интенсивность тренировки, увеличивая эффективность занятий бегом или ходьбой.

### 13. ПОЛЕЗНЫЕ СОВЕТЫ

- Перед началом тренировки проконсультируйтесь с врачом или фитнес-тренером, который поможет вам составить подходящий график занятий в соответствии с вашим возрастом и состоянием здоровья. Также он определит скорость движения и интенсивность выполнения упражнений;
- Можно добавить в свой план занятий аэробные упражнения – ходьбу, бег трусцой, плавание, танцы или езду на велосипеде. Постоянно контролируйте пульс. Если у вас нет электронного кардиодатчика, уточните у врача, как измерять пульс вручную на запястье или шее. Определите целевую ЧСС;
- Пейте достаточно воды во время тренировки. Во время занятий спортом организм активно теряет жидкость, поэтому необходимо восстанавливать водный баланс, чтобы избежать обезвоживания. Не пейте слишком много холодной воды и напитков, их температура должна быть комнатной;
- Немедленно прекратите тренировку, если вы чувствуете стеснение и боль в груди, учащенное сердцебиение, затрудненное дыхание, головокружение или другой дискомфорт.

Возвращайтесь к тренировкам только после консультации с врачом. Занимайтесь с комфортной для вас скоростью!

#### **Рекомендованные параметры скорости в зависимости от физической подготовки:**



- Скорость 1,0-3,0 км/ч – медленная ходьба;
- Скорость 3,0-4,5 км/ч – неспешная ходьба;
- Скорость 4,5-6,0 км/ч – нормальная ходьба;
- Скорость 6,0-7,5 км/ч – быстрая ходьба;
- Скорость 7,5-9,0 км/ч – бег трусцой;
- Скорость 9,0-12,0 км/ч – средняя скорость бега;
- Скорость 12,0-14,5 км/ч – интенсивный бег;
- Скорость 14,5-16,0 км/ч – сверхинтенсивный бег.

*Для ходьбы лучше поддерживать скорость  $\leq 6$  км/ч. Для бега рекомендуемая скорость  $\geq 8,0$  км/ч.*

## 14. АНАЛИЗ И УСТРАНЕНИЕ НЕИСПРАВНОСТЕЙ

Таблица 4 – Список ошибок и способы их решения

Код	Обозначение	Возможная причина	Решение
E01	Сигнал не доходит до консоли.	Соединительный кабель.	Проверьте и замените кабель.
		Ошибка дисплея.	Замените дисплей.
		Ошибка контроллера.	Замените контроллер.
E02	Проблема соединения мотора и платы управления.	Провода подключения мотора плохо подсоединены.	Убедитесь, что провода мотора подключены правильно.
		Отсутствие выходного напряжения или ненормальное выходное напряжение платы контроллера.	Замените плату управления.
		Проблемы мотора.	Замените мотор.
E03	Отклонения в скорости.	Фотоэлектрический датчик неправильно установлен на моторе.	Пересоберите датчик.
		Плохой фотоэлектрический датчик.	Замените датчик.
		Ошибки платы управления.	Замените плату управления.
E04	Повышенное напряжение.	Слишком высокое входное напряжение.	Отрегулируйте напряжение.
		Ошибки мотора.	Замените мотор.
		Ошибки платы управления.	Замените контроллер.

<b>E05</b>	Перегрузка по току.	<p>Слишком большой ток питания.</p> <p>Проблемы при сборке беговой дорожки и мотора вызывают сопротивление или блокировку мотора.</p> <p>Ошибки платы управления.</p>	<p>Отрегулируйте ток питания.</p> <p>Проверьте правильность сборки.</p> <p>Замените плату управления.</p>
<b>E06</b>	Проблема с напряжением.	<p>Слишком низкое входное напряжение.</p> <p>Ошибка платы управления.</p>	<p>Проверьте входящее напряжение.</p> <p>Замените плату управления.</p>
<b>E07</b> (----)	Отсутствие ключа безопасности.	<p>Ключ безопасности не прикреплен к консоли.</p> <p>Ошибка системы безопасности.</p>	<p>Вставьте магнитную часть ключа безопасности в желтое поле на консоли.</p> <p>Замените консоль.</p>

## 15. СПЕЦИФИКАЦИЯ

<b>Тип дорожки</b>	электрическая
<b>Мощность двигателя, л.с.</b>	2,75
<b>Максимальная скорость, км/ч</b>	1-16
<b>Изменение угла наклона полотна</b>	отсутствует
<b>Регулировка угла наклона</b>	отсутствует
<b>Измерение пульса</b>	сенсорные датчики
<b>Кол-во программ</b>	12 встроенных и жиросанализатор (FAT)
<b>Дисплей</b>	LED-дисплей (время тренировки, дистанция, скорость, калории, пульс, жиросанализатор (FAT))
<b>Макс. вес пользователя, кг</b>	130
<b>Длина бегового полотна, см</b>	130
<b>Ширина бегового полотна, см</b>	45
<b>Складывание</b>	да
<b>Транспортировочные ролики</b>	да
<b>Компенсаторы неровности пола</b>	да
<b>Габариты в рабочем состоянии, см (ДхШхВ)</b>	156x74x116
<b>Габариты в сложенном состоянии, см (ДхШхВ)</b>	156x75x20 (горизонтально) 74x45x153 (вертикально)
<b>Габариты упаковки, см (ДхШхВ)</b>	165x78x23
<b>Вес нетто, кг</b>	43
<b>Вес брутто, кг</b>	49

<b>Гарантия</b>	24 месяца
<b>Производитель</b>	Orlauf
<b>Импортер</b>	ООО "ДЕМО-СПОРТ" 197183, Санкт-Петербург г., Полевая Сабиrowsкая ул., дом 54, 035С, тел. 8-800-775-56-38
<b>Завод-изготовитель</b>	HANGZHOU FOREVER FITNESS CO LIMITED No 169, Kanshan Road, Kanshan Town, Xiaoshang, Hangzhou, Zhejiang China Tel:+86-571-82580416
<b>Страна изготовления</b>	КНР
<b>Дата изготовления</b>	Указана на этикетке

Оборудование сертифицировано в соответствии с Техническим Регламентом Таможенного Союза. Производитель оставляет за собой право вносить изменения в конструкцию тренажера, не ухудшающие значительно его основные технические характеристики. В случае возникновения любых неисправностей просим не пытаться устранить проблему самостоятельно, обращайтесь в сервисный центр ООО «ДЕМО-СПОРТ» по телефону 8-800-775-56-38, либо на официальном сайте [www.orkauf.com](http://www.orkauf.com)

Сайт производителя <https://fitness.orkauf.com>.



**ВНИМАНИЕ! ТРЕНАЖЕР ПРЕДНАЗНАЧЕН ДЛЯ ДОМАШНЕГО ИСПОЛЬЗОВАНИЯ!**

**EAC**



