

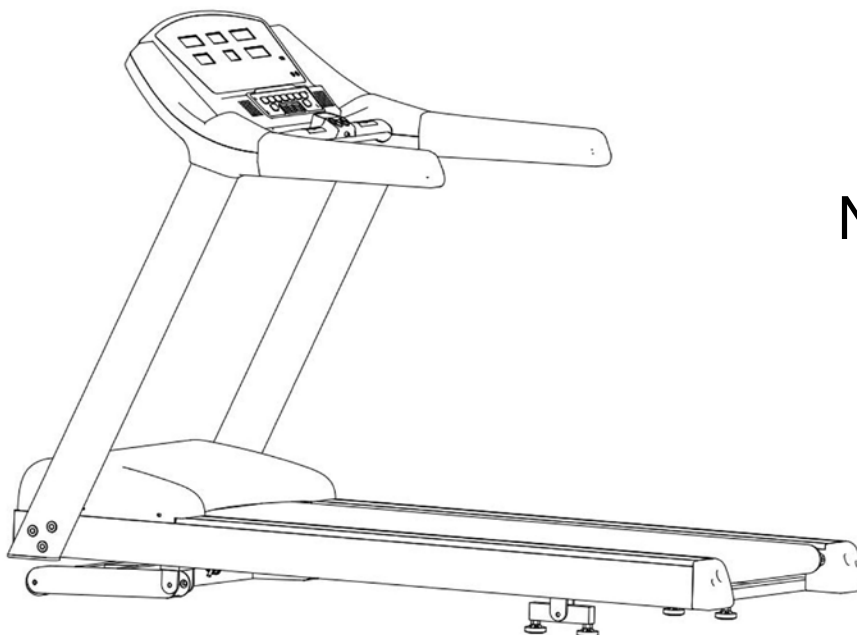
Инструкция

Беговая дорожка Protrain N6J

Полезные ссылки:

[Беговая дорожка Protrain N6J - смотреть на сайте](#)

ИНСТРУКЦИЯ ПО ИСПОЛЬЗОВАНИЮ ЭЛЕКТРИЧЕСКОЙ БЕГОВОЙ ДОРОЖКИ



N6J

Спасибо, что выбрали нашу электрическую беговую дорожку!

В этом руководстве описано, как работать с беговой дорожкой и описаны меры предосторожности.

Пожалуйста, внимательно прочитайте это руководство перед использованием устройства!

Неправильное использование может нанести ущерб вашему здоровью.

Содержание

Важные меры предосторожности	2
Основные технические характеристики	3
Диаграмма	4
Инструкции по сборке	5
Описание дисплея.....	8
Таблица ключевых функций.....	9
Регулировка.....	10
Руководство по эксплуатации	10
Ежедневное обслуживание	13
Общий отказ и обслуживание	15
Схема зоны ограждения	16

Важные меры предосторожности



Предупреждение: во избежание травм перед использованием этой электрической беговой дорожки внимательно прочитайте все инструкции и предупреждения! Мы не берем на себя ответственность, если пользователь управляет устройством неправильно.

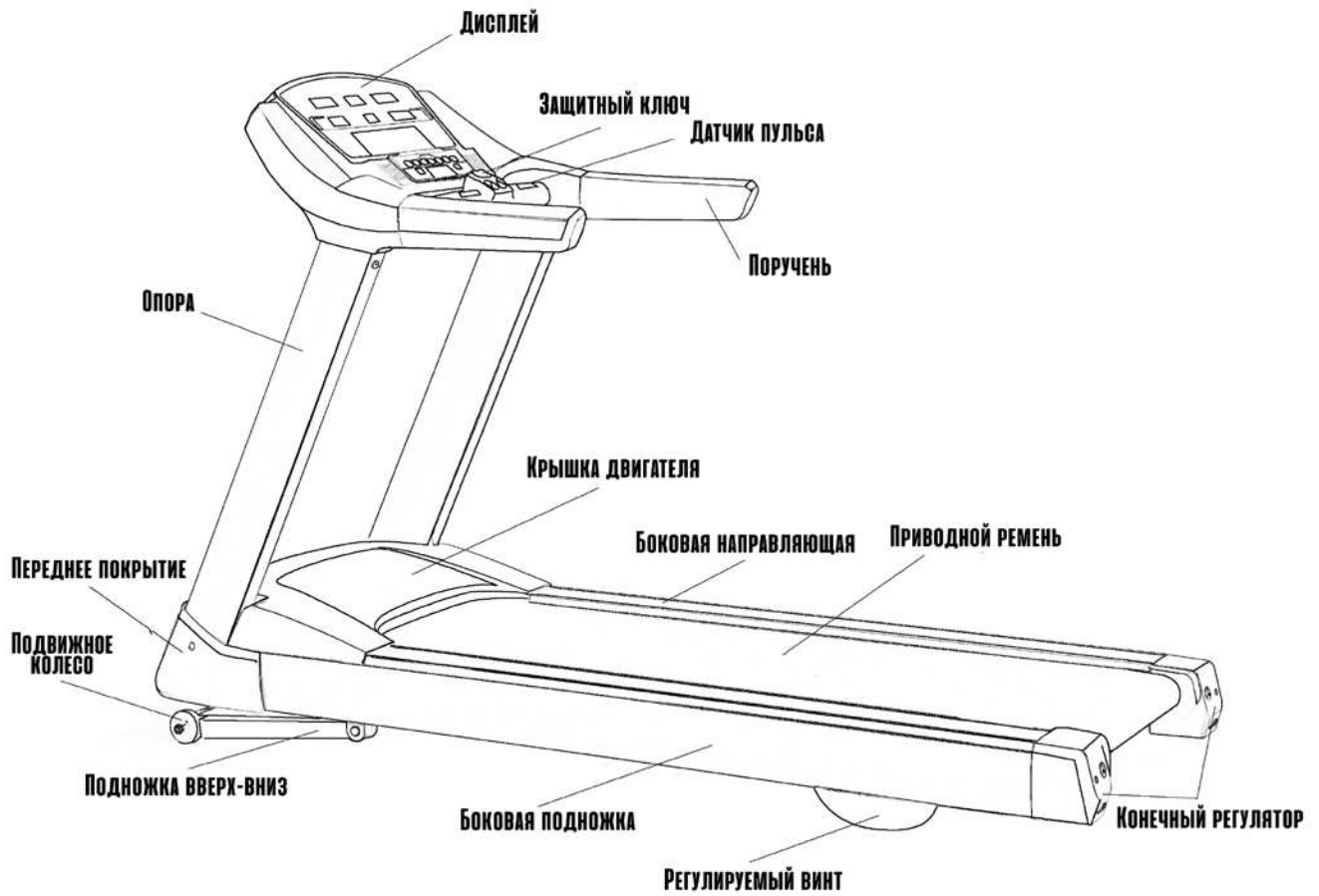
- 1 Перед началом тренировки проконсультируйтесь с врачом, особенно если их возраст превышает 35.
- 2 Каждый, кто использует этот тренажер, обязан прочитать все предупреждения и меры предосторожности.
- 3 Пожалуйста, используйте это устройство в соответствии с руководством.
- 4 Поместите это устройство на ровный пол и освободите пространство около 2 м сзади и 0,5 м с обеих сторон.
- 5 Беговая дорожка должна быть расположена внутри помещения и вдали от влажных мест.
- 6 Беговая дорожка предназначена для взрослых, а детям (младше 12) не разрешается использовать ее.
- 7 Два или более двух человек не могут одновременно бегать по беговой дорожке.
- 8 Максимальная нагрузка этой беговой дорожки составляет 150 кг.
- 9 Надевайте подходящую одежду, когда вы тренируетесь.
- 10 Если требуется еще один или несколько кабелей, используйте трехжильный кабель 1,5 мм² и не длиннее 1,5 м.
- 11 Кабель питания должен держаться вдали от любых источников тепла.
- 12 Запрещается останавливать дорожку вручную (специально) при выключении питания. Запрещается использовать аппарат при повреждении кабеля или вилки.
- 13 Пожалуйста, изучите и протестируйте программу экстренной остановки.
- 14 Чтобы обеспечить вашу безопасность, становитесь на обе стороны педали запуска беговой дорожки.
- 15 Скорость этой машины регулируется. Мы предлагаем вам увеличивать скорость постепенно.
- 16 Датчик пульса не является медицинским оборудованием, ввиду того, что слишком много факторов влияют на его точность.
- 17 Это устройство должно контролироваться, когда работает. Если вы не используете дорожку, выключите ее.
- 18 Нельзя перемещать дорожку до завершения ее сборки.
- 19 Нельзя изменять наклон беговой дорожки, вставляя что-либо под устройство.
- 20 Регулярно проверяйте детали машины.
- 21 Нельзя ничего помещать в отверстие беговой дорожки.
- 22 Опасность: немедленно выключите питание, когда закончите тренировку. Пожалуйста, снимайте вилку при обслуживании беговой дорожки. Запрещается открывать крышку двигателя, за исключением, если это предусмотрено изготовителем.
- 23 Чрезмерные упражнения могут нанести ущерб вашему здоровью. Если вы чувствуете боль или какое-то неудобство, немедленно прекратите упражнение.
- 24 В качестве технических усовершенствований наша компания оставляет за собой право окончательной интерпретации, если есть какие-либо изменения.
- 25 Осторожно: проследите за тем, чтобы не повредить всю массу тела на поручни беговой дорожки.
- 26 Примечание: при смазывании движущегося ремня, пожалуйста, наносите силиконовое масло на середину ремня, не испортите края ремня с обеих сторон.

Основные технические характеристики

Напряжение на входе:	AC220V±15% (50Hz or 60Hz)
Номинальная мощность:	3.0HP
Рабочий диапазон температуры:	5°C-40°C
Диапазон скорости:	1.0-20км/ч
Диапазон наклона:	0%-16%
Диапазон времени:	00:00-99:59
Диапазон дистанции:	0.000-9.999км
Диапазон калорий:	000-999 Ккал
Диапазон пульса:	50-230 уд/мин
Рабочая зона:	1370x480мм
Размер упаковки основного корпуса:	2035x850x365мм
Размер упаковки для монитора:	1010x910x315мм
Основные функции:	Светодиодный дисплей, Контроль пульса, Легкий выбор скорости, 15 программ автоматической смены скорости, Шестиступенчатый вентилятор, Мягкая остановка и общая дистанционная память, Беспроводное соединение Bluetooth, Высококачественный стереодинамик, Встроенный MP3-плеер (нужен флэш-накопитель USB)
Двигатель:	Двигатель переменного тока
Контроллер:	Цифровое управление скоростью и преобразователь ввещения
Масса нетто:	143кг (Упаковка основного корпуса) 11кг (Упаковка для монитора)
Масса-брутто:	169кг (Упаковка основного корпуса) 16кг (Упаковка для монитора)
Максимальная нагрузка:	150кг

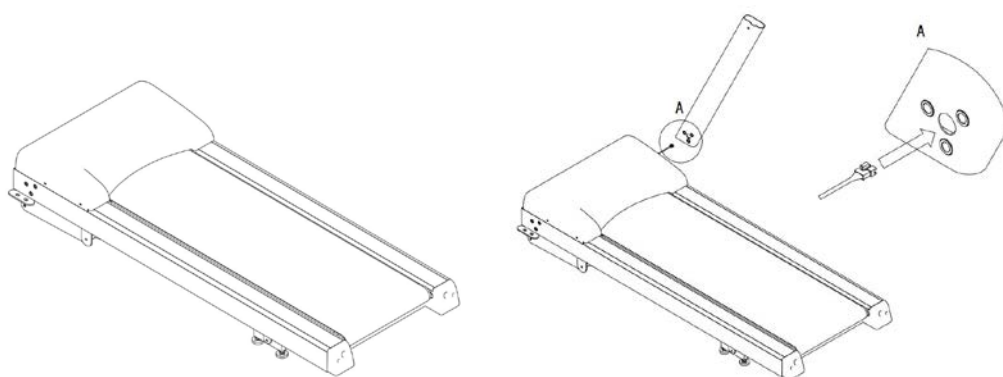
Диаграмма

ОЗНАКОМЬТЕСЬ СО СЛЕДУЮЩИМИ ЧАСТЯМИ

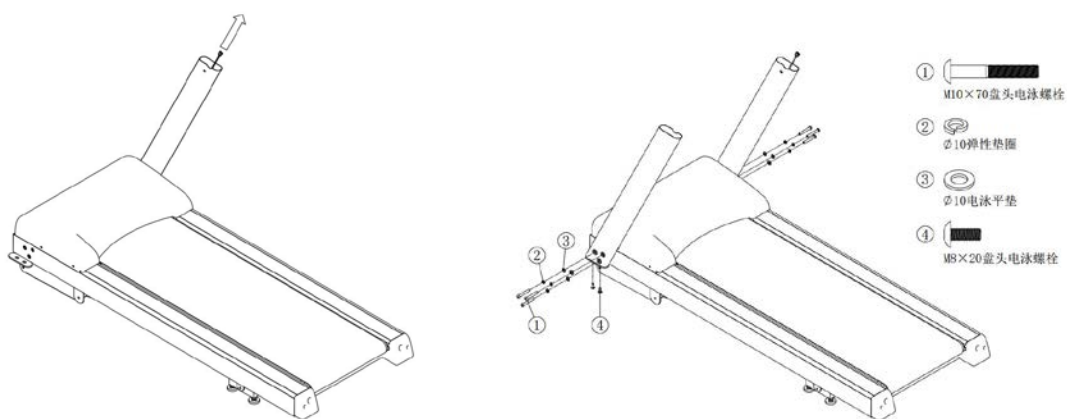


Инструкции по сборке

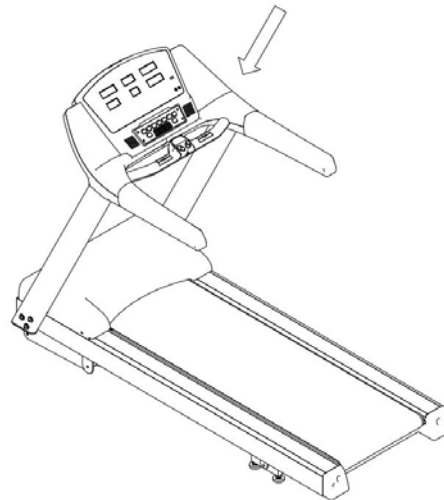
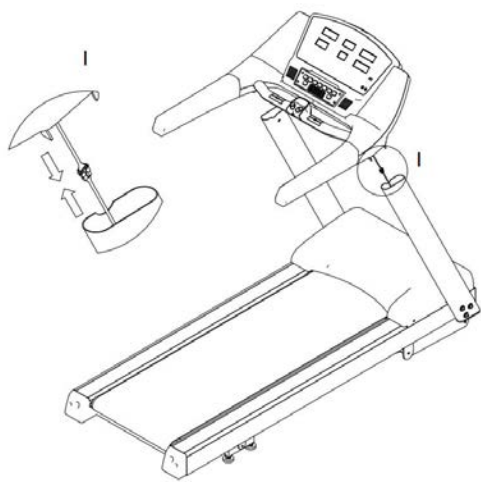
ИНСТРУКЦИИ ПО СБОРКЕ



1. Извлеките основной корпус из коробки.
2. Вставьте кабель передачи данных в указанное отверстие в вертикальном положении.

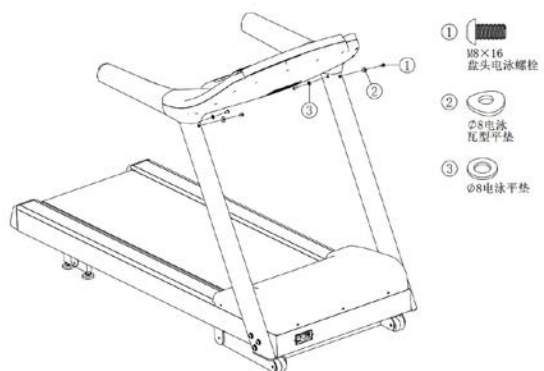


3. Вытяните кабель из направляющей.
4. Подсоедините стойки с основным корпусом и затяните.

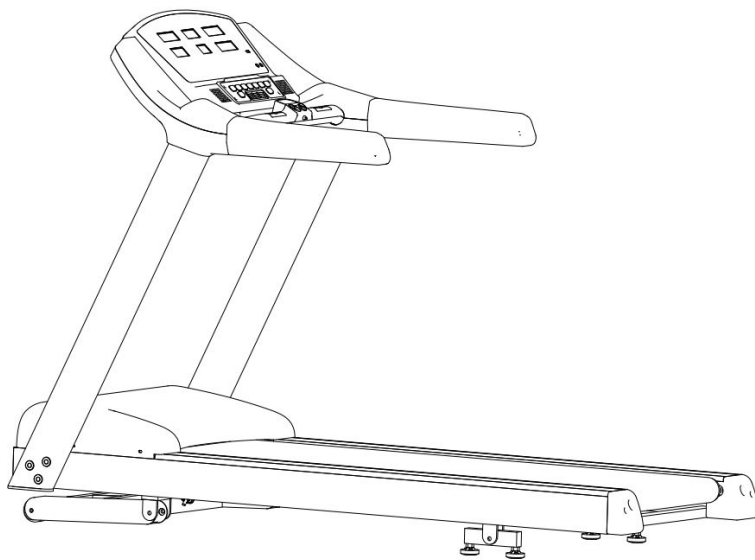


5. Подключите кабели от консоли
и направляющие.

6. Присоедините консоль к стойкам.



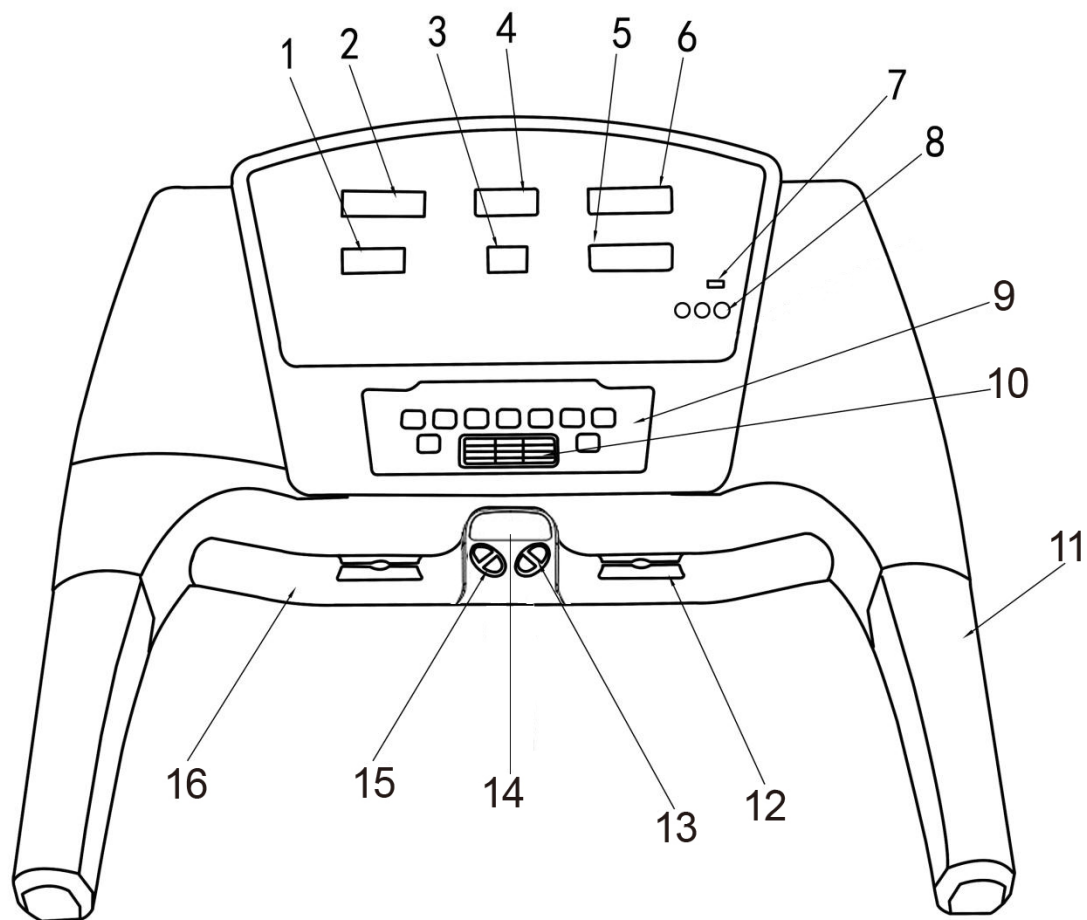
7. Затяните винты консоли и стойки.



8. Установка завершена.

Прежде чем затянуть винты, убедитесь, что все они находятся в правильном положении.

Описание дисплея






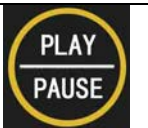

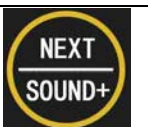

1 Калории
2 Время
3 Наклон
4 Скорость
5 Пульс
6 Дистанция





7 USB-порт
8 MP3 кнопка управления
9 Клавиатура 1
10 Вентилятор
11 Рукоятка

12 Датчик пульса
13 Медленнее/ быстрее
14 Защитный ключ
15 Вверх/вниз
16 Передние поручни

Примечание: О клавиатуре 1, пожалуйста, изучите таблицу ключевых функций.

Таблица ключевых функций

Значок	Описание ключевых функций
	Кнопка программы: в остановленном положении, когда не нажат переключатель на безопасный режим, нажмите ключ программы, окно дисплея тепла покажет P01---P15.
	Кнопка установки: в остановленном положении, когда не нажат переключатель на безопасный режим, нажмите кнопку «Установить», шесть окон будут мерцать индивидуально и меняться, нажмите быстро и медленно, чтобы отрегулировать значение параметра.
	Прямой выбор скорости 4 км / ч: когда беговая дорожка не работает под управлением программы, нажмите кнопку прямого выбора скорости 4, беговая дорожка будет работать со скоростью 4 км / ч. (Прямой выбор скорости 5,8, имеют ту же функцию)
	Воспроизведение / Пауза: эта кнопка является кнопкой управления функциями MP3, когда вставляете флэш-накопитель с музыкальными файлами, нажмите эту кнопку, и она будет воспроизводить музыку, нажмите еще раз, чтобы приостановить воспроизведение. В состоянии соединения Bluetooth нажмите эту кнопку, чтобы управлять воспроизведением.
	Звук- / Последняя: эта клавиша - функциональная кнопка управления MP3-функциями, при воспроизведении музыки кратковременное нажатие может переключить на последнюю песню, длительное нажатие может уменьшить громкость. Эти же функции работают, когда подключен Bluetooth.
	Звук + / Следующий: эта клавиша является функциональной кнопкой управления MP3, при воспроизведении музыки кратковременное нажатие может переключить на следующую песню, длительное нажатие может увеличить громкость. Эти же функции работают, когда подключен Bluetooth.
	COOL DOWN (клавиша остановки программы): Когда скорость беговой дорожки составляет 10 км / ч или более, нажмите эту кнопку, беговая дорожка автоматически уменьшит скорость до 4,6 км / ч, чтобы люди могли отдохнуть, после этого, в течение некоторого времени, беговая дорожка перестанет работать автоматически.

	<p>Клавиша вентилятора: беговая дорожка имеет шестиступенчатый вентилятор, нажимая эту кнопку после нажатия кнопки, окно наклона будет показывать вентиляторы F0-F6, F0, F6 - наивысшая скорость.</p>
	<p>Клавиша запуска: нажмите эту кнопку, чтобы запустить беговую дорожку.</p>
	<p>Клавиша остановки: нажмите эту кнопку, чтобы остановить беговую дорожку.</p>
	<p>Интерфейс USB: вы можете вставить флэш-накопитель с музыкальными файлами в этот интерфейс, чтобы воспроизводить музыку, поддерживаются форматы MP1 Layer3, MP2 Layer3, MP3 Layer3.</p>

Регулировка

1. Перед включением проверьте напряжение и заземление. Прокрутите приводной ремень вручную и проверьте, нет ли шума.
2. Включите питание, монитор издаст звуковой сигнал, все окна покажут 0, за исключением того, что окно тепла будет мерцать, приводной ремень не работает, затем нажмите быстрее / медленнее, чтобы настроить значение теплового окна с вашим весом. Нажмите кнопку «Пуск», беговая дорожка начнет двигаться с низкой скорости 1,0 (км / ч). Удостоверьтесь, что беговая дорожка и монитор работают нормально.
3. Нажмите клавишу Быстрее и Медленнее, чтобы проверить их работоспособность.
4. Нажмите клавишу STOP и проверьте, нормально ли она функционирует.
5. Поместите музыку в формате MP3 на USB-накопитель, затем вставьте USB-накопитель в гнездо USB, нажмите кнопку «Воспроизведение / пауза», музыка будет воспроизводиться. И вы можете снова нажать кнопку «Воспроизвести / приостановить», чтобы остановить ее. Вы можете выбрать музыку быстрым нажатием кнопки «Звук- / Последняя» и «Звук + / Далее», также вы можете отрегулировать громкость с помощью кнопки «Звук- / Последняя» и «Звук + / Далее».

Руководство по эксплуатации

1. Включение питания

Вставьте трехжильный штекер в гнездо (обратите внимание: он должен иметь надежное заземление); и вставьте защитный ключ в монитор, затем включите питание, монитор издаст звуковой сигнал, а все цифры в окне станут равными нулю, тогда беговая дорожка будет находиться в режиме ожидания (далее - режим ожидания) ,

2. Запуск непосредственно беговой дорожки

Нажмите клавишу START, когда беговая дорожка будет находиться в режиме ожидания и все значения будут равны нулю; беговая дорожка начнет работать с самой низкой скоростью; нажмите клавишу FAST, и она начнет двигаться быстрее; нажмите клавишу SLOW- станет медленнее.

3. Настройка для запуска

Нажмите кнопку SET, когда беговая дорожка находится в режиме ожидания, и все значения равны нулю. Если вы хотите установить любой параметр, нажмите кнопку SET непрерывно, измененное значение в окне начнет мигать, а затем нажмите клавишу FAST или SLOW, чтобы изменить это число; если нажать клавишу STOP, измененный процесс будет отменен. Нажмите клавишу START после установки, все измененные параметры будут сохранены, а беговая дорожка будет работать в соответствии с заданным параметром; если задано количество времени и расстояния, число будет доведено до нуля после запуска беговой дорожки, а затем добавится сопровождающий звуковой сигнал. Примечание: нажмите кнопку установки непрерывно более четырех раз, программа будет изменена в меню программы скорости импульсного управления.

.4. Программа контроля пульса

Нажмите кнопку SET пять раз, когда беговая дорожка находится в режиме ожидания и все цифры в окне равны нулю, целевой импульс будет отображаться в окне, нажмите клавишу FAST или SLOW, чтобы изменить это число. Если вы нажмете клавишу STOP, заданный процесс будет отменен; нажмите кнопку SET непрерывно, и скорость и расстояние могут быть изменены. После завершения настройки зажмите датчик ручного импульса и нажмите клавишу START, беговая дорожка будет работать с заданной скоростью и автоматически изменяться в соответствии с пульсом пользователя, тем самым позволяя пульсу пользователя равняться целевой частоте сердечных сокращений. Внимание: существует множество факторов, которые могут повлиять на точность данных о частоте сердечных сокращений, и поэтому данные испытаний предназначены только для справки. Максимальная скорость этого режима составляет 6 км / ч. Предполагается, что установленная скорость не превышает 3 км / ч, а целевой диапазон сердечных сокращений составляет 50-160 в минуту.

5. Пауза и стоп

Беговая дорожка остановится, когда вы нажмете клавишу остановки в первый раз в рабочем режиме, и все данные будут сохранены. Если вы нажмете клавишу запуска, то машина будет работать в соответствии с данными ранее. Если вы нажмете клавишу остановки во второй раз, все данные станут равными нулю.

6. Отображение всей дистанции

Когда беговая дорожка находится в режиме ожидания, и все данные в окнах равны нулю, нажмите клавишу SET и отобразятся установленные данные. Снова нажмите клавишу SET в течение примерно 3 секунд, а затем окно скорости и окно расстояния объединятся, чтобы показать общее расстояние.

7. Автоматический наклон

Когда беговая дорожка находится в режиме ожидания, и все данные в окнах равны нулю, нажмите кнопку установки программ, которая находится в области выбора скорости 1-5 раз, программа наклона P1, P2, P3, P4 и P5 будет отображаться в светодиодных окнах, Пожалуйста, выберите любой. Тренажер автоматически будет изменять угол наклона каждые 200 м.

8. Вычислите метод калорийности: люди с нормальным весом за 16 метров используют количество тепла, необходимого для 1 калории.

9. Ручной наклон

Кнопки UP и DOWN, расположенные в левом нижнем углу, являются ручными кнопками, нажимайте кнопку UP или DOWN для регулировки угла наклона.

10. Прямой выбор скорости

Есть 3 кнопки, которые расположены в области выбора скорости монитора, 3 кнопки из 4.5.8 являются кнопками быстрого выбора скорости, запускают тренажер, нажмите любую из этих кнопок, скорость будет автоматически повышаться до выбранной скорости.

11. Автоматическая скорость

Когда беговая дорожка находится в режиме ожидания, и все данные в окнах равны нулю, нажмите кнопку выбора программ, которая находится в области выбора скорости 6 — 10 раз, программа наклона P6, P7, P8, P9 и P10 будет отображаться в окнах монитора. Пожалуйста выберите любой, тренажер автоматически изменит скорость каждые 200М.

12. Ручная скорость

Кнопка SLOW и FAST, расположенная в нижней правой области, являются ручными кнопками, нажмите кнопку SLOW или FAST под ручным выбором скорости для изменения скорости.

13. Автоматическая скорость + наклон

Когда беговая дорожка находится в режиме ожидания, и все данные в окнах равны нулю, нажмите кнопку выбора программ, которая находится в области выбора скорости 11-15 раз, P11, P12, P13, P14 и P15 будут отображаться в окнах монитора. Выберите любую из них, а затем нажмите START, машина будет изменять скорость и наклон автоматически каждые 200М.



ОСОБОЕ ВНИМАНИЕ: ПРИ ИСПОЛЬЗОВАНИИ КЛАВИШИ ПРОГРАММЫ ЛЮБАЯ ДРУГАЯ КЛАВИША БОЛЬШЕ НЕ БУДЕТ РАБОТАТЬ, КРОМЕ КЛАВИШИ ОСТАНОВКИ. НАЖИМАЙТЕ КНОПКУ ОСТАНОВКИ ДО ТЕХ ПОР, ПОКА ВСЕ ДАННЫЕ НЕ СТАНУТ РАВНЫ НУЛЮ, И ВСЕ ДАННЫЕ СНОВА БУДУТ РАБОТАТЬ КОРРЕКТНО. ДЕТАМ И СТАРИКАМ ЗАПРЕЩЕНО ИСПОЛЬЗОВАТЬ КЛАВИШИ ПРОГРАММЫ.

14. Британская система единиц массы

Когда вы включаете питание, окно калорий будет мигать, а затем вы можете выбрать одно и то же значение с вашей массой, нажав клавишу «быстро» и «медленно». Наконец, нажмите «Старт», и беговая дорожка начнет работать.

15. COOL DOWN (клавиша функции остановки программы)

Когда скорость беговой дорожки составляет 10 км / ч или более, нажмите эту кнопку, беговая дорожка автоматически уменьшит скорость до 4.6 км / ч, чтобы люди могли отдохнуть на низкой скорости, после отдыха в течение некоторого времени беговая дорожка остановится автоматически.

16. Беспилотная автоматическая остановка: когда никто не использует беговую дорожку, она автоматически останавливается через две минуты в состоянии покоя.

17. Инструкция Bluetooth аудио

После запуска аппарата встроенный Bluetooth начинает работать, пользователь может включить функцию Bluetooth на телефоне, нажмите «Поиск устройства», найдите имя устройства «HUIKANG», щелкните имя устройства для подключения, если соединение будет успешным, консоль издаст звуковой сигнал, свет станет красным, пользователь может открыть программное обеспечение музыкального плеера на телефоне, нажмите на воспроизведение, консольный динамик будет воспроизводить музыку. Поместите носитель USB, на котором есть музыка в формате MP3 в USB-разъем, индикатор покажет зеленый свет, значит левый и правый громкоговорители могут воспроизводить звуки музыки. Кнопка «Воспроизведение / Пауза» позволяет управлять воспроизведением музыки и приостановкой, нажать и выбрать следующую композицию на музыкальном проигрывателе, длительное нажатие - отрегулировать громкость.

Ежедневное обслуживание

1. Приводной ремень и беговое полотно

- Краткая инструкция

Приводной ремень изготовлен из композитного хлоридно-териленового волокна и специальной технологии с более низким коэффициентом трения и более высокой прочностью на растяжение. Полотно с двойной амортизирующей системой, поверхность с высокой прочностью на истирание, делает занятия более удобными и гладкими.

- Очистка

Это может продлить жизнь беговой дорожке, она должна оставаться чистой, поэтому необходимо регулярно чистить беговое полотно и приводной ремень. Пожалуйста, очищайте беговую ленту влажной мягкой тканью, обратите внимание, чтобы вода не попадала в нижнюю часть ремня.

2. Смазка

Беговое полотно / ремень необходимо смазывать специальной смазкой после индивидуального периода использования:

Меньше 3 часов в неделю	раз в полгода
3-6 часов в неделю	каждые 3 месяца
Более, чем 6 часов в неделю	каждый месяц

Регулярная смазка продлит срок службы беговой дорожки.

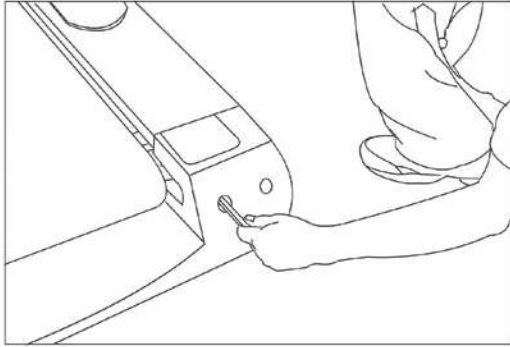
3. Оценка трения

Трение между бегущим полотном и ремнем увеличивается из-за грязной или некорректной смазки, это может нанести вред двигателю и контроллеру. Высокое трение имеет следующие симптомы:

- После выключения питания приводной ремень не может быть сдвинут или его трудно сдвинуть ногами;
- Достаньте предохранительный ключ, когда беговая дорожка работает на средней скорости в режиме нагрузки, беговая лента немедленно останавливается.
- Высокое трение может привести к повреждению двигателя или контроллера.

4. Регулировка ремня

- 1) Приводной ремень уже настроен до того, как он покинет завод. Но после определённого периода использования ремень расшатывается. Это выходит за рамки гарантии, поэтому пользователь должен настроить его самостоятельно. Слишком ослабленный ремень будет скользить, а слишком плотный вредит двигателю и ролику. Обычно расстояние между средним ремнем и полотном должно быть 5-6 см. Как оценить расшатанность ремня: Запустите беговую дорожку со скоростью 1,5 км / ч, плотно держите поручень и останавливайте беговую ленту ногами, если беговой ремень перестает двигаться, но передний валик все еще перемещается, и он снова перемещается после простоя это означает, что беговой ремень работает слишком свободно, поэтому у пользователя будет ощущение отставания. В этом случае срок службы ремня двигателя будет сокращен, поэтому пользователь должен его отрегулировать.



2) Регулировка натяжения ремня

После использования в течение определенного периода времени пользователь может почувствовать паузу во время работы; это связано с ослаблением ремня. Метод решения этой проблемы заключается в том, чтобы затянуть регулируемый болт, который соответствует левому и правому концу беговой дорожки, до тех пор, пока вы не почувствуете остановку.

Приводной ремень должен быть отрегулирован в соответствии с вашими потребностями. Слишком затянутый ремень сократит срок службы беговой ленты.

5. Регулировка натяжения ремня

Все беговые ремни уже настроены до того, как беговая дорожка покинет завод, но после периода использования ремень может отходить. Это обычно вызвано следующими причинами:

- 1) Беговая дорожка размещена некорректно.
- 2) Ноги пользователя не находятся в центре бегущего полотна.
- 3) Сила двух ног пользователя различны.
- 4) Отклонение, спровоцированное человеком, машина отрегулирует самостоятельно, работая несколько минут без нагрузки. По другим причинам отрегулируйте болт на полукруге с помощью прилагаемого инструмента. Если ремень наклонен влево, отрегулируйте левый болт по часовой стрелке или отрегулируйте правый болт против часовой стрелки; если ремень наклоняется вправо, отрегулируйте его в противоположном направлении. Отклоненный беговой ремень не работает; пользователь должен настроить его самостоятельно. Отклоненное беговое полотно будет вредить работе тренажера, поэтому пользователь должен отрегулировать его.

6. Регулировка моторного ремня

1) Все моторные ремни были отрегулированы задолго до того, как беговая дорожка покинула завод. Но после использования в течение некоторого периода времени он может быть приостановлен за короткое время. Может быть, моторный ремень натянут слишком свободно.

2) Как оценить степень расшатанности моторного ремня:

Начните заниматься на беговой дорожке со скоростью 1,5 км / ч, плотно держите поручни и постарайтесь остановить движение бегущего ремня в противоположном направлении ногами, если движущийся ремень и передний ролик останавливаются одновременно, но снова перемещаются после остановки, это означает, что ремень двигателя слишком ослаблен, и пользователь может почувствовать паузу. Вы должны отрегулировать его немедленно, так как это может привести к повреждению ремня двигателя.

Решение: отрегулируйте болт двигателя по часовой стрелке на полукруг сопутствующим инструментом, пока не почувствуете паузы.

Особое внимание: Туже – не значит лучше для приводного ремня. Слишком туго или свободно сократит срок службы приводного ремня.

Общий отказ и обслуживание

1. Неисправность дисплея

- 1) После включения питания цифровой транзистор не отображается и продолжает издавать звуковой сигнал. Решение: измените монитор.
- 2) После включения питания устройство работает, и все дисплеи функционируют, но обе клавиши FAST и SLOW не работают. Решение: измените монитор.
- 3) После включения питания каждый цифровой транзистор отображает одни и те же штрихи, звуковой сигнал не издается, и все клавиши не работают. Решение: измените монитор.
- 4) После включения питания и без нажатия клавиши запуска, беговая дорожка начинается с меньшей скорости, а клавиша FAST и SLOW не работают. Решение: измените монитор.
- 5) Клавиша START и STOP работает нормально, скорость может быстро развиваться, но не может замедляться, клавиши были повреждены или сигнальный кабель не находится в работающем состоянии. Решение: измените монитор.
- 6) Цифровой транзистор не отображает или отображает только половину номера, цифровой транзистор был поврежден, но беговая дорожка может работать нормально. Решение: измените монитор.
- 7) После нажатия кнопки запуска, беговая дорожка работает с начальной скоростью, но останавливается через 5 секунд. Решение: измените монитор.
- 8) После запуска беговой дорожки, она показывает только неизменную скорость в окне скорости; а клавиша FAST и SLOW не может изменить скорость. Решение: измените монитор.
- 9) После включения питания цифровой транзистор мигает регулярно. Способ решения: убедитесь, что ключ безопасности находится в правильном положении. Если цифровой транзистор продолжает мигать регулярно, пожалуйста, измените монитор.
- 10) Без ключа безопасности и включения питания цифровой транзистор не мигает, нажмите клавишу START, беговая дорожка работает нормально. Решение: измените монитор.

2. Неисправность контроллера

- 1) После включения питания и нажатия клавиши START беговая дорожка работает на высокой скорости и не может остановиться.
 - 2) После включения питания дисплей и звуковой сигнал работают; нажмите клавишу START, время в окне может быть 5 секунд, а затем издастся снова звуковой сигнал, но беговая дорожка не сможет работать.
 - 3) Дисплей монитора и звуковой сигнал функционируют, но беговой ремень не перемещается после запуска.
 - 4) После включения питания монитор отображает нормально; устройство релейной защиты не может закрыться после настройки, и ремень перемещается на небольшое расстояние, а затем останавливается.
 - 5) После включения питания монитор отображается нормально, релейная защита не может закрыться и нажимая клавишу START, беговая дорожка не работает.
 - 6) После включения питания предохранитель сломан.
- Решение: для 6 неисправностей выше, пожалуйста, замените контроллер.

3. Неисправность мотора

- 1) После запуска звук удара или большие шумы от двигателя.
Причина: двигатель был поврежден.
Решение: починить или заменить двигатель.
- 2) После включения питания, протектор утечки открывает цепь, а двигатель – проникновение влаги.
Решение: замените двигатель.

Схема зоны ограждения

СХЕМА ЗОНЫ ОГРАЖДЕНИЯ

