

Инструкция

Беговая дорожка Strength Master TM6050

Полезные ссылки:

[Беговая дорожка Strength Master TM6050 - смотреть на сайте](#)

TM6050

***strength
master***

Складная беговая дорожка

Руководство пользователя

Для безопасного использования и понимания принципа работы с продуктом, пожалуйста, полностью прочтите данное руководство пользователя. v. 1.0

Содержание

Приветствие	2
Важные меры предосторожности.....	3
Заземление и требование к питанию.....	4
Сборка.....	5-11
Складывание и перемещение беговой дорожки.....	12
Основные определения.....	13-16
Программы тренировок.....	17
Устранение неисправностей.....	18-19
Общие советы по тренировкам.....	20-21
Чертеж оборудования в разобранном виде.....	23-24
Техническое обслуживание беговой дорожки.....	27-30

⚠ ОСТОРОЖНО

Для избежания несчастного случая, сначала прочтите руководство пользователя

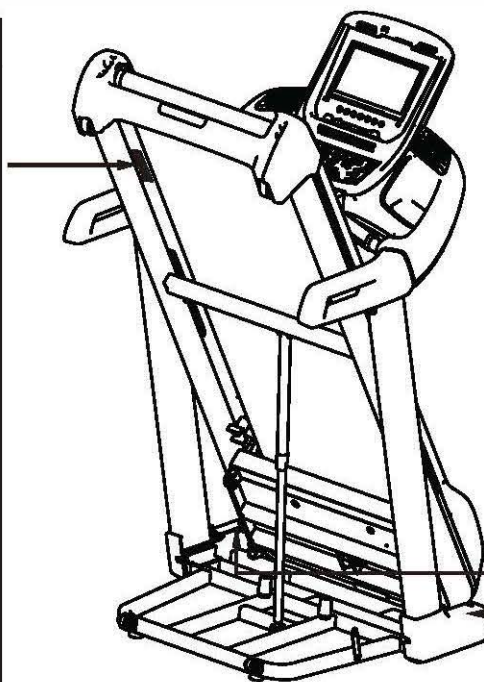
- Перед тем, как начать упражнение, становитесь на беговые платформы
- Увеличивайте скорость постепенно
- Держитесь за перекладину и используйте ключ безопасности
- Если Вы чувствуете боль, одышку, тяжесть в груди, немедленно прекратите выполнение упражнения
- Зафиксируйте все болты перед использованием или хранением оборудования
- Перед перемещением оборудования, убедитесь в том, что угол наклона установлен на нулевом уровне.

Не разрешайте детям находиться рядом с оборудованием

- Убирайте ключ безопасности, когда не пользуетесь дорожкой

- Избегайте попадания волос, одежды и пальце между подвижными частями
- Не настраивайте дорожку во время движения полотна

Для занятий на беговой дорожке, обязательно надевайте спортивную одежду



⚠ Осторожно

Избегайте попадания конечностей между подвижными частями!

Приветствуем Вас

Поздравляем Вас с совершением первого шага для повышения Вашей физической активности, и внесения разнообразия в Вашу текущую тренировочную программу. Физическая активность сегодня как никогда необходима для поддержания здоровья и хорошей физической формы. Вашей мотивацией может быть что угодно: похудеть, справиться с хроническим заболеванием таким, как, например, диабет, подготовиться к спортивному мероприятию или просто вести здоровый образ жизни.

В данном руководстве содержится информация об упражнениях, которые могут водоизменяться в зависимости от Вашей тренировочной программы.

Наше кардио оборудование предназначено для более чем 60% потребителей, которые предпочитают заниматься в комфорте и уединении собственного дома. Каждый продукт сконструирован и изготовлен так, чтобы превзойти Ваши ожидания от продукта, а именно от его качества и стойкости, простоты и легкости использования.

Пожалуйста, внимательно прочтите данное руководство пользователя перед сборкой и использованием Вашего нового оборудования. Он включает в себя информацию о правильной эксплуатации, мерах безопасности, сборке продукта и техническом обслуживании.

Помните, что некоторые виды обслуживания должны выполняться только квалифицированным специалистом. В случае необходимости, обратитесь к авторизованному продавцу в Вашей стране или зайдите на наш веб-сайт и выберите опцию поддержки клиентов. Введите запрашиваемую информацию, и мы ответим на Ваш запрос в самое ближайшее время.

Важные Меры Предосторожности

При использовании оборудования всегда следует соблюдать основные меры предосторожности, такие как:

- Никогда не роняйте и не вставляйте какие-либо посторонние объекты в отверстия.
- Никогда не используйте данную беговую дорожку, если она повреждена или частично погружена в воду.
- Чтобы снизить риск поражения электрическим током, отключайте беговую дорожку от розетки, когда она не используется, перед проведением технического обслуживания или перед перемещением беговой дорожки.
- Не используйте на открытом воздухе.
- Не прислоняйтесь и не залезайте на консольную панель.
- Устанавливайте беговую дорожку на твердой поверхности, так чтобы оставалось не менее 100 см свободного пространства до любых стен или мебели. Убедитесь, что область за беговой дорожкой остается полностью пустой во время использования. Минимум 100 см свободного пространства необходимы по технике безопасности.
- Не работайте там, где используются аэрозольные распылители.
- Никогда не кладите шнур питания под ковровое покрытие и не кладите на него какие-либо предметы. Это может привести к заземлению или повреждению шнура.
- Используйте данный продукт по назначению, только так, как описано в данном руководстве пользователя. Не используйте какие-либо дополнительные способы, не одобренные нашей компанией.
- При прекращении выполнения тренировки, не оставляйте беговую дорожку включенной.

Дети и животные

- Не разрешайте детям находиться рядом с беговой дорожкой.
- При использовании оборудования дети и домашние животные должны находиться на расстоянии не менее 3 метров от него.
- Данное оборудование может быть использовано детьми в возрасте от 8 лет и старше, а также лицами с ограниченными физическими, органолептическими или умственными способностями или лицами с недостатком опыта и знаний, если они находятся под наблюдением, или обучены безопасному использованию оборудования и осознают связанные с этим риски.
- Детям запрещается играть с оборудованием.
- Чистка и обслуживание оборудования может проводиться детьми, только если они находятся под присмотром взрослых.

Другие меры предосторожности

- Всегда консультируйтесь с врачом перед началом данной или любой программы тренировок.
- Если Вы испытываете боли в груди, тошноту, головокружение или одышку, немедленно прекратите тренировку и проконсультируйтесь с врачом, прежде чем продолжить.
- Не надевайте одежду или украшения, которые могут попасть в любую из частей беговой дорожки.
- Данная беговая дорожка оснащена ключом безопасности. Всегда пристегивайте шнур, который прикреплен к ключу безопасности к Вашей одежде, в случае падения, шнур выдернет ключ безопасности, что остановит беговую дорожку.

Примечание: прочтите все инструкции и сохраните для дальнейшего использования

Заземление и требования к питанию

TM60SO должна быть заземлена. Неправильное подключение заземляющего проводника может привести к риску поражения электрическим током. Если Вы сомневаетесь в правильности заземления розетки, обратитесь к квалифицированному электрику или специалисту по обслуживанию. Не модифицируйте вилку, поставляемую с устройством, и не используйте адаптер заземления для адаптации к незаземленной розетке. Если вилка не подходит для Вашей розетки, установите необходимую розетку с помощью квалифицированного электрика.

Между оборудованием и розеткой не следует использовать удлинитель.

Блок не должен быть заткнут в штепсельную вилку GFI или на цепи GFI. Блок не может работать или отключать цепь GFI.

Данный продукт должен работать только при силе тока, требуемого для данного оборудования. Проверьте необходимые параметры на наклейке питания, расположенной на передней панели устройства (см. рис. 1). Чтобы найти розетку для Вашего региона, пожалуйста, обратитесь к стр.2. (пример для США и Канады, эти блоки требуют цепи 11SV NEMAS-1 Non GFI)



Рис. 1

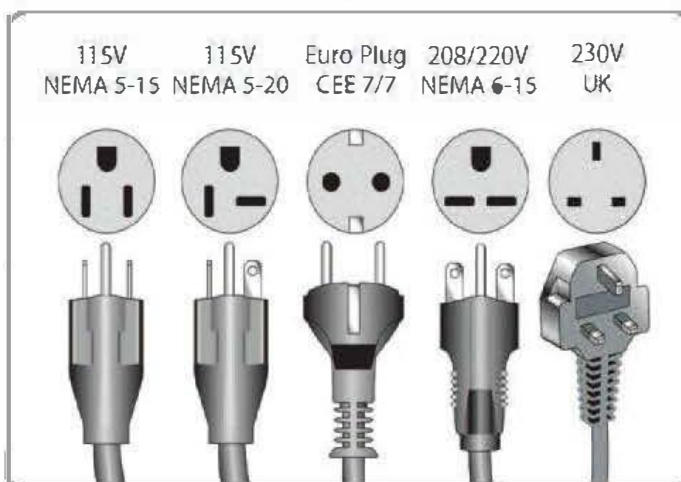


Рис. 2

Сборка

- Перед началом сборки данного устройства тщательно изучите настройки на странице 6. Также рекомендуется просмотреть чертеж сборки.
- Удалите все упаковочные материалы и поместите отдельные детали на свободную поверхность. Это даст Вам необходимый обзор и упростит процесс сборки.
- Пожалуйста, учитывайте, что всегда есть риск получения травмы при использовании инструментов и выполнении технической деятельности. Пожалуйста, собирайте оборудование с осторожностью.
- Убедитесь, что рабочие условия безопасны, не оставляйте, инструменты без присмотра.
- Храните упаковочный материал в месте недоступном для детей. Фольга / полиэтиленовые пакеты могут стать причиной удушья детей!
- Не торопитесь при просмотре чертежей, а затем собрать устройство в соответствии с серией иллюстраций
- Устройство должно быть собрано взрослым человеком. При необходимости обратитесь за помощью к другому человеку, имеющему необходимые навыки.

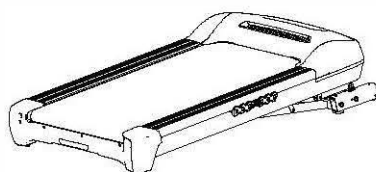
Распаковка и сборка

ВНИМАНИЕ: Соблюдайте крайнюю осторожность при сборке этой беговой дорожки. Несоблюдение этого требования может привести к травмам.

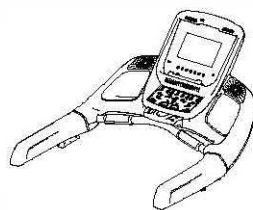
ПРИМЕЧАНИЕ: Каждый шаг в инструкции по сборке содержит информацию о необходимых действиях. Прочтите все инструкции перед сборкой беговой дорожки.

РАСПАКУЙТЕ И ПРОВЕРЬТЕ СОДЕРЖИМОЕ КОРОБКИ:

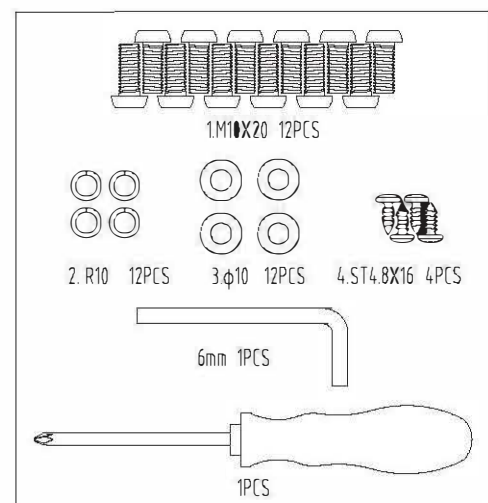
- Снимите коробку, в которой находится беговая дорожка.
- Проверьте наличие следующих элементов. Если какая-либо из деталей отсутствует, обратитесь к дилеру.



Основная
часть



Консоль А



Сборочный
набор



Ключ
Безопасности



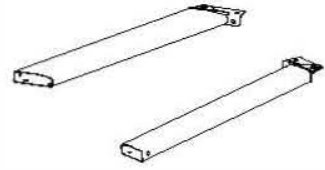
Бутылочка
силиконом



Инструкция

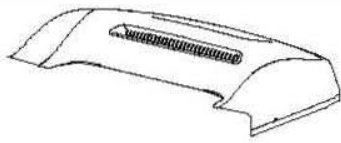


Рамки

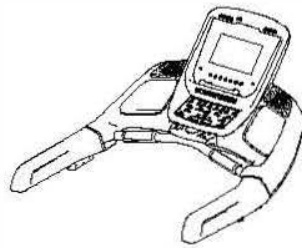


Вертикальные
стойки

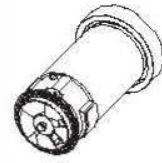
Основные части



Крышка
Мотора



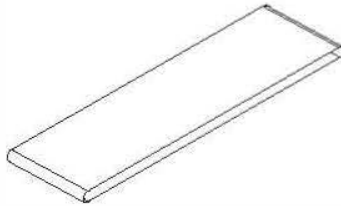
Консоль



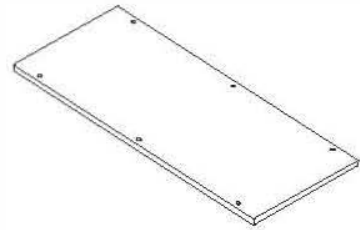
Мотор



Моторный
ремень



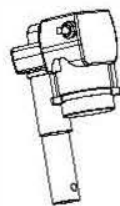
Приводной
ремень



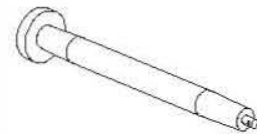
Полотно
беговой
дорожки



Боковая платформа



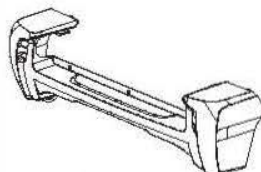
Наклонный
двигатель



Передний
каток

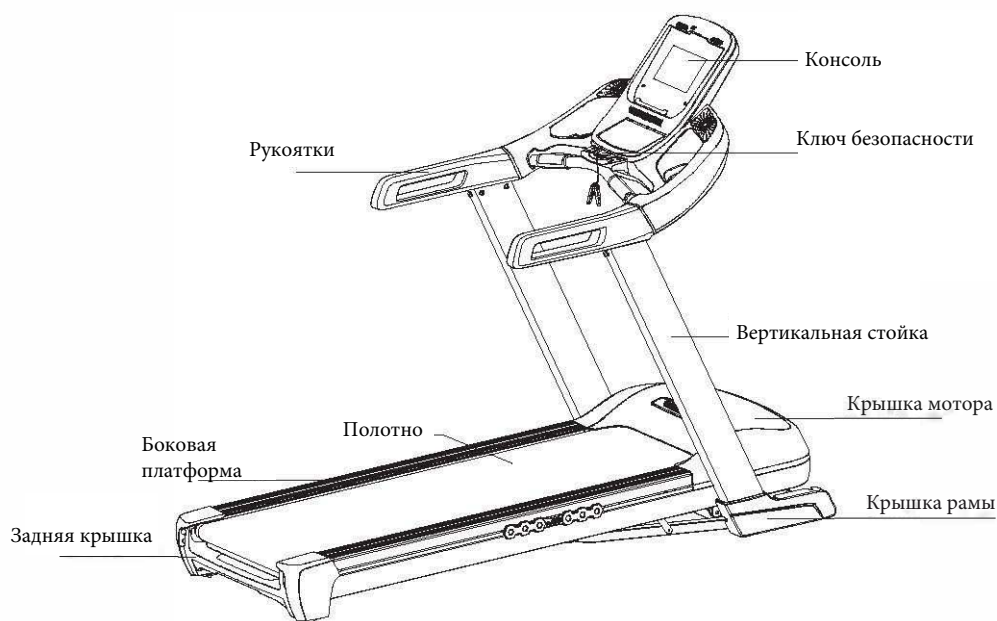


Задний
каток

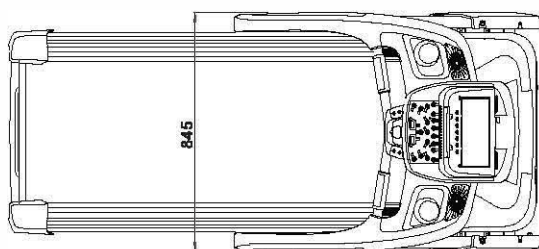
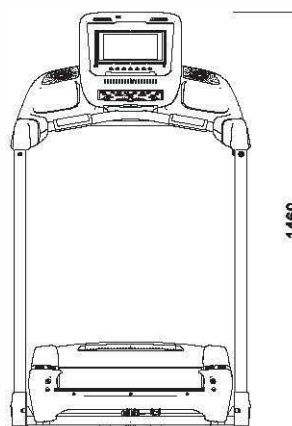
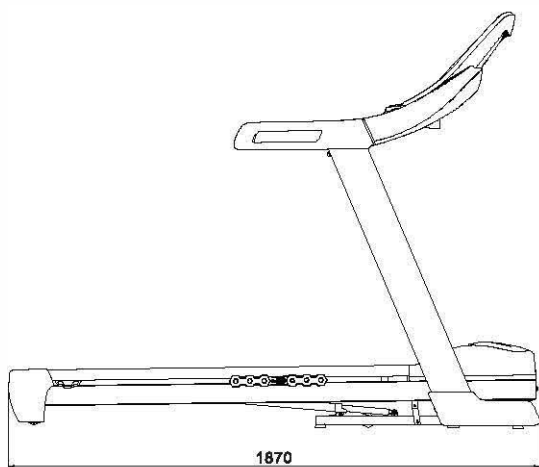


Задняя
крышка

Инструкция к беговой дорожке



Техническая информация



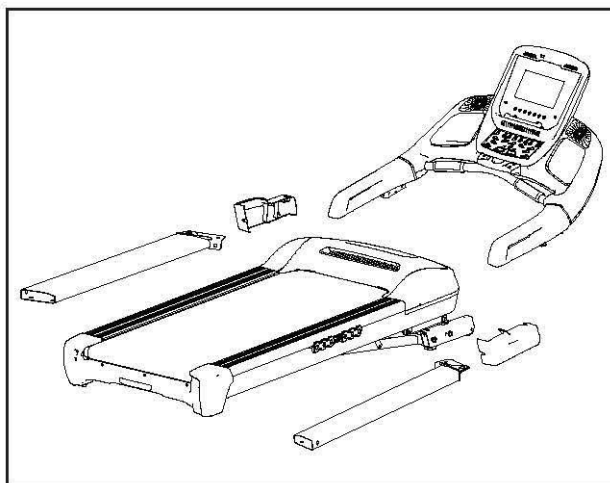
Макс. нагрузка	135 кг
Размер (L/W/H)	1325×845×1520 мм (Fold)
	1870×845×146 мм (Unfold)
Рабочая зона	1480×500 мм
Диапазон скорости	1.0-18 км/ч
Диапазон наклона	0 - 18 уровень
Вес	N.W.:100 кг / G.W.:112 кг

Инструкция по установке

Шаг 1:

Достаньте оборудование из коробки и положите его на пол.

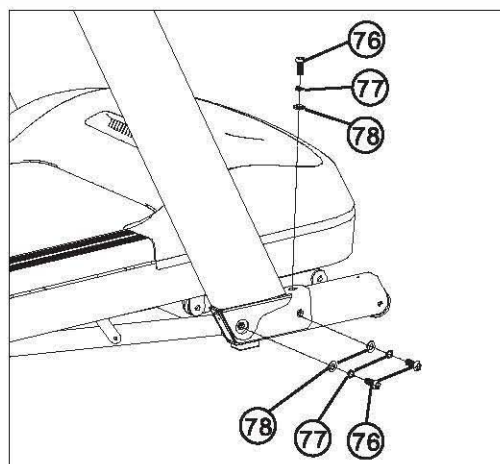
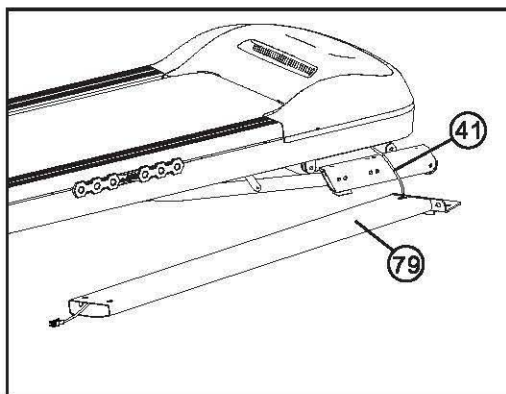
(Как показано на рисунке)



Шаг 2:

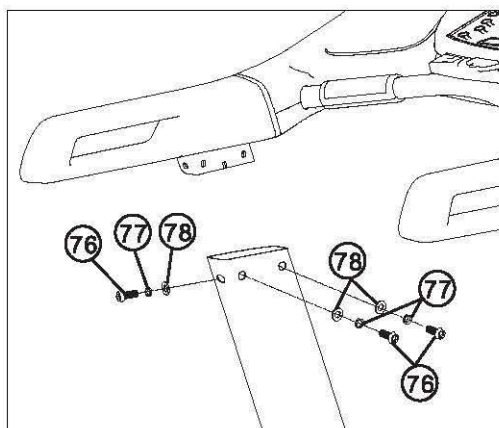
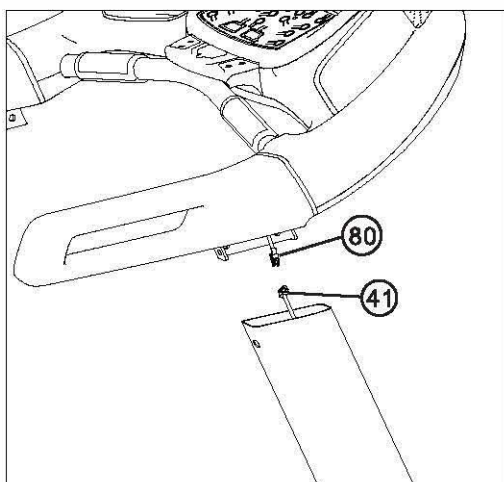
Вставьте вертикальные стойки в прижимные кольца с обеих сторон машины и закрепите винтами M10*20, шайбами Ф10 и пружинными шайбами.

(На данном этапе крепите не полностью. Полностью затяните после шага 3.)



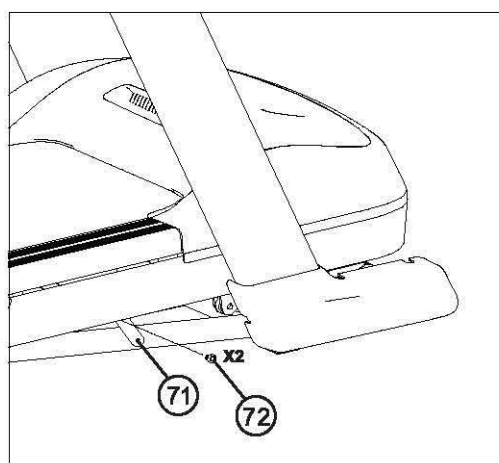
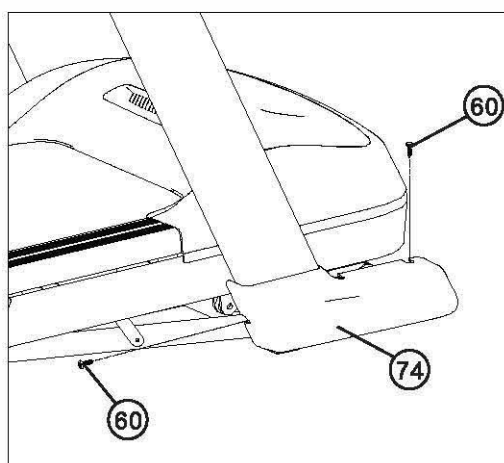
Шаг 3:

Положите консоль на беговую дорожку и соедините все провода; горизонтально установите перекладину (как показано под цифрами), после соедините консоль и вертикальные стойки, полностью затяните винтами M10*20, шайбами Ф10 и пружинными шайбами.



Шаг 4:

Присоедините крышку каркаса основания с каждой стороны беговой дорожки. Проверьте правильность соединения крышки каркаса основания и опорной рамы. Окончательно зафиксируйте винты с помощью инструментов, и после этого закончите.



ПРИМЕЧАНИЕ. Пожалуйста, уберите фиксированную пластину и винты x2.

РАЗМЕЩЕНИЕ В ВАШЕМ ДОМЕ

Для того, чтобы занятия спортом стали для вас приятным ежедневным занятием, беговая дорожка должна располагаться в комфортной и удобной обстановке. Эта беговая дорожка предназначена для использования на минимальной площади и отлично подходит для вашего дома.

- * Не размещайте беговую дорожку на открытом воздухе.
- * Не размещайте беговую дорожку вблизи воды или в среде с высоким содержанием влаги.
- * Убедитесь, что кабель питания не находится на пути интенсивного движения.
- * Если в вашей квартире ковровое покрытие, проверьте зазор, чтобы убедиться, что между ковровым покрытием и полотном беговой дорожки достаточно места. Если Вы не уверены в этом, то лучше положить коврик под беговую дорожку.
- * Расположите беговую дорожку на расстоянии не менее 1,3 метра от стен или мебели.
- * Обеспечьте свободную зону 2м * 1 м за беговой дорожкой, чтобы в случае аварийной ситуации Вы могли легко свободно сойти и зайти на беговую дорожку.

Иногда после использования беговой дорожки Вы можете обнаружить под ней черную пыль. Это нормальный износ. Он не означает, что с вашей беговой дорожкой что-то не так. Пыль легко убирается пылесосом. Если вы хотите предотвратить попадание пыли на пол или ковер, положите коврик под беговую дорожку.

ИСПОЛЬЗУЙТЕ ИЗОЛИРОВАННУЮ ЦЕПЬ

Выбранная розетка должна быть отсоединена от остальной электрической цепи. Особенно важно, чтобы ни одно чувствительное электрическое оборудование, такое как компьютер или телевизор, не имело подключения к данной цепи.

ОСТОРОЖНО

Убедитесь, что полотно беговой дорожки находится на уровне земли. Расположение полотна на неровной поверхности может стать причиной преждевременного повреждения электронике оборудования. Перед началом работы с беговой дорожкой прочтите данное руководство.

ПЕРЕД НАЧАЛОМ РАБОТЫ ВКЛЮЧИТЕ ПИТАНИЕ

Поместите шнур питания в электрическую розетку с 10А. Установите переключатель в положение "ON". Экран засветится с характерным звуком.

КЛЮЧ БЕЗОПАСНОСТИ И КЛИПСА

Ключ безопасности конструирован для того чтобы выключить беговую дорожку в случае вашего падения. Следовательно, ключ безопасности немедленно выключает беговую дорожку. На высоких скоростях данное выключение может быть неудобно и несколько опасно. Используйте ключ безопасности только в экстренных случаях. Для безопасной и комфортной остановки беговой дорожки используйте красную кнопку остановки. Беговая дорожка не запустится, если ключ безопасности не будет правильно вставлен в держатель в середине консоли. Другой конец ключа безопасности должен быть надежно закреплен на вашей одежде, чтобы в случае падения вы вытащили ключ безопасности из консоли, что немедленно остановит беговую дорожку, чтобы свести к минимуму риск получения травмы. Для вашей безопасности, никогда не используйте беговую дорожку не закрепив ключ безопасности на Вашей одежде. Используйте клипсу, чтобы вытянуть ключ безопасности и закрепить его на одежде.

НАЧАЛО И КОНЕЦ ТРЕНИРОВКИ НА БЕГОВОЙ ДОРОЖКЕ

Осторожно заходите на беговую дорожку и осторожно сходите с нее. Попробуйте использовать перекладину во время начала и конца тренировки. Перед началом использования беговой дорожки, не стойте на беговом полотне. Держите ноги по обе стороны от полотна беговой дорожки. Ставьте ногу на полотно только после того, как оно начнет двигаться со стабильно медленной скоростью.

Во время тренировки всегда держите тело и голову прямо. Никогда не пытайтесь повернуться на беговой дорожке, если полотно все еще движется. Когда вы закончите упражнение, остановите беговую дорожку, нажав красную кнопку остановки. Дождитесь полной остановки беговой дорожки, прежде чем пытаться сойти с нее.



ОТЗВАННИЕ

Никогда не используйте эту беговую дорожку без предварительного закрепления зажима безопасного троса на Вашей одежде.

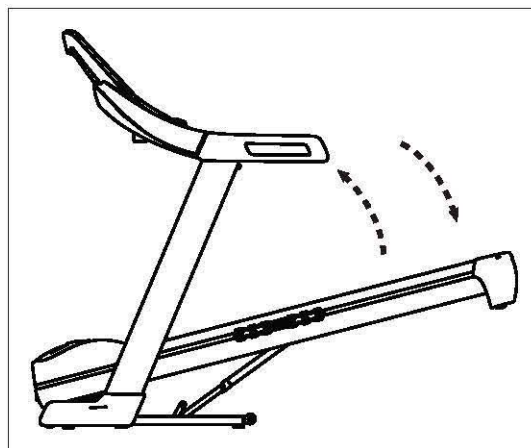


ОСТОРОЖНО

Для вашей безопасности становитесь на полотно только если скорость не превышает 3 км/ч.

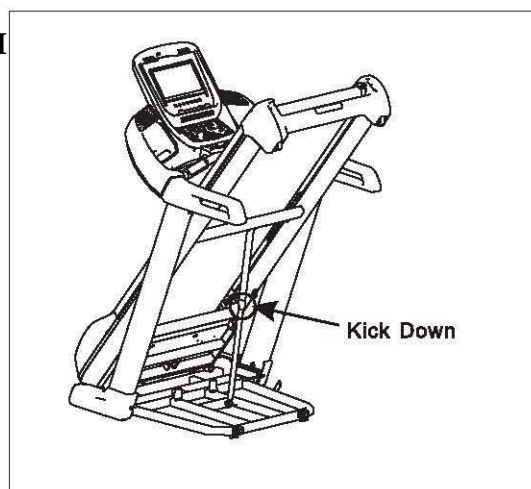
СКЛАДЫВАНИЕ БЕГОВОЙ ДОРОЖКИ

1. Приведите дорожку в горизонтальное положение.
2. Отсоедините от питания до складывания.
3. Поднимайте полотно, пока оно не будет параллельно вертикальным стойкам.
4. Предостережение: убедитесь, что устройство блокировки цилиндров включено.



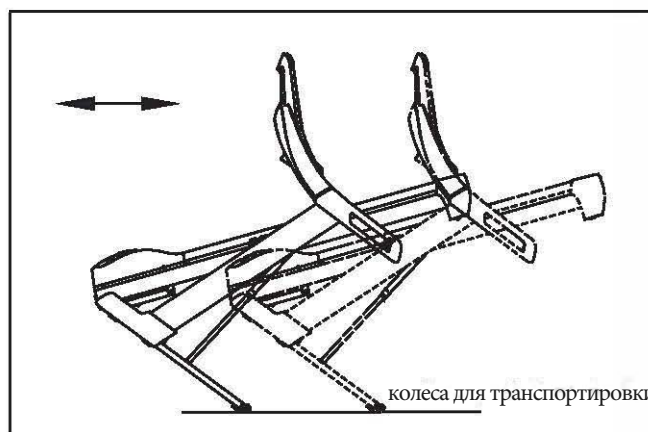
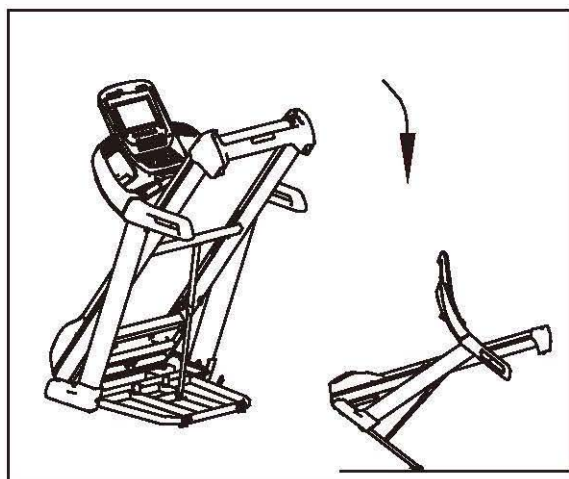
РАСКЛАДЫВАНИЕ БГОВОЙ ДОРОЖКИ

1. Положите одну руку на перекладину. Другой рукой надавите на верхнюю часть полотна беговой дорожки.
2. Одной ногой нажмите на середину цилиндра, чтобы отсоединить запирающий механизм.
3. Дайте полотну начать медленно падать, прежде чем отпустить.

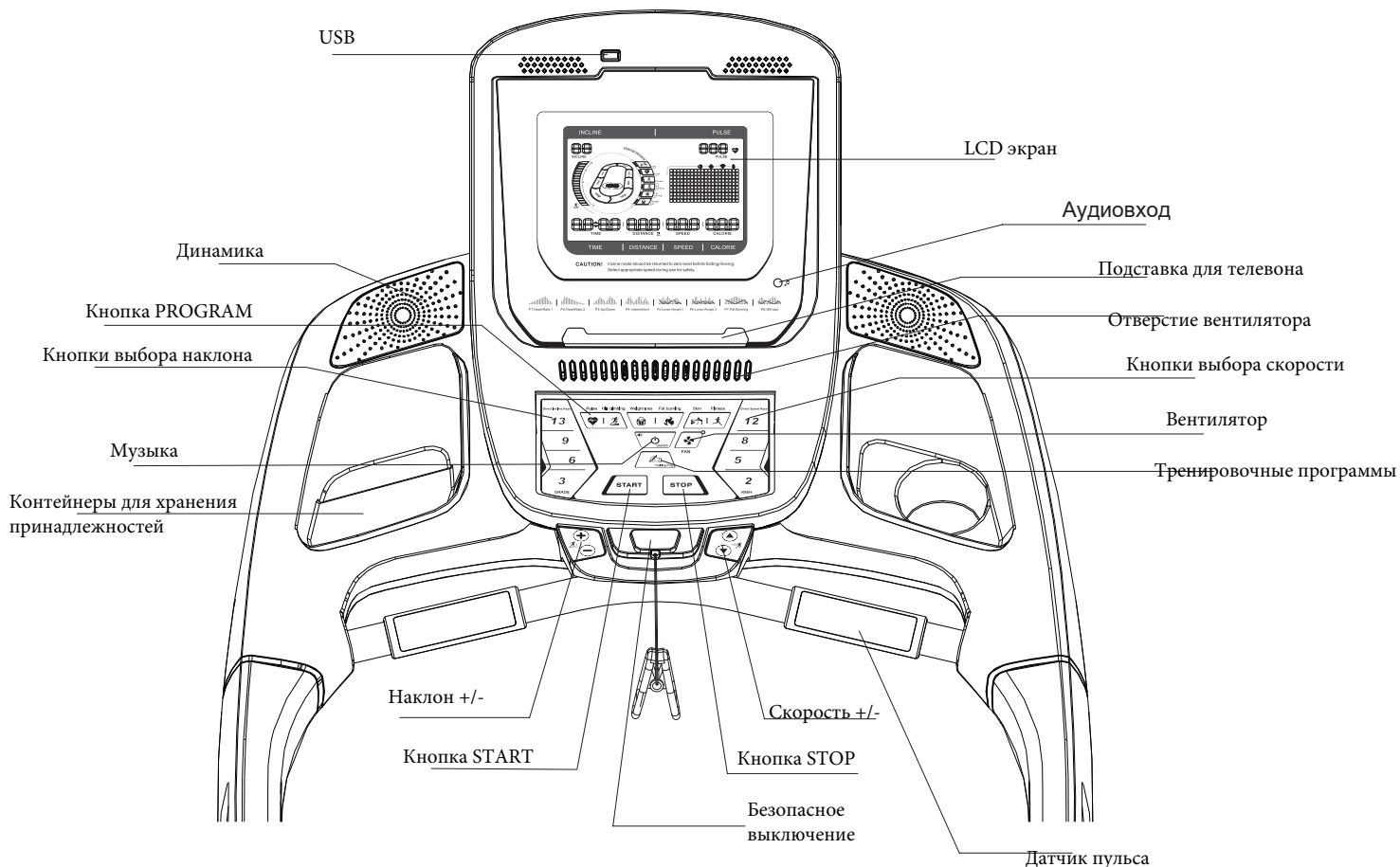


ПЕРЕМЕНЕНИЕ БЕГОВОЙ ДОРОЖКИ

Беговую дорожку можно безопасно перемещать в сложенном положении с помощью колес для транспортировки. Крепко держась за перекладину обеими руками, потяните беговую дорожку к себе, чтобы дорожка стала на колеса, затем медленно тащите.



ОСНОВНЫЕ ОПРЕДЕЛЕНИЯ



(1) Инструкция к панели управления:

1.1: P1-P12 предустановленные автоматические программы

1.2: 8-дюймовый LCD-дисплей

1.3: Диапазон скорости: 1.0-18.0 КМ / Ч.

1.4: Диапазон наклона: 0-18 Уровень.

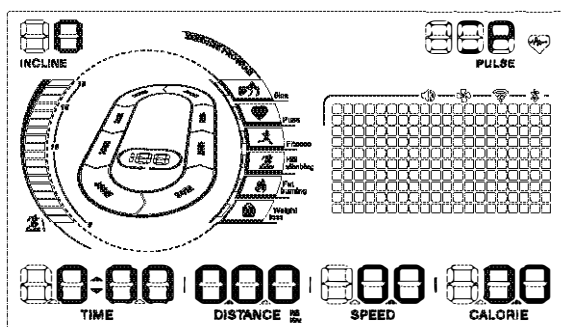
1.5: Предотвращение перегрузки, перенапряжения, защита от взрывов, чрезмерного ускорения и электромагнитных помех.

1.6: Функция самопроверки и предупреждения.

1.7: Аудиовход.

1.8: Вентилятор.

ИНСТРУКЦИЯ К ЭКРАНУ



2.1: окно "расстояние": Отображение числового значения расстояния.

2.2: окно "калории" : Отображение числового значения калорий.

2.3: окно "времени": Отображение числового значения времени.

2.4: окно "скорость": Отображение числового значения скорости.

2.5: окно "пульс" : Отображения числового значения пульса.

2.6: окно "наклон": Отображение числового значения наклона.

Числовой диапазон каждого окна:

ВРЕМЯ: 00:00 - 99.59(МИН.)

СКОРОСТЬ: 1.0 -18.0(КМ/Ч)

НАКЛОН: 0 - 18 (уровень)

РАССТОЯНИЕ 0.00 - 99.9(КМ)

КАЛОРИИ: 00.0 - 999 (С)

Значения кнопок

3.1: Кнопка "PROG" Выбор программы: когда беговая дорожка остановлена, самостоятельно выберите программу от "P0 - > P12" в зависимости от желаемой скорости. По умолчанию установлена автоматическая программа 1.0 км/ч, наивысшая скорость составляет 18,0 км/ч.

3.2: Кнопка "START/PAUSE" : когда беговая дорожка остановлена, нажмите START чтобы запустить беговую дорожку.Нажимая "START" во время бега , Вы приостановите беговую дорожку.

3.3: Кнопка "STOP", когда беговая дорожка запущена, постепенно остановите дорожку нажатием кнопки STOP key один раз. Если экран показывает сообщение об ошибке ERR, нажмите кнопку STOP для того, чтобы убрать уведомление.

Когда беговая дорожка запущена, дважды нажмите кнопку «STOP», чтобы резко остановить ее.

- 3.5: Кнопка "Speed": увеличьте скорость при работе. Увеличьте параметр при тестировании жировых отложений.
- 3.6: Кнопка "Speed -": уменьшите скорость при работе. Уменьшите параметр при тестировании жировых отложений.
- 3.7: Кнопка "QUICK SPEED" : когда беговая дорожка работает, непосредственно ускоряйте темп, нажимая кнопку QUICK SPEED до значений 2,5,8, 12.
- 3.8: Кнопка "Incline + ": Увеличьте наклон, нажав эту кнопку.
- 3.9: Кнопка "Incline -": Уменьшите наклон, нажав эту кнопку.
- 3.9: Кнопка "QUICK INCLINE" : Увеличьте наклон непосредственно, нажав кнопку QUICK INCLINE до значений 3,6, 9,13.

Функция ключа безопасности

Всегда при блокировке в результате извлечения ключа безопасности, дисплей отображает звуковые и световые сигналы «DI-DI-DI». После при правильной установке ключа безопасности, дисплей светится в течении 2-ух секунд, затем этого следует перейти в режим ручного запуска (сброса).

(V)Начало использования беговой дорожки

- 5.1. Вставьте шнур питания в розетку с помощью IOA. Установите переключатель в положение «ON». Экран засветится с характерным звуком.
- 5.2. Установите ключ безопасности в правильное положение, затем включите питание, загорится индикатор LCD-дисплея и Вы услышите звук «беее», беговая дорожка перейдет в нормальный режим PO.
- 5.3: Нажмите кнопку «TRANNING PROGRAMM» для выбора программы PO-P12 Предустановленная программа «P1-P12». В ней используется обратный отсчет времени. Значения показываются в окне "ВРЕМЯ", нажмите «+» «-», чтобы выбрать необходимое. Диапазон составляет 5-99 минут. Значение по умолчанию - 30:00. Нажмите кнопку «MODE», чтобы вернуться к значениям по умолчанию.
- 5.4: Нажмите «START» после настройки тренировочной программы, на экране появится обратный 5- секунднй отсчет , сопровождаемый звуковыми сигналами. После обратного отсчета, беговая дорожка начнет медленно повышайте скорость до значения, указанного на экране, затем Вы можете плавно приступить у выполнения тренировочной программы.
- а) При нажатии клавиши «+», «-» или «QUICK SPEED», регулируется требуемая скорость.
- б) Для режимов P1-P12 скорость и наклон разделены на 10 уровней. Каждый уровень длится одинаковое количество времени. Скорость после выбора программа будет работать в указанном уровне. При переходе на следующий уровень, трижды прозвучит звуковой сигнал. Когда Вы пройдете все 10 уровней, движение дорожки остановится с продолжительным сигналом.

- а) При нажатии кнопки «START» во время работы, беговая дорожка остановится. При повторном нажатии кнопки «START», беговая дорожка продолжит работу и запись данных.
- 5.5: При нажатии кнопки «STOP» во время работы, беговая дорожка будет медленно останавливаться. Все значения вернутся к значениям по умолчанию.
- 5.6: Нажмите "Incline + " или "- "» или «QUICK INCLINE KEY», чтобы настроить необходимый ВАМ наклон.
- 5.7: Всегда при извлечении ключа безопасности на экране появляется уведомление, сопровождаемое звуковым сигналом, и беговая дорожка останавливается.
- 5.8: Необходимо постоянно следить за уведомлениями на экране . Беговая дорожка выключится, как только произойдет экстренный случай. На экране с характерным звуком отобразится сообщение ERR.
- 5.9: Когда окно показывает сообщение ERR, нажмите клавишу «STOP», и сообщение ERR будет удалено.

Программа обучения пользователя

Нажмите и удерживайте кнопку «PROG» в течение 3 секунд, чтобы войти в режим обучения PO-User.

Режим обучения 1: Отсчитываются: Время, расстояние, калории . Функция выбора закрыта.

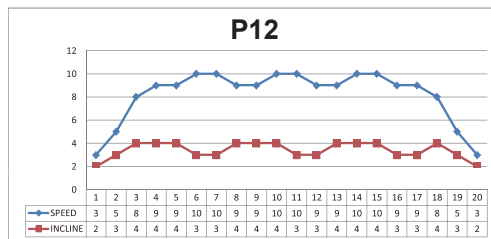
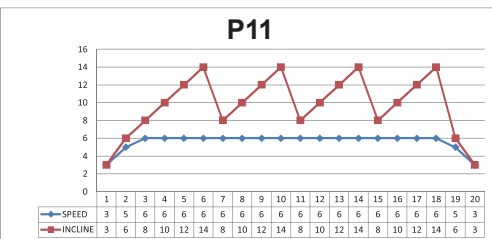
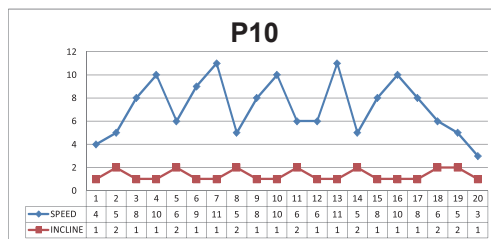
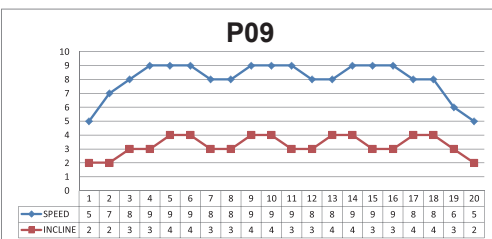
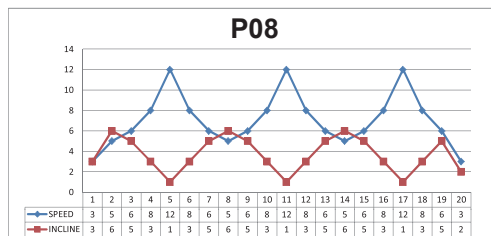
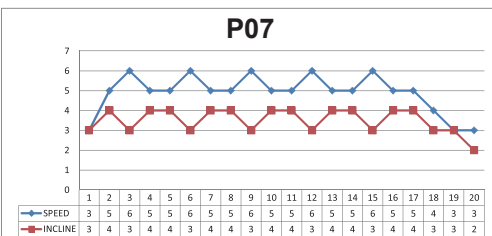
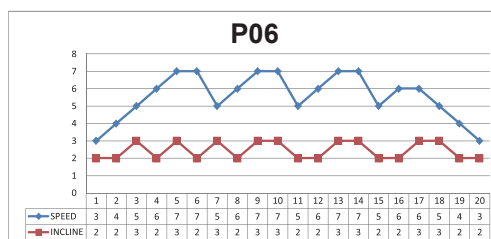
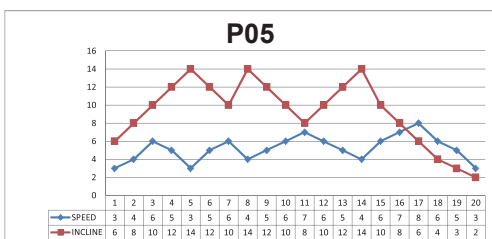
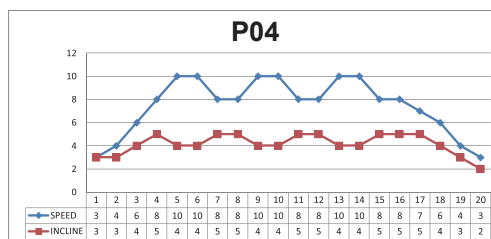
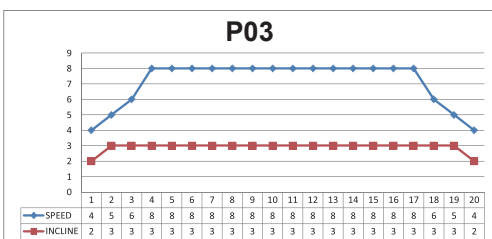
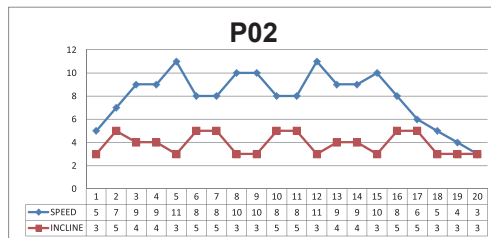
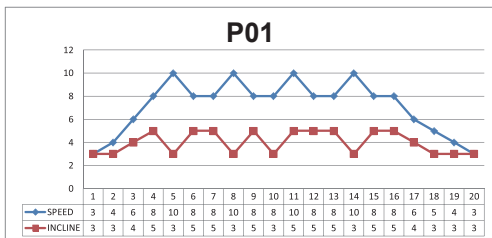
Режим обучения 2: Обратный отсчет времени. При выборе в окне "ВРЕМЯ" , нажмите «+» «-», чтобы изменить значение времени. Диапазон составляет 5-99 минут. Значение по умолчанию - 30:00.

Режим обучения 3: Обратный отсчет расстояния. При выборе в окне "РАССТОЯНИЕ" нажмите «+» «-», чтобы изменить значение расстояния. Диапазон составляет 1.0-99.0 км. Значение по умолчанию: 1.0KM.

Режим обучения 4: Обратный отсчет калорий. При выборе в окне "КАЛОРИИ" нажмите «+» «-», чтобы изменить значение. Диапазон составляет 20-990 КАЛ. Значение по умолчанию - 50 КАЛ.

Нажмите кнопку «START», чтобы начать работу после настройки режима обучения.

Программы тренировок



УСТРАНЕНИЕ НЕИСПРАВНОСТЕЙ

Ошибка или непредвиденная ситуация	Возможная причина	Способ устранения	
Экран дорожки не включается	А Выдернут штепсель питания, или питание не подается	Проверить шнур питания и розетку	
	Б Переключатель питания не установлен в позицию ON	Поставить переключатель питания в положение ON,	
	В Отсутствие питания или повреждения	Нажать на кнопку over-load или заменить привод.	
	Г Ошибка в схеме цифрового сигнала	Заменить или переподключить провод питания.	
	Д Повреждены цифровые часы	Заменить электронные часы	
	Е Подсветка не достаточно яркая	Необходим ремонт, проверить или заменить подсветку.	
Дисплей беговой дорожки не отображается полное отсутствие каких-либо элементов	А Проблема с драйвером дисплея или со шлейфом	Необходим ремонт, проверить паяные соединения, перепаять на месте	
	Б Не зафиксированное положение экрана	Переподключите экран	
	В Сбой драйвера экрана	Требуется ремонт, установка нового драйвера дисплея.	
Во время выполнения упражнений беговая дорожка не стабильна, слабая тяга или дрожание	А Соппротивление работе ходовой части	Отрегулируйте ходовую часть или добавьте смазки	
	Б Слабо или слишком сильно натянутый ремень	Отрегулируйте натяжение ремня	
	В Слишком маленький или слишком большой крутящий момент	Отрегулируйте крутящий момент	
Цифровой экран	А Безопасное выключение	Проверьте правильность установки панели, ключа безопасности и карты	
		Б Магнетрон не работает	Установите магнетрон в правильное положение
	Коммуникационные сбои (диск не принимает цифровые сигналы); - ошибки связи (электронные). Ошибка получения сигнала.	А Плохой цифровой сигнал или плохой контакт	Переподключите провод
		Б Ошибка цифрового сигнала в следствие короткого замыкания или разомкнутой цепи	Замените провода
		В Ошибка цифрового сигнала	Переустановите электронные часы
		Г Ошибка драйвера цифрового сигнала	Переустановите драйвер
	~ взрывной /ударный предохранитель или главный мотор	А Повреждение изоляции моторного кабеля, внутренний двигатель не защищен	Переподключите кабель или переустановите мотор
		Б Повреждение драйвера IGBT	Переустановите драйвер
		В Напряжение переменного тока слишком низкое	Пожалуйста, прекратите использование, устраните неисправность
	Сбой функции самопроверки и ошибка запоминания	А Кабель, поднимающий мотор, не подсоединен	Проверьте кабель и заглушку
		Б Неисправный мотор	Замените мотор
		В Неисправный драйвер	Переустановите драйвер

Ошибка или непредвиденная ситуация		Возможная причина	Способ устранения
Цифровой экран	E05 - защита от перегрузки	А Тяжелый груз	Проверьте защиту систем, на факт принудительной остановки дорожки, Перезапустите дорожку
		Б Застрявшие детали трансмиссии	Отрегулируйте трансмиссию, смажьте ее детали
		В Сгорание мотора	Замените мотор
		Г Неисправность драйвера	Переустановите драйвер
	E06 – внутренний двигатель отключен от цепи	А Мотор не подключен к цепи	Заново подключите мотор к цепи
		Б Внутренний мотор открыт	Замените мотор
		В Холостой ход двигателя	
	E10– Подача к мотору тока неправильной силы, не предусмотренной защитой	А. Крутящий момент слишком большой	Отрегулируйте крутящий момент
		Б Сгорание внутреннего мотора	Замените мотор
		В Застрявшие детали трансмиссии	Отрегулируйте или смажьте трансмиссию
	Беговая дорожка не работает	А. Дорожка не подключена к сети	Подключите беговую дорожку к розетке
		Б. Ключ безопасности не подключен	Вставьте ключ безопасности
		В. Электричество не подается	Проверьте контрольную панель и электрический кабель
Г. Беговая дорожка не под-		Включите беговую дорожку	
Д. Сломан предохранитель		Замените предохранитель	
Полотно работает неверно	а .Полотно отрегулированно неверно	Смажьте полотно силиконом	
	Б. Полотно слишком сильно натянуто	Отрегулируйте полотно	
Полотно съезжает	А . Полотно натянуто недостаточно	Отрегулируйте полотно	
	Б .Моторный ремень не затянут	Отрегулируйте ремень	

Общие советы по тренировкам

Начните выполнение упражнений постепенно, т.е. одна тренировка каждые 2 дня. Каждую неделю увеличивайте количество своих тренировок. Начните с непродолжительных тренировок, а затем постепенно увеличивайте их. Начинайте медленно, себе невозможные цели. В дополнение к данным тренировкам занимайтесь другими видами спорта, такими как бег, плавание, танцы и / или велоспорт.

Перед тренировкой обязательно тщательно разминайтесь. Чтобы избежать мышечных деформаций и травм, выполняйте растяжку не менее пяти минут или выполняйте гимнастические упражнения.

Регулярно проверяйте свой пульс. Если у вас нет прибора для измерения пульса, спросите Вашего врача, как эффективно измерять сердечный ритм. Для достижения наилучшего результата определите Ваш персональный диапазон частоты сердечных сокращений во время выполнения упражнений. Учитывайте как Ваш возраст, так и уровень Вашей физической подготовки. Таблица на стр. 16 даст Вам необходимую информацию для определения оптимального пульса во время тренировки.

Удостоверьтесь, что Ваше дыхание во время тренировки ритмично и спокойно.

Позаботьтесь о том, чтобы выпивать достаточное количество жидкости во время тренировки. Это гарантирует, что потребность в жидкости Вашего тела будет удовлетворена. Считайте, что рекомендуемое количество жидкости (2-3 литра в день) сильно увеличивается за счет физической активности. Жидкость, которую вы пьете, должна быть комнатной температуры.

При работе на устройстве всегда носите легкую и удобную одежду, а также спортивную обувь. Не надевайте свободную одежду, которая может порваться или попасть в устройство во время тренировки.

Занимайтесь для Вашей личной подготовки

Разминка и растяжка

Успешная тренировка начинается с разминки и заканчивается упражнениями для охлаждения и расслабления. Разминка готовит Ваше тело к последующим нагрузкам, предъявляемым к нему во время тренировки. Охлаждение и расслабление после сеанса тренировки гарантирует отсутствие проблем с мышцами. Ниже вы найдете инструкции по растяжке и упражнения для разогрева и охлаждения. Пожалуйста, обратите внимание на следующие моменты:

1. УПРАЖНЕНИЕ ДЛЯ ШЕИ

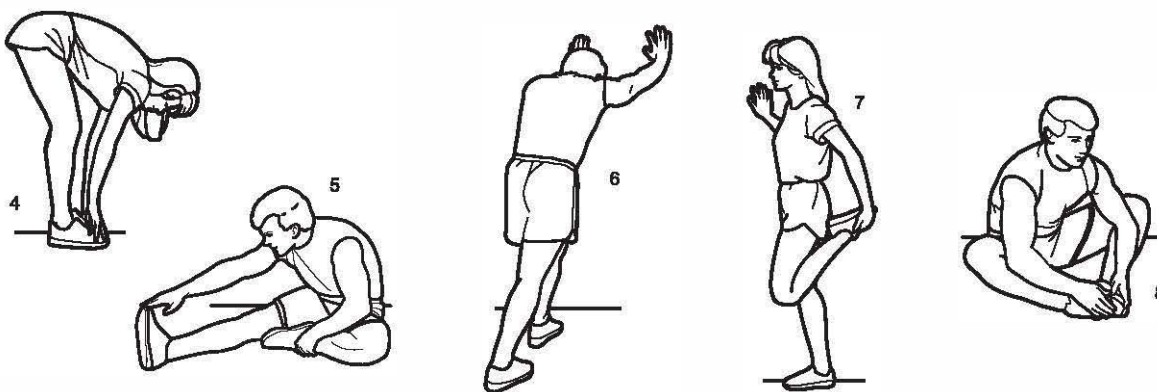
Наклоните голову направо до легкого напряжения в шее. Медленно круговым движением опустите голову к груди, а затем поверните голову влево. Вы снова почувствуете легко напряжение в шее. Повторите это упражнение несколько раз.

2. УПРАЖНЕНИЕ ДЛЯ ПЛЕЧЕВОГО ПОЯСА

Попеременно подтяните левое и правое плечо к ушам, или подтяните оба плеча одновременно.

3. УПРАЖНЕНИЕ ДЛЯ РУК

Протяните левое и правое плечи попеременно к потолку. Почувствуйте напряжение в левой и правой частях. Повторите это упражнение несколько раз.



4. РАСТЯЖКА ТУЛОВИЩА

медленно вперед наклонитесь и попытайтесь коснуться стоп. Попробуйте коснуться пальцев ног. Удерживайте эту позицию в течение 20-30 секунд, если это возможно.

5. УПРАЖНЕНИЕ ДЛЯ НОГ

Сядьте на пол и вытяните правую ногу. Согните левую ногу и поместите ногу под правое бедро. Теперь постарайтесь дотянуться правой рукой до правой ноги. Удерживайте это положение в течение 30-40 секунд, если это возможно.

6. УПРАЖНЕНИЕ ДЛЯ ИКРОНОЖНЫХ МЫШЦ И АХИЛЕСОВЫХ СВЯЗОК

Упритесь обеими руками в стену. Затем поставьте левую ногу назад и перенесите вес на правую ногу. Данное упражнение растягивает заднюю поверхность бедра и икроножную мышцу. Удерживайте это положение в течение 30 -40 секунд, если это возможно. Затем поменяйте ноги.

7. УПРАЖНЕНИЕ ДЛЯ БЕДЕР

Держась одной рукой за стену, з поднимите правую или левую ногу как можно ближе к своим ягодицам. Почувствуйте легкое растяженияев передней части бедра.

Удерживайте эту позицию в течение 30 секунд, если это возможно, и повторите это упражнение 2 раза для каждой ноги.

8. УПРАЖНЕНИЕ ДЛЯ ВНУТРЕННЕЙ ПОВЕРХНОСТИ БЕДРА

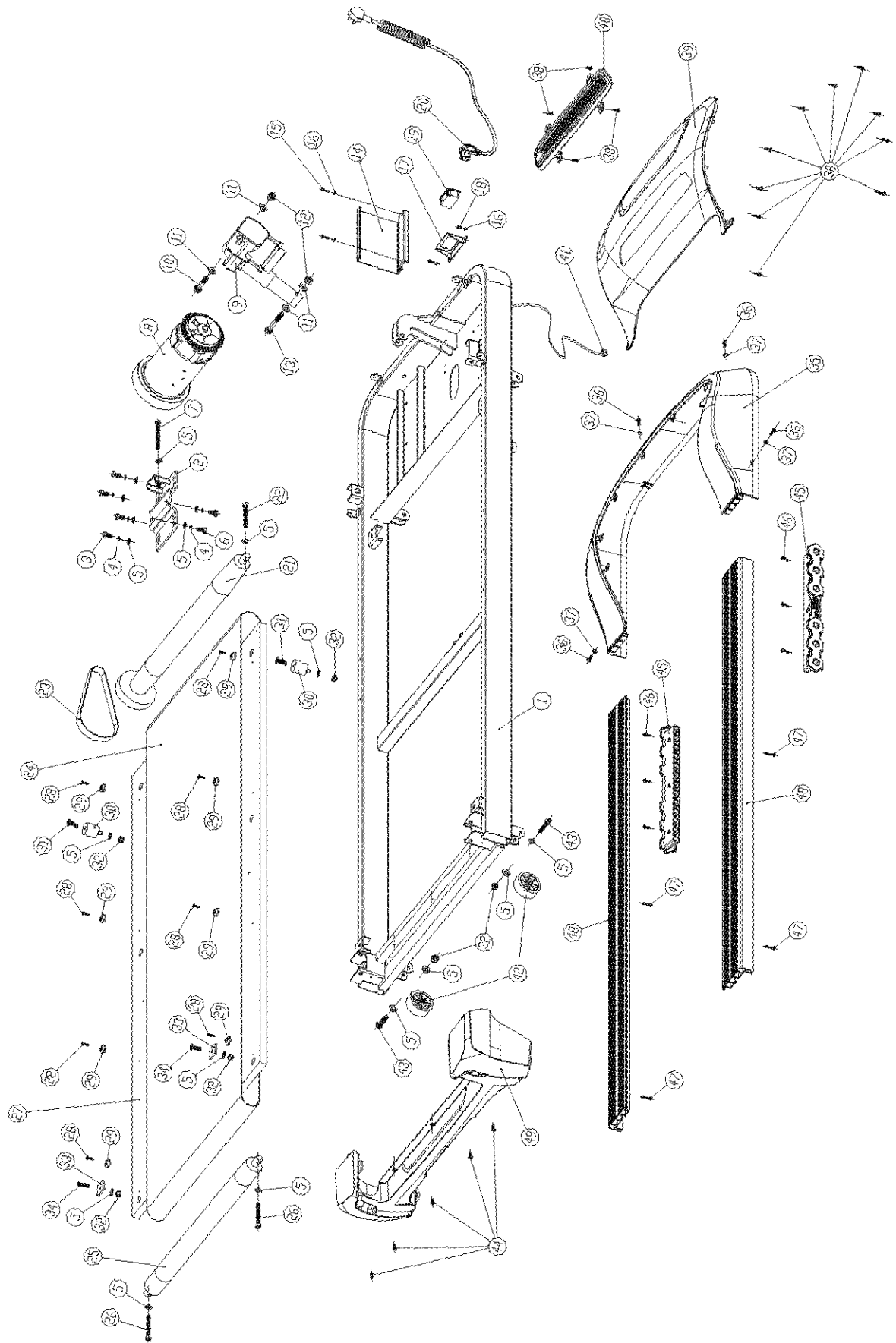
Сядьте на пол и поместите ноги так, чтобы ваши колени были обращены наружу.

Подтяните ноги как можно ближе к паху. Теперь осторожно надавите на колени.

Удерживайте это положение в течение 30-40 секунд, если это возможно.

1	Рама для беговой дорожки	38	Винт с полукруглой головкой ST4.2><13	75	Левый столбик
2	Каркас моторного отсека	39	Крышка мотора 2	76	Винты с полукруглой головкой M10"20
3	Болты M8"16	40	Крышка внутреннего мотора	77	Пружинные шайбы 010x2.5
4	Пружинные шайбы 0Bx2.1	41	Провода 4	78	Пружинные шайбы 010x2
5	Шайбы 12JBx1 .6	42	Боковое колесо	79	Правый столбик
6	Винты M8x12	43	Винты M8x45	80	Провода 4
7	Винты с внутренней головкой	44	Винт с полукруглой головкой ST4.8><16	81	Держатель консоли
8	Двигатель постоянного тока (DC1SOV 2.5HP)	45	Подножка	82	Винт с полукруглой головкой ST3.5><13
9	Наклонный двигатель	46	Винт с полукруглой головкой ST4.8><13	83	Консольная крышка
10	Винты M10"45	47	Винт с полукруглой головкой ST4.2><25	84	Передняя панель консоли
11	Пружинные шайбы 010x2	48	Боковая направляющая	85	Консоль до платы pcb
12	Контргайка шестигранная M10	49	Держатель рамки	86	Консольные вентиляторы
13	Винты M10x60	50	Наклонный держатель	87	Трубка вентилятора I
14	Драйвер	51	Винты M10x4Q	88	Трубка вентилятора II
15	Винты M4"16	52	Пружинные шайбы 010x2	89	Винты с полукруглой головкой ST3.5><22
16	Шайбы 1214><0.8	53	Контргайка шестигранная M10	90	Задняя панель консоли
17	Место переключателя	54	Напольный коврик	91	Нижняя консольная крышка
18	Винты с полукруглой головкой	55	Колесико	92	Держатель кнопки
19	Штепсельная вилка с переключателем	56	Винты с внутренней головкой M8x45	93	Ключ безопасности
20	Адаптор	57	Пружинные шайбы 08x1.6	94	Динамик
21	Передний ролик	58	Контргайка шестигранная M6	95	Крышка левого динамика
22	Винты M8x65	59	Резиновая прокладка под па-	96	Крышка правого динамика
23	Моторный ремень	60	Винт с полукруглой головкой ST4.8><16	97	Левый подстаканник
24	Ведущий ремень	61	Цилиндр (760X527-45KG)	98	Правый подстаканник
25	Боковой ролик	62	Винты M8x35	99	Винты с полукруглой головкой ST3><8
26	Винты M8x65	63	Винты M8x50	100	Подставка под телефон
27	Полотно	64	Винты с внутренней головкой M6"18	101	Датчик пульса
28	Винт с полукруглой головкой ST4.2><16	65	Резиновая прокладка	102	Винты с полукруглой головкой ST2.9><16
29	Пряжка бокового рельса	66	Пружинная шайба 08x2. 1	103	Место вставки левого рычага
30	Подножка	67	Пружинная шайба 08><1.6	104	Левый рычаг
31	Филипс с потайной головкой	68	Место вставки правого рычага		
32	Контргайка шестигранная M8	69	Правый рычаг		
33	Резиновая деталь	70	Винт с полукруглой головкой ST4.8><25		
34	Philips countersunk headscrew M8><35	71	Фиксированная пластина для упаковки		
35	Крышка мотора 1	72	Винт с полукруглой головкой		
36	Винты M5"10	73	Левая крышка		
37	Шайбы 05x1	74	Правая крышка		

ЧЕРТЕЖ ОБОРУДОВАНИЯ В РАЗОБРАННОМ ВИДЕ



ЧЕРТЕЖ ОБОРУДОВАНИЯ В РАЗОБРАННОМ ВИДЕ



ТЕХНИЧЕСКОЕ ОБСЛУЖИВАНИЕ БЕГОВОЙ ДОРОЖКИ

Правильное техническое обслуживание очень важно для обеспечения безупречного эксплуатационного состояния беговой дорожки. Неправильное техническое обслуживание может привести к повреждению беговой дорожки или сокращению срока службы изделия. Все части беговой дорожки необходимо регулярно проверять и регулярно затягивать. Изношенные детали необходимо немедленно заменить.

РЕГУЛИРОВКА ПОЛОТНА

Возможно, вам понадобится отрегулировать полотно в течение первых нескольких недель использования. На заводе полотно установлено правильно. Оно может растягиваться в результате использования. Ослабление натяжения полотна является нормальным явлением в течение начального периода использования. .

РЕГУЛИРОВКА НАПРЯЖЕНИЯ ПОЛОТНА:

Если во время бега ремень спадает или колеблется, возможно, необходимо увеличить натяжение ремня.

РЕГУЛИРОВКА НАПРЯЖЕНИЯ ПОЛОТНА:

Если во время бега ремень спадает или колеблется, возможно, необходимо увеличить натяжение ремня.

ДЛЯ УВЕЛИЧЕНИЯ НАТЯЖЕНИЯ ПОЛОТНА:

1. Вставьте ключ 8 мм в болт в левом креплении полотна . Поверните ключ по часовой стрелке на 1/4 оборота, чтобы затянуть задний ролик и увеличить натяжение полотна.
2. Повторите шаг 1 для болта в правом креплении полотна. Вы должны обязательно повернуть оба болта на одинаковое количество оборотов.
3. Повторяйте ШАГ 1 и ШАГ 2 до устранения неисправности.
4. Будьте осторожны, чтобы затянуть полотно не слишком сильно, так как Вы можете создать чрезмерное давление на передние и задние роликовые подшипники. Чрезмерно затянутый ремень может повредить роликовые подшипники, что может привести к шуму.

ДЛЯ УМЕНЬШЕНИЯ НАТЯЖЕНИЯ РЕМНЯ, ОСЛАБТЕ БОЛТЫ НА НЕОБХОДИМОЕ ЧИСЛО ОБОРОТОВ.

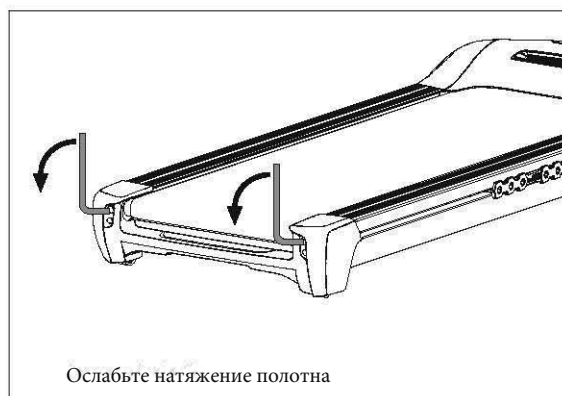
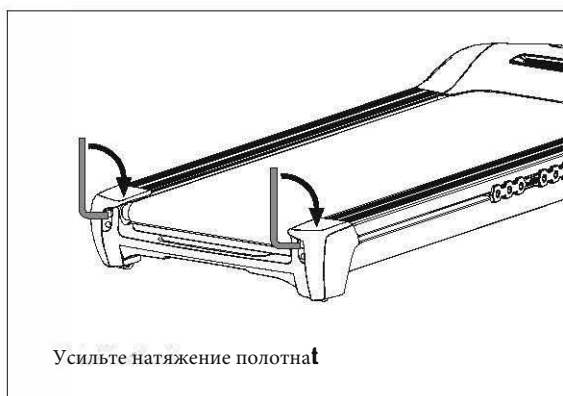
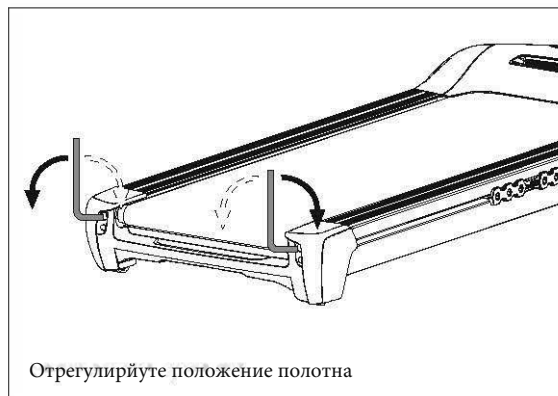
ЦЕНТРАЦИЯ ПОЛОТНА

Когда Вы бежите, Вы можете отталкиваться одной ногой сильнее, чем другой. Отклонение зависит от того, насколько одна Ваша нога сильнее другой. Это может привести к смещению полотна от центра. Это смещение является нормой, и полотно будет центрироваться самостоятельно, во время, когда беговая дорожка будет свободна. Если полотно постоянно отклоняется от центра, Вам нужно будет центрировать его вручную. Включите беговую дорожку, но не заходите на нее, и нажмите клавишу FAST, пока скорость не достигнет 6 км / ч.

1. Проверьте, находится ли полотно ближе к правой или к левой части платформы.

- Если к левой части платформы, используя гаечный ключ, поверните левый регулировочный болт по часовой стрелке на 1/4 оборота и правый регулировочный болт против часовой стрелки 1/4.
- Если к правой части платформы поверните правый регулировочный болт по часовой стрелке на 1/4 оборота и левый регулировочный болт против часовой стрелки 1/4.
- Если полотно все еще не центрировано, повторите описанный выше шаг до тех пор, пока оно не окажется в центре.

2. После того, как полотно будет установлено в центре, увеличьте скорость до 16 км / ч и убедитесь, что оно работает плавно. Повторите вышеуказанные шаги, если это необходимо. Если описанная выше процедура не помогла, вам может потребоваться усиление натяжения полотна.



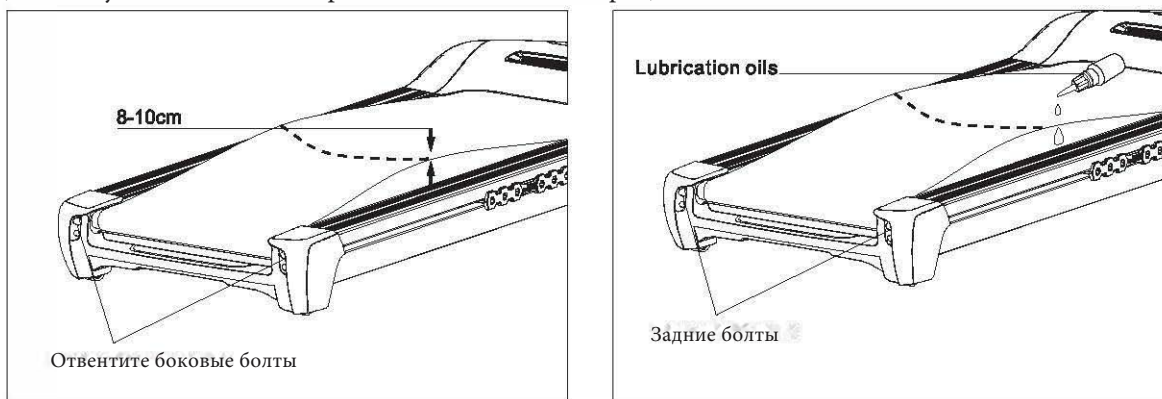
СМАЗКА

Беговая дорожка смазана на заводе. Тем не менее, рекомендуется регулярно проверять смазку беговой дорожки, чтобы обеспечить ее оптимальную работу. Обычно нет необходимости смазывать беговую дорожку в первый год или первые 500 часов работы.

Через каждые 3 месяца работы поднимайте боковые стороны беговой дорожки и проверяйте поверхность ремня на достаточное количество смазки (если возможно). Если обнаружены следы силиконового спрея, смазка не требуется.

В случае сухой поверхности обратитесь к следующим инструкциям.

(Используйте только обезжиренный силиконовый спрей).



Применение смазки на ремне:

- Расположите полотно так, чтобы шов находился посередине пластины.
- Вставьте распылительный клапан в головку бутылочки со смазкой.
- Поднимите ленту с одной стороны и удерживайте распылительный клапан на расстоянии от переднего конца ремня и от пластины. Начните с переднего конца потона. Наносите смазку с верхнего края полотна к нижнему. Повторите этот процесс с другой стороны ремня. Смазывайте каждую сторону около 4 секунд.
- Подождите 1 минуту, прежде чем запускать машину.

ОЧИСТКА

Регулярная очистка полотна обеспечивает длительный срок службы.

- Предупреждение: беговая дорожка должна быть отключена во избежание поражения электрическим током. Перед началом чистки или технического обслуживания шнур питания должен быть вынут из розетки.
- После каждого тренировки: Протрите консоль и другие поверхности чистой мягкой и влажной тканью, чтобы удалить остатки пота.

Предостережение: Не используйте грубые ткани или растворители. Во избежание повреждения компьютера избегайте разливания жидкости. Не подвергайте компьютер воздействию прямых солнечных лучей.

- Еженедельно: для облегчения очистки рекомендуется использовать коврик для беговой дорожки. Обувь может оставлять грязь на полотне, который может попасть под беговую дорожку. Чистите коврик под беговой дорожкой один раз в неделю.

МЕСТО ХРАНЕНИЯ

Храните беговую дорожку в чистой и сухой среде. Убедитесь, что главный источник питания выключен, а шнур питания не подключен к розетке.

ВАЖНОЕ ПРИМЕЧАНИЕ

- Устройство соответствует текущим стандартам безопасности. Устройство подходит только для домашнего использования. Любое другое использование недопустимо и, возможно, даже опасно. Мы не несем ответственности за ущерб, вызванный неправильным использованием.
- Проконсультируйтесь со своим врачом перед началом тренировок, чтобы выяснить, обладаете ли вы подходящей физической подготовкой для занятий с данным устройством. Диагноз врача должен быть основой для структуры вашей программы упражнений. Неправильные или чрезмерные тренировки могут быть вредны для Вашего здоровья.
- Внимательно прочтите данные рекомендации по выполнению тренировок и инструкции к упражнениям. Если Вы чувствуете боль, у Вас одышка, Вы плохо себя чувствуете или у Вас другие физические жалобы, немедленно прекратите выполнение упражнения. При длительной боли, немедленно обратитесь к врачу.
- Данный тренажер не подходит для профессионального или медицинского использования и не может использоваться в терапевтических целях.
- Датчик измерения пульса не является медицинским устройством. Он предназначен только для отслеживания средней частоты пульса. Он не может использоваться для измерения каких-либо медицинских параметров. Информация, передаваемая датчиком, может иметь определенные погрешности в следствие различных условий окружающей среды и индивидуальных особенностей человека.

Складная беговая дорожка **TM6050**