

# **Инструкция**

## **Бильярдный стол DFC Hibiscus JG-BT-26622**

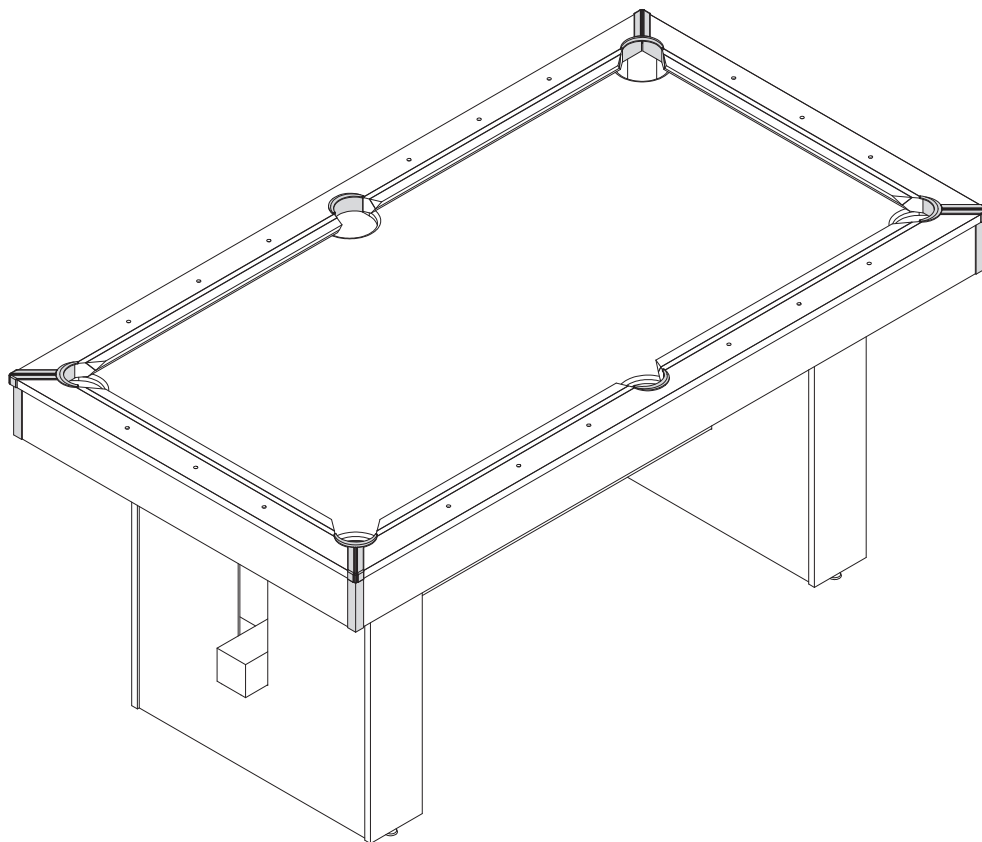
Полезные ссылки:

[Бильярдный стол DFC Hibiscus JG-BT-26622 - смотреть на сайте](#)

[Бильярдный стол DFC Hibiscus JG-BT-26622 - читать отзывы](#)



**ИГРОВОЙ СТОЛ**  
**Артикул: JG-BT-26622**  
**Модель: HIBISCUS**  
**Серия: JG**



**ВАЖНО!**

Перед началом эксплуатации устройства ознакомьтесь со всеми инструкциями.

Сохраните данное руководство для дальнейшего использования.

Спецификация данного продукта может отличаться от фото и может изменяться без предварительного уведомления.

## СБОРОЧНЫЕ ЕДИНИЦЫ

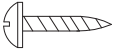
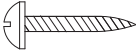
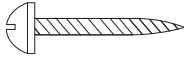
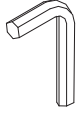

НОМЕР ДЕТАЛИ	1	ДЛЯ ШАГА 1	ЭТАП СБОРКИ, В КОТОРОМ ИСПОЛЬЗУЕТСЯ ДЕТАЛЬ
ДЕТАЛЬ			
НАИМЕНОВАНИЕ ДЕТАЛИ	Корпус стола	x1	КОЛИЧЕСТВО
2	ДЛЯ ШАГА 2	3	ДЛЯ ШАГА 2
	x1		x2
Стенка корпуса		Торцевая панель	
4	ДЛЯ ШАГА 2	5	ДЛЯ ШАГА 5
	x2		x4
Боковая панель		Опорная ножка А	
6	ДЛЯ ШАГА 5	7	ДЛЯ ШАГА 10
	x4		x1
Опорная ножка Б		Поперечина	
8	ДЛЯ ШАГА 8	9	ДЛЯ ШАГА 6
	x4		x4
Панель для ножек		Ножка	
10	ДЛЯ ШАГА 1	11	ДЛЯ ШАГА 11
	x1		x4
Регулирующий кронштейн		Регулятор ножки	

## АКСЕССУАРЫ

12		x2	13		x1	14		x1	15		x2
Кий			Треугольник			Щётка			Мел		
16		x1									
Комплект бильярдных шаров											

## КРЕПЁЖНЫЕ ДЕТАЛИ

A1	ДЛЯ ШАГА 7 И 10	A2	ДЛЯ ШАГА 7 И 10	A3	ДЛЯ ШАГА 1 И 4	A4	ДЛЯ ШАГА 4
	x14		x14		x20		x18
Шайба М6		Болт М6х35мм		Болт М5х20мм		Шайба М5	

<b>A5</b>	ДЛЯ ШАГА 4	<b>A6</b>	ДЛЯ ШАГА 9	<b>A7</b>	ДЛЯ ШАГА 2, 3, 5 И 6	<b>A8</b>	
							
	x2		x16		x36		x1
	Винт 4x15мм		Винт 4x25мм		Винт 4x35мм		Шестигранник
<b>A9</b>							
	x1						
	Гаечный ключ						

## ПРЕДУСТАНОВЛЕННЫЕ ДЕТАЛИ

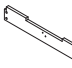





<b>P1</b>	ДЛЯ ШАГА 1	<b>P2</b>	ДЛЯ ШАГА 6	<b>P3</b>	ДЛЯ ШАГА 2	<b>P4</b>	ДЛЯ ШАГА 4
							
	x2		x4		x12		x6
	Врезная гайка М5		Квадратная гайка с винтами		Врезная гайка М6		Луза
<b>P5</b>	ДЛЯ ШАГА 12	<b>P6</b>	ДЛЯ ШАГА 12	<b>P7</b>	ДЛЯ ШАГА 12	<b>P8</b>	ДЛЯ ШАГА 12
							
	x4		x4		x4		x2
	Уголок		Верхний уголок		Угловая накладка		Боковая накладка

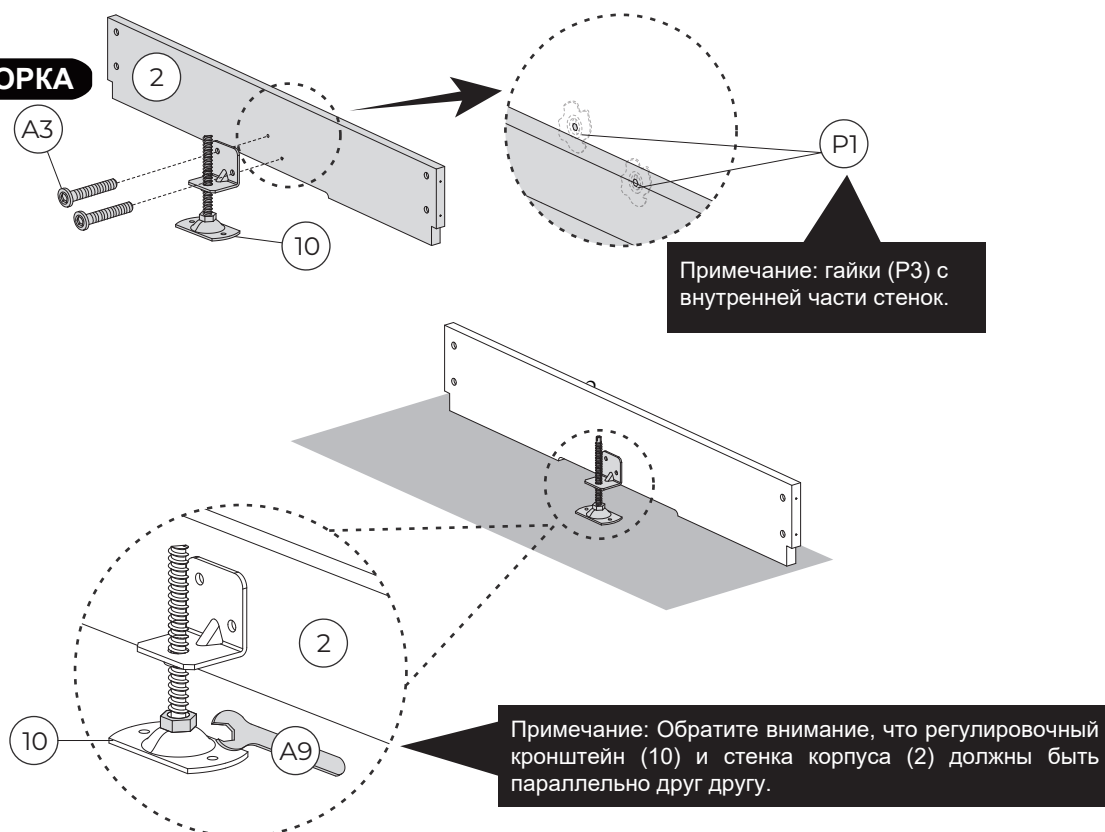
## ПОДГОТОВКА К СБОРКЕ:

1. Распакуйте коробку с игровым столом рядом с местом его установки. Пол в этом месте должен быть чистым и ровным.
2. Достаньте из коробки всё содержимое и убедитесь, что все детали из списка составных частей имеются в наличии.

## ПОШАГОВАЯ СБОРКА

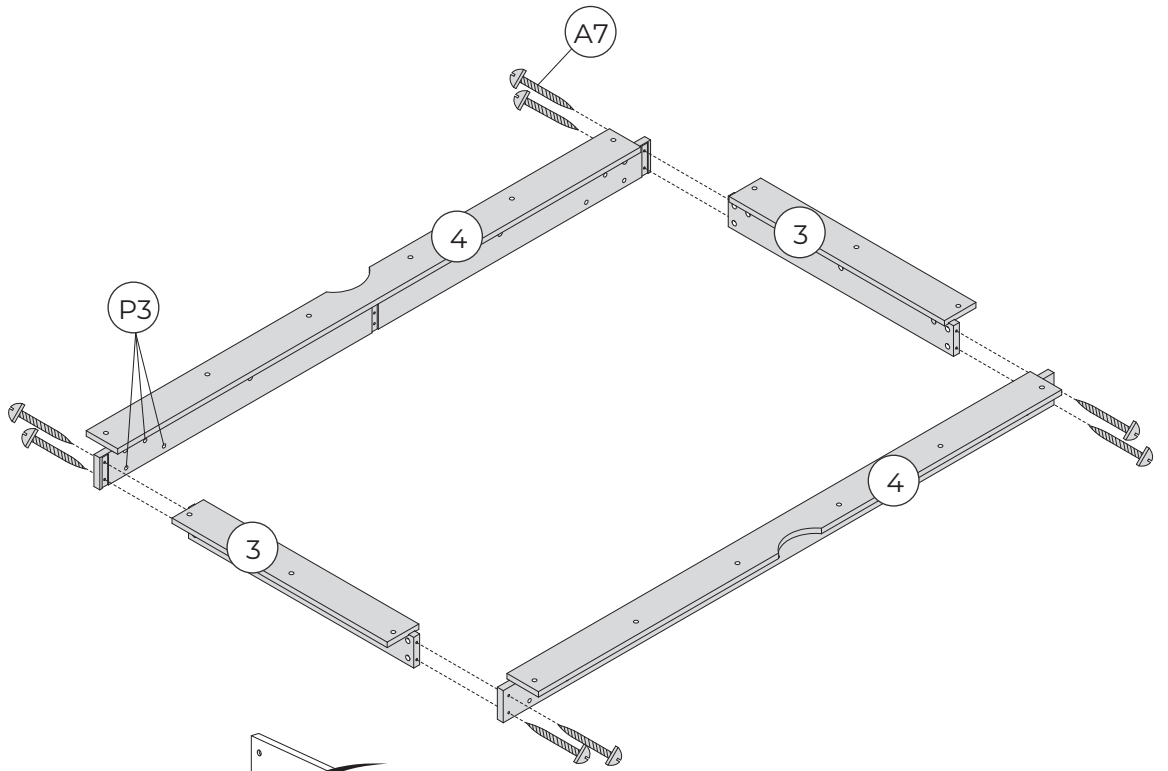
### ШАГ 1

<b>2</b>		x1
	Установлена	
<b>P1</b>		x2
<b>10</b>		x1
<b>A3</b>		x2
<b>A8</b>		x1
<b>A9</b>		x1



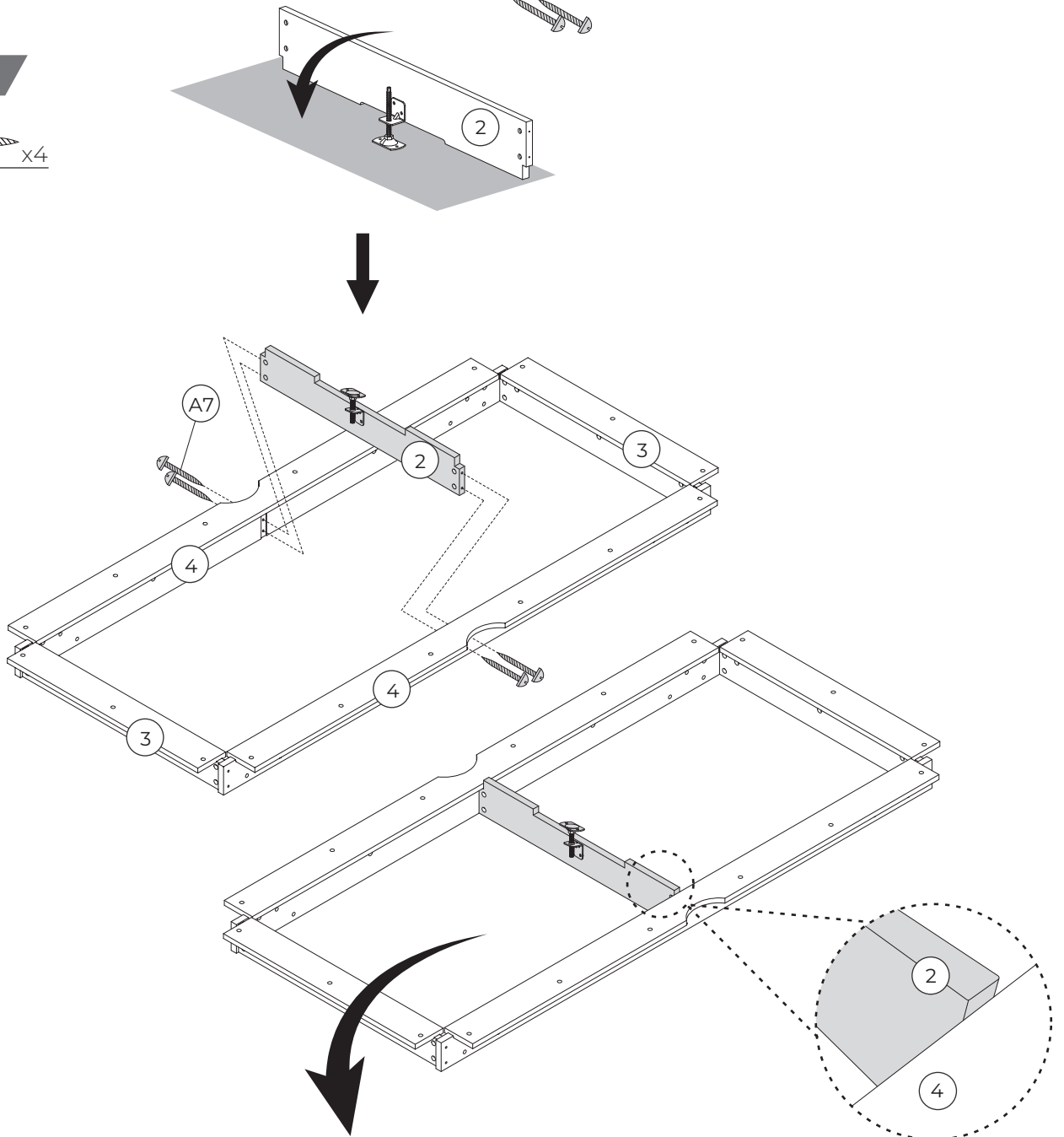
## ШАГ 2

- 3 x2
- 4 x2
- P3 Установлена x12
- A7 x8

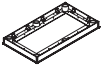

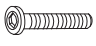

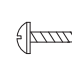



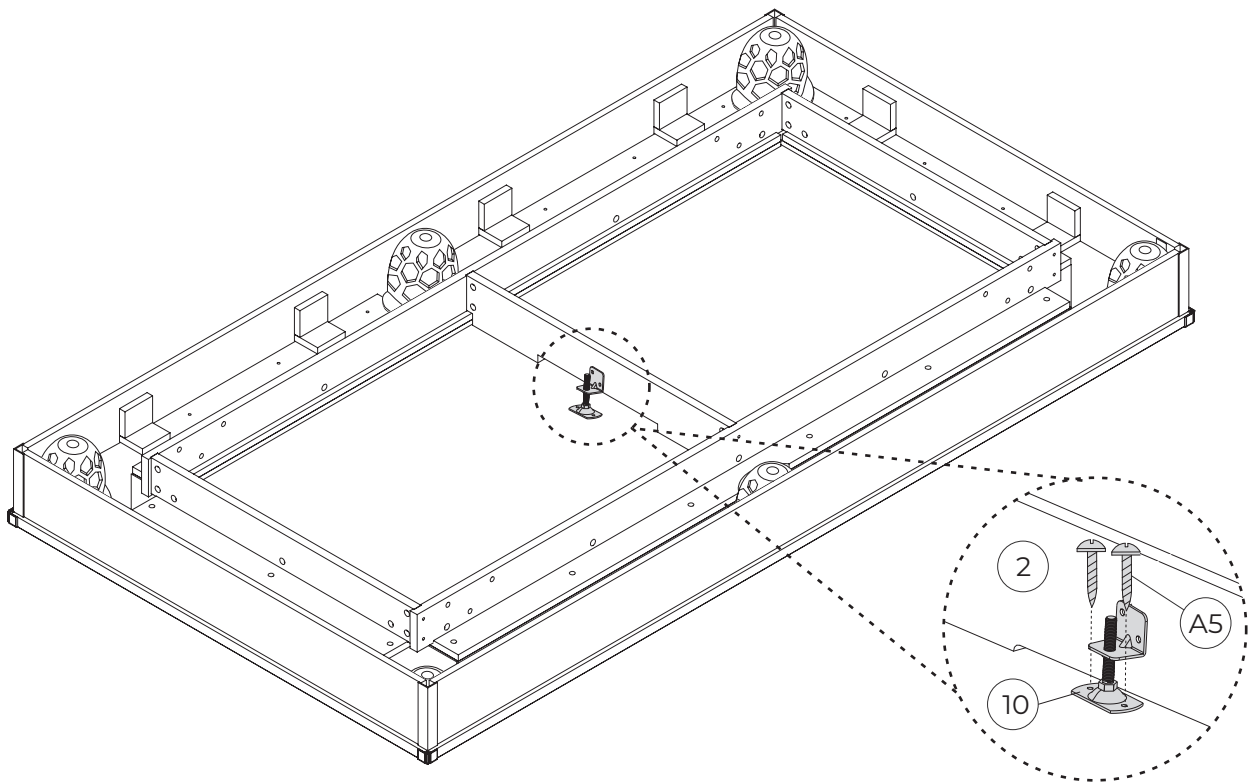
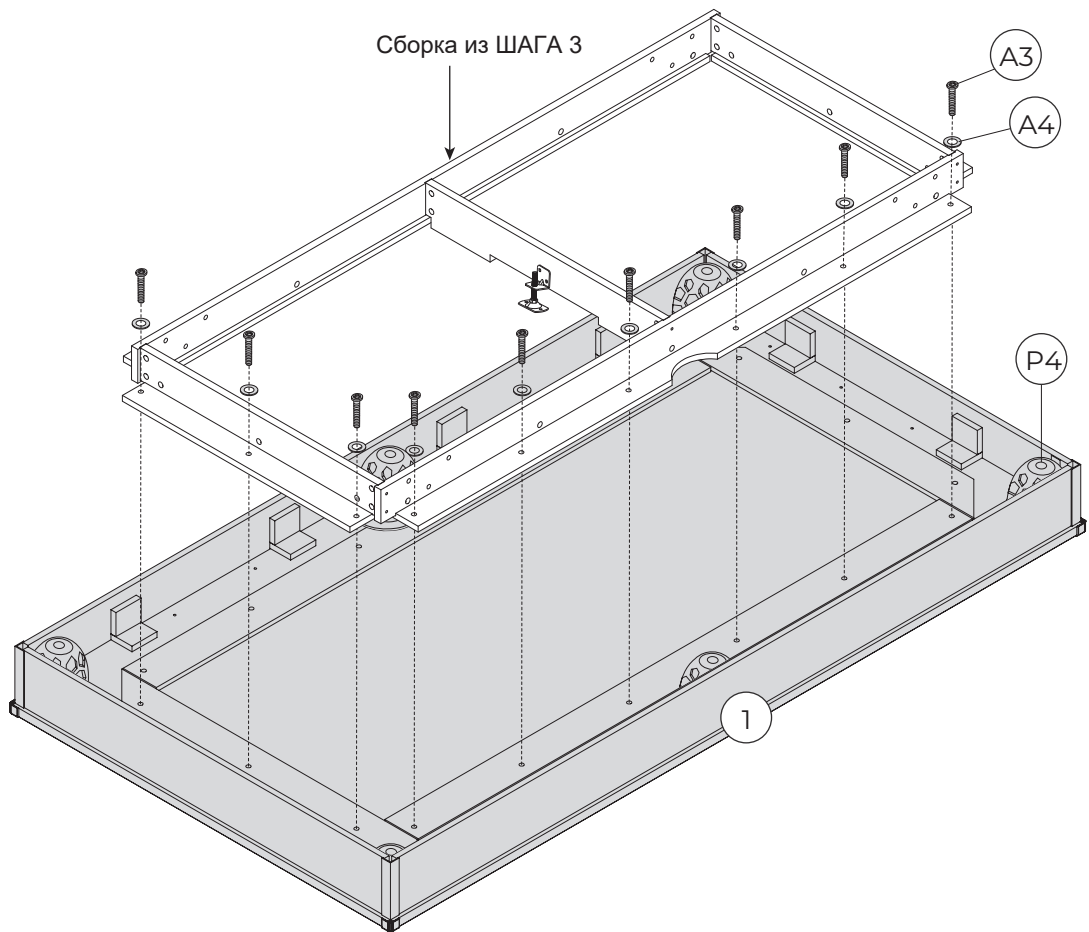
## ШАГ 3

- A7 x4


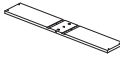



## ШАГ 4

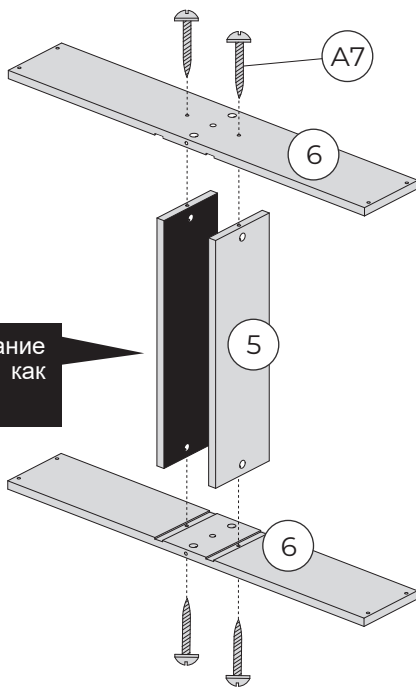
- 1  x1
- P4  x6  
Установлена
- A3  x18
- A4  x18
- A5  x2
- A8  x1






## ШАГ 5

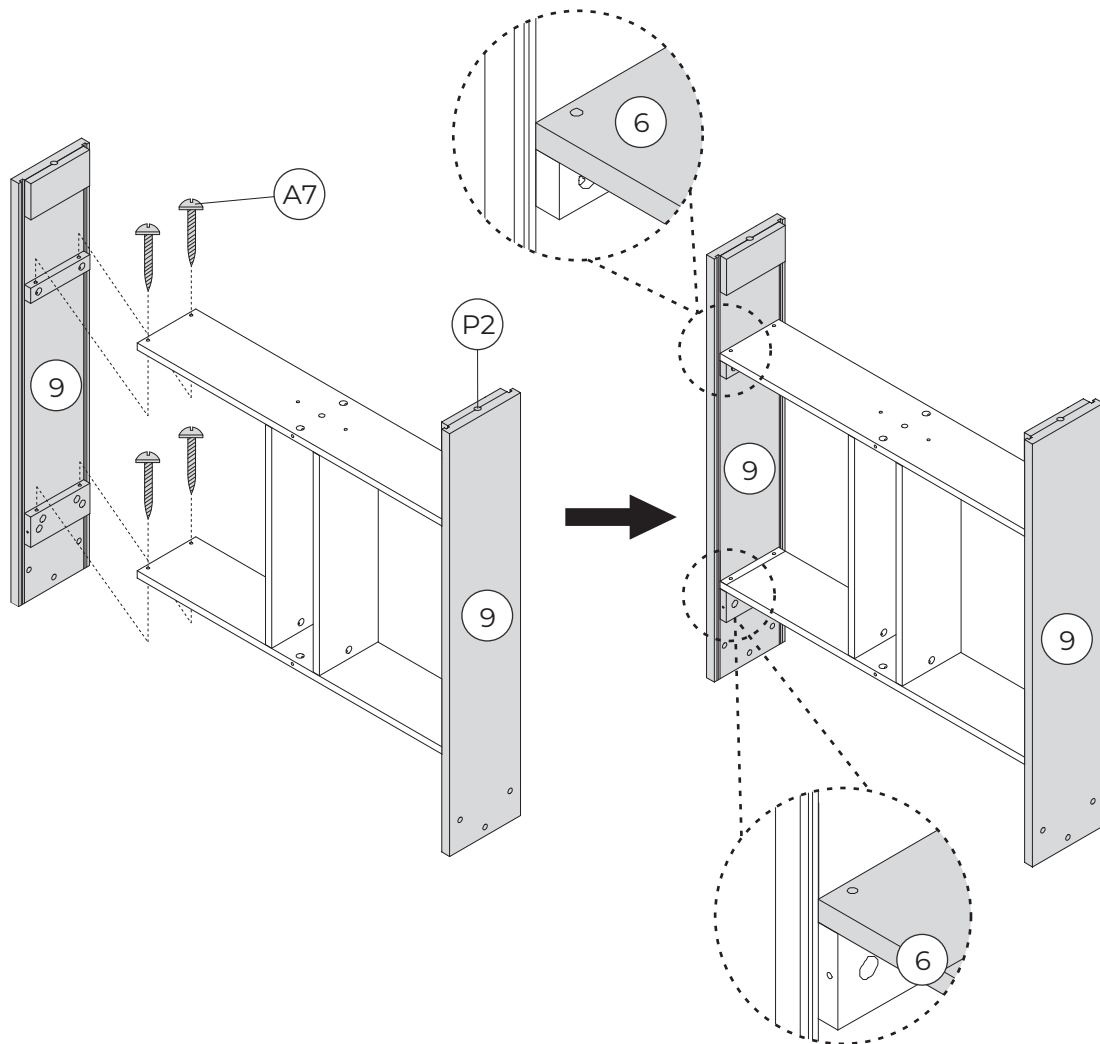
- 5  x4
- 6  x4
- A7  x8

Примечание: Чёрное ламинирование должно располагаться внутри, как показано на рисунке.



## ШАГ 6

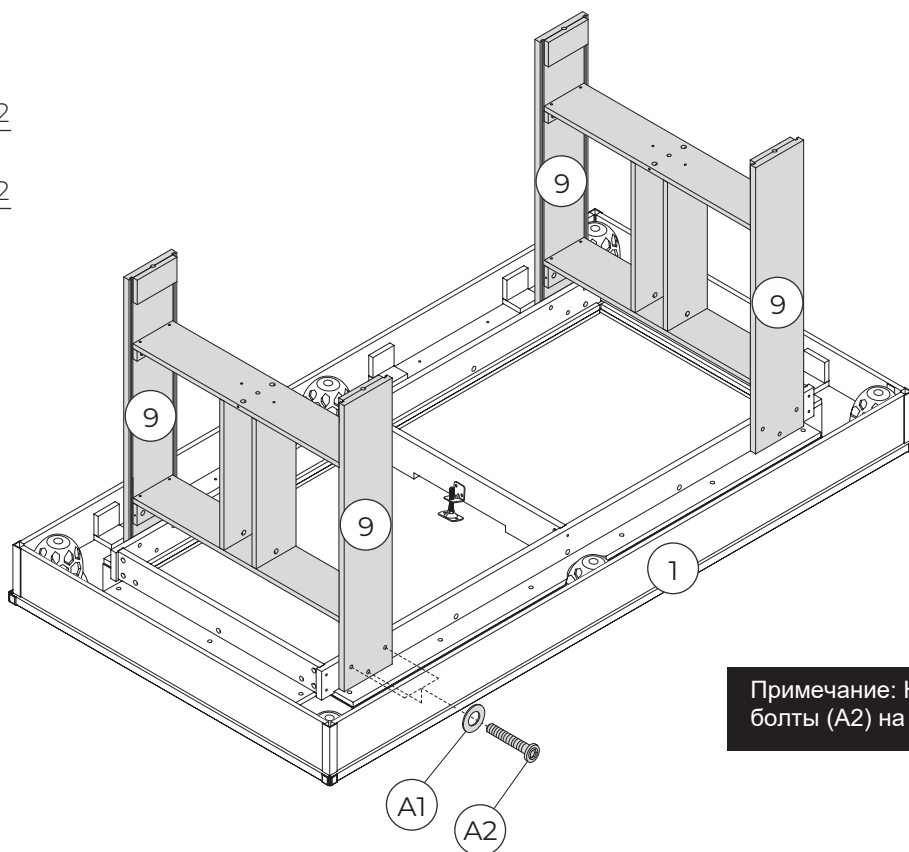
- 9  x4
- P2  Установлены x4
- A7  x16



## ШАГ 7

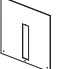
A1  x12

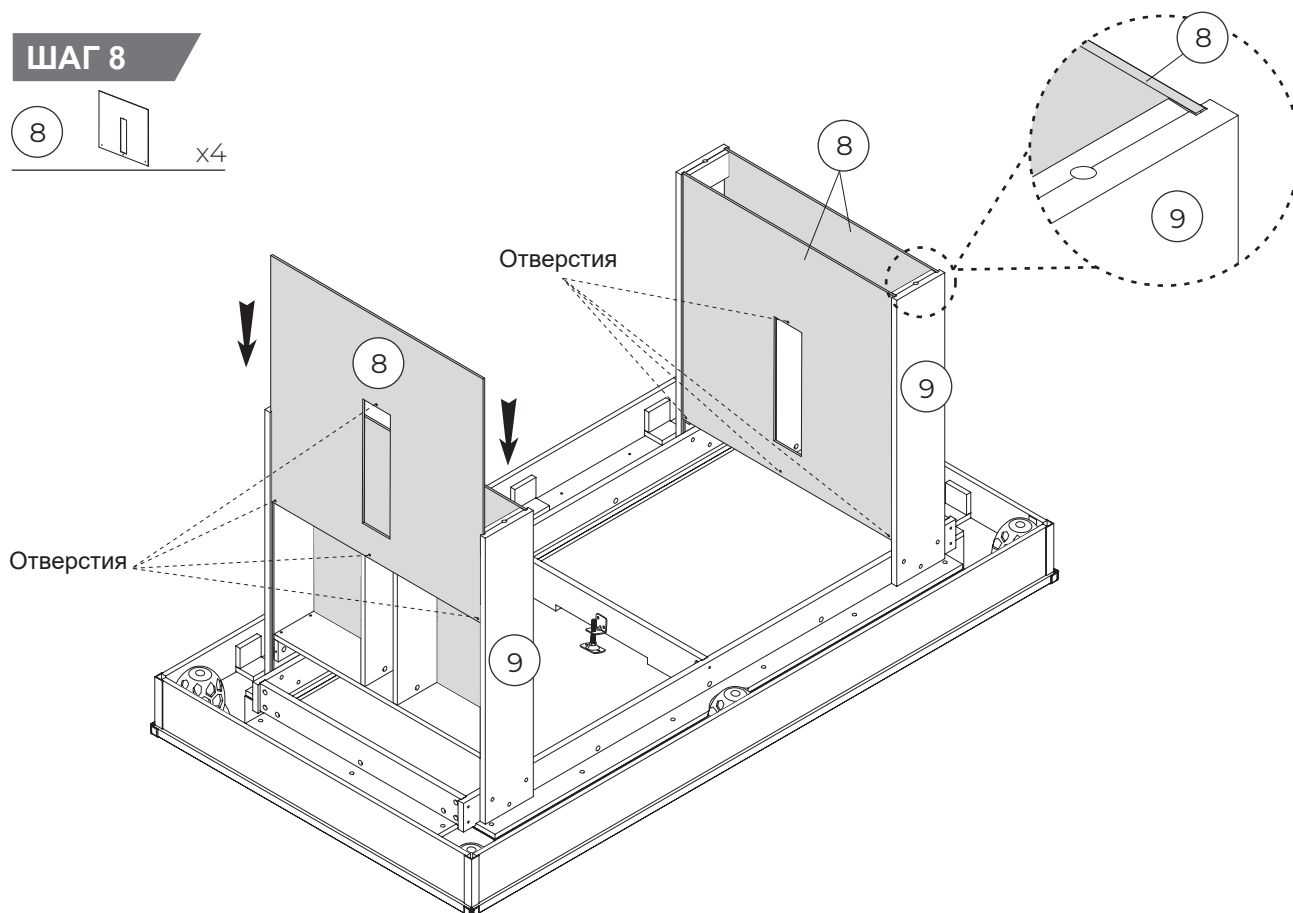
A2  x12



Примечание: Не затягивайте болты (A2) на данном этапе.


## ШАГ 8

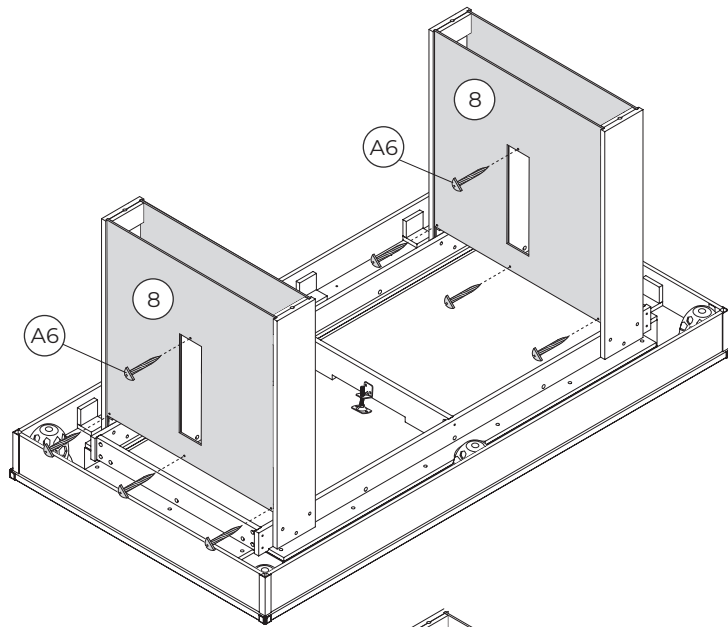
8  x4






### ШАГ 9


Ⓐ6  x16

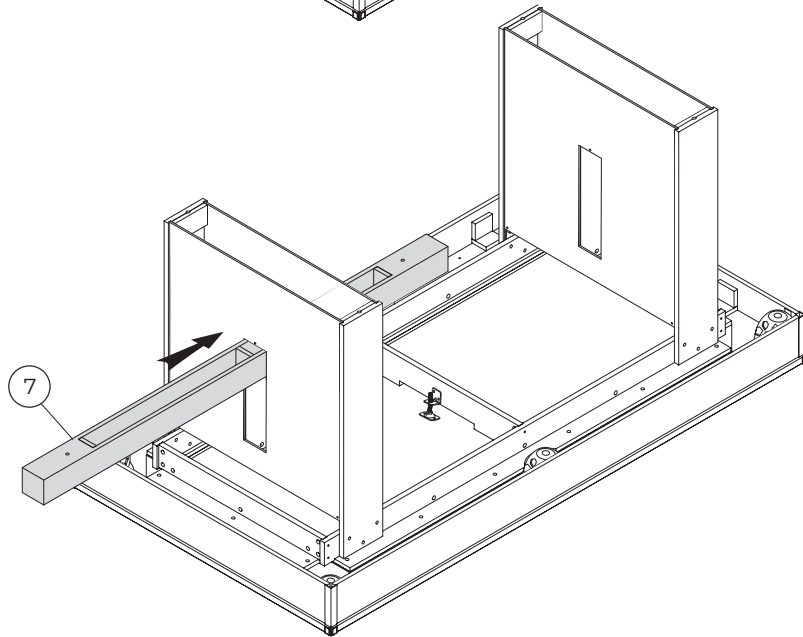


### ШАГ 10

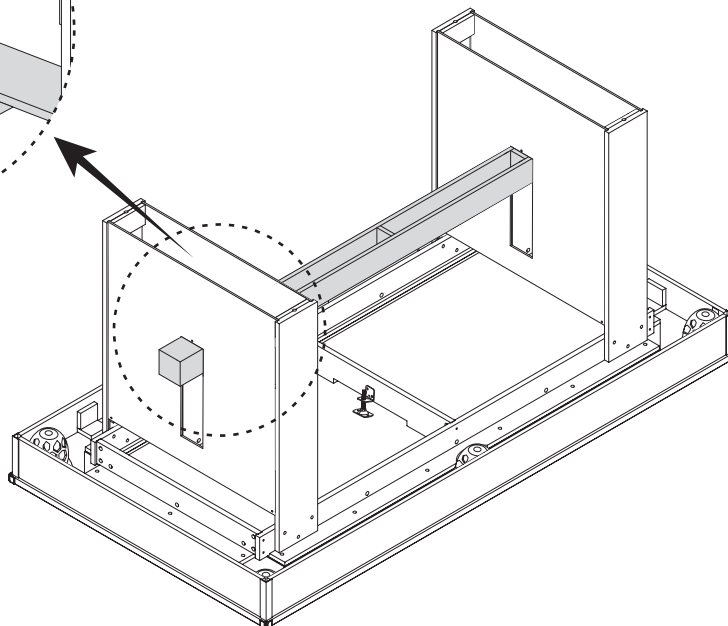
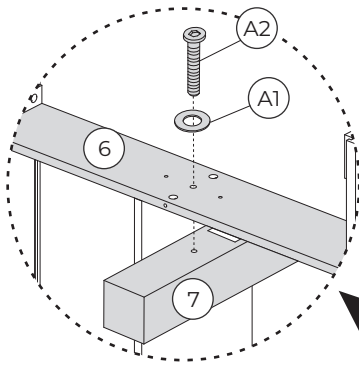
7  x1

Ⓐ1  x2

Ⓐ2  x2



ВИД СВЕРХУ

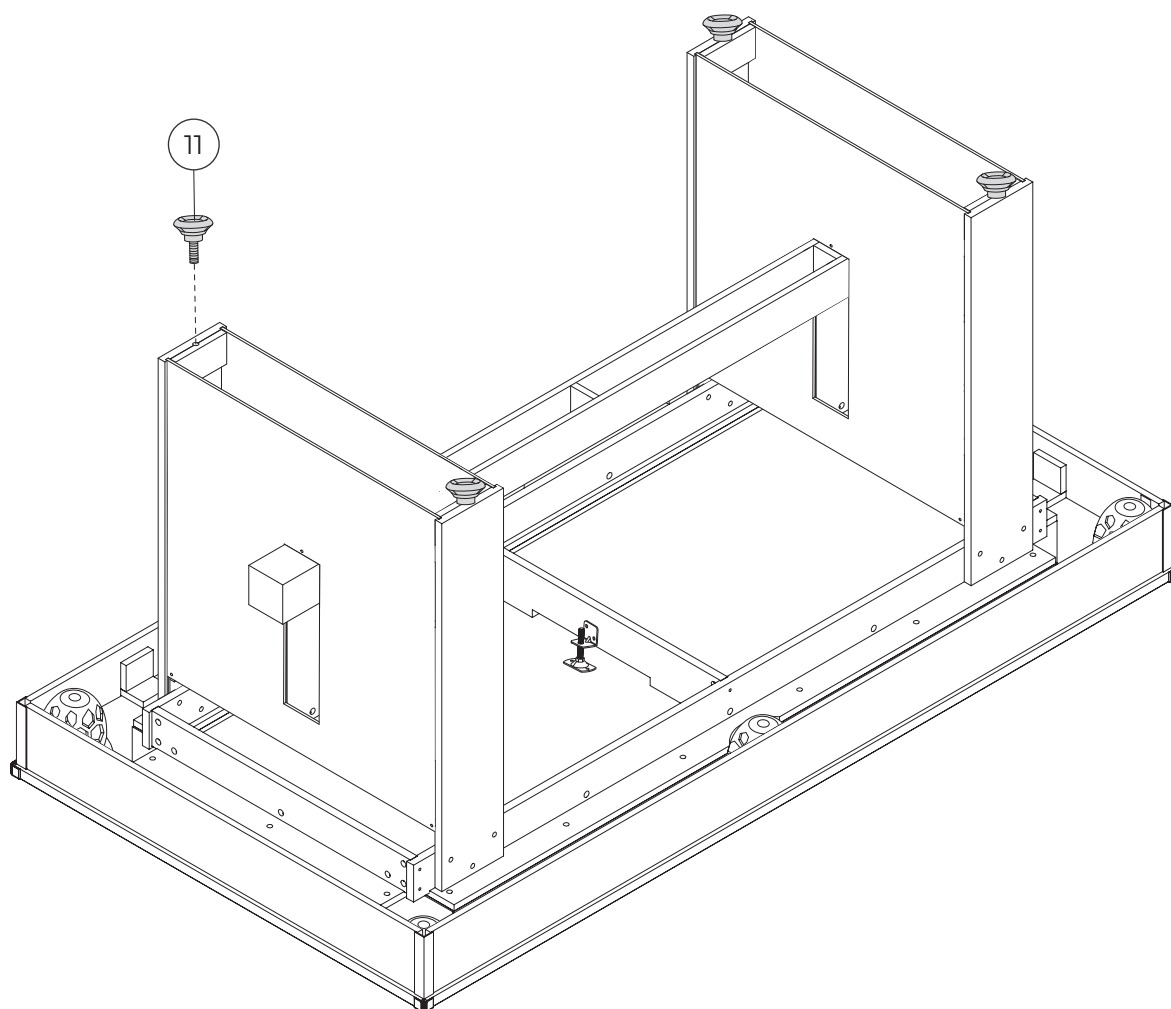


## ШАГ 11

11



x4



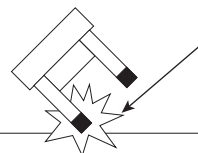
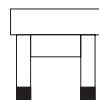
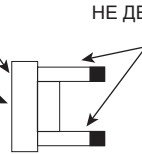
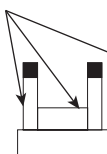
Примечание: Выполните осмотр стола и проверьте, чтобы все крепежи были надёжно затянуты.

ВОЗЬМИТЕСЬ ЗА  
ВЕРХНЮЮ ЧАСТЬ  
НОЖЕК

КОРПУС СТОЛА

ПРИ ПЕРЕВОРОТЕ СТОЛА  
НЕ ДЕРЖИТЕСЬ ЗА НИЗ  
НОЖЕК

НЕ ОБЛОКАЧИВАЙТЕ  
СТОЛ НА НОЖКИ




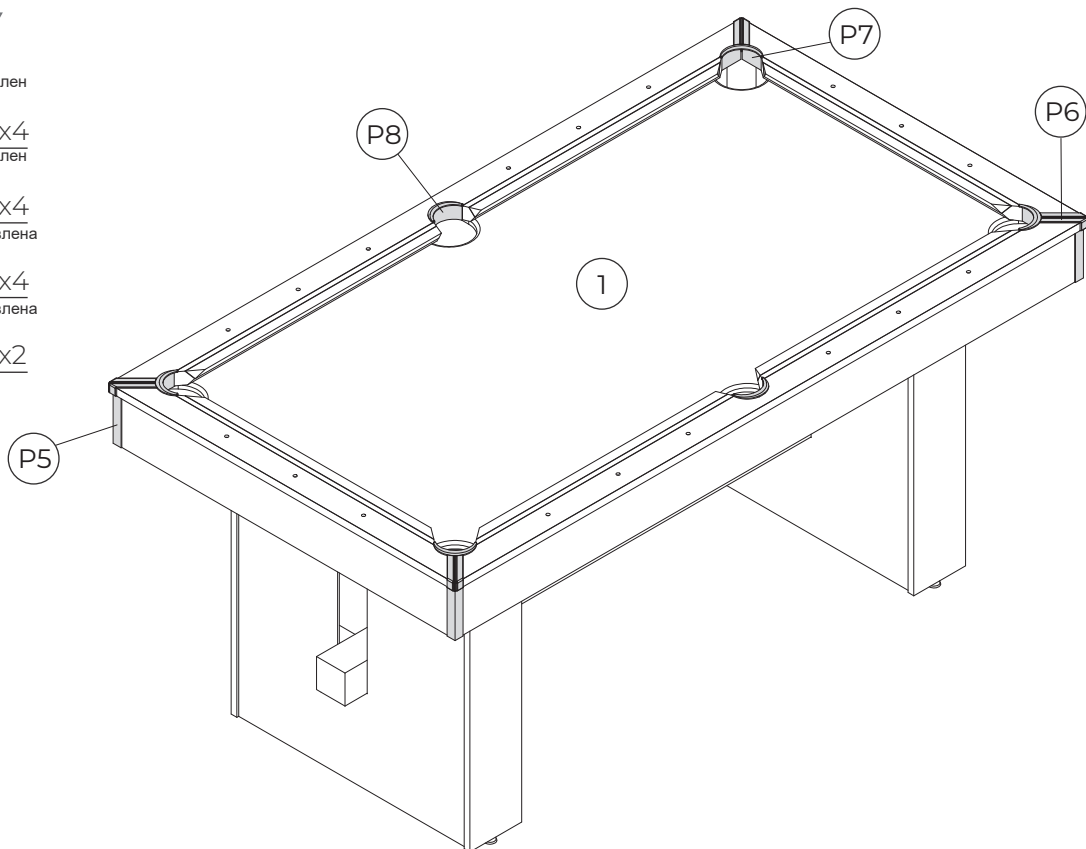
### ⚠ ВНИМАНИЕ

Чтобы перевернуть стол, как показано выше, требуется двое сильных взрослых людей.

1. Приподнимите лежащий на полу стол.
2. Переверните его.
3. Установите стол на пол, на все четыре ножки одновременно.

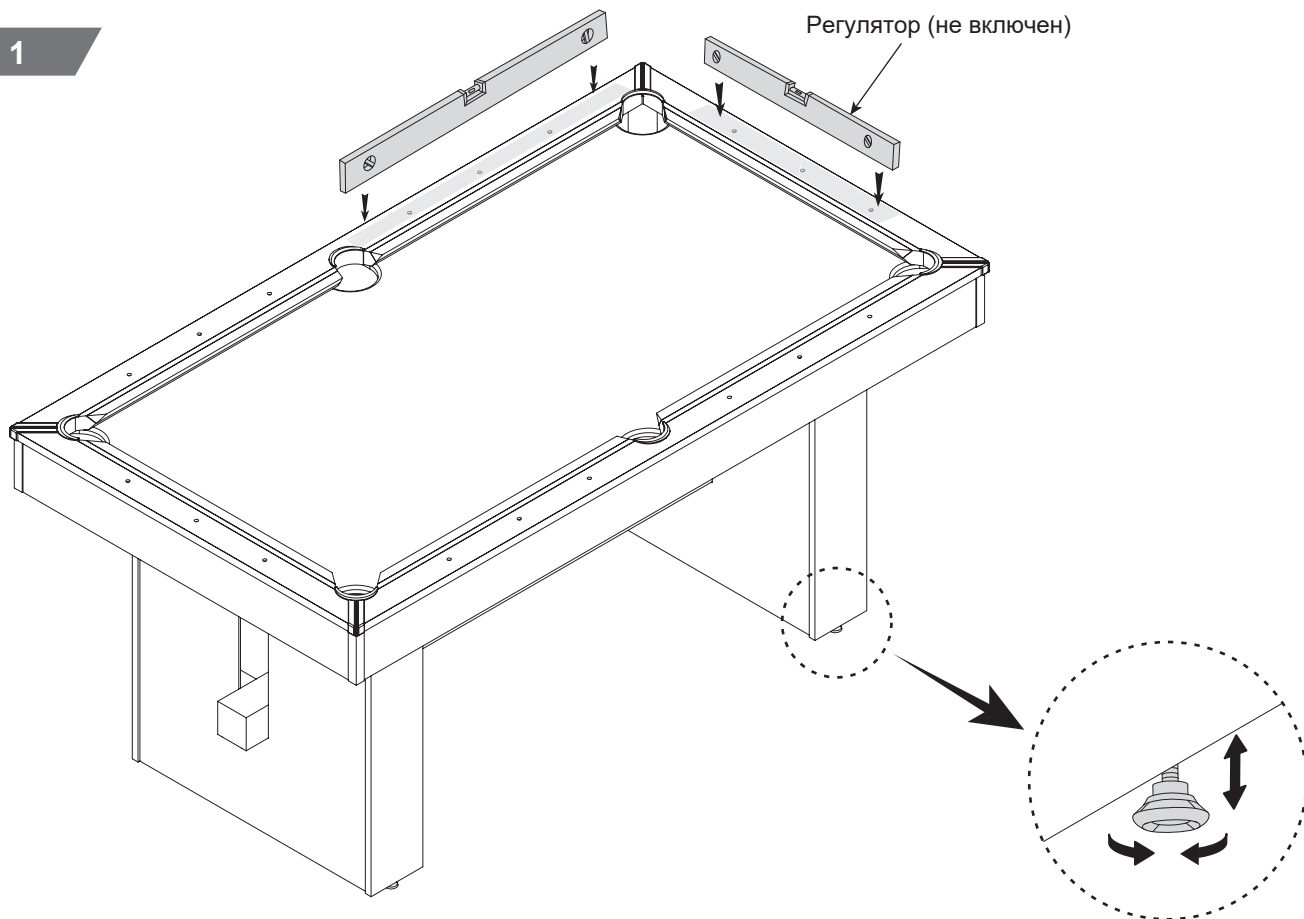
## ШАГ 12

- P5  Установлен x4
- P6  Установлен x4
- P7  Установлена x4
- P8  Установлена x2



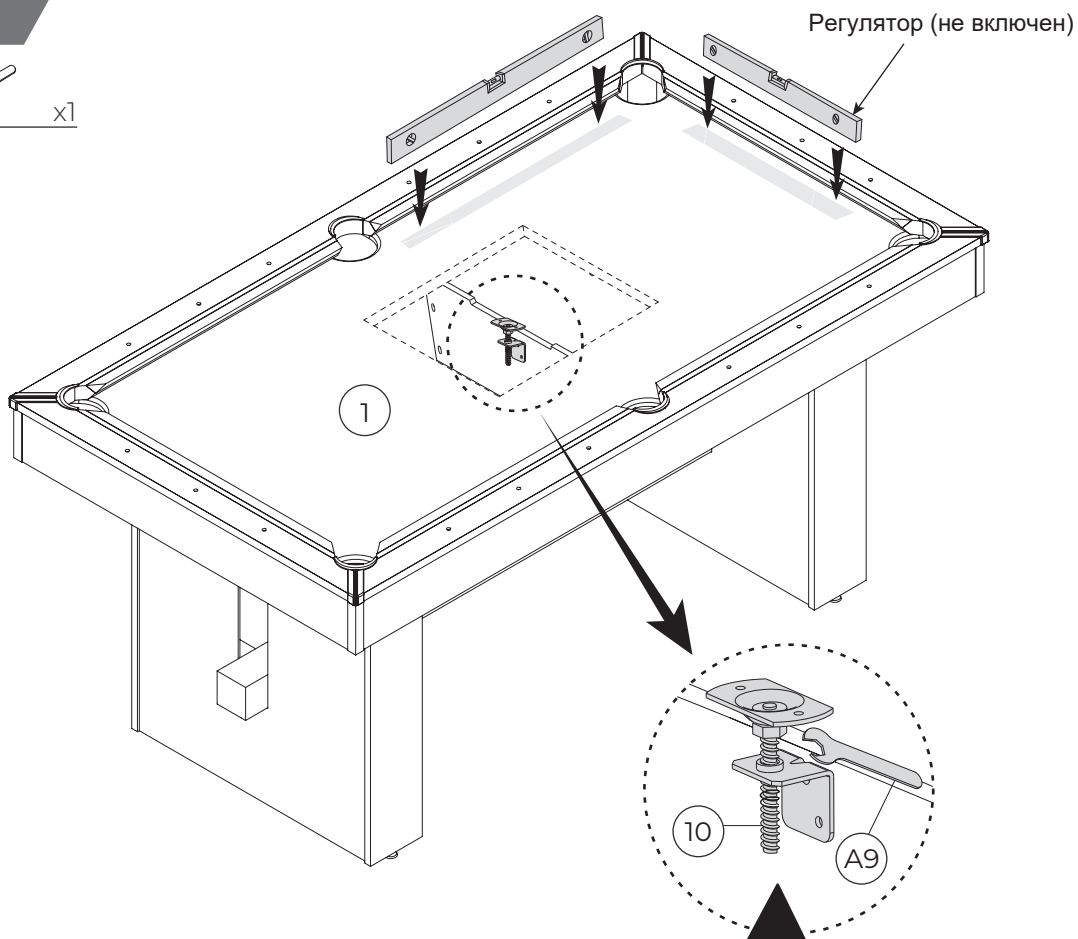
## КАК ОТРЕГУЛИРОВАТЬ СТОЛ

### ШАГ 1



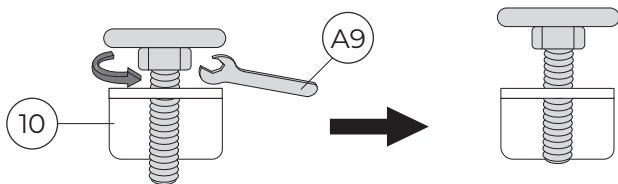
## ШАГ 2

A9  x1

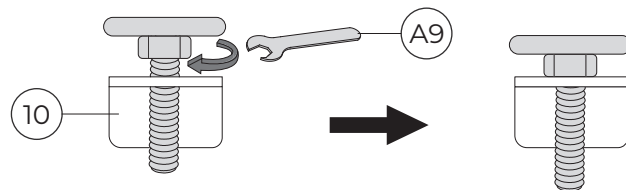


Примечание: Чтобы выровнять игровой стол, воспользуйтесь регулировочным кронштейном (10), расположенным под корпусом (1).

ЕСЛИ СТОЛ ВОГНУТЫЙ



ЕСЛИ СТОЛ ВЫПУКЛЫЙ



**ВНИМАНИЕ!**

Стол предназначен только для домашнего использования!