

# **Инструкция**

## **Бильярдный стол DFC Lotus JG-BT-28922**

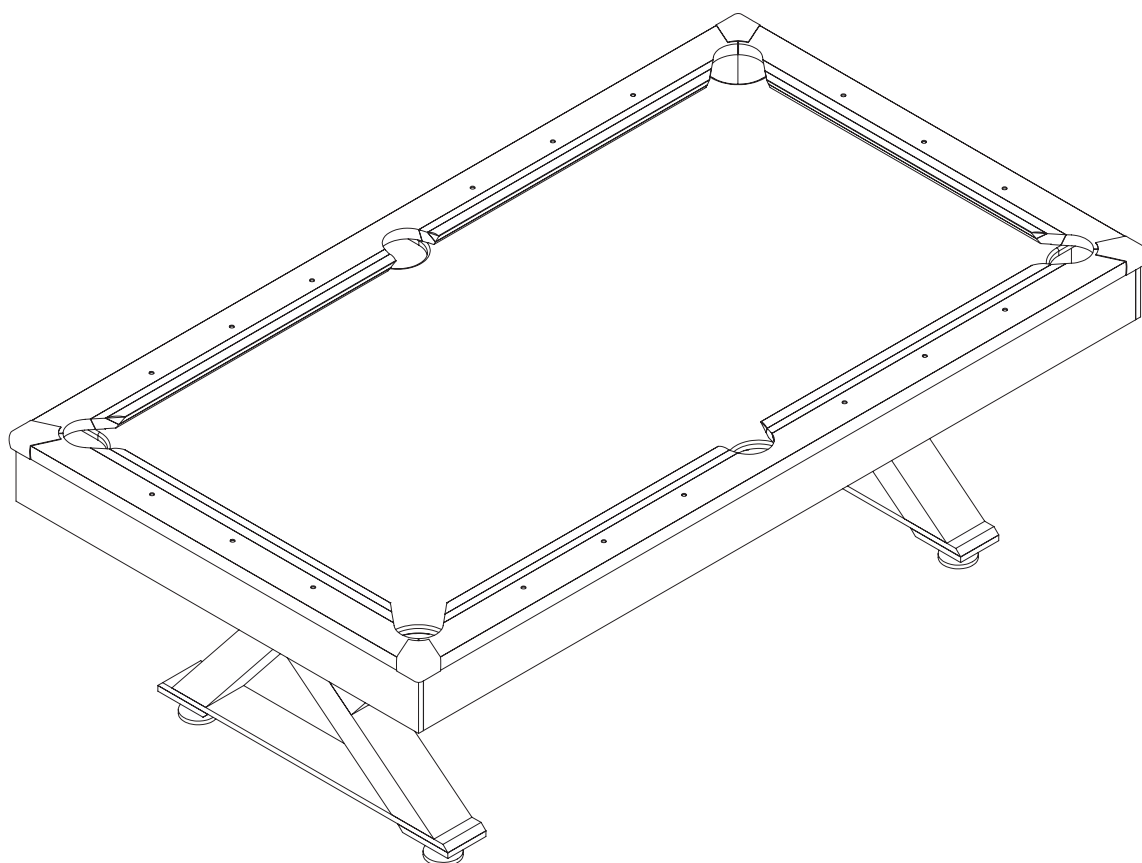
Полезные ссылки:

[Бильярдный стол DFC Lotus JG-BT-28922 - смотреть на сайте](#)

[Бильярдный стол DFC Lotus JG-BT-28922 - читать отзывы](#)



**ИГРОВОЙ СТОЛ**  
**Артикул: JG-BT-28922**  
**Модель: LOTUS**  
**Серия: JG**



**ВАЖНО!**

**Перед началом эксплуатации устройства ознакомьтесь со всеми инструкциями.**

**Сохраните данное руководство для дальнейшего использования.**

**Спецификация данного продукта может отличаться от фото и может изменяться без предварительного уведомления.**

## СБОРОЧНЫЕ ЕДИНИЦЫ

НОМЕР ДЕТАЛИ	1	ДЛЯ ШАГА 1	ЭТАП СБОРКИ, В КОТОРОМ ИСПОЛЬЗУЕТСЯ ДЕТАЛЬ
ДЕТАЛЬ		x1	КОЛИЧЕСТВО
НАИМЕНОВАНИЕ ДЕТАЛИ	Корпус стола		

2	ДЛЯ ШАГА 1	3	ДЛЯ ШАГА 1	4	ДЛЯ ШАГА 1	5	ДЛЯ ШАГА 5
	ПРАВАЯ ЛЕВАЯ				ПРАВАЯ ЛЕВАЯ		
x2		x2		x2		x2	
Ножка А		Ножка Б		Ножка В		Основание ножек	

6	ДЛЯ ШАГА 2	7	ДЛЯ ШАГА 2	8	ДЛЯ ШАГА 6
x2		x2		x4	
Стенка корпуса		Регулировочный кронштейн		Регулятор ножки	

## АКСЕССУАРЫ

9	ДЛЯ ШАГА 7	10	ДЛЯ ШАГА 7	11	ДЛЯ ШАГА 7	12	ДЛЯ ШАГА 7
x1		x2		x1		x2	
Комплект бильярдных шаров		Кий		Треугольник		Мел	

13	ДЛЯ ШАГА 7
x1	
Щётка	

## КРЕПЁЖНЫЕ ДЕТАЛИ





A1	ДЛЯ ШАГА 1	A2	ДЛЯ ШАГА 1, 4 И 5	A3	ДЛЯ ШАГА 4	A4	ДЛЯ ШАГА 5
x8		x32		x16		x8	
Болт 5/16"x4-1/4"		Шайба 5/16"		Болт 5/16"x1-1/2"		Болт 5/16"x2"	

A5	ДЛЯ ШАГА 2	A6	ДЛЯ ШАГА 4	A7	ДЛЯ ШАГА 3	A8	ДЛЯ ШАГА 3
x4		x4		x8		x8	
Болт 3/16"x7/8"		Винт 4x18мм		Болт 1/4"x1-1/2"		Шайба 1/4"	

<b>A9</b>  x1	<b>A10</b>  x1
Шестигранник	Гаечный ключ

## ПРЕДУСТАНОВЛЕННЫЕ ДЕТАЛИ






<b>P1</b> ДЛЯ ШАГА 1  x32	<b>P2</b> ДЛЯ ШАГА 5  x4	<b>P3</b> ДЛЯ ШАГА 2  x4	<b>P4</b> ДЛЯ ШАГА 1  x8
Врезная гайка 5/16"	Квадратная гайка с винтами	Врезная гайка 3/16"	Цилиндрическая гайка 1/4"

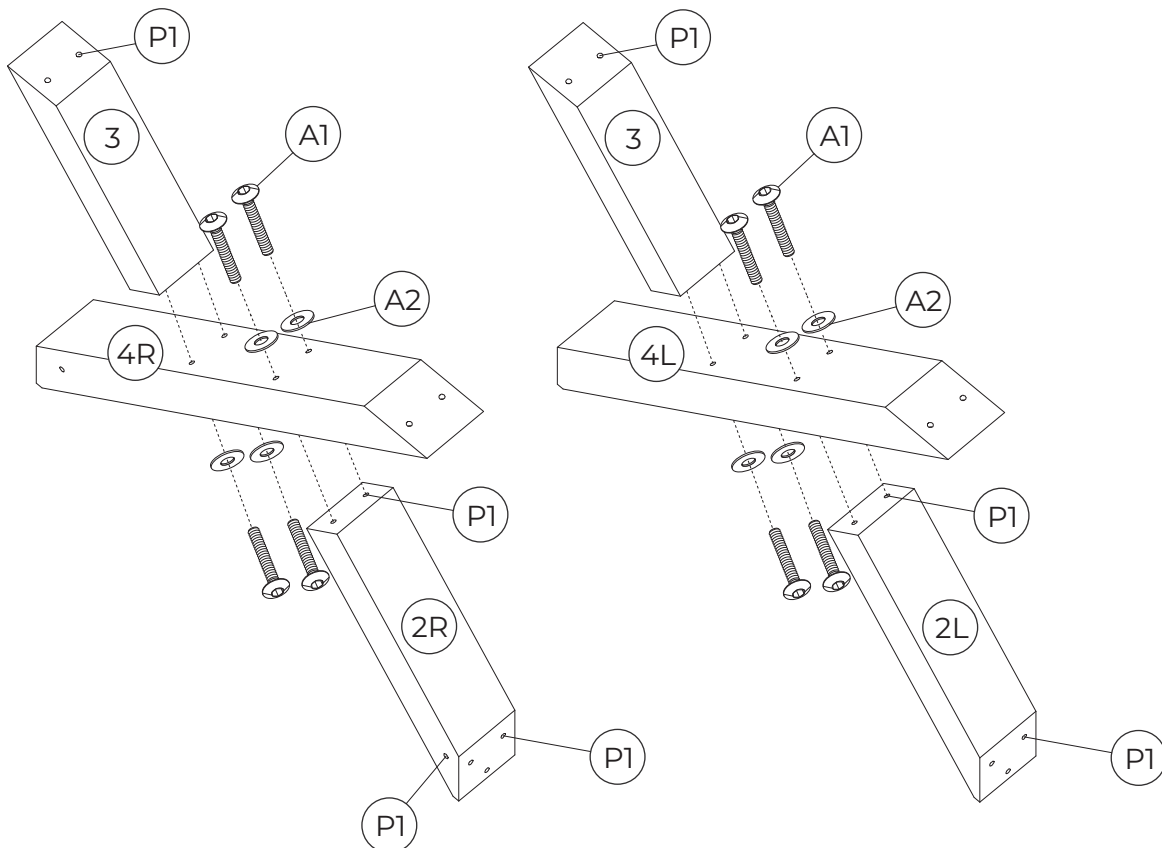
## ПОДГОТОВКА К СБОРКЕ

1. Распакуйте коробку с игровым столом рядом с местом его установки. Пол в этом месте должен быть чистым и ровным.
2. Достаньте из коробки всё содержимое и убедитесь, что все детали из списка составных частей имеются в наличии.

## ПОШАГОВАЯ СБОРКА

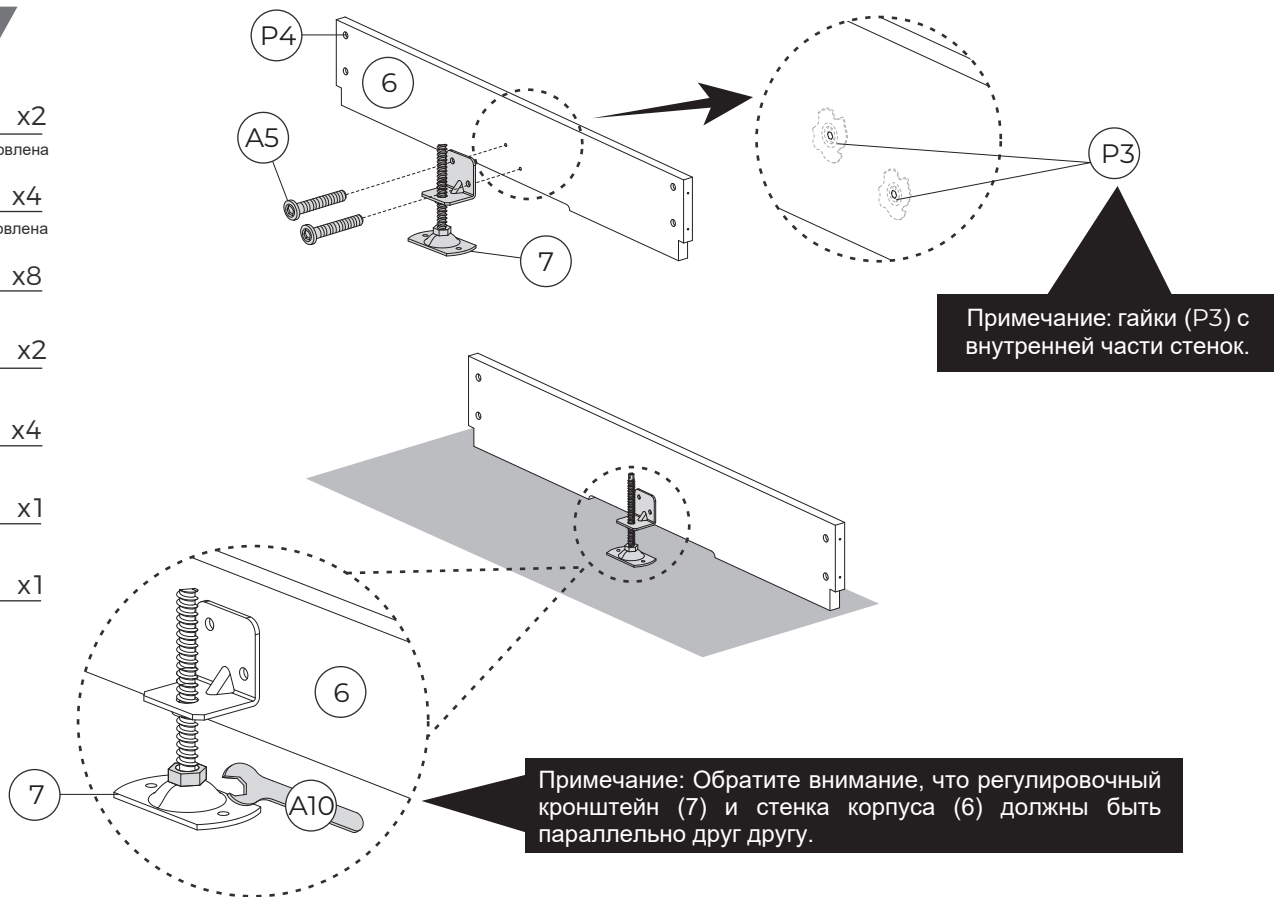
### ШАГ 1

2	 x2
3	 x2
4	 x2
P1	Установлена  x32
A1	 x8
A2	 x8
A9	 x1


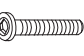



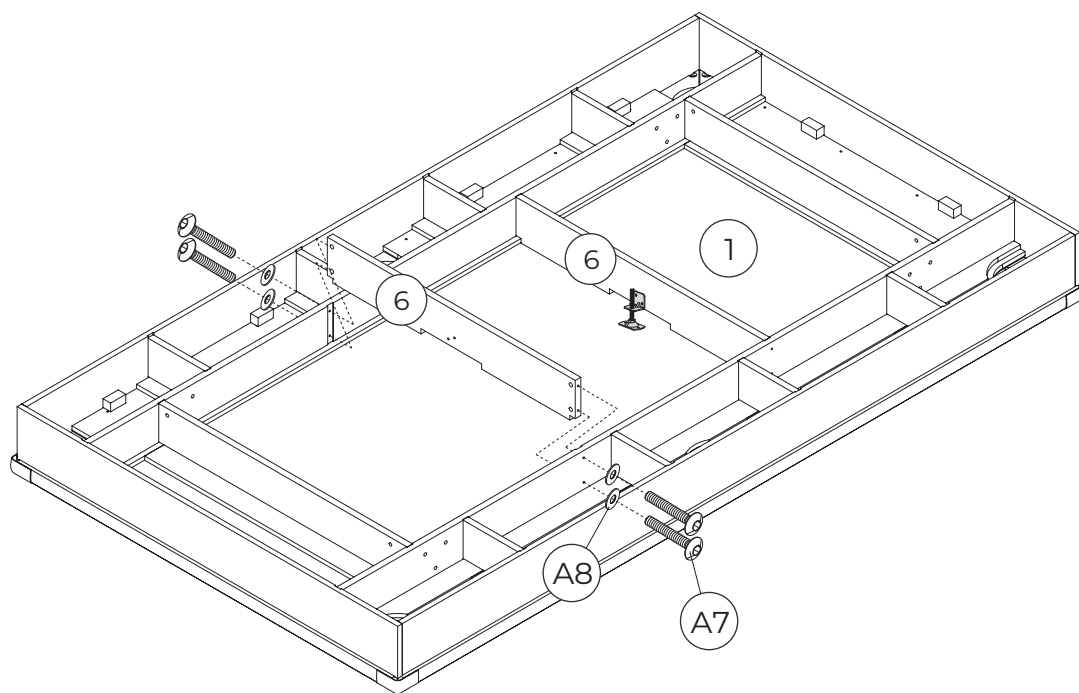
## ШАГ 2

- 6  x2
- P3  x4  
Установлена
- P4  x8  
Установлена
- 7  x2
- A5  x4
- A9  x1
- A10  x1




## ШАГ 3


- 1  x1
- A7  x8
- A8  x8

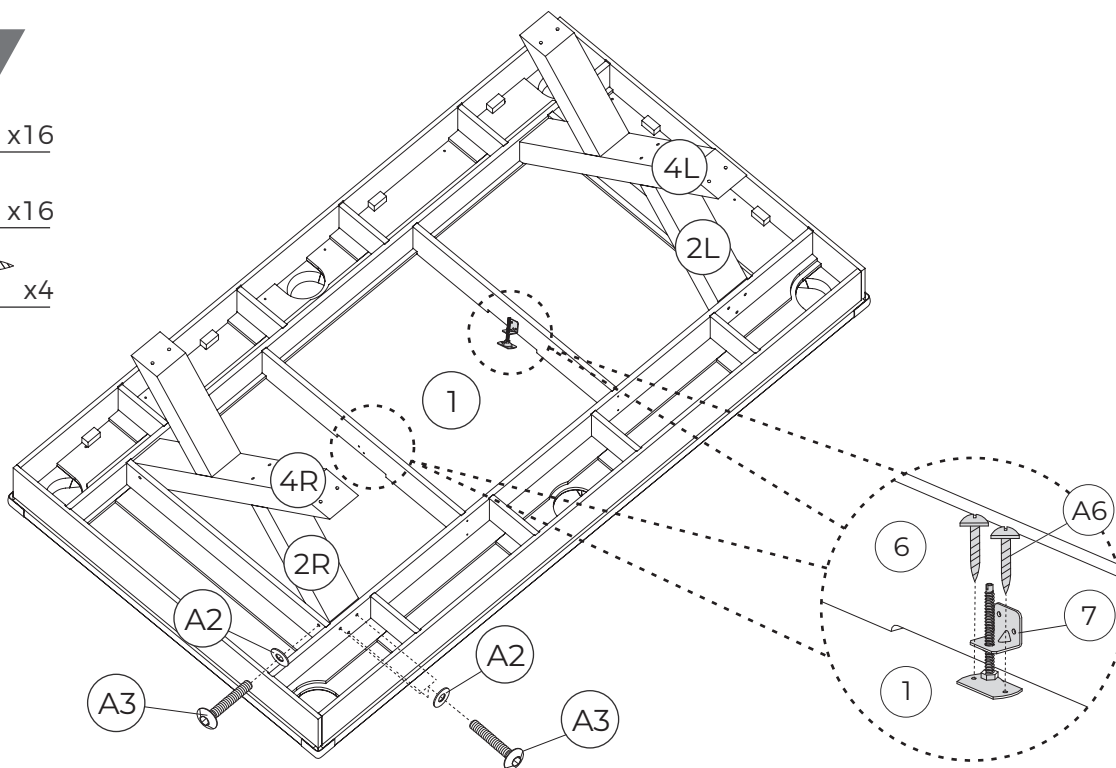


### ШАГ 4

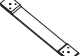
A2  x16

A3  x16

A6  x4




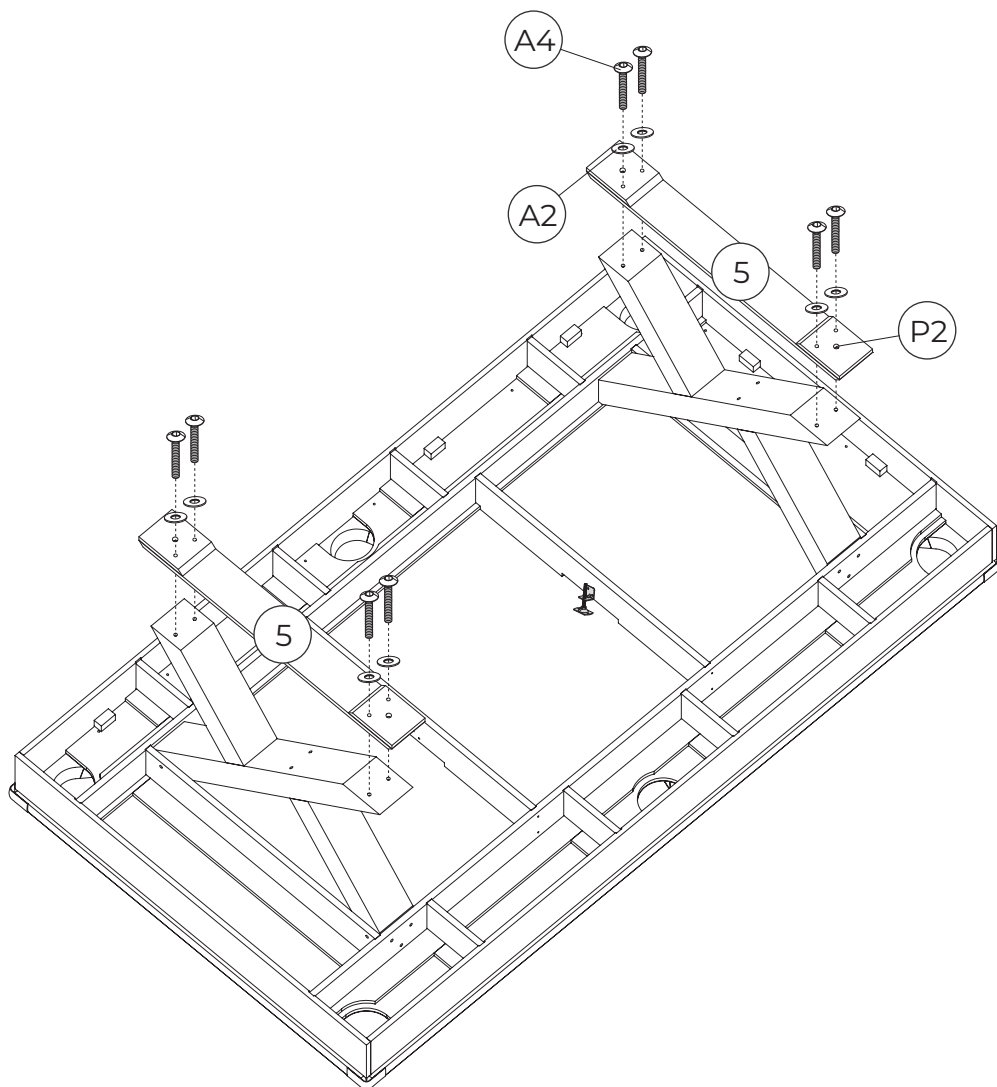
### ШАГ 5

5  x2  
Установлены

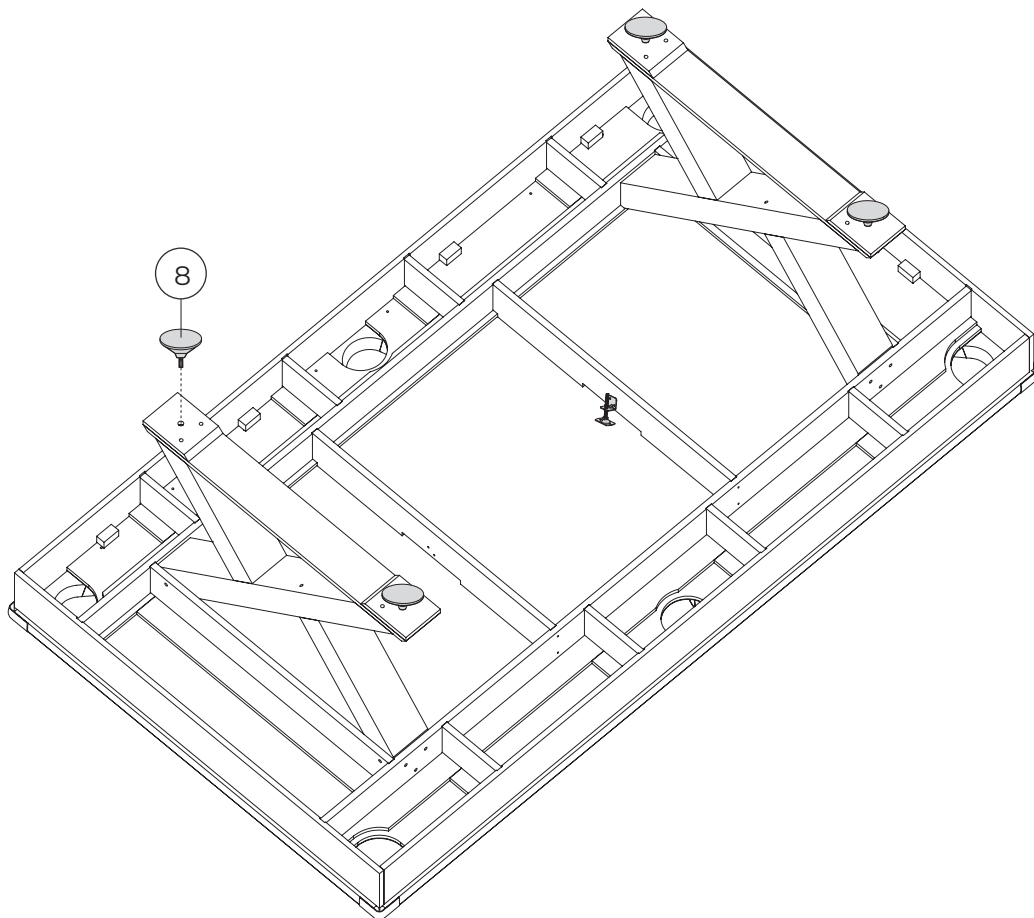
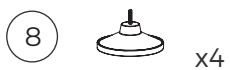
P2  x4

A2  x8

A4  x8



## ШАГ 6

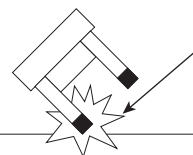
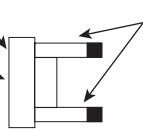
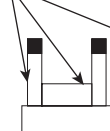


ВОЗЬМИТЕСЬ ЗА  
ВЕРХНЮЮ ЧАСТЬ  
НОЖЕК

КОРПУС СТОЛА

ПРИ ПЕРЕВОРОТЕ СТОЛА  
НЕ ДЕРЖИТЕСЬ ЗА НИЗ  
НОЖЕК

НЕ ОБЛОКАЧИВАЙТЕ  
СТОЛ НА НОЖКИ





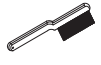


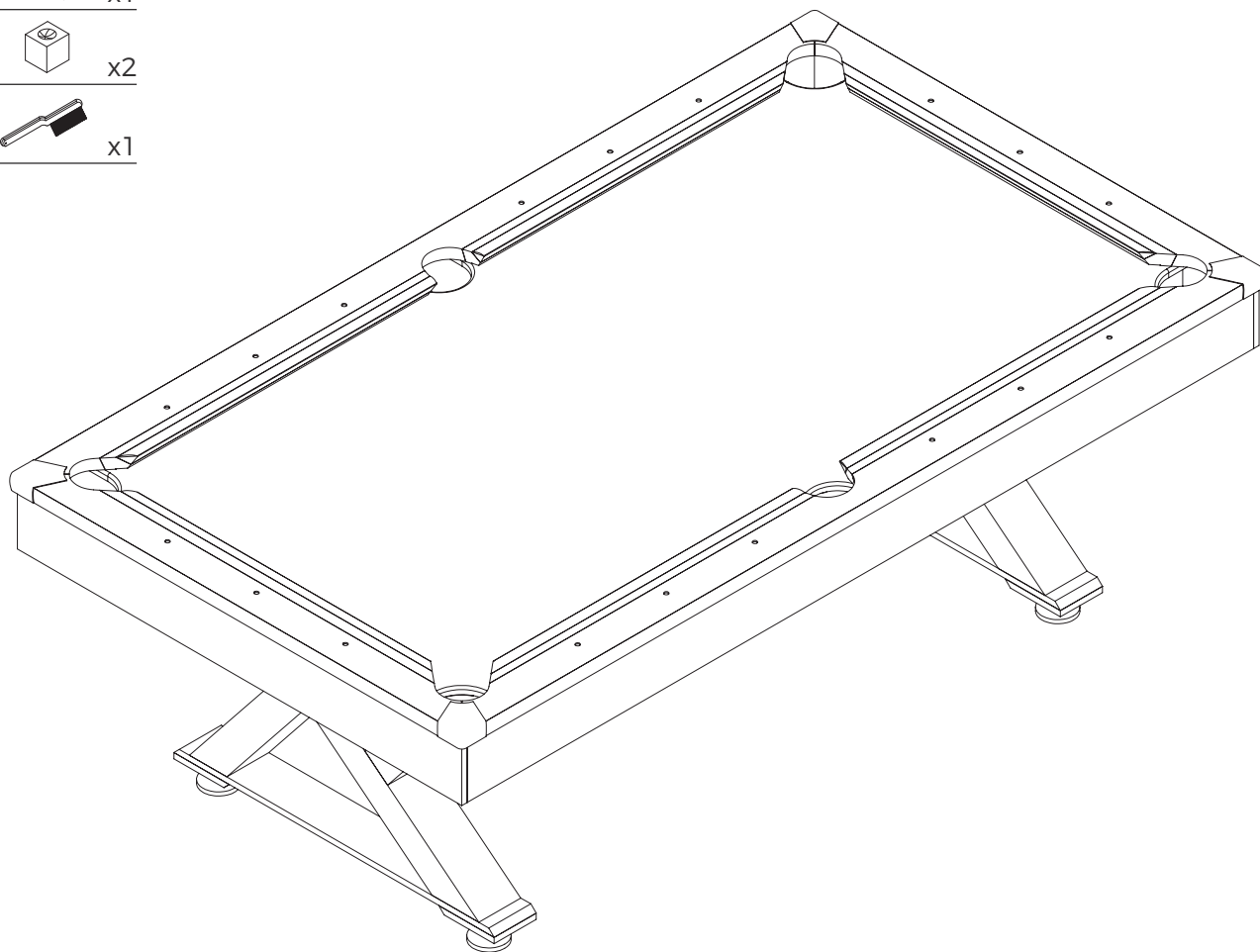
### ⚠ ВНИМАНИЕ

Чтобы перевернуть стол, как показано выше, требуется двое сильных взрослых людей.

1. Приподнимите лежащий на полу стол.
2. Переверните его.
3. Установите стол на пол, на все четыре ножки одновременно.

## ШАГ 7

- 9  x1
- 10  x2
- 11  x1
- 12  x2
- 13  x1



## ВНИМАНИЕ!

Стол предназначен только для домашнего использования!