

Инструкция

Бильярдный стол DFC Vancouver 7ft

Полезные ссылки:

[Бильярдный стол DFC Vancouver 7ft - смотреть на сайте](#)

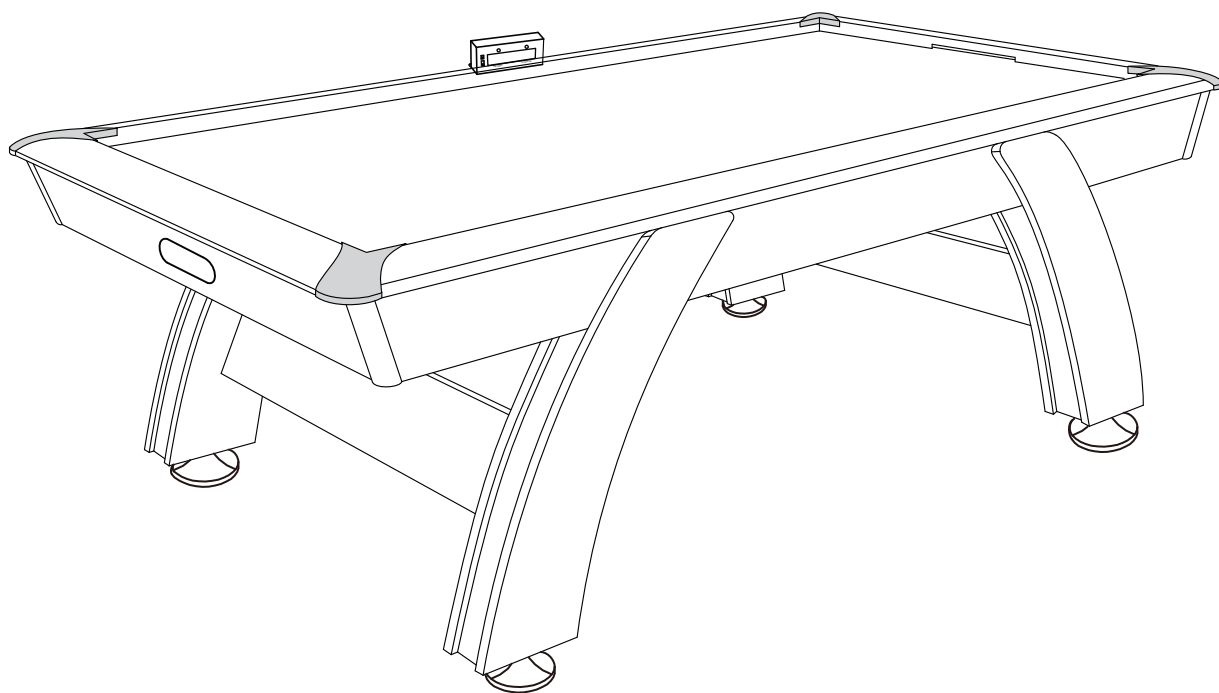
EAC

РУКОВОДСТВО ПО СБОРКЕ

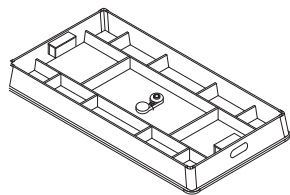
ИГРОВОЙ СТОЛ - АЭРОХОККЕЙ DFC

модель WASHINGTON

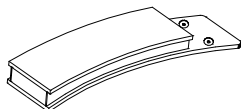
артикул ES-AT-4800E1



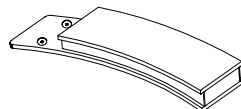
СПЕЦИФИКАЦИЯ



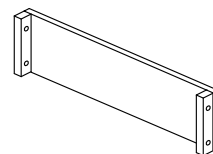
1# = 1 шт



2# = 2 шт
Левая ножка



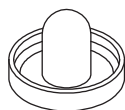
3# = 2 шт
Правая ножка



4# = 2 шт
Торцевая панель



5# = 4 шт
Регулировочная
ножка



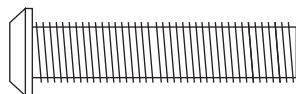
6# = 4 шт
Бита



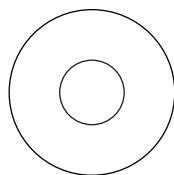
7# = 4 шт
Игровая шайба



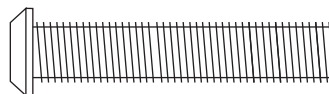
8# = 1 шт
Электронный
счётчик очков



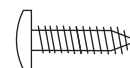
9# = 8 шт
Болт с шестигранной
головкой 8 мм x 35 мм



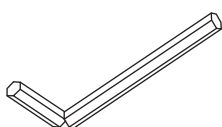
10# = 16 шт
Плоская шайба
8,5 мм x 22 мм



11# = 8 шт
Болт с шестигранной
головкой 8 мм x 40 мм



12# = 2 шт
Винт 3,5 мм x 14 мм



13# = 1 шт
Шестигранный
ключ

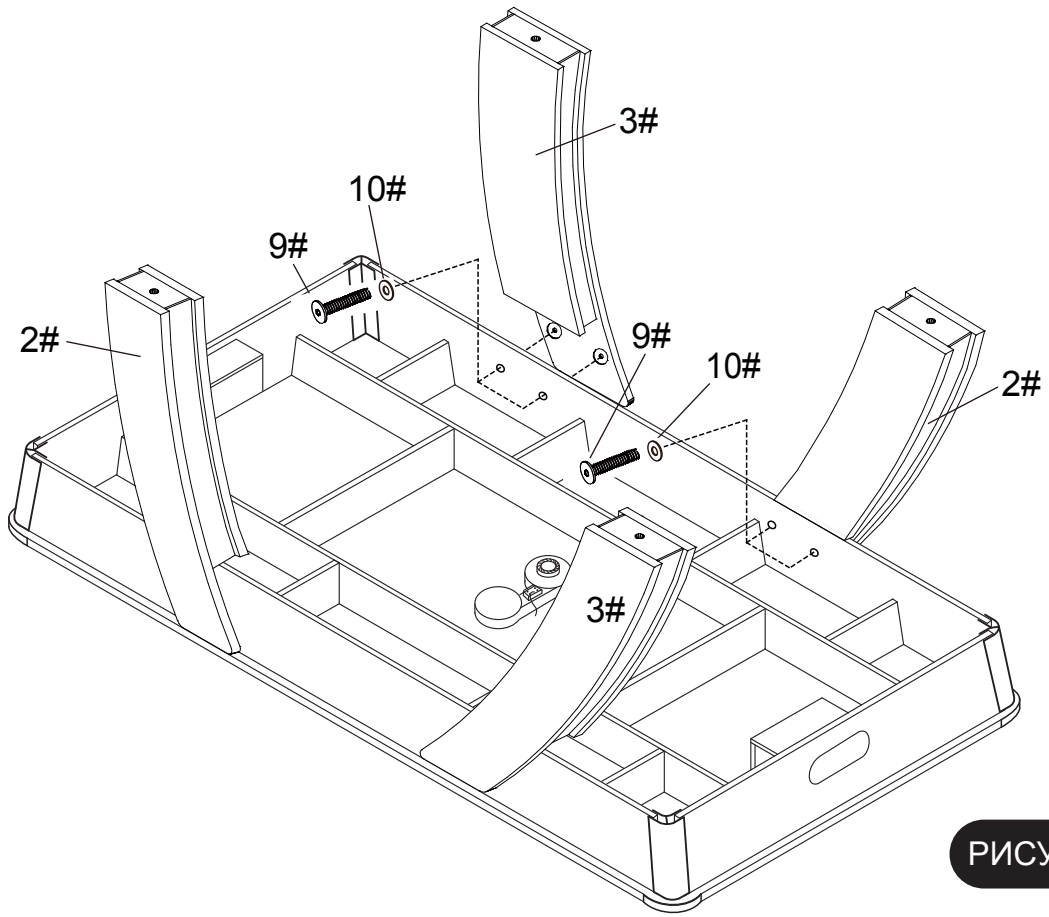


РИСУНОК 1

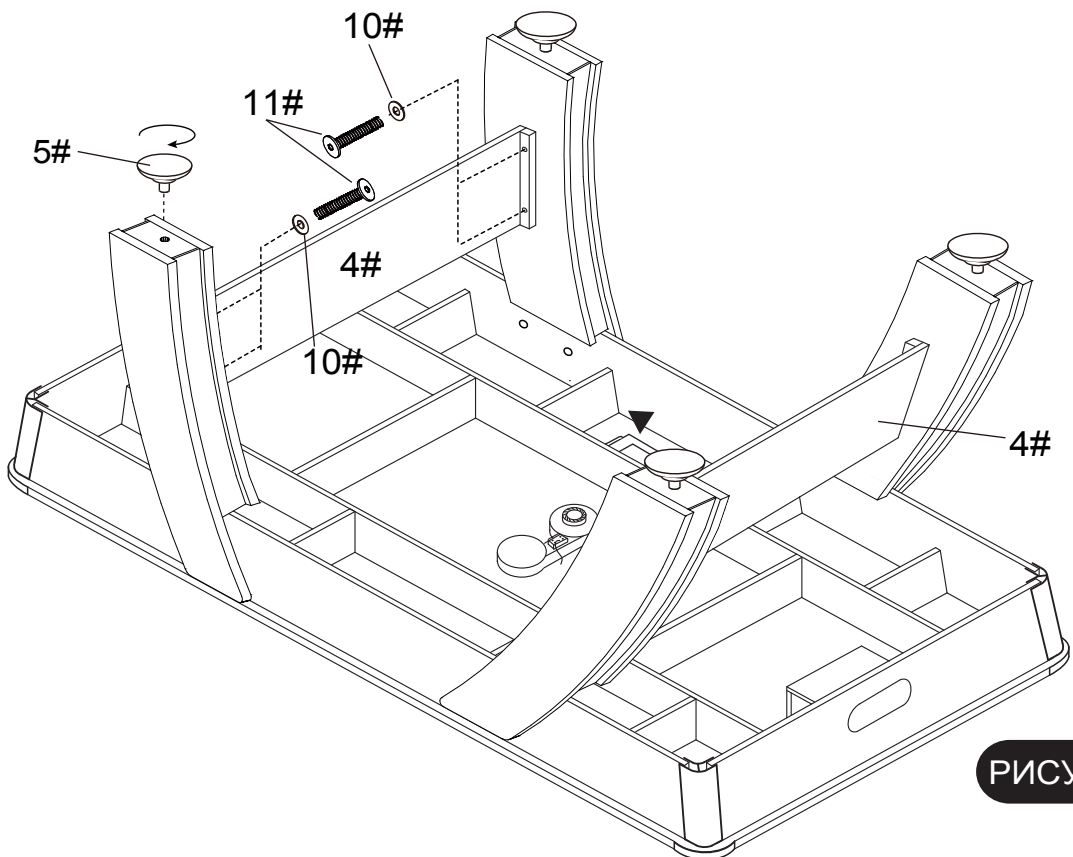


РИСУНОК 2

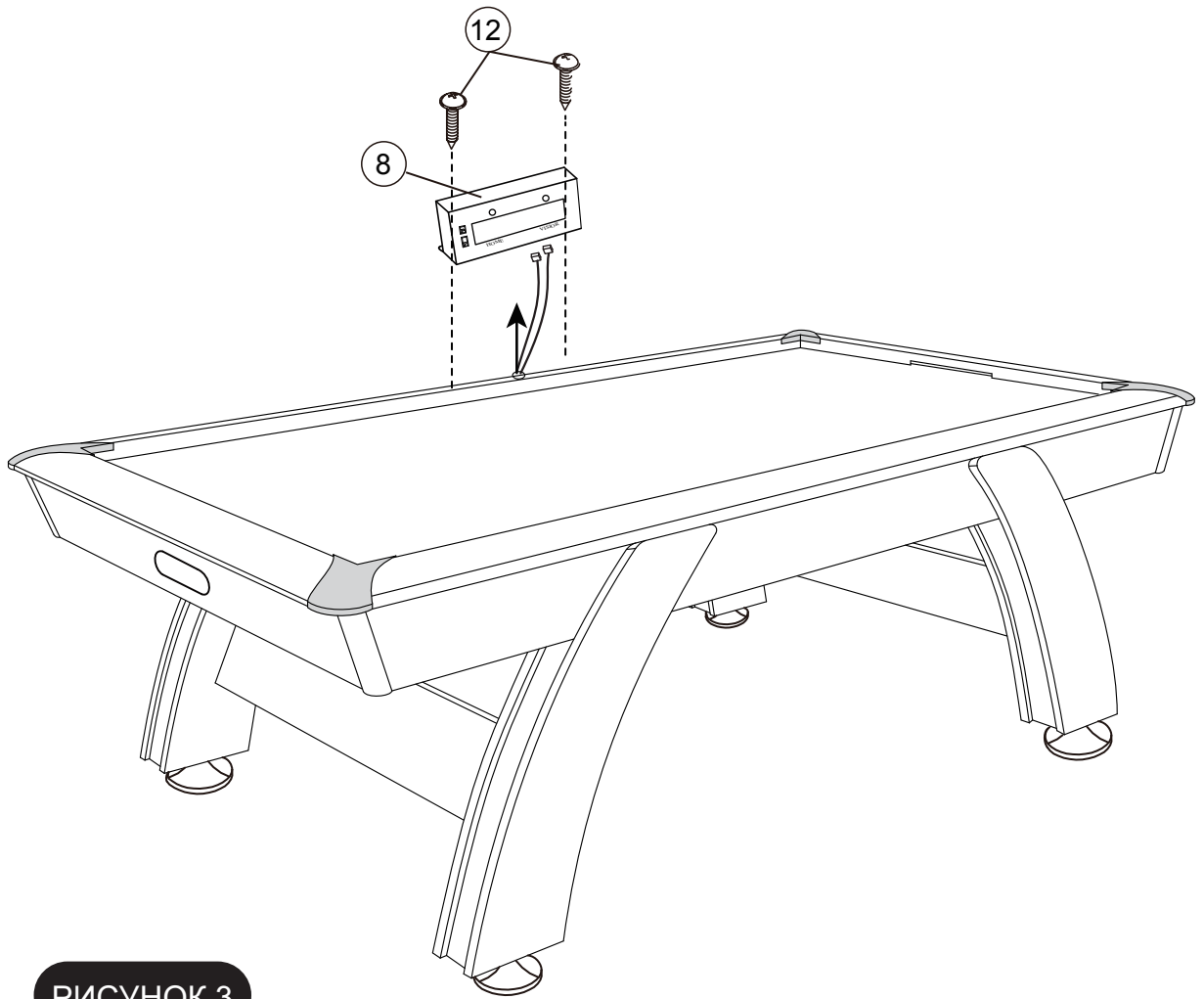


РИСУНОК 3