

# **Инструкция**

## **Брусья V-образные DHZ Fitness A-3046**

Полезные ссылки:

[Брусья V-образные DHZ Fitness A-3046 - смотреть на сайте](#)

## 7. ГАРАНТИЙНЫЕ ОБЯЗАТЕЛЬСТВА

Гарантийный срок эксплуатации – 12 месяцев со дня приобретения изделия потребителем. При нарушении правил монтажа, эксплуатации, транспортирования и хранения оборудования изготовитель не несёт ответственности за выход из строя как оборудования в целом, так и его отдельных элементов. Изготовитель оставляет за собой право на внесение изменений в конструкцию и комплектацию изделия, не отраженных в тексте паспорта, не влияющих на его эксплуатационные качества.

## 8. СВЕДЕНИЯ О ПРИЕМКЕ

Дата выпуска	
Дата продажи	

Печать организации поставщика / производителя

М.П.

---

Поставщик / производитель: ООО «СПОРТ СЕРВИС»  
Юридический адрес: 634050, г. Томск, ул. Берёзовая, 2/2 ст. 3,  
тел./факс: (3822) 799-699, 8-800-200-66-36  
E-mail: [service@zavodsporta.ru](mailto:service@zavodsporta.ru)  
Сайт: [www.zavodsporta.ru](http://www.zavodsporta.ru)

**ZSO** ЗАВОД  
СПОРТИВНОГО  
ОБОРУДОВАНИЯ

# ПАСПОРТ

А-3046 Брусья V-образные



## 1. ВВЕДЕНИЕ

Техническое описание предназначено для изучения конструкции брусьев. Оно содержит технические данные, необходимые для обеспечения правильной их эксплуатации.

## 2. НАЗНАЧЕНИЕ

Брусья предназначены для выполнения упражнений на развитие грудных мышц и трицепса. Брусья и основания стойки расположены под углом, это поможет подобрать удобное положение людям с различным телосложением. Так же это не позволит стойке раскачиваться при выполнении упражнений.

## 3. ТЕХНИЧЕСКИЕ ХАРАКТЕРИСТИКИ

Диаметр перекладины	48
Длина перекладины	1200
Длина основания	1777
Ширина основания	775-468
Высота брусьев	1378
Расстояние между перекладинами	610-420
Максимальный вес пользователя, кг	200
Вес (кг)	80

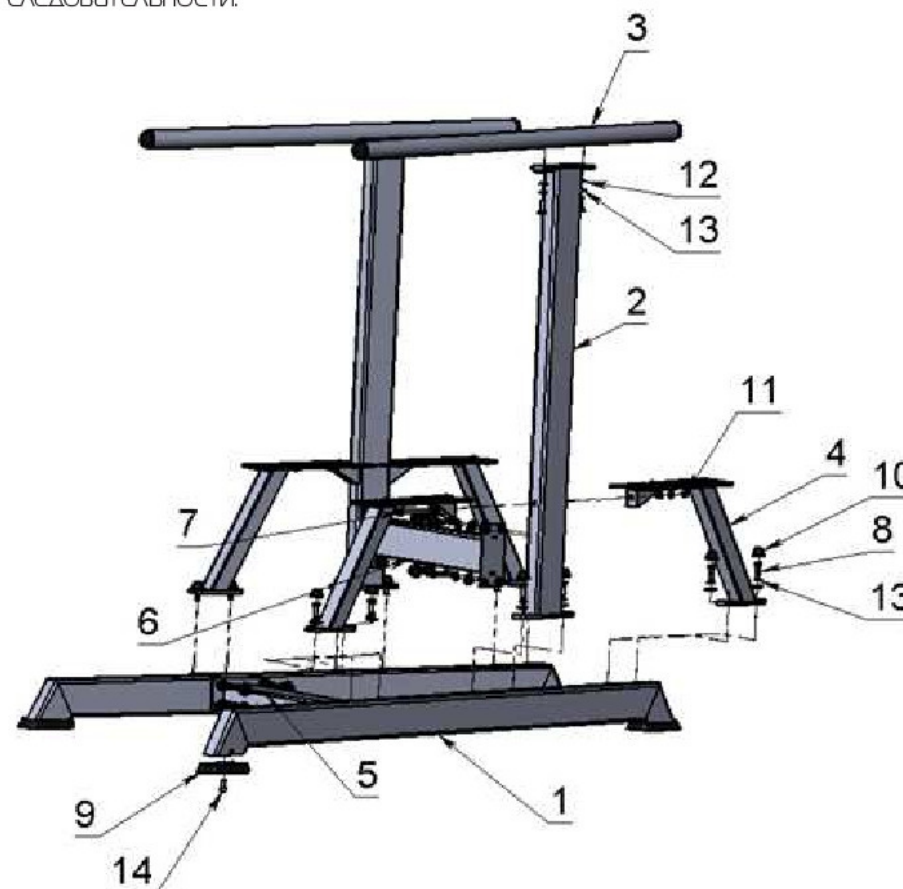
## 4. КОМПЛЕКТ ПОСТАВКИ

№	Наименование	Кол-во, шт.
1	Основа	2 шт.
2	Стойка	2 шт.
3	Перекладина	2 шт.
4	Подножки	4 шт.
5	Перемычка горизонтальная	1 шт.
6	Перемычка вертикальная	1 шт.
7	Болт M10x120 полная резьба, цинк	2 шт.
8	Болт M10x30 полная резьба, цинк	32 шт.
9	Опора 100x50 №6	4 шт.
10	Колпачок для шайбы M10 с шайбой M10	28 шт.
11	Гайка M10 цинк	2 шт.
12	Шайба плоская 10 цинк	8 шт.
13	Шайба пружинная (Гровер) 10 цинк	34 шт.
14	Винт M10x20 с цилиндрической головкой и шестигранным углублением под ключ, цинк	4 шт.

## 5. ИНСТРУКЦИЯ ПО СБОРКЕ

Установить ноги основания на полу, выбрав месторасположение, при котором брусья будут стоять устойчиво. Установите перемычку между

ногами основания, прикрутив её на 4 болта с каждой стороны. Установите вертикальные стойки, скрепив их перемычкой. Прикрепите подножки, закрепив их к вертикальным стойкам и ногам основания. Установите перекладины, прикрепив их к вертикальным стойкам. Проверьте затяжку всех крепежных деталей. Разборку брусьев производить в обратной последовательности.



## 6. МЕРЫ БЕЗОПАСНОСТИ

Перед началом работы проверить все крепежные соединения и надежность установки изделия. Эксплуатация изделия при неисправных или ослабленных элементах крепления не допускается. Периодически проверяйте состояние брусьев, поверхности не должны иметь трещин. При обнаружении каких-либо неисправностей эксплуатацию прекратить до полного их устранения. На брусьях одновременно может заниматься только один человек.