

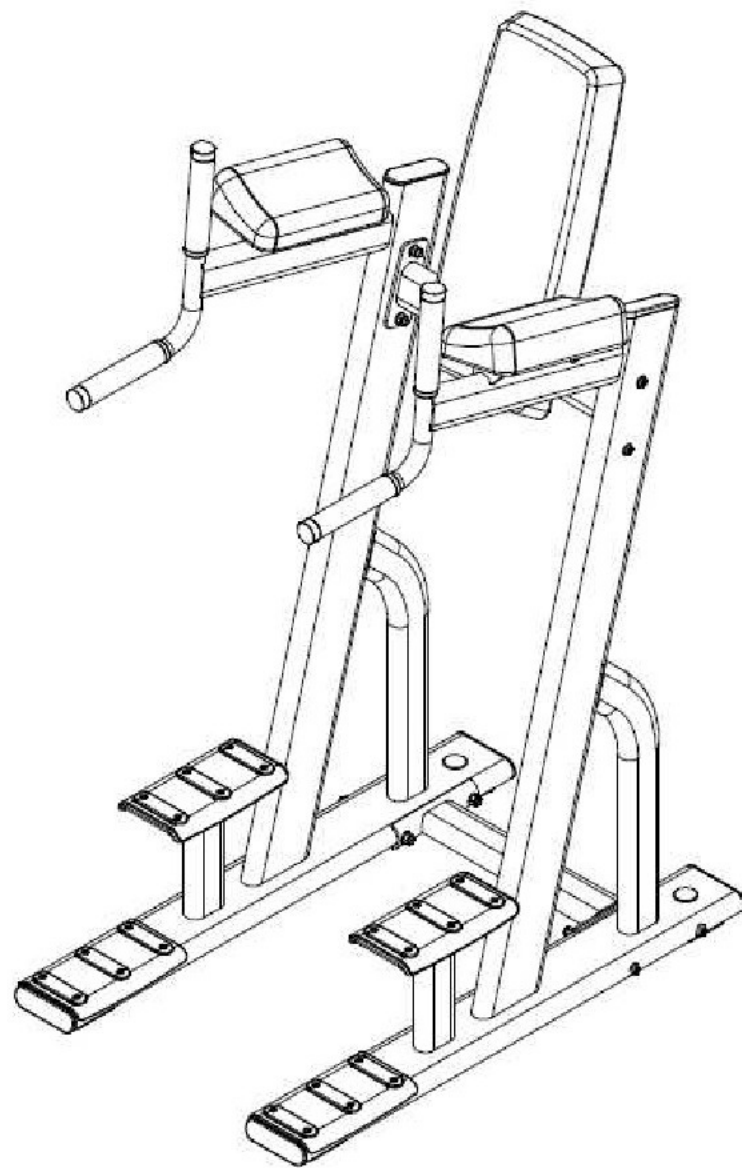
Инструкция

Брусья/пресс Inotec E41

Полезные ссылки:

[Брусья/пресс Inotec E41 - смотреть на сайте](#)

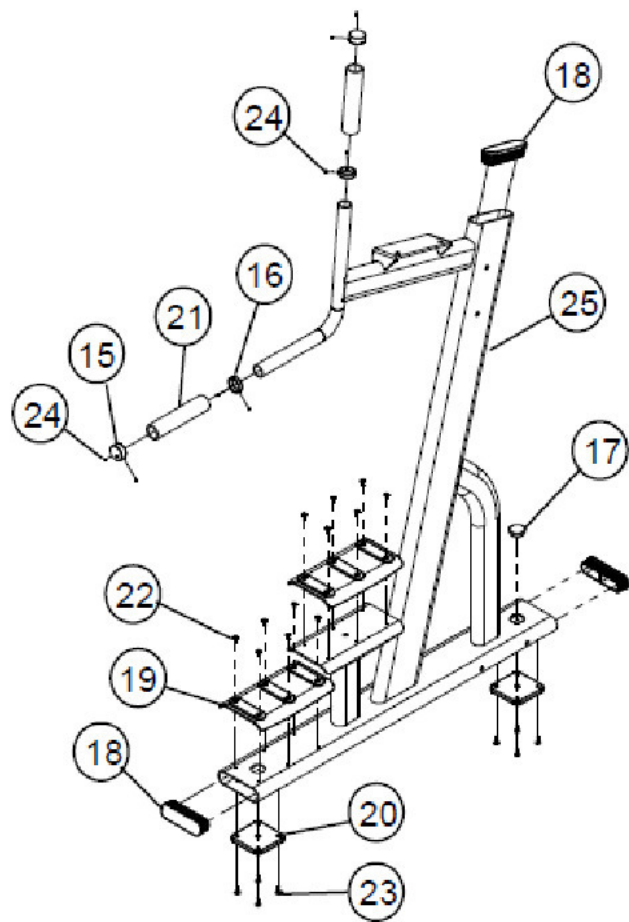
Тренажер "Брусья/пресс" INOTEC E41



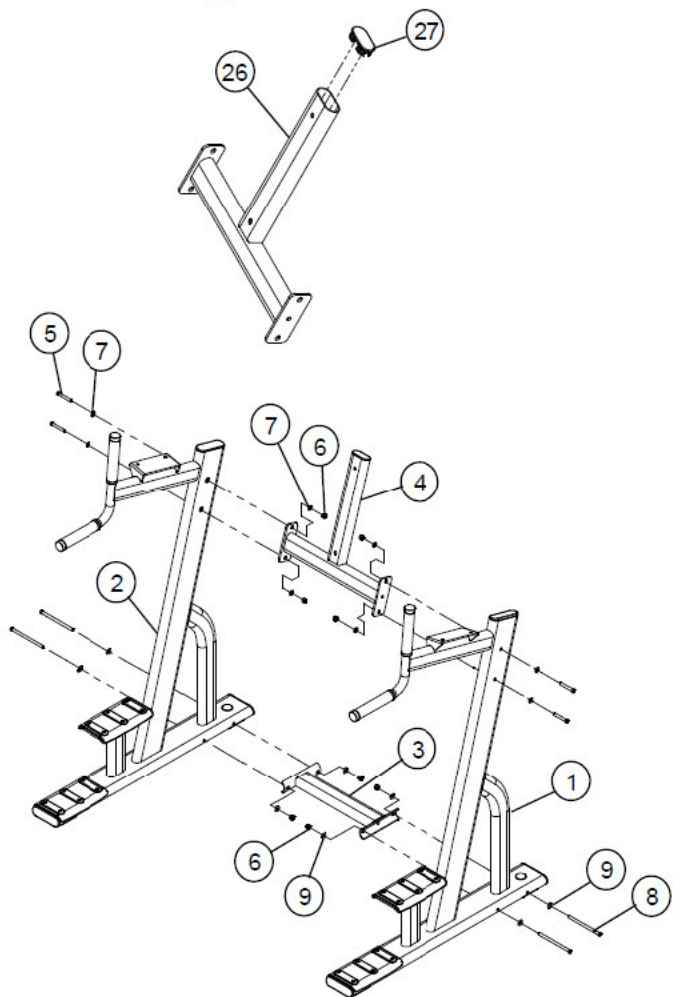
СПИСОК ДЕТАЛЕЙ

№ П.П.	КОЛ-ВО	НОМЕР ДЕТАЛИ	ОПИСАНИЕ
1	1	53078РА-В	ЛЕВАЯ СТОЙКА, ПРЕДВАРИТЕЛЬНО СОБРАННАЯ
2	1	53088РА-В	ПРАВАЯ СТОЙКА, ПРЕДВАРИТЕЛЬНО СОБРАННАЯ
3	1	5308101-А	ОПОРА БАЗЫ, СВАРНАЯ КОНСТРУКЦИЯ
4	1	53084РА-А	ОПОРА ПОДУШКИ ДЛЯ СПИНЫ, ПРЕДВАРИТЕЛЬНО СОБРАННАЯ
5	4	2005409	БОЛТ, 3/8-16*2-1/2" (64ММ)
6	8	2001201	ГАЙКА, 3/8-16 LK ST ZN
7	14	2001101	ПЛОСКАЯ ШАЙБА 3/8 SAE ST ZN
8	4	2005424	БОЛТ, 3/8-16*6-1/4" (159ММ)
9	8	2003001	ИЗОГНУТАЯ ШАЙБА 3/8" SAE
10	2	5308601-В	ПОДЛОКОТНИК
11	4	2006405	БОЛТ, 3/8-16*1-1/2" (38ММ) С НЕЙЛОНОВОЙ ПРОКЛАДКОЙ
12	1	5308501-А	ПОДУШКА ДЛЯ СПИНЫ
13	2	2006410	БОЛТ, 3/8-16*2-3/4" (70ММ) С НЕЙЛОНОВОЙ ПРОКЛАДКОЙ
14	1	5308801-В	ПРАВАЯ СТОЙКА, СВАРНАЯ КОНСТРУКЦИЯ
15	4	5096601-В	АЛЮМИНИЕВАЯ КРЫШКА
16	4	5096301-В	АЛЮМИНИЕВЫЙ ХОМУТ
17	2	5249001	ЗАГЛУШКА
18	6	5205401-А	ЗАГЛУШКА, ПЛОСКАЯ ОВАЛЬНАЯ
19	4	5226901-А	НАКЛАДКА-ПРОТЕКТОР
20	4	5271701-А	НАСАДКА НА НОЖКУ
21	4	5208801-А	РУКОЯТКА
22	24	2004802	ШУРУП С ПОЛУКРУГЛОЙ ГОЛОВКОЙ 10-32*1/2 (12ММ) С НЕЙЛОНОВОЙ ПРОКЛАДКОЙ
23	16		ЗАКЛЕПКА
24	16		ПРИЖИМНОЙ БОЛТ М4*3ММ
25	1	5307801	ЛЕВАЯ СТОЙКА, СВАРНАЯ КОНСТРУКЦИЯ
26	1	5308401	ОПОРА ПОДУШКИ ДЛЯ СПИНЫ, СВАРНАЯ КОНСТРУКЦИЯ
27	1		ЗАГЛУШКА, ПЛОСКАЯ ОВАЛЬНАЯ

#1 53078РА-В ЛЕВАЯ СТОЙКА, ПРЕДВАРИТЕЛЬНО СОБРАННАЯ



#4 53084РА-А ОПОРА ПОДУШКИ ДЛЯ СПИНЫ, ПРЕДВАРИТЕЛЬНО СОБРАННАЯ



#2 53088РА-В ПРАВАЯ СТОЙКА, ПРЕДВАРИТЕЛЬНО СОБРАННАЯ

